

NÁVOD K OBSLUZE A INSTALACI

(PREVADZKOVO MONTAŽNE PREDPISY)

MALÉ PRŮTOKOVÉ OHŘÍVAČE VODY

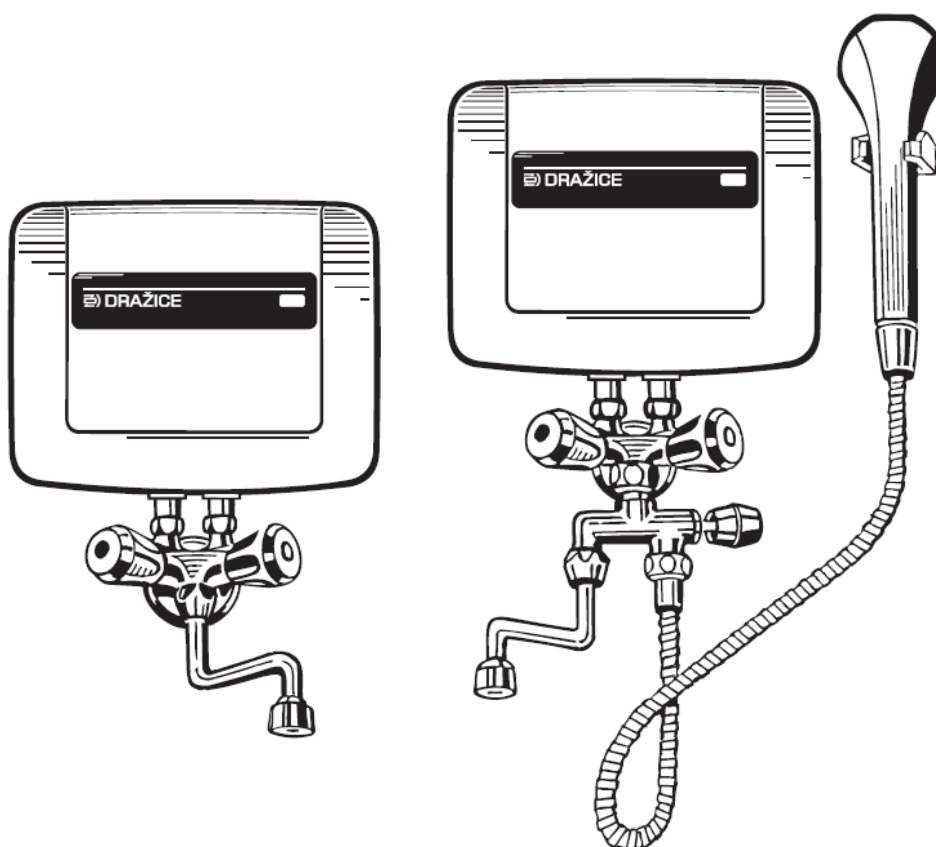
(MALÉ PRIETOKOVÉ OHRIEVAČE VODY)

PTO 3,5

PTO 5

PTO 6,5

PTO 8



Družstevní závody Dražice - strojírna s.r.o.
Dražice 69, 294 71 Benátky nad Jizerou
tel: +420 / 326 370 990
fax: +420 / 326 370 980
e-mail: prodej@dzd.cz

 **DRAŽICE**
ČLEN SKUPINY **NIBE**

OBSAH

1	TECHNICKÁ SPECIFIKACE VÝROBKU	4	5	PREVÁDZKOVO MONTÁŽNE PREDPISY - SK.....	15
1.1	POPIS VÝROBKU	4	5.1	TECHNICKÁ ŠPECIFIKÁCIA VÝROBKU	16
1.2	TECHNICKÁ DATA.....	5	5.1.1	POPIS VÝROBKU	16
1.3	POPIS FUNKCE.....	6	5.1.2	TECHNICKÁ DÁTA	17
1.4	BEZPEČNOSTNÍ PRVKY VÝROBKU.....	6	5.1.3	POPIS FUNKCIE	18
1.4.1	TLAKOVÝ SPÍNAČ.....	6	5.1.4	BEZPEČNOSTNÉ PRVKY VÝROBKU	18
1.4.2	BEZPEČNOSTNÍ ELEKTRONIKA.....	6	5.1.4.2	TLAKOVÝ SPÍNAČ	18
1.4.3	TLAKOVÁ POJISTKA	6	5.1.4.3	BEZPEČNOSTNÁ ELEKTRONIKA.....	18
2	PROVOZNÍ A MONTÁŽNÍ INFORMACE	7	5.1.4.4	TLAKOVÁ POJISTKA.....	18
2.1	VODOVODNÍ INSTALACE.....	7	5.2	PREVÁDZKOVÉ A MONTÁŽNE INFORMÁCIE	19
2.1.1	NADÚROVNĚOVÁ INSTALACE	7	5.2.1	VODOVODNÁ INŠTALÁCIA	19
2.1.2	PODÚROVNĚOVÁ INSTALACE	8	5.2.1.1	NADÚROVNĚOVÁ INŠTALÁCIA	19
2.1.3	PRŮTOKOVÝ OHŘÍVAČ SE SMĚŠOVACÍ BATERIÍ A SE SPRCHOU.....	9	5.2.1.2	PODÚROVNĚOVÁ INŠTALÁCIA	20
2.1.4	PRŮTOKOVÝ OHŘÍVAČ SE SMĚŠOVACÍ BATERIÍ OTOČNÝM RAMÍNKEM A SE SPRCHOU.....	9	5.2.1.3	PRIETOKOVÝ OHRIEVAČ SO ZMIEŠAVACOU BATÉRIOU A SO SPRCHOU	21
2.2	ELEKTRICKÁ INSTALACE	10	5.2.1.4	PRIETOKOVÝ OHRIEVAČ SO ZMIEŠAVACOU BATÉRIOU, OTOČNÝM RAMIENKOM A SO SPRCHOU.....	21
2.3	ÚDRŽBA A ČIŠTĚNÍ OHŘÍVAČE	10	5.2.2	ELEKTRICKÁ INŠTALÁCIA	22
2.4	GRAF OHŘEVU VODY	11	5.2.3	ÚDRŽBA A ČIŠTENIE OHRIEVAČA	22
3	DŮLEŽITÁ UPOZORNĚNÍ	12	5.2.4	GRAF OHRIEVANIA VODY	23
3.1	BEZPEČNOSTNÍ UPOZORNĚNÍ.....	12	5.3	DÔLEŽITÉ UPOZORNENIA	24
3.2	LIKVIDACE OBALOVÉHO MATERIÁLU A NEFUNKČNÍHO VÝROBKU	14	5.3.1	BEZPEČNOSTNÉ UPOZORNENIA.....	24
4	INSTALAČNÍ PŘEDPISY	14	5.3.2	LIKVIDÁCIA OBALOVÉHO MATERIÁLU A NEFUNKČNÉHO VÝROBKU	26
			5.4	INŠTALAČNÉ PREDPISY.....	26
			6	REKLAMACE / REKLAMÁCIA	27

PŘED INSTALACÍ OHŘÍVAČE SI POZORNĚ PŘEČTĚTE TENTO NÁVOD!

Vážený zákazníku,

Družstevní závody Dražice - strojírna s.r.o. Vám děkují za rozhodnutí používat výrobek naší značky. Těmito předpisy Vás seznámíme s použitím, konstrukcí, údržbou a dalšími informacemi o elektrických ohřívačích vody.



Výrobek není určen pro ovládání

- osobami (včetně dětí) se sníženými fyzickými, smyslovými nebo duševními schopnostmi nebo
- s nedostatečnými znalostmi a zkušenostmi, nejsou-li pod dohledem zodpovědné osoby nebo nebyly-li jí řádně proškoleny.

Výrobce si vyhrazuje právo na technickou změnu výrobku. Výrobek je určen pro trvalý styk s pitnou vodou.

Výrobek doporučujeme používat ve vnitřním prostředí s teplotou vzduchu +2 °C až +45 °C a relativní vlhkostí max. 80 %.

Funkce a bezpečnost výrobku byla prověřena Strojírenským zkušebním ústavem v Brně.

Vydavatel Družstevní závody Dražice - strojírna s.r.o., Dražice 69, Benátky nad Jizerou, 294 71, Česká republika ujišťuje, že obal splňuje požadavky § 3 a 4 zákona č. 477/2001 Sb. o obalech a o změně některých zákonů, ve znění pozdějších předpisů.

Vyrobeno v České republice.



Pro správnou funkci musí být ohřívač vody připojen ke stálému zdroji elektrické energie. Instalaci smí provádět pouze osoba oprávněná k instalaci v oblasti elektro.

Význam piktogramů použitých v návodu



Důležité informace pro uživatele zásobníku.



Doporučení výrobce, jehož dodržování Vám zaručí bezproblémový provoz a dlouhodobou životnost výrobku.



POZOR!
Důležité upozornění, které musí být dodrženo.

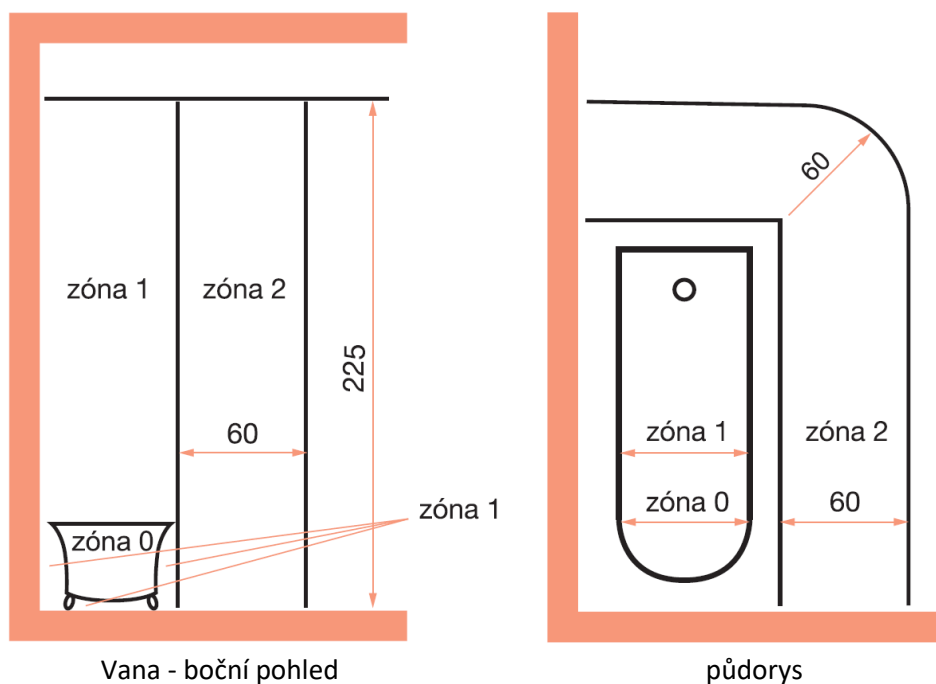
1 TECHNICKÁ SPECIFIKACE VÝROBKU

1.1 POPIS VÝROBKU

Elektrický beztlakový průtokový ohřivač vody řady PTO je výrobek, který je svým tvarovým řešením a rozměry určen přímo na místo použití nad i pod umyvadlo, dřez, sprchu apod. Je vhodný pro ohřev vody v domácnosti, dílnách, lékařských ordinacích, zvláště všude tam, kde je potřebný okamžitý odběr teplé vody. Lze jej připojit i na domácí vodárnu (Darling).

VÝHODY PRŮTOKOVÝCH OHŘÍVAČŮ:

- jednoduchá obsluha, snadná montáž a malé rozměry
- rychlý a úsporný spotřebič
- světelná signalizace ohřevu
- okamžitý a nepřetržitý odběr teplé vody
- ekonomický a ekologický spotřebič - snižuje spotřebu vody a energie
- otočné výtokové rameno s perlátorem nebo úsporná sprcha
- vysoká spolehlivost a bezpečnost provozu (zvýšená životnost spirál)
- pracuje o provozním tlaku od **0,08 MPa**
- elektronická ochrana spotřebiče při havarijních situacích
- možnost instalace v koupelnách a umývacích prostorách do zóny 1 - krytí IP 25 (nad úroveň vany, sprchové kouty) dle ČSN 33 2000-7-701 (Obrázek 1)



Obrázek 1

1.2 TECHNICKÁ DATA

TYP OHŘÍVAČE		PTO 3,5	PTO 5	PTO 6,5	PTO 8
DEKLAROVANÝ ZÁTĚŽOVÝ PROFIL		XXS	XXS	XS	XS
TŘÍDA ENERGETICKÉ ÚČINNOSTI ¹⁾		A	A	A	A
ENERGETICKÁ ÚČINNOST ¹⁾	%	39		40	
ROČNÍ SPOTŘEBA EL. ENERGIE ¹⁾	kWh	478	475	465	464
AKUSTICKÝ VÝKON	dB	46		47	
FUNKCE POUZE V NÍZKÉM TARIFU EL. ENERGIE		ne	ne	ne	ne
HODNOTA "SMART"		0	0	0	0
JMENOVITÝ PŘÍKON	kWh	3,5	5	6,5	8
DOPORUČENÝ JISTIČ	A	20	25	3x 16	3x 16
JMENOVITÝ PRŮŘEZ VODIČŮ CU	mm ²	Ø 2,5	Ø 2,5	Ø 2,5	Ø 2,5
DOPORUČENO - PRO UMYVADLO - PRO DŘEZ - PRO SPRCHU		ANO	ANO	ANO	ANO
MINIMÁLNÍ TLAK VODY V POTRUBÍ	MPa		0,08		
MAXIMÁLNÍ TLAK VODY V POTRUBÍ	MPa		0,6		
PŘETLAK	MPa		0		
EL. PŘIPOJENÍ		1/N/PE ~ 230V/50Hz		3/N/PE ~ 400V/50Hz	
STUPEŇ KRYTÍ			IP 25		
HMOTNOST SPOTŘEBIČE CCA	kg		1,6		
ROZMĚRY D X Š X V	mm		204 x 80 x 175		

Tabulka 1

1.3 POPIS FUNKCE



K tomuto výrobku je nutné použít pouze speciální nízkotlakou směšovací baterii.

Otevřením ventilu teplé vody (červené označení) na směšovací baterii se automaticky zapíná ohřev protékající vody. Zapnutí ohřevu signalizuje červené světlo na předním krytu ohříváče. Regulace výstupní teploty se provádí přímo ventilem teplé vody na směšovací baterii změnou průtoku vody. Se zvyšujícím se průtokem klesá její teplota. Uzavřením ventilu teplé vody na směšovací baterii se ohřev automaticky vypne, signální světlo zhasne a odběr elektrické energie se přerušuje.

1.4 BEZPEČNOSTNÍ PRVKY VÝROBKU

1.4.1 TLAKOVÝ SPÍNAČ

Tlakový spínač, který při nedostatečném průtoku vody nesepe el. obvod.

1.4.2 BEZPEČNOSTNÍ ELEKTRONIKA

Bezpečnostní elektronika, která při přehřátí spotřebiče automaticky na nezbytně nutnou dobu přerušuje ohřev vody. Přerušovaný chod ohříváče signalizuje nedodržení výrobcem stanovených podmínek pro provoz, nebo poruchu ohříváče. Příčinu nesprávné funkce je nutné nechat neprodleně odstranit, protože hrozí nebezpečí poškození spotřebiče.

1.4.3 TLAKOVÁ POJISTKA

Tlaková pojistka chrání proti nadměrnému vnitřnímu tlaku vody. V případě činnosti této pojistky začne vytékat na zadní straně ohříváče voda. Při této situaci je nutné okamžitě uzavřít oba ventily směšovací baterie a vypnout přívod el. proudu.



Dbejte na pravidelné čištění sítka v přívodu studené vody do ohříváče, perlátoru, případně sprchové vložky. Ucpání těchto součástí může mít za následek snížení průtoku vody a vyřazení spotřebiče z činnosti do odstranění příčin. Opravu všech bezpečnostních prvků musí provést pracovník odborného servisu!

2 PROVOZNÍ A MONTÁŽNÍ INFORMACE

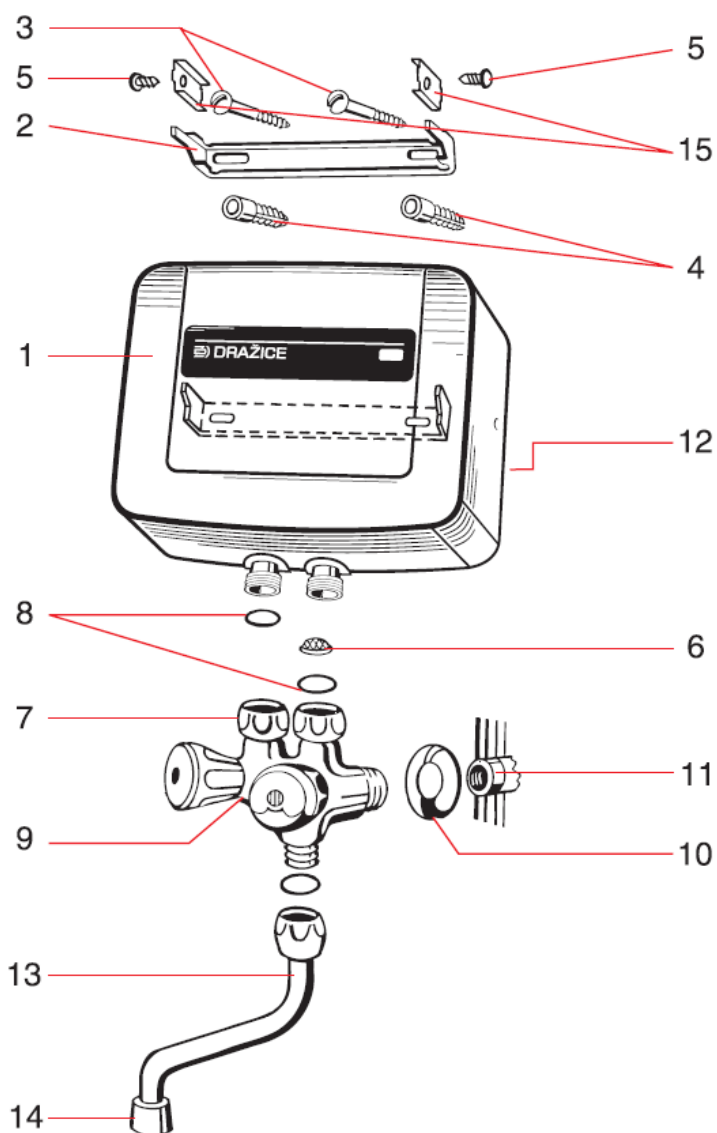
2.1 VODOVODNÍ INSTALACE



S ohledem na 100 % kontrolu vodní tlakovou zkouškou může v ohřivači zůstat malý zbytek vody, což není na závadu.

Přívod studené vody je označen modrou značkou, výtok teplé vody červenou značkou.

2.1.1 NADÚROVŇOVÁ INSTALACE



1. Průtokový ohřivač
2. Držák
3. Vrut 2 ks
4. Hmoždinka 2 ks \varnothing 8
5. Šroub upevňující horní kryt ohřivače a ohřivač na držáku - 2 ks \varnothing 3,9 x 16
6. Sítko
7. Převlečná matice baterie 2 ks
8. Těsnění 2 ks
9. Baterie
10. Růžice
11. Hrdlo přívodu vody G 1/2"
12. Spodní kryt
13. Výtokové rameno s těsněním
14. Hlava rozstřikovací s těsněním a perlátorem
15. Plech zajišťovací 2 ks

Obrázek 2

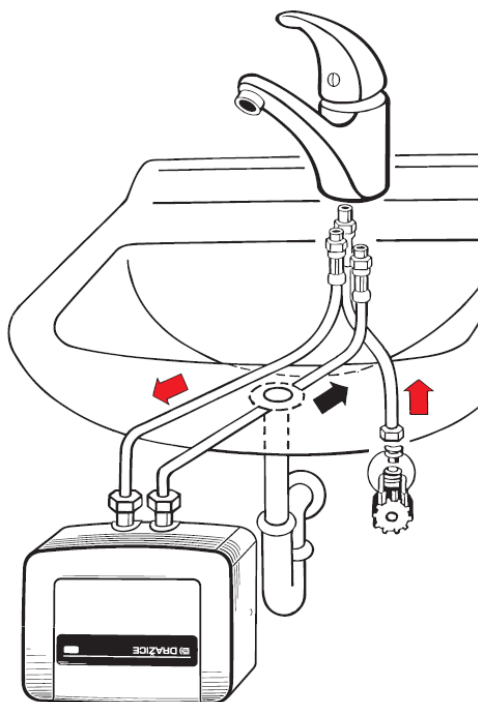
Uzavřete hlavní přívod vody. Na hrdlo přívodu vody G 1/2" našroubujte nízkotlakou směšovací baterii s ozdobnou růžicí. Závity na přípoji vody utěsněte. Vložte těsnící kroužky do výstupních koncovek baterie. Na stranách průtokového ohřivače povolte 2 šrouby upevňující kryt tak, aby přítlačné patky v otvorech na zadní straně vytvořily prostor pro nasunutí dodávaného držáku. Nasuňte držák. Průtokový ohřivač předběžně nasadte na směšovací baterii a rovnoměrně utáhněte převlečné matice klíčem č. 19. Na stěně označte otvory pro hmoždinky. Průtokový ohřivač odpojte od baterie. Označené otvory na stěně vyvrtejte vrtákem průměr 8 mm do hloubky 40 mm. Do otvoru umístěte hmoždinky a připevněte dvěma vruty držák. Do přívodu studené vody průtokového ohřivače označeného šipkou vložte sítko, pokud již toto není provedeno výrobcem. Ohřivač nasuňte na upevněný držák a dotáhněte 2 šrouby na stranách průtokového ohřivače. Připojte směšovací baterii rovnoměrným dotažením převlečných matic. Před otevřením hlavního uzávěru vody odšroubujte perlátor na výtokovém ramínku, nebo spořič sprchy.



Nejdříve otevřete ventil studené vody na směšovací baterii, aby odtekla znečištěná voda. Otevřete ventil teplé vody a odvzdušněte průtokový ohřivač. Perlátor nasadte na výtokové ramínko až v okamžiku, kdy již vytéká čistá a odvzdušněná voda.

Poté je možné spotřebič připojit k elektrické síti.

2.1.2 PODÚROVŇOVÁ INSTALACE



Obrázek 3

Uzavřete hlavní přívod vody. Upevněte směšovací baterii pod umyvadlem nebo plochou dřezou. Připojte přívodní trubku (hadici) studené vody směšovací baterie na rohový ventil přívodu studené vody. Vývod rohového ventilu musí mít závit 3/8". Upevnění průtokového ohřivače na stěnu proveďte stejným způsobem jako u nadúrovňové instalace. Vývod a přívod ohřivače musí směřovat nahoru. Při upevnění ohřivače dbejte, aby byla dostatečná vzdálenost pro připojení přítokové a výtokové trubky (hadice) směšovací baterie. Přívodní a vývodní trubku (hadici) směšovací baterie připojte na ohřivač dle označení barevnými šipkami. Před utažením převlečných matic vložte do přívodu studené vody sítko - pokud již není vloženo výrobcem. Otevřete hlavní uzávěr vody.

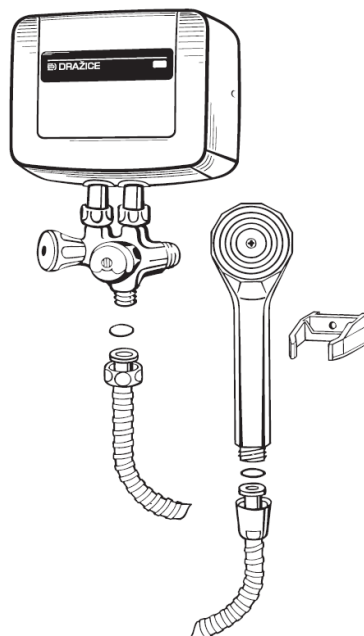


Nejdříve otevřete ventil studené vody na směšovací baterii, aby odtekla znečištěná voda. Otevřete ventil teplé vody a odvzdušněte průtokový ohřívač. Perlátor nasadíte na výtokové ramínko až v okamžiku, kdy již vytéká čistá a odvzdušněná voda.

Poté je možné spotřebič připojit k elektrické síti.

2.1.3 PRŮTOKOVÝ OHŘÍVAČ SE SMĚŠOVACÍ BATERIÍ A SE SPRCHOU

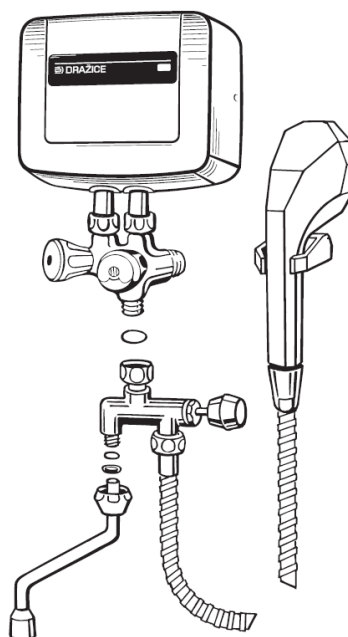
Připojení viz 2.1.1 NADÚROVŇOVÁ INSTALACE



Obrázek 4

2.1.4 PRŮTOKOVÝ OHŘÍVAČ SE SMĚŠOVACÍ BATERIÍ OTOČNÝM RAMÍNEM A SE SPRCHOU

Připojení viz 2.1.1 NADÚROVŇOVÁ INSTALACE



Obrázek 5

2.2 ELEKTRICKÁ INSTALACE

Ohřivač - připojit k pevnému vedení.



Spotřebič musí být spojen s ochranným vodičem! El. instalaci ohřivačů s pevným připojením musí provádět firma s oprávněním pro práci na el. zařízení. Správnost instalace musí potvrdit v záručním listě. Bez potvrzení se na výrobek nevztahuje záruka!

2.3 ÚDRŽBA A ČIŠTĚNÍ OHŘÍVAČE

Údržba průtokového ohřivače je velice snadná. Je omezena pouze na udržování jeho povrchové čistoty, kontroly čistoty sítka v přívodu studené vody a čištění perlátoru nebo sprchové vložky.

Perlátor

Při čištění odšroubujte perlátor z otočného ramínka. Vyjměte vložku a vyčistěte její otvory. Montáž proveďte opačným postupem.

Sprchová vložka

Při čištění sprchové vložky povolte šroub na čelní výtokové ploše. Vyjměte jednotlivé vložky a pročistěte průtokové kanálky na obvodu vložek např. měkkým kartáčkem. Montáž proveďte opačným postupem.

V případě, že i po výše uvedeném čištění je průtok vody ohřivače nižší, je nutné vyčistit sítko v přívodu vody do ohřivače.

Čištění sítka v přívodu vody

Odpojte nejdříve spotřebič jistícím prvkem od el. sítě a seznamte ostatní uživatele ohřivače s jeho odpojením. Poté uzavřete přívod vody. Demontujte ohřivač ze zdi a od přívodu vody. Vyčistěte sítko a montáž spotřebiče proveďte opačným postupem.

Ochrana před zamrznutím a poškozením mrazem

V případě, že je průtokový ohřivač vody namontovaný v místě, kde v zimě hrozí zamrznutí (např. v zimě neobývané chalupy a chaty), je třeba spotřebič demontovat a uložit tak, aby nebyl vystaven mrazu. Pouhé odstranění zbytkové vody v topném tělese a labyrintu profouknutím přes výtokové ramínko není zcela dostatečné a nechrání před poškozením mrazem.



Při nedodržení uvedených pokynů a následném poškození spotřebiče mrazem, zaniká právo na záruční opravu z titulu nesprávného používání výrobku.

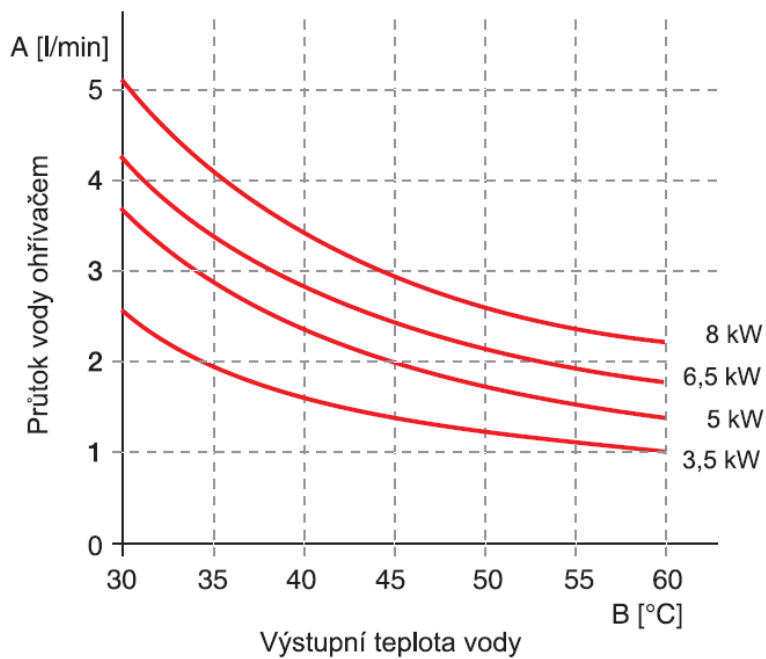
Vnější plochy průtokového ohřivače a směšovací baterie otřete navlhčeným měkkým hadříkem v roztoku saponátu. **Nepoužívejte agresivní roztoky a drsné čisticí prostředky!** Rozsáhlejší údržbu a opravy svěřte vždy odborníkovi!

2.4 GRAF OHŘEVU VODY

Teplota ohřáté vody

V grafu je uvedena závislost maximálního průtoku vody A [l/min.] na teplotě vytékající vody B [°C] pro příkony 3,5 kW, 5 kW, 6,5 kW a 8 kW. Údaje platí pro případ, že teplota přitékající vody je 10 °C.

Příklad: Z ohřívače typu PTO 6,5 (6,5 kW) bude při teplotě vstupní vody 10 °C a průtoku 2,5 l/min vytékat voda o teplotě 50 °C.



Obrázek 6

3 DŮLEŽITÁ UPOZORNĚNÍ

3.1 BEZPEČNOSTNÍ UPOZORNĚNÍ

Bezpečnostní instrukce uvedené v této kapitole vycházejí nejen z požadavků harmonizovaných norem a směrnic ES, ale mají na zřeteli obecnou bezpečnost výrobků a vycházejí z praktických zkušeností chování uživatelů. Analogické či částečně odchylné informace, které se mohou z různých důvodů vyskytnout v dalších kapitolách návodu, vnímejte prosím jako druhotné a vždy se řiďte upozorněními uvedenými v této kapitole!



- Před uvedením do provozu si pečlivě přečtěte návod k obsluze, prohlédněte vyobrazení na obrázcích a návod si uschovejte.
- **Před prvním spuštěním a vždy po případné opětovné montáži k vodovodnímu potrubí, popřípadě při přerušení dodávky, proveďte odvzdušnění spotřebiče. A to tak, že při vypnutém přívodu el. proudu otevřete červený ventil a necháte jej otevřený tak dlouho, až voda z průtokového ohřívače začne vytékat plynule. Tím dojde k odvzdušnění ohřívače a předejde se tak přehřátí spotřebiče.**
- Výměnu součástí, které vyžadují zásah do elektrické části spotřebiče, může provádět jen odborná elektroopravna! **Nedodržením pokynů výrobce zaniká právo na záruční opravu!**
- Zkontrolujte, zda údaj na typovém štítku odpovídá napětí ve vaší elektrické zásuvce.
- Nikdy spotřebič nepoužívejte, pokud má poškozený napájecí přívod nebo vidlici, pokud nepracuje správně, pokud upadl na zem a poškodil se, nebo pokud spadl do vody. V takových případech zanechte spotřebič do odborného servisu k prověření jeho bezpečnosti a správné funkce.
- **Spotřebič je určen pouze pro použití v domácnostech a pro podobné účely!** Jedná se o spotřebič přístupný široké veřejnosti, určený pro umístění v obytných nebo komerčních budovách.
- Pro zabezpečení doplňkové ochrany doporučujeme instalovat do el. obvodu napájení koupelny proudový chránič (RCD) se jmenovitým vybavovacím proudem nepřevyšujícím **30 mA**. Požádejte o radu revizního technika, případně elektrikáře.
- Samostatný elektrický obvod musí být jištěn pro typ **PTO 3,5 min. 20 A** jističem, pro typ **PTO 5 min. 25 A** jističem, pro typy **PTO 6,5** a **PTO 8 min. 3x16 A** jističem.
- **Elektrická a vodovodní instalace musí odpovídat platným předpisům a normám.**
- **Ohřívač musí být instalován jen v nemrzoucím prostředí, jinak hrozí nebezpečí poškození výrobku. Při případném zamrznutí neuvádějte ohřívač do provozu.**
- Ohřívač musí být trvale připojen k pevnému vedení s nainstalovaným zařízením umožňující odpojení všech pólů vedení (s výjimkou ochranného vodiče) se vzdáleností kontaktů v rozpojeném stavu **min. 3 mm!**
- Měrný odpor vody při **15 °C** nesmí být menší než **1300 Ω.cm** (požadavek normy **ČSN EN 60335-2-35** ed.2). Pitná voda vesměs tento požadavek splňuje. Informaci o vodivosti vody získáte u správce vodovodu, případně na hygienické stanici.
- Minimální a maximální tlak vody v přívodním potrubí musí odpovídat hodnotám uvedeným v technických údajích ohřívače.
- Výrobek má krytí IP 25 a smí být umístěn v koupelnách, sprchových koutech a umývacích prostorách podle ČSN 33 2000- 7- 701 v zónách 1, 2 a 3 (Obrázek 1).

- Průtokový ohřívač je chráněn proti tryskající vodě (**IP X 5**).
- **Nezakrývejte výtokové otvory!** Tyto otvory slouží jako ventilační pro uvolnění přetlaku vody při ohřevu. Z tohoto důvodu dochází při ohřevu k mírnému odkápnutí vody. Kapání nelze odstranit utažením ventilu baterie! Silným utažením ventilu můžete poškodit baterii! **Tento jev je u těchto typů ohřívačů normální, a nepovažujte ho proto za závadu.**
- **Při prvním uvedení do provozu odšroubujte perlátor na výtokovém ramínku nebo sprchový nástavec a otevřete modrý ventil směšovací baterie.** Průtokem studené vody se odstraní zbytky nečistot z vodovodního potrubí po montáži a po utěsnění armatur. **Modrý ventil uzavřete. Otevřete červený ventil a nechte jej otevřený tak dlouho, až voda z průtokového ohřívače začne vytékat plynule (odstranění vzduchu).** Po namontování perlátoru nebo připojení sprchy je možné ohřívač připojit k el. síti.
- Průtokový ohřívač je konstruován s otevřeným výtokem (beztakový). Z toho důvodu nesmí být na jeho výtoku připojen uzavírací ventil, žádná další armatura ani jiné zařízení. Použijte pouze **speciální nízkotlaké směšovací baterie** a další příslušenství.
- Zjistíte-li, že ve vodovodní síti není dostatek vody, okamžitě uzavřete ventil teplé vody, aby voda z ohřívače nevytekla zpět do vodovodní sítě!
- Je-li v ohřívači vzduch (např. při přerušení dodávky vody), proveďte odzdušnění obdobným způsobem jako při montáži spotřebiče (nezapomeňte ohřívač odpojit od el. sítě).
- Průtokový ohřívač je určen pouze k ohřevu studené protékající vody. Nesmí být použit pro další ohřev, např. připojením na elektrický zásobník apod.
- Pravidelně kontrolujte průtok a odstraňujte vodní kámen z perlátoru a sprchy (viz. 2.3 ÚDRŽBA A ČIŠTĚNÍ OHŘÍVAČE).
- **Ohřívač nesmí být ponořen do vody (ani částečně) a instalován ve výbušném prostředí.**
- **Zabraňte v manipulaci dětem a nesvéprávným osobám bez dozoru zodpovědné osoby!**
- **Neprovádějte žádné zásahy a opravy průtokového ohřívače, pokud je připojen k elektrické síti.**
- **Veškeré opravy svěřte pracovníkovi odborného servisu.**
- **Vyvarujte se mechanického poškození spotřebiče a poškození mrazem.**
- Napájecí přívod nesmí být poškozen ostrými nebo horkými předměty, otevřeným plamenem a nesmí se ponořit do vody.
- Používejte pouze nepoškozené a správné prodlužovací síťové přívody.
- Jestliže je napájecí přívod tohoto spotřebiče poškozen, musí být přívod nahrazen výrobcem, jeho servisním technikem nebo podobně kvalifikovanou osobou, aby se tak zabránilo vzniku nebezpečné situace.
- Spotřebič nikdy nepoužívejte pro žádný jiný účel, než pro který je určen a popsán v tomto návodu! Nedodržením pokynů uvedených výrobcem zaniká právo na záruční opravu.
- Výrobce neručí za škody způsobené nesprávným zacházením se spotřebičem (např. **požár, popálení, opaření atd.**) a není odpovědný ze záruky za spotřebič v případě nedodržení výše uvedených bezpečnostních upozornění.

3.2 LIKVIDACE OBALOVÉHO MATERIÁLU A NEFUNKČNÍHO VÝROBKU

Pokud to rozměry dovolují, jsou na všech kusech vytištěny znaky materiálů použitých na výrobu balení, komponentů a příslušenství, jakož i jejich recyklace. Uvedené symboly na výrobku nebo v průvodní dokumentaci znamenají, že použité elektrické nebo elektronické výrobky nesmí být likvidovány společně s komunálním odpadem. Za účelem správné likvidace výrobku jej odevzdejte na určených sběrných místech, kde budou přijaty zdarma. Správnou likvidací tohoto produktu pomůžete zachovat cenné přírodní zdroje a napomáháte prevenci potenciálních negativních dopadů na životní prostředí a lidské zdraví, což by mohly být důsledky nesprávné likvidace odpadů. Další podrobnosti si vyžádejte od místního úřadu nebo nejbližšího sběrného místa. Při nesprávné likvidaci tohoto druhu odpadu mohou být v souladu s národními předpisy uděleny pokuty. Pokud má být přístroj definitivně vyřazen z provozu, doporučuje se po odpojení napájecího přívodu od el. sítě jeho odřiznutí, přístroj tak bude nepoužitelný.

Za obal, ve kterém byl výrobek dodán, byl uhrazen servisní poplatek za zajištění zpětného odběru a využití obalového materiálu. Servisní poplatek byl uhrazen dle zákona č. 477/2001 Sb. ve znění pozdějších předpisů u firmy EKO-KOM a.s. Klientské číslo firmy je F06020274. Obaly ze zásobníku vody odložte na místo určené obcí k ukládání odpadu. Vyřazený a nepoužitelný výrobek po ukončení provozu demontujte a dopravte do střediska recyklace odpadů (sběrný dvůr) nebo kontaktujte výrobce.



4 INSTALAČNÍ PŘEDPISY



Elektrická i vodovodní instalace musí respektovat a splňovat požadavky a předpisy v zemi použití!

Výrobce neodpovídá za škody vzniklé neodbornou montáží. V případě poruchy výrobku se obraťte na nejbližší autorizovaný servis.

Na výrobek bylo vydáno ES prohlášení o shodě podle zákona č. 22/1997 Sb. v platném znění. Výrobek splňuje požadavky níže uvedených nařízení vlády v platném znění:

- NV č. 17/2003 Sb., kterým se stanoví technické požadavky na elektrická zařízení nízkého napětí (odpovídá Směrnici Rady č. 2006/95/ES v platném znění).
- NV č. 616/2006 Sb., kterým se stanoví technické požadavky na výrobky z hlediska jejich elektromagnetické kompatibility (odpovídá Směrnici Rady č. 2004/108/ES v platném znění).

Nepodstatné odchylky od standardního provedení, které nemají vliv na funkci výrobku, si výrobce vyhrazuje.

5 PREVÁDZKOVO MONTÁŽNE PREDPISY - SK

PRED INŠTALÁCIOU OHRIEVAČA SI POZORNE PREČÍTAJTE TENTO NÁVOD!

Vážený zákazník,

Družstevní závody Dražice - strojírna s.r.o. Vám ďakujú za rozhodnutie používať výrobok našej značky. Týmto predpismi Vás oboznámime s použitím, konštrukciou, údržbou a s ďalšími informáciami o elektrických ohrievačoch vody.



Výrobok nie je určený na ovládanie

- a) osobami (vrátane detí) so zníženými fyzickými, zmyslovými alebo duševnými schopnosťami alebo
- b) s nedostatočnými znalosťami a skúsenosťami, ak nie sú pod dozorom zodpovednej osoby alebo ak neboli riadne preškolené.

Výrobca si vyhradzuje právo na technickú zmenu výrobku. Výrobok je určený na trvalý styk s pitnou vodou.

Výrobok odporúčame používať vo vnútornom prostredí s teplotou vzduchu +2 °C až +45 °C a s relatívnou vlhkosťou max. 80 %.

Spoľahlivosť a bezpečnosť výrobku preveril Strojirenský zkušební ústav v Brne.

Vyrobené v Českej republike.



Pre správnu funkciu musí byť ohrievač vody pripojený k stálemu zdroju elektrickej energie. Inštaláciu smie vykonávať iba osoba oprávnená na inštaláciu v oblasti elektro.

Význam piktogramov použitých v návode



Dôležité informácie pre užívateľov zásobníka.



Odporúčenie výrobcu, ktorého dodržiavanie Vám zaručí bezproblémovú prevádzku a dlhodobú životnosť výrobku.



POZOR!
Dôležité upozornenie, ktoré musíte dodržať.

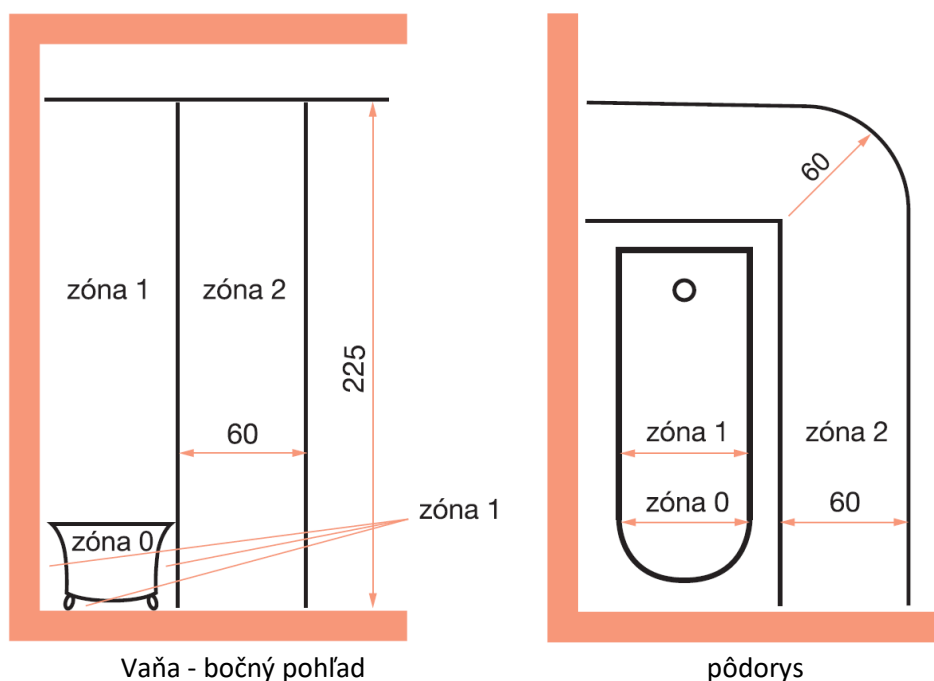
5.1 TECHNICKÁ ŠPECIFIKÁCIA VÝROBKU

5.1.1 POPIS VÝROBKU

Elektrický beztlakový prietokový ohrievač radu PTO je výrobok, ktorý je svojím tvarovým riešením a rozmermi určený priamo na miesto použitia k umývadlu, drezu alebo k sprche. Vhodný je na ohrievanie vody v domácnostiach, dielňach, lekárskech ordináciách a tam, kde je potrebný okamžitý odber teplej vody. Možno ho pripojiť aj na domácu vodáreň (Darling).

VÝHODY PRIETOKOVÝCH OHRIEVAČOV:

- jednoduchá obsluha, ľahká montáž a malé rozmery
- rýchly a úsporný spotrebič
- svetelná signalizácia ohrevu
- okamžitý a nepretržitý odber teplej vody
- ekonomický a ekologický spotrebič - znižuje spotrebu vody a energie
- otočné výtokové rameno s perličkom alebo úsporná sprcha
- veľká spoľahlivosť a bezpečná prevádzka, (zvýšená životnosť špirál)
- pracuje pri prevádzkovom tlaku od **0,08 MPa**
- elektronická ochrana spotrebiča pri havarijných situáciách
- možnosť inštalácie v kúpeľniach a umývacích priestoroch do zóny 1 - krytie IP 25 (nad úroveň vane, sprchovacie kúty) podľa STN (Obrázek 7)



Obrázek 7

TYP OHRIEVAČA		PTO 3,5	PTO 5	PTO 6,5	PTO 8
DEKLAROVANÝ ZÁŤAŽOVÝ PROFIL		XXS	XXS	XS	XS
TRIEDA ENERGETICKEJ ÚČINNOSTI ¹⁾		A	A	A	A
ENERGETICKÁ ÚČINNOSŤ ¹⁾	%	39		40	
ROČNÁ SPOTREBA EL. ENERGIE ¹⁾	kWh	478	475	465	464
AKUSTICKÝ VÝKON	dB	46		47	
FUNKCIA IBA V NÍZKOM TARIFE EL. ENERGIE		ne	ne	ne	ne
HODNOTA "SMART"		0	0	0	0
MENOVITÝ PRÍKON	kWh	3,5	5	6,5	8
ODPORÚČANÝ IŠTIČ	A	20	25	3x 16	3x 16
MENOVITÝ PRIEREZ VODIČOV CU	mm ²	Ø 2,5	Ø 2,5	Ø 2,5	Ø 2,5
DOPORUČENÉ - PRE OMÝVADLO - PRE DREZ - PRE SPRCHU		ANO	ANO	ANO	ANO
MINIMÁLNY TLAK VODY V POTRUBÍ	MPa			0,08	
MAXIMÁLNY TLAK VODY V POTRUBÍ	MPa			0,6	
PRETLAK	MPa			0	
EL. PŘIHOJENIE		1/N/PE ~ 230V/50Hz		3/N/PE ~ 400V/50Hz	
STUPEŇ KRYTIA				IP 25	
HMOTNOSŤ SPOTREBIČA CCA	kg			1,6	
ROZMERY D X Š X V	mm			204 x 80 x 175	

Tabulka 2



K tomuto výrobku musí byť použitá iba špeciálna nízkotlaková zmiešavacia batéria.

Otvorením ventilu teplej vody (červené označenie) na zmiešavacej batérii sa automaticky zapína ohrievanie pretekajúcej vody. Zapnutie ohrevu signalizuje červené svetlo na prednom kryte ohrievača. Výstupná teplota sa reguluje priamo ventilom teplej vody na zmiešavacej batérii zmenou prietoku vody. Zvyšovaním prietoku klesá jej teplota. Zatvorením ventilu teplej vody sa ohrievanie automaticky vypne, signálne svetlo zhasne a odber elektrickej energie sa preruší.

5.1.4 BEZPEČNOSTNÉ PRVKY VÝROBKU

5.1.4.1 TLAKOVÝ SPÍNAČ

Tlakový spínač, ktorý pri nepostačujúcom prietoku vody nezapne elektrický obvod.

5.1.4.2 BEZPEČNOSTNÁ ELEKTRONIKA

Bezpečnostná elektronika, ktorá pri prehriatí spotrebiča automaticky na potrebnú dobu preruší ohrievanie vody. Prerušovaný chod ohrievača signalizuje nedodržanie výrobcom stanovených podmienok pre jeho prevádzku alebo poruchu ohrievača. Príčinu nesprávnej funkcie treba ihneď nechať odstrániť, pretože spotrebič sa môže poškodiť.

5.1.4.3 TLAKOVÁ POISTKA

Tlaková poistka chráni ohrievač proti nadmernému vnútornému tlaku vody. V prípade činnosti tejto poistky začne na zadnej strane ohrievača vytekať voda. V takejto situácii treba okamžite zatvoriť oba ventily zmiešavacej batérie a vypnúť prívod elektrického prúdu.



Pravidelne čistite sitko v prívode studenej vody do ohrievača, perliča alebo sprchovej vložky. Ich zanesenie môže znížiť prietok vody a vyradiť spotrebič z činnosti až do odstránenia príčiny. Opravu všetkých bezpečnostných prvkov musí vykonať pracovník odborného servisu!

5.2 PREVÁDZKOVÉ A MONTÁŽNE INFORMÁCIE

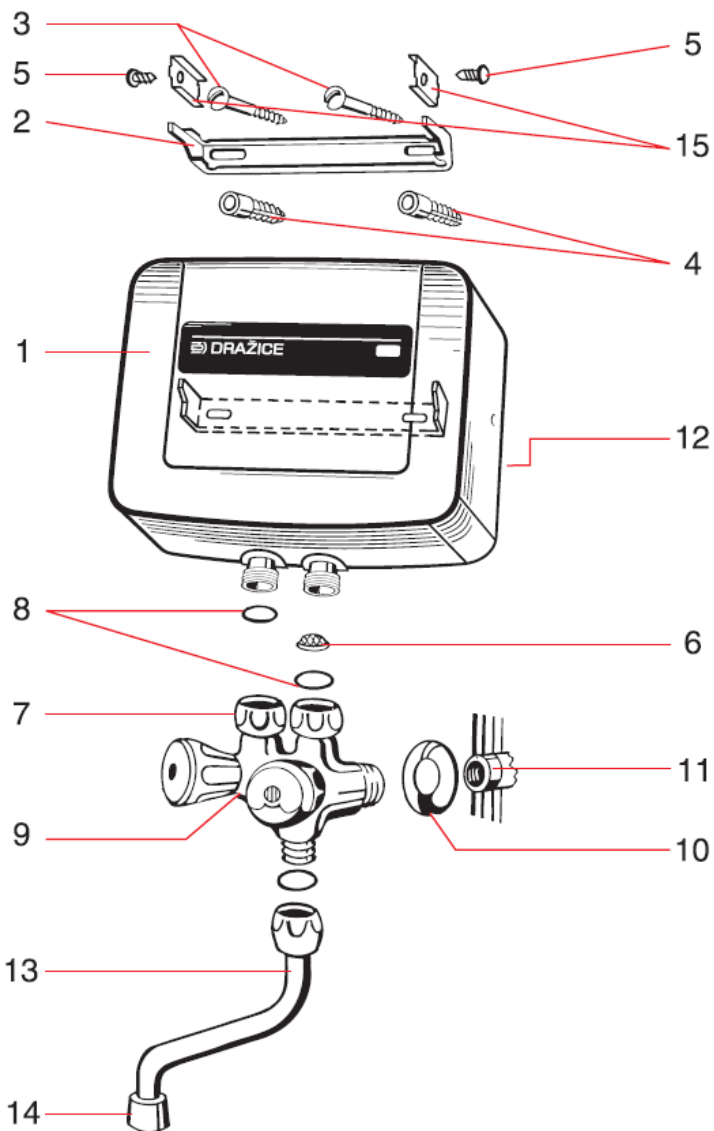
5.2.1 VODOVODNÁ INŠTALÁCIA



Vzhľadom na 100% kontrolu vodnou tlakovou skúškou môže v ohrievači zostať zvyšok vody, čo nie je chyba spotrebiča.

Prívod studenej vody je označený modrou značkou, výtok teplej vody červenou značkou.

5.2.1.1 NADÚROVŇOVÁ INŠTALÁCIA



1. Prietokový ohrievač
2. Držiak
3. Vrut 2 ks
4. Kotvička 2 ks Ø 8
5. Skrutka upevňujúca horný kryt ohrievača a ohrievač na držiaku - 2 ks Ø 3,9 x 16
6. Sitko
7. Prevlečná matica batérie 2 ks
8. Tesnenie 2 ks
9. Batéria
10. Ružica
11. Hrdlo prívodu vody G 1/2"
12. Spodný kryt
13. Výtokové ramienko s tesnením
14. Rozstrikovacia hlava s tesnením a perličom
15. Zaisťovací plech 2 ks

Obrázek 8

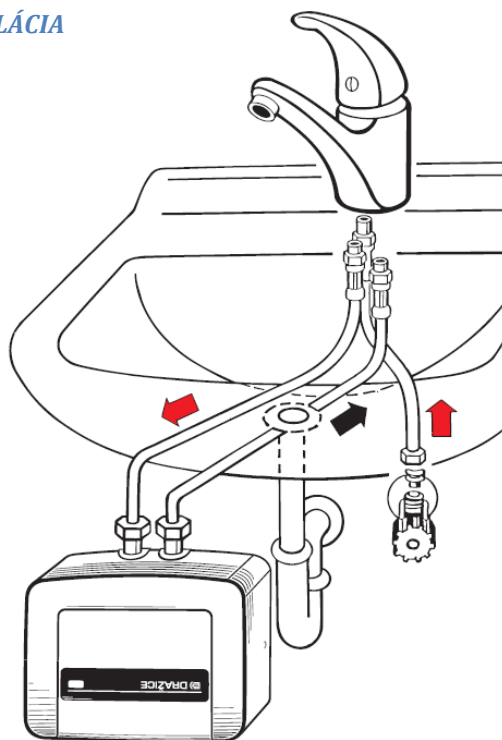
Zatvorte hlavný prívod vody. Na hrdlo prívodu vody G 1/2" naskrutkujte nízkotlakovú zmiešavaciu batériu s ozdobnou ružicou. Utesnite závit na prípojke vody. Do výstupných koncoviek batérie vložte tesniace krúžky. Na bokoch prietokového ohrievača povoľte dve skrutky upevňujúce kryt tak, aby prítlačné pätky v otvoroch na zadnej strane vytvorili priestor na nasunutie dodávaného držiaka. Nasuňte držiak. Prietokový ohrievač nasadte predbežne na zmiešavaciu batériu a rovnomerne utiahnite prevliekateľné matice kľúčom č. 19. Na stene vyznačte otvory pre kotvičky. Prietokový ohrievač odpojte od batérie. Na vyznačených miestach vyvrtajte vrtákom s priemerom 8 mm otvory hlboké 40 mm. Do otvorov zatlačte kotvičky a dvoma skrutkami priskrutkujte držiak. Do prívodu studenej vody prietokového ohrievača označeného šípku vložte sitko, ak tak už neurobil výrobca. Ohrievač nasuňte na upevnený držiak a dotiahnite dve skrutky na bokoch prietokového ohrievača. Rovnomerným dotiahnutím prevliekateľných matíc pripojte zmiešavaciu batériu. Pred otvorením hlavného uzáveru vody odskrutkujte perlič z výtokového ramienka alebo šetrič sprchy.



Najskôr otvorte ventil studenej vody na zmiešavacej batérii, aby odtiekla znečistená voda. Otvorte ventil teplej vody a odvzdušnite prietokový ohrievač. Perlič nasadte na výtokové ramienko až vtedy, keď už vyteká len čistá a odvzdušená voda.

Potom možno výrobok pripojiť do elektrickej siete.

5.2.1.2 PODÚROVŇOVÁ INŠTALÁCIA



Obrázek 9

Zatvorte hlavný prívod vody. Upevnite zmiešavaciu batériu pod umývadlom alebo plochou drezu. Pripojte prívodnú rúrku (hadicu) studenej vody zmiešavacej batérie na rohový ventil prívodu studenej vody. Vývod rohového ventilu musí mať závit 3/8". Prietokový ohrievač upevnite na stenu rovnakým spôsobom ako pri nadúrovňovej inštalácii. Vývod a prívod prietokového ohrievača musia smerovať hore. Pri upevňovaní ohrievača dbajte, aby vzdialenosť bola dostatočná na pripojenie prítokovej a výtokovej rúrky (hadice) zmiešavacej batérie. Prívodnú a vývodovú rúrku zmiešavacej batérie pripojte na ohrievač podľa farebne označených šípok. Před utiahnutím prevliekateľných matíc vložte do prívodu studenej vody sitko, ak tak neurobil už výrobca. Otvorte hlavný uzáver vody.

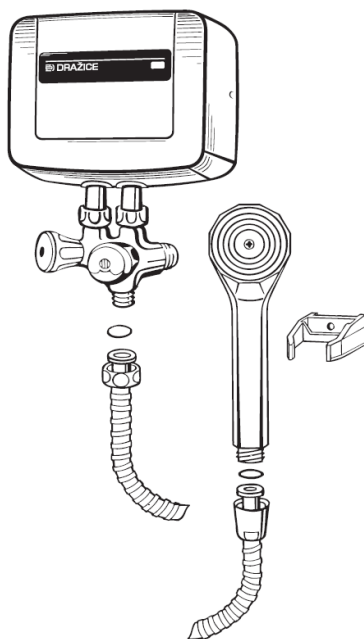


Najskôr otvorte ventil studenej vody na zmiešavacej batérii, aby odtiekla znečistená voda. Otvorte ventil teplej vody a odvzdušnite prietokový ohrievač. Perlič nasadte na výtokové ramienko až vtedy, keď už vyteká len čistá a odvzdušená voda.

Potom výrobok možno pripojiť do elektrickej siete.

5.2.1.3 PRIETOKOVÝ OHRIEVAČ SO ZMIEŠAVACOU BATÉRIOU A SO SPRCHOU

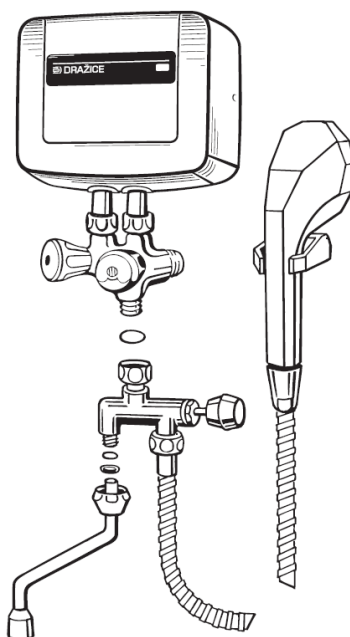
Pripojenie pozri 5.2.1.1 NADÚROVNŔOVÁ INŠTALÁCIA



Obrázek 10

5.2.1.4 PRIETOKOVÝ OHRIEVAČ SO ZMIEŠAVACOU BATÉRIOU, OTOČNÝM RAMIENKOM A SO SPRCHOU

Pripojenie pozri 5.2.1.1 NADÚROVNŔOVÁ INŠTALÁCIA



Obrázek 11

5.2.2 ELEKTRICKÁ INŠTALÁCIA

Ohrievač - pripojiť do pevného vedenia.



Spotřebič musí být spojený s ochranným vodičem! Elektrické ohrievače s pevným pripojením musí inštalovať firma, ktorá je oprávnená pracovať s elektrickými zariadeniami. Správnosť inštalácie musí potvrdiť v záručnom liste. Bez potvrdenia sa na výrobok nevzťahuje záruka!

5.2.3 ÚDRŽBA A ČIŠTENIE OHRIEVAČA

Údržba prietokového ohrievača je veľmi jednoduchá. Obmedzuje sa na udržiavanie povrchovej čistoty, kontroly čistoty sitka v prívode studenej vody a čistenie perliča alebo sprchovej vložky.

Perlič

Pri čistení perlič odskrutkujte z otočného ramienka. Vyberte vložku a vyčistite jej otvory. Montáž urobte opačným spôsobom.

Sprchová vložka

Pri čistení sprchovej vložky povolte skrutku na čelnej výtokovej ploche. Vyberte jednotlivé vložky a vyčistite prietokové kanáliky po obvode vložiek napríklad mäkkou kefkou. Montáž urobte opačným postupom.

Ak je aj po čistení prietok vody ohrievača nižší, treba vyčistiť sitko v prívode vody do ohrievača.

Čistenie sitka v prívode vody

Najskôr spotrebič ističom odpojte od elektrickej siete a oboznámte ostatných užívateľov ohrievača, že je odpojený. Potom zatvorte prívod vody. Odmontujte ohrievač zo steny a od prívodu vody. Vyčistite sitko a spotrebič namontujte späť opačným postupom.

Ochrana pred zamrznutím a poškodením mrazom

V prípade, že je prietokový ohrievač vody namontovaný v mieste, kde v zime hrozí zamrznutie (napr. v zime neobývanej chalupy a chaty), je treba spotrebič demontovať a uložiť tak, aby nebol vystavený mrazu. Samotné odstránenie zvyškovej vody v vykurovacom telese a labyrinte prefúknutím cez výtokové ramienko nie je dostatočné a nechráni pred poškodením mrazom.



Pri nedodržaní uvedených pokynov a následnom poškodení spotrebiča mrazom zaniká právo na záručnú opravu z titulu nesprávneho používania výrobku.

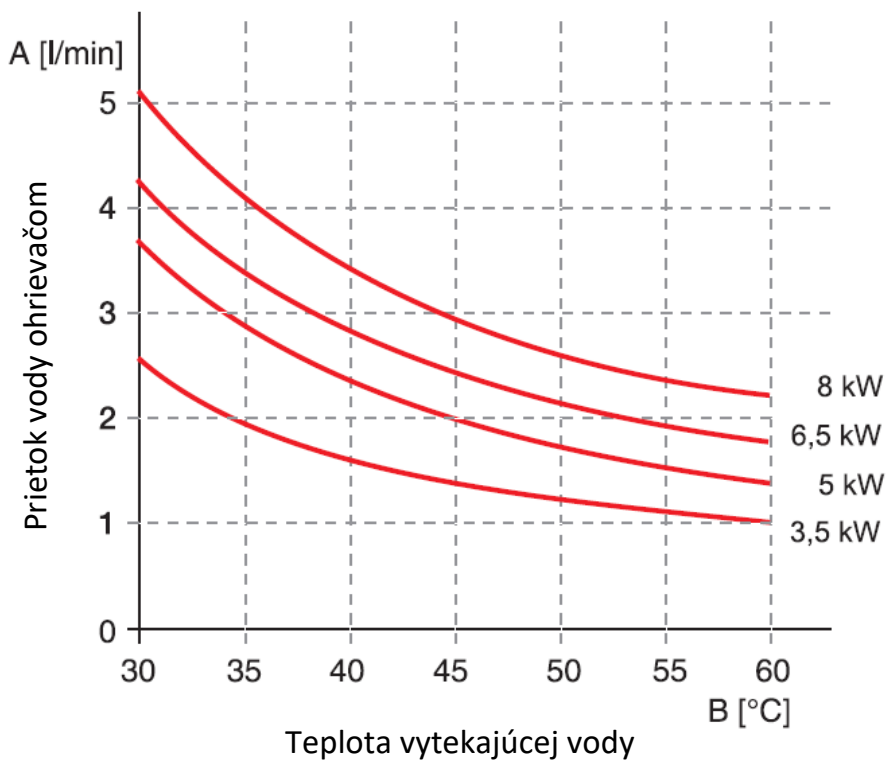
Vonkajšie plochy prietokového ohrievača a zmiešavacej batérie otrite mäkkou handričkou navlhčenou v roztoku saponátu. **Nepoužívajte agresívne roztoky a drsné čistiace prostriedky!** Rozsiahlejšiu údržbu a opravy zverte len odborníkovi!

5.2.4 GRAF OHRIEVANIA VODY

Teplota ohriatej vody

V grafe je uvedená závislosť maximálneho prietoku vody A [l/min.] na teplote vytekajúcej vody B [°C] pre príkony 3,5 kW, 5 kW, 6,5 kW a 8 kW. Údaje platia pre prípad, že teplota pritekajúcej vody je 10 °C.

Príklad: Z ohrievača typu PTO 6,5 (6,5 kW) bude pri teplote vstupnej vody 10 °C a prietoku 2,5 l/min vytekať voda o teplote 50 °C.



Obrázek 12

5.3 DÔLEŽITÉ UPOZORNENIA

5.3.1 BEZPEČNOSTNÉ UPOZORNENIA

Bezpečnostné inštrukcie uvedené v tejto kapitole vychádzajú nielen z požadaviek harmonizovaných noriem a smerníc ES, ale berú na zreteľ obecnú bezpečnosť výrobkov a vychádzajú z praktických skúseností chovania spotrebiteľov. Analogické či čiastočne rozdielne informácie, ktoré sa z rôznych dôvodov môžu vyskytnúť v ďalších kapitolách návodu, vnímajte, prosím, ako druhotné a vždy sa riadte upozoreniami uvedenými v tejto kapitole!



- Pred prvým uvedením do prevádzky si pozorne prečítajte návod na obsluhu, prezrite obrázky a návod si uschovajte.
- **Pred prvým spustením a vždy po prípadnej opätovnej montáži na vodovodné potrubie, poprípade pri prerušení dodávky, urobte odvzdušnenie spotrebiča. A to tak, že pri vypnutom prívode el. prúdu otvoríte červený ventil a necháte ho otvorený tak dlho, až voda z prietokového ohrievača začne vytekať plynule. Tým dôjde k odvzdušneniu ohrievača a predíde sa tak prehriatiu spotrebiča.**
- Výmenu súčiastok, ktorá vyžaduje zásah do elektrických častí spotrebiča, musí vykonať iba špecializovaný servis! **Nedodržaním pokynov výrobcu zaniká právo na záručnú opravu!**
- Skontrolujte, či údaj na typovom štítku zodpovedá napätiu vo Vašej elektrickej zásuvke!
- Spotrebič nikdy nepoužívajte, ak má poškodený napájací prívod alebo vidlicu, ak spadol na zem, poškodil sa, alebo spadol do vody. V takých prípadoch ho odneste na kontrolu do špecializovaného servisu, aby preverili, či je bezpečný a s právne funguje.
- **Výrobok je určený len na použitie v domácnostiach a podobné účely!** Spotrebič je dostupný širokej verejnosti, je určený do obytných i komerčných budov.
- Pre zabezpečenie doplnkovej ochrany odporúčame inštalovať do el. obvodu napájania kúpeľne prúdový chránič (RCD) s menovitým vybavovacím prúdom neprevyšujúcim **30 mA**. Požiadajte o radu revízneho technika, prípadne elektrikára.
- Samostatný elektrický obvod musí byť istený pre typ **PTO 3,5 minimálne 20 A** ističom, pre typ **PTO 5 minimálne 25 A** ističom, pre typy **PTO 6,5 a PTO 8 minimálne 3x16 A** ističom.
- **Elektrická a vodovodná inštalácia musí zodpovedať platným predpisom.**
- **Ohrievač musí byť inštalovaný iba v prostredí, kde nemrzne, inak hrozí nebezpečenstvo poškodenia výrobku. Pri náhodnom zamrznutí ohrievač neuvádzajte do činnosti.**
- Do pevného elektrického prívodu musí byť inštalované zariadenie, ktoré umožní odpojenie všetkých pólov s o vzdialenosťou kontaktov v rozpojenom stave minimálne **3 mm!**
- Merný odpor vody pri **15 °C** nesmie byť menší ako **1 300 Ω.cm** (požiadavka normy **EN 60335-2-35** ed.2). Pitná voda túto požiadavku spĺňa. Informáciu o vodivosti vody získate od správcu vodovodu alebo na hygienickej stanici.
- Minimálny a maximálny tlak vody v prívodnom potrubí musí zodpovedať hodnotám uvedeným v technických údajoch ohrievača.
- Výrobok má krytie IP 25 a možno ho umiestiť v kúpeľniach, sprchovacích kútoch a umývacích priestoroch podľa S T N v zónach 1, 2 a 3 (Obrázek 7).
- Prietokový ohrievač je chránený proti tryskajúcej vode (**IP X 5**).

- **Nezakrývajte výtokové otvory!** Slúži ako ventilačné otvory na uvoľnenie pretlaku vody pri ohrievaní. Preto pri ohrievaní z neho mierne odkvapkáva voda. Kvapkanie s a neďá odstrániť utiahnutím batérie! Pevným utiahnutím ventilu môžete poškodiť batériu! **Tento jav je pri týchto typoch ohrievača normálny a nepovažujte ho za poruchu.**
- **Pri prvom uvedení do prevádzky odskrutkujte perlič na výtokovom ramienku alebo sprchový nadstavec a otvorte modrý ventil zmiešavacej batérie . Prietokom studenej vody sa odstránia zvyšky nečistôt z vodovodného potrubia po montáži a po utesňovaní armatúr. Potom modrý ventil zatvorte . Otvorte červený ventil a nechajte ho otvorený tak dlho, pokým z prietokového ohrievača nezačne plynulo vytekať voda (odstránenie vzduchu). Po na montovaní perliča alebo pripojení sprchy možno ohrievač pripojiť do elektrickej siete.**
- Prietokový ohrievač je konštruovaný s otvoreným výtokom (beztlakový). Preto nesmie byť na výtok pripojený zatvárací ventil ani žiadna ďalšia armatúra či iné zariadenie. Použite iba **špeciálnu nízkotlakovú zmiešavaciu batériu** a ďalšie príslušenstvo.
- Ak zistíte, že vo vodovodnej sieti nie je dost' vody, ihneď zatvorte ventil s teplou vodou, aby voda z ohrievača nevtiekla späť do vodovodnej siete.
- Ak je v ohrievači vzduch (napríklad pri prerušení dodávky vody), odvzdušnite ho rovnakým spôsobom ako pri montáži spotrebiča a (nezabudnite ho odpojiť od elektrickej siete).
- Prietokový ohrievač je určený len na ohrievanie pretekajúcej studenej vody. Nesmie byť použitý na ďalšie ohrievanie vody, napríklad pripojením na elektrický zásobník.
- Pravidelne kontrolujte prietok a odstraňujte vodný kameň z perliča a sprchy (pozri 5.2.3 ÚDRŽBA A ČIŠTENIE OHRIEVAČA).
- **Ohrievač nesmie byť ponorený do vody (ani čiastočne) a inštalovaný vo výbušnom prostredí.**
- **Zabráňte deťom a nesvojprávnym osobám manipulovať so spotrebičom bez dozoru zodpovednej osoby!**
- **Nezasahujte a neopravujte prietokový ohrievač, pokým je pripojený do elektrickej siete.**
- **Všetky opravy prietokového ohrievača zverte výhradne pracovníkom špecializovaného servisu.**
- **Chráňte výrobok pred mechanickým poškodením a mrazom.**
- Napájací prívod nesmie byť poškodený ostrými alebo horúcimi predmetmi, otvoreným plameňom a nesmie byť ponáraný do vody.
- Používajte iba nepoškodené a STN zodpovedajúce predlžovacie sieťové prívody.
- Ak je prívodný kábel spotrebiča poškodený, opravu musí vykonať servisný technik alebo podobne kvalifikovaná osoba, aby sa predišlo vzniku nebezpečnej situácie.
- Spotrebič nikdy nepoužívajte na žiadny iný účel, než na ktorý je určený a opísaný v tomto návode! Nedodržaním pokynov výrobcu zaniká právo na záručnú opravu.
- Výrobca nezodpovedá za škody spôsobené nesprávnym zaobchádzaním so spotrebičom (napr. **požiar, popálenie, obarenie**) a nie je povinný poskytnúť záruku na spotrebič v prípade nedodržania zhora uvedených bezpečnostných upozornení.

5.3.2 LIKVIDÁCIA OBALOVÉHO MATERIÁLU A NEFUNKČNÉHO VÝROBKU

Ak to rozmery umožňujú, na všetkých dieloch sú vytlačené znaky materiálov, ktoré sú použité na obalový materiál, komponenty a príslušenstvo, ako aj na ich recyklovanie. Uvedené symboly na výrobku alebo v sprievodnej dokumentácii znamenajú, že použité elektrické alebo elektronické výrobky nesmú byť likvidované spoločne s komunálnym odpadom. Za účelom správnej likvidácie výrobku ho odovzdajte na určených zberných miestach, kde budú prijaté zdarma. Správnu likvidáciu tohto produktu pomôžete zachovať cenné prírodné zdroje a napomáhate prevencii potenciálnych negatívnych dopadov na životné prostredie a ľudské zdravie, čo by mohli byť dôsledky nesprávnej likvidácie odpadov. Ďalšie podrobnosti si vyžiadajte od miestneho úradu alebo najbližšieho zberného miesta. Pri nesprávnej likvidácii tohto druhu odpadu môžu byť v súlade s národnými predpismi udelené pokuty. Ak má byť spotrebič definitívne vyradený z činnosti, odporúča sa po jeho odpojení od elektrickej siete odrezať napájací prívod. Spotrebič tak bude nepoužiteľný.

Za obal, v ktorom bol dodaný ohrievač vody, bol uhradený servisný poplatok na zaistenie spätného odberu a využitia obalového materiálu. Servisný poplatok bol uhradený podľa zákona firme NATUR-PACK. Klientske číslo firmy je 00230. Obaly z ohrievača vody odložte na obcou určené miesto na ukladanie odpadu. Vyradený a nepoužiteľný ohrievač po skončení prevádzky demontujte a dopravte do zberných surovín, alebo na miesto zberu veľkoobjemového odpadu.



5.4 INŠTALAČNÉ PREDPISY



Elektrická i vodovodná inštalácia musí rešpektovať a spĺňať požiadavky a predpisy v krajine použitia!

Výrobca nezodpovedá za škody spôsobené neodbornou montážou. V prípade poruchy výrobku sa obráťte na najbližší autorizovaný servis.

Na výrobok bolo vydané ES vyhlásenie o zhode podľa zákona č. 264/1999 Z.z. v platnom znení.

Výrobok spĺňa požiadavky nižšie uvedených nariadení vlády v platnom znení:

- NV č. 308/2004 Z.z., ktorým sa ustanovujú podrobnosti o technických požiadavkách a postupoch posudzovania zhody pre elektrické zariadenia, ktoré sa používajú v určitom rozsahu napätia (zodpovedá Smernici Rady č. 2006/95/ES v platnom znení).
- NV č. 194/2005 Z.z. o podrobnostiach o technických požiadavkách na výrobky z hľadiska elektromagnetickej kompatibility (zodpovedá Smernici Rady č. 2004/108/ES v platnom znení).

Výrobca si vyhradzuje nepodstatné zmeny štandardného vyhotovenia, ktoré nemajú vplyv na funkciu výrobku.

7-5-2021

6 REKLAMACE / REKLAMÁCIA

Postup při reklamaci

Při reklamaci v záruční době se obraťte na výrobce. Výrobek odešlete, nebo předejte osobně vždy s návodem k obsluze, jehož nedílnou součástí je záruční list. Na dodatečně zaslané, nebo osobně předané návody se záručním listem nelze brát zřetel. K odeslanému výrobku připojte průvodní dopis s udáním důvodu reklamace a SVOJI PŘESNOU ADRESU. Při reklamaci v záruční době se lze obrátit na prodejnu, kde byl výrobek zakoupen. Výrobek vyčistěte a zabalte tak, aby nedošlo k jeho poškození při přepravě. Z hygienických důvodů nepřijímáme znečištěné výrobky do opravy.

Postup pri reklamácii

Pri reklamácii v záručnej lehote sa obracajte na distribútora. Výrobok odosielajte poštou, alebo odovzdajte osobne vždy s návodom na obsluhu, ktorého neoddeliteľnou súčasťou je záručný list. Dodatočne zaslané alebo odovzdané návody so záručným listom nebudú akceptované. K odoslanému výrobku priložte sprievodný list s udaním dôvodu reklamácie a SVOJU PRESNÚ ADRESU. Pri reklamácii v záručnej lehote sa môžete obrátiť na predajňu, v ktorej ste výrobok zakúpili. Výrobok očistite a zabaľte tak, aby sa pri preprave nepoškodil. Z hygienických dôvodov neprijímame do opravy znečistené výrobky.