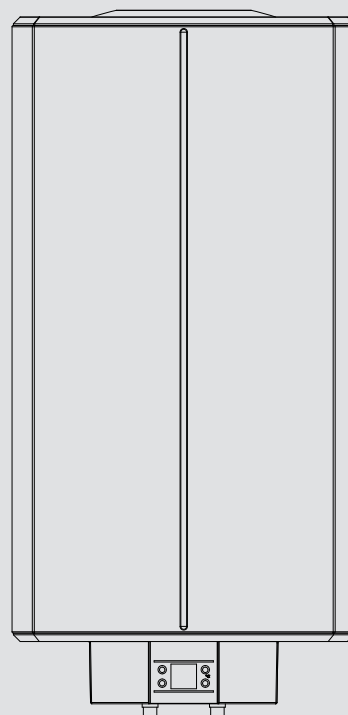


OPERACIÓN E INSTALACIÓN
OBSLUHA A INSTALACE
OBSŁUGA I INSTALACJA
ЭКСПЛУАТАЦИЯ И МОНТАЖ
OBSLUHA A INŠTALÁCIA

Acumulador de pared de agua caliente monocircuito/circuito doble | Nástěnný zásobník teplé vody jednookruhový/dvouokruhový | Jednoobwodowy/Dwuobwodowy zasobnik ścienny c.w.u. | Одно-/двухконтурный накопительный водонагреватель | jednookruhový/dvojokruhový nástenný zásobník na teplú vodu

- » SHZ 30 LCD
- » SHZ 50 LCD
- » SHZ 80 LCD
- » SHZ 100 LCD
- » SHZ 120 LCD
- » SHZ 150 LCD



STIEBEL ELTRON

INDICACIONES ESPECIALES

OPERACIÓN

1. Indicaciones generales	3
1.1 Advertencias de seguridad	3
1.2 Otras marcas utilizadas en esta documentación	4
1.3 Unidades de medida	4
2. Seguridad	4
2.1 Utilización conforme a las prescripciones	4
2.2 Advertencias de seguridad	4
2.3 Sello de certificación	4
3. Descripción del aparato	5
4. Configuración	6
4.1 Elementos de mando y pantalla estándar	6
4.2 Ajustes de ahorro de energía en la pantalla estándar	6
4.3 Otros iconos de la pantalla estándar	8
4.4 Ajustes estándar	8
4.5 Ajustes del menú	9
4.6 Conectar/desconectar y ajustar el límite de menú	10
5. Limpieza, conservación y mantenimiento	10
6. Solución de problemas	10

INSTALACIÓN

7. Seguridad	11
7.1 Indicaciones generales de seguridad	11
7.2 Directivas, normas y disposiciones	11
7.3 Instalación de agua	11
8. Descripción del aparato	11
8.1 Ámbito de suministro	11
8.2 Accesorios	11
9. Preparativos	11
9.1 Lugar de montaje	11
9.2 Barra de enganche	11
9.3 Cable de alimentación eléctrica	12
10. Montaje	12
10.1 Conexión de agua	12
10.2 Montaje del aparato	12
10.3 Conexión eléctrica	12
10.4 Finalización de la instalación	13
11. Puesta en marcha	13
11.1 Primera puesta en marcha	13
11.2 Nueva puesta en marcha de la máquina	13
12. Configuración	13
12.1 Activar el modo comercial	13
12.2 Activar el mando hacia atrás	13
13. Puesta fuera de servicio	13
14. Localización y reparación de fallos	14
15. Mantenimiento	15
15.1 Grupo de seguridad	15
15.2 Vaciado del aparato	15
15.3 Eliminación de cal	15
15.4 Resistencia contra la corrosión	15

16. Especificaciones técnicas	16
16.1 Medidas y conexiones	16
16.2 Esquemas eléctricos y conexiones	17
16.3 Diagramas de calefacción	21
16.4 Condiciones en caso de avería	21
16.5 Datos sobre el consumo energético	22
16.6 Tabla de especificaciones	22

GARANTÍA

MEDIO AMBIENTE Y RECICLADO

INDICACIONES ESPECIALES

- El aparato puede ser utilizado por niños a partir de 8 años, así como por personas con capacidades físicas, sensoriales o mentales limitadas, o con falta de experiencia y conocimientos, solo bajo la vigilancia de otra persona o si antes han recibido instrucciones sobre el uso seguro del aparato y han comprendido los peligros que pueden derivarse. No deje que los niños jueguen con el aparato. Las tareas de limpieza y mantenimiento propias del usuario no deben ser realizadas por niños sin vigilancia.
- La conexión a la red eléctrica sólo está permitida si la conexión es fija, en combinación con el pasacables extraíble. El aparato debe poder desconectarse omnipolarmente de la red eléctrica al menos durante una separación de 3 mm.
- Fije el aparato tal como se describe en el capítulo "Instalación / Preparativos".
- Tenga en cuenta la presión máxima admisible (véase el capítulo "Instalación / Especificaciones técnicas / Tabla de especificaciones").

Modo de funcionamiento cerrado:

- Este aparato está presurizado. Durante el calentamiento se produce un goteo del agua de expansión debido a una fuga en la válvula de seguridad.
- Accione periódicamente la válvula de seguridad para evitar que se obstruya, p. ej., debido a la acumulación de cal.
- Vacíe el aparato tal y como se describe en el capítulo "Instalación / Mantenimiento / Vaciado del aparato".
- Instale una válvula de seguridad comprobada por tipo en el tubo de alimentación de agua fría. Tenga en cuenta que, en función de la presión estática, puede que necesite una válvula reductora de presión adicional.
- Dimensione la tubería del desagüe de modo que, cuando la válvula de seguridad esté abierta del todo, el agua pueda salir sin obstáculo alguno.
- Monte la tubería de descarga de la válvula de seguridad con una inclinación descendente constante en una habitación resguardada de la escarcha.
- La apertura de descarga de la válvula de seguridad debe permanecer abierta al exterior.

OPERACIÓN

1. Indicaciones generales

Los capítulos „Indicaciones especiales” y „Operación” están dirigidos al usuario del aparato y al profesional técnico especializado.

El capítulo "Instalación" está dirigido al profesional técnico especializado.

**Indicación**

Lea atentamente estas instrucciones antes del uso y archívelas en un lugar seguro.

Si entregara este equipo a otros usuarios, no olvide incluir el manual.

1.1 Advertencias de seguridad




1.1.1 Estructura de las indicaciones de seguridad

**MENSAJE DE ADVERTENCIA de tipo de peligro**

Mediante este tipo de palabras se explican las posibles consecuencias en caso de que no se obedezcan las indicaciones de seguridad.

► Aquí se proponen las medidas necesarias para evitar el peligro.

1.1.2 Símbolos, tipo de peligro

Símbolo	Tipo de peligro
	Lesión
	Electrocución
	Quemadura (quemadura o escaldamiento)

1.1.3 Palabras de advertencia

PALABRA DE ADVERTENCIA	Significado
PELIGRO	Indicaciones cuyo desobedecimiento tiene como consecuencia lesiones graves o la muerte.
ADVERTENCIA	Indicaciones que, de no obedecerse, pueden tener como consecuencia lesiones graves o la muerte.
PRECAUCIÓN	Indicaciones cuyo desobedecimiento puede tener como consecuencia lesiones de gravedad media o baja.

1.2 Otras marcas utilizadas en esta documentación



Indicación

Las indicaciones generales se señalizan mediante el símbolo adyacente.

- ▶ Lea atentamente las indicaciones.

Símbolo	Significado
	Daños materiales (daños en el aparato, indirectos, medioambientales)
	Eliminación del aparato

- ▶ Este símbolo le indica que debe usted hacer algo. Se describen paso a paso las medidas necesarias.

1.3 Unidades de medida



Indicación

Si no se indica lo contrario, todas las medidas estarán expresadas en milímetros.

2. Seguridad

2.1 Utilización conforme a las prescripciones

Este aparato sirve para calentar agua potable y puede abastecer, en función del modo de servicio, uno o varios puntos de dispensado.

El aparato está previsto para utilizarse en un ámbito doméstico. Personas no instruidas lo pueden manejar de forma segura. El aparato puede utilizarse igualmente en ámbitos que no sean domésticos, como en pequeñas empresas, siempre que se maneje del mismo modo.

Cualquier otro uso distinto al aquí previsto se considera un uso indebido de la máquina. Se considera uso previsto obedecer estas instrucciones, así como las instrucciones de los accesorios utilizados. Si se modifica o reequipa el aparato, quedará invalidada cualquier reclamación de garantía.

2.2 Advertencias de seguridad



ADVERTENCIA Peligro de quemaduras

Los grifos/válvulas o el grupo de seguridad pueden calentarse durante el funcionamiento a más de 60 °C. A temperaturas de salida superiores a 43 °C existe peligro de escaldamiento.



ADVERTENCIA Lesiones

El aparato puede ser utilizado por niños a partir de 8 años, así como personas con capacidades físicas, sensoriales o mentales limitadas, o con falta de experiencia y conocimientos, solo bajo la vigilancia de otra persona o si antes han recibido instrucciones sobre el uso seguro del aparato y han comprendido los peligros que pueden derivarse. No deje que los niños jueguen con el aparato. Las tareas de limpieza y mantenimiento propias del usuario no deben ser realizadas por niños sin vigilancia.



Daños materiales

Resgarse el aparato, las tuberías de agua y las válvulas de seguridad de la escarcha. Si desconecta el aparato de la alimentación eléctrica, este no estará protegido contra las heladas y la corrosión.

- No interrumpa la alimentación eléctrica del dispositivo.



Indicación

Modo de funcionamiento cerrado: ¡Este aparato está presurizado! Durante el calentamiento se produce un goteo del agua de expansión de la válvula de seguridad. Si el goteo no se detiene al finalizar el calentamiento, avise a su distribuidor.



Indicación

Modo de funcionamiento abierto: En cada proceso de calentamiento gotea agua de expansión de la salida.

2.3 Sello de certificación

Véase placa de especificaciones en el aparato.

3. Descripción del aparato

El aparato calienta eléctricamente el agua potable con la calefacción o el calentamiento rápido conectado. La regulación electrónica facilita un ajuste de ahorro de energía. En función de la fuente de alimentación y el comportamiento de extracción, se realiza un calentamiento automático a la temperatura ajustada. La pantalla estándar le informa sobre el agua de mezcla disponible, el estado de calefacción y el modo ECO. Además, se muestran posibles fallos y la acumulación de cal en la brida calefactora.

El depósito interior de acero está equipado con un revestimiento esmaltado especial y con un ánodo de corriente externa. Con la corriente de red conectada, el ánodo es una protección activa que evita la corrosión del recipiente interior.

El aparato está protegido frente a la escarcha en cualquier modo de servicio con la corriente de red conectada. El aparato se enciende cuando es necesario y se apaga una vez que el agua está suficientemente caliente. Las tuberías y el grupo de seguridad no están protegidos frente a la escarcha por el aparato.

Puede utilizar el aparato en los modos de servicio: monocircuito, circuito doble o caldera.

Funcionamiento en modo monocircuito

En este modo de servicio, el aparato calienta a cualquier temperatura de referencia automáticamente a la potencia de calefacción conectada.

Funcionamiento con circuito doble

El aparato calienta con el ajuste de temperatura de referencia durante el período de tarifa reducida (intervalo de suministro de la compañía eléctrica) de forma automática el contenido de agua con la potencia de calefacción conectada. Adicionalmente, puede conectar el calentamiento rápido.

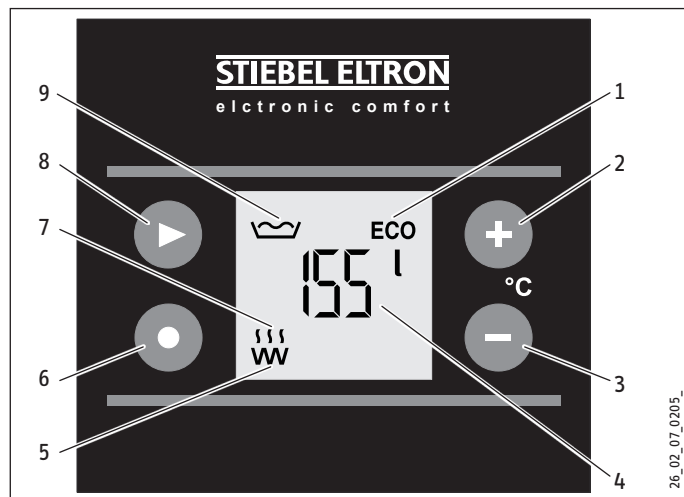
Modo acumulador

El aparato inicia el calentamiento una vez pulsado el botón de calentamiento rápido. Una vez alcanzada la temperatura ajustada, el aparato desactiva la función de calentamiento rápido.



4. Configuración

4.1 Elementos de mando y pantalla estándar



- 1 Icono del modo ECO
- 2 Botón Más
- 3 Botón Menos
- 4 Pantalla del volumen de agua de mezcla en litros
- 5 Icono del cuerpo calefactor
- 6 Botón de calentamiento rápido (en circuito doble o en caldera)
- 7 Icono de calefacción
- 8 Botón Menú
- 9 Icono de volumen de agua de mezcla

4.1.1 Pantalla del volumen de agua de mezcla

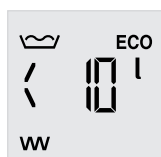


Indicación

Si ha ajustado la temperatura de referencia a menos de 40 °C, no se mostrará el contenido de agua de mezcla, sino la temperatura de referencia.



Se muestra el contenido de agua de mezcla de 40 °C disponible actualmente con una temperatura de agua fría de 15 °C.



Cuando estén disponibles menos de 10 litros de agua de mezcla, se mostrará "< 10 l".

Agua caliente necesaria para	un volumen de agua de mezcla a 40 °C
Baño	120-150 l
Ducha	30-50 l
Lavado de manos	2-5 l

El volumen de agua de mezcla alcanzable depende del tamaño del acumulador y de la temperatura de referencia ajustada.

4.1.2 Icono de calefacción

El icono aparece cuando el aparato está calentando el agua.

4.2 Ajustes de ahorro de energía en la pantalla estándar

4.2.1 Icono del modo ECO

ECO Comfort (ajuste de fábrica)

Este modo de ahorro de energía le permite tener siempre la cantidad máxima de agua caliente y, por lo tanto, disfrutar de una mayor comodidad.



Aparece el icono ECO.

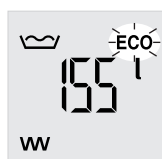
En el modo de servicio de ahorro de energía ECO Comfort, la temperatura de referencia se reduce automáticamente a 60 °C en caso de que se haya ajustado una temperatura de referencia superior:

- 1 semana después de la puesta en marcha (ajuste de fábrica: 85 °C)
- 1 semana después del ajuste de una temperatura de referencia mayor de 65 °C

Puede activar este modo, después de la puesta en marcha, mediante la selección de una temperatura de referencia de 60 ° o más baja (véase el capítulo "Ajustes estándar / Ajuste de la temperatura de referencia").

ECO Plus (en funcionamiento monocircuito)

Este modo de ahorro de energía proporciona un mayor ahorro de energía, ya que solo comienza a calentar después de una extracción de agua caliente considerable.



El icono ECO parpadea

La temperatura de referencia pasa automáticamente a 60 °C.

En el modo ECO Plus el aparato comienza a calentar automáticamente hasta alcanzar la temperatura de referencia cuando se haya utilizado un 40 % del agua contenida en el acumulador.

Puede seleccionar este modo en el menú (véase el capítulo "Ajustes del menú / Visualizar y ajustar el modo ECO").



Indicación

Si cambia la temperatura de referencia en el modo ECO Plus, el aparato pasa automáticamente al modo ECO Comfort.

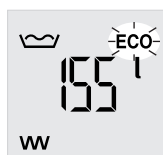
OPERACIÓN

Configuración

ECO Dynamic (en funcionamiento monocircuito)

Este modo de ahorro de energía le permite alcanzar la máxima eficiencia energética mediante una regulación dinámica automatizada a su comportamiento de extracción.

El modo ECO Dynamic es ideal si necesita una cantidad concreta de agua caliente, en función del día de la semana, siempre a la misma hora del día.



El icono ECO parpadea

La temperatura de referencia pasa automáticamente a 60 °C.

Una vez seleccionado el modo ECO Dynamic, el aparato evalúa durante una semana los tiempos y las cantidades extraídas. Durante esta semana el aparato funciona en modo ECO Comfort.

Después de la evaluación se pone a disposición el volumen de agua de mezcla calculado en función del día de la semana y la hora del día. Se puede extraer hasta un 60 % del contenido del acumulador antes de que el aparato comience a calentar de nuevo. Si el volumen de agua de mezcla disponible actualmente no fuera suficiente para la extracción prevista, el aparato calentará con tiempo suficiente el contenido completo del acumulador a 60 °C.

Si cambia los tiempos y las cantidades de extracción, el aparato evaluará los cambios y ajustará la cantidad de agua de mezcla, si fuera necesario.

Puede seleccionar este modo en el menú (véase el capítulo "Ajustes del menú / Visualizar y ajustar el modo ECO").



Indicación

Si cambia la temperatura de referencia en el modo ECO Dynamic, el aparato pasará automáticamente al modo ECO Comfort.

4.2.2 Modo comercial

El instalador puede adaptar el uso del aparato para aplicaciones de uso comercial, como centros clínicos, carnicerías, etc. (véase el capítulo "Instalación/Configuración"). La temperatura de referencia es ajustada manualmente. El ajuste de menú Modo ECO no puede ser utilizado en el modo comercial.

4.2.3 Uso adaptado a los horarios de tarifa reducida (mando hacia atrás en funcionamiento de circuito doble)

Esta función no está activada en el ajuste de fábrica. El instalador puede activar el mando hacia atrás del aparato (véase el capítulo "Instalación/Configuración").

Esto significa que el aparato evalúa durante 7 días los intervalos de suministro de la compañía eléctrica para aprovechar los periodos de tarifa reducida de manera óptima.

Durante la evaluación, el aparato calienta el contenido del acumulador cuando comienza el periodo de tarifa reducida si la temperatura de referencia no ha sido alcanzada.

El objetivo es comenzar el tiempo de calentamiento de modo que al final del período de tarifa reducida el contenido del acumulador haya sido calentado a la temperatura deseada y se encuentre disponible. Así se necesitará menos energía para mantener el agua a esta temperatura, es decir, disminuye el consumo de energía de reserva.



A la hora calculada, el aparato empieza a calentar.

Aparece el icono de calefacción.



Al finalizar el calentamiento, se apaga el icono.

Si la temperatura se encuentra por debajo del valor de referencia, usted puede activar, si lo cree necesario, el calentamiento rápido (véase "Ajustes estándar / calentamiento rápido") en el período de tarifa reducida, incluso antes de la hora de inicio automático de calentamiento.

4.3 Otros iconos de la pantalla estándar



- 1 Icono de temperatura de referencia
- 2 Icono de límite de temperatura
- 3 Valor del icono activo
- 4 Icono de servicio/fallo
- 5 Icono de acumulación de cal
- 6 Icono de consumo de energía
- 7 Icono de temperatura de salida

4.3.1 Icono de acumulación de cal



Indicación

Si aparece el icono de acumulación de cal "Ca" en la pantalla estándar, le aconsejamos una descalcificación de la brida calefactora. Informe al servicio técnico especializado.

4.3.2 Icono de servicio/fallo



Indicación

Si aparece el icono servicio/fallo en la pantalla estándar, informe a su servicio técnico especializado. Si el icono parpadea, el agua no está siendo calentada y debe informar al servicio técnico especializado.

4.4 Ajustes estándar

4.4.1 Ajuste rápido con los botones

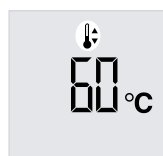
Estos ajustes puede hacerlos directamente con los botones de la pantalla estándar.



Indicación

El aparato entra en la pantalla estándar automáticamente después de cada operación y almacena el valor ajustado.

4.4.2 Ajuste de la temperatura de referencia



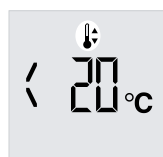
Con los botones de "+" y "-" puede ajustar la temperatura de referencia entre 20 y 85 °C (ajuste de fábrica).



Aparece el icono de temperatura de referencia.

Si cambia la temperatura de referencia de 60 °C en los modos ECO Plus o ECO Dynamic, el modo de ahorro de energía pasa automáticamente a ECO Comfort. Encontrará más información en el capítulo "Ajustes de ahorro de energía en la pantalla estándar".

4.4.3 Desconexión



Si ajusta la temperatura de referencia con el botón "-" a menos de 20 °C, solo estará en funcionamiento la protección antiescarba.

4.4.4 Calentamiento rápido



Pulse el botón del calentamiento rápido.

Aparece el icono de calefacción.

Funcionamiento con circuito doble

Usted puede conectar el calentamiento rápido pulsando este botón. Pero también puede instalar un control remoto. Una vez alcanzada la temperatura ajustada, el aparato desactiva la función de calentamiento rápido.

Modo acumulador

Debe conectar el aparato mediante el botón de calentamiento rápido. Una vez alcanzada la temperatura ajustada, el aparato desactiva la función de calentamiento rápido.

OPERACIÓN

Configuración

4.5 Ajustes del menú

4.5.1 Principio general de los ajustes del menú



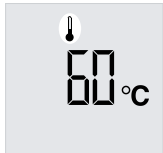
Indicación

El aparato entra en la pantalla estándar automáticamente después de cada operación y almacena el valor ajustado.



Con el botón Menú puede abrir consecutivamente todas las informaciones y posibilidades de ajuste. Aparecerá el icono correspondiente.

4.5.2 Visualización de la temperatura de salida



Aparece el icono de temperatura de salida.

Es indicada la temperatura de salida actual.

4.5.3 Ajuste de la temperatura de referencia



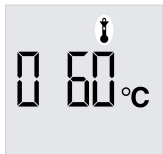
Aparece el icono de temperatura de referencia.



Ajuste con los botones "+" y "-" la temperatura de referencia entre 20 y 85 °C.



4.5.4 Conectar/desconectar y ajustar el límite de temperatura



Aparece el icono de límite de temperatura.

▣ Límite de temperatura OFF (ajuste de fábrica)

! Límite de temperatura ON



Conecte o desconecte el límite de temperatura.



Ajuste con los botones de "+" y "-" el límite de temperatura entre 40 y 60 °C.



Límite de temperatura ON

En la pantalla estándar aparece el icono del límite de temperatura. El límite de temperatura ajustado es al mismo tiempo el valor máximo de la temperatura de referencia.



Indicación

ECO Plus y ECO Dynamic no pueden ser seleccionados si está conectado el límite de temperatura.

4.5.5 Visualizar y ajustar el modo ECO



Indicación

En el modo comercial (véase el capítulo "Ajustes de ahorro de energía en la pantalla estándar / Modo comercial") se omite el ajuste ECO.



Aparece el icono del modo ECO.

Se visualiza el modo actual.



Seleccione el modo ECO que desee.

ECO1 ECO Comfort

ECO2 ECO Plus

ECO3 ECO Dynamic

ECO Comfort ECO1

Este modo de ahorro de energía le permite tener siempre la cantidad máxima de agua caliente y, por lo tanto, disfrutar de una mayor comodidad.

ECO Plus ECO2

Este modo de ahorro de energía proporciona un mayor ahorro de energía, ya que solo comienza a calentar después de una extracción de agua caliente considerable.

ECO Dynamic ECO3

Este modo de ahorro de energía le permite alcanzar la máxima eficiencia energética mediante una regulación dinámica inteligente a su comportamiento de extracción.

4.5.6 Visualizar el consumo de energía



Aparece el icono de consumo de energía.

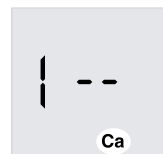
Se indica un valor aproximado del consumo de energía hasta la fecha.



Para restablecer el valor a cero, mantenga pulsado el botón durante más de 3 segundos.

largo

4.5.7 Visualizar el grado de acumulación de cal, conectar / desconectar la indicación automática en la pantalla estándar



Aparece el icono de acumulación de cal.

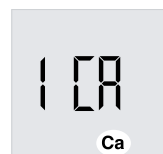
Se visualiza el grado actual de acumulación de cal.

-- sin/poca calcificación

CA Se recomienda una descalcificación de la brida calefactora

! Visualización automática en la pantalla estándar ON (ajuste de fábrica)

▣ Visualización automática en la pantalla estándar OFF



Conecte o desconecte la visualización automática en la pantalla estándar.

4.5.8 Visualizar código de servicio

El técnico especializado obtiene del código de servicio indicaciones sobre la causa de una avería (véase el capítulo "Localización y reparación de fallos").



Pantalla de código de servicio

4.6 Conectar/desconectar y ajustar el límite de menú



largo

Para ajustar el límite de menú, mantenga el botón pulsado durante más de 3 segundos hasta que parpadee la pantalla de temperatura de referencia.

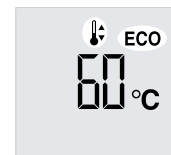
Aparece el icono de temperatura de referencia.
Aparece el icono del modo ECO (parpadea en los modos ECO Plus y ECO Dynamic).

En el límite de menú aparece la temperatura de referencia.



largo

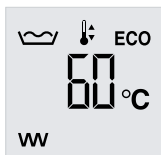
Para ajustar el límite de menú, mantenga el botón pulsado durante más de 3 segundos hasta que parpadee la pantalla de volumen de agua de mezcla.



Límite de menú ON

Con el límite de menú en ON se mantienen todos los ajustes.

Usted puede configurar los ajustes estándar de temperatura de referencia y calentamiento rápido con los botones (véase el capítulo "Configuración/Ajustes estándar"). No es posible realizar ajustes de menú.



En la pantalla de límite de menú aparecen los iconos de calefacción, de acumulación de cal y de servicio/fallo, como se describe en el capítulo "Configuración/Elementos de mando y pantalla estándar".

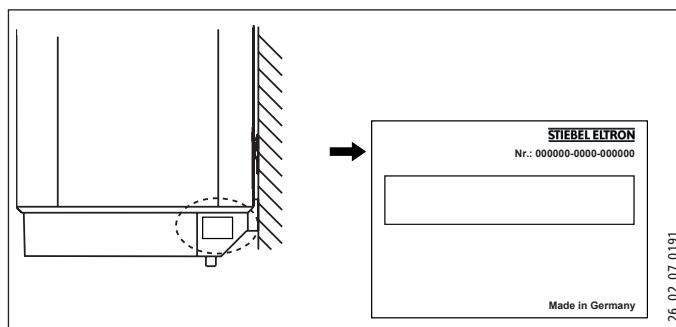
5. Limpieza, conservación y mantenimiento

- ▶ No utilice detergentes agresivos ni disolventes. Para conservar y limpiar el aparato basta con utilizar un paño húmedo.
- ▶ Revise la grifería periódicamente. La cal a la salida de la grifería puede eliminarse utilizando los productos antical disponibles en el mercado.
- ▶ Avise al servicio técnico para que revise periódicamente la seguridad eléctrica del equipo y el funcionamiento del grupo de seguridad.

6. Solución de problemas

Avería	Causa	Solución
El agua no se calienta.	No hay tensión.	Revise los fusibles de la caja de fusibles doméstica.
La cantidad descargada es demasiado baja.	El regulador de chorro en el grifo o el cabezal de la ducha presentan cal o están sucios.	Limpie y/o elimine la cal del regulador de chorro o de la cebolleta de la ducha.
Aparece el icono de acumulación de cal "Ca".	La brida calefactora presenta acumulación de cal.	Informe al servicio técnico especializado.
 Aparece el icono de servicio/fallo.		Informe al servicio técnico especializado.
 El icono de servicio/fallo parpadea y el agua no se calienta.		Informe urgentemente a su servicio técnico especializado.
 El icono de servicio/fallo parpadea y el agua no se calienta.		Informe urgentemente a su servicio técnico especializado.

Si no puede solucionar la causa, llame al instalador. Para poder ayudarle mejor y con mayor rapidez, indique el número de la placa de especificaciones técnicas (000000 y 0000-00000):



INSTALACIÓN

7. Seguridad

La instalación, la puesta en marcha y el mantenimiento del aparato deben ser realizados exclusivamente por un técnico autorizado.

7.1 Indicaciones generales de seguridad

Sólo garantizamos una funcionalidad y seguridad de funcionamiento perfectas si se utilizan determinados accesorios y piezas de repuesto originales para el aparato.

7.2 Directivas, normas y disposiciones



Indicación

Preste atención a todos los reglamentos y disposiciones nacionales y regionales.

7.3 Instalación de agua

Tubería de agua fría

Como materiales están permitidos acero galvanizado, acero inoxidable, cobre y plástico.

Es necesario disponer de una válvula de seguridad.

Tubería de agua caliente

Como materiales están permitidos acero inoxidable, cobre y sistemas de tuberías de plástico.



Daños materiales

Si utiliza tuberías de plástico, tenga presente el capítulo "Datos técnicos / condiciones en caso de avería".

El equipo debe utilizarse en modo cerrado con grifería de presión.

El equipo debe utilizarse en modo abierto con grifería despresurizada.

8. Descripción del aparato

8.1 Ámbito de suministro

El suministro del equipo incluye:

- Barra de enganche (2 unidades en equipos de 120 l y 150 l)
- Distanciadores de 5 mm (2 piezas arriba y 2 piezas abajo)
- Tapas

8.2 Accesorios

El kit de conversión de relé (número de pedido 255789) permite una separación adicional de la tarifa reducida en la conexión eléctrica (véase el capítulo "Datos técnicos / Esquemas eléctricos y conexiones").

Modo cerrado (presurizado)

Para un modo de funcionamiento cerrado (presurizado) están disponibles diferentes grupos de seguridad en función de la presión estática. Estos grupos de seguridad homologados protegen al aparato de presiones excesivas.

Está disponible una grifería de presión como accesorio.

Modo abierto (despresurizado)

Está disponible una grifería despresurizada como accesorio.

9. Preparativos

9.1 Lugar de montaje

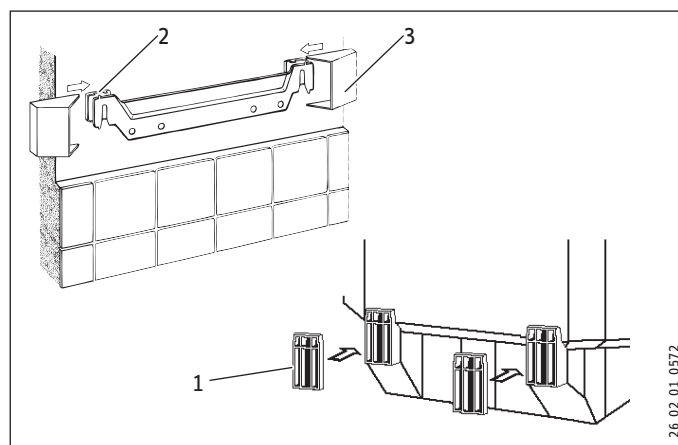
Este aparato está previsto exclusivamente para el montaje fijo en pared. Procure que la pared posea suficiente capacidad portante.

El aparato debe montarse siempre en posición vertical, en una habitación resguardada de las heladas y cerca del punto de dispensado.

9.2 Barra de enganche

- ▶ Marque las medidas de la barra de enganche en la pared.
- ▶ Taladre los orificios y fije la barra de enganche mediante tornillos y tacos. Utilice un material de fijación adecuado para la resistencia de la pared.

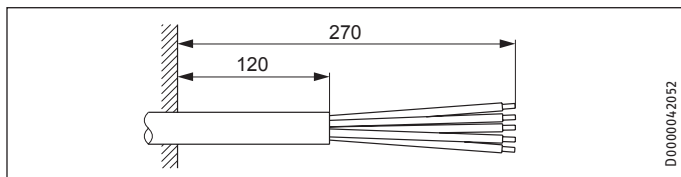
En los modelos con una capacidad nominal de entre 120 y 150 litros, se requieren 2 barras de enganche.



- 1 Distanciadores abajo
- 2 Distanciadores arriba
- 3 Tapa

- ▶ Compense las irregularidades en la pared con los distanciadores suministrados.
- ▶ Coloque las tapas.

9.3 Cable de alimentación eléctrica



D0000042052

10. Montaje

10.1 Conexión de agua



Indicación

Realice los trabajos de conexión e instalación hidráulicos conforme a la normativa vigente.

- Cierre las conexiones hidráulicas con sellado plano.

Modo cerrado (presurizado) para el abastecimiento de varios puntos de dispensado

- Instale el grupo de seguridad en el tubo de alimentación de agua fría. Tenga en cuenta que hay que seleccionar el grupo de seguridad apropiado en función de la presión estática.
- Tenga en cuenta las instrucciones de instalación del grupo de seguridad.

Modo abierto (despresurizado) para el abastecimiento de un punto de dispensado

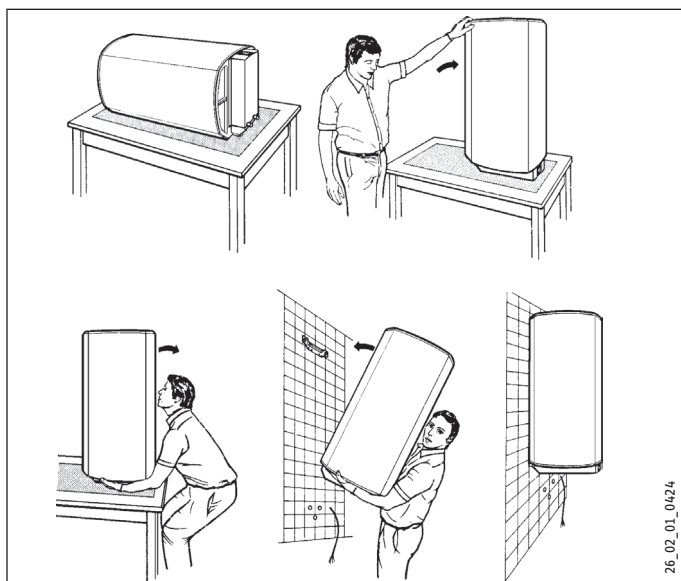


Indicación

No bloquee la salida ni el brazo giratorio de la grifería. No utilizar reguladores de chorro o aireadores.

- Enjuague bien.
- Utilice la grifería despresurizada que le recomendamos.

10.2 Montaje del aparato



26_02_01_0424

10.3 Conexión eléctrica



ADVERTENCIA Electrocutación

Realice los trabajos de conexión e instalación eléctricos conforme a la normativa vigente.



ADVERTENCIA Electrocutación

La conexión a la red eléctrica solo está permitida si la conexión es fija, en combinación con el pasacables extraíble. El aparato debe poder desconectarse omnipolarmente de la red eléctrica al menos durante un intervalo de 3 mm.



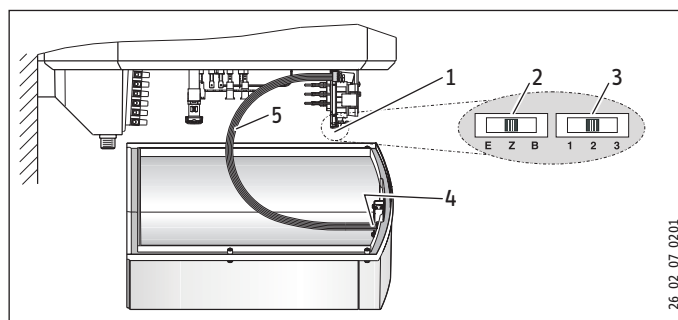
Daños materiales

Instale un dispositivo de protección contra fallos de corriente (RCD).



Daños materiales

¡Asegúrese de que el aparato está conectado al cable de protección!



26_02_07_0201

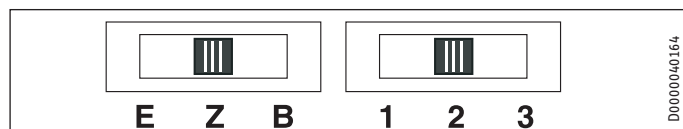
- 1 Módulo de grupo electrónico
- 2 Conmutador de modo de servicio
- 3 Conmutador de potencia
- 4 Módulo de control electrónico
- 5 Cable de conexión de grupos electrónicos

- Desenrosque los 4 tornillos.
- Extraiga la tapa inferior.
- Saque hacia abajo el pasacables mientras mantiene presionado el gancho de enclavamiento.
- Deslice el pasacables sobre el cable de conexión y vuelva a enclavar el gancho de enclavamiento.



Indicación

Solo puede conmutar la potencia y el modo de servicio si no está conectado a la red eléctrica.



- E Funcionamiento en modo monocircuito
- Z Funcionamiento con circuito doble
- B Modo acumulador
- 1 Potencia 1
- 2 Potencia 2
- 3 Potencia 3



Indicación

En un circuito especial, sin contactores externos para el cambio de tarifa (operación de circuito doble, medición de dos contadores, 1/N/PE ~ 230 V), tenga en cuenta el capítulo "Datos técnicos / Esquemas eléctricos y conexiones".

- ▶ Seleccione con los conmutadores la potencia y el modo de servicio en el módulo de grupo electrónico y la conexión que desea (véase el capítulo "Datos técnicos / Esquemas eléctricos y conexiones").
- ▶ Anote en la placa de especificaciones técnicas la potencia y la tensión de conexión seleccionadas con un bolígrafo.
- ▶ Si es necesario, conecte un control remoto para el calentamiento rápido en la terminal de red.

10.4 Finalización de la instalación

- ▶ Enchufe el conector de 5 pines del cable de conexión en el módulo de control electrónico, posición X2.
- ▶ Coloque la tapa inferior.
- ▶ Atornille los 4 tornillos.

Modo cerrado (presurizado):

- ▶ conecte el grupo de seguridad con el aparato atornillando los tubos en el aparato.

Modo abierto (despresurizado)

- ▶ Atornille el aparato a la grifería.

11. Puesta en marcha

11.1 Primera puesta en marcha

- ▶ Abra la válvula de agua caliente hasta que el equipo se llene y la red de tuberías quede libre de aire.
- ▶ Para ello, aplique el caudal máximo admisible con la grifería totalmente abierta (véase capítulo "Datos técnicos / Tablas de especificaciones").

- ▶ Modo cerrado (presurizado):

Si es necesario, reduzca el caudal mediante la válvula del grupo de seguridad.

Instale la tubería de escape del grupo de seguridad con una inclinación descendente constante.

Tenga en cuenta las instrucciones de instalación del grupo de seguridad.

- ▶ Encienda la alimentación eléctrica.

- ▶ Compruebe el funcionamiento del aparato. Compruebe el funcionamiento del calentamiento rápido.

- ▶ Modo cerrado (presurizado):

Compruebe el funcionamiento del grupo de seguridad.

Una vez alcanzada una temperatura de salida de 55 °C tras la puesta en marcha, la temperatura se ajusta automáticamente y se activa la detección de la acumulación de cal. Para ello, el calentamiento se detiene durante 5 minutos.

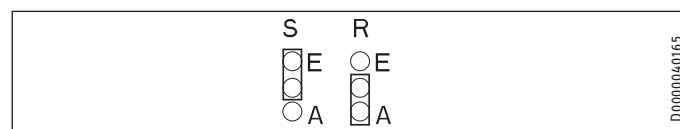
11.1.1 Entrega del aparato a terceras personas

- ▶ Explique al usuario el funcionamiento del aparato y haga que se familiarice con el uso del mismo.
- ▶ Indique al usuario los posibles peligros existentes, en particular en relación al peligro de escaldamiento.
- ▶ Entregue este manual.

11.2 Nueva puesta en marcha de la máquina

Consulte el capítulo "Primera puesta en marcha".

12. Configuración



(véase el capítulo "Datos técnicos / Esquemas eléctricos y conexiones").

12.1 Activar el modo comercial

- ▶ Para activar el modo comercial, cambie la posición del jumper correspondiente.

S Jumper ECO (modo de ahorro de energía)

E ECO ON (ajuste de fábrica)

A ECO OFF (modo comercial)

12.2 Activar el mando hacia atrás

- ▶ Para activar el mando hacia atrás, cambie la posición del jumper correspondiente.

R Jumper de mando hacia atrás

E Mando hacia atrás ON

A Mando hacia atrás OFF (ajuste de fábrica)

13. Puesta fuera de servicio

- ▶ Desconecte el aparato de la alimentación eléctrica ajustando el fusible de la instalación doméstica.
- ▶ Vacíe el equipo. Consulte el capítulo "Mantenimiento / vaciado del equipo".

14. Localización y reparación de fallos



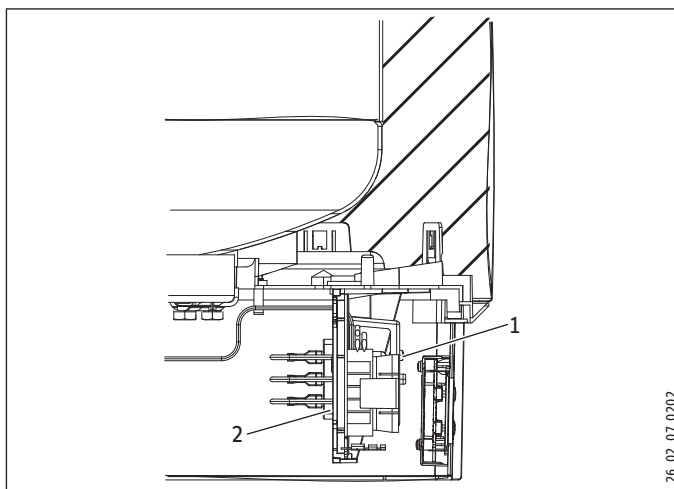
Indicación

Con una temperatura inferior a -15 °C puede activarse el limitador de temperatura de seguridad. El aparato puede estar expuesto a estas temperaturas durante el almacenamiento o durante transporte.



Pantalla de código de servicio

- ▶ Abra la pantalla de código de servicio en el menú (véase el capítulo "Configuración / Ajustes de menú").
- ▶ Los conectores están descritos en el capítulo "Datos técnicos / Esquemas eléctricos y conexiones".



- 1 Botón de reinicio del limitador de temperatura de seguridad
- 2 Limitador de temperatura de seguridad

Avería	Código	Causa	Solución
Sin indicación		No hay tensión. No hay conexión con el módulo de control electrónico. Módulo de control electrónico defectuoso.	Establezca la alimentación eléctrica. Compruebe que el conector X2 esté correctamente enchufado. Comprobar el módulo de control electrónico y cambiar, si es necesario.
Aparece el icono de acumulación de cal "Ca".		La brida calefactora presenta acumulación de cal.	Elimine la cal de la brida calefactora. El icono se restaura automáticamente.
Aparece el icono de servicio/fallo.	2 4 16	El sensor de temperatura está defectuoso. El ánodo de corriente externa está defectuoso.	Compruebe que el conector X10 esté correctamente enchufado. Compruebe el sensor de temperatura. Compruebe que el conector X7 esté correctamente enchufado. Compruebe el ánodo de corriente externa y el cableado.
El icono de servicio/fallo parpadea y el agua no se calienta.	128	Están activos los ajustes realizados por última vez, visualización permanente 128.	Compruebe el conector X2 en los dos módulos. Compruebe los módulos y el cableado.
	6	Visualización permanente de la temperatura de referencia	El sensor de temperatura está defectuoso. Compruebe que el conector X10 esté correctamente enchufado. Compruebe el sensor de temperatura.
	8	No aparece el icono de calefacción.	El limitador de temperatura de seguridad ha saltado porque el regulador está defectuoso. El limitador de temperatura de seguridad ha saltado porque la temperatura es inferior a -15 °C. El calentamiento rápido no se enciende.
	32	Protección contra funcionamiento en seco	La brida calefactora está defectuosa. El depósito no tiene agua. Llene el depósito.
		No hay flujo de corriente de ánodo.	Compruebe que el conector X7 esté correctamente enchufado. Compruebe el ánodo de corriente externa y el cableado.
		El fusible fino recambiable se ha disparado.	Compruebe el fusible fino recambiable.
	64	Relé defectuoso.	Sustituya el módulo de grupo electrónico.

15. Mantenimiento



ADVERTENCIA Electrocutación
Siempre que desee realizar cualquier tarea en el aparato, debe desconectar todos los polos de la red eléctrica.

Al realizar algunos trabajos de mantenimiento debe extraer la tapa inferior.

Si tiene que vaciar también el equipo, observe el capítulo "Vaciado del equipo".

Mantenga la profundidad de inmersión del limitador de temperatura de seguridad (véase el capítulo "Medidas y conexiones").

15.1 Grupo de seguridad

- Compruebe con regularidad el grupo de seguridad.

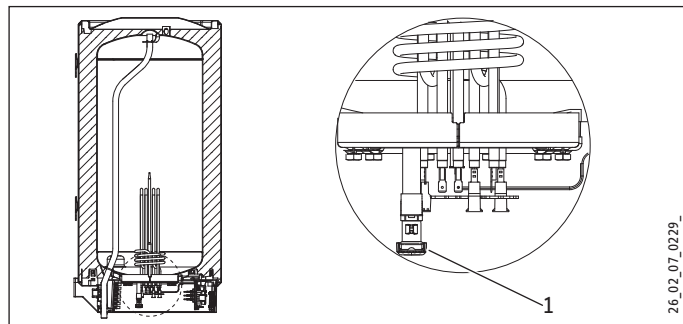
15.2 Vaciado del aparato



ADVERTENCIA Peligro de quemaduras
Durante el vaciado puede salir agua caliente.

Si necesita evacuar el depósito para realizar el mantenimiento o proteger la instalación en caso de riesgo de formación de escarcha, deberá proceder del siguiente modo:

- Cierre la válvula de cierre en la tubería de agua fría.
- Abra la válvula de agua caliente de todos los puntos de dispensado.



1 Tapa de la válvula de drenaje

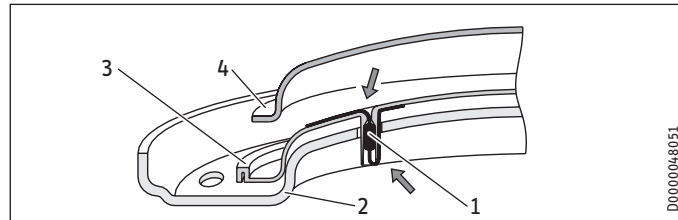
- Desatornille la tapa de la válvula de drenaje.

15.3 Eliminación de cal

- Elimine la cal de la brida solo después de desmontarla y no trate la superficie del recipiente y el ánodo de protección con un medio eliminador de cal.

15.4 Resistencia contra la corrosión

- Asegúrese de que durante los trabajos de mantenimiento o reparación no se dañe o elimine la protección contra la corrosión en la placa aislante.
- Vuelva a montar debidamente la resistencia contra la corrosión después del cambio.

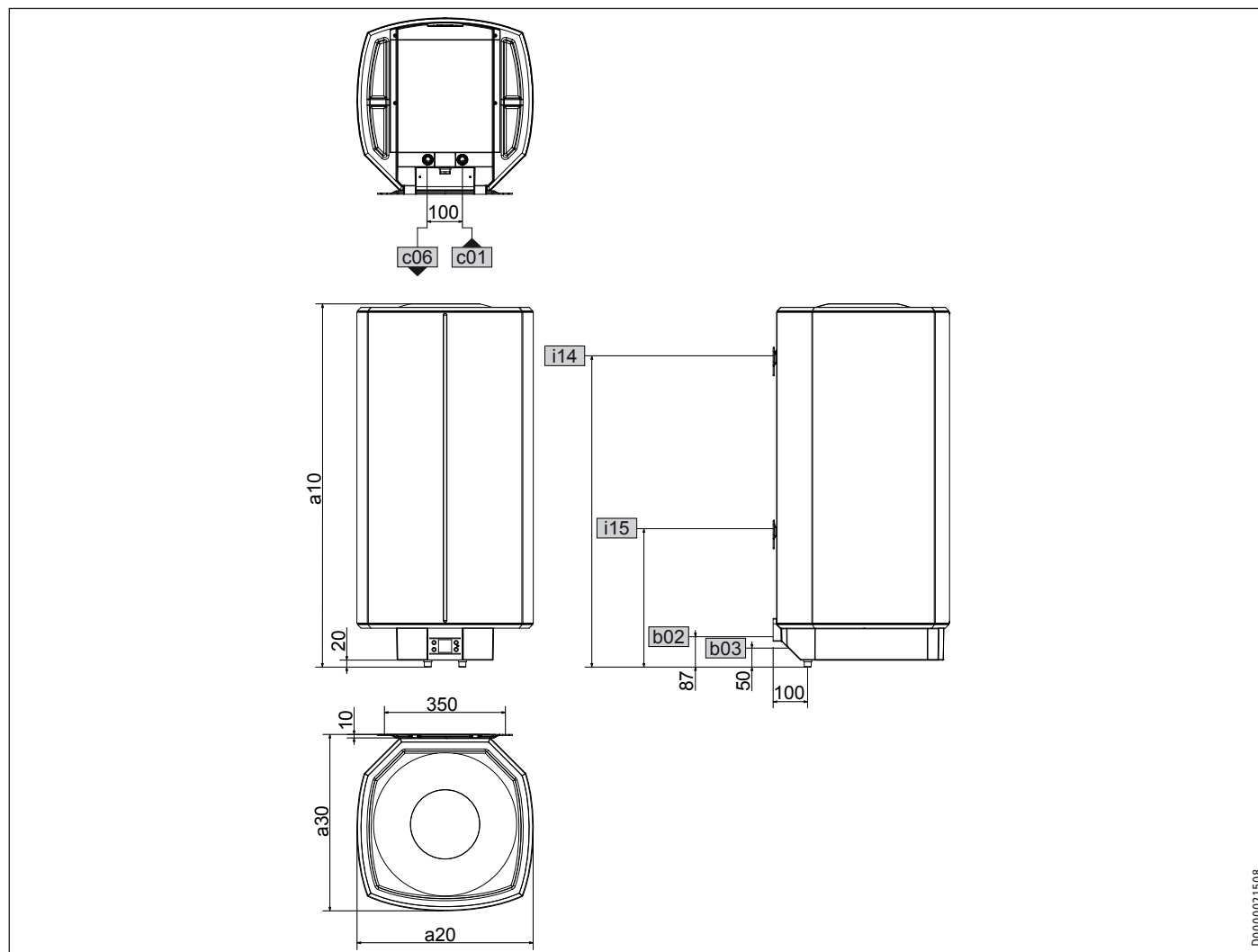


- 1 Resistencia contra la corrosión
- 2 Placa de presión
- 3 Placa aislante
- 4 Brida calefactora de cobre

D0000048051

16. Especificaciones técnicas

16.1 Medidas y conexiones



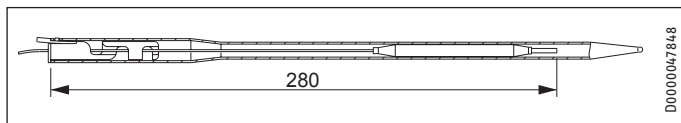
D0000021508

			SHZ 30 LCD	SHZ 50 LCD	SHZ 80 LCD	SHZ 100 LCD	SHZ 120 LCD	SHZ 150 LCD	
a10	Aparato	Altura	mm	770	740	1050	1050	1210	1445
a20	Aparato	Anchura	mm	410	510	510	510	510	510
a30	Aparato	Profundidad	mm	420	510	510	510	510	510
b02	Tendido de cableado eléct. I								
b03	Tendido de cableado eléct. II								
c01	Alimentación del agua fría	Rosca exterior		G 1/2 A	G 1/2 A	G 1/2 A	G 1/2 A	G 1/2 A	G 1/2 A
c06	Salida de agua caliente	Rosca exterior		G 1/2 A	G 1/2 A	G 1/2 A	G 1/2 A	G 1/2 A	G 1/2 A
i14	Eganche de pared I	Altura	mm	700	600	900	900	900	1100
		Ø máx. del tornillo de montaje	mm	12	12	12	12	12	12
i15	Eganche de pared II	Altura	mm					300	300
		Ø máx. del tornillo de montaje	mm					12	12

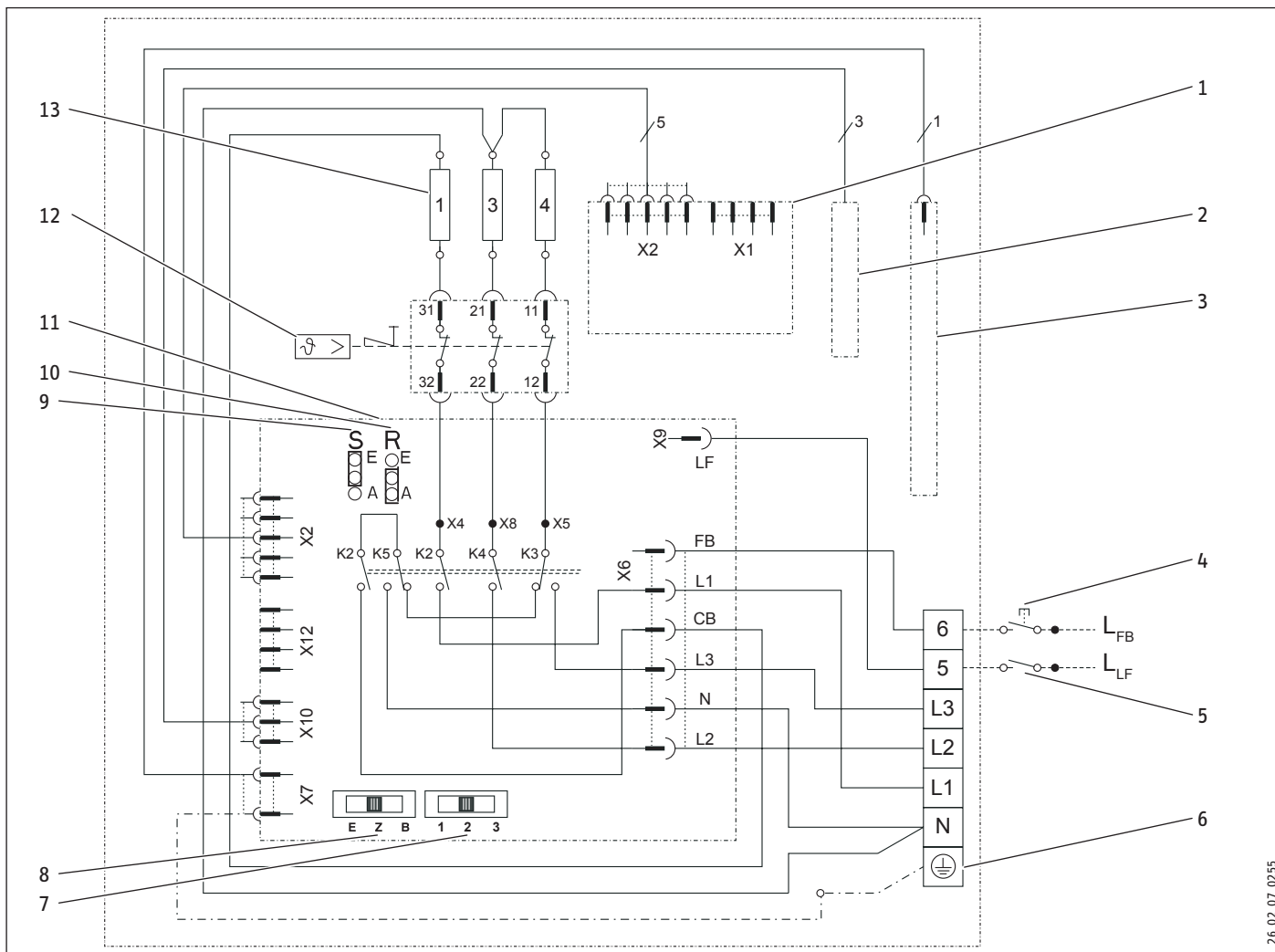
INSTALACIÓN

Especificaciones técnicas

16.1.1 Profundidad de inmersión del limitador de temperatura de seguridad



16.2 Esquemas eléctricos y conexiones



- | | |
|---|---|
| <ul style="list-style-type: none"> 1 Módulo de control electrónico 2 Sensor de temperatura 3 Ánodo de corriente externa 4 Control remoto para calentamiento rápido (puede ser conectado a cualquier fase, sin transmisión de potencia) 5 Conexión de la compañía eléctrica (puede ser conectado a cualquier fase, sin transmisión de potencia) 6 Terminal de conexión eléctrica | <ul style="list-style-type: none"> 7 Conmutador de potencia 8 Conmutador de modo de servicio 9 Jumper ECO (modo de ahorro de energía) 10 Jumper de mando hacia atrás 11 Módulo de grupo electrónico 12 Limitador de temperatura de seguridad 13 Cuerpo calefactor, cada uno 2 kW ~ 230 V |
|---|---|

INSTALACIÓN

Especificaciones técnicas

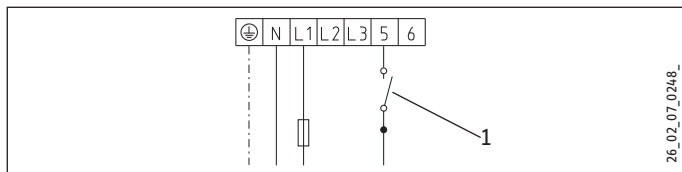
16.2.1 Circuito doble

Medición con un contador con conexión a la compañía eléctrica



1/2 kW 1/N/PE ~ 230 V

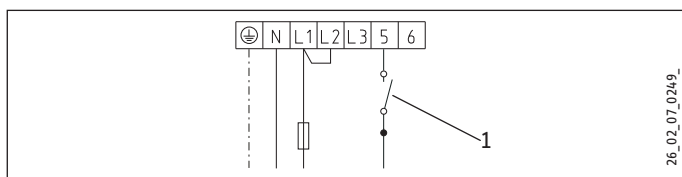
2/2 kW 1/N/PE ~ 230 V



1/4 kW 1/N/PE ~ 230 V

2/4 kW 1/N/PE ~ 230 V

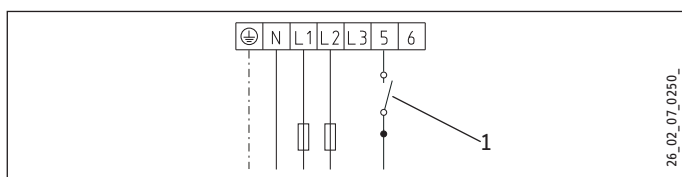
3/4 kW 1/N/PE ~ 230 V



1/4 kW 2/N/PE ~ 400 V

2/4 kW 2/N/PE ~ 400 V

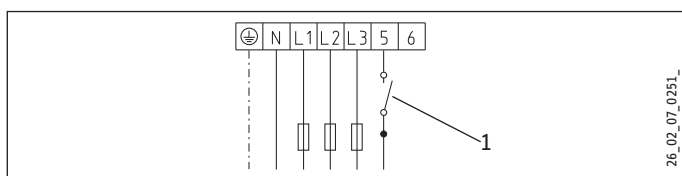
3/4 kW 2/N/PE ~ 400 V



1/6 kW 3/N/PE ~ 400 V

2/6 kW 3/N/PE ~ 400 V

3/6 kW 3/N/PE ~ 400 V

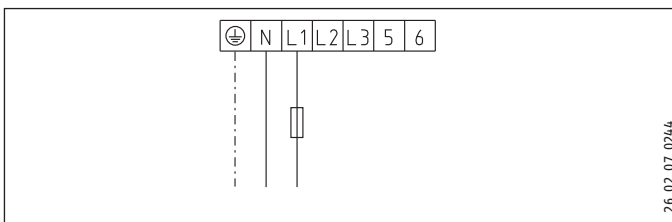


16.2.2 Monocircuito y caldera



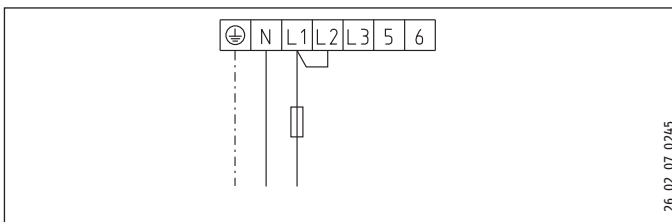
1 kW 1/N/PE ~ 230 V

2 kW 1/N/PE ~ 230 V



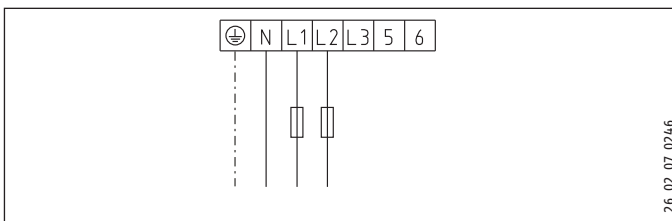
3 kW 1/N/PE ~ 230 V

4 kW 1/N/PE ~ 230 V

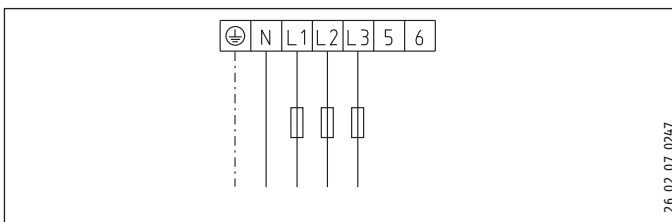


3 kW 2/N/PE ~ 400 V

4 kW 2/N/PE ~ 400 V



6 kW 3/N/PE ~ 400 V

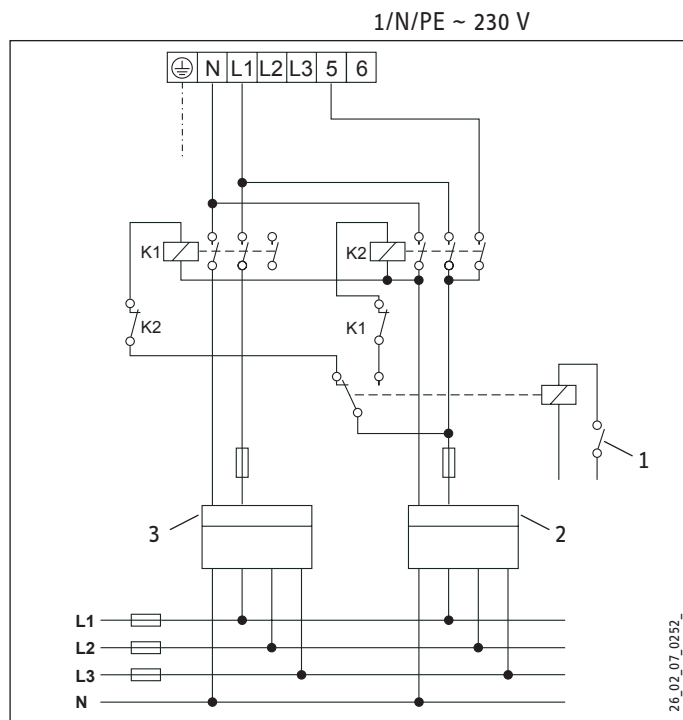
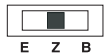


1 Conexión a la compañía eléctrica

INSTALACIÓN

Especificaciones técnicas

16.2.3 Circuito doble Medición con dos contadores con conexión monofásica a la compañía eléctrica



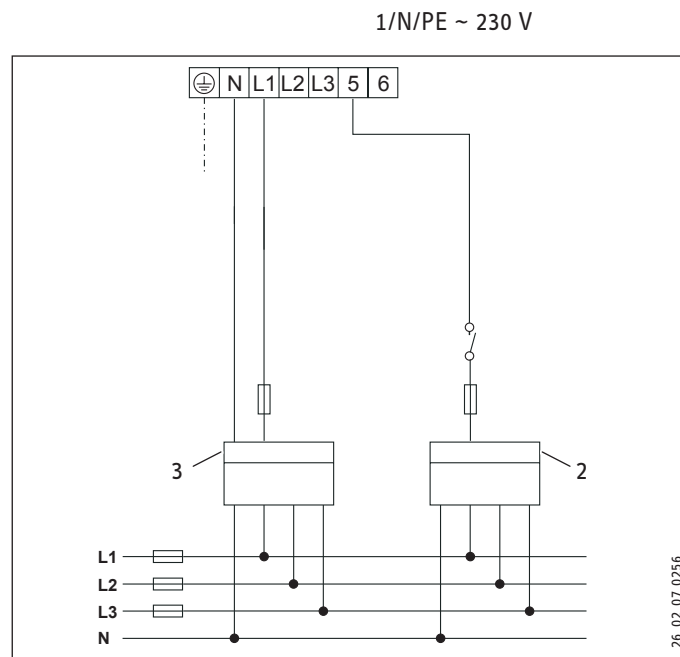
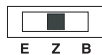
- 1 Conexión a la compañía eléctrica
- 2 Tarifa reducida
- 3 Tarifa alta

Circuito especial, sin contactores externos de cambio de tarifa



Indicación

Si no existen contactores externos de cambio de tarifa, el servicio de facturación se lleva a cabo en el contador de tarifa alta; también en los periodos de tarifa reducida.



- 2 Tarifa reducida
- 3 Tarifa alta

► Si no es posible ampliar posteriormente con contactores adecuados la instalación eléctrica, deberá separar obligatoriamente las tarifas reducida y alta en la conexión eléctrica del equipo (kit de conversión de relé; véase el capítulo “Descripción del aparato/Accesorios”).

INSTALACIÓN

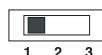
Especificaciones técnicas

Medidas de modificación - Opción de conexión 1:

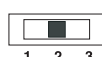


Indicación

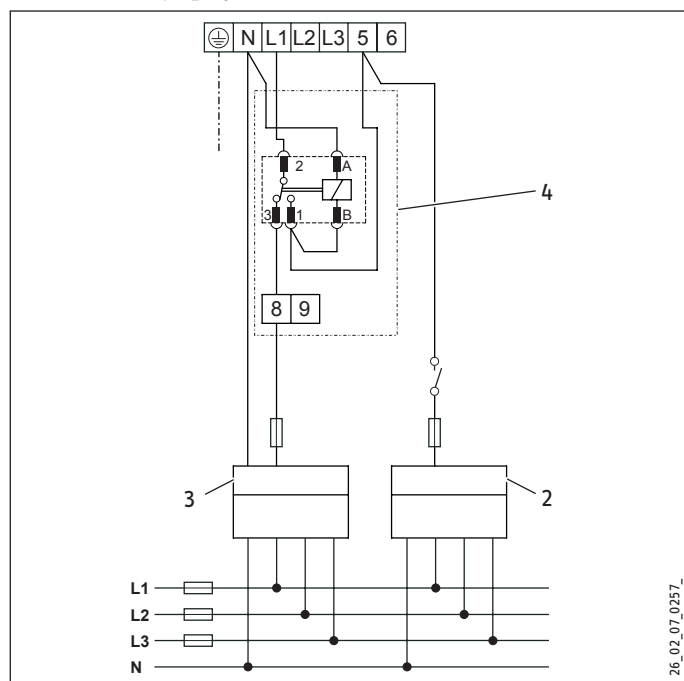
En el interruptor de potencia no está permitido el ajuste 3.



1/2 kW 1/N/PE ~ 230 V



2/2 kW 1/N/PE ~ 230 V



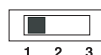
- 2 Tarifa reducida
- 3 Tarifa alta
- 4 Accesorio "Kit de conversión de relé" (véase el capítulo "Descripción del aparato/Accesorios")

Medidas de modificación - Opción de conexión 2:

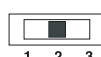


Indicación

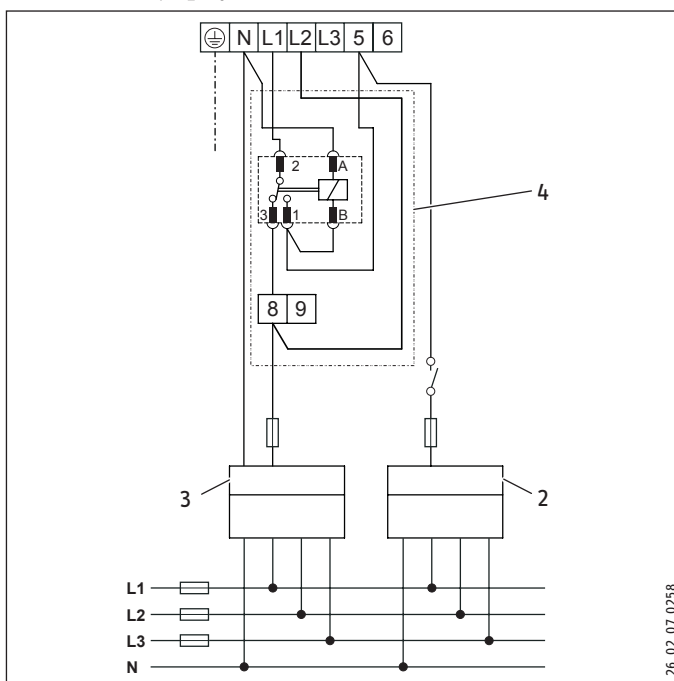
En el interruptor de potencia no está permitido el ajuste 3.



1/4 kW 1/N/PE ~ 230 V



2/4 kW 1/N/PE ~ 230 V

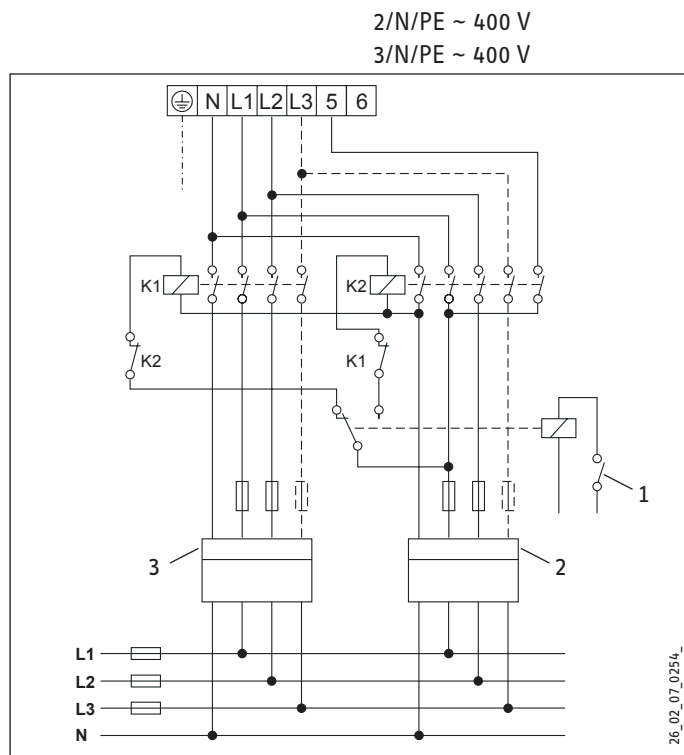
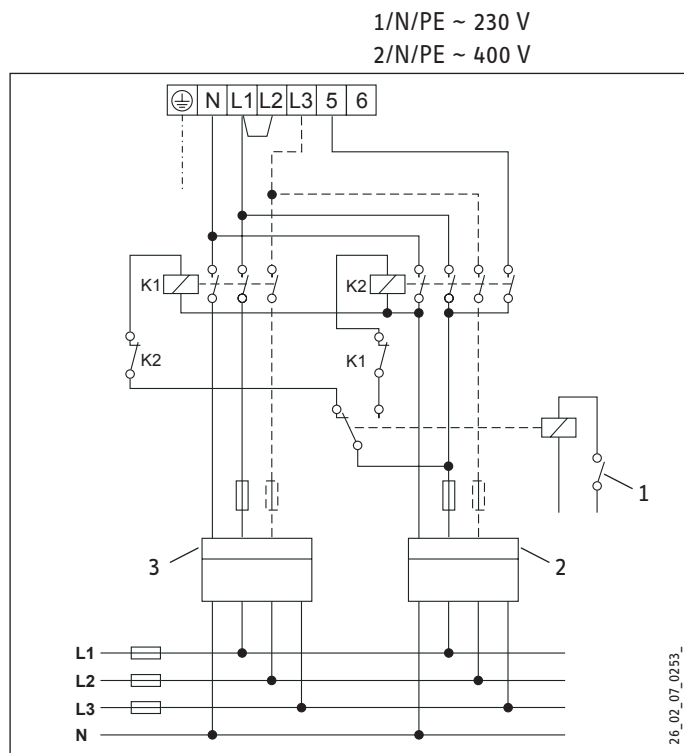


- 2 Tarifa reducida
 - 3 Tarifa alta
 - 4 Accesorio "Kit de conversión de relé" (véase el capítulo "Descripción del aparato/Accesorios")
- Inserte el puente 8 L2. El calentamiento rápido durante el periodo de tarifa reducida se factura junto con las tarifas reducida y alta.

INSTALACIÓN

Especificaciones técnicas

16.2.4 Circuito doble Medición con dos contadores con conexión polifásica a la compañía eléctrica



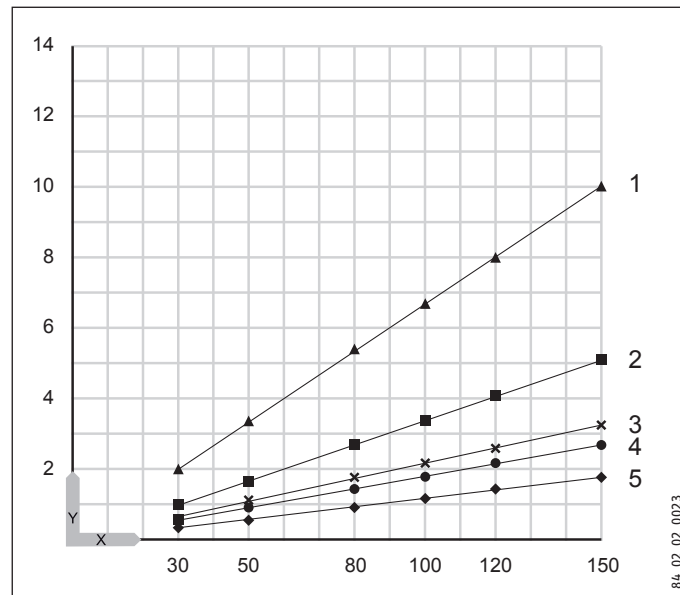
- 1 Conexión a la compañía eléctrica
- 2 Tarifa reducida
- 3 Tarifa alta

16.3 Diagramas de calefacción

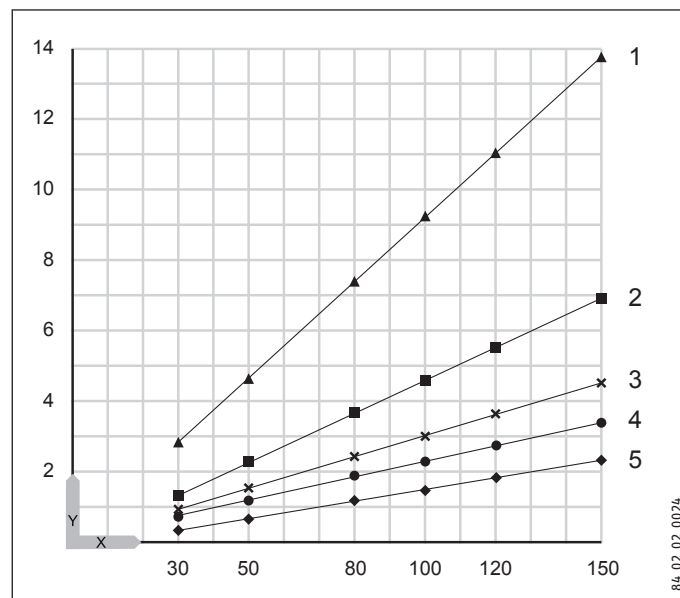
El tiempo de calentamiento depende del contenido del depósito, la temperatura del agua fría y la potencia de calentamiento.

Diagrama con agua fría a 15 °C:

Ajuste de la temperatura de referencia: 65 °C



Ajuste de la temperatura de referencia: 85 °C



- X Contenido nominal en litros
Y Duración en horas
- 1 1 kW
 - 2 2 kW
 - 3 3 kW
 - 4 4 kW
 - 5 6 kW

16.4 Condiciones en caso de avería

En caso de avería, las temperaturas pueden ascender hasta 95 °C a 0,6 MPa.

INSTALACIÓN

Especificaciones técnicas

16.5 Datos sobre el consumo energético

Los datos del producto corresponden a los reglamentos de la UE relativos a la directiva sobre el diseño ecológico de los productos relevantes para el consumo de energía (ErP).

	SHZ 30 LCD	SHZ 50 LCD	SHZ 80 LCD	SHZ 100 LCD	SHZ 120 LCD	SHZ 150 LCD
	231251	231252	231253	231254	231255	231256
Fabricante	STIEBEL EL-TRON	STIEBEL EL-TRON	STIEBEL EL-TRON	STIEBEL EL-TRON	STIEBEL EL-TRON	STIEBEL EL-TRON
Perfil de carga	S	M	M	L	XL	XL
Clase de eficiencia energética	A	B	B	C	C	C
Rendimiento energético	%	38	40	40	39	38
Consumo anual de corriente	kWh	489	1286	1223	2611	4382
Ajuste de temperatura de fábrica	°C	85	85	85	85	85
Nivel de potencia acústica	dB(A)	15	15	15	15	15
Posibilidad de funcionamiento exclusivo en horas de poca carga	-	-	-	-	-	-
Funcionamiento Smart	X	X	X	X	-	X
Consumo semanal de corriente con Smart	kWh	12,217	23,177	22,723	49,746	82,096
Consumo semanal de corriente sin Smart	kWh	14,960	25,904	27,414	54,239	89,632
Consumo diario de corriente	kWh	2.773	6.548	6.618	13,042	20.219
Volumen del acumulador	l	30	50	80	100	150
Caudal del agua de mezcla 40 °C	l	59	97	159	198	292

La información sobre el rendimiento energético y el consumo anual de corriente solo es válida si se ha activado la unidad de control inteligente (funcionamiento Smart).

16.6 Tabla de especificaciones

	SHZ 30 LCD	SHZ 50 LCD	SHZ 80 LCD	SHZ 100 LCD	SHZ 120 LCD	SHZ 150 LCD
	231251	231252	231253	231254	231255	231256
Especificaciones hidráulicas						
Contenido nominal	l	30	50	80	100	150
Caudal de agua de mezcla a 40 °C (15 °C / 65 °C)	l	59	97	159	198	292
Especificaciones eléctricas						
Potencia conectada ~ 230 V	kW	1-4	1-4	1-4	1-4	1-4
Potencia conectada ~ 400 V	kW	1-6	1-6	1-6	1-6	1-6
Fases		1/N/PE, 2/N/PE, 3/N/PE	1/N/PE, 2/N/PE, 3/N/PE	1/N/PE, 2/N/PE, 3/N/PE	1/N/PE, 2/N/PE, 3/N/PE	1/N/PE, 2/N/PE, 3/N/PE
Tensión de alimentación	V	230/400	230/400	230/400	230/400	230/400
Frecuencia	Hz	50/60	50/60	50/60	50/60	50/60
Modo de servicio monocircuito		X	X	X	X	X
Modo de servicio doble circuito		X	X	X	X	X
Modo de servicio caldera		X	X	X	X	X
Límites de utilización						
Ámbito de ajuste de temperatura	°C	20-85	20-85	20-85	20-85	20-85
Presión máxima admisible	MPa	0,6	0,6	0,6	0,6	0,6
Presión de prueba	MPa	0,78	0,78	0,78	0,78	0,78
Temperatura máxima admisible	°C	95	95	95	95	95
Caudal de paso máximo	l/min	18	18	18	18	18
Conductividad del agua potable mín./máx.	µS/cm	100-1500	100-1500	100-1500	100-1500	100-1500
Especificaciones energéticas						
Consumo eléctrico en standby / 24 h a 65 °C	kWh	0,46	0,54	0,67	0,86	1,16
Clase de eficiencia energética		A	B	B	C	C
Ejecuciones						
Tipo de protección (IP)		IP25	IP25	IP25	IP25	IP25
Tipo cerrado		X	X	X	X	X
Modelo abierto		X	X	X	X	X
Color		blanco	blanco	blanco	blanco	blanco
Dimensiones						
Altura	mm	770	740	1050	1050	1445
Anchura	mm	410	510	510	510	510
Profundidad	mm	420	510	510	510	510
Pesos						
Peso con instalación llena	kg	53	78	118	140	203
Peso en vacío	kg	22,9	27,6	37,6	39,5	52

Garantía

Para los aparatos adquiridos fuera de Alemania no son aplicables las condiciones de garantía de nuestras sociedades alemanas. Además, en los países en los que alguna de nuestras filiales comercialice nuestros productos, la garantía sólo será otorgada por dicha filial. Este tipo de garantía únicamente se otorgará si la filial hubiera publicado unas condiciones de garantía propias. No se otorgará ninguna garantía adicional.

No otorgamos ninguna garantía para aquellos aparatos adquiridos en países en los que ninguna de nuestras filiales comercialicen nuestros productos. Cualquier garantía asegurada por el importador permanecerá inalterada.

Medio ambiente y reciclado

Colabore para proteger nuestro medio ambiente. Elimine los materiales después de su uso conforme a la normativa nacional vigente.

ZVLÁŠTNÍ POKYNY

OBSLUHA

1. Všeobecné pokyny	25
1.1 Bezpečnostní pokyny	25
1.2 Jiné symboly použité v této dokumentaci	26
1.3 Měrné jednotky	26
2. Bezpečnost	26
2.1 Použití v souladu s účelem	26
2.2 Bezpečnostní pokyny	26
2.3 Kontrolní symbol	26
3. Popis přístroje	27
4. Nastavení	28
4.1 Ovládací prvky a standardní zobrazení	28
4.2 Nastavení úspory energie na standardním zobrazení	28
4.3 Další možné symboly ve standardním zobrazení	30
4.4 Standardní nastavení	30
4.5 Nabídka nastavení	31
4.6 Zapnutí / vypnutí a nastavení omezení nabídky	32
5. Čištění, péče a údržba	32
6. Odstranění problémů	32

INSTALACE

7. Bezpečnost	33
7.1 Všeobecné bezpečnostní pokyny	33
7.2 Předpisy, normy a ustanovení	33
7.3 Vodovodní instalace	33
8. Popis přístroje	33
8.1 Rozsah dodávky	33
8.2 Příslušenství	33
9. Příprava	33
9.1 Místo montáže	33
9.2 Závěsná lišta	33
9.3 Elektrický přívodní kabel	34
10. Montáž	34
10.1 Vodovodní přípojka	34
10.2 Montáž přístroje	34
10.3 Elektrická přípojka	34
10.4 Ukončení montáže	35
11. Uvedení do provozu	35
11.1 První uvedení do provozu	35
11.2 Opětovné uvedení do provozu	35
12. Nastavení	35
12.1 Zapnutí režimu podnikání	35
12.2 Zapnutí zpětného řízení	35
13. Uvedení mimo provoz	35
14. Odstraňování poruch	36
15. Údržba	37
15.1 Bezpečnostní skupina	37
15.2 Vyprázdnění přístroje	37
15.3 Odvápnění	37
15.4 Antikorozní ochrana	37

16. Technické údaje	38
16.1 Rozměry a přípojky	38
16.2 Schémata elektrického zapojení a přípojky	39
16.3 Diagramy ohřevu	43
16.4 Podmínky v případě poruchy	43
16.5 Údaje ke spotřebě energie	44
16.6 Tabulka údajů	44

ZÁRUKA

ŽIVOTNÍ PROSTŘEDÍ A RECYKLACE

1.1.3 Uvozující slova

UVOZUJÍCÍ SLOVO	Význam
NEBEZPEČÍ	Pokyny, jejichž nedodržení má za následek vážné nebo smrtelné úrazy.
VÝSTRAHA	Pokyny, jejichž nedodržení může mít za následek vážné nebo smrtelné úrazy.
POZOR	Pokyny, jejichž nedodržení může mít za následek středně vážné nebo lehké úrazy.

1.2 Jiné symboly použité v této dokumentaci



Upozornění

Obecné pokyny jsou označeny symbolem zobrazeným vedle.

► Texty upozornění čtěte pečlivě.

Symbol	Význam
	Věcné škody (poškození přístroje, následné škody, škody na životním prostředí)
	Likvidace přístroje

► Tento symbol vás vyzývá k určitému jednání. Potřebné úkony jsou popsány krok za krokem.

1.3 Měrné jednotky



Upozornění

Pokud není uvedeno jinak, jsou všechny rozměry uvedeny v milimetrech.

2. Bezpečnost

2.1 Použití v souladu s účelem

Přístroj je určen k ohřevu pitné vody. V závislosti na provozním režimu může zásobovat jedno nebo několik odběrných míst.

Přístroj je určen k použití v domácnostech. Mohou jej tedy bezpečně obsluhovat neškolené osoby. Lze jej používat i mimo domácnosti, např. v drobném průmyslu, pokud způsob použití v takových oblastech odpovídá určení přístroje.

Jiné použití nebo použití nad rámec daného rozsahu je považováno za použití v rozporu s účelem. K použití v souladu s určením patří také dodržování tohoto návodu a návodů k používanému příslušenství. V případě provedení změn nebo přestaveb přístroje zaniká jakákoliv záruka!

2.2 Bezpečnostní pokyny



VÝSTRAHA popálení

Armatura nebo bezpečnostní skupina mohou za provozu dosáhnout teploty vyšší než 60 °C.

Pokud jsou výstupní teploty vyšší než 43 °C hrozí nebezpečí opaření.



VÝSTRAHA úraz

Přístroj smí používat děti od 8 let a osoby se sníženými fyzickými, sensorickými nebo mentálními schopnostmi nebo s nedostatečnými zkušenostmi a znalostmi pouze pod dozorem, nebo poté, co byly poučeny o bezpečném použití přístroje jsou si vědomy nebezpečí, která z jeho použití plynou. Nenechávejte děti, aby si s přístrojem hrály. Čištění a údržbu, kterou má provádět uživatel, nesmí provádět samotné děti bez dozoru.



Věcné škody

Přístroj, vodovodní potrubí a pojistné ventily chraňte před mrazem. Pokud přístroj odpojíte od napájení, není již chráněn před korozí a mrazem.

- **Nepřerušujte napájení přístroje.**



Upozornění

Tlakový provoz: Přístroj je pod tlakem! Během ohřevu odkapává z pojistného ventilu přebytečná voda. Pokud voda kape po ukončení ohřevu, informujte instalačního technika.



Upozornění

Beztlakový provoz: Při každém ohřevu kape přebytečná voda z výtoku.

2.3 Kontrolní symbol

Viz typový štítek na přístroji.

3. Popis přístroje

Přístroj elektricky ohřívá pitnou vodu připojeným topným výkonem nebo rychlým ohřevem. Elektronická regulace usnadňuje nastavení úsporného režimu. V závislosti na napájení elektrickým proudem a aktuálním odběru proběhne automatický ohřev až na nastavenou teplotu. Standardní zobrazení vás informuje o dostupném množství smíšené vody, stavu ohřevu a režimu ECO. Navíc se zobrazí možné chyby a zanesení topné přírubby vodním kamenem.

Vnitřní ocelový zásobník je vybaven speciálním smaltem a anodou na externí proud. Anoda přebírá při zapojeném síťovém napětí funkci ochrany vnitřní nádrže před korozi.

Přístroj je při síťovém napětí chráněn před mrazem ve všech provozních režimech. Přístroj se včas zapne a opět vypne, je-li voda dostatečně ohřáta. Přístroj nechrání před zamrznutím vodovodního potrubí a bezpečnostní skupiny.

Přístroj lze používat v jednookruhovém, dvouokruhovém režimu nebo v režimu jednorázového ohřevu.

Jednookruhový provoz

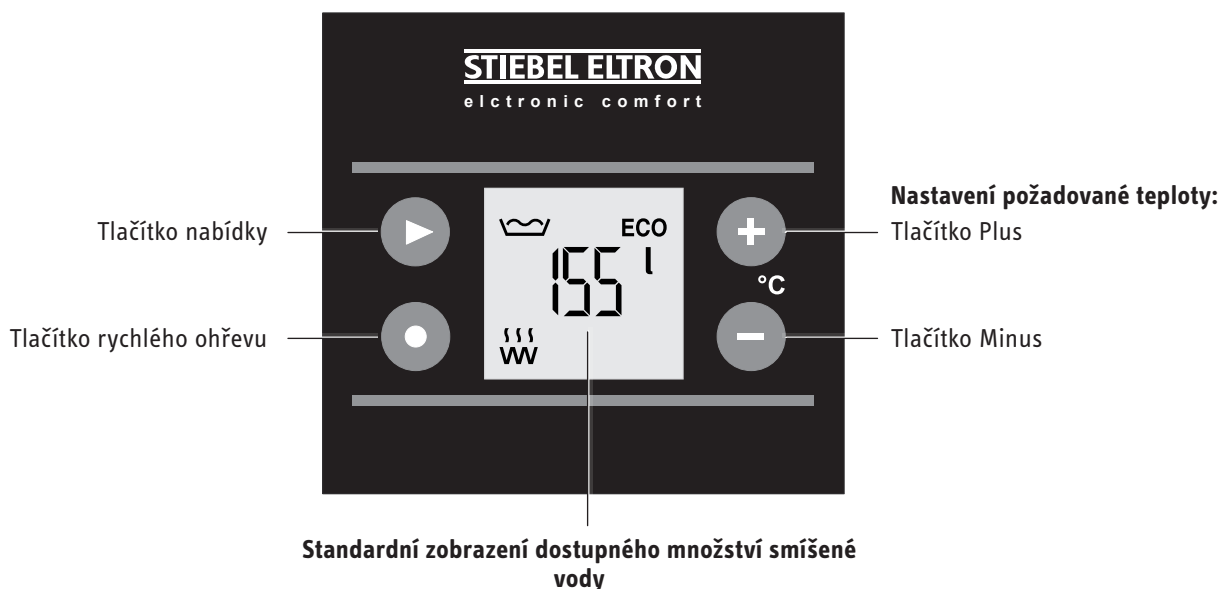
Při tomto provozním režimu přístroj ohřívá při každém nastavení požadované teploty automaticky připojeným topným výkonem.

Dvouokruhový provoz

Přístroj ohřívá obsah vody automaticky při každém nastavení požadované teploty během doby s nízkou sazbou (doby s nízkou sazbou dodavatele elektrické energie) připojeným topným výkonem. Dodatečně můžete zapnout rychlý ohřev.

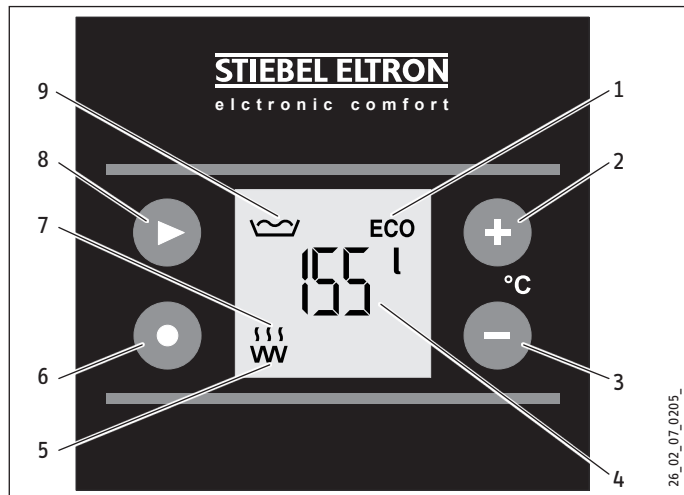
Provoz jednorázového ohřevu

Přístroj ohřívá po stisknutí tlačítka rychlého ohřevu. Jakmile je dosaženo nastavené teploty, přístroj se vypne a již se znovu nezapne.



4. Nastavení

4.1 Ovládací prvky a standardní zobrazení



- 1 Symbol režimu ECO
- 2 Tlačítko Plus
- 3 Tlačítko Minus
- 4 Zobrazení množství smíšené vody v litrech
- 5 Symbol topného tělesa
- 6 Tlačítko rychlého ohřevu (v dvouokruhovém provozu nebo v režimu jednoráz ohřevu)
- 7 Symbol ohřevu
- 8 Tlačítko nabídky
- 9 Symbol množství smíšené vody

4.1.1 Zobrazení množství smíšené vody

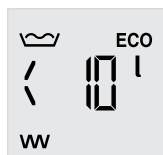


Upozornění

Pokud byla nastavena požadovaná teplota nižší než 40 °C, nezobrazí se množství smíšené vody, ale nastavená požadovaná teplota.



Zobrazí se aktuálně dostupné množství smíšené vody s teplotou 40 °C při teplotě studené vody 15 °C.



Je-li aktuálně k dispozici méně než 10 litrů smíšené vody, zobrazí se „< 10 l“.

Potřeba teplé vody pro	Množství smíšené vody 40 °C
koupání	120 - 150 l
sprchování	30 - 50 l
mytí rukou	2 - 5 l

Dosažitelné množství smíšené vody závisí na velikosti zásobníku a nastavené požadované teplotě.

4.1.2 Symbol ohřevu

Symbol se zobrazí, když přístroj ohřívá vodu.

4.2 Nastavení úspory energie na standardním zobrazení

4.2.1 Symbol režimu ECO

ECO Comfort (nastavení z výroby)

Režim úspory energie vám nabízí vždy maximální množství teplé vody, a tím nejvyšší komfort.



Zobrazí se symbol ECO.

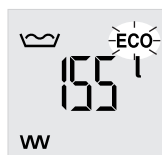
V režimu úspory energie ECO Comfort se požadovaná teplota automaticky sníží na 60 °C, pokud je nastavena vyšší teplota:

- 1 týden po uvedení do provozu (nastavení u výrobce: 85 °C)
- 1 týden po nastavení požadované teploty vyšší než 65 °C

Tento režim lze zapnout okamžitě po uvedení do provozu, přičemž požadovaná teplota se nastavuje na 60 °C nebo nižší (viz kap. „Standardní nastavení / nastavení požadované teploty“).

ECO Plus (při jednookruhovém provozu)

Tento režim nabízí výhody v podobě úspor energie, protože se ohřívá teprve po větším odběru teplé vody.



Symbol ECO bliká

Požadovaná teplota se nastaví okamžitě automaticky na 60 °C.

V režimu ECO Plus ohřívá přístroj automaticky až na požadovanou teplotu, jakmile jste odebrali cca 40 % objemu zásobníku.

Tento režim můžete zvolit v nabídce (viz kap. „Nastavení nabídky / zobrazení a nastavení režimu ECO“).



Upozornění

Jestliže změníte v režimu ECO Plus předepsanou teplotu, zapne se přístroj automaticky do režimu ECO Comfort.

ECO Dynamic (při jednookruhovém provozu)

Tento režim úspory energie vám nabízí maximální energetickou účinnost prostřednictvím dynamického přizpůsobení k vašemu odběru.

Režim ECO Dynamic je optimální, když máte v příslušném dni týdne vždy ve stejnou denní dobu potřebu srovnatelného množství teplé vody.



Symbol ECO bliká

Požadovaná teplota se nastaví okamžitě automaticky na 60 °C.

Zvolíte-li režim ECO Dynamic, vyhodnocuje přístroj po dobu jednoho týdne vaše časy odběru a množství. V tuto dobu pracuje přístroj nejdříve v režimu ECO Comfort.

Po vyhodnocení je v závislosti na dni v týdnu a denní době připraveno vypočtené množství smíšené vody. Přitom může dojít k odběru maximálně 60 % obsahu zásobníku, než přístroj opět dohřívá. Jestliže aktuálně dostupné množství smíšené vody není pro očekávaný odběr postačující, je celý obsah zásobníku včas ohříván na 60 %.

Pokud se doby odběru a množství změní, přístroj vyhodnotí změny a v případě potřeby přizpůsobí množství připravené smíšené vody.

Tento režim můžete zvolit v nabídce (viz kap. „Nastavení nabídky / zobrazení a nastavení režimu ECO“).



Upozornění

Jestliže změníte v režimu ECO Dynamic požadovanou teplotu, přístroj se automaticky přepne do režimu ECO Comfort.

4.2.2 Režim podnikání

Specializovaný řemeslník může přístroj přepnout do režimu komerčního provozu, např. v ordinacích nebo řeznictvích (viz kap. „Instalace / nastavení“). Požadovaná teplota se potom nastaví ručně. Nastavení nabídky režimu ECO není v komerčním režimu k dispozici.

4.2.3 Přizpůsobené využití doby se sníženou sazbou (Zpětné řízení při dvouokruhovém provozu zásobníku)

Tato funkce není při nastavení ve výrobě aktivní. Specializovaný řemeslník může zapnout zpětné řízení přístroje (viz kap. „Instalace / nastavení“).

Tj., že přístroj vyhodnocuje po 7 dní dobu s nízkou sazbou vašeho elektrorozvodného závodu, aby byly tyto doby nízké sazby optimálně využity.

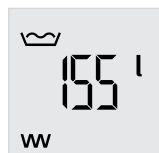
Během vyhodnocení ohřívá přístroj objem zásobníku již na začátku doby nízké sazby, pokud není dosaženo požadované teploty.

Cílem je ohřev načasovat tak, aby teprve na konci doby s nízkou sazbou byl k dispozici objem zásobníku kompletně ohřátý na požadovanou teplotu. Tím se spotřebovává méně energie, aby se voda udržela na této teplotě, tj. pohotovostní spotřeba energie klesá.



K vypočtenému časovému okamžiku začne přístroj ohřívát.

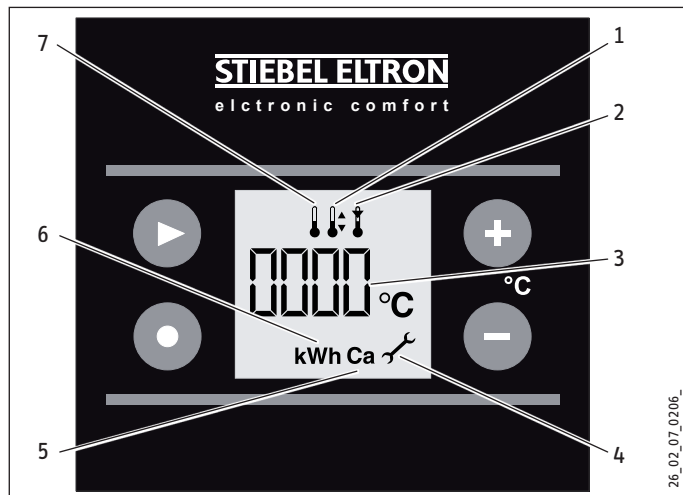
Objeví se symbol ohřevu.



Po ukončení ohřevu symbol ohřevu zmizí.

Jestliže teplota klesne pod požadovanou teplotu, lze v případě potřeby ohřev aktivovat rychlým ohřevem (viz kapitola „Standardní nastavení / rychlý ohřev“) v době nízké sazby také před automatickou dobou spuštění.

4.3 Další možné symboly ve standardním zobrazení



- 1 Symbol požadované teploty
- 2 Symbol omezení teploty
- 3 Zobrazení hodnoty k aktivnímu symbolu
- 4 Symbol Servis / chyba
- 5 Symbol zanesení vodním kamenem
- 6 Symbol spotřeby energie
- 7 Symbol výstupní teploty

4.3.1 Symbol zanesení vodním kamenem



Upozornění

Pokud se na standardním zobrazení objeví symbol zanesení vodním kamenem „Ca“, doporučujeme provést odstranění vodního kamene z topné příruby. Obráťte se na specializovaného odborníka.

4.3.2 Symbol Servis / chyba



Upozornění

Objeví-li se na standardním zobrazení symbol Servis / chyba, informujte specializovaného řemeslníka. Jestliže tento symbol bliká, voda se neohřívá a je nezbytně nutné informovat specializovaného řemeslníka.

4.4 Standardní nastavení

4.4.1 Rychlé nastavení tlačítky

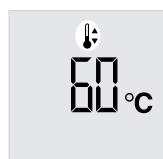
Tato nastavení můžete provést přímo tlačítky při standardním zobrazení.



Upozornění

Přístroj se po každém použití automaticky přepne do standardního zobrazení a uloží nastavenou hodnotu.

4.4.2 Nastavení požadované teploty

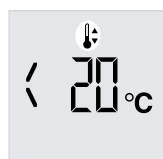


Tlačítka Plus a Minus nastavte požadovanou teplotu od 20 do 85 °C (nastavení z výroby).

Objeví se symbol teploty.

Změníte-li v režimu ECO Plus nebo ECO Dynamic požadovanou teplotu 60 °C, přepne se režim úspory energie automaticky na ECO Comfort. Bližší informace naleznete v kapitole „Energeticky úsporná nastavení ve standardním zobrazení“.

4.4.3 Vypnutí



Jestliže nastavíte požadovanou teplotu tlačítkem Minus na méně než 20 °C, je aktivní pouze ochrana před mrazem.

4.4.4 Rychlý ohřev



Stiskněte tlačítko rychlého ohřevu.

Objeví se symbol ohřevu.

Dvouokruhový provoz

Rychlý ohřev lze zapnout tlačítkem. K tomuto účelu lze rovněž instalovat dálkový spínač. Jakmile je dosaženo nastavené teploty, rychlý ohřev se vypne a už nebude nadále aktivní.

Provoz jednorázového ohřevu

Přístroj je nutné zapnout tlačítkem rychlého ohřevu. Jakmile je dosaženo nastavené teploty, přístroj se vypne a již se znovu nezapne.

4.5 Nabídka nastavení

4.5.1 Obecný princip nastavení nabídky



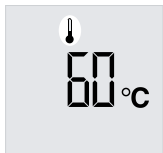
Upozornění

Přístroj se po každém použití automaticky přepne do standardního zobrazení a uloží nastavenou hodnotu.



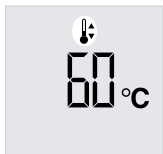
Tlačítkem nabídky vyvoláte postupně všechny informace a možnosti nastavení. Objeví se odpovídající symbol.

4.5.2 Zobrazení teploty na výstupu



Objeví se symbol teploty na výstupu. Zobrazí se aktuální teplota na výstupu.

4.5.3 Nastavení požadované teploty



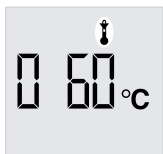
Objeví se symbol teploty.



Tlačítka Plus a Minus nastavte požadovanou teplotu v rozmezí 20 až 85 °C.



4.5.4 Zapnutí / vypnutí omezení teploty



Zobrazí se symbol omezení teploty.

☐ Omezení teploty vypnuto (nastavení z výroby)

! Omezení teploty zapnuto

Zapněte nebo vypněte omezení teploty.



Tlačítka Plus a Minus nastavte omezení teploty v rozmezí 40 až 60 °C.



Omezení teploty zapnuto

Na standardním zobrazení se objeví symbol omezení teploty. Nastavené omezení teploty je zároveň maximální hodnotou požadované teploty.



Upozornění

Při aktivním omezování teploty nejsou k dispozici režimy ECO Plus a ECO Dynamic.

4.5.5 Zobrazení a nastavení režimu ECO



Upozornění

V komerčním režimu (viz kapitola „Energeticky úsporná nastavení ve standardním zobrazení / komerční režim“) se nastavení ECO přeskočí.



Objeví se symbol režimu ECO.

Zobrazí se aktuální režim.



Volte postupně požadovaný režim ECO.

ECO1 ECO Comfort

ECO2 ECO Plus

ECO3 ECO Dynamic

ECO Comfort ECO1

Režim úspory energie vám nabízí vždy maximální množství teplé vody, a tím nejvyšší komfort.

ECO Plus ECO2

Tento režim nabízí výhody v podobě úspor energie, protože se ohřívá teprve po větším odběru teplé vody.

ECO Dynamic ECO3

Tento režimu úspory energie vám nabízí maximální energetickou účinnost prostřednictvím inteligentního dynamického přizpůsobení k vašemu odběru.

4.5.6 Zobrazení odběru energie



Objeví se symbol spotřeby energie.

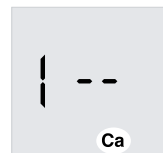
Zobrazí se přibližná hodnota dosavadní spotřeby energie.



Chcete-li provést vynulování, podržte tlačítko stisknuté déle než 3 sekundy.

dlouho

4.5.7 Zobrazení stupně zanesení vodním kamenem, zapnutí / vypnutí automatického zobrazení na standardním zobrazení



Objeví se symbol zanesení vodním kamenem.

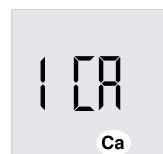
Zobrazí se aktuální stupeň zanesení vodním kamenem.

-- žádné / malé zanesení vodním kamenem

CA Doporučuje se odstranění vodního kamene z topné příruby

! zapnutí automatické indikace na standardním zobrazení (nastavení z výroby)

☐ vypnutí automatické indikace na standardním zobrazení




Vypněte nebo zapněte automatickou indikaci na standardním zobrazení.

4.5.8 Zobrazení servisního kódu (Service Code)

Specializovaný řemeslník obdrží se servisním kódem pokyny k určení příčiny poruchy (viz kap. „Zjišťování poruch“).



 Zobrazení servisního kódu

4.6 Zapnutí / vypnutí a nastavení omezení nabídky

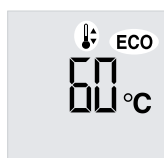


dlouho

K nastavení omezení nabídky podržte tlačítko stisknuté déle než 3 sekundy, dokud neblinká hodnota požadované teploty.

Objeví se symbol teploty.
Objeví se symbol režimu ECO (blikající při ECO Plus a ECO Dynamic).

Při omezení nabídky se zobrazí požadovaná teplota.



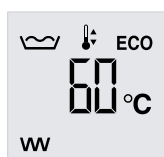
dlouho

K vypnutí omezení nabídky podržte tlačítko stisknuté déle než 3 sekundy, dokud neblinká hodnota množství smíšené vody.

Zapnutí omezení nabídky

Při zapnutí omezení nabídky jsou zachována všechna nastavení.

Standardní nastavení požadované teploty a rychlého ohřevu je možné provést tlačítky (viz kap. „Nastavení / standardní nastavení“). Nastavení nabídky nejsou možná.



V zobrazení při omezení nabídky se objeví symboly ohřevu, zanesení vodním kamenem a servis / chyba, jak je popsáno v kapitole „Nastavení / ovládací prvky a standardní zobrazení“.

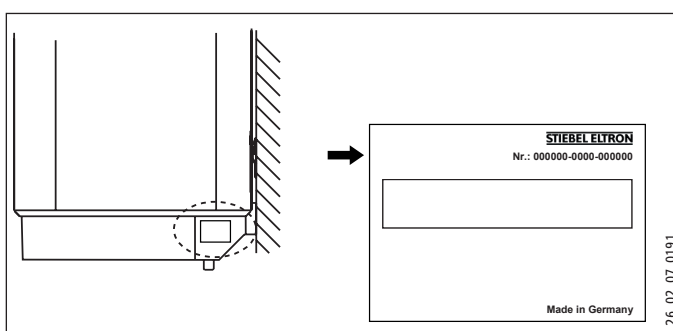
5. Čištění, péče a údržba

- ▶ Nepoužívejte abrazivní čisticí prostředky nebo prostředky obsahující rozpouštědla! K ošetřování a údržbě přístroje stačí vlhká textilie.
- ▶ Kontrolujte pravidelně armatury. Vodní kámen na výtocích z armatur odstraníte běžnými prostředky k odstranění vodního kamene.
- ▶ Pravidelně nechte instalátéra provést kontrolu elektrické bezpečnosti přístroje a funkce bezpečnostního systému.

6. Odstranění problémů

Závada	Příčina	Odstranění
Voda není teplá.	Bylo přerušeno elektrické napájení.	Zkontrolujte jištění vnitřní instalace.
Příliš slabý proud odebrané vody.	Perlátor v armatuře nebo ve sprchové hlavici je zanesen vodním kamenem nebo je znečištěný.	Očistěte perlátor nebo sprchovou hlavici a zvažte je vodního kamene.
Objeví se symbol zanesení vodním kamenem „Ca“.	Topná příruba je zanesena vodním kamenem.	Obráťte se na specializovaného odborníka.
Objeví se symbol Servis/chyba.		Obráťte se na specializovaného odborníka.
Symbol Servis/chyba bliká a voda není teplá.		Obráťte se na specializovaného odborníka.

Pokud nelze příčinu odstranit, kontaktujte odborníka. K získání lepší a rychlejší pomoci si připravte čísla z typového štítku (č. 000000 a 0000-00000):



INSTALACE

7. Bezpečnost

Instalaci, uvedení do provozu, údržbu a opravy přístroje smí provádět pouze odborník.

7.1 Všeobecné bezpečnostní pokyny

Řádnou funkci a spolehlivý provoz lze zaručit pouze v případě použití původního příslušenství a originálních náhradních dílů určených pro tento přístroj.

7.2 Předpisy, normy a ustanovení



Upozornění

Dodržujte všechny národní a místní předpisy a ustanovení.

7.3 Vodovodní instalace

Rozvod studené vody

Jako materiály jsou přípustné žárově pozinkovaná ocel, měď a plasty.

Je nezbytné použití pojistného ventilu.

Rozvod teplé vody

Dovolenými materiály potrubních systémů jsou nerezová ocel, měď a plast.



Věcné škody

V případě použití plastových potrubních systémů si přečtěte kapitolu „Technické údaje / Podmínky v případě poruchy“.

Přístroj je nutné provozovat v tlakovém režimu v kombinaci s tlakovými armaturami.

Přístroj je nutné provozovat v beztlakovém režimu v kombinaci s beztlakovými armaturami.

8. Popis přístroje

8.1 Rozsah dodávky

Spolu s přístrojem dodáváme:

- Závěsné lišty (2 ks u přístrojů s kapacitou 120 l a 150 l)
- Distanční prvky 5 mm (2 ks pro horní část, 2 ks pro spodní část)
- Odnímatelná víka

8.2 Příslušenství

Relé přestavbové sady (objednací číslo 255789) umožňuje dodatečné rozdělení nízké / vysoké sazby na elektrické přípojce přístroje (viz kap. Technické údaje / schémata zapojení a přípojky“).

Tlakový provoz

Pro tlakový provoz jsou v závislosti na klidovém tlaku k dispozici různé bezpečnostní skupiny. Tyto bezpečnostní skupiny s ověřeným konstrukčním vzorem chrání přístroj před nedovoleným překročením tlaku.

Tlakové armatury se dodávají jako příslušenství v rámci montáže.

Beztlakový provoz

Beztlakové armatury se dodávají jako zvláštní příslušenství.

9. Příprava

9.1 Místo montáže

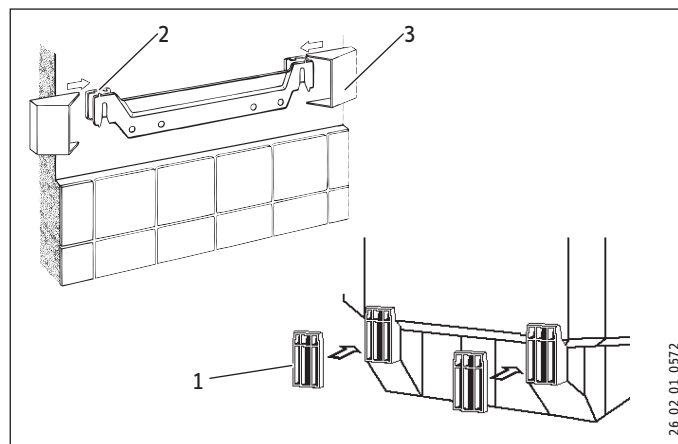
Přístroj je určen výhradně k pevné montáži na stěnu. Pamatujte, že stěna musí být dostatečně nosná.

Přístroj instalujte vždy v místnosti chráněné proti mrazu a visle do blízkosti odběrného místa.

9.2 Závěsná lišta

- Přeneste míry pro závěsnou lištu na stěnu.
- Vyvrtejte otvory a upevněte závěsnou lištu pomocí šroubů a hmoždinek. Upevňovací materiál zvolte podle pevnosti stěny.

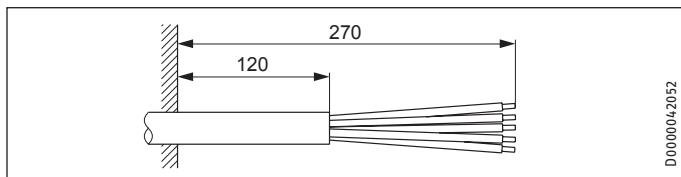
U přístrojů se jmenovitým objemem 120 příp. 150 litrů je nutné použít 2 závěsné lišty.



- 1 Distanční prvek dole
- 2 Distanční prvek nahoře
- 3 Odnímatelné víko

- Nerovnosti stěny vyrovnejte pomocí přiložených distančních prvků.
- Nasadte odnímatelná víka.

9.3 Elektrický přívodní kabel



10. Montáž

10.1 Vodovodní přípojka



Upozornění

Veškeré vodovodní přípojky a instalace provádějte podle předpisů.

- ▶ Hydraulické přípojky připojte s plochým těsněním.

Tlakový provoz k napájení několika odběrných míst.

- ▶ Namontujte bezpečnostní skupinu do přívodu studené vody. Dbejte přitom, abyste v závislosti na klidovém tlaku zvolili vhodnou bezpečnostní skupinu.
- ▶ Dbejte pokynů v návodu k instalaci bezpečnostní skupiny.

Beztlakový provoz k napájení jednoho odběrného místa.

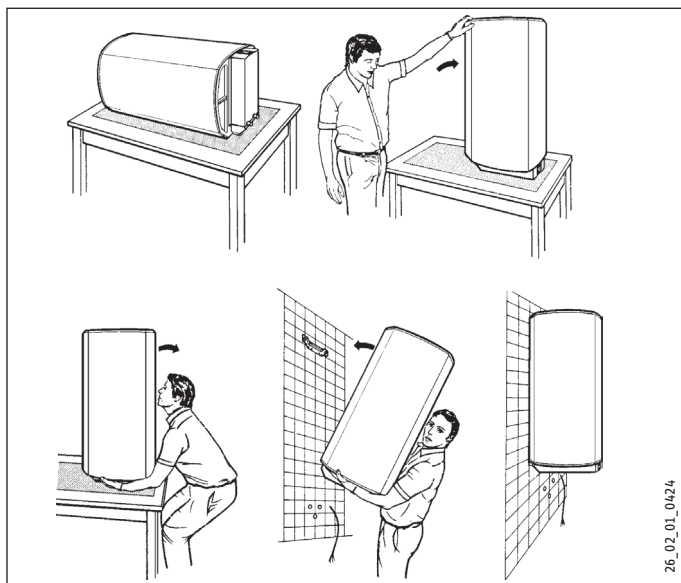


Upozornění

Neblokujte výstup a výkyvné rameno baterie. Nepoužívejte tryskové regulátory ani provzdušňovače.

- ▶ Řádně propláchněte.
- ▶ Použijte námi doporučené beztlakové armatury.

10.2 Montáž přístroje



10.3 Elektrická přípojka



VÝSTRAHA elektrický proud

Veškerá elektrická zapojení a instalace provádějte podle předpisů.



VÝSTRAHA elektrický proud

Přípojka k elektrické síti smí být provedena pouze jako pevná přípojka v kombinaci se snímatelnou kabelovou průchodkou. Přístroj musí být možné odpojit od sítě na všech pólech na vzdálenost minimálně 3 mm.



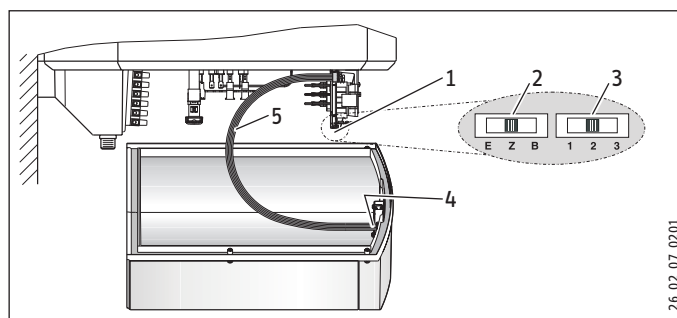
Věcné škody

Instalujte proudový chránič (RCD).



Věcné škody

Pamatujte, že přístroj musí být připojen k ochrannému vodiči!



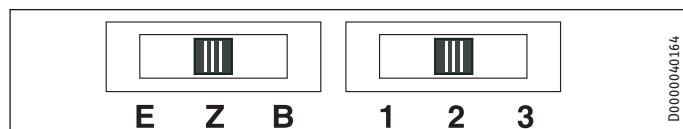
- 1 hlavní elektronická řídicí deska
- 2 Spínač provozního režimu
- 3 spínač pro výkon
- 4 elektronická řídicí deska - obsluha
- 5 spojovací kabel elektronických konstrukčních skupin

- ▶ Vyšroubujte 4 šrouby.
- ▶ Sundejte spodní víčko.
- ▶ Vytáhněte kabelovou průchodku dolů, přitom stiskněte háčkovou pojistku.
- ▶ Posuňte kabelovou průchodku přes přívodní elektrický kabel a opět ji upevněte.



Upozornění

Výkon a provozní režim přepínejte pouze při odpojení od sítě.



- E Jednookruhový provoz
- Z Dvouokruhový provoz
- B Provoz jednorázového ohřevu
- 1 Výkon 1
- 2 Výkon 2
- 3 Výkon 3



Upozornění

U speciálního obvodu bez externích stykačů k přestavení sazby (dvouokruhový režim, měření dvěma počítadly, 1/N/PE ~ 230 V) respektujte informace uvedené v kapitole „Technické údaje / schémata elektrického zapojení a přípojky“.

- ▶ Zvolte výkon a provozní režim pomocí spínačů na konstrukční skupině elektronické regulace a zvolte požadované připojení (viz kapitola „Technické údaje / schémata zapojení a přípojky“).
- ▶ Na typovém štítku označte křížkem zvolený příkon a napětí.
- ▶ Připojte příp. dálkové ovládání pro rychlý ohřev k síťové přípojovací svorce.

10.4 Ukončení montáže

- ▶ Zasuňte 5pólový konektor připojovacího kabelu do elektronické konstrukční skupiny, pozice X2.
- ▶ Nasadte spodní víko.
- ▶ Zašroubujte 4 šrouby.

Tlakový provoz:

- ▶ Spojte bezpečnostní skupinu s přístrojem tak, že přišroubujete trubky k přístroji.

Beztlakový provoz

- ▶ Sešroubujte přístroj s armaturou.

11. Uvedení do provozu

11.1 První uvedení do provozu

- ▶ Ventil teplé vody nechejte otevřený, dokud není přístroj naplněný a rozvodná síť odvzdušněná.
- ▶ Přitom dbejte na maximální přípustné průtokové množství při zcela otevřené armatuře (viz kapitola „Technické údaje / tabulka údajů“).
- ▶ Tlakový provoz: Průtokové množství případně snižte pomocí škrticího ventilu bezpečnostní skupiny. Namontujte odtok bezpečnostní skupiny s plynulým sklonem. Dodržujte pokyny návodu k instalaci bezpečnostní skupiny.
- ▶ Připojte napájení ze sítě.

- ▶ Zkontrolujte funkci přístroje. Zkontrolujte příp. funkci rychlého ohřevu.
- ▶ Tlakový provoz: Zkontrolujte funkčnost bezpečnostní skupiny.

Je-li po uvedení do provozu dosaženo teploty na výstupu 55 °C, teplota se automaticky seřídí a zapne se identifikace zanesení vodním kamenem. Za tímto účelem je přibližně na 5 minut přerušen ohřev.

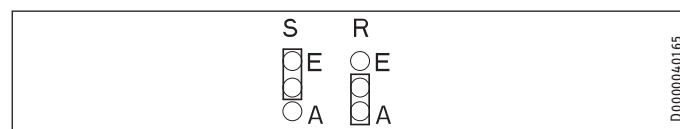
11.1.1 Předání přístroje

- ▶ Vysvětlete uživateli funkci přístroje a seznamte ho se způsobem jeho užívání.
- ▶ Upozorněte uživatele na možná rizika, především na nebezpečí opaření.
- ▶ Předajte tento návod.

11.2 Opětovné uvedení do provozu

Viz kapitola „Prvotní uvedení do provozu“.

12. Nastavení



(Viz také kapitola „Technické údaje / schémata zapojení a přípojky“.)

12.1 Zapnutí režimu podnikání

- ▶ Komerční režim lze zapnout přesunutím příslušné propojky.
 - S Propojka ECO (režim úspory energie)
 - E ECO ZAP (nastavení z výroby)
 - A ECO VYP (režim podnikání)

12.2 Zapnutí zpětného řízení

- ▶ K zapnutí zpětného režimu k podnikání upravte polohu propojky.
 - R Propojka - zpětné řízení
 - E Zpětné řízení ZAP
 - A Zpětné řízení VYP (nastavení z výroby)

13. Uvedení mimo provoz

- ▶ Odpojte přístroj pojistkami v domovní instalaci od elektrického proudu.
- ▶ Vypusťte přístroj. Viz kapitola „Údržba / Vyprázdnění přístroje“.

14. Odstraňování poruch



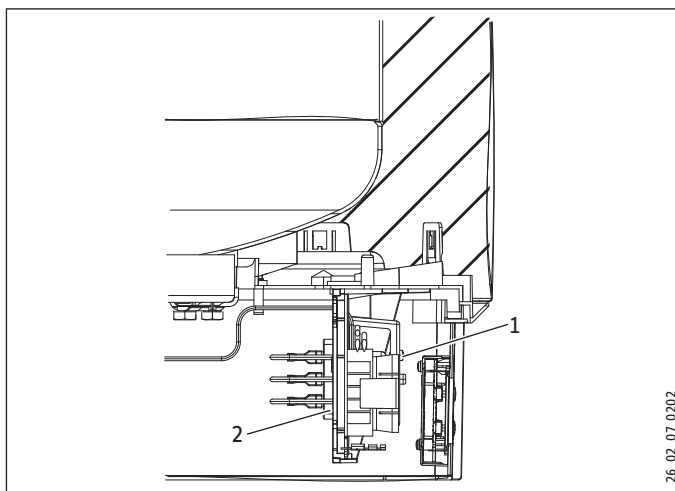
Upozornění

Při teplotách nižších než -15 °C se může bezpečnostní omezovač teploty aktivovat. Těmto teplotám může být přístroj vystaven již při skladování nebo při dopravě.



Zobrazení servisního kódu

- Vyvolejte zobrazení servisního kódu v nabídce (viz kapitola „Nastavení / nastavení nabídky“).
- Konektory jsou popsány v kapitole „Technické údaje / schémata zapojení a připojení“.



- 1 Tlačítko Reset bezpečnostního omezovače teploty
- 2 Bezpečnostní omezovač teploty

Závada	Kód	Příčina	Odstranění
Bez zobrazení		Bylo přerušeno elektrické napájení. Neexistuje propojení s konstrukční skupinou elektronického ovládání. Elektronická konstrukční skupina obsluhy je vadná.	Nastavte zdroj napájení. Zkontrolujte, zda je konektor X2 správně zasunut. Zkontrolujte elektronickou skupinu obsluhy a v případě potřeby ji vyměňte.
Objeví se symbol zanesení vodním kamenem „Ca“.		Topná příruba je zanesena vodním kamenem.	Odstraňte z topné příruby vodní kámen. Symbol se automaticky resetuje.
Objeví se symbol Servis/chyba.	2 4 16	Teplotní čidlo je v poruše. Anoda na externí proud je v poruše.	Zkontrolujte, zda konektor X10 je správně zasunut. Zkontrolujte teplotní čidlo. Zkontrolujte, zda je konektor X7 správně zasunut. Zkontrolujte anodu na externí proud a kabeláž.
	128	Naposled nastavené požadované hodnoty jsou aktivní, příp. trvalé zobrazení 128.	Zkontrolujte, zda konektor X2 je v obou řídicích deskách správně zasunut. Zkontrolujte řídicí desky a spojovací kabel.
Symbol Servis/chyba bliká a voda není teplá.	6	Trvalé zobrazení požadované teploty	Zkontrolujte, zda konektor X10 je správně zasunut. Zkontrolujte teplotní čidlo.
	8	Symbol ohřevu se neobjeví.	Odstraňte příčinu závady. Vyměňte filtr bezpečnostního omezovače teploty. Stiskněte tlačítko Reset (viz obrázek). Zkontrolujte tlačítko.
	32	Ochrana proti chodu „na sucho“	Vyměňte topnou přírubu. Naplňte nádrž.
	64	Relé je vadné.	Zkontrolujte, zda je konektor X7 správně zasunut. Zkontrolujte anodu na externí proud a kabeláž. Zkontrolujte výměnnou jemnou pojistku. Vyměňte elektronickou konstrukční skupinu regulace.

15. Údržba



VÝSTRAHA elektrický proud
Při všech činnostech odpojte přístroj na všech pólech od sítě.

Při provádění některých údržbářských prací musíte sejmout spodní víko.

Pokud musíte navíc přístroj vyprázdnit, prostudujte si kapitulu „Vyprázdnění přístroje“.

Dodržte hloubku ponoření bezpečnostního omezovače teploty (viz kapitola „Rozměry a přípojky“).

15.1 Bezpečnostní skupina

- Kontrolujte pravidelně bezpečnostní skupinu.

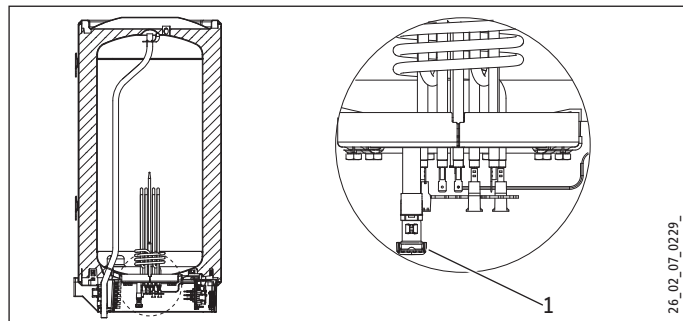
15.2 Vyprázdnění přístroje



VÝSTRAHA popálení
Při vypouštění může vytékat horká voda.

Pokud je nutné vyprázdnit zásobník z důvodu údržby nebo při nebezpečí zamrznutí z důvodu ochrany kompletní instalace, postupujte takto:

- Uzavřete ventil na přívodu studené vody.
- Otevřete teplovodní ventily všech odběrných míst.



1 Víčko vypouštěcího ventilu

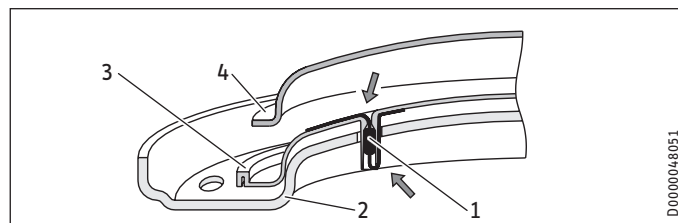
- Odšroubujte víčko z vypouštěcího ventilu.

15.3 Odvápnění

- Přírubu odvápnějte pouze po demontáži. Neošetřujte povrch nádoby a anodu na externí proud prostředky k odstranění vodního kamene.

15.4 Antikorozní ochrana

- Dbejte, aby nebyla během údržby narušena nebo odstraněna antikorozní ochrana na izolační desce.
- Antikorozní ochranu po výměně opět řádně namontujte.



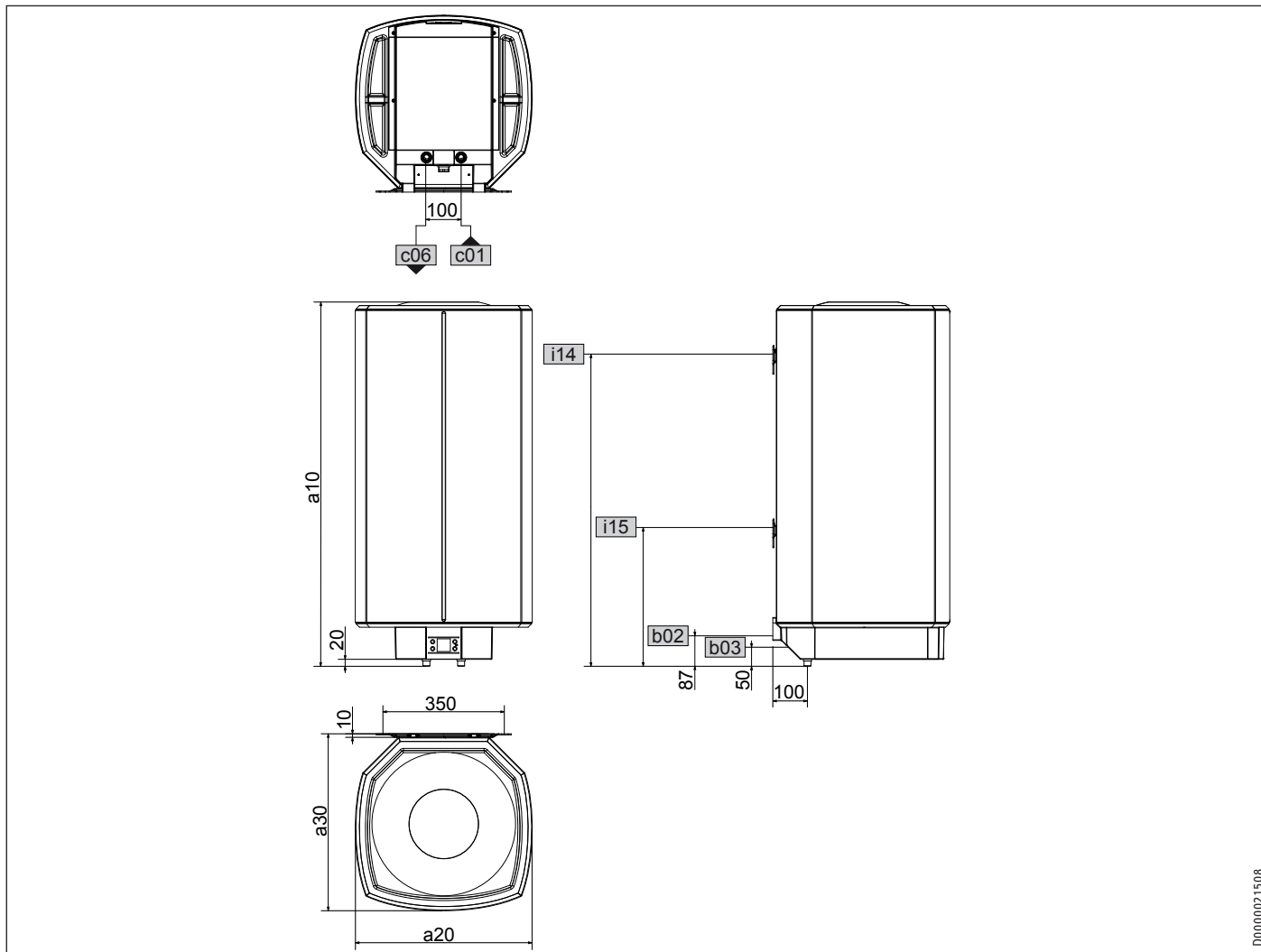
- 1 Antikorozní ochrana
- 2 Tlačná deska
- 3 Izolační deska
- 4 Měděná topná příruba

D0000048051

ČESKY

16. Technické údaje

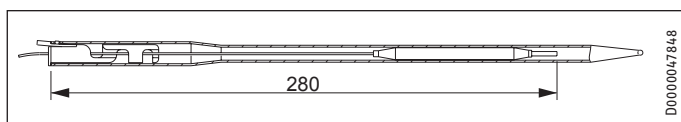
16.1 Rozměry a přípojky



D0000021508

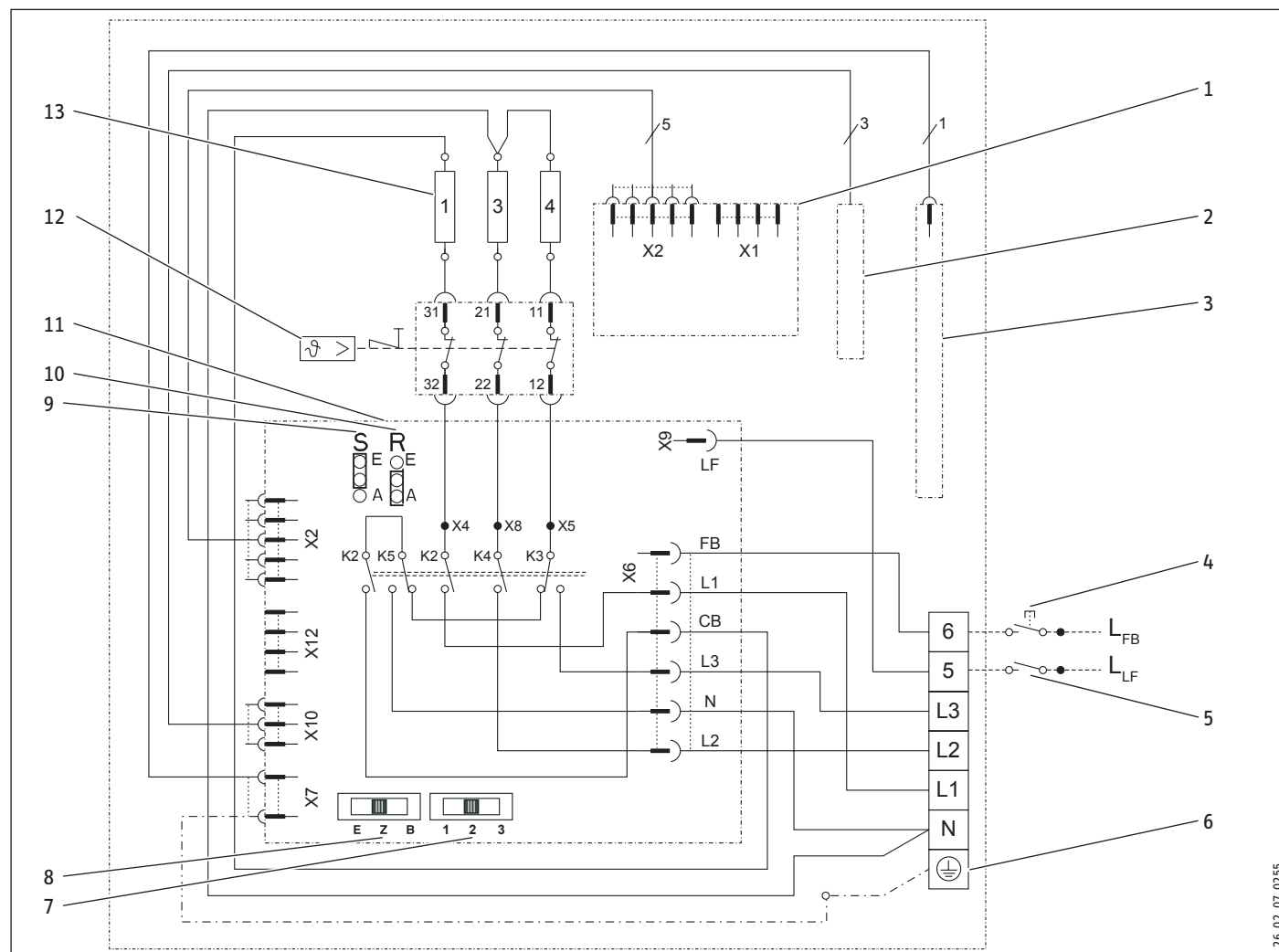
			SHZ 30 LCD	SHZ 50 LCD	SHZ 80 LCD	SHZ 100 LCD	SHZ 120 LCD	SHZ 150 LCD	
a10	Přístroj	Výška	mm	770	740	1050	1050	1210	1445
a20	Přístroj	Šířka	mm	410	510	510	510	510	510
a30	Přístroj	Hloubka	mm	420	510	510	510	510	510
b02	Průchodka el. rozvodu I								
b03	Průchodka el. vodičů II								
c01	Vstup studené vody	Vnější závit		G 1/2 A	G 1/2 A	G 1/2 A	G 1/2 A	G 1/2 A	G 1/2 A
c06	Výstup teplé vody	Vnější závit		G 1/2 A	G 1/2 A	G 1/2 A	G 1/2 A	G 1/2 A	G 1/2 A
i14	Zavěšení na zeď I	Výška	mm	700	600	900	900	900	1100
i15	Zavěšení na zeď II	max. Ø upevňovacího šroubu	mm	12	12	12	12	12	12
		Výška	mm					300	300
		max. Ø upevňovacího šroubu	mm					12	12

16.1.1 Hloubka ponoření bezpečnostního omezovače teploty



D00000047848

16.2 Schémata elektrického zapojení a přípojky



- 1 elektronická řídicí deska - obsluha
- 2 Teplotní čidlo
- 3 Anoda s cizím napájením
- 4 Dálkové ovládání pro rychlý ohřev (připojitelná libovolná fáze, bez přenosu výkonu)
- 5 Kontakt HDO (připojitelná libovolná fáze, bez přenosu výkonu)
- 6 Síťová připojovací svorka

- 7 spínač pro výkon
- 8 Spínač provozního režimu
- 9 Propojka ECO (režim úspory energie)
- 10 Propojka - zpětné řízení
- 11 hlavní elektronická řídicí deska
- 12 Bezpečnostní omezovač teploty
- 13 Topná tělesa po 2 kW ~ 230 V

INSTALACE

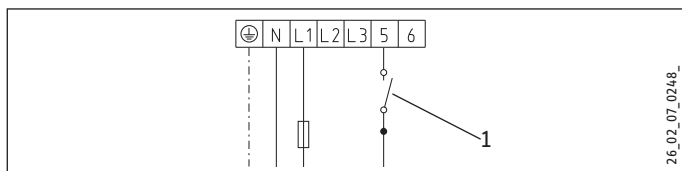
Technické údaje

16.2.1 Dvouokruhový provoz měření jedním elektroměrem s kontaktem HDO



1 / 2 kW 1/N/PE ~ 230 V

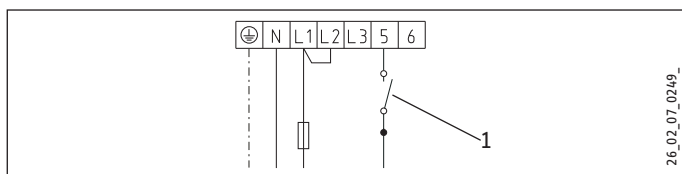
2 / 2 kW 1/N/PE ~ 230 V



1 / 4 kW 1/N/PE ~ 230 V

2 / 4 kW 1/N/PE ~ 230 V

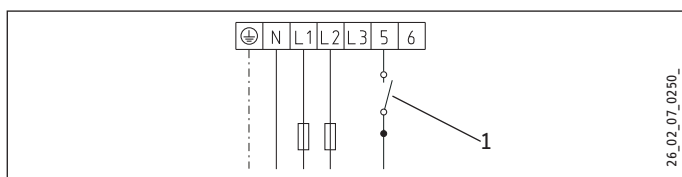
3 / 4 kW 1/N/PE ~ 230 V



1 / 4 kW 2/N/PE ~ 400 V

2 / 4 kW 2/N/PE ~ 400 V

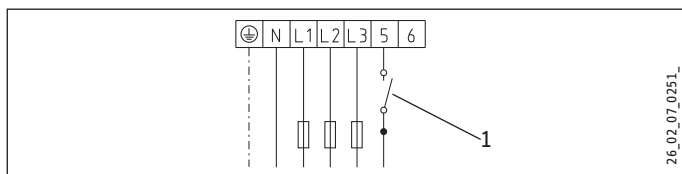
3 / 4 kW 2/N/PE ~ 400 V



1 / 6 kW 3/N/PE ~ 400 V

2 / 6 kW 3/N/PE ~ 400 V

3 / 6 kW 3/N/PE ~ 400 V



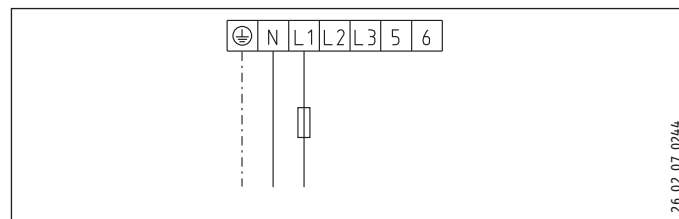
1 Kontakt HDO

16.2.2 Jednookruhový provoz a režim jednorázového ohřevu



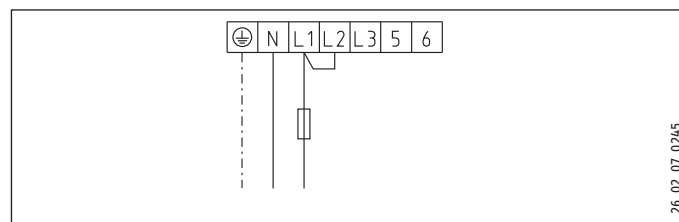
1 kW 1/N/PE ~ 230 V

2 kW 1/N/PE ~ 230 V



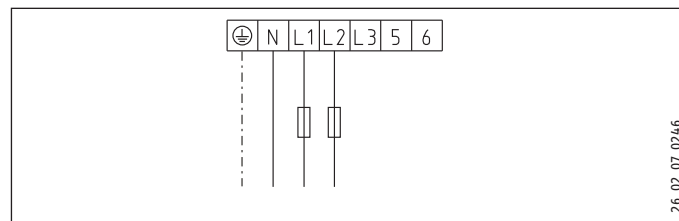
3 kW 1/N/PE ~ 230 V

4 kW 1/N/PE ~ 230 V

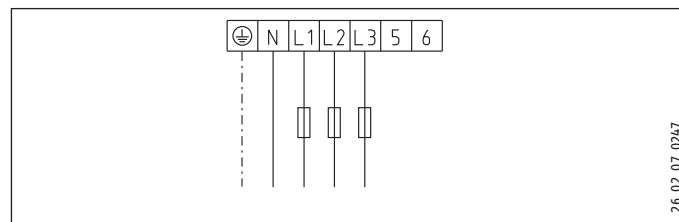


3 kW 2/N/PE ~ 400 V

4 kW 2/N/PE ~ 400 V



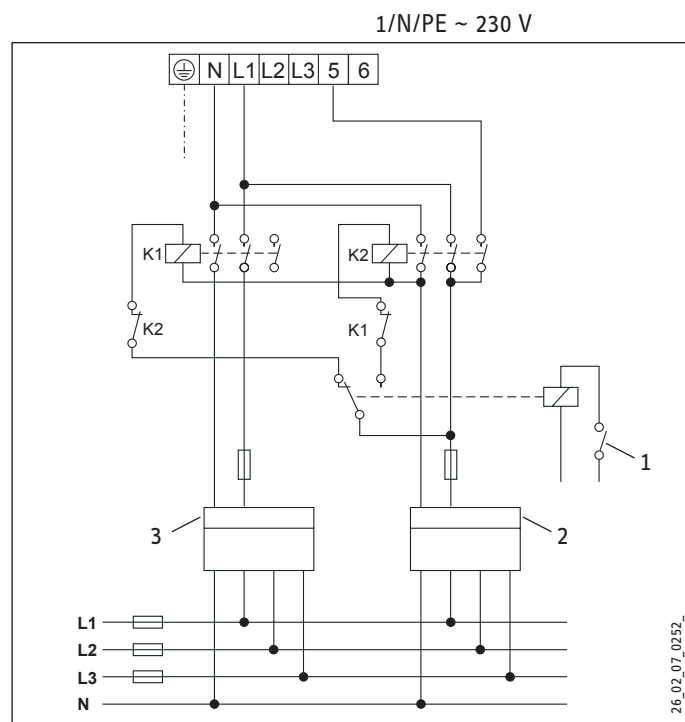
6 kW 3/N/PE ~ 400 V



INSTALACE

Technické údaje

16.2.3 Dvouokruhový provoz Měření dvěma elektroměry s kontaktem HDO, jednofázové



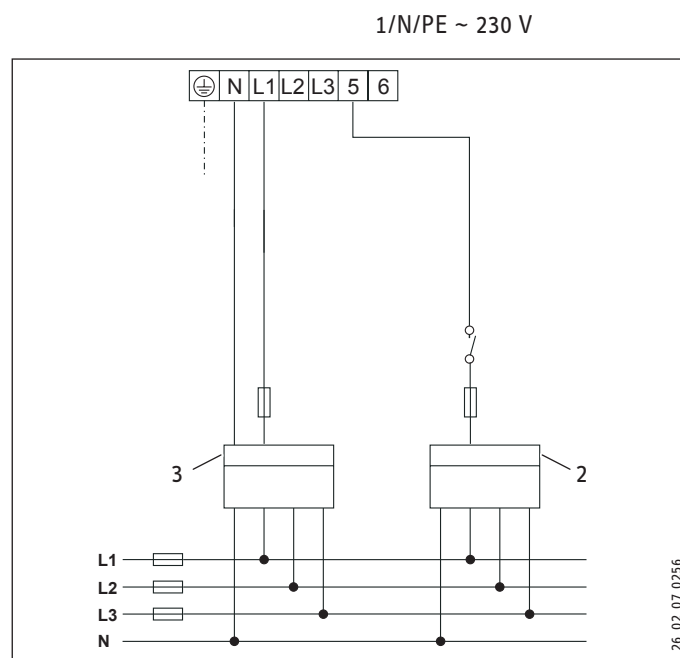
- 1 Kontakt HDO
- 2 Nízká sazba
- 3 Vysoká sazba

Speciální obvod bez externích stykačů k přepnutí sazby



Upozornění

Jestliže chybí externí stykače k přepnutí sazby, uskutečň se vyúčtování výkonu prostřednictvím elektroměru vysoké sazby rovněž během doby nízké sazby.



- 2 Nízká sazba
- 3 Vysoká sazba

► Pokud by pozdější rozšíření elektroinstalace odpovídajícími stykači nebylo možné, je nezbytně nutné provést dodatečné oddělení vysoké / nízké sazby na elektrické přípojce přístroje (relé přestavbové sady, viz kap. „Popis přístroje / Příslušenství“).

INSTALACE

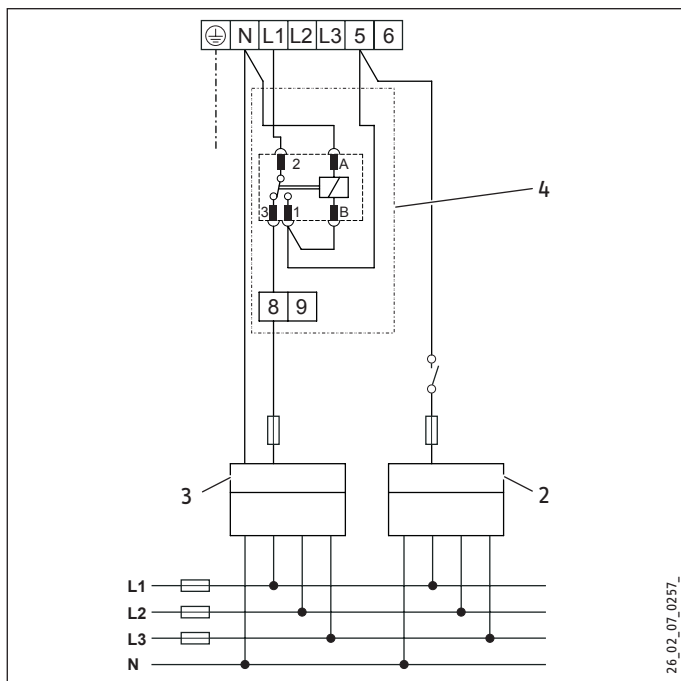
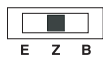
Technické údaje

Opatření při přestavbě - varianta přípojky 1:



Upozornění

Na spínači pro výkon není nastavení 3 přípustné.



- 2 Nízká sazba
- 3 Vysoká sazba
- 4 Příslušenství „Relé přestavbové sady“ (viz kap. „Popis přístroje / Příslušenství“)

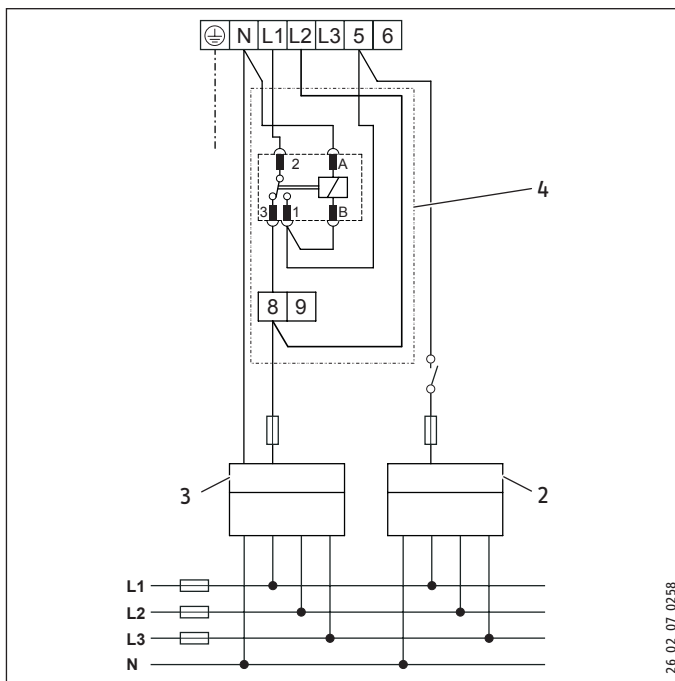
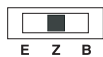
26_02_07_0257_

Opatření při přestavbě - varianta přípojky 2:



Upozornění

Na spínači pro výkon není nastavení 3 přípustné.



- 2 Nízká sazba
- 3 Vysoká sazba
- 4 Příslušenství „Relé přestavbové sady“ (viz kap. „Popis přístroje / Příslušenství“)

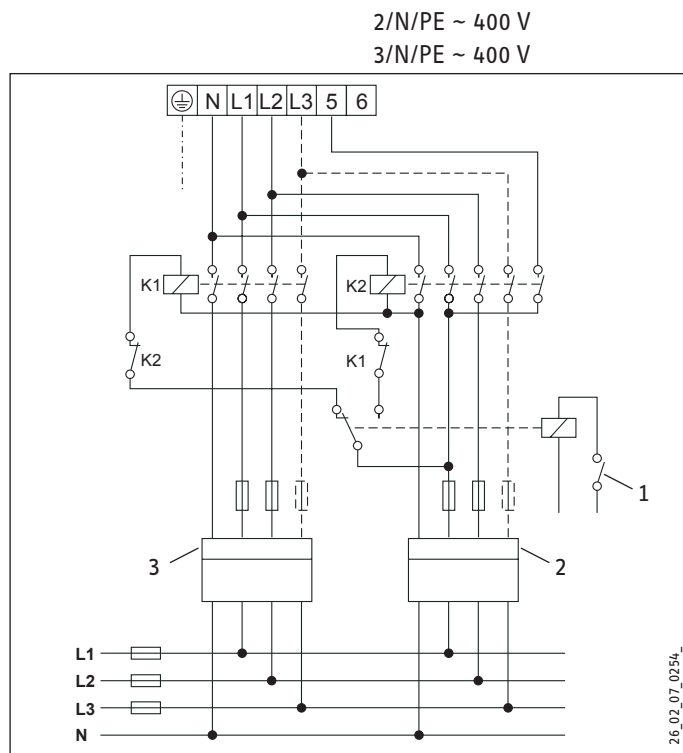
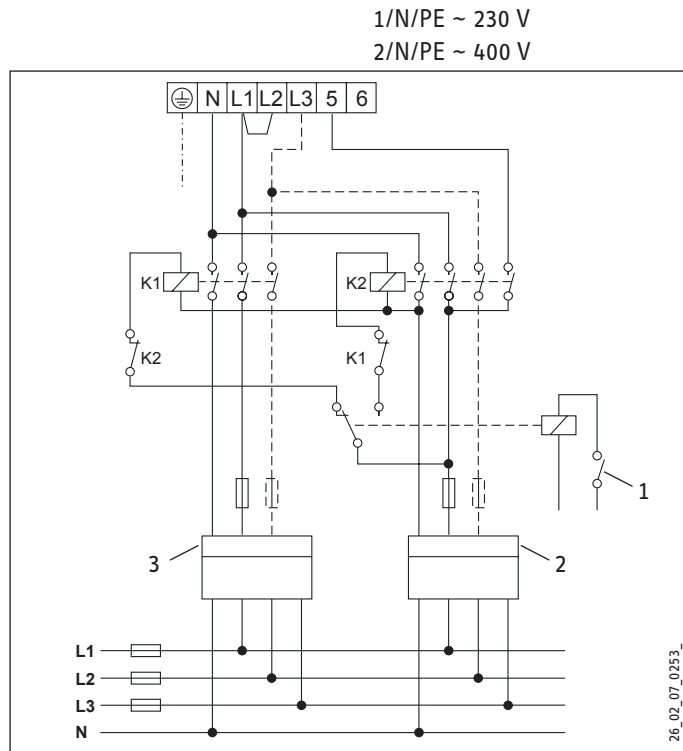
► Použijte můstek 8-L2. Rychloohřev během uvolnění nízkého tarifu se vyúčtuje smíšeně s využitím vysoké a nízké sazby.

26_02_07_0258_

INSTALACE

Technické údaje

16.2.4 Dvouokruhový provoz Měření dvěma elektroměry s kontaktem HDO, vícefázové



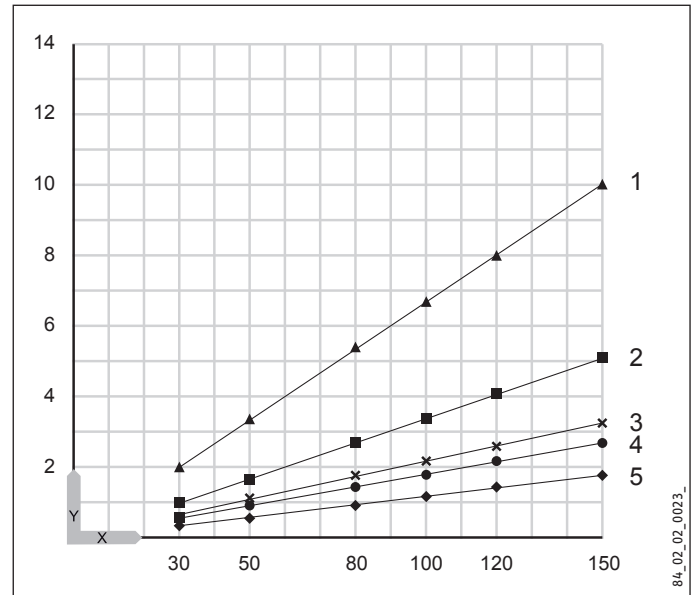
- 1 Kontakt HDO
- 2 Nízká sazba
- 3 Vysoká sazba

16.3 Diagramy ohřevu

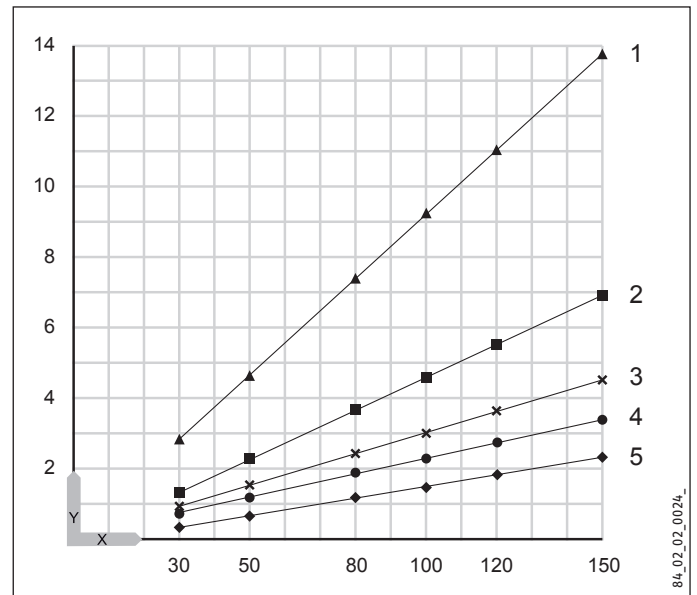
Doba ohřevu závisí na objemu zásobníku, teplotě studené vody a výkonu topení.

Diagramy s teplotou studené vody 15 °C:

Nastavená teplota: 65 °C



Nastavená teplota: 85 °C



X Jmenovitý objem v l

Y Doba v h

- 1 1 kW
- 2 2 kW
- 3 3 kW
- 4 4 kW
- 5 6 kW

16.4 Podmínky v případě poruchy

V případě poruchy může dojít k teplotám až 95 °C při tlaku 0,6 MPa.

INSTALACE

Technické údaje

16.5 Údaje ke spotřebě energie

Údaje o výrobku odpovídají nařízením EU ke směrnici o ekodesignu výrobků v souvislosti se spotřebou energie (ErP).

		SHZ 30 LCD	SHZ 50 LCD	SHZ 80 LCD	SHZ 100 LCD	SHZ 120 LCD	SHZ 150 LCD
		231251	231252	231253	231254	231255	231256
Výrobce		STIEBEL ELTRON	STIEBEL ELTRON	STIEBEL ELTRON	STIEBEL ELTRON	STIEBEL ELTRON	STIEBEL ELTRON
Zátěžový profil		S	M	M	L	XL	XL
Třída energetické účinnosti		A	B	B	C	C	C
Energetická účinnost	%	38	40	40	39	38	40
Roční spotřeba el. energie	kWh	489	1286	1223	2611	4382	4086
Nastavení teploty od výrobce	°C	85	85	85	85	85	85
Hladina akustického výkonu	dB(A)	15	15	15	15	15	15
Možnost výhradního provozu v období mimo špičku		-	-	-	-	-	-
Funkce Smart		X	X	X	X	-	X
Týdenní spotřeba proudu s funkcí Smart	kWh	12,217	23,177	22,723	49,746		82,096
Týdenní spotřeba proudu bez funkce Smart	kWh	14,960	25,904	27,414	54,239		89,632
Denní spotřeba el. energie	kWh	2.773	6.548	6.618	13,042	20.219	20.161
Objem zásobníku	l	30	50	80	100	120	150
Množství smíšené vody 40 °C	l	59	97	159	198	235	292

Informace o energetické účinnosti a roční spotřebě elektrické energie platí pouze v případě zapnutí inteligentní regulace (funkce Smart).

16.6 Tabulka údajů

		SHZ 30 LCD	SHZ 50 LCD	SHZ 80 LCD	SHZ 100 LCD	SHZ 120 LCD	SHZ 150 LCD
		231251	231252	231253	231254	231255	231256
Údaje o hydraulickém systému							
Jmenovitý objem	l	30	50	80	100	120	150
Množství smíšené vody 40 °C (15 °C/65 °C)	l	59	97	159	198	235	292
Elektrotechnické údaje							
Příkon ~ 230 V	kW	1-4	1-4	1-4	1-4	1-4	1-4
Příkon ~ 400 V	kW	1-6	1-6	1-6	1-6	1-6	1-6
Fáze		1/N/PE, 2/N/PE, 3/N/PE	1/N/PE, 2/N/PE, 3/N/PE	1/N/PE, 2/N/PE, 3/N/PE	1/N/PE, 2/N/PE, 3/N/PE	1/N/PE, 2/N/PE, 3/N/PE	1/N/PE, 2/N/PE, 3/N/PE
Jmenovité napětí	V	230/400	230/400	230/400	230/400	230/400	230/400
Frekvence	Hz	50/60	50/60	50/60	50/60	50/60	50/60
Jednookruhový provozní režim		X	X	X	X	X	X
Dvouokruhový provozní režim		X	X	X	X	X	X
Režim jednorázového ohřevu		X	X	X	X	X	X
Meze použitelnosti							
Rozsah nastavení teplot	°C	20-85	20-85	20-85	20-85	20-85	20-85
Max. dovolený tlak	MPa	0,6	0,6	0,6	0,6	0,6	0,6
Zkušební tlak	MPa	0,78	0,78	0,78	0,78	0,78	0,78
Maximální dovolená teplota	°C	95	95	95	95	95	95
Max. průtok	l/min.	18	18	18	18	18	18
Vodivost pitné vody min./max.	µS/cm	100-1500	100-1500	100-1500	100-1500	100-1500	100-1500
Energetické údaje							
Tepelná ztráta / 24 hod. při 65 °C	kWh	0,46	0,54	0,67	0,86	0,99	1,16
Třída energetické účinnosti		A	B	B	C	C	C
Provedení							
Elektrické krytí (IP)		IP25	IP25	IP25	IP25	IP25	IP25
Tlakové provedení		X	X	X	X	X	X
Beztlakové provedení		X	X	X	X	X	X
Barva		bílá	bílá	bílá	bílá	bílá	bílá
Rozměry							
Výška	mm	770	740	1050	1050	1210	1445
Šířka	mm	410	510	510	510	510	510
Hloubka	mm	420	510	510	510	510	510
Hmotnosti							
Hmotnost při naplnění	kg	53	78	118	140	165	203
Vlastní hmotnost	kg	22,9	27,6	37,6	39,5	42,4	52

Záruka

Pro přístroje nabyté mimo území Německa neplatí záruční podmínky poskytované našimi firmami v Německu. V zemích, ve kterých některá z našich dceřiných společností distribuuje naše výrobky, poskytuje záruku jenom tato dceřiná společnost. Takovou záruku lze poskytnout pouze tehdy, pokud dceřiná společnost vydala vlastní záruční podmínky. Jinak nelze záruku poskytnout.

Na přístroje zakoupené v zemích, ve kterých nejsou naše výrobky distribuovány žádnou z dceřiných společností, neposkytujeme žádnou záruku. Případné záruky závazně přislíbené dovozcem zůstávají proto nedotčené.

Životní prostředí a recyklace

Pomozte nám chránit naše životní prostředí. Materiály po použití zlikvidujte v souladu s platnými národními předpisy.

WSKAZÓWKI SPECJALNE

OBSŁUGA

1. Wskazówki ogólne	47
1.1 Wskazówki dotyczące bezpieczeństwa	47
1.2 Inne oznaczenia stosowane w niniejszej dokumentacji	48
1.3 Jednostki miar	48
2. Bezpieczeństwo	48
2.1 Użytkowanie zgodne z przeznaczeniem	48
2.2 Wskazówki dotyczące bezpieczeństwa	48
2.3 Znak kontroli	48
3. Opis urządzenia	49
4. Ustawienia	50
4.1 Elementy obsługi i wyświetlacz standardowy	50
4.2 Ustawienia energooszczędne na wyświetlaczu standardowym	50
4.3 Inne symbole na wyświetlaczu standardowym	52
4.4 Ustawienia standardowe	52
4.5 Ustawienia menu	53
4.6 Włączanie / Wyłączanie i ustawianie ograniczenia menu	54
5. Czyszczenie, pielęgnacja i konserwacja	54
6. Usuwanie problemów	54

INSTALACJA

7. Bezpieczeństwo	55
7.1 Ogólne wskazówki dotyczące bezpieczeństwa	55
7.2 Przepisy, normy i wymogi	55
7.3 Instalacja wodna	55
8. Opis urządzenia	55
8.1 Zakres dostawy	55
8.2 Wyposażenie dodatkowe	55
9. Przygotowanie	55
9.1 Miejsce montażu	55
9.2 Listwa montażowa	55
9.3 Elektryczny kabel przyłączeniowy	56
10. Montaż	56
10.1 Przyłącze wody	56
10.2 Montaż urządzenia	56
10.3 Podłączenie elektryczne	56
10.4 Zakończenie montażu	57
11. Uruchomienie	57
11.1 Pierwsze uruchomienie	57
11.2 Ponowne uruchomienie	57
12. Ustawienia	57
12.1 Włączanie trybu przemysłowego	57
12.2 Włączanie sprzężenia zwrotnego	57

13. Wyłączenie z eksploatacji	57
14. Usuwanie usterek	58
15. Konserwacja	59
15.1 Grupa bezpieczeństwa	59
15.2 Opróżnianie urządzenia	59
15.3 Odwapnianie	59
15.4 Opornik ochrony antykorozyjnej	59
16. Dane techniczne	60
16.1 Wymiary i przyłącza	60
16.2 Schematy elektryczne i przyłącza	61
16.3 Wykresy podgrzewania	65
16.4 Warunki awaryjne	65
16.5 Dane dotyczące zużycia energii	66
16.6 Tabela danych	66

GWARANCJA

OCHRONA ŚRODOWISKA I RECYKLING

WSKAZÓWKI SPECJALNE

- Urządzenie może być obsługiwane przez dzieci w wieku od 8 lat, a także osoby z ograniczonymi zdolnościami ruchowymi, sensorycznymi lub z ograniczoną poczytalnością, lub też przez osoby bez doświadczenia i wiedzy, jeśli obsługa odbywać się będzie pod nadzorem lub jeśli użytkownicy zostali pouczeni odnośnie bezpiecznego korzystania z urządzenia i zapoznani się z ewentualnymi groźącymi niebezpieczeństwami. Dzieciom nie wolno bawić się urządzeniem. Czyszczenie oraz konserwacja wykonywana przez użytkowników są czynnościami, których dzieciom nie wolno wykonywać bez nadzoru.
- Podłączenie do sieci elektrycznej jest dopuszczalne tylko w postaci przyłącza stałego w połączeniu z wyjmowaną osłoną przewodu. Urządzenie musi być oddzielone od sieci elektrycznej za pomocą wielobiegunowego wyłącznika z rozwarciem styków wynoszącym min. 3 mm.
- Zamocować urządzenie w sposób opisany w rozdziale „Instalacja / Przygotowania”.
- Należy przestrzegać maksymalnego dopuszczalnego ciśnienia (patrz rozdział „Instalacja/Dane techniczne / Tabela danych”).

Eksploatacja w układzie zamkniętym:

- Urządzenie pracuje pod ciśnieniem. Podczas ogrzewania z zaworu bezpieczeństwa może kapać woda.
- Regularnie należy uruchamiać zawór bezpieczeństwa, aby zapobiec jego zablokowaniu np. przez osadzający się kamień.
- Opróżnić urządzenie w sposób opisany w rozdziale „Instalacja/Konserwacja/Opróżnianie urządzenia”.
- Zainstalować, posiadający odpowiednie dopuszczenia, zawór bezpieczeństwa na rurociągu doprowadzającym wody zimnej. Należy przy tym pamiętać, że w zależności od ciśnienia spoczynkowego może być dodatkowo konieczny zawór redukcyjny ciśnienia.
- Należy zastosować przewód odpływowy o takich wymiarach, które pozwolą na swobodny odpływ wody przy całkowicie otwartym zaworze bezpieczeństwa.
- Zamontować przewód odpływowy grupy zabezpieczającej przy zachowaniu stałego nachylenia w pomieszczeniu wolnym od mrozu.
- Otwór wylotowy zaworu bezpieczeństwa musi być zawsze otwarty na zewnątrz do atmosfery.

OBSŁUGA

1. Wskazówki ogólne

Rozdziały „Wskazówki specjalne” i „Obsługa” są przeznaczone dla użytkowników urządzenia i specjalistów.

Rozdział „Instalacja” przeznaczony jest dla specjalistów.



Wskazówka

Przed przystąpieniem do obsługi urządzenia należy dokładnie zapoznać się z niniejszą instrukcją i zachować ją do późniejszego wykorzystania.
W przypadku przekazania produktu osobom trzecim niniejszą instrukcję należy również dołączyć.

POLSKI

1.1 Wskazówki dotyczące bezpieczeństwa

1.1.1 Struktura wskazówek dotyczących bezpieczeństwa



HASŁO OSTRZEGAWCZE – rodzaj zagrożenia
W tym miejscu są określone potencjalne skutki nieprzestrzegania wskazówki dotyczącej bezpieczeństwa.
► W tym miejscu są określone środki zapobiegające zagrożeniu.

1.1.2 Symbole i rodzaje zagrożenia

Symbol	Rodzaj zagrożenia
	Obrażenia ciała
	Porażenie prądem elektrycznym
	Poparzenie (poparzenie)

1.1.3 Hasła ostrzegawcze

HASŁO OSTRZEGAWCZE	Znaczenie
ZAGROŻENIE	Wskazówki, których nieprzestrzeganie prowadzi do ciężkich obrażeń ciała lub śmierci.
OSTRZEŻENIE	Wskazówki, których nieprzestrzeganie może prowadzić do ciężkich obrażeń ciała lub śmierci.
OSTROŻNIE	Wskazówki, których nieprzestrzeganie może prowadzić do średnich lub lekkich obrażeń ciała.

1.2 Inne oznaczenia stosowane w niniejszej dokumentacji



Wskazówka

Ogólne wskazówki są oznaczone symbolem umieszczonym obok.

► Należy dokładnie zapoznać się z treścią wskazówek.

Symbol	Znaczenie
	Szkody materialne (uszkodzenie urządzenia, szkody następne, szkody ekologiczne)
	Utylizacja urządzenia

► Ten symbol informuje o konieczności wykonania jakiejś czynności. Wymagane czynności opisane są krok po kroku.

1.3 Jednostki miar



Wskazówka

Jeśli nie określono innych jednostek, wszystkie wymiary podane są w milimetrach.

2. Bezpieczeństwo

2.1 Użytkowanie zgodne z przeznaczeniem

Urządzenie przeznaczone jest do podgrzewania wody pitnej i w zależności od trybu pracy może służyć do zasilania co najmniej jednego punktu poboru wody.

Urządzenie przeznaczone jest do użytku domowego. Nieprzeszkolone osoby mogą bezpiecznie z niego korzystać. Urządzenie można stosować również poza domem, np. w małych przedsiębiorstwach, pod warunkiem takiego samego użytkowania.

Inne lub wykraczające poza obowiązujące ustalenia zastosowanie traktowane jest jako niezgodne z przeznaczeniem. Do użytkowania zgodnego z przeznaczeniem należy również przestrzeganie niniejszej instrukcji obsługi oraz instrukcji obsługi użytego wyposażenia dodatkowego. Modyfikacja lub przebudowa urządzenia powoduje utratę gwarancji.

2.2 Wskazówki dotyczące bezpieczeństwa



OSTRZEŻENIE – ryzyko poparzenia

Podczas pracy temperatura armatury i grupy bezpieczeństwa może przekraczać 60°C.

W przypadku temperatur na wylocie wyższych niż 43°C istnieje ryzyko poparzenia.



OSTRZEŻENIE Obrażenia ciała

Urządzenie może być obsługiwane przez dzieci, które ukończyły 8 lat oraz przez osoby o zmniejszonych zdolnościach fizycznych, sensorycznych lub umysłowych lub osoby nieposiadające odpowiedniego doświadczenia względnie wiedzy, jeżeli są one pod nadzorem lub zostały przeszkolone w zakresie bezpiecznej obsługi urządzenia oraz zrozumiały wynikające stąd niebezpieczeństwa. Dzieciom nie wolno bawić się urządzeniem. Czyszczenie oraz konserwacja wykonywana przez użytkownika są czynnościami, których dzieciom nie wolno wykonywać bez nadzoru.



Szkody materialne

Urządzenie oraz instalację wodną i zawory bezpieczeństwa należy chronić przed mrozem. Po odłączeniu urządzenia od napięcia zasilania nie jest ono zabezpieczone przed działaniem mrozu ani przed korozją.

- **Nie odłączać napięcia zasilania urządzenia.**



Wskazówka

Eksplatacja w układzie zamkniętym: Urządzenie jest pod ciśnieniem! Podczas nagrzewania z zaworu bezpieczeństwa wycieka woda buforowa. Jeżeli woda będzie wyciekać również po zakończeniu nagrzewania, należy poinformować specjalistę.



Wskazówka

Eksplatacja w układzie otwartym: Za każdym razem przy nagrzewaniu z wylotu wypływa woda buforowa.

2.3 Znak kontroli

Patrz tabliczka znamionowa na urządzeniu.

3. Opis urządzenia

Urządzenie podgrzewa wodę pitną z podłączoną mocą grzewczą lub w funkcji szybkiego nagrzewania, wykorzystując energię elektryczną. Regulacja elektroniczna ułatwia dobór poziomu pozwalającego oszczędzać energię. Automatyczne podgrzewanie do wartości nastawionej temperatury odbywa się w zależności od zasilania elektrycznego oraz ilości i częstotliwości pobieranej wody. Wyświetlacz standardowy informuje o dostępnej objętości wody zmieszanej, stanie podgrzewania oraz trybie ECO. Dodatkowo wyświetlane są potencjalne błędy oraz informacja o zwapnieniu kotłownika grzejnego.

Stały zbiornik wewnętrzny jest bezpośrednio pokryty specjalną emalią i wyposażony w anodę ochronną. Przy włączonym zasilaniu sieciowym anoda stanowi aktywną ochronę zbiornika wewnętrznego przed korozją.

Przy podłączonym napięciu sieciowym urządzenie jest chronione przed zamarznięciem w każdym trybie pracy. Urządzenie załącza i wyłącza się w odpowiedniej chwili, jeśli woda zostanie dostatecznie podgrzana. Urządzenie nie chroni przewodów wodociągowych oraz grupy bezpieczeństwa przed zamarznięciem.

Urządzenie może być eksploatowane w trybie jedno-, dwuobwodowym bądź w trybie bojlera.

Tryb jednoobwodowy

W tym trybie pracy urządzenie automatycznie podgrzewa wodę przy każdej nastawie temperatury zadanej z podłączoną mocą grzewczą.

Tryb dwuobwodowy

Urządzenie automatycznie podgrzewa objętość wody z podłączoną mocą grzewczą przy każdej nastawie temperatury zadanej w okresie niskiej taryfy (czas udostępnienia energii przez zakład elektryczny). Dodatkowo można włączyć funkcję szybkiego nagrzewania.

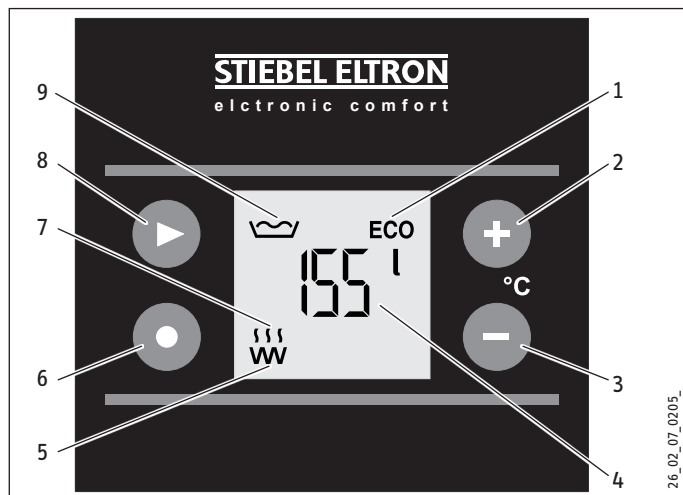
Tryb bojlera

Urządzenie podgrzewa wodę po naciśnięciu przycisku szybkiego nagrzewania. Po osiągnięciu nastawionej temperatury urządzenie wyłącza się i nie włącza się ponownie.



4. Ustawienia

4.1 Elementy obsługi i wyświetlacz standardowy



- 1 Symbol trybu ECO
- 2 Przycisk Plus
- 3 Przycisk Minus
- 4 Wskazanie objętości wody zmieszanej w l
- 5 Symbol grzałki
- 6 Przycisk szybkiego nagrzewania (w trybie dwuobwodowym lub w trybie bojlera)
- 7 Symbol Nagrzewanie
- 8 Przycisk menu
- 9 Symbol objętości wody zmieszanej

4.1.1 Wskaźnik objętości wody zmieszanej

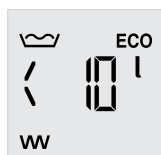


Wskazówka

Jeśli temperatura zadana zostanie nastawiona na wartość niższą niż 40°C, zamiast objętości wody zmieszanej wyświetlana będzie nastawiona temperatura zadana.



Wyświetlana jest aktualnie dostępna objętość wody zmieszanej o temperaturze 40°C przy 15°C temperatury wody zimnej.



Jeśli w danej chwili objętość wody zmieszanej jest mniejsza niż 10 l, wyświetlana będzie wartość „< 10 l”.

Zapotrzebowanie na ciepłą wodę przy	objętości wody zmieszanej o temp. 40°C
Kąpiel	120-150 l
Prysznic	30-50 l
Mycie rąk	2-5 l

Objętość wody zmieszanej, którą można uzyskać, zależy od wielkości zasobnika oraz nastawionej temperatury zadanej.

4.1.2 Symbol Nagrzewanie

Symbol jest wyświetlany w czasie podgrzewania wody przez urządzenie.

4.2 Ustawienia energooszczędne na wyświetlaczu standardowym

4.2.1 Symbol trybu ECO

ECO Comfort (ustawienie fabryczne)

Ten tryb energooszczędny zapewnia zawsze maksymalną ilość ciepłej wody, a więc najwyższy komfort.



Wyświetlany jest symbol ECO.

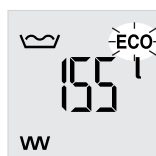
W trybie energooszczędnym ECO Comfort temperatura zadana jest automatycznie ograniczana do 60°C, jeśli ustawiona jest wyższa temperatura zadana:

- 1 tydzień od chwili uruchomienia (ustawienie fabryczne: 85°C)
- 1 tydzień od chwili ustawienia temperatury zadanej wyższej niż 65°C

Ten tryb można włączyć od razu po uruchomieniu, nastawiając temperaturę zadaną na 60°C lub niższą wartość (patrz rozdział „Ustawienia standardowe / Ustawianie temperatury zadanej”).

ECO Plus (w trybie jednoobwodowym)

Ten tryb energooszczędny zapewnia większą oszczędność energii, ponieważ podgrzewanie wody odbywa się dopiero po pobraniu jej większej ilości.



Pulsujący symbol ECO

Temperatura zadana zostanie od razu automatycznie ustawiona na 60°C.

W trybie ECO Plus urządzenie podgrzewa wodę automatycznie do chwili osiągnięcia temperatury zadanej po pobraniu 40 % objętości zasobnika.

Ten tryb można włączyć w menu (patrz rozdział „Ustawienia menu / Wyświetlanie i wybór trybu ECO”).



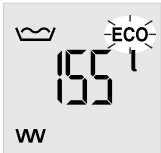
Wskazówka

Jeśli temperatura zadana zostanie zmieniona w trybie ECO Plus, urządzenie automatycznie przełączy się na tryb ECO Comfort.

ECO Dynamic (w trybie jednoobwodowym)

Ten tryb energooszczędny umożliwia uzyskanie maksymalnej efektywności energetycznej poprzez dynamiczne dopasowanie do zwyczajów pobierania wody.

Tryb ECO Dynamic jest optymalnym ustawieniem, jeśli w zależności od dnia tygodnia w tych samych porach pobierane są porównywalne ilości ciepłej wody.



Pulsujący symbol ECO

Temperatura zadana zostanie od razu automatycznie ustawiona na 60°C.

Po wybraniu trybu ECO Dynamic urządzenie analizuje przez okres jednego tygodnia godziny pobierania wody i jej ilość. W tym czasie urządzenie pracuje najpierw w trybie ECO Comfort.

Po pierwszej analizie w zależności od dnia tygodnia oraz pory dnia przygotowywana jest obliczona objętość wody zmieszanej. W tym przypadku przed ponownym włączeniem urządzenia można pobrać maks. 60 % objętości zasobnika. Jeśli aktualnie dostępna objętość wody zmieszanej jest niewystarczająca przy oczekiwanym poborze, cała zawartość zasobnika zostanie we właściwym czasie podgrzana do 60°C.

Jeśli pory pobierania wody i jej ilość zmieniają się, urządzenie podda zmianę analizie i ew. dostosuje przygotowaną objętość wody zmieszanej.

Ten tryb można włączyć w menu (patrz rozdział „Ustawienia menu / Wyświetlanie i wybór trybu ECO”).



Wskazówka

Jeśli temperatura zadana zostanie zmieniona w trybie ECO Dynamic, urządzenie automatycznie przełączy się na tryb ECO Comfort.

4.2.2 Tryb przemysłowy

Specjalista może przełączyć urządzenie na potrzeby zastosowań przemysłowych, np. w gabinetach lub ubojniach (patrz rozdział „Instalacja / Ustawienia”). Temperaturę zadaną nastawia się wtedy ręcznie. Ustawienie menu ECO nie jest możliwe w trybie przemysłowym.

4.2.3 Dostosowane korzystanie z niskich taryf (sprężenie zwrotne przy trybie dwuobwodowym)

Ta funkcja jest nieaktywna przy ustawieniach fabrycznych. Specjalista może włączyć sprężenie zwrotne urządzenia (patrz rozdział „Instalacja / Ustawienia”).

Oznacza to, że urządzenie będzie przez 7 dni analizować czas udostępniania energii przez zakład energetyczny celem optymalnego wykorzystania okresów z niską taryfą.

W trakcie analizy urządzenie podgrzewa zawartość zbiornika już na początku okresu niskiej taryfy, jeśli jego temperatura jest niższa od temperatury zadanej.

Takie rozwiązanie umożliwia rozpoczęcie podgrzewania wody w takim czasie, aby cała objętość zasobnika podgrzana do temperatury zadanej była dostępna dopiero pod koniec okresu z niską taryfą. Pozwala to na zużycie mniejszej ilości energii do utrzymania tej temperatury wody, tzn. zużycie energii na podtrzymanie temperatury spada.



Urządzenie rozpoczyna podgrzewanie w obliczonym czasie.

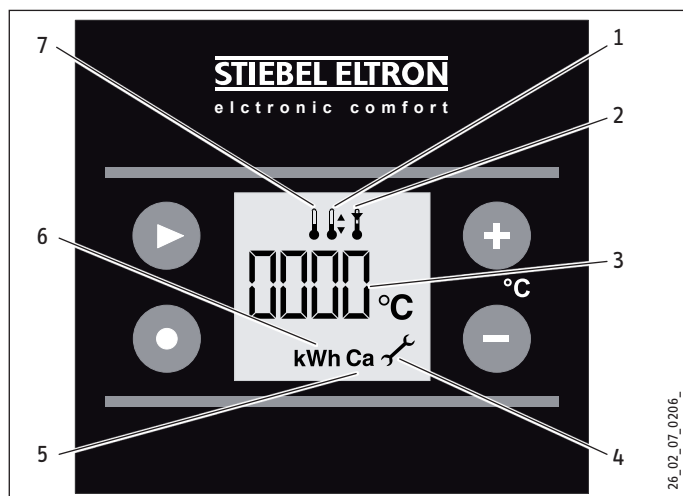
Wyświetlany jest symbol podgrzewania.



Po zakończeniu podgrzewania symbol znika.

Jeśli temperatura wody jest niższa od temperatury zadanej, w razie potrzeby można włączyć funkcję szybkiego nagrzewania (patrz rozdział „Ustawienia standardowe / Szybkie nagrzewanie”) w okresie z niską taryfą również przed automatycznym rozpoczęciem podgrzewania.

4.3 Inne symbole na wyświetlaczu standardowym



- 1 Symbol temperatury zadanej
- 2 Symbol ograniczenia temperatury
- 3 Wskazanie wartości liczbowej dla aktywnego symbolu
- 4 Symbol Serwis/Błąd
- 5 Symbol zwapnienia
- 6 Symbol zużycia energii
- 7 Symbol temperatury na wylocie

4.3.1 Symbol zwapnienia



Wskazówka

Po wyświetleniu symbolu zwapnienia „Ca” na wyświetlaczu standardowym zalecamy odkamienienie kotłownia grzejnego. Powiadomić specjalistę.

4.3.2 Symbol Serwis/Błąd



Wskazówka

W razie pojawienia się symbolu Serwis/Błąd na wyświetlaczu standardowym należy skontaktować się ze specjalistą. Jeśli symbol pulsuje, woda nie jest podgrzewana i należy koniecznie skontaktować się ze specjalistą.

4.4 Ustawienia standardowe

4.4.1 Szybkie ustawienia za pomocą przycisków

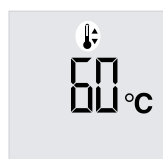
Te ustawienia można wprowadzać bezpośrednio za pomocą przycisków na wyświetlaczu standardowym.



Wskazówka

Po każdej czynności obsługowej urządzenie automatycznie przechodzi do widoku wyświetlacza standardowego i zapisuje wprowadzone wartości.

4.4.2 Ustawianie temperatury zadanej



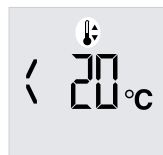
Przyciskiem Plus i Minus nastawić temperaturę zadaną w zakresie od 20 do 85°C (ustawienie fabryczne).



Wyświetlany jest symbol temperatury zadanej.

Jeśli w trybie ECO Plus lub ECO Dynamic temperatura zadana wynosząca 60°C zostanie zmieniona, nastąpi automatyczne przełączenie trybu energooszczędnego na ECO Comfort. Bliższe informacje podane są w rozdziale „Ustawienia energooszczędne na wyświetlaczu standardowym”.

4.4.3 Wyłączenie



Jeśli za pomocą przycisku Minus ustawiona zostanie temperatura niższa niż 20°C, ochrona przed zamarznięciem będzie nadal aktywna.

4.4.4 Szybkie nagrzewanie



Nacisnąć przycisk szybkiego nagrzewania.

Wyświetlany jest symbol podgrzewania.

Tryb dwuobwodowy

Szybkie nagrzewanie można włączyć przyciskiem. Do tego celu można również wykorzystać zainstalowane zdalne sterowanie. Po osiągnięciu nastawionej temperatury funkcja szybkiego nagrzewania wyłącza się i nie włącza się ponownie.

Tryb bojlera

Urządzenie należy włączyć przyciskiem szybkiego nagrzewania. Po osiągnięciu nastawionej temperatury urządzenie wyłącza się i nie włącza się ponownie.

4.5 Ustawienia menu

4.5.1 Ogólna zasada wprowadzania ustawień w menu



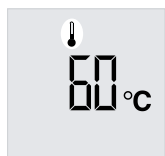
Wskazówka

Po każdej czynności obsługowej urządzenie automatycznie przechodzi do widoku wyświetlacza standardowego i zapisuje wprowadzone wartości.



Przyciskiem menu po kolei wyświetla się wszystkie informacje oraz opcje ustawień. Wyświetlany jest odpowiedni symbol.

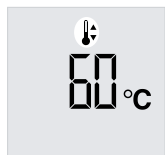
4.5.2 Wyświetlanie temperatury na wylocie



Wyświetlany jest symbol temperatury na wylocie.

Wyświetlana jest aktualna temperatura na wylocie.

4.5.3 Ustawianie temperatury zadanej



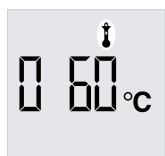
Wyświetlany jest symbol temperatury zadanej.



Przyciskiem Plus i Minus nastawić temperaturę zadaną w zakresie od 20 do 85°C.



4.5.4 Włączanie / Wyłączenie i nastawianie ograniczenia temperatury



Wyświetlany jest symbol ograniczenia temperatury.

□ Ograniczenie temperatury Wył (ustawienie fabryczne)

! Ograniczenie temperatury Wł



Wyłączyć bądź włączyć ograniczenie temperatury.



Przyciskiem Plus i Minus nastawić ograniczenie temperatury w zakresie od 40 do 60°C.



Ograniczenie temperatury Wł

Na wyświetlaczu standardowym wskazywany jest symbol ograniczenia temperatury. Nastawione ograniczenie temperatury jest jednocześnie maksymalną wartością temperatury zadanej.



Wskazówka

Trybu ECO Plus oraz ECO Dynamic przy włączonym ograniczeniu temperatury nie można wybrać.

4.5.5 Wyświetlanie i ustawianie trybu ECO



Wskazówka

W trybie przemysłowym (patrz rozdział „Ustawienia energooszczędne na wyświetlaczu standardowym / Tryb przemysłowy”) ustawienia ECO są pomijane.



Wyświetlany jest symbol trybu ECO.



Wyświetlany jest aktualny tryb.

Wybierać po kolei żądany tryb ECO.

ECO1 ECO Comfort

ECO2 ECO Plus

ECO3 ECO Dynamic

ECO Comfort ECO1

Ten tryb energooszczędny zapewnia zawsze maksymalną ilość ciepłej wody, a więc najwyższy komfort.

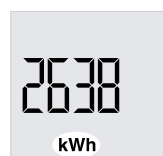
ECO Plus ECO2

Ten tryb energooszczędny zapewnia większą oszczędność energii, ponieważ podgrzewanie wody odbywa się dopiero po pobraniu jej większej ilości.

ECO Dynamic ECO3

Ten tryb energooszczędny zapewnia maksymalną wydajność energetyczną dzięki inteligentnemu, dynamicznemu dostosowaniu do zwyczajów pobierania wody przez użytkownika.

4.5.6 Wyświetlanie zużycia energii



Wyświetlany jest symbol zużycia energii.

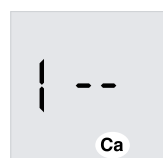


Wyświetlana jest przybliżona wartość dotychczasowego zużycia energii.

Aby wyzerować wartość, przytrzymać naciśnięty przycisk przez czas dłuższy niż 3 sekundy.

długo

4.5.7 Wyświetlanie stopnia zwapnienia, włączanie / wyłączenie automatycznego wyświetlania na wyświetlaczu standardowym



Wyświetlany jest symbol zwapnienia.

Wyświetlany jest aktualny stopień zwapnienia.

-- Brak / Niewielkie zwapnienie

CA Zalecane odwapnienie kotłowni grzejnego

! Automatyczne wyświetlanie na wyświetlaczu standardowym Wł (ustawienie fabryczne)

□ Automatyczne wyświetlanie na wyświetlaczu standardowym Wył



Wyłączyć bądź włączyć automatyczne wyświetlanie na wyświetlaczu standardowym.

4.5.8 Wyświetlanie kodu serwisowego

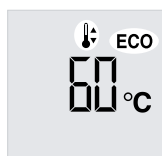
Na podstawie kodu serwisowego specjalista określa sposób usunięcia usterki (patrz rozdział „Usuwanie usterek”).



Wyświetlanie kodu serwisowego

4.6 Włączanie / Wyłączenie i ustawianie ograniczenia menu

Aby ustawić ograniczenie menu, naciśnąć i przytrzymać przycisk przez czas dłuższy niż 3 sekundy, aby wskazanie temperatury zadanej zaczęło pulsować. Wyświetlany jest symbol temperatury zadanej. Wyświetlony zostanie symbol trybu ECO (pulsujący przy ECO Plus i ECO Dynamic).



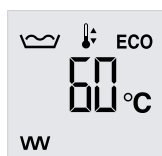
Przy ograniczeniu menu wyświetlana będzie temperatura zadana.

Aby wyłączyć ograniczenie menu, naciśnąć i przytrzymać przycisk przez czas dłuższy niż 3 sekundy, aby wyświetlone zostało wskazanie objętości wody zmieszanej.

Ograniczenie menu W1

Przy włączonym ograniczeniu menu wszystkie ustawienia pozostaną zachowane.

Ustawień standardowych temperatury zadanej oraz szybkiego nagrzewania można dokonać za pomocą przycisków (patrz rozdział „Ustawienia / Ustawienia standardowe”). Ustawienia menu nie są możliwe.



We wskazaniu przy ograniczeniu menu wyświetlane są symbole nagrzewania, zwapnienia oraz Serwis/Błąd, jak opisano w rozdziale „Ustawienia / Elementy obsługi i wyświetlacz standardowy”.

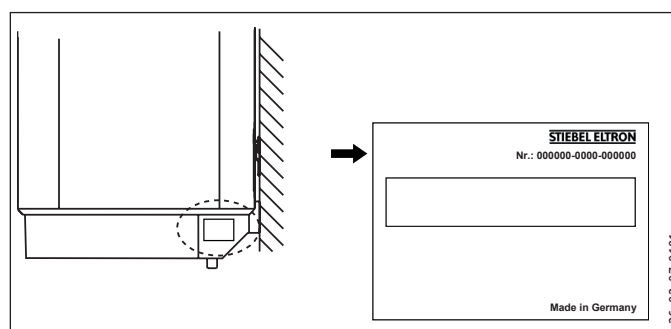
5. Czyszczenie, pielęgnacja i konserwacja

- ▶ Nie używać środków czyszczących o właściwościach ściernych lub na bazie środków czyszczących zawierających rozpuszczalnik. Do konserwacji i czyszczenia urządzenia wystarczy wilgotna szmatka.
- ▶ Regularnie należy sprawdzać stan armatury. Kamień z wylotu armatury należy usuwać przy użyciu standardowych środków do usuwania osadów wapiennych.
- ▶ W regularnych odstępach czasu zlecać specjalście kontrolę bezpieczeństwa elektrycznego urządzenia oraz sprawności grupy bezpieczeństwa.

6. Usuwanie problemów

Usterka	Przyczyna	Rozwiązanie
Woda nie nagrzewa się.	Brak napięcia.	Sprawdzić bezpieczniki w instalacji domowej.
Ilość wypływającej wody jest niewielka.	Regulator strumienia w armaturze lub głowica natryskowa jest pokryta kamieniem lub zanieczyszczona.	Oczyścić i/lub odwapnić regulator strumienia lub głowicę natryskową.
Wyświetlony zostanie symbol zwapnienia „Ca”.	Kołnierz grzejny jest pokryty kamieniem.	Powiadomić specjalistę.
Wyświetlony zostanie symbol Serwis/Błąd.		Powiadomić specjalistę.
Symbol Serwis/Błąd pulsuje, woda nie jest podgrzewana.		Konieczne powiadomić specjalistę.
Wyświetlony zostanie symbol Serwis/Błąd z ikoną klucza.		

Jeśli nie można usunąć przyczyny usterki, należy wezwać specjalistę. W celu usprawnienia i przyspieszenia pomocy należy podać numery z tabliczki znamionowej (000000 i 0000-00000):



INSTALACJA

7. Bezpieczeństwo

Instalacja, pierwsze uruchomienie, jak również konserwacja i naprawa urządzenia mogą być wykonane wyłącznie przez specjalistę.

7.1 Ogólne wskazówki dotyczące bezpieczeństwa

Producent zapewnia prawidłowe działanie i bezpieczeństwo eksploatacji tylko w przypadku używania oryginalnego osprzętu przeznaczonego do tego urządzenia oraz oryginalnych części zamiennych.

7.2 Przepisy, normy i wymogi



Wskazówka

Należy przestrzegać wszystkich krajowych i lokalnych przepisów oraz rozporządzeń.

7.3 Instalacja wodna

Przewód zimnej wody

Stosowanymi tworzywami może być stal ocynkowana ogniowo, stal nierdzewna, miedź i tworzywo sztuczne.

Zawór bezpieczeństwa jest wymagany.

Przewód ciepłej wody

Stosowanymi tworzywami może być stal nierdzewna, miedź oraz systemy rur z tworzywa sztucznego.



Szkody materialne

W przypadku zastosowania systemów rur z tworzywa sztucznego należy przestrzegać zasad podanych w rozdziale „Dane techniczne / Warunki awaryjne”.

Urządzenie musi zostać podłączone do armatury ciśnieniowej i być eksploatowane w układzie zamkniętym.

Urządzenie musi zostać podłączone do armatury beciśnieniowej i być eksploatowane w układzie otwartym.

8. Opis urządzenia

8.1 Zakres dostawy

Do urządzenia dołączone są następujące artykuły:

- Listwa montażowa (2 szt. przy urządzeniach 120 l i 150 l)
- Elementy dystansowe 5 mm (2 szt. na górę, 2 szt. na dół)
- Pokrywy

8.2 Wyposażenie dodatkowe

Zestaw do przebudowy z przekaźnikiem (numer katalogowy 255789) umożliwia dodatkowe rozdzielanie niskiej i wysokiej taryfy przy przyłączu elektrycznym urządzenia (patrz rozdział „Dane techniczne / Schematy elektryczne i przyłącza”).

Eksplatacja w układzie zamkniętym (ciśnieniowym)

Do eksploatacji w układzie zamkniętym (ciśnieniowym) dostępne są różne grupy bezpieczeństwa zależne od ciśnienia spoczynkowego. Grupy bezpieczeństwa posiadają certyfikat typu i zabezpieczają urządzenie przed niedopuszczalnym ciśnieniem.

Armatury ciśnieniowe dostępne są w ofercie akcesoriów.

Eksplatacja w układzie otwartym (beziśnieniowym)

Armatury beciśnieniowe dostępne są w ofercie akcesoriów.

9. Przygotowanie

9.1 Miejsce montażu

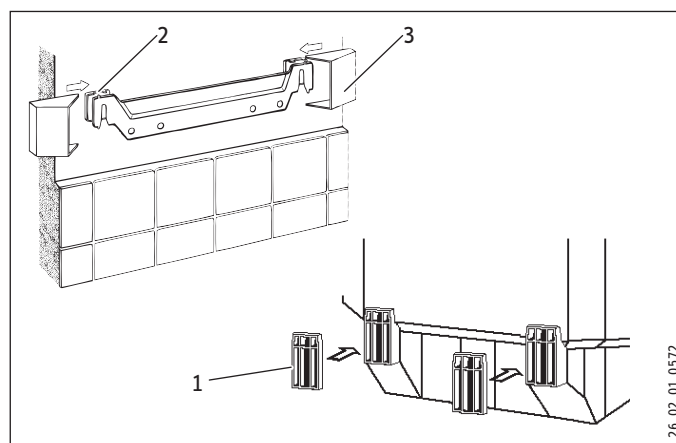
Urządzenie jest przeznaczone wyłącznie do stałego montażu ściennego. Należy zwrócić uwagę na to, aby ściana charakteryzowała się wystarczającą nośnością.

Urządzenie montować zawsze w pozycji pionowej w pomieszczeniu zabezpieczonym przed zamarzaniem i w pobliżu punktu poboru.

9.2 Listwa montażowa

- ▶ Otwory pod listwę montażową zaznaczyć na ścianie.
- ▶ Nawiercić otwory i przymocować listwę montażową za pomocą śrub i kołków. Materiał mocujący należy dobrać w zależności od nośności ściany.

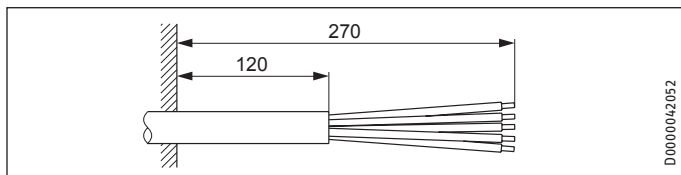
Do urządzeń o pojemności znamionowej 120 bądź 150 l niezbędne są 2 listwy montażowe.



- 1 Dolny element dystansowy
- 2 Górny element dystansowy
- 3 Pokrywa

- ▶ Nierówności ściany należy zniwelować dołączonymi elementami dystansowymi.
- ▶ Nasunąć pokrywy.

9.3 Elektryczny kabel przyłączeniowy



10. Montaż

10.1 Przyłącze wody



Wskazówka

Wszystkie prace w zakresie podłączania wody i instalacji należy wykonywać zgodnie z przepisami.

- ▶ Podłączyć przyłącza hydrauliczne uszczelnione płasko.

Układ zamknięty (ciśnieniowy) do zasilania kilku punktów poboru.

- ▶ Zamontować grupę bezpieczeństwa w przewodzie doprowadzającym zimną wodę. Pamiętać, aby dobrać odpowiednią grupę bezpieczeństwa w zależności od ciśnienia spoczynkowego.
- ▶ Zwrócić uwagę na wskazówki w instrukcji instalacji grupy bezpieczeństwa.

Układ otwarty (bezcisnieniowy) do zasilania jednego punktu poboru

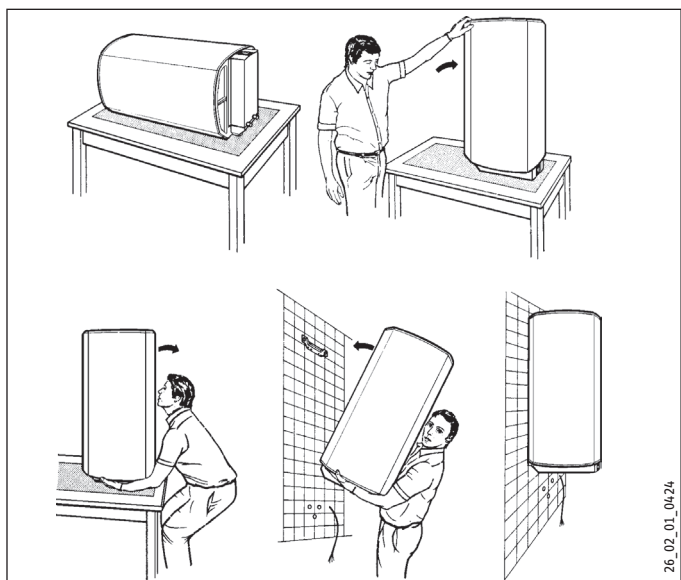


Wskazówka

Nie zamykać wylotu ani wylewki obrotowej armatury. Nie stosować regulatorów strumienia ani aeratorów.

- ▶ Przepłukać dokładnie instalację wodną.
- ▶ Stosować armaturę bezciśnieniową przez nas zalecaną.

10.2 Montaż urządzenia



10.3 Podłączenie elektryczne



OSTRZEŻENIE przed porażeniem prądem elektrycznym
Wszystkie elektryczne prace przyłączeniowe i instalacyjne należy wykonywać zgodnie z przepisami.



OSTRZEŻENIE przed porażeniem prądem elektrycznym
Podłączenie do sieci elektrycznej jest dopuszczalne tylko w postaci przyłącza stałego w połączeniu z wymienną tulejką kablową. Urządzenie musi być oddzielone od sieci za pomocą wielobiegunowego wyłącznika z rozwarciem styków wynoszącym min. 3 mm.



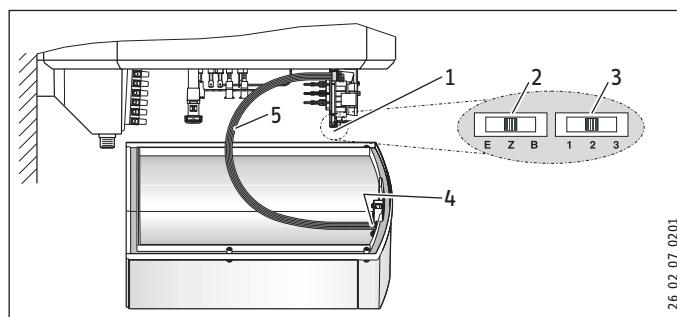
Szkody materialne

Zainstalować urządzenie ochronne różnicowoprądowe (RCD).



Szkody materialne

Należy koniecznie pamiętać o podłączeniu urządzenia do przewodu ochronnego!



- 1 Podzespół elektroniczny regulacji
- 2 Przełącznik trybu pracy
- 3 Przełącznik mocy
- 4 Podzespół elektroniczny obsługi
- 5 Kabel łączący podzespołów elektronicznych

- ▶ Wykręcić 4 śruby.
- ▶ Zdjąć pokrywę dolną.
- ▶ Wyjąć przepust kablowy w dół, naciskając jednocześnie haczyk blokujący.
- ▶ Nasunąć przepust kablowy na elektryczny kabel przyłączeniowy i zablokować przepust kablowy.

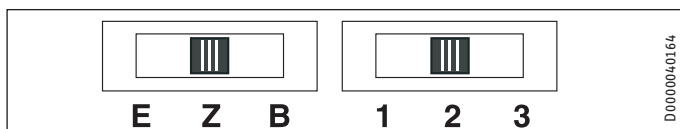
INSTALACJA

Uruchomienie



Wskazówka

Moc i tryb pracy można zmieniać tylko po odłączeniu urządzenia od sieci.



E Tryb jednoobwodowy

Z Tryb dwuobwodowy

B Tryb bojlera

1 Moc 1

2 Moc 2

3 Moc 3



Wskazówka

W przypadku układu specjalnego bez zewnętrznych styczników przełączających do zmiany taryfy (układ dwuobwodowy, pomiar na dwóch licznikach, 1/N/PE ~ 230 V) należy przestrzegać zasad podanych w rozdziale „Dane techniczne / Schematy elektryczne i przyłącza”.

- ▶ Wybrać moc i tryb pracy przełącznikami na podzespolu elektronicznej regulacji i wybrać żądane przyłącze (patrz rozdział „Dane techniczne / Schematy elektryczne i przyłącza”).
- ▶ Na tabliczce typu zakreślić długopisem wybraną moc przyłączeniową i napięcie przyłączeniowe.
- ▶ W razie potrzeby podłączyć zdalne sterowanie do szybkiego nagrzewania do zacisku sieciowego.

10.4 Zakończenie montażu

- ▶ Podłączyć 5-stykowe złącze wtykowe kabla łączącego do podzespołu elektronicznego obsługi, pozycja X2.
- ▶ Założyć pokrywę dolną.
- ▶ Wkręcić 4 wkręty.

Eksploatacja w układzie zamkniętym (ciśnieniowym):

- ▶ Podłączyć grupę bezpieczeństwa do urządzenia, przykręcając rury do urządzenia.

Eksploatacja w układzie otwartym (bezcisnieniowym)

- ▶ Przykręcić urządzenie do armatury.

11. Uruchomienie

11.1 Pierwsze uruchomienie

- ▶ Otworzyć zawór ciepłej wody i poczekać, aż urządzenie zostanie napełnione i w przewodach nie będzie powietrza.
- ▶ Zwrócić uwagę na maksymalny dopuszczalny strumień przepływu przy całkowicie otwartej armaturze (patrz rozdział „Dane techniczne / Tabela danych”).
- ▶ Eksploatacja w układzie zamkniętym (ciśnieniowym):
W razie potrzeby zredukować ilość przepływu za pomocą zaworu dławiącego grupy bezpieczeństwa.
Zamontować przewód wydmuchowy grupy bezpieczeństwa przy zachowaniu stałego nachylenia.
Przestrzegać wskazówek zawartych w instrukcji instalacji grupy bezpieczeństwa.

- ▶ Włączyć napięcie sieciowe.
- ▶ Sprawdzić sposób pracy urządzenia. W razie potrzeby sprawdzić funkcję szybkiego nagrzewania.
- ▶ Eksploatacja w układzie zamkniętym (ciśnieniowym):
Skontrolować sprawność grupy bezpieczeństwa.

Jeśli po uruchomieniu uzyskana zostanie temperatura na wylocie wynosząca 55°C, zostanie ona automatycznie skompensowana oraz włączona zostanie funkcja wykrywania zwapnienia. Dlatego nagrzewanie zostanie przerwane na ok. 5 minut

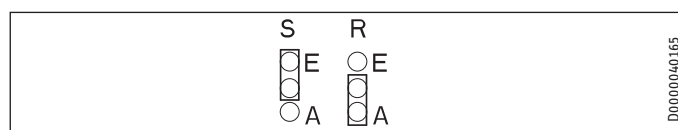
11.1.1 Przekazanie urządzenia

- ▶ Objaśnić użytkownikowi sposób działania urządzenia i zapoznać go ze sposobem użytkowania.
- ▶ Wskazać użytkownikowi potencjalne zagrożenia, zwłaszcza ryzyko poparzenia.
- ▶ Przekazać niniejszą instrukcję.

11.2 Ponowne uruchomienie

Patrz rozdział „Pierwsze uruchomienie”.

12. Ustawienia



(patrz również rozdział „Dane techniczne / Schematy elektryczne i przyłącza”).

12.1 Włączanie trybu przemysłowego

- ▶ Aby włączyć tryb przemysłowy, przełożyć odpowiednią zworkę.
S Zworka ECO (tryb energooszczędny)
E ECO zał (ustawienie fabryczne)
A ECO wył (tryb przemysłowy)

12.2 Włączanie sprzężenia zwrotnego

- ▶ Aby włączyć sprzężenie zwrotne, przełożyć zworkę.
R Zworka sprzężenia zwrotnego
E Sprzężenie zwrotne zał
A Sprzężenie zwrotne wył (ustawienie fabryczne)

13. Wyłączenie z eksploatacji

- ▶ Odłączyć urządzenie od źródła napięcia sieciowego za pomocą bezpiecznika w instalacji domowej.
- ▶ Opróżnić urządzenie. Patrz rozdział „Konserwacja - opróżnianie urządzenia”.

14. Usuwanie usterek



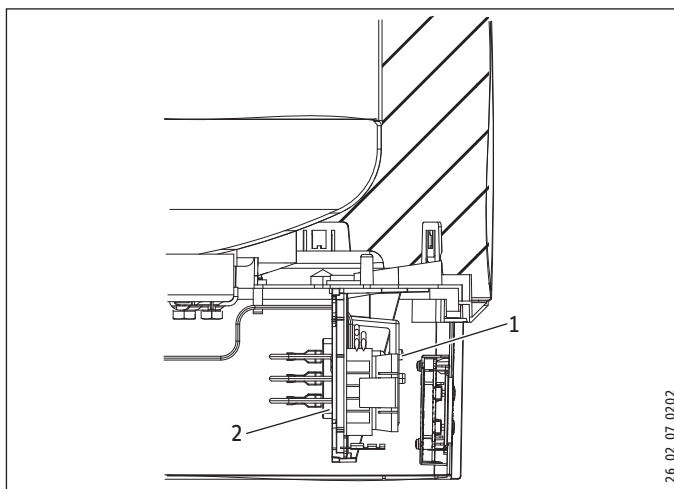
Wskazówka

Ogranicznik temperatury bezpieczeństwa może zadziałać w temperaturze poniżej -15°C . Na takie temperatury urządzenie może być wystawione już podczas przechowywania lub transportu.



Wyświetlanie kodu serwisowego

- ▶ Wyświetlić ekran Service Code w menu (patrz rozdział „Ustawienia / Ustawienia menu”).
- ▶ Złącza są opisane w rozdziale „Dane techniczne / Schematy elektryczne i przyłącza”.



- 1 Przycisk resetowania ogranicznika temperatury bezpieczeństwa
- 2 Ogranicznik temperatury bezpieczeństwa

Usterka	Kod	Przyczyna	Rozwiązanie
Brak wskazania		Brak napięcia. Brak połączenia z podzespołem elektronicznym obsługi. Podzespół elektroniczny obsługi jest uszkodzony.	Podłączyć zasilanie napięciowe. Sprawdzić, czy wtyk X2 jest prawidłowo podłączony. Skontrolować podzespół elektroniczny obsługi i w razie potrzeby go wymienić.
Wyświetlony zostanie symbol zwapnienia „Ca”.		Kołnierz grzejny jest pokryty kamieniem.	Odwapnić kołnierz grzejny. Symbol automatycznie zniknie.
Wyświetlony zostanie symbol Serwis/Błąd.	2	Wskazanie stałe temperatury zadanej.	Usterka czujnika temperatury.
	4		Sprawdzić, czy wtyk X10 jest prawidłowo podłączony.
	16	Usterka anody ochronnej.	Skontrolować czujnik temperatury.
	12B	Ostatnie ustawione wartości zadane są aktywne, ew. wskazanie stałe 12B.	Sprawdzić, czy wtyk X7 jest prawidłowo podłączony. Skontrolować anodę ochronną i okablowanie.
Symbol Serwis/Błąd pulsuje, woda nie jest podgrzewana.	6	Wskazanie stałe temperatury zadanej.	Usterka czujnika temperatury.
	8	Symbol Nagrzewanie nie jest wyświetlany.	Sprawdzić, czy wtyk X10 jest prawidłowo podłączony. Skontrolować czujnik temperatury.
	8	Zadziałał ogranicznik temperatury bezpieczeństwa, ponieważ regulator jest uszkodzony.	Usunąć przyczynę usterki. Wymienić ogranicznik temperatury bezpieczeństwa.
	8	Ogranicznik temperatury bezpieczeństwa zadziałał, ponieważ wartość temperatury jest niższa od -15°C .	Nacisnąć przycisk resetowania (patrz rysunek).
	8	Funkcja szybkiego nagrzewania nie włącza się.	Sprawdzić przycisk.
	8	Kołnierz grzejny jest uszkodzony.	Wymienić kołnierz grzewczy.
	32	Zabezpieczenie przed pracą na sucho	Brak wody w zbiorniku. Napełnić zbiornik.
		Przez anodę nie przepływa prąd.	Sprawdzić, czy wtyk X7 jest prawidłowo podłączony. Skontrolować anodę ochronną i okablowanie.
		Zadziałał wymienny bezpiecznik czuły.	Sprawdź wymienny bezpiecznik czuły.
	64	Przełącznik jest uszkodzony.	Wymienić podzespół elektroniczny regulacji.

15. Konserwacja



OSTRZEŻENIE przed porażeniem prądem elektrycznym
Przed przystąpieniem do wszelkich prac odłączyć wszystkie żyły zasilania urządzenia od sieci.

Przed niektórymi pracami konserwacyjnymi należy zdjąć pokrywę dolną.

Jeśli urządzenie musi dodatkowo zostać opróżnione, należy przestrzegać zasad podanych w rozdziale „Opróżnianie urządzenia”.

Zachować głębokość zanurzenia ogranicznika temperatury bezpieczeństwa (patrz rozdział „Wymiary i przyłącza”).

15.1 Grupa bezpieczeństwa

- ▶ Regularnie kontrolować grupę bezpieczeństwa.

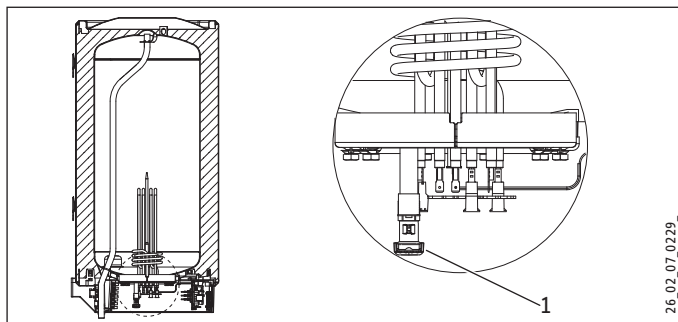
15.2 Opróżnianie urządzenia



OSTRZEŻENIE – ryzyko poparzenia
Podczas opróżniania urządzenia może wypłynąć gorąca woda.

Jeśli konieczne jest opróżnienie zbiornika przed przystąpieniem do prac konserwacyjnych lub w razie wystąpienia ryzyka zamarznięcia, należy postępować w następujący sposób:

- ▶ Zamknąć zawór odcinający w przewodzie doprowadzającym wody zimnej.
- ▶ Otworzyć zawory ciepłej wody we wszystkich punktach poboru wody.



1 Kołpak zaworu spustowego

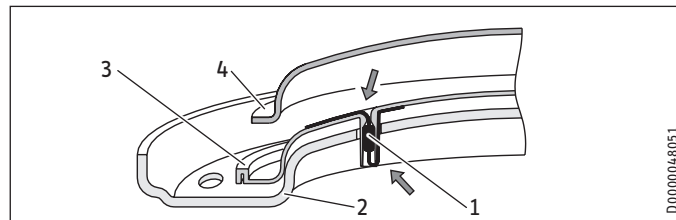
- ▶ Odkręcić kołpak zaworu spustowego.

15.3 Odwapnianie

- ▶ Kołnierz odwapniać wyłącznie po demontażu i nie czyścić powierzchni zbiornika oraz anody ochronnej środkami odkamieniającymi.

15.4 Opornik ochrony antykorozyjnej

- ▶ Upewnić się, że podczas prac serwisowych opornik ochrony antykorozyjnej na płycie izolacyjnej nie zostanie uszkodzony bądź usunięty.
- ▶ Opornik ochrony antykorozyjnej należy z powrotem prawidłowo zamontować po wymianie.



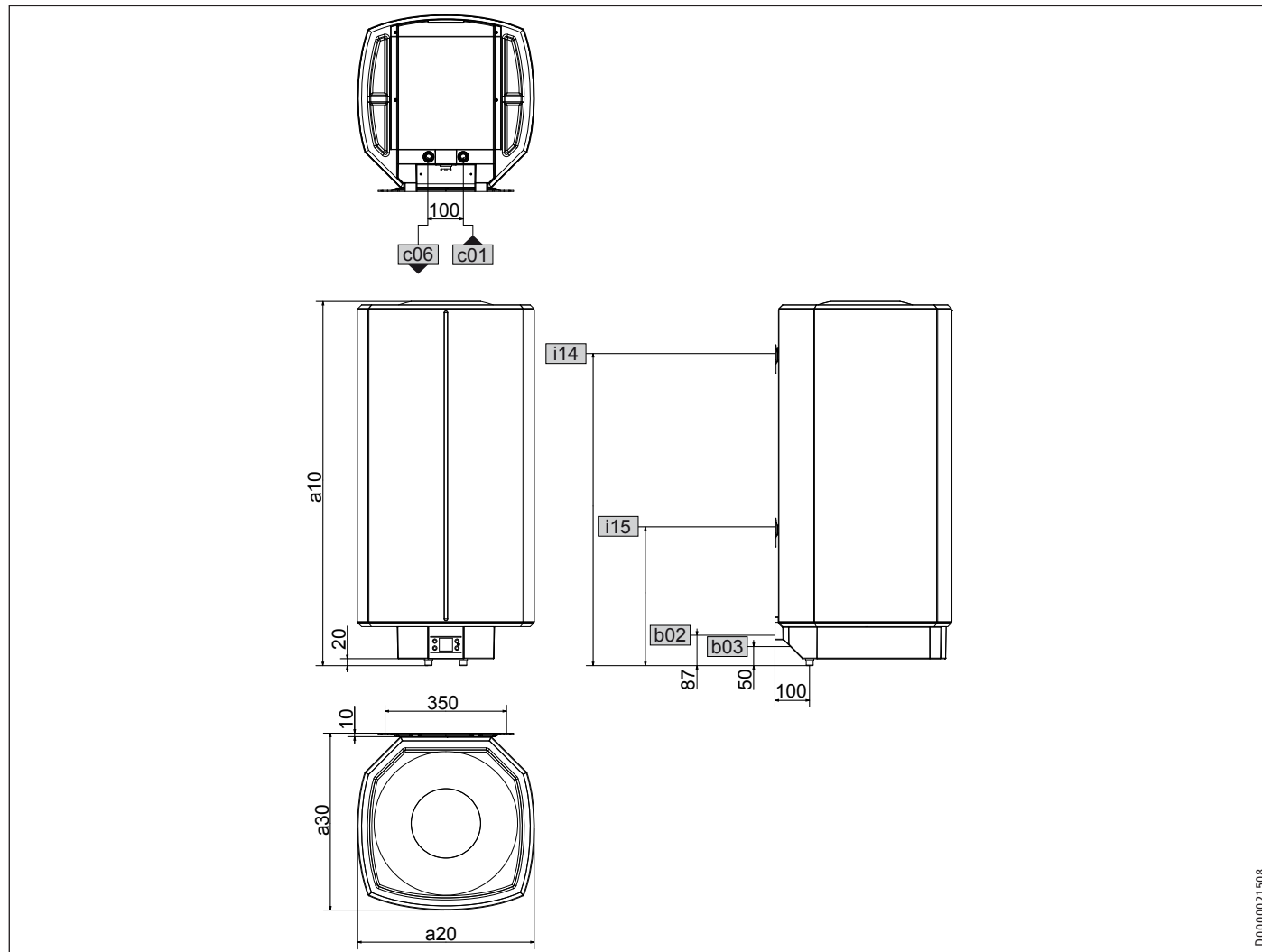
- 1 Opornik ochrony antykorozyjnej
- 2 Płyta dociskowa
- 3 Płyta izolacyjna
- 4 Miedziany kołnierz grzejny

D0000048051

POLSKI

16. Dane techniczne

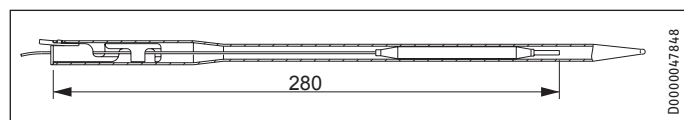
16.1 Wymiary i przyłącza



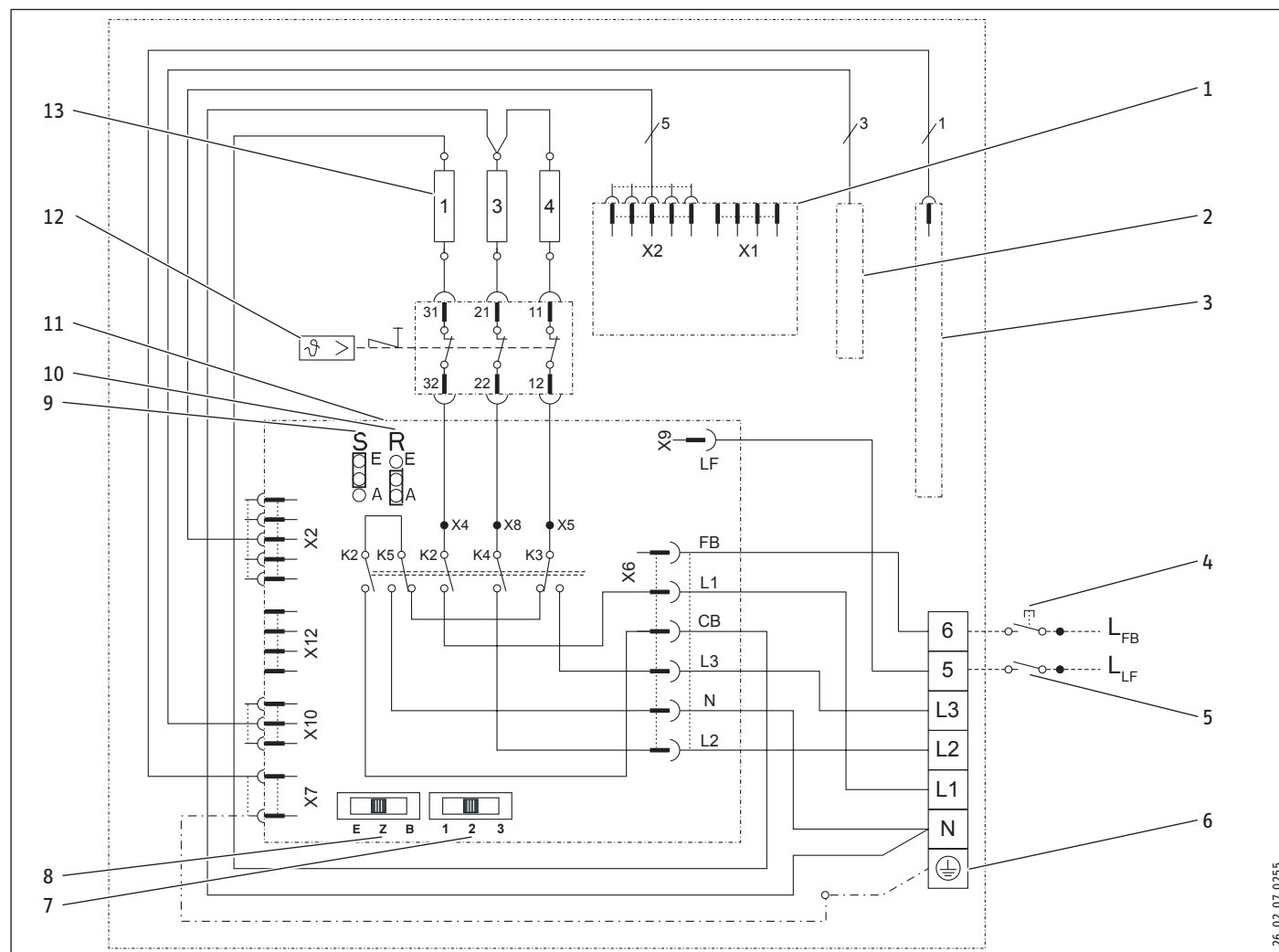
D0000021508

			SHZ 30 LCD	SHZ 50 LCD	SHZ 80 LCD	SHZ 100 LCD	SHZ 120 LCD	SHZ 150 LCD	
a10	Urządzenie	Wysokość	mm	770	740	1050	1050	1210	1445
a20	Urządzenie	Szerokość	mm	410	510	510	510	510	510
a30	Urządzenie	Głębokość	mm	420	510	510	510	510	510
b02	Przepust na przewody elektr. I								
b03	Przepust na przewody elektr. II								
c01	Zimna woda, zasilanie	Gwint zewnętrzny		G 1/2 A	G 1/2 A	G 1/2 A	G 1/2 A	G 1/2 A	G 1/2 A
c06	Ciepła woda, wyjście	Gwint zewnętrzny		G 1/2 A	G 1/2 A	G 1/2 A	G 1/2 A	G 1/2 A	G 1/2 A
i14	Uchwyt ścienny I	Wysokość	mm	700	600	900	900	900	1100
		Maks. Ø wkrętu mocującego	mm	12	12	12	12	12	12
i15	Uchwyt ścienny II	Wysokość	mm				300	300	
		Maks. Ø wkrętu mocującego	mm				12	12	

16.1.1 Głębokość zanurzenia ogranicznika temperatury bezpieczeństwa



16.2 Schematy elektryczne i przyłącza



- | | |
|---|---|
| 1 Podzespół elektroniczny obsługi | 8 Przełącznik trybu pracy |
| 2 Czujnik temperatury | 9 Zworka ECO (tryb energooszczędny) |
| 3 Anoda ochronna | 10 Zworka sprzężenia zwrotnego |
| 4 Zdalne sterowanie do szybkiego nagrzewania (podłączenie dowolnej fazy, bez przenoszenia mocy) | 11 Podzespół elektroniczny regulacji |
| 5 Styk ZE (podłączenie dowolnej fazy, bez przenoszenia mocy) | 12 Ogranicznik temperatury bezpieczeństwa |
| 6 Zacisk sieciowy | 13 Grzałki, każda 2 kW ~ 230 V |
| 7 Przełącznik mocy | |

INSTALACJA

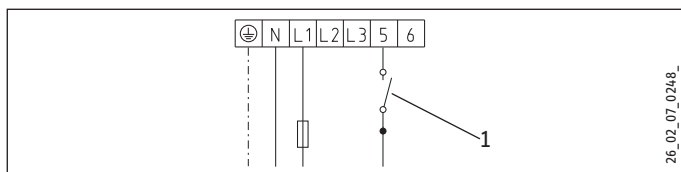
Dane techniczne

16.2.1 Układ dwuobwodowy Pomiar jednolicznikowy ze stykiem zakładu energetycznego



1/2 kW 1/N/PE ~ 230 V

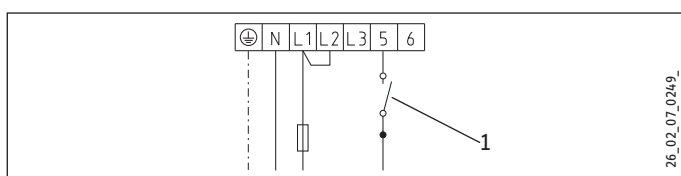
2/2 kW 1/N/PE ~ 230 V



1/4 kW 1/N/PE ~ 230 V

2/4 kW 1/N/PE ~ 230 V

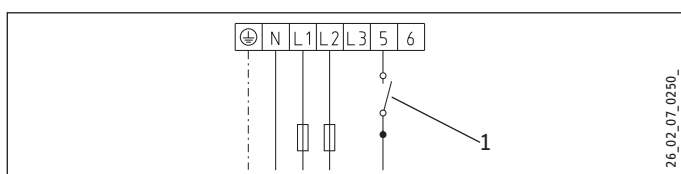
3/4 kW 1/N/PE ~ 230 V



1/4 kW 2/N/PE ~ 400 V

2/4 kW 2/N/PE ~ 400 V

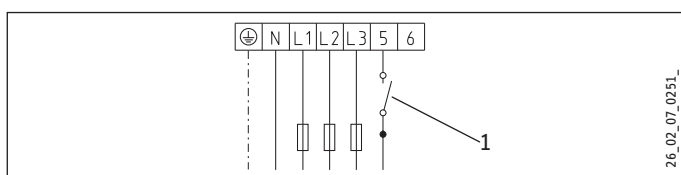
3/4 kW 2/N/PE ~ 400 V



1/6 kW 3/N/PE ~ 400 V

2/6 kW 3/N/PE ~ 400 V

3/6 kW 3/N/PE ~ 400 V



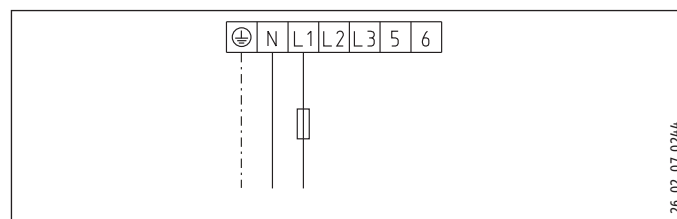
1 Styk ZE

16.2.2 Tryb jednoobwodowy i tryb bojlera



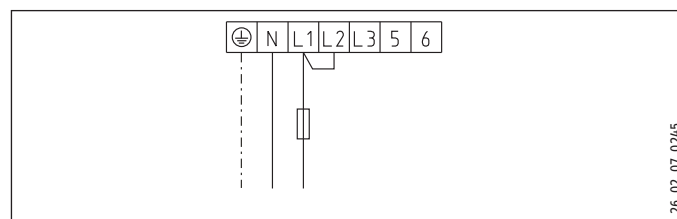
1 kW 1/N/PE ~ 230 V

2 kW 1/N/PE ~ 230 V



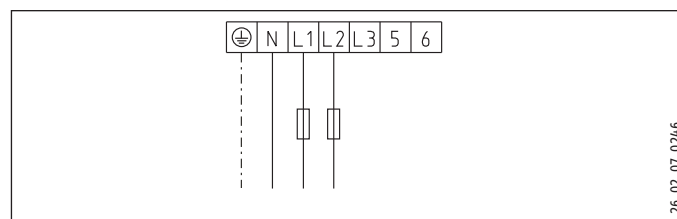
3 kW 1/N/PE ~ 230 V

4 kW 1/N/PE ~ 230 V

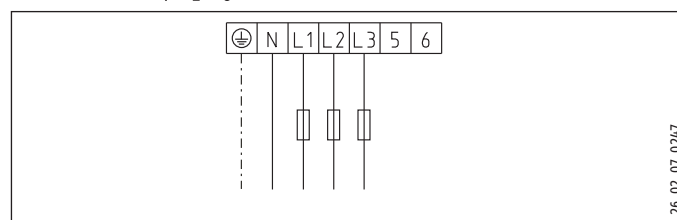


3 kW 2/N/PE ~ 400 V

4 kW 2/N/PE ~ 400 V



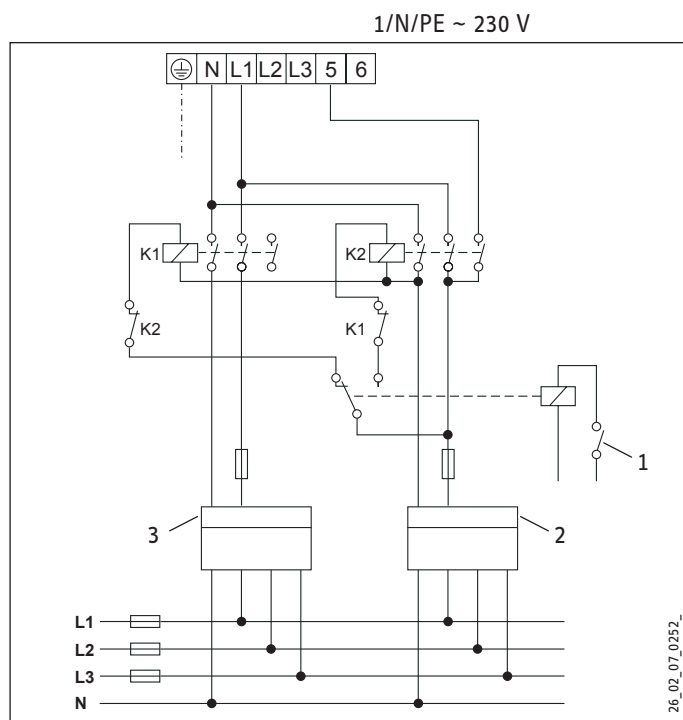
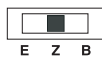
6 kW 3/N/PE ~ 400 V



INSTALACJA

Dane techniczne

16.2.3 Tryb dwuobwodowy Pomiar dwulicznikowy ze stykiem zakładu energetycznego, jedna faza



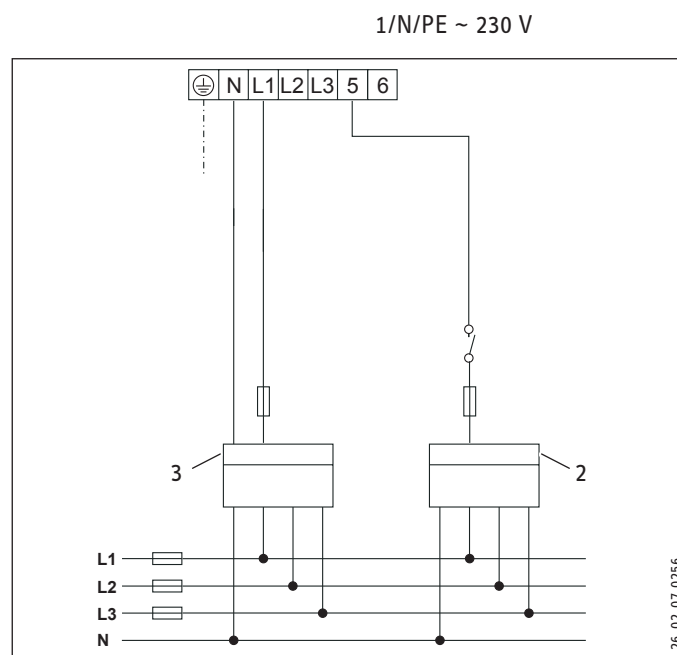
- 1 Styk ZE
- 2 Niska taryfa
- 3 Wysoka taryfa

Układ specjalny bez zewnętrznych styczników przełączających do przełączania taryfy



Wskazówka

Jeśli zewnętrzne styczniki przełączające do przełączania taryfy nie są zamontowane, również w okresie niskiej taryfy moc jest rozliczana za pomocą licznika wysokiej taryfy.



- 2 Niska taryfa
- 3 Wysoka taryfa

- ▶ Jeśli rozbudowa instalacji elektrycznej o odpowiednie styczniki przełączające nie jest możliwa, bezwzględnie konieczne jest dodatkowe rozdzielanie niskiej i wysokiej taryfy przy przyłączy elektrycznym urządzenia (akcesoria: zestaw do przebudowy z przekaźnikiem, patrz rozdział „Opis urządzenia / Wyposażenie dodatkowe”).

INSTALACJA

Dane techniczne

Przebudowa wariantu 1 przyłącza:



Wskazówka

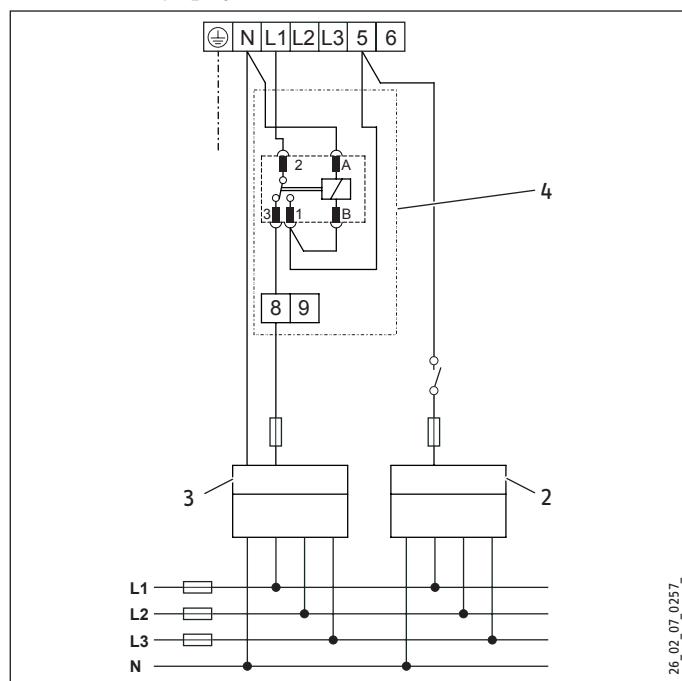
Przy przełączniku mocy ustawienie 3 nie jest dopuszczalne.



1/2 kW 1/N/PE ~ 230 V



2/2 kW 1/N/PE ~ 230 V



- 2 Niska taryfa
- 3 Wysoka taryfa
- 4 Akcesoria: „Zestaw do przebudowy z przełącznikiem” (patrz rozdział „Opis urządzenia / Wyposażenie dodatkowe”)

26_02_07_0257_

Przebudowa wariantu 2 przyłącza:



Wskazówka

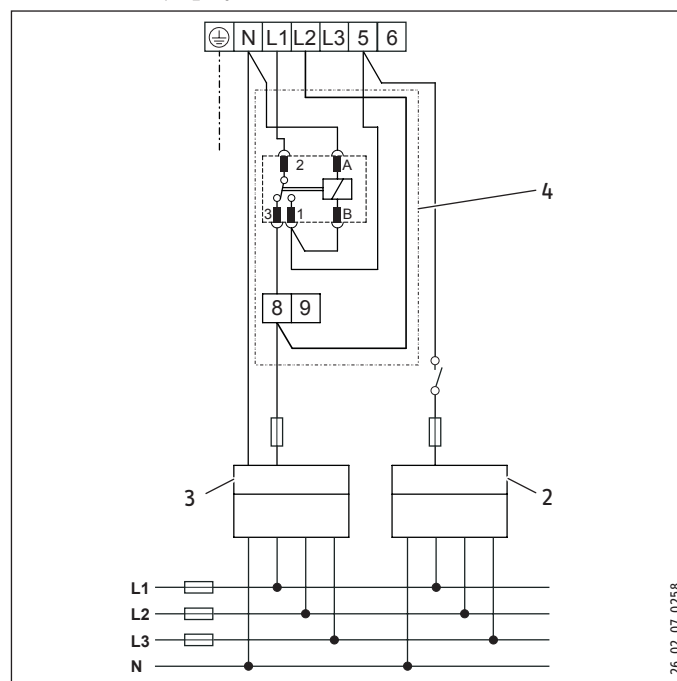
Przy przełączniku mocy ustawienie 3 nie jest dopuszczalne.



1/4 kW 1/N/PE ~ 230 V



2/4 kW 1/N/PE ~ 230 V



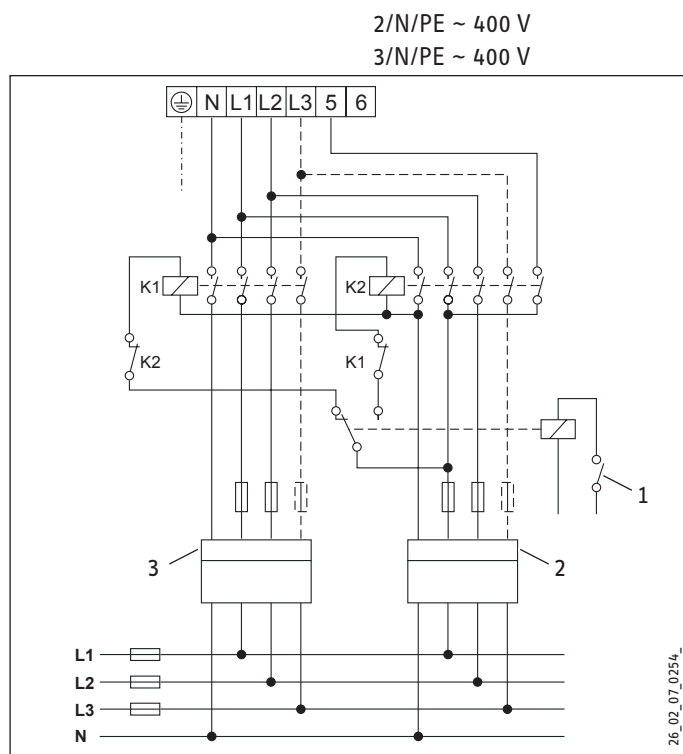
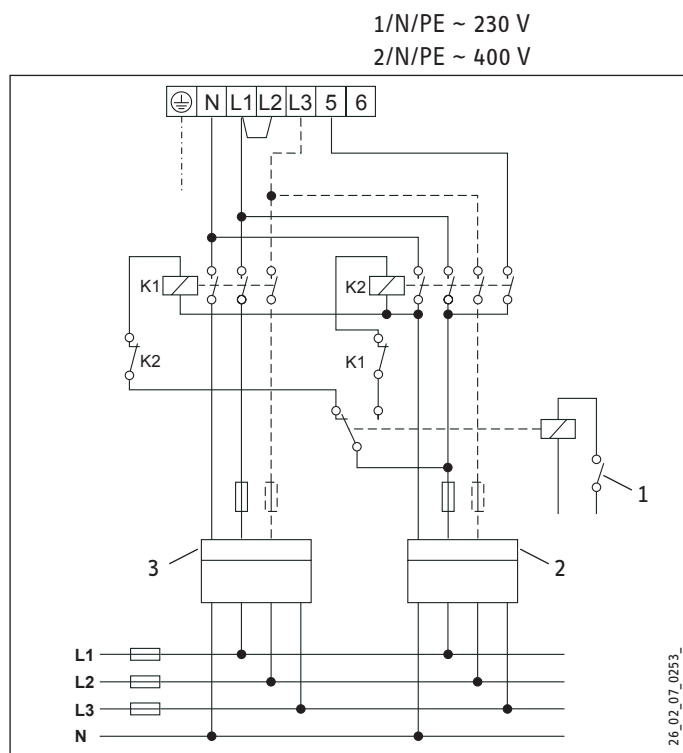
- 2 Niska taryfa
 - 3 Wysoka taryfa
 - 4 Akcesoria: „Zestaw do przebudowy z przełącznikiem” (patrz rozdział „Opis urządzenia / Wyposażenie dodatkowe”)
- Założyć mostek 8-L2. Szybkie nagrzewanie w okresie włączenia niskiej taryfy jest naliczane w sposób mieszany na podstawie wysokiej i niskiej taryfy.

26_02_07_0258_

INSTALACJA

Dane techniczne

16.2.4 Tryb dwuobwodowy Pomiar dwulicznikowy ze stykiem zakładu energetycznego, kilka faz



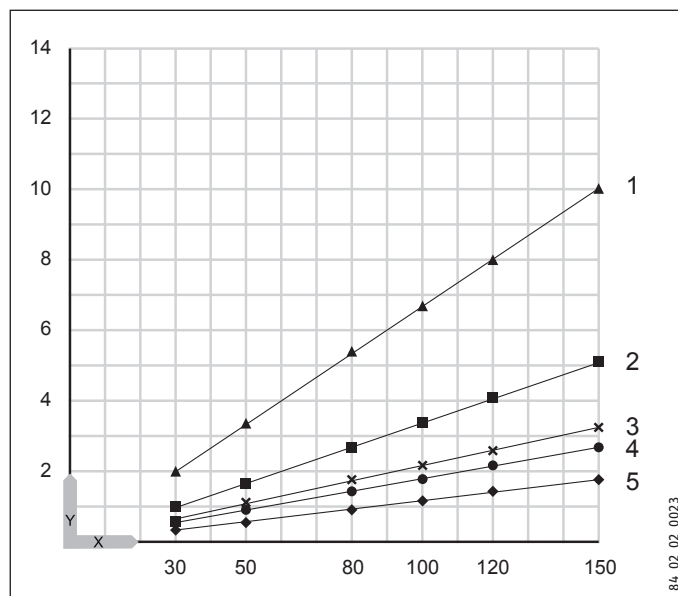
- 1 Styk ZE
- 2 Niska taryfa
- 3 Wysoka taryfa

16.3 Wykresy podgrzewania

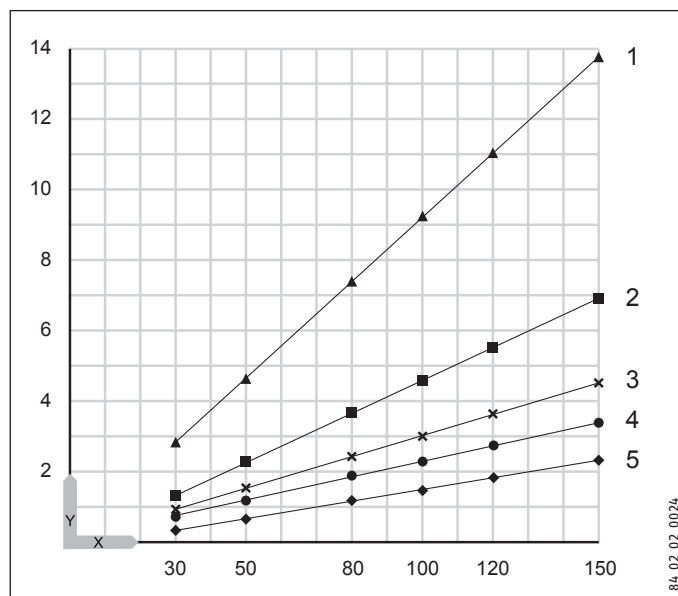
Czas podgrzewania zależy od pojemności zasobnika, temperatury zimnej wody oraz mocy grzewczej.

Wykresy przy temperaturze zimnej wody równej 15°C:

Nastawa temperatury zadanej 65°C



Nastawa temperatury zadanej 85°C



- X Pojemność znamionowa w l
- Y Czas w h
- 1 1 kW
- 2 2 kW
- 3 3 kW
- 4 4 kW
- 5 6 kW

16.4 Warunki awaryjne

W przypadku awarii może wystąpić temperatura do 95°C przy ciśnieniu 0,6 MPa.

INSTALACJA

Dane techniczne

16.5 Dane dotyczące zużycia energii

Dane produktu odpowiadają rozporządzeniu UE dotyczącym dyrektywy do ekologicznego kształtowania produktów istotnych dla zużycia energii.

	SHZ 30 LCD	SHZ 50 LCD	SHZ 80 LCD	SHZ 100 LCD	SHZ 120 LCD	SHZ 150 LCD
	231251	231252	231253	231254	231255	231256
Producent	STIEBEL EL-TRON	STIEBEL EL-TRON	STIEBEL EL-TRON	STIEBEL EL-TRON	STIEBEL EL-TRON	STIEBEL EL-TRON
Profil obciążenia	S	M	M	L	XL	XL
Klasa efektywności energetycznej	A	B	B	C	C	C
Sprawność energetyczna	%	38	40	40	39	38
Roczne zużycie prądu	kWh	489	1286	1223	2611	4382
Fabryczne ustawienie temperatury	°C	85	85	85	85	85
Poziom mocy akustycznej	dB(A)	15	15	15	15	15
Możliwość wyłącznej eksploatacji w okresach niskotaryfowych	-	-	-	-	-	-
Funkcja Smart	X	X	X	X	-	X
Tygodniowe zużycie prądu z funkcją Smart	kWh	12,217	23,177	22,723	49,746	82,096
Tygodniowe zużycie prądu bez funkcji Smart	kWh	14,960	25,904	27,414	54,239	89,632
Dzienne zużycie prądu	kWh	2.773	6.548	6.618	13,042	20.219
Pojemność zasobnika	l	30	50	80	100	150
Objętość wody zmieszanej 40 °C	l	59	97	159	198	292

Informacje dotyczące współczynnika sprawności energetycznej i rocznego poboru prądu obowiązują wyłącznie przy włączonym inteligentnym sterowaniu (funkcja smart).

16.6 Tabela danych

	SHZ 30 LCD	SHZ 50 LCD	SHZ 80 LCD	SHZ 100 LCD	SHZ 120 LCD	SHZ 150 LCD
	231251	231252	231253	231254	231255	231256
Dane hydrauliczne						
Pojemność znamionowa	l	30	50	80	100	150
Objętość wody zmieszanej 40°C (15°C/60°C)	l	59	97	159	198	292
Dane elektryczne						
Moc przyłączeniowa ~ 230 V	kW	1-4	1-4	1-4	1-4	1-4
Moc przyłączeniowa ~ 400 V	kW	1-6	1-6	1-6	1-6	1-6
Fazy		1/N/PE, 2/N/PE, 3/N/PE	1/N/PE, 2/N/PE, 3/N/PE	1/N/PE, 2/N/PE, 3/N/PE	1/N/PE, 2/N/PE, 3/N/PE	1/N/PE, 2/N/PE, 3/N/PE
Napięcie znamionowe	V	230/400	230/400	230/400	230/400	230/400
Częstotliwość	Hz	50/60	50/60	50/60	50/60	50/60
Tryb pracy jednotaryfowy		X	X	X	X	X
Tryb pracy dwuobwodowy		X	X	X	X	X
Tryb pracy bojlera		X	X	X	X	X
Granice stosowania						
Zakres nastaw temperatury	°C	20-85	20-85	20-85	20-85	20-85
Maks. dopuszczalne ciśnienie	MPa	0,6	0,6	0,6	0,6	0,6
Ciśnienie próbne	MPa	0,78	0,78	0,78	0,78	0,78
Maksymalna temperatura	°C	95	95	95	95	95
Maks. natężenie przepływu	l/min	18	18	18	18	18
Przewodność wody użytkowej min./maks.	µS/cm	100-1500	100-1500	100-1500	100-1500	100-1500
Dane energetyczne						
Zużycie energii na podtrzymanie temperatury przez 24 godz. przy 65 °C	kWh	0,46	0,54	0,67	0,86	1,16
Klasa efektywności energetycznej		A	B	B	C	C
Wykonania						
Stopień ochrony (IP)		IP25	IP25	IP25	IP25	IP25
Konstrukcja zamknięta		X	X	X	X	X
Konstrukcja otwarta		X	X	X	X	X
Kolor		Biały	Biały	Biały	Biały	Biały
Wymiary						
Wysokość	mm	770	740	1050	1050	1210
Szerokość	mm	410	510	510	510	510
Głębokość	mm	420	510	510	510	510
Masy						
Masa w stanie napelnionym	kg	53	78	118	140	203
Masa własna	kg	22,9	27,6	37,6	39,5	52

Gwarancja

Urządzeń zakupionych poza granicami Niemiec nie obejmują warunki gwarancji naszych niemieckich spółek. Ponadto w krajach, w których jedna z naszych spółek córek jest dystrybutorem naszych produktów, gwarancji może udzielić wyłącznie ta spółka. Taka gwarancja obowiązuje tylko wówczas, gdy spółka-córka sformułowała własne warunki gwarancji. W innych przypadkach gwarancja nie jest udzielana.

Nie udzielamy gwarancji na urządzenia zakupione w krajach, w których żadna z naszych spółek córek nie jest dystrybutorem naszych produktów. Ewentualne gwarancje udzielone przez importera zachowują ważność.

Ochrona środowiska i recycling

Pomóż chronić środowisko naturalne. Materiały po wykorzystaniu należy utylizować zgodnie z krajowymi przepisami.

СПЕЦИАЛЬНЫЕ УКАЗАНИЯ

ЭКСПЛУАТАЦИЯ

1. Общие указания	70
1.1 Указания по технике безопасности	70
1.2 Другие обозначения в данной документации	70
1.3 Единицы измерения	70
2. Техника безопасности	71
2.1 Использование по назначению	71
2.2 Указания по технике безопасности	71
2.3 Знак технического контроля	71
3. Описание устройства	72
4. Настройки	73
4.1 Элементы управления	73
4.2 Энергосберегающие настройки в стандартной индикации	73
4.3 Другие возможные символы стандартной индикации	75
4.4 Стандартные настройки	75
4.5 Настройки меню	76
4.6 Включение / выключение и настройка ограничений в меню	77
5. Чистка, уход и техническое обслуживание	77
6. Устранение неисправностей	78

МОНТАЖ

7. Техника безопасности	79
7.1 Общие указания по технике безопасности	79
7.2 Предписания, стандарты и положения	79
7.3 Водопроводные работы	79
8. Описание устройства	79
8.1 Комплект поставки	79
8.2 Принадлежности	79
9. Подготовительные мероприятия	79
9.1 Место монтажа	79
9.2 Планка для подвешивания	79
9.3 Кабель питания	80
10. Монтаж	80
10.1 Подключение воды	80
10.2 Монтаж прибора	80
10.3 Электрическое подключение	81
10.4 Завершение монтажа	81
11. Ввод в эксплуатацию	81
11.1 Первый ввод в эксплуатацию	81
11.2 Повторный ввод в эксплуатацию	82
12. Настройки	82
12.1 Включение производственного режима	82
12.2 Включение управления рециркуляцией	82

13. Вывод из эксплуатации	82
14. Устранение неисправностей	83
15. Техобслуживание	84
15.1 Предохранительный узел	84
15.2 Опорожнение прибора	84
15.3 Удаление накипи	84
15.4 Покрытие для защиты от коррозии	84
16. Технические характеристики	85
16.1 Размеры и соединения	85
16.2 Электрические схемы и соединения	86
16.3 Диаграмма нагрева	90
16.4 Возможные неисправности	90
16.5 Характеристики энергопотребления	91
16.6 Таблица параметров	91

ГАРАНТИЯ

ЗАЩИТА ОКРУЖАЮЩЕЙ СРЕДЫ И УТИЛИЗАЦИЯ

СПЕЦИАЛЬНЫЕ УКАЗАНИЯ

- Детям старше 8 лет, а также лицам с ограниченными физическими, сенсорными и умственными способностями, не имеющим опыта и не владеющим информацией о приборе, разрешено использовать прибор только под присмотром других лиц или после соответствующего инструктажа о правилах безопасного пользования и потенциальной опасности в случае несоблюдения этих правил. Не допускать шалостей детей с прибором. Дети могут выполнять чистку прибора и те виды технического обслуживания, которые обычно производятся пользователем, только под присмотром взрослых.
 - Подключение к электросети допустимо только в неразъемном исполнении, со съемной кабельной втулкой. Прибор должен отключаться от сети с размыканием всех контактов не менее 3 ММ на всех полюсах.
 - Выполнить крепление прибора согласно указаниям главы «Монтаж / Подготовительные работы».
 - Убедиться, что давление соответствует максимально допустимому (см. главу «Установка / Технические характеристики / Таблица параметров»).
- Прибор закрытого типа:**
- Прибор находится под давлением. Во время нагрева вследствие теплового расширения вода капает из предохранительного клапана.
 - Чтобы предотвратить заедание предохранительного клапана (например, из-за отложений накипи), его необходимо регулярно приводить в действие.
 - При опорожнении прибора следовать указаниям главы «Установка / Техническое обслуживание / Опорожнение прибора».
 - Установить предохранительный клапан сертифицированной конструкции в трубопровод подачи холодной воды. При этом с учетом статического давления может дополнительно потребоваться установка редукционного клапана.
 - Подобрать размеры выпускной трубы таким образом, чтобы горячая вода могла вытекать беспрепятственно при полностью открытом предохранительном клапане.
 - Продувочную трубку предохранительного клапана монтировать в незамерзающем помещении, с постоянным уклоном вниз.
 - Продувочное отверстие предохранительного клапана должно оставаться открытым в атмосферу.

ЭКСПЛУАТАЦИЯ

1. Общие указания

Главы «Специальные указания» и «Эксплуатация» предназначены для пользователя и специалиста.

Глава «Монтаж» предназначена для специалиста.



Указание

Перед началом эксплуатации следует внимательно прочитать данное руководство и сохранить его. При необходимости передать настоящее руководство следующему пользователю.

1.1 Указания по технике безопасности

1.1.1 Структура указаний по технике безопасности



СИГНАЛЬНОЕ СЛОВО Вид опасности

Здесь приведены возможные последствия несоблюдения указания по технике безопасности.

► Здесь приведены мероприятия по предотвращению опасности.

1.1.2 Символы, вид опасности

Символ	Вид опасности
	Травма
	Поражение электрическим током
	Ожог (ожог или ошпаривание)

1.1.3 Сигнальные слова

СИГНАЛЬНОЕ СЛОВО	Значение
ОПАСНОСТЬ	Указания, несоблюдение которых приводит к серьезным травмам или к смертельному исходу.
ПРЕДУПРЕЖДЕНИЕ	Указания, несоблюдение которых может привести к серьезным травмам или к смертельному исходу.
ОСТОРОЖНО	Указания, несоблюдение которых может привести к травмам средней тяжести или к легким травмам.

1.2 Другие обозначения в данной документации



Указание

Общие указания обозначены приведенным рядом с ними символом.

► Следует внимательно прочитать тексты указаний.

Символ	Значение
	Материальный ущерб (повреждение прибора, косвенный ущерб, ущерб окружающей среде)
	Утилизация устройства

► Этот символ указывает на необходимость выполнения определенных действий. Описание необходимых действий приведено шаг за шагом.

1.3 Единицы измерения



Указание

При отсутствии иных указаний все размеры приведены в миллиметрах.

2. Техника безопасности

2.1 Использование по назначению

Прибор предназначен для подогрева водопроводной воды и может, в зависимости от режима, обслуживать одну или несколько точек ее отбора.

Прибор предназначен для бытового использования. Для его безопасного обслуживания пользователю не требуется проходить инструктаж. Возможно использование прибора не только в быту, но и, например, на малых предприятиях, при условии соблюдения тех же условий эксплуатации.

Любое иное или не упомянутое в настоящем руководстве использование данного прибора является использованием не по назначению. Использование по назначению подразумевает также соблюдение настоящего руководства, а также руководств к используемым принадлежностям. В случае изменения или переоборудования устройства все гарантийные обязательства утрачивают силу!

2.2 Указания по технике безопасности



ПРЕДУПРЕЖДЕНИЕ ожог

Во время работы арматура или предохранительная группа может нагреваться до температуры выше 60 °С.

При температуре воды на выходе выше 43 °С существует опасность получения ожога.



ПРЕДУПРЕЖДЕНИЕ травма

Детям старше 8 лет а также лицам с ограниченными физическими, сенсорными и умственными способностями, не имеющим опыта или не владеющим информацией о приборе, разрешено использовать прибор только под присмотром других лиц или после соответствующего инструктажа о правилах пользования и опасности в случае несоблюдения этих правил. Не допускаются игры детей с прибором. Чистка и техническое обслуживание силами пользователя не должны выполняться детьми без присмотра.



Материальный ущерб

Не допускайте воздействия отрицательных температур на прибор, трубопроводы и предохранительные клапаны. При отключении прибора от источника электропитания прибор не имеет защиты от замерзания и коррозии.

- **Не отключайте прибор от источника электропитания.**



Указание

Прибор закрытого типа: прибор находится под давлением! Во время нагревания излишки воды, образующиеся при тепловом расширении, каплют из предохранительного клапана. Если по окончании нагрева вода по-прежнему подкапывает, необходимо сообщить об этом специалисту.



Указание

Прибор открытого типа: при каждом нагревании расширяющаяся вода капает в месте слива.

2.3 Знак технического контроля

См. заводскую табличку на приборе.



Евразийское соответствие

Данный прибор соответствует требованиям безопасности технических регламентов Евразийского Экономического Союза ТР ТС 004/2011, ТР ТС 020/2011 и прошел соответствующие процедуры подтверждения соответствия. Сертификат соответствия TC RU C-DE.AЯ46.B.84155, срок действия с 21.02.2018 г. по 20.02.2023 г. Орган по сертификации «РОСТЕСТ-Москва» АО «Региональный орган по сертификации и тестированию».

3. Описание устройства

Прибор представляет собой электрический нагреватель водопроводной воды с режимом стандартного и быстрого нагрева. Электронная система регулирования упрощает выполнение энергосберегающей настройки. В зависимости от электропитания и его характеристик при отборе воды производится автоматический нагрев до настроенной температуры. Стандартная индикация информирует о количестве смешанной воды, которая имеется в наличии, о состоянии нагрева и об экономном режиме ECO. Кроме того, возможна индикация неисправностей и образования накипи на фланце с нагревательным ТЭНом.

Стальной внутренний бак имеет специальное эмалевое покрытие и оснащен защитным анодом с наложением тока. При подключенном сетевом электропитании анод обеспечивает активную защиту внутреннего бака от коррозии.

При подключенном сетевом электропитании прибор во всех режимах защищен от замерзания. Прибор своевременно включается и отключается после нагрева воды до нужной температуры. Прибор не защищает трубы водопровода и предохранительный комплект от замерзания.

Можно эксплуатировать прибор в одноконтурном, двухконтурном режиме или в режиме бойлера.

Одноконтурный режим

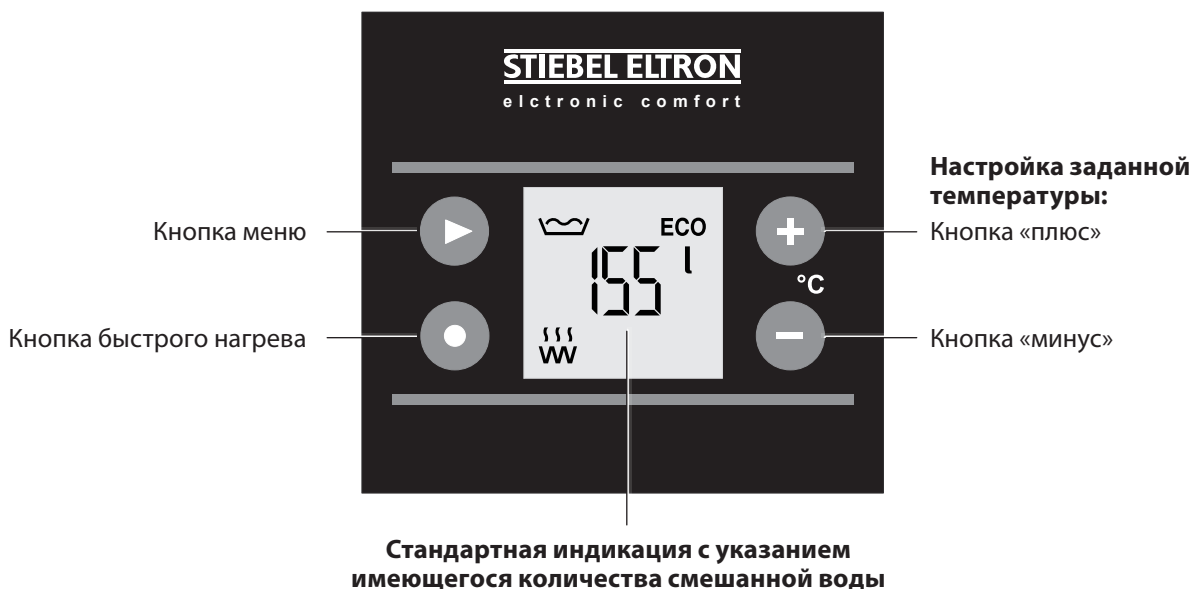
При таком режиме работы прибор автоматически производит нагрев при любой настройке заданной температуры согласно подключенной мощности нагрева.

Двухконтурный режим

При любой заданной температуре прибор автоматически нагревает воду в период действия тарифов для внепиковых нагрузок (время, указанное предприятием энергоснабжения) согласно подключенной мощности нагрева. Дополнительно можно включить быстрый нагрев.

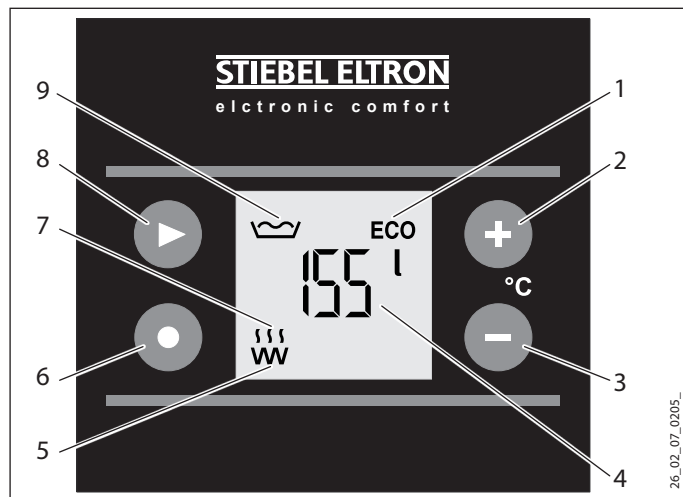
Режим бойлера

Прибор выполняет нагрев после нажатия кнопки быстрого нагрева. При достижении установленной температуры прибор выключается и больше не включается.



4. Настройки

4.1 Элементы управления



- 1 Символ экономного режима
- 2 Кнопка «плюс»
- 3 Кнопка «минус»
- 4 Индикация количества смешанной воды в литрах
- 5 Символ нагревательного элемента
- 6 Кнопка быстрого нагрева (в двухконтурном режиме или в режиме бойлера)
- 7 Символ нагрева
- 8 Кнопка меню
- 9 Символ количества смешанной воды

4.1.1 Индикация количества смешанной воды



Указание

При заданной температуре менее 40 °C на дисплее показывается не количество смешанной воды, а настройка заданной температуры.



На дисплее показано доступное количество смешанной воды с температурой 40 °C при температуре холодной воды 15 °C.



Если доступное в данный момент количество смешанной воды менее 10 л, появляется индикация «< 10 l».

Потребность в горячей воде	Количество смешанной воды с температурой 40 °C
для принятия ванны	120-150 л
для принятия душа	30-50 л
для мытья рук	2-5 л

Доступное количество смешанной воды зависит от размера резервуара накопительного водонагревателя и настроенного значения заданной температуры.

4.1.2 Символ нагрева

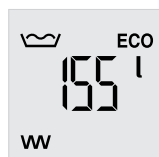
Символ появляется во время нагрева воды прибором.

4.2 Энергосберегающие настройки в стандартной индикации

4.2.1 Символ экономного режима

ECO Comfort (заводская настройка)

Этот энергосберегающий режим обеспечивает постоянное наличие максимального количества горячей воды и, следовательно, наивысший уровень комфорта.



Появляется символ ECO.

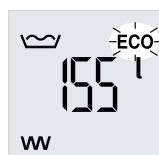
В энергосберегающем режиме ECO Comfort заданная температура автоматически снижается до 60 °C, если было настроено более высокое значение заданной температуры.

- 1 неделя после ввода в эксплуатацию (заводская настройка: 85 °C)
- 1 неделя после настройки заданной температуры выше 65 °C

Этот режим можно включить сразу после ввода в эксплуатацию, для этого следует настроить заданную температуру на 60 °C или ниже (см. главу «Стандартные настройки / Настроить заданную температуру»).

ECO Plus (при одноконтурном режиме)

Преимущество этого режима в экономии энергии, поскольку дополнительный нагрев включается только после отбора большого количества горячей воды.



Появляется мигающий символ ECO.

Заданная температура сразу же автоматически устанавливается на 60 °C.

В режиме ECO Plus прибор автоматически производит нагрев до заданной температуры только после отбора не менее 40 % объема резервуара.

Этот режим можно выбрать в меню (см. главу «Индикация и регулирование настроек меню / режима ECO»).



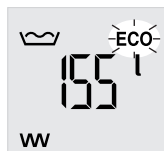
Указание

При изменении заданной температуры в энергосберегающем режиме ECO прибор автоматически переключается в энергосберегающий режим ECO Comfort.

ECO Dynamic (при работе в одноконтурном режиме)

Этот энергосберегающий режим дает возможность максимально эффективно использовать энергию благодаря интеллектуальной динамической адаптации к характеру отбора воды.

Режим ECO Dynamic является оптимальным, если в определенный день недели всегда в одно и то же время требуется сопоставимое количество горячей воды.



Появляется мигающий символ ECO.

Заданная температура сразу же автоматически устанавливается на 60 °C.

После выбора режима ECO Dynamic прибор в течение недели обрабатывает показатели времени и количества отбора воды. В это время прибор работает в энергосберегающем режиме ECO Comfort.

По окончании расчетов прибор будет готовить, в зависимости от дня недели и времени суток, рассчитанное количество смешанной воды. При этом может производиться отбор макс. 60 % емкости резервуара, прежде чем прибор начнет повторный нагрев воды. Если имеющегося количества смешанной воды недостаточно для предстоящего отбора, предварительно начнется нагрев всей емкости резервуара до температуры 60 °C.

В случае изменения времени и количества отбора воды прибор производит обработку изменений и, при необходимости, коррекцию объема приготовления смешанной воды.

Этот режим можно выбрать в меню (см. главу «Индикация и регулирование настроек меню / режима ECO»).



Указание

При изменении заданной температуры в режиме ECO Dynamic прибор автоматически переключается в энергосберегающий режим ECO Comfort.

4.2.2 Производственный режим

Специалист может переключить прибор в режим производственного использования, например, во врачебных кабинетах или мясных магазинах (см. главу «Монтаж / Настройки»). В этом случае заданная температура настраивается вручную. Настройка в меню энергосберегающего режима при производственном использовании невозможна.

4.2.3 Настройка для работы в период действия тарифов для внепиковых нагрузок (управление рециркуляцией в двухконтурном режиме)

Эта функция в заводских настройках неактивна. Специалист может включить функцию управления рециркуляцией на приборе (см. главу «Монтаж / Настройки»).

Это значит, что прибор в течение 7 дней накапливает данные о графике действия низких тарифов предприятия энергоснабжения, чтобы затем оптимально его использовать.

Во период проведения расчета прибор, если температура опустится ниже заданной, нагревает содержимое резервуара и до начала времени действия тарифа для внепиковых нагрузок.

Его задача – определить время начала нагрева так, чтобы нагретая вода достигла заданной температуры только к концу периода действия тарифов для внепиковых нагрузок. Следовательно, понадобится меньше энергии, чтобы поддерживать эту температуру воды, т.е., снижается потребление энергии в режиме готовности.



В расчетное время прибор начнет подогрев воды.

Появляется символ нагрева.



По окончании нагрева символ нагрева гаснет.

Если температура опустилась ниже заданной, то в период действия тарифов для внепиковых нагрузок при необходимости можно включить нагрев раньше времени его автоматического включения, активировав для этого функцию быстрого нагрева (см. главу «Стандартные настройки / Быстрый нагрев»).

4.3 Другие возможные символы стандартной индикации



- 1 Символ заданной температуры
- 2 Символ ограничения температуры
- 3 Индикация значения для активного символа
- 4 Символ «Техобслуживание / Неисправности»
- 5 Символ образования накипи
- 6 Символ потребления энергии
- 7 Символ температуры на выходе

4.3.1 Символ образования накипи



Указание

При появлении на дисплее стандартной индикации символа образования накипи «Ca» рекомендуется удалить накипь с фланца с нагревательным ТЭНом. Об этом следует сообщить специалисту.

4.3.2 Символ «Техобслуживание / Неисправности»



Указание

При появлении на дисплее стандартной индикации символа «Техобслуживание / Неисправность» следует поставить в известность специалиста. Если символ на дисплее мигает, и нагрев воды не производится, то в обязательном порядке необходимо поставить в известность специалиста.

4.4 Стандартные настройки

4.4.1 Быстрая настройка с помощью кнопок

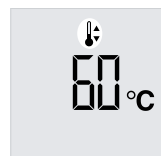
Эти настройки можно произвести непосредственно с помощью кнопок у дисплея стандартной индикации.



Указание

При каждом действии прибор автоматически переходит в режим стандартной индикации, и настроенное значение сохраняется в памяти.

4.4.2 Настройка заданной температуры

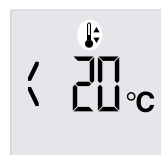


При помощи кнопок «плюс» и «минус» следует настроить заданную температуру в диапазоне от 20 до 85 °C (заводская настройка).

Появляется символ заданной температуры.

Если в режиме ECO Plus или ECO Dynamic выбрать значение заданной температуры, отличное от 60 °C, энергосберегающий режим автоматически переключится на ECO Comfort. Более подробная информация приведена в главе «Настройки энергосберегающего режима в стандартной индикации».

4.4.3 Выключение



Если установить заданную температуру с помощью кнопки «минус» на величину менее 20 °C, то активной остается только функция защиты от замерзания.

4.4.4 Быстрый нагрев



Нажать кнопку быстрого нагрева.

Появляется символ нагрева.

Двухконтурный режим

Быстрый нагрев включается с помощью кнопки. Для этого можно также установить дистанционное управление. При достижении заданной температуры быстрый нагрев выключается и больше не включается.

Режим бойлера

Прибор нужно включить кнопкой быстрого нагрева. При достижении установленной температуры прибор выключается и больше не включается.

4.5 Настройки меню

4.5.1 Общий принцип настроек в меню



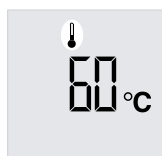
Указание

При каждом действии прибор автоматически переходит в режим стандартной индикации, и настроенное значение сохраняется в памяти.



▶ Кнопкой «Меню» поочередно выводятся на дисплей сведения и возможности настройки. Появляется соответствующий символ.

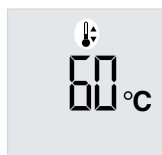
4.5.2 Просмотр температуры на выходе



▶ Появляется символ температуры на выходе.

На дисплее показано текущее значение температуры на выходе.

4.5.3 Настройка заданной температуры

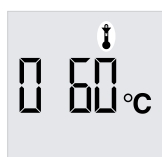


▶ Появляется символ заданной температуры.

◯ При помощи кнопок «плюс» и «минус» выбрать значение для заданной температуры от 20 до 85 °C.



4.5.4 Включение / выключение и настройка ограничения температуры



▶ Появляется символ ограничения температуры.

0 Ограничение температуры ВЫКЛ. (заводская настройка)

! Ограничение температуры ВКЛ.

◯ Функция ограничения температуры включается или выключается.

◯ При помощи кнопок «плюс» и «минус» выбрать значение для заданной температуры от 40 до 60 °C.



Ограничение температуры ВКЛ.

На дисплее стандартной индикации появится символ ограничения температуры. Настроенное значение ограничения температуры одновременно является максимальным значением заданной температуры.



Указание

Выбор режимов ECO Plus и ECO Dynamic при включенной функции ограничения температуры невозможен.

4.5.5 Индикация и настройка энергосберегающего режима ECO



Указание

В режиме производственного использования (см. главу «Настройки энергосберегающего режима в стандартной индикации / Производственный режим») настройка режима ECO пропускается.



▶ Появляется символ энергосберегающего режима ECO.

На дисплее показан текущий режим.

◯ Последовательно выбрать желаемый энергосберегающий режим ECO.

ECO1 ECO Comfort

ECO2 ECO Plus

ECO3 ECO Dynamic

ECO Comfort ECO1

Этот энергосберегающий режим обеспечивает постоянное наличие максимального количества горячей воды и, следовательно, наивысший уровень комфорта.

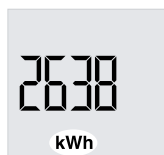
ECO Plus ECO2

Преимущество этого режима в экономии энергии, поскольку дополнительный нагрев включается только после отбора большого количества горячей воды.

ECO Dynamic ECO3

Этот энергосберегающий режим дает возможность максимально эффективно использовать энергию благодаря интеллектуальной динамической адаптации к характеру отбора воды.

4.5.6 Просмотр потребления энергии



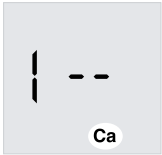
▶ Появляется символ потребления энергии.

На дисплее показано приблизительное значение прежнего потребления энергии.

◯ Для обнуления значения следует удерживать кнопку нажатой более 3 секунд.

длительный

4.5.7 Индикация степени образования накипи, включение / выключение автоматического сообщения на дисплее стандартной индикации



Появляется символ образования накипи.

На дисплее показана текущая степень образования накипи.

-- отсутствие / незначительное количество накипи

CA рекомендуется удаление накипи с фланца с нагревательным ТЭНом

! автоматическое появление сообщения на стандартном дисплее ВКЛ. (заводская настройка)

0 автоматическое появление сообщения на стандартном дисплее ВЫКЛ.



включается и выключается функция автоматического появления сообщения на стандартном дисплее.



4.5.8 Просмотр кода технического обслуживания

Код технического обслуживания содержит информацию для специалиста о причине неисправности (см. главу «Устранение неисправностей»).



Индикация кода технического обслуживания.

4.6 Включение / выключение и настройка ограничений в меню



длительн

Для настройки ограничений в меню удерживать кнопку нажатой более 3 секунд до тех пор, пока на дисплее не начнет мигать индикация заданной температуры.

Появляется символ заданной температуры.

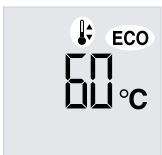
Появляется символ энергосберегающего режима ECO (мигает в режимах ECO Plus и ECO Dynamic).

При ограничениях в меню показано значение заданной температуры.



длительн

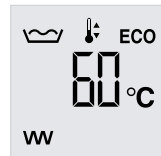
Для индикации ограничений в меню удерживать кнопку нажатой более 3 секунд, пока на дисплее не начнет мигать индикация количества смешанной воды.



Ограничения в меню ВКЛ.

При включенной функции ограничений в меню ВКЛ. все настройки сохраняются.

Можно произвести настройку заданной температуры и функции ускоренного нагрева в разделе стандартных настроек (см. главу «Настройки / стандартные настройки»). Настройки в меню невозможны.



При индикации ограничений в меню появляются символы разогрева, образования накипи и технического обслуживания / неисправностей, как описано в главе «Настройки / элементы управления и стандартная индикация».

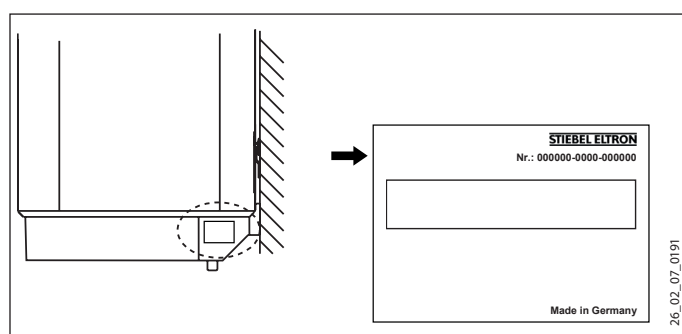
5. Чистка, уход и техническое обслуживание

- ▶ Не использовать абразивные или разъедающие чистящие средства. Для ухода за прибором и его очистки достаточно влажной ткани.
- ▶ Следует регулярно проверять арматуру. Известковые отложения на сливной арматуре можно удалить с помощью имеющихся в продаже средств для удаления накипи.
- ▶ Следует регулярно приглашать квалифицированного специалиста для проверки безопасности электрической части прибора и работоспособности предохранительного узла.

6. Устранение неисправностей

Неисправность	Причина	Способ устранения
Вода не нагревается.	Отсутствует напряжение.	Проверить предохранители электрической сети в здании.
Вытекает малый объем воды.	Загрязнен или заизвестковался регулятор струи или душевая лейка.	Очистить регулятор струи или душевую лейку и / или удалить с них известковый налет.
Появляется символ образования накипи «Ca».	Фланец с ТЭНом покрыт известковым налетом.	Об этом следует сообщить специалисту.
Появляется символ «Техобслуживание / Неисправность».		Об этом следует сообщить специалисту.
Символ «Техобслуживание / Неисправность» мигает, а вода не горячая.		Немедленно сообщить об этом специалисту.

Если невозможно устранить эту неисправность самостоятельно, следует пригласить специалиста. Чтобы специалист смог оперативно помочь, ему нужно сообщить номера с заводской таблички (000000 и 0000-00000):



МОНТАЖ

7. Техника безопасности

Монтаж, запуск, а также техобслуживание и ремонт прибора должны производиться только квалифицированным специалистом.

7.1 Общие указания по технике безопасности

Безупречная работа прибора и безопасность эксплуатации гарантируются только при использовании оригинальных принадлежностей и оригинальных запчастей.

7.2 Предписания, стандарты и положения



Указание

Необходимо соблюдать все общегосударственные и региональные предписания и постановления.

7.3 Водопроводные работы

Водопроводная линия для холодной воды

В качестве материалов разрешено использовать горячеоцинкованную сталь, нержавеющую сталь, медь и пластмассу.

Необходима установка предохранительного клапана.

Водопроводная линия для горячей воды

В качестве материала для труб могут использоваться нержавеющая сталь, медь или пластик.



Материальный ущерб

При использовании труб из пластика нужно учитывать указания из главы «Технические характеристики / Возможные неисправности».

Прибор должен эксплуатироваться в закрытом виде с напорной арматурой.

Прибор должен эксплуатироваться в открытом виде с безнапорной арматурой.

8. Описание устройства

8.1 Комплект поставки

В комплект поставки прибора входят:

- Планка для подвешивания (2 шт. для приборов ем. 120 и 150 л)
- Распорки 5 ММ (2 шт. сверху, 2 шт. внизу)
- Защитные крышки

8.2 Принадлежности

Комплект для переоборудования реле (номер для заказа 255789) позволяет обеспечить электроподключение с дополнительным разделением тарифов для внепиковых и пиковых нагрузок (см. главу «Технические характеристики / Электрические схемы и соединения»).

Прибор закрытого (напорного) типа

Для приборов закрытого (напорного) типа предлагаются различные предохранительные группы в зависимости от статического давления. Данные конструктивно надежные предохранительные узлы защищают прибор от недопустимых превышений давления.

Напорная арматура имеется в качестве принадлежностей.

Прибор открытого (безнапорного) типа

Безнапорная арматура имеется в качестве принадлежностей.

9. Подготовительные мероприятия

9.1 Место монтажа

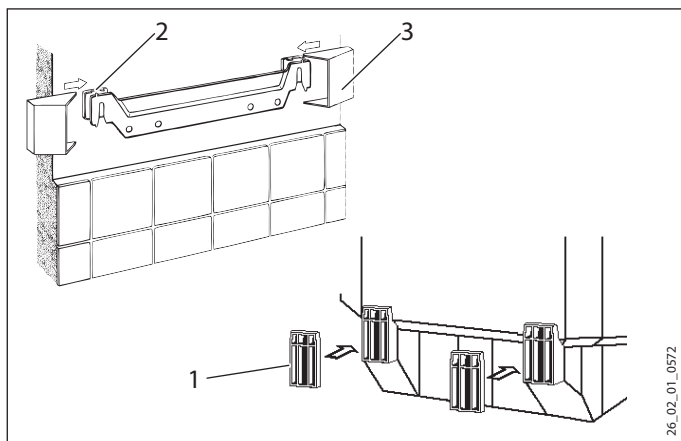
Прибор предназначен исключительно для стационарного монтажа на стену. Стена должна быть рассчитана на соответствующую нагрузку.

Устанавливать прибор только вертикально, в незамерзающем помещении и рядом с краном.

9.2 Планка для подвешивания

- ▶ Перенести размеры планки для подвешивания на стену.
- ▶ Просверлить отверстия и закрепить планку для подвешивания с помощью винтов и дюбелей. Выбирать крепёжный материал нужно с учетом прочности стены.

Для приборов с номинальной емкостью 120 л или 150 л необходимы 2 планки для подвешивания.

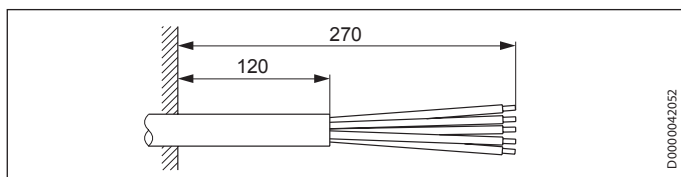


26_02_01_0572

- 1 Вставка внизу
- 2 Вставка вверху
- 3 Защитная крышка

- ▶ Выровнять неровности стены с помощью прилагаемых распорок.
- ▶ Надвинуть крышки.

9.3 Кабель питания



D0000042052

10. Монтаж

10.1 Подключение воды



Указание

Все работы по подводу воды и монтажу прибора необходимо производить в соответствии с инструкцией.

- ▶ Гидравлические линии следует присоединять с плоским уплотнением.

Закрытого типа (напорный) для снабжения нескольких точек отбора

- ▶ Предохранительный узел нужно вмонтировать в трубопровод подачи холодной воды. При этом подходящий предохранительный узел необходимо подобрать в зависимости от статического давления.
- ▶ Соблюдать указания из инструкции по монтажу предохранительного узла.

Открытого типа (безнапорный) для снабжения одной точки отбора

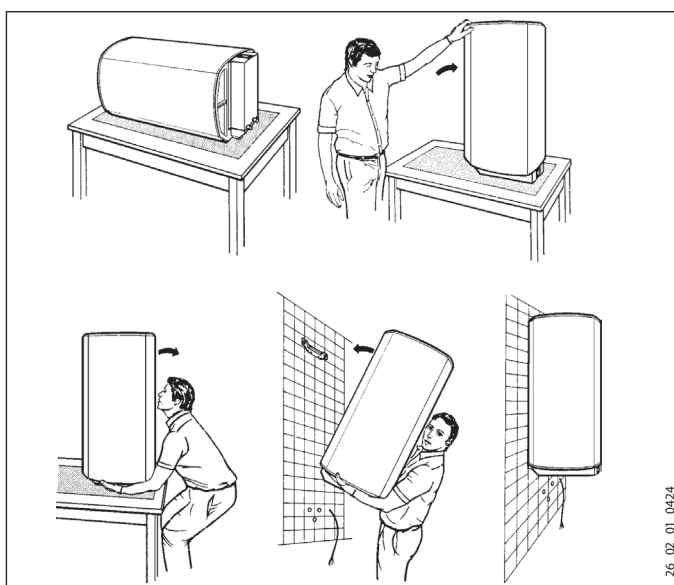


Указание

Нельзя перекрывать слив и блокировать поворотный рычаг арматуры.
Нельзя использовать регуляторы струи или аэра-торы.

- ▶ Тщательно промыть.
- ▶ Нужно использовать рекомендованную нами арматуру открытого типа.

10.2 Монтаж прибора



26_02_01_0424

10.3 Электрическое подключение



ПРЕДУПРЕЖДЕНИЕ опасность поражения электрическим током
Все работы по установлению электрических соединений и монтажу необходимо производить в соответствии с инструкцией.



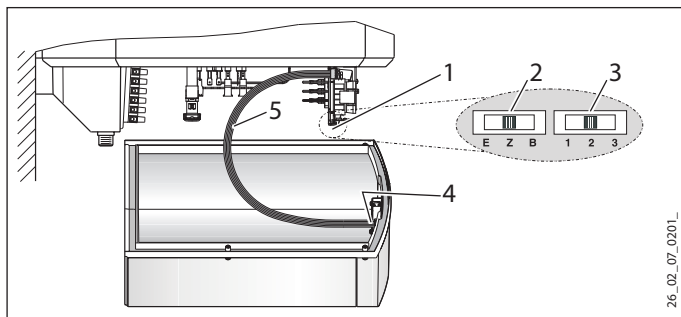
ПРЕДУПРЕЖДЕНИЕ опасность поражения электрическим током
Подключение к электросети допустимо только при наличии постоянной проводки в исполнении с извлекаемым кабельным вводом. Прибор должен отсоединяться от сети с раствором всех контактов минимум 3 мм на всех полюсах.



Материальный ущерб
Установить устройство защиты от тока утечки (УЗО).



Материальный ущерб
Прибор должен быть подключен к защитному проводу!

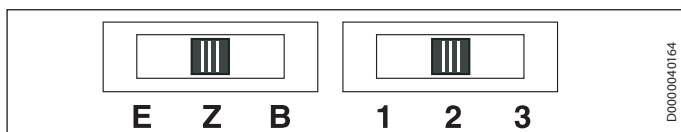


- 1 Электронный блок регулирования
- 2 Переключатель режимов работы
- 3 Переключатель мощности
- 4 Электронный блок управления
- 5 Соединительный кабель для электронных модулей

- ▶ Вывернуть 4 винта.
- ▶ Снять нижнюю крышку.
- ▶ Вытянуть по направлению вниз кабельный ввод, прижав при этом фиксатор.
- ▶ Пропустить питающий кабель через кабельный ввод и снова зафиксировать его.



Указание
Переключать мощность и режим разрешается только при условии отключения от сети.



- E Одноконтурный режим
- Z Двухконтурный режим
- B Режим бойлера
- 1 Мощность 1
- 2 Мощность 2
- 3 Мощность 3



Указание
При специальном подключении без внешних контактов для переключения тарифа (двухконтурный режим, измерение двумя счетчиками, 1 фазн. /N/PE ~ 230 В) следует соблюдать положения главы «Технические характеристики / электрические схемы и соединения».

- ▶ Выбрать мощность и режим работы посредством переключателей на электронном блоке регулирования, затем выбрать желаемое подключение (см. главу «Технические характеристики / электрические схемы и соединения»).
- ▶ Шариковой ручкой отметить на заводской табличке крестиком выбранную для подключения мощность и напряжение.
- ▶ При необходимости подключить к соединительной клемме сети пульт дистанционного управления для ускоренного нагрева.

10.4 Завершение монтажа

- ▶ Вставить 5-контактный штекер соединительного кабеля в гнездо электронного блока управления, поз. X2.
- ▶ Установить нижнюю крышку на место.
- ▶ Завинтить 4 винта.

Прибор закрытого (напорного) типа:

- ▶ Соединить предохранительный узел с прибором, используя для крепления труб резьбовое соединение.

Прибор открытого (безнапорного) типа

- ▶ Привинтить арматуру к прибору.

11. Ввод в эксплуатацию

11.1 Первый ввод в эксплуатацию

- ▶ Держать вентиль горячей воды открытым до тех пор, пока прибор не заполнится водой, а из системы трубопроводов не уйдет воздух.
- ▶ Нужно учитывать максимально допустимый расход при полностью открытой арматуре (см. главу «Технические характеристики / Таблица параметров»).
- ▶ Прибор закрытого (напорного) типа:
При необходимости уменьшить расход на дросселе предохранительного узла.
Смонтировать продувочный трубопровод предохранительного узла с постоянным уклоном вниз.
Необходимо соблюдать указания из инструкции по монтажу предохранительного узла.
- ▶ Подать сетевое напряжение.
- ▶ Проверить работу прибора. При необходимости проверить функцию ускоренного нагрева.
- ▶ Прибор закрытого (напорного) типа:
Проверить работоспособность предохранительного узла.

МОНТАЖ

Настройки

Если после ввода в эксплуатацию достигнута температура на выходе 55 °С, температура автоматически компенсируется и включается функция распознавания накипи. Для этого примерно нагрев прерывается примерно на 5 минут.

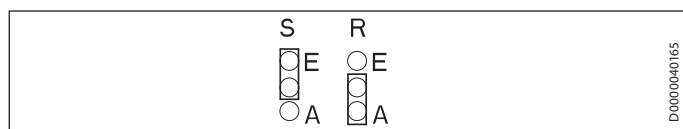
11.1.1 Передача устройства

- ▶ Объяснить пользователю принцип работы прибора и ознакомить его с правилами использования прибора.
- ▶ Указать пользователю на возможные опасности, особенно на опасность получения ожога.
- ▶ Передать данную инструкцию.

11.2 Повторный ввод в эксплуатацию

См. главу «Первый ввод в эксплуатацию».

12. Настройки



(См. также главу «Технические характеристики / Электрические схемы и соединения»).

12.1 Включение производственного режима

- ▶ Для включения производственного режима переставить соответствующую переключку.

S Переключка ECO (энергосберегающий режим)

E ECO ВКЛ. (заводская настройка)

A ECO ВЫКЛ. (производственный режим)

12.2 Включение управления рециркуляцией

- ▶ Для включения режима управления рециркуляцией переставить переключку.

R Переключка управления рециркуляцией

E Управление рециркуляцией ВКЛ.

A Управление рециркуляцией ВЫКЛ (заводская настройка)

13. Вывод из эксплуатации

- ▶ Обесточить прибор с помощью предохранителя домашней электрической сети.
- ▶ Опорожнить прибор. См. главу «Техобслуживание / Опорожнение прибора».

14. Устранение неисправностей



Указание

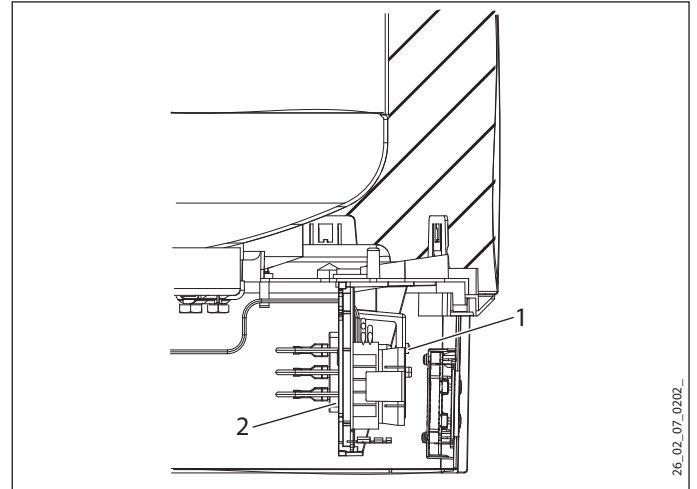
При температуре ниже -15 °С может сработать предохранительный ограничитель температуры. Прибор может подвергаться воздействию таких температур еще при хранении или транспортировке.



Индикация кода технического обслуживания.

Вызвать в меню индикацию кода технического обслуживания (см. главу «Настройки / настройки меню»).

► Описание разъемов приведено в главе «Технические характеристики / Электрические схемы и соединения».



- 1 Кнопка сброса предохранительного ограничителя температуры
- 2 Предохранительный ограничитель температуры

Неисправность	Код	Причина	Способ устранения
Индикация отсутствует		Отсутствует напряжение. Отсутствует соединение с электронным блоком управления. Неисправен электронный блок управления.	Подать электропитание. Проверить правильность подключения разъема X2 Проверить электронный блок управления, при необходимости, заменить.
Появляется символ образования накипи «Са».		Фланец с ТЭНом покрыт известковым налётом.	Удалить накипь с фланца с ТЭНом. Символ сбрасывается автоматически.
Появляется символ «Техобслуживание / Неисправность».	2	Неисправность датчика температуры.	Проверить правильность подключения разъема X10.
	4	Неисправность анода катодной защиты с наложением тока.	Проверить датчик температуры.
	16		Проверить правильность подключения разъема X7. Проверить анод катодной защиты с наложением тока, а также соединительный кабель.
Символ «Техобслуживание / Неисправность» мигает, а вода не горячая.	128	Нарушена коммутация между электронными блоками регулирования и управления.	Проверить, правильно ли вставлены разъемы X2 в обоих блоках. Проверить блоки и соединительный кабель.
	6	Неисправен датчик температуры.	Проверить правильность подключения разъема X10. Проверить датчик температуры.
	8	Предохранительный ограничитель температуры сработал по причине неисправности регулятора. Предохранительный ограничитель температуры сработал из-за температуры ниже -15 °С. Не включается быстрый нагрев.	Устранить причину неисправности. Заменить предохранительный ограничитель температуры. Нажать кнопку сброса (см. рисунок). Проверить кнопку.
	32	Неисправен фланец с нагревательным ТЭНом.	Заменить фланец с нагревательным ТЭНом.
		Защита от сухого хода	Заполнить резервуар.
		В резервуаре нет воды. Не течет ток в анодной цепи.	Проверить правильность подключения разъема X7. Проверить анод катодной защиты с наложением тока, а также соединительный кабель.
	64	Сработал сменный слаботочный предохранитель. Неисправно реле.	Проверить сменный слаботочный предохранитель. Заменить электронный узел блока управления.

15. Техобслуживание



ПРЕДУПРЕЖДЕНИЕ опасность поражения электрическим током
При любых работах следует полностью отключать прибор от сети!

При определенных работах по техобслуживанию необходимо снимать нижнюю крышку.

Если необходимо произвести слив воды из прибора, нужно следовать указаниям из главы «Опорожнение прибора».

Следует соблюдать глубину погружения предохранительного ограничителя температуры (см. главу «Размеры и соединения»).

15.1 Предохранительный узел

- ▶ Регулярно проверяйте предохранительный узел.

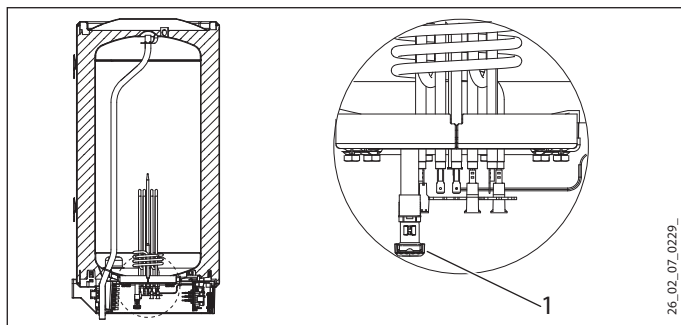
15.2 Опорожнение прибора



ПРЕДУПРЕЖДЕНИЕ ожог
При сливе воды из прибора может вытекать горячая вода.

Если для проведения техобслуживания или при опасности замерзания необходимо произвести слив воды из всей установки, нужно выполнить следующее:

- ▶ Закрыть запорный вентиль в трубопроводе подачи холодной воды.
- ▶ Открыть краны горячей воды во всех точках отбора.



1 Крышка сливного вентиля

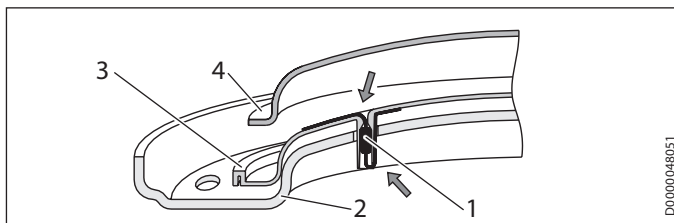
- ▶ Отвернуть крышку со сливного вентиля.

15.3 Удаление накипи

- ▶ Удалять накипь с фланца только после его демонтажа. Не обрабатывать средствами для удаления накипи поверхность бака и анод катодной защиты с наложением тока.

15.4 Покрытие для защиты от коррозии

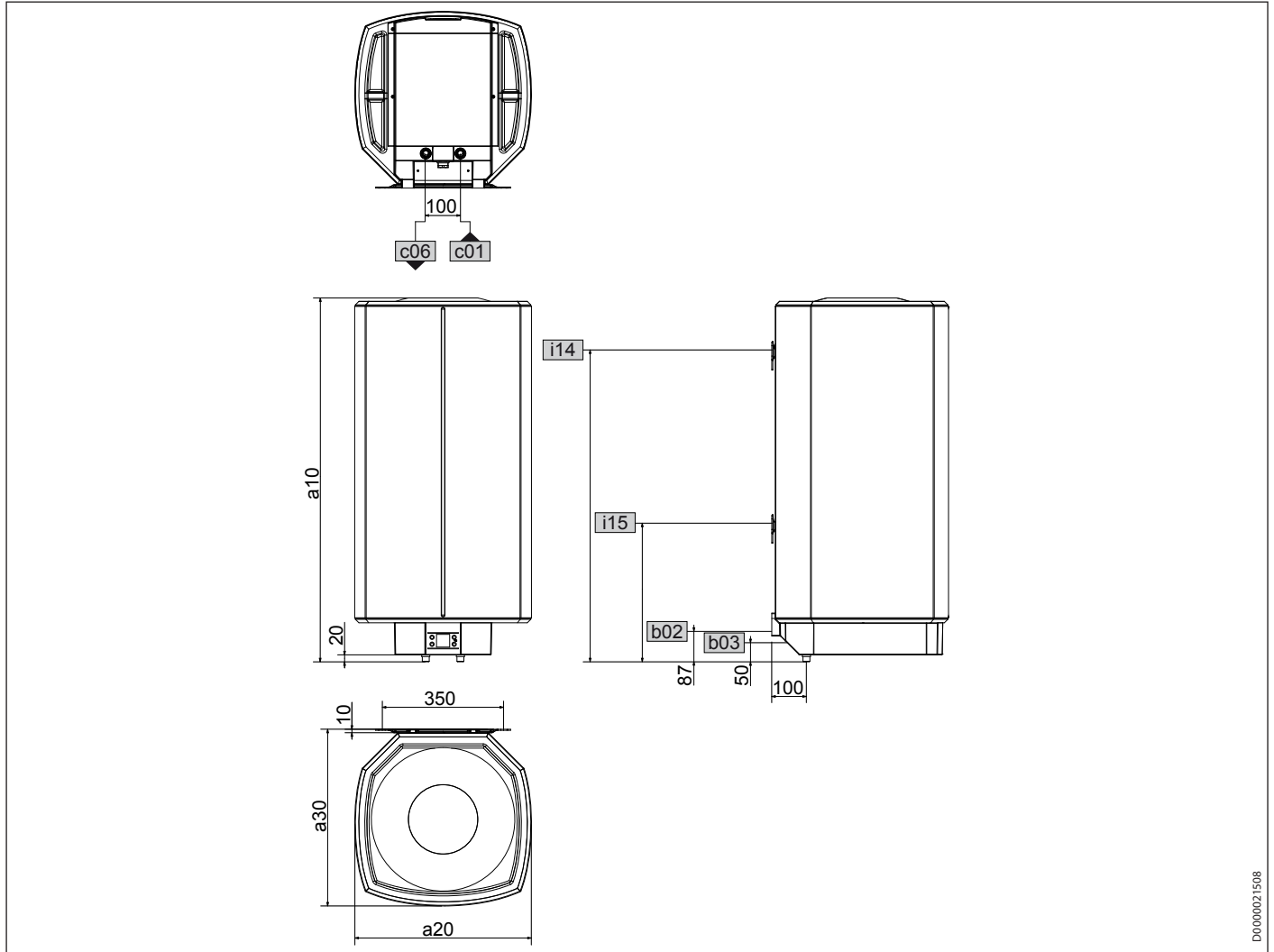
- ▶ При сервисных работах исключить вероятность повреждения или удаления покрытия для защиты от коррозии.
- ▶ Надлежащим образом восстановить защитное покрытие против коррозии после замены.



- 1 Покрытие для защиты от коррозии
- 2 Прижимная панель
- 3 Изолирующая панель
- 4 Медный нагревательный фланец

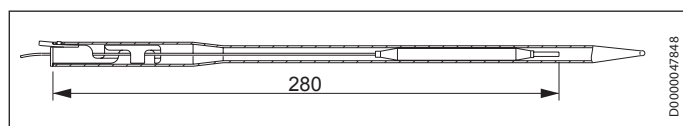
16. Технические характеристики

16.1 Размеры и соединения

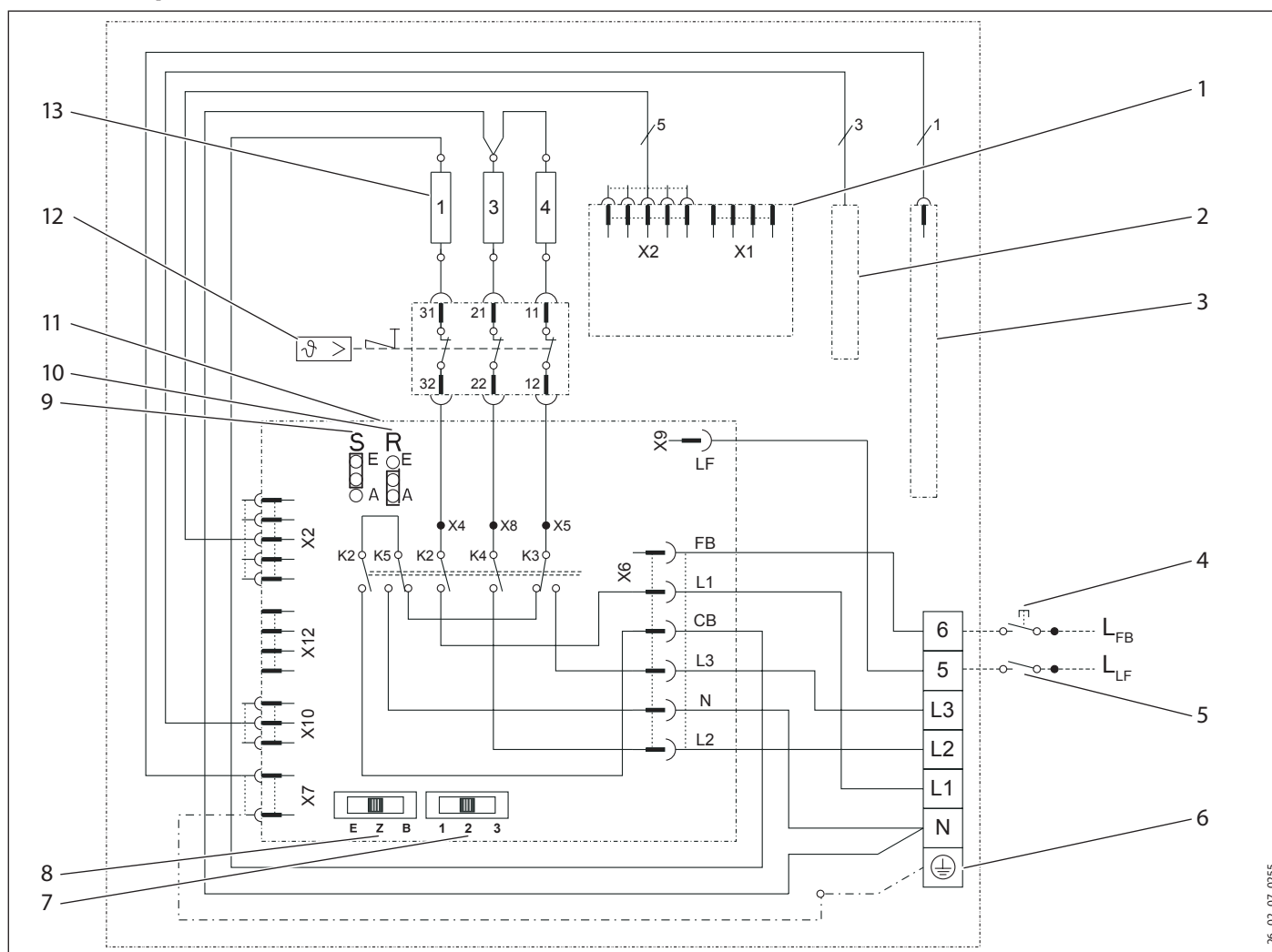


			SHZ 30 LCD	SHZ 50 LCD	SHZ 80 LCD	SHZ 100 LCD	SHZ 120 LCD	SHZ 150 LCD	
a10	Габарит прибора	Высота	мм	770	740	1050	1050	1210	1445
a20	Габарит прибора	Ширина	мм	410	510	510	510	510	510
a30	Габарит прибора	Глубина	мм	420	510	510	510	510	510
b02	Кабельный ввод для электропроводки I								
b03	Кабельный ввод для электропроводки II								
c01	Подвод холодной воды	Наружная резьба		G 1/2 A	G 1/2 A	G 1/2 A	G 1/2 A	G 1/2 A	G 1/2 A
c06	Выпуск. труба горячей воды	Наружная резьба		G 1/2 A	G 1/2 A	G 1/2 A	G 1/2 A	G 1/2 A	G 1/2 A
i14	Планка для подвешивания I	Высота	мм	700	600	900	900	900	1100
		макс. диаметр крепежного винта	мм	12	12	12	12	12	12
i15	Настенная монтажная планка II	Высота	мм					300	300
		макс. диаметр крепежного винта	мм					12	12

16.1.1 Глубина погружения предохранительного ограничителя температуры



16.2 Электрические схемы и соединения



- | | |
|--|---|
| <ul style="list-style-type: none"> 1 Электронный блок управления 2 Датчик температуры 3 анод с наложением тока 4 Пульт дистанционного управления устройством быстрого нагрева (подключать можно любую фазу, без передачи мощности) 5 Контакт для подключения системы энергоснабжающего предприятия (подключать можно любую фазу, без передачи мощности) | <ul style="list-style-type: none"> 6 Клемма подключения к сети 7 Переключатель мощности 8 Переключатель режимов работы 9 Переключка ECO (энергосберегающий режим) 10 Переключка управления рециркуляцией 11 Электронный блок регулирования 12 Предохранительный ограничитель температуры 13 Нагревательные элементы по 2 кВт, ~ 230 В |
|--|---|

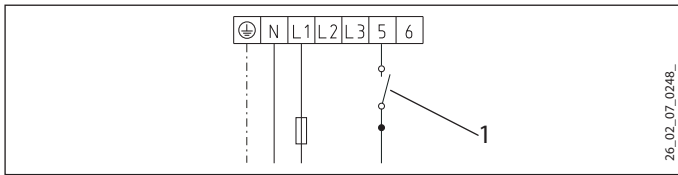
16.2.1 Двухконтурный режим

Одноканальный счетчик с контактом для подключения к системе энергоснабжающего предприятия



1/2 кВт 1/N/PE ~ 230 В

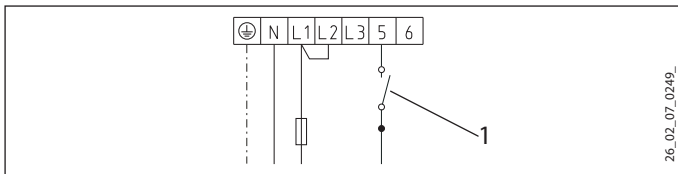
2/2 кВт 1/N/PE ~ 230 В



1/4 кВт 1/N/PE ~ 230 В

2/4 кВт 1/N/PE ~ 230 В

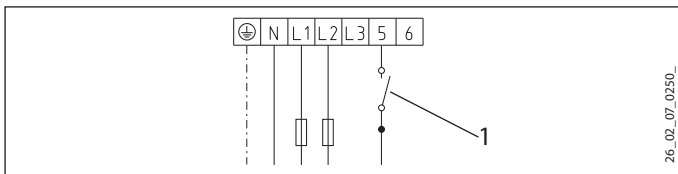
3/4 кВт 1/N/PE ~ 230 В



1/4 кВт 2/N/PE ~ 400 В

2/4 кВт 2/N/PE ~ 400 В

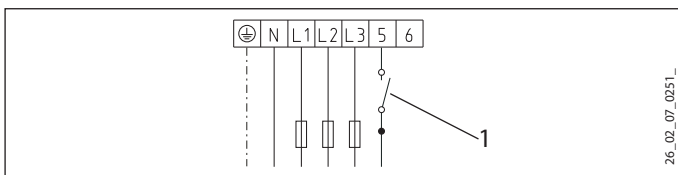
3/4 кВт 2/N/PE ~ 400 В



1/6 кВт 3/N/PE ~ 400 В

2/6 кВт 3/N/PE ~ 400 В

3/6 кВт 3/N/PE ~ 400 В



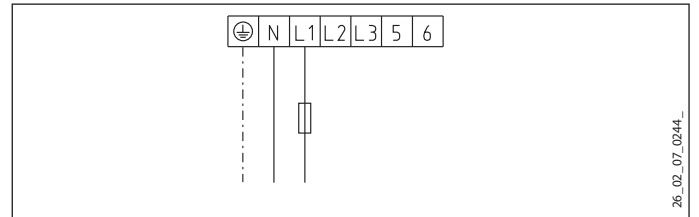
1 Контакт для подключения энергоснабжающего предприятия

16.2.2 Одноконтурный режим и режим бойлера



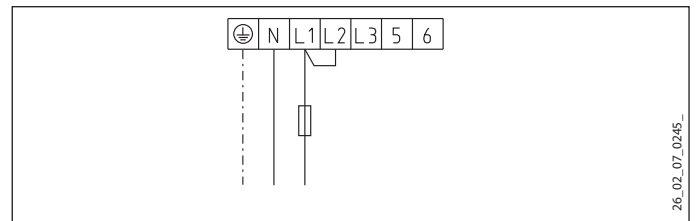
1 кВт 1/N/PE ~ 230 В

2 кВт 1/N/PE ~ 230 В



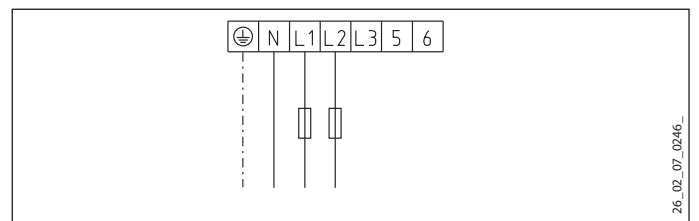
3 кВт 1/N/PE ~ 230 В

4 кВт 1/N/PE ~ 230 В

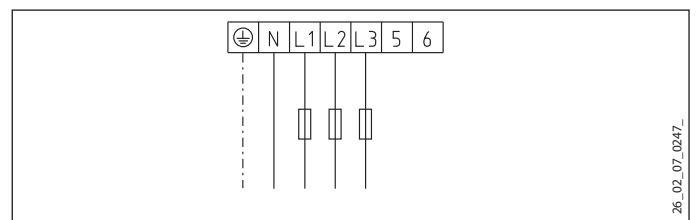


3 кВт 2/N/PE ~ 400 В

4 кВт 2/N/PE ~ 400 В

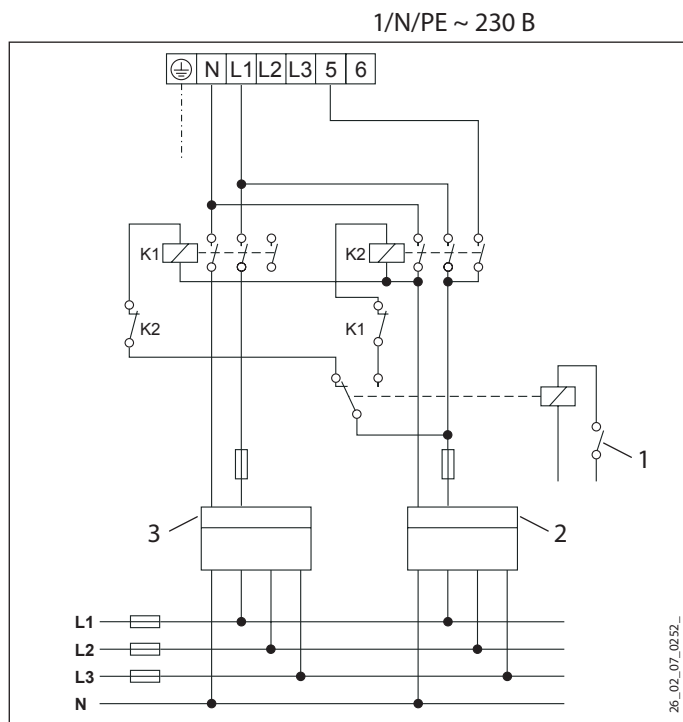


6 кВт 3/N/PE ~ 400 В



16.2.3 Двухконтурный режим

Двухканальный счетчик с контактом для подключения к системе энергоснабжающего предприятия, однофазн.



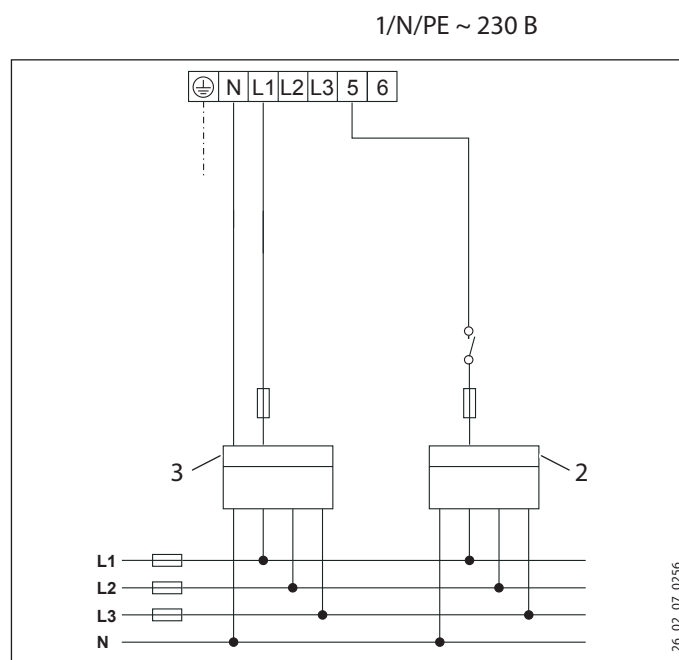
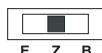
- 1 Контакт для подключения энергоснабжающего предприятия
- 2 Тариф для внепиковых нагрузок
- 3 Тариф для пиковых нагрузок

Специальное подключение без внешних контакторов для переключения тарифа



Указание

Если отсутствуют внешние контакторы для переключения тарифа, то во время действия тарифа для внепиковых нагрузок расчет потребления и далее производится посредством счетчика тарифа для пиковых нагрузок.



- 2 Тариф для внепиковых нагрузок
- 3 Тариф для пиковых нагрузок

► Если последующее расширение электрооборудования путем подключения соответствующих контакторов невозможно, то следует в обязательном порядке обеспечить электроподключение с дополнительным разделением тарифов для внепиковых и пиковых нагрузок (принадлежность: комплект для переоборудования реле; см. главу «Описание устройства / Принадлежности»).

Переоборудование – вариант подключения 1:



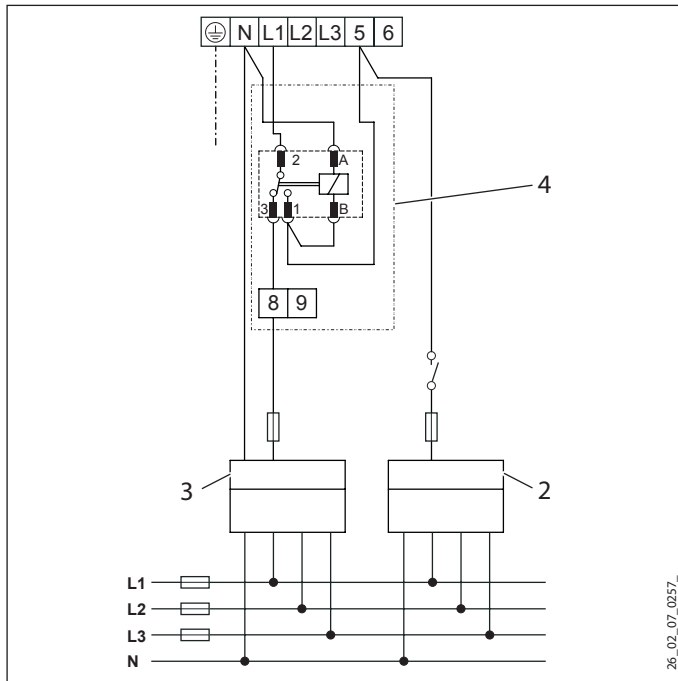
Указание

На переключателе мощности запрещается выполнять настройку 3.



1/2 кВт 1/N/PE ~ 230 В

2/2 кВт 1/N/PE ~ 230 В



- 2 Тариф для внепиковых нагрузок
- 3 Тариф для пиковых нагрузок
- 4 Принадлежность «комплект для переоборудования реле» (см. главу «Описание устройства / Принадлежности»)

Переоборудование – вариант подключения 2:



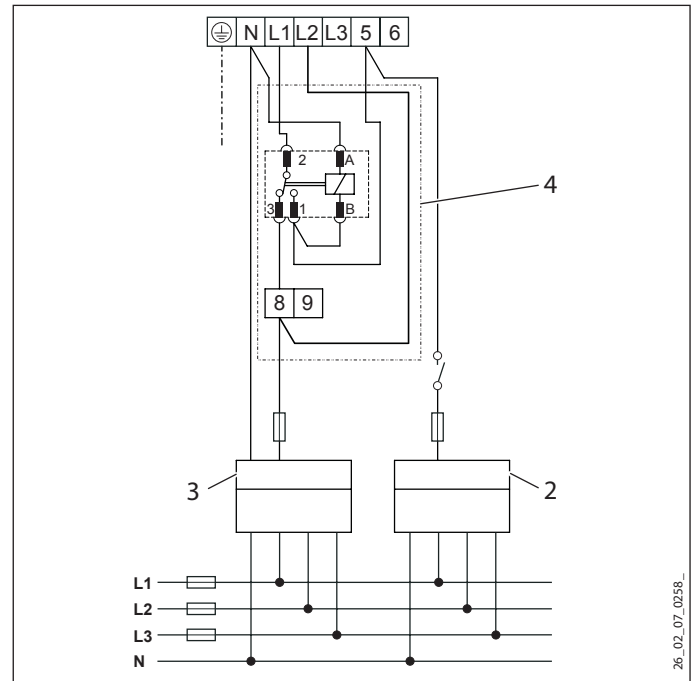
Указание

На переключателе мощности запрещается выполнять настройку 3.



1/4 кВт 1/N/PE ~ 230 В

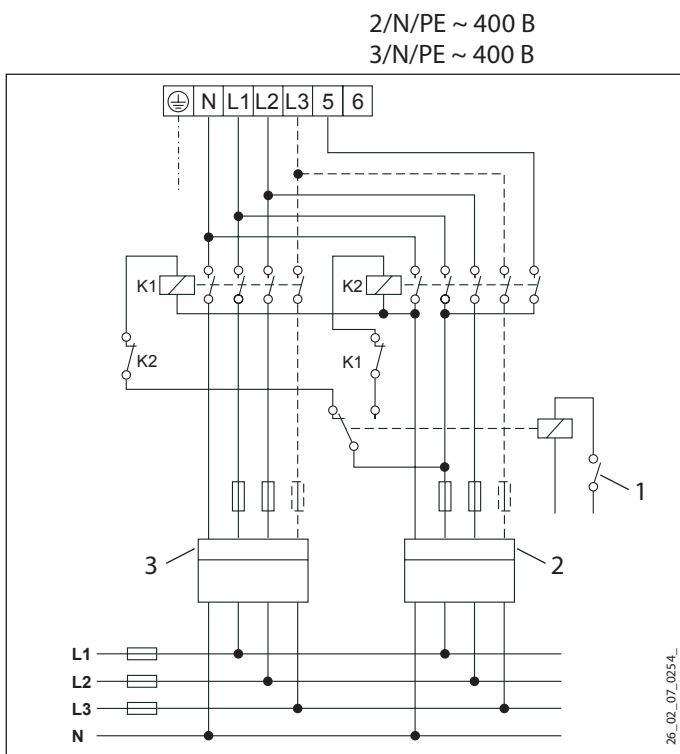
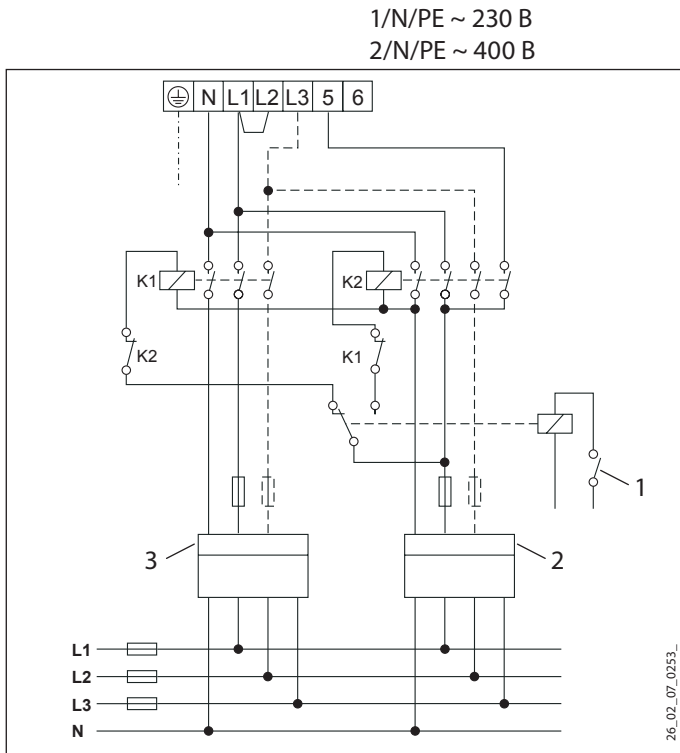
2/4 кВт 1/N/PE ~ 230 В



- 2 Тариф для внепиковых нагрузок
 - 3 Тариф для пиковых нагрузок
 - 4 Принадлежность «комплект для переоборудования реле» (см. главу «Описание устройства / Принадлежности»)
- Установить перемычку 8-L2. Стоимость быстрого нагрева в период действия тарифа для внепиковых нагрузок рассчитывается по смешанной схеме для пиковых и внепиковых нагрузок.

16.2.4 Двухконтурный режим

Двухканальный счетчик с контактом для подключения к системе энергоснабжающего предприятия, многофазный



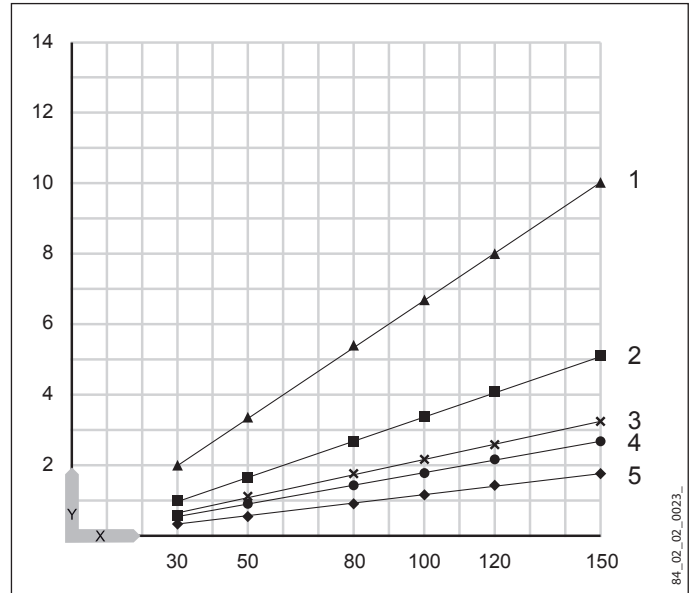
- 1 Контакт для подключения энергоснабжающего предприятия
- 2 Тариф для внепиковых нагрузок
- 3 Тариф для пиковых нагрузок

16.3 Диаграмма нагрева

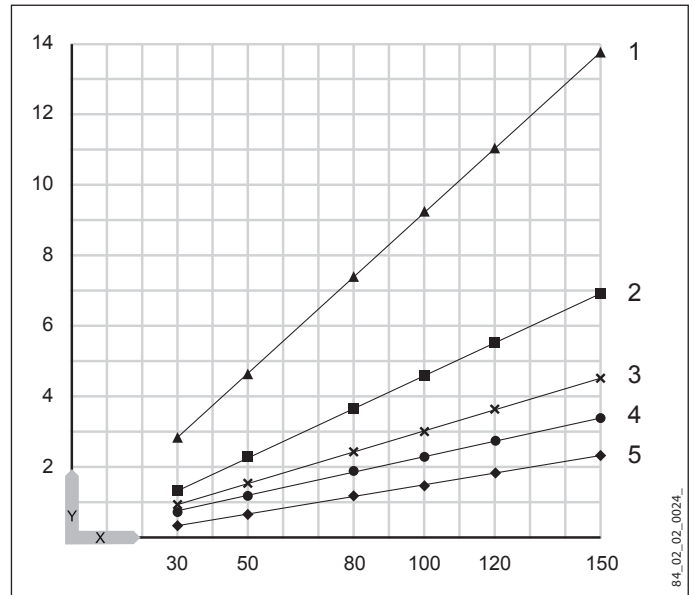
Длительность нагрева зависит от емкости резервуара, температуры холодной воды и мощности нагрева.

Диаграмма нагрева при температуре холодной воды 15 °С:

Настройка заданной температуры 65 °С



Настройка заданной температуры 85 °С



- X Номинал. емкость, л
- Y Длительность, ч
- 1 1 кВт
- 2 2 кВт
- 3 3 кВт
- 4 4 кВт
- 5 6 кВт

16.4 Возможные неисправности

При неисправности и при 0,6 МПа температура может повышаться до 95 °С.

16.5 Характеристики энергопотребления

Характеристики изделия соответствуют предписаниям Директивы ЕС, определяющей требования к экодизайну энергопотребляющей продукции (ErP).

		SHZ 30 LCD	SHZ 50 LCD	SHZ 80 LCD	SHZ 100 LCD	SHZ 120 LCD	SHZ 150 LCD
		231251	231252	231253	231254	231255	231256
Производитель		STIEBEL ELTRON	STIEBEL ELTRON	STIEBEL ELTRON	STIEBEL ELTRON	STIEBEL ELTRON	STIEBEL ELTRON
Профиль нагрузки		S	M	M	L	XL	XL
Класс энергоэффективности		A	B	B	C	C	C
Энергетический КПД	%	38	40	40	39	38	40
Годовое потребление электроэнергии	кВт*ч	489	1286	1223	2611	4382	4086
Заданная на заводе температура	°C	85	85	85	85	85	85
Уровень звуковой мощности	дБ(A)	15	15	15	15	15	15
Возможность эксплуатации исключительно в периоды низкой нагрузки		-	-	-	-	-	-
Функция Smart		X	X	X	X	-	X
Недельное потребление электроэнергии при использовании функции Smart	кВт*ч	12,217	23,177	22,723	49,746		82,096
Недельное потребление электроэнергии без использования функции Smart	кВт*ч	14,960	25,904	27,414	54,239		89,632
Суточное потребление электроэнергии	кВт*ч	2,773	6,548	6,618	13,042	20,219	20,161
Объем накопителя	л	30	50	80	100	120	150
Количество смешанной воды при 40 °C	л	59	97	159	198	235	292

Приведенные значения энергетического КПД и годового потребления электроэнергии действительны только при условии, что включена функция интеллектуального управления (Smart).

16.6 Таблица параметров

		SHZ 30 LCD	SHZ 50 LCD	SHZ 80 LCD	SHZ 100 LCD	SHZ 120 LCD	SHZ 150 LCD
		231251	231252	231253	231254	231255	231256
Гидравлические характеристики							
Номинальная емкость	л	30	50	80	100	120	150
Объем смешанной воды 40 °C (15 °C/65 °C)	л	59	97	159	198	235	292
Электрические характеристики							
Подключаемая мощность ~ 230 В	кВт	1-4	1-4	1-4	1-4	1-4	1-4
Подключаемая мощность ~ 400 В	кВт	1-6	1-6	1-6	1-6	1-6	1-6
Фазы		1/N/PE, 2/N/PE, 3/N/PE	1/N/PE, 2/N/PE, 3/N/PE	1/N/PE, 2/N/PE, 3/N/PE	1/N/PE, 2/N/PE, 3/N/PE	1/N/PE, 2/N/PE, 3/N/PE	1/N/PE, 2/N/PE, 3/N/PE
Номинальное напряжение	В	230/400	230/400	230/400	230/400	230/400	230/400
Частота	Гц	50/60	50/60	50/60	50/60	50/60	50/60
Одноконтурный режим		X	X	X	X	X	X
Двухконтурный режим		X	X	X	X	X	X
Бойлерный режим		X	X	X	X	X	X
Пределы рабочего диапазона							
Диапазон регулировки температуры	°C	20-85	20-85	20-85	20-85	20-85	20-85
Макс. допустимое давление	МПа	0,6	0,6	0,6	0,6	0,6	0,6
Испытательное давление	МПа	0,78	0,78	0,78	0,78	0,78	0,78
Макс. допустимая температура	°C	95	95	95	95	95	95
Макс. расход	л/мин	18	18	18	18	18	18
Мин./макс. электропроводность водопроводной воды	µS/cm	100-1500	100-1500	100-1500	100-1500	100-1500	100-1500
Энергетические характеристики							
Расход энергии в режиме ожидания / 24 часа при 65 °C	кВт*ч	0,46	0,54	0,67	0,86	0,99	1,16
Класс энергоэффективности		A	B	B	C	C	C
Модификации							
Степень защиты (IP)		IP25	IP25	IP25	IP25	IP25	IP25
Конструкция закрытого типа		X	X	X	X	X	X
Конструкция открытого типа		X	X	X	X	X	X
Цвет		белый	белый	белый	белый	белый	белый
Размеры							
Высота	мм	770	740	1050	1050	1210	1445
Ширина	мм	410	510	510	510	510	510
Глубина	мм	420	510	510	510	510	510
Вес							
Вес заполненного прибора	кг	53	78	118	140	165	203
Вес порожнего прибора	кг	22,9	27,6	37,6	39,5	42,4	52

Серийный номер на шильдике прибора содержит дату изготовления прибора.

Серийный номер имеет следующую структуру: 6-значный артикул прибора - 4-значная дата производства- 6-значный порядковый номер.

4-значная дата производства расшифровывается так:

- Первые две цифры плюс 25 - это год изготовления прибора (2 цифры), то есть 94+25 -> для 2019, 93+25 -> для 2018 и так далее;
- Последние две цифры минус 25 -это календарная неделя изготовления прибора.

Например, 4-значная дата производства 9440 соответствует 15 неделе в 2019 году.

Изготовитель:

«Штибель Эльтрон ГмбХ & Ко. КГ»

Адрес: Др. -Штибель-Штрассе 33,

37603, Хольцминден, Германия

Тел. 05531 702-0 | Факс 05531 702-480

info@stiebel-eltron.de

www.stiebel-eltron.de

Сделано в Германии

Импортер в РФ:

ООО «Штибель Эльтрон»

Адрес: ул. Уржумская, д.4, стр. 2

129343, г. Москва, Россия

Тел. +7 495 125 0 125

info@stiebel-eltron.ru

www.stiebel-eltron.ru

Гарантия

Приборы, приобретенные за пределами Германии, не подпадают под условия гарантии немецких компаний. К тому же в странах, где продажу нашей продукции осуществляет одна из наших дочерних компаний, гарантия предоставляется исключительно этой дочерней компанией. Такая гарантия предоставляется только в случае, если дочерней компанией изданы собственные условия гарантии. За пределами этих условий никакая гарантия не предоставляется.

На приборы, приобретенные в странах, где ни одна из наших дочерних компаний не осуществляет продажу нашей продукции, никакие гарантии не распространяются. Это не затрагивает гарантий, которые могут предоставляться импортером.

Защита окружающей среды и утилизация

Внесите свой вклад в охрану окружающей среды. Утилизацию использованных материалов следует производить в соответствии с национальными нормами.

ŠPECIÁLNE POKYNY

OBSLUHA

1.	Všeobecné pokyny	94
1.1	Bezpečnostné pokyny	94
1.2	Iné označenia v tejto dokumentácii	95
1.3	Rozmerové jednotky	95
2.	Bezpečnosť	95
2.1	Použitie v súlade s určením	95
2.2	Bezpečnostné pokyny	95
2.3	Kontrolné značky	95
3.	Popis zariadenia	96
4.	Nastavenia	97
4.1	Ovládacie prvky a štandardná indikácia	97
4.2	Nastavenia úspory energie v štandardnej indikácii	97
4.3	Ďalšie možné symboly v štandardnej indikácii	99
4.4	Štandardné nastavenia	99
4.5	Nastavenia menu	100
4.6	Zapnutie / vypnutie a nastavenie obmedzenia menu	101
5.	Čistenie, ošetrovanie a údržba	101
6.	Odstraňovanie problémov	101

INŠTALÁCIA

7.	Bezpečnosť	102
7.1	Všeobecné bezpečnostné pokyny	102
7.2	Predpisy, normy a ustanovenia	102
7.3	Vodovodná inštalácia	102
8.	Popis zariadenia	102
8.1	Rozsah dodávky	102
8.2	Príslušenstvo	102
9.	Prípravy	102
9.1	Miesto montáže	102
9.2	Závesná lišta	102
9.3	Kábel elektrického pripojenia	103
10.	Montáž	103
10.1	Vodovodné pripojenie	103
10.2	Montáž zariadenia	103
10.3	Elektrické pripojenie	103
10.4	Dokončenie montáže	104
11.	Uvedenie do prevádzky	104
11.1	Prvé uvedenie do prevádzky	104
11.2	Opätovné uvedenie do prevádzky	104
12.	Nastavenia	104
12.1	Zapnutie komerčného režimu	104
12.2	Zapnutie spätného riadenia	104

13.	Vyradenie z prevádzky	104
14.	Odstraňovanie porúch	105
15.	Údržba	106
15.1	Bezpečnostná skupina	106
15.2	Vypustenie zariadenia	106
15.3	Odvápnenie	106
15.4	Odpor antikorozynej ochrany	106
16.	Technické údaje	107
16.1	Rozmery a prípojky	107
16.2	Elektrické schémy zapojenia a prípojky	108
16.3	Diagramy ohrevu	112
16.4	Poruchové podmienky	112
16.5	Údaje k spotrebe energie	113
16.6	Tabuľka s údajmi	113

ZÁRUKA

ŽIVOTNÉ PROSTREDIE A RECYKLÁCIA

ŠPECIÁLNE POKYNY

- Deti od 8 rokov, ako aj osoby so zníženými fyzickými, senzorickými či mentálnymi schopnosťami alebo osoby s nedostatočnými skúsenosťami a vedomosťami môžu prístroj používať pod dozorom, prípadne ak boli o bezpečnom používaní prístroja poučené a porozumeli z toho vyplývajúcim nebezpečenstvám. Deti sa s prístrojom nesmú hrať. Čistenie a používateľskú údržbu nesmú vykonávať deti bez dozoru.
- Prípojka na elektrickú sieť je dovolená len na pevne položené vedenia v spojení s vyberateľnou káblovou priechodkou. Zariadenie sa musí dať odpojiť od siete všetkými pólmi s minimálnou odpojovacou vzdialenosťou 3 mm.
- Upevnite prístroj tak, ako je popísané v kapitole Inštalácia / prípravy.
- Rešpektujte maximálny prípustný tlak (pozri kapitolu Inštalácia / Technické údaje/Tabuľka s údajmi).

Uzavretý spôsob prevádzky:

- Zariadenie je pod tlakom. Počas ohrevu z poistného ventilu kvapká expanzná voda.
- Pravidelne otáčajte hlavičkou poistného ventilu, aby ste predišli zadreniu, zapríčinenému napr. väpenatými usadeninami.
- Vypustite prístroj tak, ako je popísané v kapitole Inštalácia / Údržba / Vypustenie zariadenia.
- Nainštalujte poistný ventil, ktorý má testovaný konštrukčný vzor, do prírodného vedenia studenej vody. Dbajte pri tom, že v závislosti od statického tlaku prípadne potrebujete dodatočný redukčný ventil.
- Dimenzujte odtokové potrubie tak, aby pri úplne otvorenom poistnom ventile mohla voda odtekať bez prekážky.
- Namontujte vypúšťacie potrubie poistného ventilu s trvalým sklonom nadol v nezamrzajúcej miestnosti.
- Vypúšťací otvor poistného ventilu musí zostať otvorený do atmosféry.

OBSLUHA

1. Všeobecné pokyny

Kapitoly Špeciálne pokyny a Obsluha sú zamerané na používateľa zariadenia a odborného remeselníka.

Kapitola Inštalácia je určená odbornému remeselníkovi.



Upozornenie

Pred použitím si dôkladne prečítajte tento návod a uschovejte ho. Tento návod prípadne odovzdajte nasledujúcemu používateľovi.

1.1 Bezpečnostné pokyny

1.1.1 Štruktúra bezpečnostných pokynov



SIGNÁLNE SLOVO Druh nebezpečenstva

Tu sú uvedené možné následky pri nerešpektovaní bezpečnostných pokynov.

► Tu sú uvedené opatrenia na odvrátenie nebezpečenstva.

1.1.2 Symboly, druh nebezpečenstva

Symbol	Druh nebezpečenstva
	Poranenie
	Zásah elektrickým prúdom
	Popálenie (popálenie, obarenie)

1.1.3 Signálne slová

SIGNÁLNE SLOVO	Význam
NEBEZPEČENSTVO	Pokyny, ktorých nerespektovanie má za následok ťažké poranenia alebo smrť.
VÝSTRAHA	Pokyny, ktorých nerespektovanie môže mať za následok ťažké poranenia alebo smrť.
POZOR	Pokyny, ktorých nerespektovanie môže viesť k stredne ťažkým alebo ľahkým poraneniám.

1.2 Iné označenia v tejto dokumentácii



Upozornenie

Všeobecné pokyny sú označené symbolom nachádzajúcim sa vedľa.

- Pozorne si prečítajte texty upozornení.

Symbol	Význam
	Materiálne škody (škody na zariadení, následné škody, škody na životnom prostredí)
	Likvidácia zariadenia

- Tento symbol vám signalizuje, že musíte niečo urobiť. Potrebne postupy sú popísané krok za krokom.

1.3 Rozmerové jednotky



Upozornenie

Ak nie je uvedené inak, všetky rozmery sú v milimetroch.

2. Bezpečnosť

2.1 Použitie v súlade s určením

Zariadenie slúži na ohrev pitnej vody a môže v závislosti od prevádzkového režimu zásobovať jedno alebo viacero odberných miest.

Zariadenie je určené na používanie v domácom prostredí. Bezpečne ho môžu používať aj osoby, ktoré neboli o používaní poučené. Zariadenie sa môže používať aj v inom ako domácom prostredí, napr. v malých prevádzkach, ak sa používa rovnakým spôsobom.

Iné použitie alebo použitie nad určený rámec sa pokladá za použitie v rozpore s určením. K použitiu v súlade s určením patrí aj dodržiavanie tohto návodu, ako aj návodov pre použité príslušenstvo. V prípade zmien alebo prestavieb zariadenia zaniká akákoľvek záruka.

2.2 Bezpečnostné pokyny



VÝSTRAHA Popálenie

Armatúra alebo bezpečnostná skupina môžu počas prevádzky nadobudnúť teplotu nad 60 °C. Pri výtokových teplotách vyšších než 43 °C vzniká nebezpečenstvo obarenia.



VÝSTRAHA Poranenie

Deti od 8 rokov ako aj osoby so zníženými fyzickými, senzorickými či mentálnymi schopnosťami, alebo osoby s nedostatočnými skúsenosťami a vedomosťami môžu zariadenie používať pod dozorom, prípadne ak boli o bezpečnom používaní zariadenia poučené a porozumeli z toho vyplývajúcim nebezpečenstvám. Deti sa so zariadením nesmú hrať. Čistenie a používateľskú údržbu nesmú vykonávať deti bez dozoru.



Materiálne škody

Prístroj, ako aj vodovodné potrubia a poistné ventily chráňte pred mrazom. Keď odpojíte prístroj od zdroja napätia, nie je chránený pred mrazom a koróziou.

- **Neprerušujte elektrické napájanie prístroja.**



Upozornenie

Uzavretý spôsob prevádzky: Zariadenie je pod tlakom! Počas ohrevu z poistného ventilu kvapká expanzná voda. Ak voda kvapká po ukončení ohrevu, informujte odborného remeselníka.



Upozornenie

Otvorený spôsob prevádzky: Pri každom ohreve kvapká z výtokovej expanzná voda.

2.3 Kontrolné značky

Pozri typový štítok na zariadení.

3. Popis zariadenia

Zariadenie elektricky ohrieva pitnú vodu s pripojeným ohrievacím výkonom alebo rýchloohrevom. Elektronická regulácia uľahčuje nastavenie šetriace energie. V závislosti od napájania elektrickým prúdom a vášho odberu sa uskutočňuje automatický ohrev vody až na nastavenú teplotu. Štandardná indikácia vás informuje o dostupnom množstve zmiešanej vody, stave ohrevu a režime ECO. Dodatočne sa zobrazujú možné chyby a zavápnenie výhrevnej príruby.

Oceľová vnútorná nádrž je opatrená špeciálnym priamo nanášaným smaltovaním a vybavená anódou na cudzí prúd. Anóda slúži pri zapnutom sieťovom napätí ako aktívna ochrana vnútornej nádoby pred koróziou.

Zariadenie je pri pripojenom sieťovom napätí vo všetkých prevádzkových režimoch chránené pred mrazom. Zariadenie sa včas zapína a vypína, keď je voda dostatočne zohriata. Zariadenie nechráni pred mrazom vodovodné potrubia ani bezpečnostnú skupinu.

Zariadenie môžete využívať v jednookruhovom režime, dvojkruhovom režime alebo režime bojlera.

Jednookruhový režim

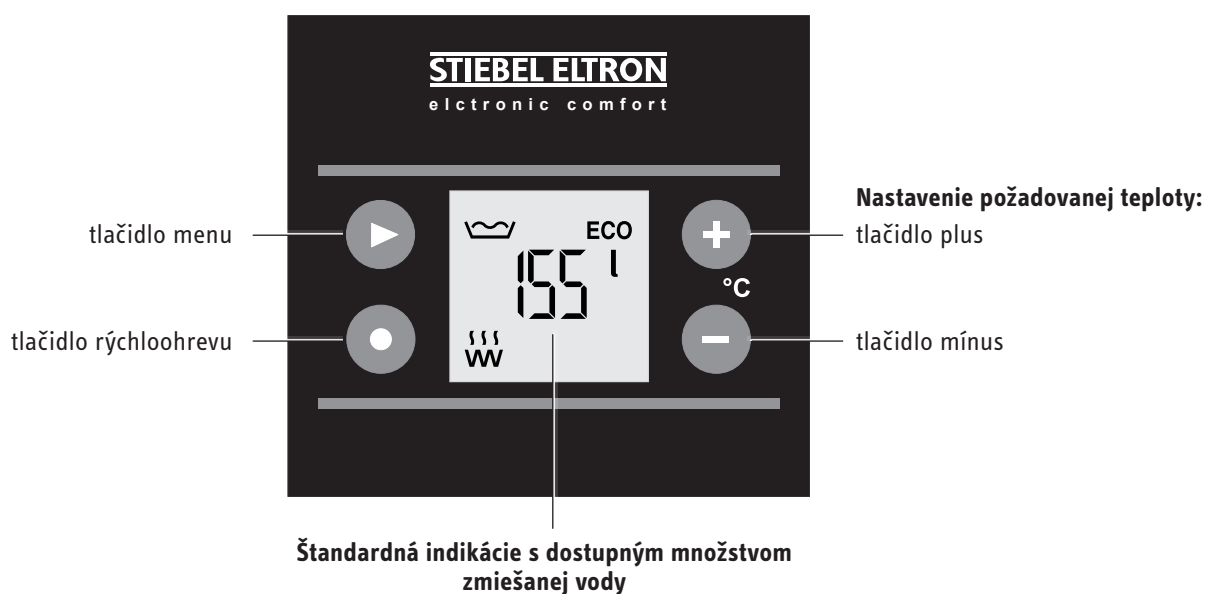
V tomto prevádzkovom režime zariadenie automaticky ohrieva vodu na požadovanú teplotu s pripojeným ohrievacím výkonom.

Dvojkruhový režim

Zariadenie automaticky ohrieva objem vody pri každom nastavení požadovanej teploty počas doby nízkej tarify (odberové časy nízkej tarify poskytované vaším dodávateľom elektrickej energie) s pripojeným ohrievacím výkonom. Dodatočne môžete zapnúť rýchloohrev.

Prevádzkový režim bojlera

Zariadenie ohrieva vodu po stlačení tlačidla rýchloohrevu. Po dosiahnutí nastavenej teploty sa zariadenie vypína a už sa opätovne nezapína.



4. Nastavenia

4.1 Ovládacie prvky a štandardná indikácia



- 1 Symbol režimu ECO
- 2 tlačidlo plus
- 3 tlačidlo mínus
- 4 Indikácia množstva zmiešanej vody v l
- 5 Symbol ohrievacieho telesa
- 6 Tlačidlo rýchloohrevu (v dvojkruhovom režime alebo režime bojlera)
- 7 Symbol ohrevu
- 8 tlačidlo menu
- 9 Symbol množstva zmiešanej vody

4.1.1 Indikácia množstva zmiešanej vody



Upozornenie

Ak ste požadovanú teplotu nastavili na menej než 40 °C, nezobrazuje sa množstvo zmiešanej vody, ale nastavená požadovaná teplota.



Zobrazuje sa aktuálne dostupné množstvo zmiešanej vody s teplotou 40 °C pri teplote studenej vody 15 °C.



Ak je aktuálne k dispozícii menej než 10 l zmiešanej vody, zobrazuje sa „< 10 l“.

Spotreba teplej vody pre	množstvo zmiešanej vody s teplotou 40 °C
Kúpanie	120 - 150 l
Sprchovanie	30 - 50 l
Umývanie rúk	2 - 5 l

Dosiahnuteľné množstvo zmiešanej vody je závislé od veľkosti zásobníka a nastavenej požadovanej teploty.

4.1.2 Symbol ohrevu

Symbol sa objavuje vtedy, keď zariadenie zohrieva vodu.

4.2 Nastavenia úspory energie v štandardnej indikácii

4.2.1 Symbol režimu ECO

ECO Comfort (nastavenie z výroby)

Tento režim úspory energie vám vždy ponúka maximálne množstvo teplej vody, a tým najvyšší komfort.



Objavuje sa symbol ECO.

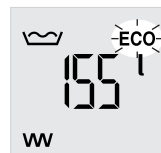
V režime úspory energie ECO Comfort sa požadovaná teplota automaticky znižuje na 60 °C, ak nie je nastavená vyššia požadovaná teplota:

- 1 týždeň po uvedení do prevádzky (nastavenie z výroby: 85 °C)
- 1 týždeň po nastavení požadovanej teploty na viac než 65 °C

Tento režim môžete zapnúť okamžite po uvedení do prevádzky tak, že požadovanú teplotu nastavíte na 60 °C alebo nižšie (pozri kapitolu Štandardné nastavenia / Nastavenie požadovanej teploty).

ECO Plus (pri jednookruhovom režime)

Tento režim úspory energie vám ponúka väčšiu úsporu energie, pretože k dohrevu vody dochádza až po väčšom odbere teplej vody.



Symbol ECO blikajúci

Požadovaná teplota sa automaticky okamžite nastavuje na 60 °C.

V režime ECO Plus zariadenie automaticky ohrieva vodu až na požadovanú teplotu po tom, čo ste odobrali cca 40 % objemu zásobníka.

Tento režim môžete zvoliť v menu (pozri kapitolu Nastavenia menu / Zobrazenie a nastavenie režimu ECO).



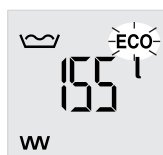
Upozornenie

Ak v režime ECO Plus zmeníte požadovanú teplotu, zariadenie sa automaticky prepína do režimu ECO Comfort.

ECO Dynamic (pri jednookruhovom režime)

Tento režim úspory energie vám ponúka možnosť dosiahnuť maximálnu energetickú účinnosť vďaka automatickému dynamickému prispôsobeniu vášmu odberovému správaniu.

Režim ECO Dynamic je optimálny vtedy, keď v príslušný deň týždňa vždy v ten istý denný čas potrebujete porovnateľné množstvá teplej vody.



Symbol ECO blikajúci

Požadovaná teplota sa automaticky okamžite nastavuje na 60 °C.

Po zvolení režimu ECO Dynamic zariadenie počas jedného týždňa vyhodnocuje vaše odberové časy a množstvá. V tomto čase pracuje zariadenie najskôr v režime ECO Comfort.

Po vyhodnotení sa v závislosti od dňa v týždni a denného času pripravuje vypočítané množstvo zmiešanej vody. Pri tomto sa môže uskutočniť odber maximálne 60 % objemu zásobníka predtým, než zariadenie znova dohrieva. Ak aktuálne dostupné množstvo zmiešanej vody pre očakávaný odber nie je dostatočné, celkový objem zásobníka sa včas ohrieva na 60 °C.

Ak sa odberové časy a množstvá menia, zariadenie vyhodnocuje zmeny a príp. prispôsobuje pripravené množstvo zmiešanej vody.

Tento režim môžete zvoliť v menu (pozri kapitolu Nastavenia menu / Zobrazenie a nastavenie režimu ECO).



Upozornenie

Ak v režime ECO Dynamic zmeníte požadovanú teplotu, zariadenie sa automaticky prepína do režimu ECO Comfort.

4.2.2 Komerčný režim

Odborný remeselník môže zariadenie prepnúť na komerčné použitie, napr. v prevádzkach alebo mäsiarstvach (pozri kapitolu Inštalácia / Nastavenia). Požadovaná teplota sa potom nastavuje manuálne. Nastavenie menu s režimom ECO v komerčnom režime nie je možné.

4.2.3 Prispôbené využívanie dôb nízkej tarify (spätne riadenie pri dvojkruhovom režime)

Pri nastavení z výroby nie je táto funkcia aktívna. Odborný remeselník môže zapnúť spätne riadenie zariadenia (pozri kapitolu Inštalácia / Nastavenia).

Tzn., že prístroj vyhodnocuje odberové časy nízkej tarify poskytované vašim dodávateľom elektrickej energie po dobu 7 dní kvôli ich čo najefektívnejšiemu využitiu.

Počas vyhodnocovania zariadenie zohrieva objem zásobníka už na začiatku doby nízkej tarify, ak došlo k poklesu pod požadovanú teplotu.

Cieľom tohto procesu je, aby sa voda v ohrievači neohrievala neustále, počas celej doby nízkej tarify, ale len v dobe potrebnej na to, aby bol celý objem zásobníka ohriaty na požadovanú teplotu až pred ukončením doby nízkej tarify. Týmto je potrebné menšie množstvo energie na udržanie vody pri tejto teplote, t. j. pohotovostná spotreba elektrického prúdu klesá.



K vypočítanému okamihu začína zariadenie zohrievať.

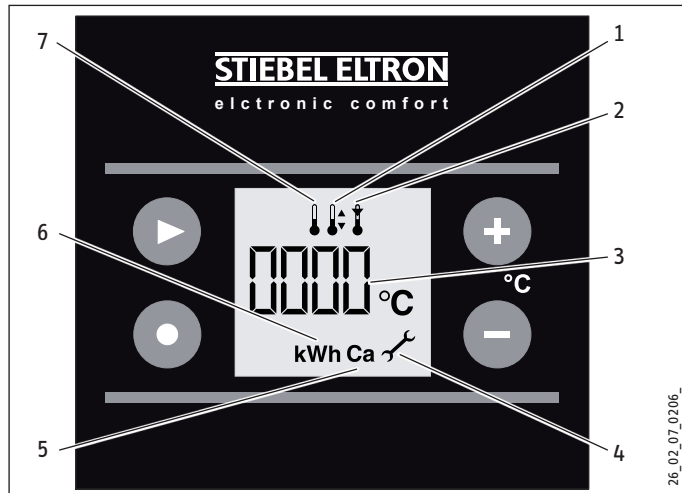
Objavuje sa symbol ohrevu.



Po ukončení ohrevu symbol ohrevu zhasína.

Ak dôjde k poklesu pod požadovanú teplotu, môžete podľa potreby s rýchlym ohrevom (pozri kapitolu Štandardné nastavenia / Rýchloohrev) v dobe nízkej tarify aktivovať ohrev aj pred automatickou dobou štartu.

4.3 Ďalšie možné symboly v štandardnej indikácii



- 1 Symbol požadovanej teploty
- 2 Symbol obmedzenia teploty
- 3 Indikácia hodnoty k aktívnemu symbolu
- 4 Symbol servisu/chyby
- 5 Symbol zavápnenia
- 6 Symbol spotreby energie
- 7 Symbol výtokovej teploty

4.3.1 Symbol zavápnenia



Upozornenie

Ak sa objaví symbol zavápnenia „Ca“ v štandardnej indikácii, odporúčame odvápnenie výhrevnej príruby. Informujte vášho odborného remeselníka.

4.3.2 Symbol servisu/chyby



Upozornenie

Ak sa objaví symbol servisu/chyby v štandardnej indikácii, informujte vášho odborného remeselníka. Ak symbol bliká, nezohrieva sa žiadna voda a je nevyhnutné ihneď informovať odborného remeselníka.

4.4 Štandardné nastavenia

4.4.1 Rýchle nastavenia pomocou tlačidiel

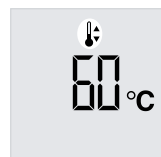
Tieto nastavenia môžete uskutočniť priamo pomocou tlačidiel pri štandardnej indikácii.



Upozornenie

Zariadenie sa po každej obsluhu automaticky prepína do štandardnej indikácie a ukladá nastavenú hodnotu.

4.4.2 Nastavenie požadovanej teploty



Pomocou tlačidiel plus a mínus nastavíte požadovanú teplotu od 20 do 85 °C (nastavenie z výroby).



Objavuje sa symbol požadovanej teploty.

Ak v režime ECO Plus alebo ECO Dynamic meníte požadovanú teplotu 60 °C, režim úspory energie sa automaticky prepína na ECO Comfort. Bližšie informácie nájdete v kapitole Nastavenia úspory energie v štandardnej indikácii.

4.4.3 Vypnutie



Keď požadovanú teplotu pomocou tlačidla mínus nastavujete na menej než 20 °C, je aktívna ešte len protimrazová ochrana.

4.4.4 Rýchloohrev



Stlačte tlačidlo rýchloohrevu.

Objavuje sa symbol ohrevu.

Dvojokruhový režim

Rýchloohrev môžete zapnúť pomocou tlačidla. Na tento účel sa tiež môže inštalovať diaľkové ovládanie. Keď je požadovaná teplota dosiahnutá, rýchloohrev sa vypína a znova sa nezapína.

Prevádzkový režim bojlera

Zariadenie musíte zapnúť pomocou tlačidla rýchloohrevu. Po dosiahnutí nastavenej teploty sa zariadenie vypína a už sa opätovne nezapína.

4.5 Nastavenia menu

4.5.1 Všeobecný princíp nastavení menu



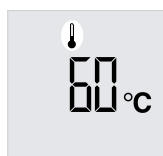
Upozornenie

Zariadenie sa po každej obsluhu automaticky prepína do štandardnej indikácie a ukladá nastavenú hodnotu.



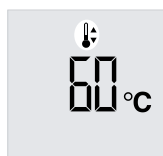
Pomocou tlačidla menu vyvolajte postupne všetky informácie a možnosti nastavenia. Objavuje sa zodpovedajúci symbol.

4.5.2 Zobrazenie výtokovej teploty



Objavuje sa symbol výtokovej teploty. Zobrazuje sa aktuálna výtoková teplota.

4.5.3 Nastavenie požadovanej teploty



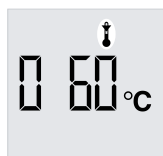
Objavuje sa symbol požadovanej teploty.



Pomocou tlačidiel plus a mínus nastavte požadovanú teplotu od 20 do 85 °C.



4.5.4 Zapnutie / vypnutie a nastavenie obmedzenia teploty



Objavuje sa symbol obmedzenia teploty.
□ Obmedzenie teploty Vyp. (nastavenie z výroby)
! Obmedzenie teploty Zap.



Vypnite, resp. zapnite obmedzenie teploty.



Pomocou tlačidiel plus a mínus nastavte obmedzenie teploty od 40 do 60 °C.



Obmedzenie teploty Zap.

V štandardnej indikácii sa objavuje symbol obmedzenia teploty. Nastavené obmedzenie teploty je súčasne maximálna hodnota pre požadovanú teplotu.



Upozornenie

ECO Plus a ECO Dynamic pri obmedzení teploty Zap. už nie je možné voliť.

4.5.5 Zobrazenie a nastavenie režimu ECO



Upozornenie

V komerčnom režime (pozri kapitolu Nastavenia úspory energie v štandardnej indikácii / Komerčný režim) sa preskakuje nastavenie ECO.



Objavuje sa symbol režimu ECO.



Zobrazuje sa aktuálny režim.

Postupne voľte želaný režim ECO.

ECO1 ECO Comfort

ECO2 ECO Plus

ECO3 ECO Dynamic

ECO Comfort ECO1

Tento režim úspory energie vám vždy ponúka maximálne množstvo teplej vody, a tým najvyšší komfort.

ECO Plus ECO2

Tento režim úspory energie vám ponúka väčšiu úsporu energie, pretože k dohrevu vody dochádza až po väčšom odbere teplej vody.

ECO Dynamic ECO3

Tento režim úspory energie vám ponúka možnosť dosiahnuť maximálnu energetickú účinnosť vďaka inteligentnému dynamickému prispôsobeniu vášmu odberovému správaniu.

4.5.6 Zobrazenie spotreby energie



Objavuje sa symbol spotreby energie.

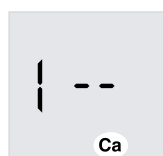


Zobrazuje sa približná hodnota doterajšej spotreby energie.

Na resetovanie hodnoty na nulu podržte tlačidlo stlačené dlhšie než 3 sekundy.

dlho

4.5.7 Zobrazenie stupňa zavápnenia, zapnutie / vypnutie automatického zobrazenia v štandardnej indikácii



Symbol zavápnenia sa objavuje.

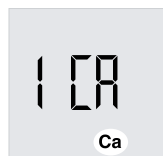
Aktuálny stupeň zavápnenia sa zobrazuje.

-- žiadne / malé zavápnenie

CR Odporúčané odvápnenie výhrevnej príruby

! automatické zobrazenie v štandardnej indikácii Zap. (nastavenie z výroby)

□ automatické zobrazenie v štandardnej indikácii Vyp.



Zapnite, resp. vypnite automatické zobrazenie v štandardnej indikácii.

4.5.8 Zobrazenie servisného kódu

Odborný remeselník dostáva so servisným kódom pokyny k príčine poruchy (pozri kapitolu Odstraňovanie porúch).



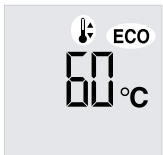
Zobrazenie servisného kódu

4.6 Zapnutie / vypnutie a nastavenie obmedzenia menu



dlho

Na nastavenie obmedzenia menu podržte tlačidlo stlačené dlhšie než 3 sekundy, až kým neblinká indikácia požadovanej teploty. Objavuje sa symbol požadovanej teploty. Objavuje sa symbol ECO (blikajúci pri ECO Plus a ECO Dynamic).



Pri obmedzení menu sa zobrazuje požadovaná teplota.



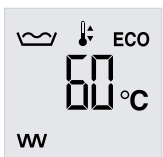
dlho

Na vypnutie obmedzenia menu podržte tlačidlo stlačené dlhšie než 3 sekundy, až kým neblinká indikácia množstva zmiešanej vody.

Obmedzenie menu Zap.

Pri obmedzení menu Zap. zostávajú všetky nastavenia zachované.

Štandardné nastavenia požadovanej teploty a rýchloohrevu môžete uskutočňovať pomocou tlačidiel (pozri kapitolu Nastavenia / štandardné nastavenia). Nastavenia menu nie sú možné.



V indikácii pri obmedzení menu sa objavujú symboly ohrevu, záväpnia a servisu/chyby, tak ako je popísané v kapitole Nastavenia / Ovládacie prvky a štandardná indikácia.

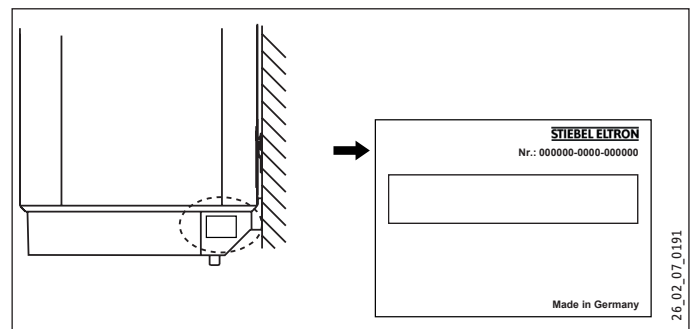
5. Čistenie, ošetrovanie a údržba

- ▶ Nepoužívajte čistiace prostriedky s obsahom abrazívnych látok alebo rozpúšťadiel. Na ošetrovanie a čistenie zariadenia vám postačí vlhká handra.
- ▶ Pravidelne kontrolujte armatúry. Vápnik na výtoku armatúr môžete odstrániť pomocou bežných odvápnovacích prostriedkov.
- ▶ Pravidelne nechajte odbornému remeselníkovi skontrolovať zariadenie z hľadiska elektrickej bezpečnosti a funkciu bezpečnostnej skupiny.

6. Odstraňovanie problémov

Porucha	Príčina	Odstránenie
Voda sa nezohrieva.	Nie je prítomné žiadne napätie.	Skontrolujte poistky domovej inštalácie.
Výtokové množstvo je veľmi malé.	Prúdový regulátor v armatúre alebo sprchovacia hlavica sú záväpné, resp. znečistené.	Vyčistíte, resp. odvápnite prúdový regulátor alebo sprchovaciu hlavicu.
Objavuje sa symbol záväpnia „Ca“.	Výhrevná príruha je záväpná.	Informujte vášho odborného remeselníka.
Objavuje sa symbol servisu/chyby.		Informujte vášho odborného remeselníka.
Symbol servisu/chyby blinká a voda sa nezohrieva.		Naliehavo informujte vášho odborného remeselníka.

Ak neviete príčinu odstrániť, zavolajte odborného remeselníka. Kvôli lepšej a rýchlejšej pomoci mu uvedte čísla z typového štítku (000000 a 0000-00000):



INŠTALÁCIA

7. Bezpečnosť

Inštaláciu, uvedenie do prevádzky, ako aj údržbu a opravu zariadenia smie vykonávať iba odborný remeselník.

7.1 Všeobecné bezpečnostné pokyny

Bezchybnú funkciu a prevádzkovú bezpečnosť zaručujeme len vtedy, ak sa používa originálne príslušenstvo a originálne náhradné diely, ktoré sú pre zariadenie určené.

7.2 Predpisy, normy a ustanovenia



Upozornenie

Dbajte na všetky vnútroštátne a regionálne predpisy a ustanovenia.

7.3 Vodovodná inštalácia

Potrubie studenej vody

Ako materiály sú prípustné oceľ pozinkovaná ponorom, ušľachtilá oceľ, meď a plast.

Vyžaduje sa poistný ventil.

Teplovodné potrubie

Ako materiály sú prípustné ušľachtilá oceľ, meď a plastové potrubné systémy.



Materiálne škody

Pri použití plastových rozvodových systémov dbajte na kapitolu Technické údaje / Poruchové podmienky.

Zariadenie sa musí v uzavretom spôsobe prevádzky prevádzkovať s tlakovými armatúrami.

Zariadenie sa musí v otvorenom spôsobe prevádzky prevádzkovať s beztlakovými armatúrami.

8. Popis zariadenia

8.1 Rozsah dodávky

So zariadením sa dodáva:

- závesná lišta (2 kusy pri zariadeniach 120 l a 150 l)
- dištančné vložky 5 mm (2 kusy hore, 2 kusy dole)
- krycie uzávery

8.2 Príslušenstvo

Prestavbová súprava relé (objednávacie číslo 255789) umožňuje dodatočné oddelenie nízkej tarify a vysokej tarify na elektrickej prípojke zariadenia (pozri kapitolu Technické údaje / Elektrické schémy zapojenia a prípojky).

Uzavretý (proti tlaku odolný) spôsob prevádzky

Pre uzavretý (proti tlaku odolný) druh prevádzky sú v závislosti od pokojového tlaku k dispozícii rozličné bezpečnostné skupiny. Tieto typovo preskúšané bezpečnostné skupiny chránia zariadenie pred neprípustnými prekročeniami tlaku.

Tlakové armatúry sú k dispozícii ako príslušenstvo.

Otvorený (beztlakový) druh prevádzky

Beztlakové armatúry sú k dispozícii ako príslušenstvo.

9. Prípravy

9.1 Miesto montáže

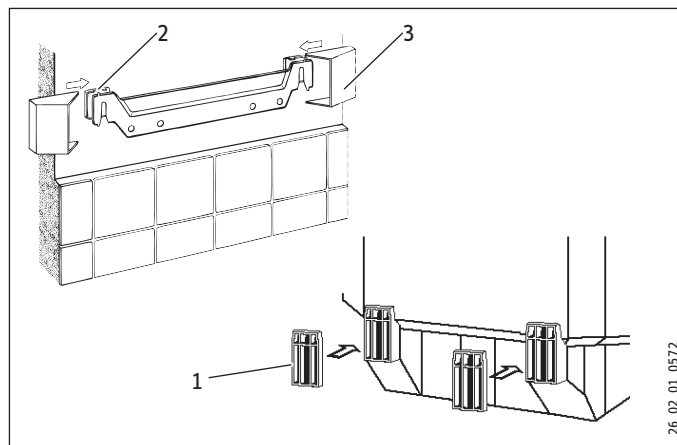
Zariadenie je určené výhradne na trvalú montáž na stenu. Dbajte pri tom na to, aby mala stena dostatočnú nosnosť.

Zariadenie montujte vždy zvislo, v miestnosti bez rizika mrazu a v blízkosti odberového miesta.

9.2 Závesná lišta

- Rozmery pre závesnú lištu preneste na stenu.
- Vyvrtajte otvory a upevnite závesnú lištu pomocou skrutiek a hmoždínek. Upevňovací materiál zvolte podľa pevnosti steny.

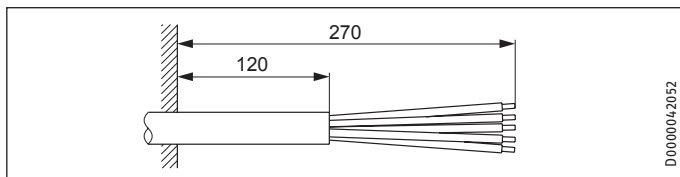
Pri typoch prístroja so 120, resp. 150 litrami menovitého objemu sa vyžadujú 2 závesné lišty.



- 1 Dištančná vložka dole
- 2 Dištančná vložka hore
- 3 Krycí uzáver

- Pomocou priložených dištančných vložiek vyrovnajte nerovnosti steny.
- Nasuňte krycie uzávery.

9.3 Kábel elektrického pripojenia



10. Montáž

10.1 Vodovodné pripojenie



Upozornenie

Všetky práce na pripojení vody a inštalačné práce vykonávajte podľa predpisov.

- Hydraulické prípojky pripojte pomocou plošných tesnení.

Uzavreté (odolné proti tlaku) na zásobovanie viacerých odberových miest

- Bezpečnostnú skupinu namontujte do prívodu studenej vody. Dbajte pri tom na to, aby ste v závislosti od pokojového tlaku zvolili vhodnú bezpečnostnú skupinu.
- Zohľadnite pokyny v návode na inštaláciu bezpečnostnej skupiny.

Otvorené (bez tlaku) na zásobovanie jedného odberového miesta

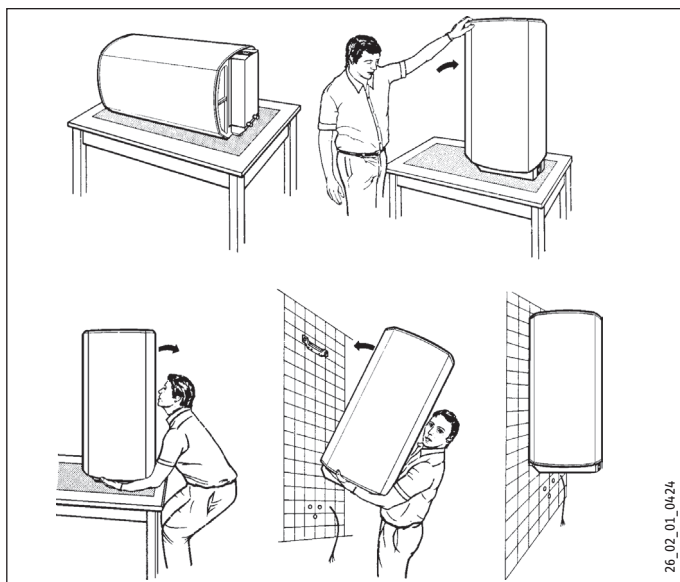


Upozornenie

Výtok a otočné rameno armatúry nezatvárajte. Nepoužívajte žiadne prúdové regulátory ani prevzdušňovače.

- Dobré ich vypláchnite.
- Používajte odporúčané otvorené armatúry.

10.2 Montáž zariadenia



10.3 Elektrické pripojenie



VÝSTRAHA Zásah elektrickým prúdom

Všetky práce na elektrickom pripojení a elektrické inštalačné práce vykonávajte podľa predpisov.



VÝSTRAHA Zásah elektrickým prúdom

Prípojka na elektrickú sieť je dovolená len na pevne položené vedenia v spojení s vyberateľnou káblouv priechodkou. Zariadenie sa musí dať odpojiť od siete všetkými pólmi s minimálnou odpojovacou vzdialenosťou 3 mm.



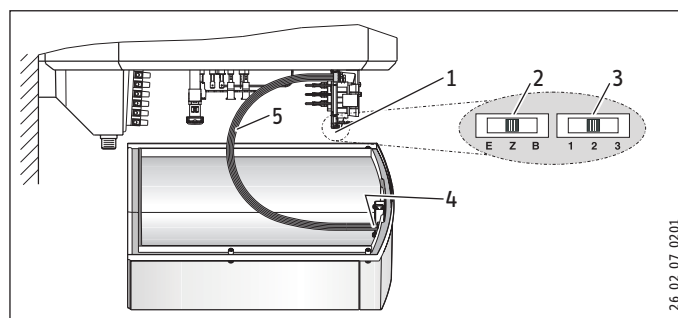
Materiálne škody

Nainštalujte ochranné zariadenie chybového prúdu (RCD).



Materiálne škody

Dbajte na to, aby bol prístroj pripojený na ochranný vodič!



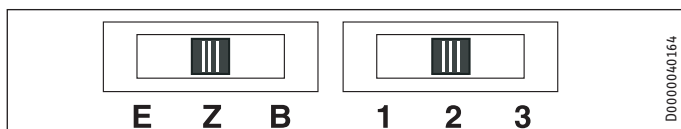
- 1 Elektronická riadiaca jednotka
- 2 Prepínač pre prevádzkový režim
- 3 Spínač pre výkon
- 4 Elektronická ovládacia jednotka
- 5 Spojovací kábel elektronických jednotiek

- Vyskrutkujte 4 skrutky.
- Odnímate spodný kryt.
- Káblu priechodku vytiahnite nadol, pričom stlačte západkový hák.
- Káblu priechodku nasuňte na pripojovací kábel a opätovne zaklapnite káblu priechodku.



Upozornenie

Výkon a prevádzkový režim môžete prepínať iba pri odpojení od siete.



- E Jednookruhový režim
- Z Dvookruhový režim
- B Prevádzkový režim bojlera
- 1 Výkon 1
- 2 Výkon 2
- 3 Výkon 3



Upozornenie

Pri špeciálnom spínaní bez externého stýkača na prepnutie tarify (dvojkruhový režim, meranie dvoma elektromermi 1/N/PE ~ 230 V) dbajte na kapitolu Technické údaje / Elektrické schémy zapojenia a prípojky.

- ▶ Výkon a prevádzkový režim zvolte pomocou spínačov na konštrukčnom celku elektronickej regulácie a zvolte želanú prípojku (pozri kapitolu Technické údaje / Elektrické schémy zapojenia a prípojky).
- ▶ Na typovom štítku perom označte krížikom zvolený inštalovaný príkon a napätie.
- ▶ Prípadne pripojte diaľkové ovládanie pre rýchloohrev na sieťovú pripojovaciu svorku.

10.4 Dokončenie montáže

- ▶ 5-koľíkové rozpojiteľné spojenie spojovacieho kábla zastrčte na elektronický konštrukčný celok obsluhy, pozícia X2.
- ▶ Nasadte spodný kryt.
- ▶ Zaskrutkujte 4 skrutky.

Uzavretý (proti tlaku odolný) spôsob prevádzky:

- ▶ Bezpečnostnú skupinu spojte so zariadením tak, že naskrutkujte rúru na zariadenie.

Otvorený (beztlakový) druh prevádzky

- ▶ Zariadenie s armatúrou spojte skrutkami.

11. Uvedenie do prevádzky

11.1 Prvé uvedenie do prevádzky

- ▶ Teplovodný ventil nechajte otvorený tak dlho, kým zariadenie nie je naplnené a potrubná sieť nie je bez bublín.
- ▶ Dbajte pri tom na maximálne povolené prietokové množstvo pri úplne otvorenej armatúre (pozri kapitolu Technické údaje / Tabuľka s údajmi).
- ▶ Uzavretý (proti tlaku odolný) spôsob prevádzky: Prietokové množstvo príp. redukuje škrtiacim ventilom bezpečnostnej skupiny. Vypúšťacie vedenie bezpečnostnej skupiny montujte so stálym sklonom nadol. Zohľadnite pokyny v návode na inštaláciu bezpečnostnej skupiny.

- ▶ Sieťové napätie zapnite.
- ▶ Skontrolujte spôsob činnosti zariadenia. Príp. skontrolujte funkciu rýchloohrevu.
- ▶ Uzavretý (proti tlaku odolný) spôsob prevádzky: Skontrolujte funkčnosť bezpečnostnej skupiny.

Ak je po uvedení do prevádzky dosiahnutá výtoková teplota 55 °C, teplota sa automaticky vyrovnáva a zapína sa rozpoznanie zaväpnenia. Na tento účel je ohrev prerušený na cca 5 minút.

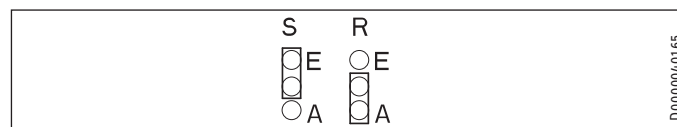
11.1.1 Odovzdanie zariadenia

- ▶ Používateľovi vysvetlite funkciu zariadenia a oboznámte ho s jeho používaním.
- ▶ Poučte ho o možných nebezpečenstvách, osobitne o nebezpečenstve obarenia.
- ▶ Tento návod odovzdajte.

11.2 Opätovné uvedenie do prevádzky

Pozri kapitolu Prvé uvedenie do prevádzky.

12. Nastavenia



(Pozri tiež kapitolu Technické údaje / Elektrické schémy zapojenia a prípojky.)

12.1 Zapnutie komerčného režimu

- ▶ Na zapnutie komerčného režimu premiestnite zodpovedajúci mostík.
- S Mostík ECO (režim úspory energie)
- E ECO Zap. (nastavenie z výroby)
- A ECO Vyp. (komerčný režim)

12.2 Zapnutie spätného riadenia

- ▶ Na zapnutie spätného riadenia prehodte mostík.
- R Mostík spätného riadenia
- E Spätné riadenie Zap.
- A Spätné riadenie Vyp. (nastavenie z výroby)

13. Vyradenie z prevádzky

- ▶ Pomocou poistky domovej inštalácie zariadenie odpojte od sieťového napätia.
- ▶ Zariadenie vyprázdňte. Pozri kapitolu Údržba / Vypustenie zariadenia.

14. Odstraňovanie porúch



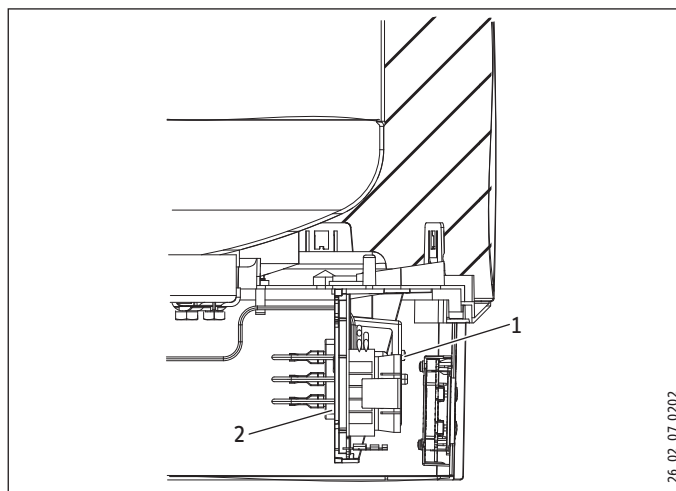
Upozornenie

Pri teplotách pod $-15\text{ }^{\circ}\text{C}$ sa môže spustiť bezpečnostný obmedzovač teploty. Týmto teplotám môže byť prístroj vystavený už pri skladovaní alebo preprave.



Zobrazenie servisného kódu

- Zobrazenie servisného kódu vyvolajte v menu (pozri kapitolu Nastavenia / Nastavenia menu).
- Konektory sú popísané v kapitole Technické údaje / Elektrické schémy zapojenia a prípojky.



- 1 Resetovacie tlačidlo bezpečnostného obmedzovača teploty
- 2 Bezpečnostný obmedzovač teploty

Porucha	Kód	Príčina	Odstránenie
Žiadna indikácia		Nie je prítomné žiadne napätie. Nie je prítomné žiadne spojenie k elektronickému konštrukčnému celku obsluhy. Elektronický konštrukčný celok obsluhy je chybný.	Vytvorte napájanie el. prúdom. Skontroluje, či je konektor X2 správne zasunutý. Elektronický konštrukčný celok obsluhy skontrolujte a príp. ho vymeňte.
Objavuje sa symbol zavápnenia „Ca“.		Výhrevná prírubica je zavápnená.	Odvápnite výhrevnú prírubu. Symbol sa automaticky resetuje.
Objavuje sa symbol servisu/chyby.	2 4 16	Snímač teploty nefunguje správne. Anóda na cudzí prúd je porušená.	Skontrolujte, či je konektor X10 správne zasunutý. Skontrolujte snímač teploty. Skontrolujte, či je konektor X7 správne zasunutý. Skontrolujte anódu na cudzí prúd a kabeláž.
	12B	Komunikácia medzi elektronickými jednotkami riadenia a ovládania je narušená.	Skontrolujte, či sú konektory X2 v oboch jednotkách správne zasunuté. Skontrolujte elektronické jednotky a spojovací kábel.
Symbol servisu/chyby bliká a voda sa nezohrieva.	6 8	Snímač teploty nefunguje správne. Bezpečnostný obmedzovač teploty zareagoval, lebo je chybný regulátor. Bezpečnostný obmedzovač teploty zareagoval, lebo teplota poklesla pod $-15\text{ }^{\circ}\text{C}$. Rýchloohrev sa nezapína. Výhrevná prírubica je chybná.	Skontrolujte, či je konektor X10 správne zasunutý. Skontrolujte snímač teploty. Príčinu chyby odstráňte. Bezpečnostný obmedzovač teploty vymeňte. Stlačte resetovacie tlačidlo (pozri obrázok). Skontrolujte tlačidlo. Vymeňte výhrevnú prírubu.
	32	Ochrana pred chodom nasucho V nádrži nie je žiadna voda. Neprúdi žiadny anódový prúd.	Nádrž naplňte. Skontrolujte, či je konektor X7 správne zasunutý. Skontrolujte anódu na cudzí prúd a kabeláž.
	64	Zareagovala vymeniteľná jemná poistka. Relé je chybné.	Skontrolujte vymeniteľnú jemnú poistku. Elektronický konštrukčný celok regulácie vymeňte.

15. Údržba



VÝSTRAHA Zásah elektrickým prúdom
Pri všetkých prácach odpojte všetky póly zariadenia od siete.

Pri niektorých údržbových prácach musíte odstrániť spodný kryt.

Ak musíte zariadenie dodatočne vyprázdniť, dbajte na kapitolu Vypustenie zariadenia.

Zachovávajte hĺbku ponoru bezpečnostného obmedzovača teploty (pozri kapitolu Rozmery a prípojky).

15.1 Bezpečnostná skupina

- Pravidelne kontrolujte bezpečnostnú skupinu.

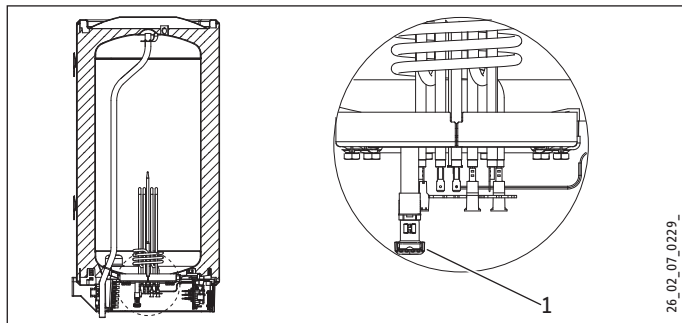
15.2 Vypustenie zariadenia



VÝSTRAHA Popálenie
Pri vypúšťaní môže vytekať horúca voda.

Ak sa zásobník musí vyprázdniť kvôli údržbovým prácam alebo pri nebezpečenstve mrazu kvôli ochrane celej inštalácie, treba postupovať nasledovne:

- Uzatvárací ventil v prívide studenej vody zatvorte.
- Teplovodné ventily všetkých odberových miest otvorte.



1 Hlavica vypúšťacieho ventilu

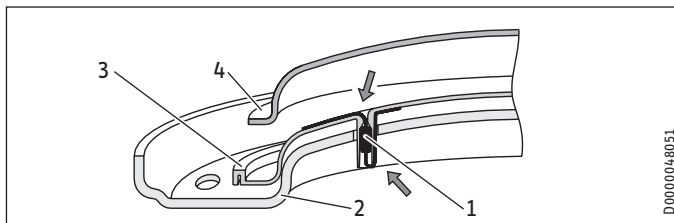
- Z vypúšťacieho ventilu odskrutkujte hlavicu.

15.3 Odvápnenie

- Prírubu odvápnite iba po demontáži a povrch nádrže ani anódy na cudzí prúd neošetrujte odvápnovacími prostriedkami.

15.4 Odpor antikorózneho ochrany

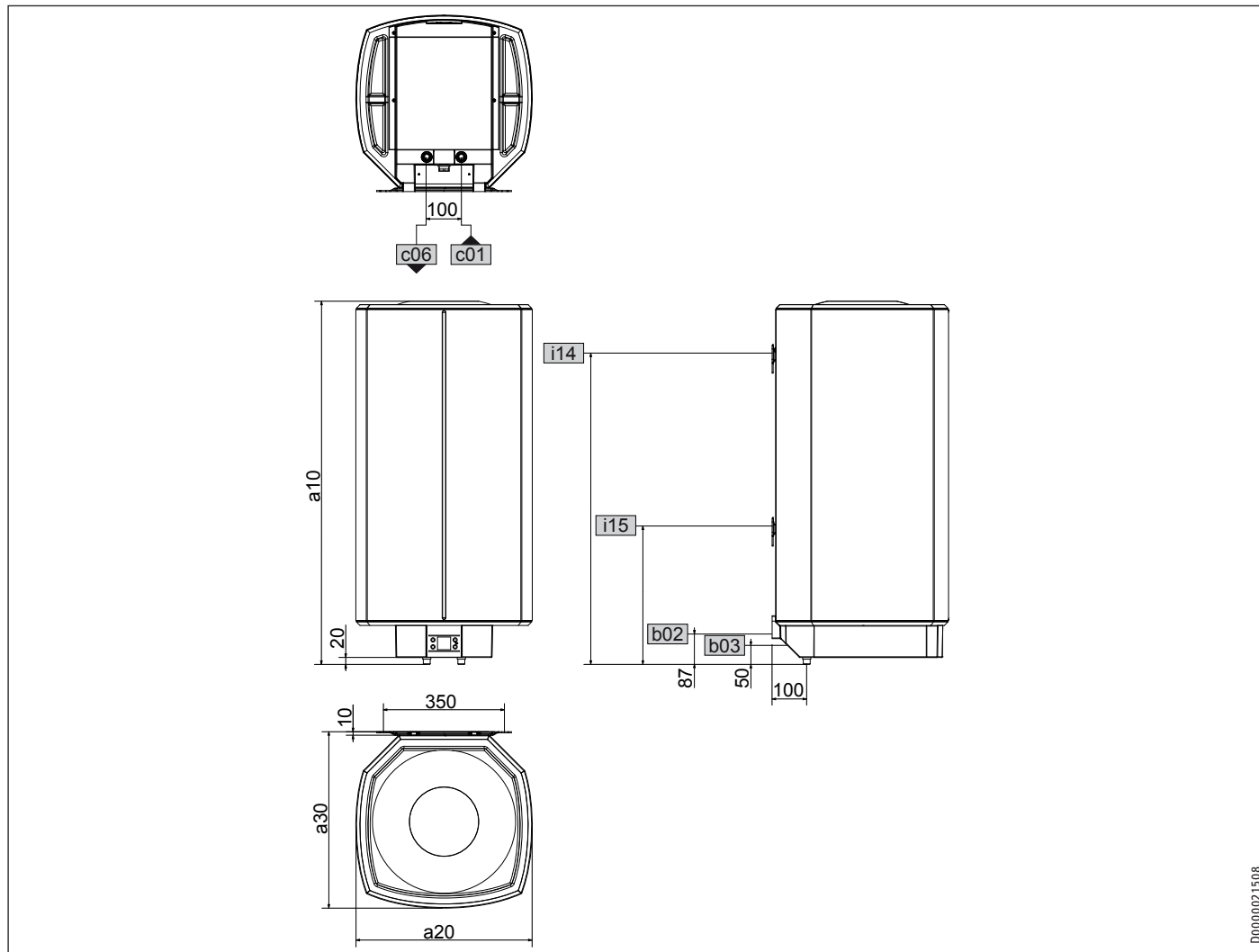
- Zabezpečte, aby sa pri servisných prácach nepoškodil ani neodstránil odpor antikorózneho ochrany na izolačnej platni.
- Odpor protikorózneho ochrany po výmene opätovne riadne namontujte.



- 1 Odpor antikorózneho ochrany
- 2 Prítlačná doska
- 3 Izolačná platňa
- 4 Medená výhrevná príruha

16. Technické údaje

16.1 Rozmery a prípojky

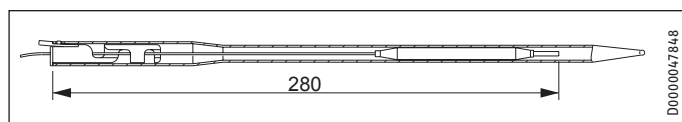


D0000021508

SLOVENČINA

			SHZ 30 LCD	SHZ 50 LCD	SHZ 80 LCD	SHZ 100 LCD	SHZ 120 LCD	SHZ 150 LCD	
a10	Zariadenie	Výška	mm	770	740	1050	1050	1210	1445
a20	Zariadenie	Šírka	mm	410	510	510	510	510	510
a30	Zariadenie	Hĺbka	mm	420	510	510	510	510	510
b02	Priechodka elektr. vedení I								
b03	Priechodka elektr. vedení II								
c01	Studená voda prívod	Vonkajší závit		G 1/2 A	G 1/2 A	G 1/2 A	G 1/2 A	G 1/2 A	G 1/2 A
c06	Teplá voda výtok	Vonkajší závit		G 1/2 A	G 1/2 A	G 1/2 A	G 1/2 A	G 1/2 A	G 1/2 A
i14	Zavesenie na stenu I	Výška	mm	700	600	900	900	900	1100
		Max. Ø upevňovacej skrutky	mm	12	12	12	12	12	12
i15	Zavesenie na stenu II	Výška	mm					300	300
		Max. Ø upevňovacej skrutky	mm					12	12

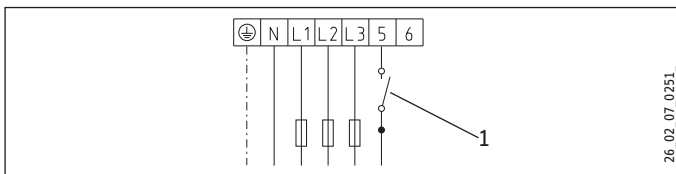
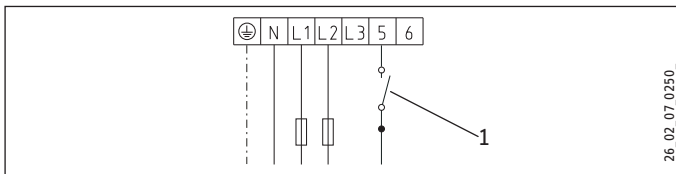
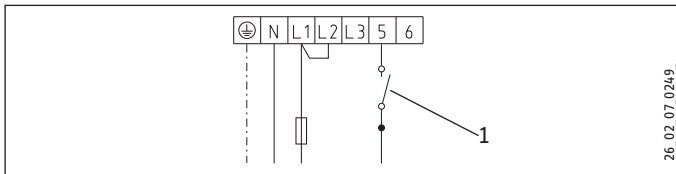
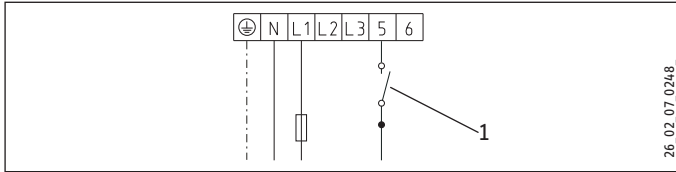
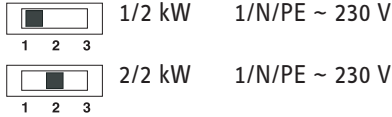
16.1.1 Hĺbka ponoru bezpečnostného obmedzovača teploty



INŠTALÁCIA

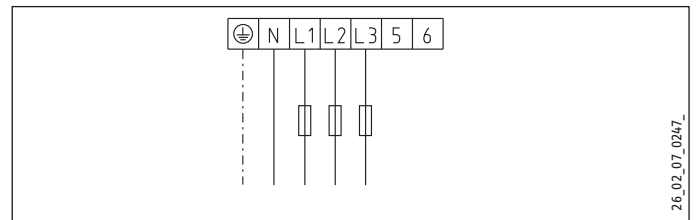
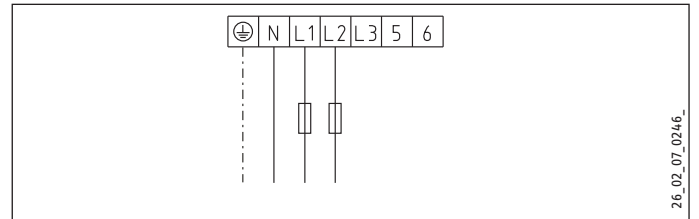
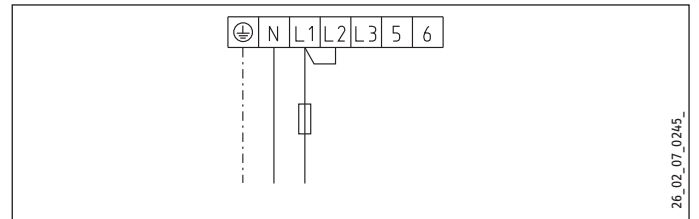
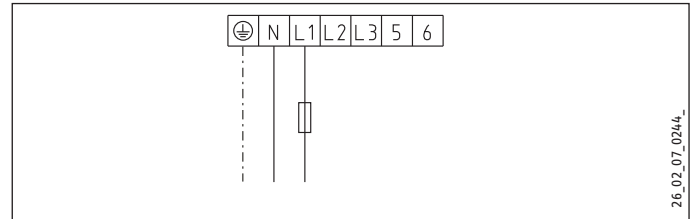
Technické údaje

16.2.1 Dvojokruhový režim Meranie jedným elektromerom s kontaktom dodávateľa elektrickej energie



1 Kontakt dodávateľa elektrickej energie

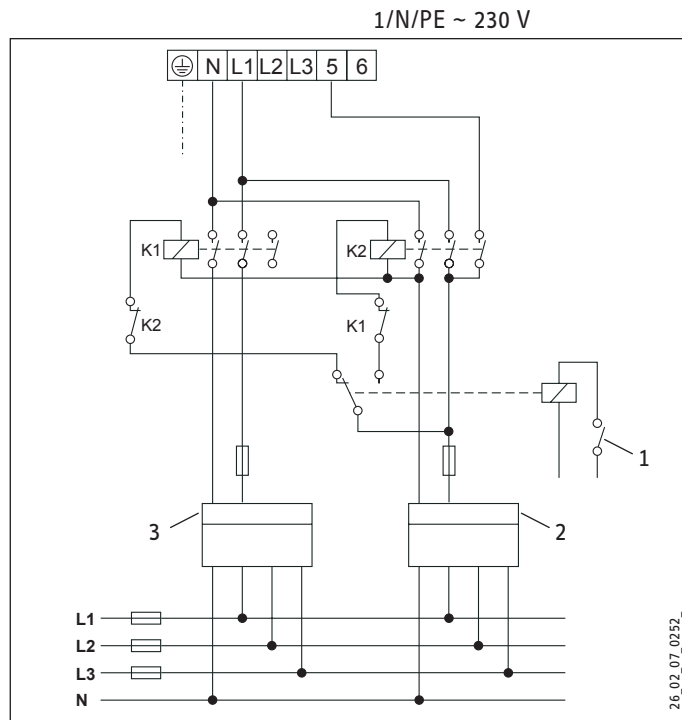
16.2.2 Jednookruhový režim a režim bojlera



INŠTALÁCIA

Technické údaje

16.2.3 Dvojokruhový režim Meranie dvoma elektromermi s kontaktom dodávateľa elektrickej energie, jednofázové



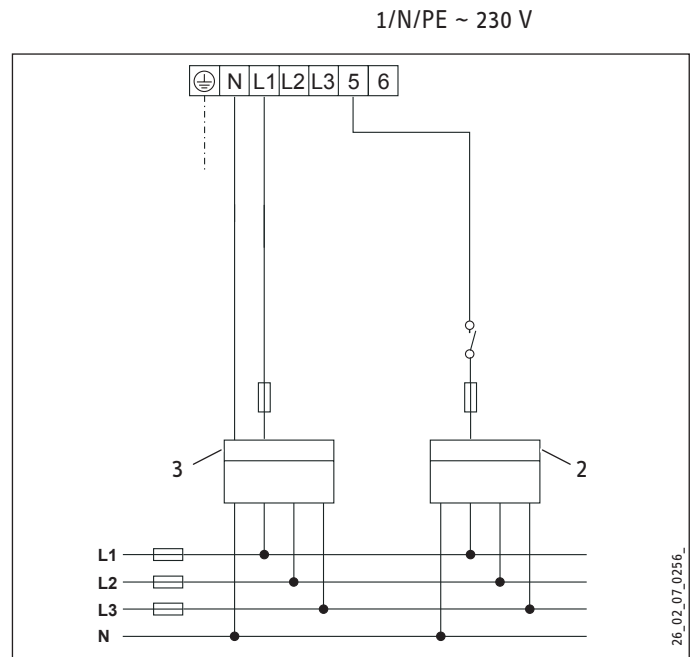
- 1 Kontakt dodávateľa elektrickej energie
- 2 Nízka tarifa
- 3 Vysoká tarifa

Špeciálne spínanie bez externého stýkača na prepnutie tarify



Upozornenie

Ak chýbajú externé stýkače na prepnutie tarify, aj počas doby nízkej tarify sa uskutočňuje prepočet výkonu prostredníctvom elektromera vysokej tarify.



- 2 Nízka tarifa
- 3 Vysoká tarifa

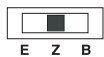
► Ak by nebolo možné dodatočné rozšírenie elektrickej inštalácie o zodpovedajúce stýkače, nevyhnutne sa vyžaduje dodatočné oddelenie nízkej tarify a vysokej tarify na elektrickej prípojke zariadenia (príslušenstvo Prestavbová súprava relé, pozri kapitolu Popis zariadenia / Príslušenstvo).

INŠTALÁCIA

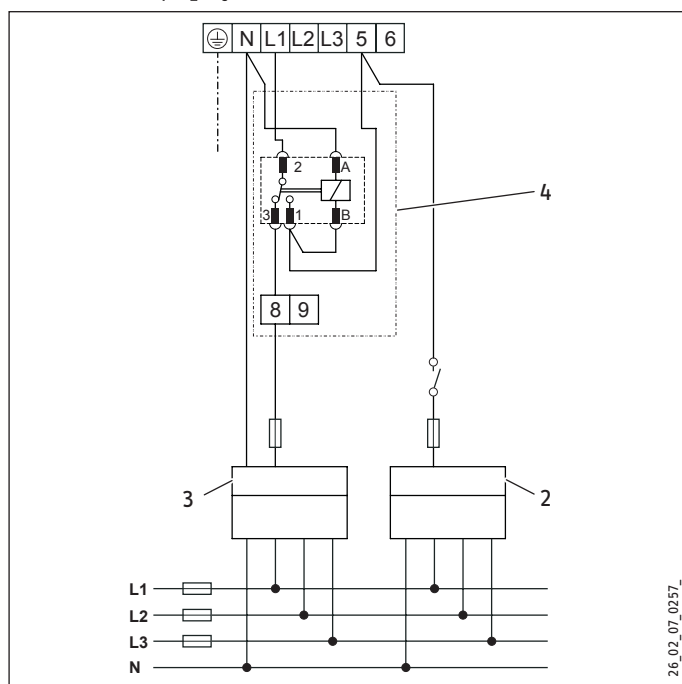
Technické údaje

Prestavbové opatrenie, variant pripojenia 1:

Upozornenie
Na spínači pre výkon nie je prípustné nastavenie 3.



	1/2 kW	1/N/PE ~ 230 V
	2/2 kW	1/N/PE ~ 230 V



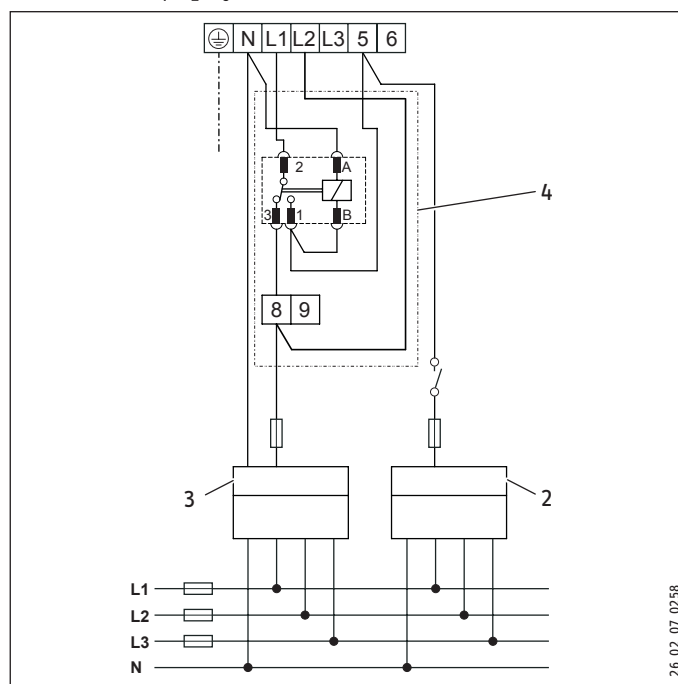
- 2 Nízka tarifa
- 3 Vysoká tarifa
- 4 Príslušenstvo Prestavbová súprava relé (pozri kapitolu Popis zariadenia / Príslušenstvo)

Prestavbové opatrenie, variant pripojenia 2:

Upozornenie
Na spínači pre výkon nie je prípustné nastavenie 3.

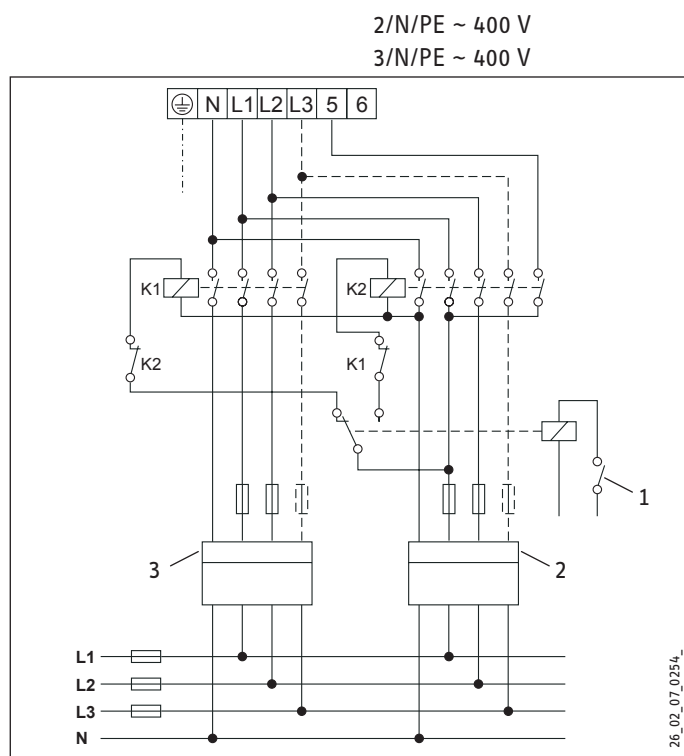
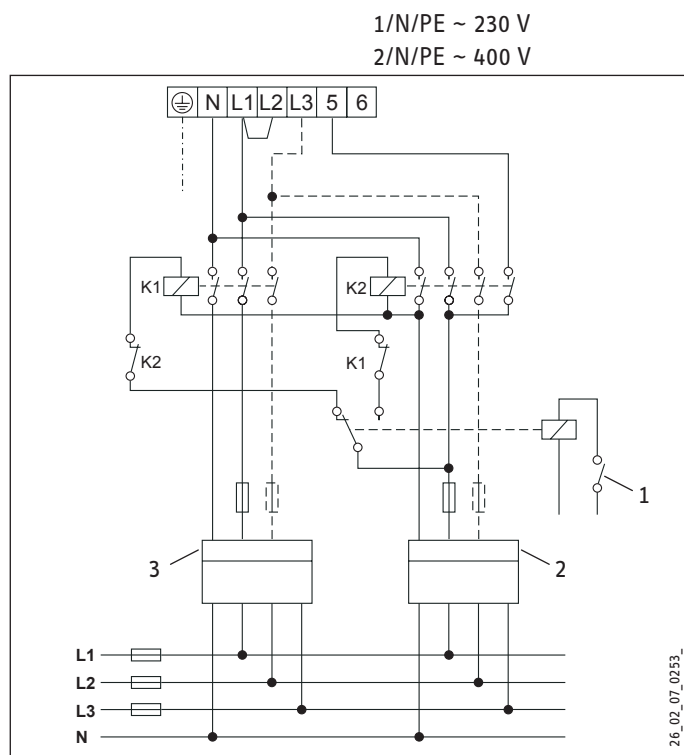


	1/4 kW	1/N/PE ~ 230 V
	2/4 kW	1/N/PE ~ 230 V



- 2 Nízka tarifa
 - 3 Vysoká tarifa
 - 4 Príslušenstvo Prestavbová súprava relé (pozri kapitolu Popis zariadenia / Príslušenstvo)
- Mostík 8-L2 nasadíte. Počas aktivácie nízkej tarify sa rýchloohrev prepočítava striedavo prostredníctvom vysokej tarify a nízkej tarify.

16.2.4 Dvojokruhový režim Meranie dvoma elektromermi s kontaktom dodávateľa elektrickej energie, viacfázové



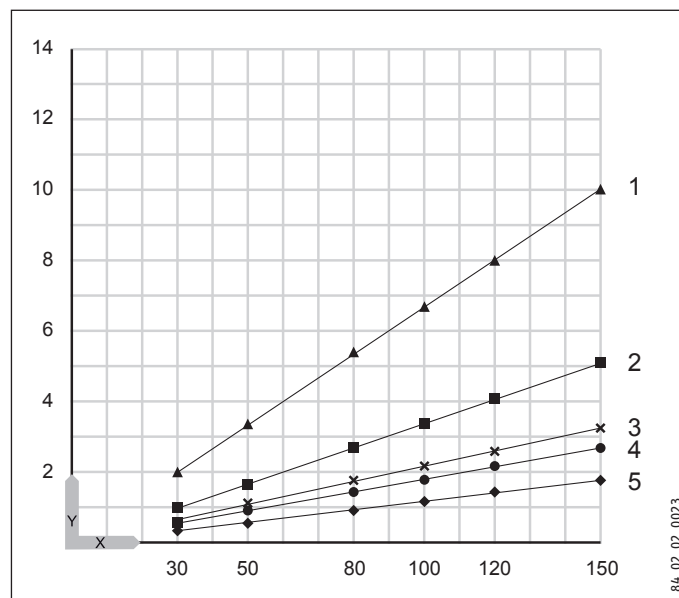
- 1 Kontakt dodávateľa elektrickej energie
- 2 Nízka tarifa
- 3 Vysoká tarifa

16.3 Diagramy ohrevu

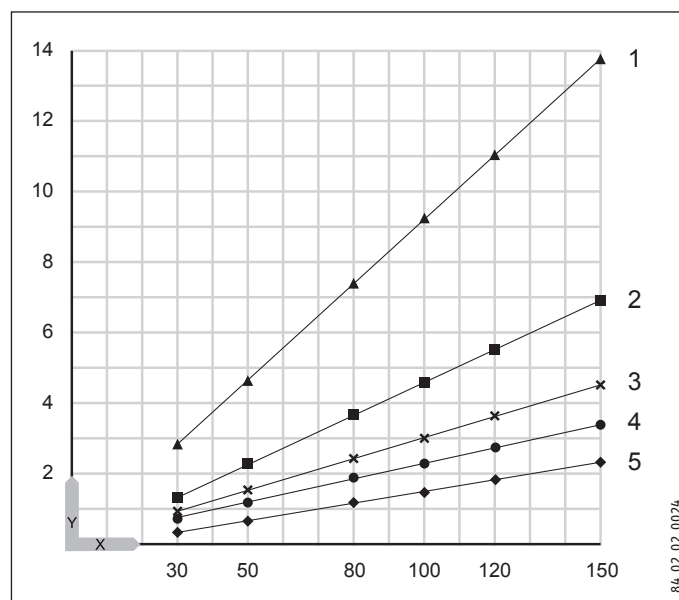
Doba ohrevu je závislá od objemu zásobníka, od teploty studenej vody a ohrievacieho výkonu.

Diagram s teplotou studenej vody 15 °C:

Nastavenie požadovanej teploty 65 °C



Nastavenie požadovanej teploty 85 °C



- X Menovitý objem v l
- Y Trvanie v h
- 1 1 kW
- 2 2 kW
- 3 3 kW
- 4 4 kW
- 5 6 kW

16.4 Poruchové podmienky

V prípade poruchy nemôžu teploty vystúpiť nad 95 °C pri 0,6 MPa.

INŠTALÁCIA

Technické údaje

16.5 Údaje k spotrebe energie

Produktové údaje zodpovedajú nariadeniam EÚ vychádzajúcim zo smernice stanovujúcej požiadavky na ekodizajn energeticky významných výrobkov.

		SHZ 30 LCD	SHZ 50 LCD	SHZ 80 LCD	SHZ 100 LCD	SHZ 120 LCD	SHZ 150 LCD
		231251	231252	231253	231254	231255	231256
Výrobca		STIEBEL ELTRON	STIEBEL ELTRON	STIEBEL ELTRON	STIEBEL ELTRON	STIEBEL ELTRON	STIEBEL ELTRON
Záťažový profil		S	M	M	L	XL	XL
Trieda energetickej účinnosti		A	B	B	C	C	C
Energetická účinnosť	%	38	40	40	39	38	40
Ročná spotreba el. energie	kWh	489	1286	1223	2611	4382	4086
Nastavenie teploty z výroby	°C	85	85	85	85	85	85
Hladina akustického výkonu	dB(A)	15	15	15	15	15	15
Možnosť výlučnej prevádzky počas nízkej tarify		-	-	-	-	-	-
Funkcia Smart		X	X	X	X	-	X
Týždenná spotreba el. energie s funkciou Smart	kWh	12,217	23,177	22,723	49,746		82,096
Týždenná spotreba el. energie bez funkcie Smart	kWh	14,960	25,904	27,414	54,239		89,632
Denná spotreba el. energie	kWh	2.773	6.548	6.618	13,042	20.219	20.161
Zásobný objem	l	30	50	80	100	120	150
Množstvo zmiešanej vody s teplotou 40 °C	l	59	97	159	198	235	292

Informácie o energetickej účinnosti a ročnej spotrebe el. energie platia len pri zapnutej inteligentnej regulácii (funkcia Smart).

16.6 Tabuľka s údajmi

		SHZ 30 LCD	SHZ 50 LCD	SHZ 80 LCD	SHZ 100 LCD	SHZ 120 LCD	SHZ 150 LCD
		231251	231252	231253	231254	231255	231256
Hydraulické údaje							
Menovitý objem	l	30	50	80	100	120	150
Množstvo zmiešanej vody s teplotou 40 °C (15 °C/65 °C)	l	59	97	159	198	235	292
Elektrické údaje							
Inštalovaný príkon ~ 230 V	kW	1-4	1-4	1-4	1-4	1-4	1-4
Inštalovaný príkon ~ 400 V	kW	1-6	1-6	1-6	1-6	1-6	1-6
Fázy		1/N/PE, 2/N/PE, 3/N/PE	1/N/PE, 2/N/PE, 3/N/PE	1/N/PE, 2/N/PE, 3/N/PE	1/N/PE, 2/N/PE, 3/N/PE	1/N/PE, 2/N/PE, 3/N/PE	1/N/PE, 2/N/PE, 3/N/PE
Menovité napätie	V	230/400	230/400	230/400	230/400	230/400	230/400
Frekvencia	Hz	50/60	50/60	50/60	50/60	50/60	50/60
Prevádzkový režim jednookruhový		X	X	X	X	X	X
Prevádzkový režim dvojnookruhový		X	X	X	X	X	X
Prevádzkový režim bojlera		X	X	X	X	X	X
Hranice použitia							
Rozsah nastavenia teploty	°C	20-85	20-85	20-85	20-85	20-85	20-85
Max. povolený tlak	MPa	0,6	0,6	0,6	0,6	0,6	0,6
Kontrolný tlak	MPa	0,78	0,78	0,78	0,78	0,78	0,78
Max. dovolená teplota	°C	95	95	95	95	95	95
Max. prietokové množstvo	l/min	18	18	18	18	18	18
Max./min. vodivosť pitnej vody	µS/cm	100-1500	100-1500	100-1500	100-1500	100-1500	100-1500
Energetické údaje							
Pohotovostná spotreba elektrického prúdu/24 h pri 65 °C	kWh	0,46	0,54	0,67	0,86	0,99	1,16
Trieda energetickej účinnosti		A	B	B	C	C	C
Vyhotovenia							
Druh krytia (IP)		IP25	IP25	IP25	IP25	IP25	IP25
Typ konštrukcie uzavretý		X	X	X	X	X	X
Typ konštrukcie otvorený		X	X	X	X	X	X
Farba		biela	biela	biela	biela	biela	biela
Rozmery							
Výška	mm	770	740	1050	1050	1210	1445
Šírka	mm	410	510	510	510	510	510
Hĺbka	mm	420	510	510	510	510	510
Hmotnosti							
Hmotnosť v plnom stave	kg	53	78	118	140	165	203
Hmotnosť v prázdnom stave	kg	22,9	27,6	37,6	39,5	42,4	52

Záruka

Pre zariadenia nadobudnuté mimo Nemecka neplatia záručné podmienky našich nemeckých spoločností. V krajinách, v ktorých existuje jedna z našich dcérskych spoločností predávajúcej naše výrobky, sa skôr poskytuje záruka iba od tejto dcérskej spoločnosti. Takáto záruka je poskytnutá iba vtedy, keď dcérska spoločnosť vydala vlastné záručné podmienky. Nad rámec uvedeného sa záruka neposkytuje.

Na zariadenia, ktoré boli nadobudnuté v krajinách, v ktorých naše výrobky nepredáva žiadna z našich dcérskych spoločností, záruku neposkytujeme. Prípadné záruky prisľúbené dovozcom zostávajú týmto nedotknuté.

Životné prostredie a recyklácia

Pomôžte chrániť naše životné prostredie. Balenie prístroja je nutné zlikvidovať v súlade s vnútroštátnymi predpismi a ustanoveniami o likvidácii odpadov.

POZNÁMKY

Deutschland

STIEBEL ELTRON GmbH & Co. KG
Dr.-Stiebel-Straße 33 | 37603 Holzminden
Tel. 05531 702-0 | Fax 05531 702-480
info@stiebel-eltron.de
www.stiebel-eltron.de

Verkauf

Tel. 05531 702-110 | Fax 05531 702-95108 | info-center@stiebel-eltron.de

Kundendienst

Tel. 05531 702-111 | Fax 05531 702-95890 | kundendienst@stiebel-eltron.de

Ersatzteilverkauf

Tel. 05531 702-120 | Fax 05531 702-95335 | ersatzteile@stiebel-eltron.de

Australia

STIEBEL ELTRON Australia Pty. Ltd.
294 Salmon Street | Port Melbourne VIC 3207
Tel. 03 9645-1833 | Fax 03 9644-5091
info@stiebel-eltron.com.au
www.stiebel-eltron.com.au

Austria

STIEBEL ELTRON Ges.m.b.H.
Gewerbegebiet Neubau-Nord
Margaritenstraße 4 A | 4063 Hörsching
Tel. 07221 74600-0 | Fax 07221 74600-42
info@stiebel-eltron.at
www.stiebel-eltron.at

Belgium

STIEBEL ELTRON bvba/sprl
't Hofveld 6 - D1 | 1702 Groot-Bijgaarden
Tel. 02 42322-22 | Fax 02 42322-12
info@stiebel-eltron.be
www.stiebel-eltron.be

China

STIEBEL ELTRON (Tianjin) Electric Appliance
Co., Ltd.
Plant C3, XEDA International Industry City
Xiqing Economic Development Area
300385 Tianjin
Tel. 022 8396 2077 | Fax 022 8396 2075
info@stiebel-eltron.cn
www.stiebel-eltron.cn

Czech Republic

STIEBEL ELTRON spol. s r.o.
Dopraváků 749/3 | 184 00 Praha 8
Tel. 251116-111 | Fax 235512-122
info@stiebel-eltron.cz
www.stiebel-eltron.cz

Finland

STIEBEL ELTRON OY
Kapinakuja 1 | 04600 Mäntsälä
Tel. 020 720-9988
info@stiebel-eltron.fi
www.stiebel-eltron.fi

France

STIEBEL ELTRON SAS
7-9, rue des Selliers
B.P 85107 | 57073 Metz-Cédex 3
Tel. 0387 7438-88 | Fax 0387 7468-26
info@stiebel-eltron.fr
www.stiebel-eltron.fr

Hungary

STIEBEL ELTRON Kft.
Gyár u. 2 | 2040 Budaörs
Tel. 01 250-6055 | Fax 01 368-8097
info@stiebel-eltron.hu
www.stiebel-eltron.hu

Japan

NIHON STIEBEL Co. Ltd.
Kowa Kawasaki Nishiguchi Building 8F
66-2 Horikawa-Cho
Saiwai-Ku | 212-0013 Kawasaki
Tel. 044 540-3200 | Fax 044 540-3210
info@nihonstiebel.co.jp
www.nihonstiebel.co.jp

Netherlands

STIEBEL ELTRON Nederland B.V.
Daviotenweg 36 | 5222 BH 's-Hertogenbosch
Tel. 073 623-0000 | Fax 073 623-1141
info@stiebel-eltron.nl
www.stiebel-eltron.nl

New Zealand

Stiebel Eltron NZ Limited
61 Barrys Point Road | Auckland 0622
Tel. +64 9486 2221
info@stiebel-eltron.co.nz
www.stiebel-eltron.co.nz

Poland

STIEBEL ELTRON Polska Sp. z o.o.
ul. Działkowa 2 | 02-234 Warszawa
Tel. 022 60920-30 | Fax 022 60920-29
biuro@stiebel-eltron.pl
www.stiebel-eltron.pl

Russia

STIEBEL ELTRON LLC RUSSIA
Urzhumskaya street 4,
building 2 | 129343 Moscow
Tel. +7 495 125 0 125
info@stiebel-eltron.ru
www.stiebel-eltron.ru

Slovakia

STIEBEL ELTRON Slovakia, s.r.o.
Hlavná 1 | 058 01 Poprad
Tel. 052 7127-125 | Fax 052 7127-148
info@stiebel-eltron.sk
www.stiebel-eltron.sk

Switzerland

STIEBEL ELTRON AG
Industrie West
Gass 8 | 5242 Lupfig
Tel. 056 4640-500 | Fax 056 4640-501
info@stiebel-eltron.ch
www.stiebel-eltron.ch

Thailand

STIEBEL ELTRON Asia Ltd.
469 Moo 2 Tambol Klong-Jik
Amphur Bangpa-In | 13160 Ayutthaya
Tel. 035 220088 | Fax 035 221188
info@stiebel-eltronasia.com
www.stiebel-eltronasia.com

United Kingdom and Ireland

STIEBEL ELTRON UK Ltd.
Unit 12 Stadium Court
Stadium Road | CH62 3RP Bromborough
Tel. 0151 346-2300 | Fax 0151 334-2913
info@stiebel-eltron.co.uk
www.stiebel-eltron.co.uk

United States of America

STIEBEL ELTRON, Inc.
17 West Street | 01088 West Hatfield MA
Tel. 0413 247-3380 | Fax 0413 247-3369
info@stiebel-eltron-usa.com
www.stiebel-eltron-usa.com



Irrtum und technische Änderungen vorbehalten! | Subject to errors and technical changes! | Sous réserve d'erreurs et de modifications techniques! | Onder voorbehoud van vergissingen en technische wijzigingen! | Salvo error o modificación técnica! | Excepto erro ou alteração técnica | Zastrzeżone zmiany techniczne i ewentualne błędy | Omyly a technické změny jsou vyhrazeny! | A muszaki változtatások és tévedések jogát fenntartjuk! | Отсутствие ошибок не гарантируется. Возможны технические изменения. | Chyby a technické zmeny sú vyhradené! | Stand 9646

STIEBEL ELTRON