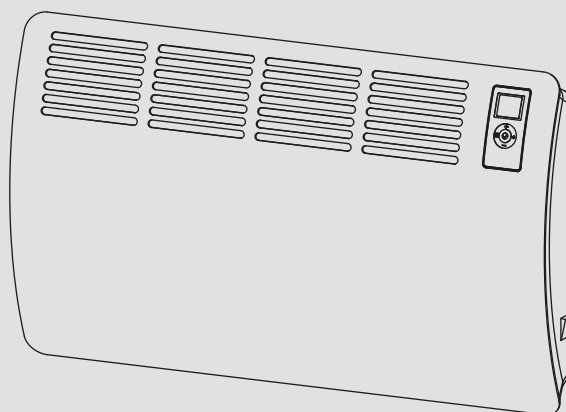


**BEDIENUNG UND INSTALLATION  
OPERATION AND INSTALLATION  
UTILISATION ET INSTALLATION  
BEDIENING EN INSTALLATIE  
OBSLUHA A INSTALACE  
OBSŁUGA I INSTALACJA  
KEZELÉS ÉS TELEPÍTÉS  
ЭКСПЛУАТАЦИЯ И УСТАНОВКА**

Wandkonvektor | Wall mounted convector heater | Convecteur mural | Wandconvector |  
Nástěnný konvektor | Konvektor wiszący | Fali konvektor | Настенный конвектор

- » CON 5 Premium
- » CON 10 Premium
- » CON 15 Premium
- » CON 20 Premium
- » CON 30 Premium
  
- » CON 5 Premium U
- » CON 10 Premium U
- » CON 15 Premium U
- » CON 20 Premium U
- » CON 30 Premium U



**STIEBEL ELTRON**

## BESONDERE HINWEISE

### BEDIENUNG

<b>1. Allgemeine Hinweise</b>	<b>3</b>
1.1 Sicherheitshinweise	3
1.2 Andere Markierungen in dieser Dokumentation	3
1.3 Hinweise am Gerät	3
1.4 Maßeinheiten	3
<b>2. Sicherheit</b>	<b>3</b>
2.1 Bestimmungsgemäße Verwendung	3
2.2 Allgemeine Sicherheitshinweise	4
2.3 Prüfzeichen	4
<b>3. Gerätebeschreibung</b>	<b>4</b>
<b>4. Bedienung</b>	<b>4</b>
4.1 Bedieneinheit	5
4.2 Gerät ein- und ausschalten	5
4.3 Standby-Betrieb	6
<b>5. Einstellungen</b>	<b>6</b>
5.1 Bediensperre	6
5.2 Standardanzeige	6
5.3 Basismenü	6
5.4 Konfigurationsmenü	7
<b>6. Reinigung, Pflege und Wartung</b>	<b>8</b>
<b>7. Problembehebung</b>	<b>8</b>

### INSTALLATION

<b>8. Sicherheit</b>	<b>9</b>
8.1 Allgemeine Sicherheitshinweise	9
8.2 Vorschriften, Normen und Bestimmungen	9
<b>9. Gerätebeschreibung</b>	<b>9</b>
9.1 Lieferumfang	9
<b>10. Montage</b>	<b>10</b>
10.1 Mindestabstände	10
10.2 Montage der Wandhalterung	10
10.3 Montage des Gerätes	10
10.4 Demontage des Gerätes	11
10.5 Elektrischer Anschluss	11
<b>11. Inbetriebnahme</b>	<b>12</b>
<b>12. Störungsbehebung</b>	<b>12</b>
<b>13. Übergabe des Gerätes</b>	<b>12</b>
<b>14. Technische Daten</b>	<b>12</b>
14.1 Maße und Anschlüsse	12
14.2 Angaben zum Energieverbrauch	13
14.3 Datentabelle	13

### KUNDENDIENST UND GARANTIE

### UMWELT UND RECYCLING

## BESONDERE HINWEISE

- Halten Sie Kinder unter 3 Jahren von dem Gerät fern, wenn keine ständige Beaufsichtigung gewährleistet ist.
- Das Gerät kann von 3- bis 7-jährigen Kindern ein- und ausgeschaltet werden, wenn sie beaufsichtigt werden oder bezüglich des sicheren Gebrauchs des Gerätes unterwiesen wurden und die daraus resultierenden Gefahren verstanden haben. Voraussetzung hierfür ist, dass das Gerät wie beschrieben montiert wurde. 3- bis 7-jährige Kinder dürfen nicht den Stecker in die Steckdose stecken und das Gerät nicht regulieren.
- Das Gerät kann von Kindern ab 8 Jahren sowie von Personen mit verringerten physischen, sensorischen oder mentalen Fähigkeiten oder Mangel an Erfahrung und Wissen benutzt werden, wenn sie beaufsichtigt werden oder bezüglich des sicheren Gebrauchs des Gerätes unterwiesen wurden und die daraus resultierenden Gefahren verstanden haben.
- Kinder dürfen nicht mit dem Gerät spielen. Reinigung und Benutzer-Wartung dürfen nicht von Kindern ohne Beaufsichtigung durchgeführt werden.
- Teile des Gerätes können sehr heiß werden und Verbrennungen verursachen. Wenn Kinder und schutzbedürftige Personen anwesend sind, ist besondere Vorsicht geboten.
- Um eine Überhitzung des Gerätes zu vermeiden, decken Sie das Gerät nicht ab.
- Bringen Sie das Gerät nicht unmittelbar unter einer Wandsteckdose an.
- Bei Festanschluss muss das Gerät über eine Trennstrecke von mindestens 3 mm allpolig vom Netzanschluss getrennt werden können.

- Das Netzanschlusskabel darf bei Beschädigung oder Austausch nur durch einen vom Hersteller berechtigten Fachhandwerker mit dem originalen Ersatzteil ersetzt werden.
- Befestigen Sie das Gerät wie in Kapitel „Installation / Montage“ beschrieben.

# BEDIENUNG

## 1. Allgemeine Hinweise

Die Kapitel „Besondere Hinweise“ und „Bedienung“ richten sich an den Gerätebenutzer und den Fachhandwerker.

Das Kapitel „Installation“ richtet sich an den Fachhandwerker.



### Hinweis

Lesen Sie diese Anleitung vor dem Gebrauch sorgfältig durch und bewahren Sie sie auf. Geben Sie die Anleitung ggf. an einen nachfolgenden Benutzer weiter.

### 1.1 Sicherheitshinweise

#### 1.1.1 Aufbau von Sicherheitshinweisen



#### SIGNALWORT Art der Gefahr

Hier stehen mögliche Folgen bei Nichtbeachtung des Sicherheitshinweises.

► Hier stehen Maßnahmen zur Abwehr der Gefahr.

#### 1.1.2 Symbole, Art der Gefahr

Symbol	Art der Gefahr
	Verletzung
	Stromschlag
	Verbrennung (Verbrennung, Verbrühung)

#### 1.1.3 Signalworte

SIGNALWORT	Bedeutung
GEFAHR	Hinweise, deren Nichtbeachtung schwere Verletzungen oder Tod zur Folge haben.
WARNUNG	Hinweise, deren Nichtbeachtung schwere Verletzungen oder Tod zur Folge haben kann.
VORSICHT	Hinweise, deren Nichtbeachtung zu mittelschweren oder leichten Verletzungen führen kann.

## 1.2 Andere Markierungen in dieser Dokumentation



### Hinweis

Allgemeine Hinweise werden mit dem nebenstehenden Symbol gekennzeichnet.

► Lesen Sie die Hinweistexte sorgfältig durch.

Symbol	Bedeutung
	Sachschaden (Geräte-, Folge-, Umweltschaden)
	Geräteentsorgung

► Dieses Symbol zeigt Ihnen, dass Sie etwas tun müssen. Die erforderlichen Handlungen werden Schritt für Schritt beschrieben.

## 1.3 Hinweise am Gerät

Symbol	Bedeutung
	Gerät nicht abdecken

## 1.4 Maßeinheiten



### Hinweis

Wenn nicht anders angegeben, sind alle Maße in Millimeter.

## 2. Sicherheit

### 2.1 Bestimmungsgemäße Verwendung

Das Gerät dient zur Erwärmung von Wohnräumen.

Das Gerät ist für den Einsatz im häuslichen Umfeld vorgesehen. Es kann von nicht eingewiesenen Personen sicher bedient werden. In nicht häuslicher Umgebung, z. B. im Kleingewerbe, kann das Gerät ebenfalls verwendet werden, sofern die Benutzung in gleicher Weise erfolgt.

Eine andere oder darüber hinausgehende Benutzung gilt als nicht bestimmungsgemäß. Zum bestimmungsgemäßen Gebrauch gehört auch das Beachten dieser Anleitung sowie der Anleitungen für eingesetztes Zubehör.

### 2.2 Allgemeine Sicherheitshinweise



#### WARNUNG Verletzung

- Halten Sie Kinder unter 3 Jahren von dem Gerät fern, wenn keine ständige Beaufsichtigung gewährleistet ist.
- Das Gerät kann von 3- bis 7-jährigen Kindern ein- und ausgeschaltet werden, wenn sie beaufsichtigt werden oder bezüglich des sicheren Gebrauchs des Gerätes unterwiesen wurden und die daraus resultierenden Gefahren verstanden haben. Voraussetzung hierfür ist, dass das Gerät wie beschrieben montiert wurde. 3- bis 7-jährige Kinder dürfen nicht den Stecker in die Steckdose stecken und das Gerät nicht regulieren.
- Das Gerät kann von Kindern ab 8 Jahren sowie von Personen mit verringerten physischen, sensorischen oder mentalen Fähigkeiten oder Mangel an Erfahrung und Wissen benutzt werden, wenn sie beaufsichtigt werden oder bezüglich des sicheren Gebrauchs des Gerätes unterwiesen wurden und die daraus resultierenden Gefahren verstanden haben.
- Kinder dürfen nicht mit dem Gerät spielen. Reinigung und Benutzer-Wartung dürfen nicht von Kindern ohne Beaufsichtigung durchgeführt werden.



#### WARNUNG Verletzung

In geschlossenen Räumen können schnell hohe Temperaturen entstehen. Wenn das Gerät in kleinen Räumen betrieben wird und die dort befindlichen Personen nicht selbstständig das Gerät regulieren oder den Raum verlassen können, stellen Sie eine ständige Überwachung sicher.



#### WARNUNG Verbrennung

Betreiben Sie das Gerät nicht ...

- wenn die Mindestabstände zu angrenzenden Objektflächen oder sonstigen brennbaren Materialien unterschritten werden.
- in Räumen, die durch Chemikalien, Staub, Gase oder Dämpfe feuer- oder explosionsgefährdet sind. Lüften Sie den Raum vor dem Heizen ausreichend.
- in unmittelbarer Nähe von Rohrleitungen oder Behältnissen, die brennbare oder explosionsgefährdete Stoffe führen oder enthalten.
- wenn ein Gerätebauteil beschädigt ist, das Gerät heruntergefallen ist oder eine Fehlfunktion vorliegt.



#### WARNUNG Verbrennung

- Legen Sie keine brennbaren, entzündbaren oder wärmedämmenden Gegenstände oder Stoffe auf das Gerät oder in dessen unmittelbare Nähe.
- Achten Sie darauf, dass Lufteintritt und -austritt nicht blockiert werden.
- Stecken Sie keine Gegenstände zwischen Gerät und Wand.



#### WARNUNG Verbrennung

Das Gerät ist nicht für den Gebrauch als Standgerät geeignet. Betreiben Sie das Gerät ausschließlich an der mitgelieferten Wandhalterung (siehe Kapitel „Installation / Montage“).



#### VORSICHT Verbrennung

Teile des Gerätes können sehr heiß werden und Verbrennungen verursachen. Wenn Kinder und schutzbedürftige Personen anwesend sind, ist besondere Vorsicht geboten.



#### WARNUNG Überhitzung

Um eine Überhitzung des Gerätes zu vermeiden, decken Sie das Gerät nicht ab.



#### Sachschaden

- Achten Sie darauf, dass das Netzanschlusskabel nicht am Gerät anliegt.
- Benutzen Sie das Gerät nicht als Aufstiegshilfe.
- Betreiben Sie das Gerät nicht im Freien.

### 2.3 Prüfzeichen

Siehe Typenschild am Gerät.

## 3. Gerätebeschreibung

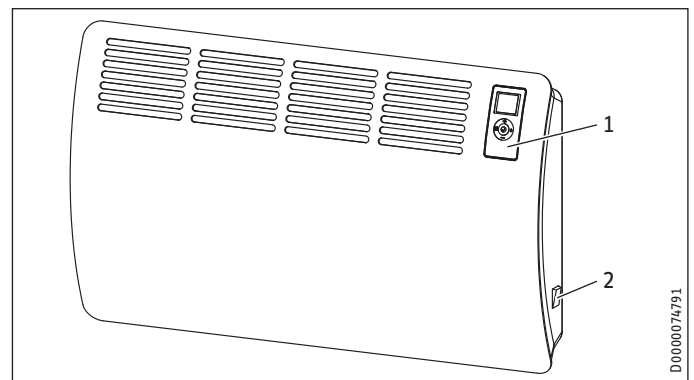
Das Gerät ist ein wandhängendes Elektro-Direktheizgerät.

Das Gerät eignet sich z. B. als Vollheizung oder als Übergangs- und Ergänzungsheizung für kleinere Räume.

Die Luft im Gerät wird durch einen Heizkörper erwärmt und tritt durch natürliche Konvektion oben durch den Luftaustritt aus. Durch den Lufteintritt an der Geräteunterseite strömt kühle Raumluft nach.

Wenn die eingestellte Raum-Soll-Temperatur erreicht ist, wird sie durch zeitweises Heizen gehalten.

## 4. Bedienung

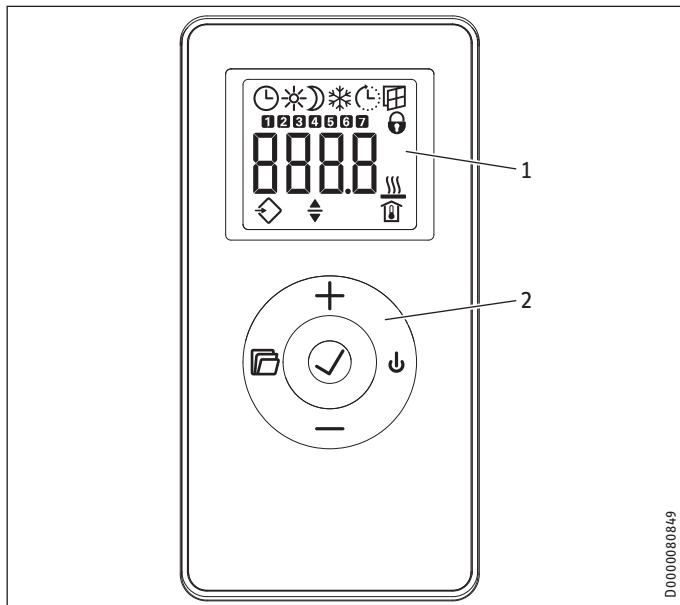


1 Bedieneinheit

2 Netzschalter

### 4.1 Bedieneinheit

Die Bedienung erfolgt über die Bedieneinheit, die sich rechts oben in der Gerätefront befindet.



- 1 Anzeige
- 2 Bedienfeld

#### 4.1.1 Bedienfeld

Taste	Benennung	Beschreibung
	Taste „Standby“	Bedieneinheit einschalten; Bedieneinheit und Heizgerät in Standby-Betrieb versetzen
	Taste „OK“	Auswahl; Einstellungen bestätigen
	Taste „Menü“	Menü aufrufen und verlassen
	Taste „+“	Menüpunkte aufrufen; Einstellungen ändern
	Taste „-“	Menüpunkte aufrufen; Einstellungen ändern

#### 4.1.2 Anzeige

Wenn 20 Sekunden lang keine Bedieneraktion erfolgt, schaltet sich die Hintergrundbeleuchtung aus. Durch Drücken einer beliebigen Taste schalten Sie die Hintergrundbeleuchtung wieder ein.

#### Symbole

Symbol	Beschreibung
	Uhrzeitanzeige: Anzeige der aktuellen Uhrzeit oder eines programmierten Startzeitpunktes Zeitprogramm aktiviert: Das Gerät heizt entsprechend dem aktivierten Zeitprogramm.
	Komfortbetrieb: Das Gerät hält die eingestellte Komforttemperatur. Standardwert: 21,0 °C. Nutzen Sie diese Einstellung für komfortable Raumtemperaturen bei Anwesenheit.

Symbol	Beschreibung
	Absenkbetrieb: Das Gerät hält die eingestellte Absenktemperatur. Standardwert: 18,0 °C. Nutzen Sie diese Einstellung z. B. nachts oder bei Abwesenheit für einige Stunden.
	Frostschutz aktiv: Bei Einstellung der Raum-Soll-Temperatur auf 7,0 °C wird das Frostschutz-Symbol angezeigt. Nutzen Sie diese Einstellung, um einen ungenutzten Raum vor Frostschäden zu schützen.
	Adaptiver Start: Bei aktiviertem Zeitprogramm werden die Schaltzeiten des Heizgerätes so angepasst, dass die jeweils eingestellte Raum-Soll-Temperatur bereits zum programmierten Startzeitpunkt erreicht wird. Voraussetzung: Die Funktion „Adaptiver Start“ ist eingeschaltet (siehe Kapitel „Einstellungen / Basismenü“).
	Fenster-offen-Erkennung: Um einen unnötigen Energieverbrauch während des Lüftens zu vermeiden, schaltet das Gerät bei geöffnetem Fenster automatisch für eine Stunde in den Frostschutzbetrieb. Das Symbol „Fenster-offen-Erkennung“ blinkt. Sie können den Frostschutzbetrieb nach dem Lüften mit der Taste „+“ oder „OK“ manuell beenden. Das Gerät heizt wieder auf die eingestellte Raum-Soll-Temperatur. Damit die Funktion „Fenster-offen-Erkennung“ aktiv wird, müssen folgende Voraussetzungen gegeben sein: - Die Raum-Soll-Temperatur ist auf 15 °C oder höher eingestellt. - Ein sprunghafter Temperaturabfall am Gerät um mindestens 3 °C. - Die Fenster-offen-Erkennung ist eingeschaltet (siehe Kapitel „Einstellungen / Basismenü“).
	Bediensperre: Das Bedienfeld ist gesperrt.
	Heizung aktiv: Das Gerät heizt, um die eingestellte Raum-Soll-Temperatur zu halten.
	Anzeige Raumtemperatur
	Parameter editierbar: Der angezeigte Parameter kann mit den Tasten „+“ und „-“ verändert werden.
	Externer Eingang (FP): Die Geräte der Typenreihe CON Premium U können an ein externes Steuergerät angeschlossen werden. Je nach Einstellung des Steuergerätes heizt das Gerät zu bestimmten Tageszeiten im Komfort-, Absenk- oder Frostschutzbetrieb oder das Gerät heizt gar nicht.
	Wochentage: 1 = Montag, 2 = Dienstag ... 7 = Sonntag

### 4.2 Gerät ein- und ausschalten

**Hinweis**  
Bei der Erstinbetriebnahme sowie nach längerer Betriebsunterbrechung ist eine kurzzeitige Geruchsbildung möglich.

Das Gerät ist betriebsbereit, sobald Sie es an der Wand montiert und elektrisch angeschlossen haben.

- ▶ Schalten Sie das Gerät durch Betätigen des Netzschalters an der rechten Geräteseite ein und aus.
- ▶ Bei längerer Nichtbenutzung (z. B. während der Sommermonate) schalten Sie das Gerät aus.

Alle Einstellungen bleiben nach dem Ausschalten oder bei Spannungsunterbrechung erhalten. Das Gerät besitzt eine Gangreserve, die dafür sorgt, dass Wochentag und Uhrzeit für einige Stunden erhalten bleiben.

# BEDIENUNG

## Einstellungen



### Hinweis

Wenn das Gerät bei aktiviertem Zeitprogramm für längere Zeit ausgeschaltet war, werden Sie nach dem Einschalten aufgefordert, Wochentag und Uhrzeit einzustellen. Bis eine Einstellung vorgenommen wird, arbeitet das Gerät im Komfortbetrieb.

### 4.3 Standby-Betrieb



### Sachschaden

Im Standby-Betrieb schaltet das Gerät die Heizung unter keinen Umständen ein. Frostschutz ist dann nicht gegeben.

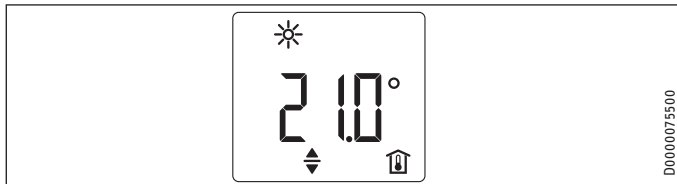
- ▶ Um die Bedieneinheit einzuschalten, drücken Sie die Taste „Standby“. Die Standardanzeige erscheint.
- ▶ Um die Bedieneinheit und das Heizgerät in den Standby-Betrieb zu versetzen, drücken Sie die Taste „Standby“. Die Anzeige zeigt „----“.

## 5. Einstellungen

### 5.1 Bediensperre

Zum Sperren oder Entsperrern des Bedienfeldes halten Sie die Tasten „+“ und „-“ gleichzeitig 5 Sekunden lang gedrückt.

### 5.2 Standardanzeige



Die Standardanzeige wird dauerhaft angezeigt. Wenn Sie sich innerhalb des Menüs befinden und länger als 20 Sekunden keine Bedieneraktion ausführen, wechselt das Gerät automatisch zur Standardanzeige.







In der Standardanzeige sehen Sie die aktuelle Raum-Soll-Temperatur sowie das Symbol „Parameter editierbar“. Über die Tasten „+“ und „-“ können Sie die Raum-Soll-Temperatur verändern.

Wenn die eingestellte Raum-Soll-Temperatur einem der eingestellten Werte für Komfort- oder Absenkttemperatur entspricht, erscheint in der Menüleiste das Symbol der entsprechenden Betriebsart (Komfortbetrieb, Absenkbetrieb).

Die Raum-Soll-Temperatur kann auch bei aktiviertem Zeitprogramm manuell geändert werden. Die geänderte Raum-Soll-Temperatur bleibt bis zum nächsten programmierten Schaltzeitpunkt erhalten.

### 5.3 Basismenü

Um in das Basismenü zu gelangen, drücken Sie kurz die Taste „Menü“. Sie können nun folgende Menüpunkte aufrufen:

Anzeige	Beschreibung
	Wochentag und Uhrzeit einstellen
	Komforttemperatur einstellen Die Komforttemperatur muss mindestens 0,5 °C höher eingestellt sein als die Absenkttemperatur.
	Absenkttemperatur einstellen Die Absenkttemperatur muss mindestens 0,5 °C niedriger eingestellt sein als die Komforttemperatur.
	Funktion „Fenster-offen-Erkennung“ ein- und ausschalten Bei aktiviertem Zeitprogramm Pro4 (120-Minuten-Kurzzeit-timer) ist die Funktion „Fenster-offen-Erkennung“ nicht aktiv.
	Zeitprogramm (Pro1, Pro2, Pro3, Pro4, off) oder externen Eingang (FP) auswählen
	Funktion „Adaptiver Start“ ein- und ausschalten Bei aktiviertem Zeitprogramm Pro4 (120-Minuten-Kurzzeit-timer) ist die Funktion „Adaptiver Start“ nicht aktiv.

Wenn Sie die Einstellung eines Menüpunktes ändern möchten, rufen Sie den entsprechenden Menüpunkt mit den Tasten „+“ und „-“ auf. Drücken Sie die Taste „OK“.

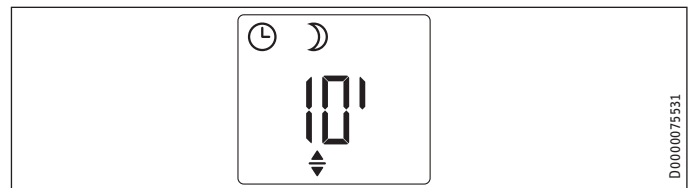
Sobald das Symbol „Parameter editierbar“ erscheint, können Sie mit den Tasten „+“ und „-“ die Einstellung des Menüpunktes ändern. Um die Einstellungen zu speichern, drücken Sie die Taste „OK“.

Um das Basismenü zu verlassen, drücken Sie die Taste „Menü“. Die Standardanzeige erscheint.

#### 5.3.1 120-Minuten-Kurzzeit-timer

Mit dem 120-Minuten-Kurzzeit-timer können Sie den Komfortbetrieb für eine gewählte Zeit von bis zu 120 Minuten aktivieren. Während der eingestellten Zeit heizt das Gerät auf die eingestellte Komforttemperatur. Danach arbeitet das Gerät im Absenkbetrieb.

Wenn Sie den 120-Minuten-Kurzzeit-timer nutzen möchten, wählen Sie im Basismenü das Zeitprogramm Pro4 aus.



In der Standardanzeige sehen Sie die eingestellte Zeit in Minuten sowie das Symbol „Parameter editierbar“. Über die Tasten „+“ und „-“ können Sie eine beliebige Zeit von 10 - 120 Minuten einstellen.

# BEDIENUNG

## Einstellungen

Um den Kurzzeittimer zu aktivieren, drücken Sie die Taste „OK“. Das Gerät schaltet bis zum Ablauf der eingestellten Zeit in den Komfortbetrieb. Während dieser Zeit blinkt die Minutenanzeige.

Wenn Sie den Kurzzeittimer unterbrechen möchten, halten Sie die Taste „OK“ länger als 3 Sekunden gedrückt.

Nach Ablauf der eingestellten Zeit wechselt das Gerät automatisch wieder in den Absenkbetrieb.

### 5.4 Konfigurationsmenü

Anzeige	Beschreibung
I1-I2	Ist-Werte
Pro1-Pro3	Zeitprogramme
P1-P5	Parameter

Im Konfigurationsmenü können Sie Ist-Werte aufrufen, Zeitprogramme programmieren und Parameter einstellen.

Um in das Konfigurationsmenü zu gelangen, halten Sie die Taste „Menü“ gedrückt. Nach ca. 3 Sekunden wird der Ist-Wert I1 angezeigt.

Mit den Tasten „+“ und „-“ können Sie zwischen den einzelnen Ist-Werten, Zeitprogrammen und Parametern wechseln.

Um das Konfigurationsmenü zu verlassen, drücken Sie die Taste „Menü“. Die Standardanzeige erscheint.

#### 5.4.1 Ist-Werte

Sie können folgende Ist-Werte aufrufen:

Anzeige	Beschreibung	Einheit
I1	Ist-Wert Raumtemperatur	[°C]   [°F]
I2	Relative Heizdauer (Über den Parameter P5 können Sie den Zähler zurücksetzen.)	[h]



#### Hinweis

Der Zähler für die relative Heizdauer (I2) zählt die Zeitdauer, in der das Gerät heizt, in vollen Stunden. Wenn das Gerät ausgeschaltet wird, werden Heizphasen unter 60 Minuten nicht erfasst.

#### 5.4.2 Zeitprogramme

Es stehen Ihnen drei Zeitprogramme zur Verfügung. Die Zeitprogramme Pro1 und Pro2 sind werkseitig vorkonfiguriert. Das Zeitprogramm Pro3 können Sie nach Ihren individuellen Bedürfnissen einstellen.

Anzeige	Beschreibung
Pro1	Zeitprogramm „täglich“ - Wiederholung: Montag bis Sonntag
Pro2	Zeitprogramm „werktags“ - Wiederholung: Montag bis Freitag
Pro3	Zeitprogramm „benutzerdefiniert“ - bis zu 14 Komfortphasen frei konfigurierbar



#### Hinweis

Wenn Sie ein Zeitprogramm nutzen möchten, müssen Sie im Basismenü das gewünschte Zeitprogramm auswählen (siehe Kapitel „Einstellungen / Basismenü“).



#### Hinweis

Beachten Sie beim Einstellen der Zeitprogramme, dass Wochentag und Uhrzeit korrekt eingestellt sind.



#### Hinweis

Für alle Zeitprogramme (Pro1, Pro2, Pro3) gilt: Wenn der Endzeitpunkt nach 23:59 Uhr liegt, wird der Endzeitpunkt automatisch auf den nächsten Wochentag gelegt. Die Komfortphase wird über Mitternacht gehalten und endet am folgenden Wochentag zum eingestellten Endzeitpunkt.

#### Zeitprogramme Pro1 und Pro2

Mit den Zeitprogrammen Pro1 und Pro2 können Sie den Start- und Endzeitpunkt des Komfortbetriebs festlegen. In dieser Zeitspanne heizt das Gerät auf die eingestellte Komforttemperatur. Außerhalb dieser festgelegten Zeitspanne arbeitet das Gerät im Absenkbetrieb. Daraus ergeben sich eine Komfort- und eine Absenkphase, die sich täglich (Pro1) bzw. an jedem Werktag (Pro2) wiederholen.

Werkseitig sind diese Phasen wie folgt konfiguriert:

- 08:00 Uhr - 22:00 Uhr: Komfortbetrieb
- 22:00 Uhr - 08:00 Uhr: Absenkbetrieb



#### Hinweis

Bei aktiviertem Zeitprogramm Pro2 arbeitet das Gerät am Wochenende ausschließlich im Absenkbetrieb.

Um die Zeitprogramme Pro1 und Pro2 Ihren Bedürfnissen entsprechend anzupassen, gehen Sie folgendermaßen vor:

- ▶ Rufen Sie im Konfigurationsmenü mit den Tasten „+“ und „-“ das gewünschte Zeitprogramm auf.
- ▶ Drücken Sie die Taste „OK“. Der Startzeitpunkt für den Komfortbetrieb wird angezeigt.
- ▶ Stellen Sie den gewünschten Startzeitpunkt mit den Tasten „+“ und „-“ ein.
- ▶ Drücken Sie die Taste „OK“. Der Endzeitpunkt für den Komfortbetrieb wird angezeigt.
- ▶ Stellen Sie den gewünschten Endzeitpunkt mit den Tasten „+“ und „-“ ein.
- ▶ Drücken Sie zum Speichern die Taste „OK“.

#### Zeitprogramm Pro3

Mit dem Zeitprogramm Pro3 können Sie bis zu 14 separate Komfortphasen festlegen, die sich wöchentlich wiederholen.

Um im Zeitprogramm Pro3 eine Komfortphase zu konfigurieren, gehen Sie folgendermaßen vor:

- ▶ Rufen Sie im Konfigurationsmenü mit den Tasten „+“ und „-“ das Zeitprogramm Pro3 auf.
- ▶ Drücken Sie die Taste „OK“. Die Anzeige zeigt „3---“.
- ▶ Drücken Sie die Taste „OK“. Ein Wochentag bzw. eine Gruppe von Wochentagen wird angezeigt.
- ▶ Stellen Sie den gewünschten Wochentag bzw. die gewünschte Gruppe von Wochentagen mit den Tasten „+“ und „-“ ein.

- ▶ Drücken Sie die Taste „OK“. Der Startzeitpunkt für den Komfortbetrieb wird angezeigt.
- ▶ Stellen Sie den gewünschten Startzeitpunkt mit den Tasten „+“ und „-“ ein.
- ▶ Drücken Sie die Taste „OK“. Der Endzeitpunkt für den Komfortbetrieb wird angezeigt.
- ▶ Stellen Sie den gewünschten Endzeitpunkt mit den Tasten „+“ und „-“ ein.
- ▶ Drücken Sie die Taste „OK“. Die Komfortphase „3-01“ ist konfiguriert.
- ▶ Um eine weitere Komfortphase zu konfigurieren, wählen Sie im Zeitprogramm Pro3 mit den Tasten „+“ und „-“ die Anzeige „3---“. Gehen Sie wie beschrieben vor.



### Hinweis

Um die eingestellten Komfortphasen zurückzusetzen, aktivieren Sie den Parameter P4.

- ▶ Beachten Sie, dass durch Aktivieren des Parameters P4 alle Zeitprogramme (Pro1, Pro2, Pro3) in den Auslieferungszustand zurückgesetzt werden.

### 5.4.3 Parameter

Sie können folgende Parameter aufrufen:

Anzeige	Beschreibung	Optionen
P1	Offset Raumtemperatur	±3 °C   ±5 °F
P2	Uhrzeitformat	12 h   24 h
P3	Einheit Temperaturanzeige	°C   °F
P4	Zeitprogramme (Pro1, Pro2, Pro3) zurücksetzen.	on   off
P5	Relative Heizdauer zurücksetzen	on   off

Wenn Sie den Wert eines Parameters ändern möchten, rufen Sie den entsprechenden Parameter mit den Tasten „+“ und „-“ auf. Drücken Sie die Taste „OK“.

Sobald das Symbol „Parameter editierbar“ erscheint, können Sie mit den Tasten „+“ und „-“ den Wert des Parameters ändern. Um den eingestellten Wert zu speichern, drücken Sie die Taste „OK“.

#### P1: Offset Raumtemperatur

Eine ungleichmäßige Temperaturverteilung im Raum kann zu einer Differenz zwischen der angezeigten Ist-Temperatur I1 und der von Ihnen gemessenen Raumtemperatur führen. Um die Differenz auszugleichen, können Sie über den Parameter P1 ein Raumtemperatur-Offset von ±3 °C einstellen.

Beispiel: Das Gerät zeigt I1 = 21,0 °C. Die von Ihnen gemessene Raumtemperatur beträgt 20,0 °C. Es besteht eine Differenz von 1,0 °C.

- ▶ Um die Differenz auszugleichen, stellen Sie einen Offset von P1 = -1,0 ein.

#### P2: Uhrzeitformat

Über den Parameter P2 können Sie festlegen, ob die Uhrzeit im 12-Stunden- oder im 24-Stunden-Format angezeigt wird.

#### P3: Einheit Temperaturanzeige

Über den Parameter P3 können Sie festlegen, ob die Raumtemperatur in Grad Celsius [°C] oder in Grad Fahrenheit [°F] angezeigt wird.

#### P4: Zeitprogramme zurücksetzen

Durch Aktivieren des Parameters P4 setzen Sie alle Zeitprogramme (Pro1, Pro2, Pro3) in den Auslieferungszustand zurück.

#### P5: Relative Heizdauer zurücksetzen

Durch Aktivieren des Parameters P5 setzen Sie den Zähler für die relative Heizdauer (I2) zurück.

## 6. Reinigung, Pflege und Wartung

Das Gerät enthält keine vom Benutzer zu wartenden Bauteile.



### Sachschaden

- Sprühen Sie kein Reinigungsspray in die Luftschlitze.
  - Achten Sie darauf, dass keine Feuchtigkeit in das Gerät eindringt.
- Wenn am Gerätegehäuse leichte bräunliche Verfärbungen auftreten, reiben Sie sie mit einem feuchten Tuch ab.
  - Reinigen Sie das Gerät im abgekühlten Zustand mit gebräuchlichen Pflegemitteln. Vermeiden Sie scheuernde und ätzende Pflegemittel.

## 7. Problembesehung

Problem	Ursache	Behebung
Der Raum wird nicht ausreichend warm. Das Gerät wird nicht heiß.	Temperatur am Gerät ist zu niedrig eingestellt.	Prüfen Sie die eingestellte Raumtemperatur. Regeln Sie ggf. nach.
	Fehlende Spannungsversorgung.	Prüfen Sie die Stellung des Netzschalters, den FI-Schutzschalter und die Sicherung in der Hausinstallation.
Der Raum wird nicht ausreichend warm, obwohl das Gerät heiß wird.	Überhitzung. Der Sicherheitstemperaturbegrenzer begrenzt die Heizleistung.	Beseitigen Sie die Ursache (Schmutz oder Hindernisse am Luftein- oder Luftaustritt). Beachten Sie die Mindestabstände!
	Der Wärmebedarf des Raumes ist höher als die Leistung des Gerätes.	Beseitigen Sie Wärmeverluste. (Schließen Sie Fenster und Türen. Vermeiden Sie Dauerlüften.)
Der Raum wird zu warm.	Temperatur am Gerät ist zu hoch eingestellt.	Prüfen Sie die eingestellte Raumtemperatur. Regeln Sie ggf. nach.
Das Symbol „Heizung aktiv“ blinkt. Das Gerät heizt nicht.	Die elektronische Raumtemperaturregelung begrenzt die Dauer zwischen zwei Einschaltzeitpunkten auf mindestens 10 Minuten. Die Heizung bleibt bis zum Ablauf dieser Zeit aus, dabei blinkt das Symbol „Heizung aktiv“.	Warten Sie die Dauer zwischen zwei Einschaltzeitpunkten ab.



Problem	Ursache	Behebung
Die Fenster-offen-Erkennung reagiert nicht.	Das Gerät erkennt keinen deutlichen Temperaturabfall durch Lüften. (Die Fenster-offen-Erkennung setzt eine zuvor stabile Raumtemperatur voraus.)	Warten Sie nach Einstellungen am Gerät eine Weile, bis sich die Raumtemperatur vollständig stabilisiert hat.  Vermeiden Sie Hindernisse für den Luftaustausch zwischen Gerät und Raumluft. Montieren Sie das Gerät in unmittelbarer Nähe zu einem Fenster. Lüften Sie über ein weit geöffnetes Fenster. Schalten Sie das Gerät für die Dauer des Lüftens manuell in den Standby-Betrieb.
	Die Raum-Soll-Temperatur ist niedriger als 15 °C eingestellt.	Stellen Sie die Raum-Soll-Temperatur auf 15 °C oder höher ein.
	Die Fenster-offen-Erkennung ist nicht aktiviert.	Schalten Sie im Basismenü die Fenster-offen-Erkennung ein.
Die Funktion „Adaptiver Start“ arbeitet nicht wie gewünscht.	Die Funktion wirkt sich nur bei aktiviertem Zeitprogramm aus. Die Raumtemperatur schwankt stark bzw. der Lernvorgang des Gerätes ist nicht abgeschlossen.	Nutzen Sie die Zeitprogramme für optimierten Heizkomfort. Warten Sie einige Tage, bis sich das Verhalten stabilisiert hat.
	Die Funktion „Adaptiver Start“ ist nicht aktiviert.	Schalten Sie im Basismenü die Funktion „Adaptiver Start“ ein.
Das Gerät ist im Programm „FP“, aber reagiert nicht auf den externen Eingang.	Wenn das Gerät kein Signal am externen Eingang erkennt, heizt es im Komfortbetrieb.	Prüfen Sie das externe Steuergerät und dessen Einstellungen. Die Verdrahtung muss korrekt und richtig polarisiert ausgeführt sein.
Die Anzeige zeigt „Err“ oder „E...“.	Ein interner Fehler wurde erkannt.	Informieren Sie den Fachhandwerker.

Wenn Sie die Ursache nicht beheben können, rufen Sie den Fachhandwerker. Zur besseren und schnelleren Hilfe teilen Sie ihm die Nummer vom Typenschild mit (000000-0000-000000).

# INSTALLATION

## 8. Sicherheit

Die Installation, Inbetriebnahme sowie Wartung und Reparatur des Gerätes darf nur von einem Fachhandwerker durchgeführt werden.

### 8.1 Allgemeine Sicherheitshinweise

Wir gewährleisten eine einwandfreie Funktion und Betriebssicherheit nur, wenn das für das Gerät bestimmte Original-Zubehör und die originalen Ersatzteile verwendet werden.



#### VORSICHT Verbrennung

- Montieren Sie das Gerät nur an einer senkrechten, bis mindestens 85 °C temperaturbeständigen Wand.
- Halten Sie die Mindestabstände zu angrenzenden Objektflächen ein.



#### Sachschaden

- Achten Sie beim Anschluss an eine Steckdose darauf, dass die Steckdose nach der Installation des Gerätes frei zugänglich ist.
- Montieren Sie das Gerät nicht unmittelbar unter einer Wandsteckdose.
- Achten Sie darauf, dass das Anschlusskabel keine Geräteteile berührt.

### 8.2 Vorschriften, Normen und Bestimmungen



#### Hinweis

Beachten Sie alle nationalen und regionalen Vorschriften und Bestimmungen.

## 9. Gerätebeschreibung

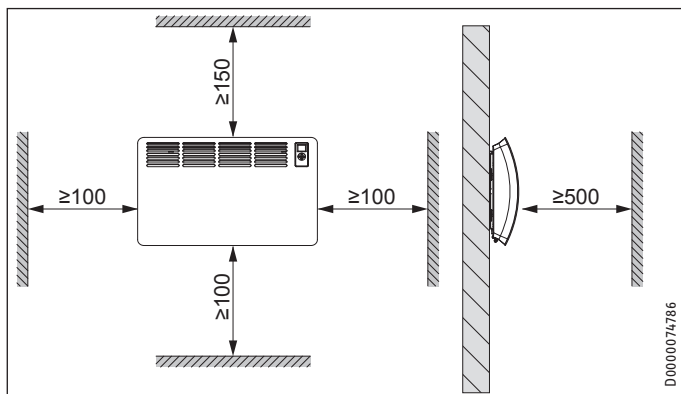
### 9.1 Lieferumfang

Mit dem Gerät werden geliefert:

- Wandhalterung (am Gerät eingehängt)

### 10. Montage

#### 10.1 Mindestabstände



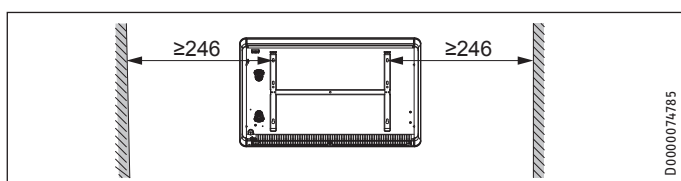
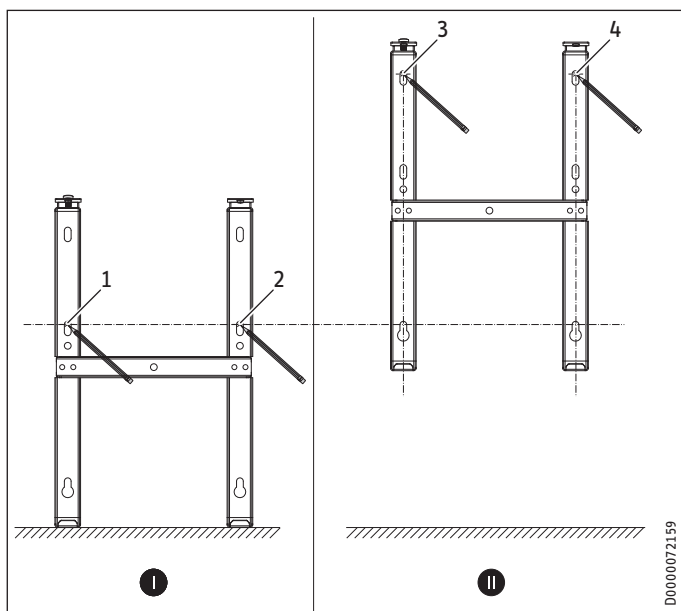
#### 10.2 Montage der Wandhalterung

Das Gerät ist für die Wandmontage mittels der mitgelieferten Wandhalterung vorgesehen. Das Gerät darf nur waagrecht montiert werden.



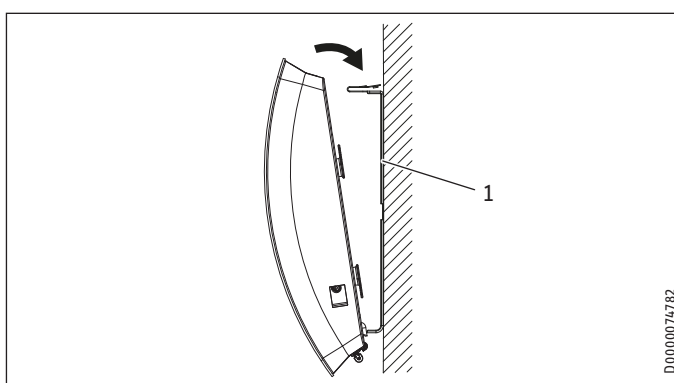
#### Hinweis

- Sie können die Wandhalterung als Schablone zur Wandbefestigung verwenden. Dies gewährleistet den notwendigen Bodenabstand.
- Wenn der Boden uneben oder geneigt ist, benutzen Sie eine Wasserwaage.



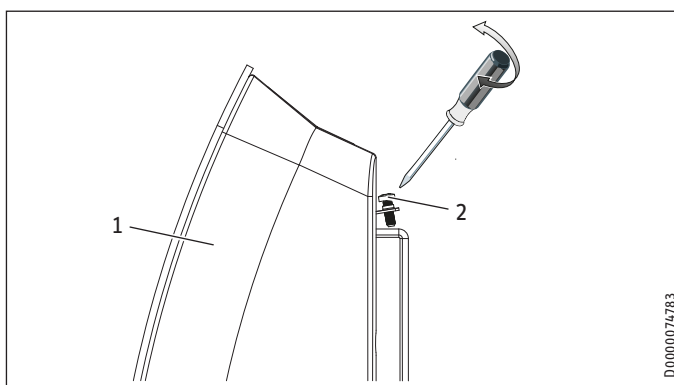
- ▶ Hängen Sie die Wandhalterung aus dem Gerät aus.
- ▶ Stellen Sie die mittelpunktorientierte Wandhalterung waagrecht auf den Boden. Markieren Sie die Bohrungen 1 und 2.
- ▶ Heben Sie die Wandhalterung hoch, sodass die unteren Bohrungen in der Wandhalterung deckungsgleich mit den gerade angebrachten Markierungen an der Montagewand sind.
- ▶ Markieren Sie die Bohrungen 3 und 4 an der Montagewand.
- ▶ Bohren Sie die Bohrlöcher an den 4 Markierungen.
- ▶ Befestigen Sie die Wandhalterung mit geeignetem Befestigungsmaterial (Schrauben, Dübel). Mit den vertikalen Langlöchern können Sie ein Verlaufen der Befestigungsbohrung ausgleichen.

#### 10.3 Montage des Gerätes



#### 1 Wandhalterung

- ▶ Hängen Sie das Gerät mit den an der Geräterückwand befindlichen Aufnahmeschlitzten auf die unteren Laschen der Wandhalterung.
- ▶ Bringen Sie das Gerät in eine aufrechte Position.
- ▶ Drücken Sie das Gerät zur Arretierung in Richtung der Befestigungswand, bis das Gerät hörbar in die beiden oberen Federn der Wandhalterung einrastet.



#### 1 Gerät

#### 2 Sicherungsschraube

- ▶ Sichern Sie das Gerät mit der mitgelieferten Sicherungsschraube auf der linken oder rechten Seite der Wandhalterung gegen unbeabsichtigtes Abhängen.

### 10.4 Demontage des Gerätes

- ▶ Lösen und entnehmen Sie die Sicherungsschraube aus der Wandhalterung.
- ▶ Lösen Sie das Gerät, indem Sie die oben an der Wandhalterung angebrachten Federn nach unten drücken.
- ▶ Kippen Sie das Gerät nach vorn und heben es von den unteren Laschen der Wandhalterung ab.

### 10.5 Elektrischer Anschluss



#### WARNUNG Stromschlag

- Führen Sie alle elektrischen Anschluss- und Installationsarbeiten nach Vorschrift aus.
- Bei Festanschluss muss das Gerät über eine Trennstrecke von mindestens 3 mm allpolig vom Stromnetz getrennt werden können.
- Die Installation mit festverlegter elektrischer Anschlussleitung ist nicht zulässig.



#### Sachschaden

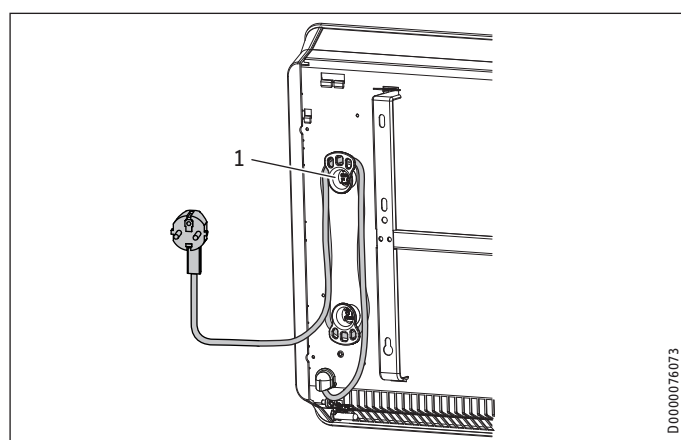
- Beachten Sie das Typenschild. Die angegebene Spannung muss mit der Netzspannung übereinstimmen.
- Achten Sie auf ausreichenden Zuleitungsquerschnitt bauseits.

#### 10.5.1 Typenreihe CON Premium

Das Gerät wird steckerfertig geliefert. Folgende elektrische Anschlussmöglichkeiten sind zulässig:

	CON 5-30 Premium
Anschluss an eine frei zugängliche Schutzkontaktsteckdose mit entsprechendem Stecker	X
Festanschluss an eine Geräteanschlussdose mit Schutzleiter	X

#### Anschluss an eine Schutzkontaktsteckdose



1 Halterung für Netzanschlusskabel



#### Sachschaden

Das Netzanschlusskabel darf nicht in den Hohlraum zwischen Geräterückseite und Montagewand geschoben werden.

- ▶ Wickeln Sie das überschüssige Netzanschlusskabel auf die Kabelhalterung an der Geräterückseite.

- ▶ Stecken Sie den Netzstecker des Gerätes in eine geeignete Schutzkontaktsteckdose.

#### Festanschluss an eine Geräteanschlussdose



#### Sachschaden

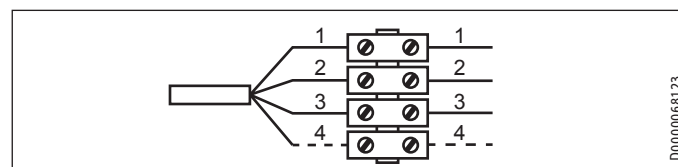
- Kürzen Sie das Netzanschlusskabel so, dass es direkt zur Geräteanschlussdose führt.
- Achten Sie beim Kürzen des Netzanschlusskabels darauf, dass sich das Gerät noch problemlos von der Montagewand abhängen lässt.

- ▶ Kürzen Sie das Netzanschlusskabel, indem Sie den Stecker abschneiden.
- ▶ Schließen Sie das Netzanschlusskabel an eine geeignete Geräteanschlussdose an.

#### 10.5.2 Typenreihe CON Premium U

Das Gerät wird mit einem Netzanschlusskabel ohne Stecker geliefert.

- ▶ Bei Festanschluss schließen Sie das 4-adrige Kabel wie dargestellt an eine Geräteanschlussdose an:



	CON 5-20 Premium U	CON 30 Premium U
1 Nullleiter	blau	grau
2 Phase	braun	braun
3 Schutzleiter	grün/gelb	grün/gelb
4 Steuerleitung	schwarz	schwarz

#### Sie haben folgende 3 Möglichkeiten das Gerät anzuschließen:

##### - Geräteanschluss ohne Steuerleitung

Nicht gesteuertes Gerät. Die Steuerleitung ist nicht angeschlossen. Isolieren Sie in diesem Fall die Steuerleitung.

##### - Temperaturabsenkung über die Steuerleitung

Zur Absenkung auf die eingestellte Absenkttemperatur wird die schwarze Steuerleitung über einen externen elektronischen Kontakt (z. B. Zeitschaltuhr) angesteuert.

# INSTALLATION

## Inbetriebnahme

### - Anschluss der Steuerleitung an ein externes Steuergerät

Sie können das Gerät an jedes Steuergerät anschließen, das folgende Signalformen als Steuersignal ausgibt.

Befehl	Oszilloskop	Betriebsart	Heiztemperatur
Kein Strom		Komfortbetrieb	Je nach eingestellter Komforttemperatur
Komplettschwingung 230 V		Absenkbetrieb	Je nach eingestellter Absenkttemperatur
Halbschwingung Negativ -115 V		Frostschutz	Frostschutztemperatur
Halbschwingung Positiv +115 V		Stopp	Keine
Komplettschwingung 230 V für 3 Sekunden		Komfortbetrieb -1 °C	1 °C weniger als die eingestellte Komforttemperatur
Komplettschwingung 230 V für 7 Sekunden		Komfortbetrieb -2 °C	2 °C weniger als die eingestellte Komforttemperatur

## 11. Inbetriebnahme

Das Gerät ist betriebsbereit, sobald Sie es an der Montagewand befestigt und elektrisch angeschlossen haben.

- Entfernen Sie die Schutzfolie von der Bedieneinheit.

## 12. Störungsbehebung

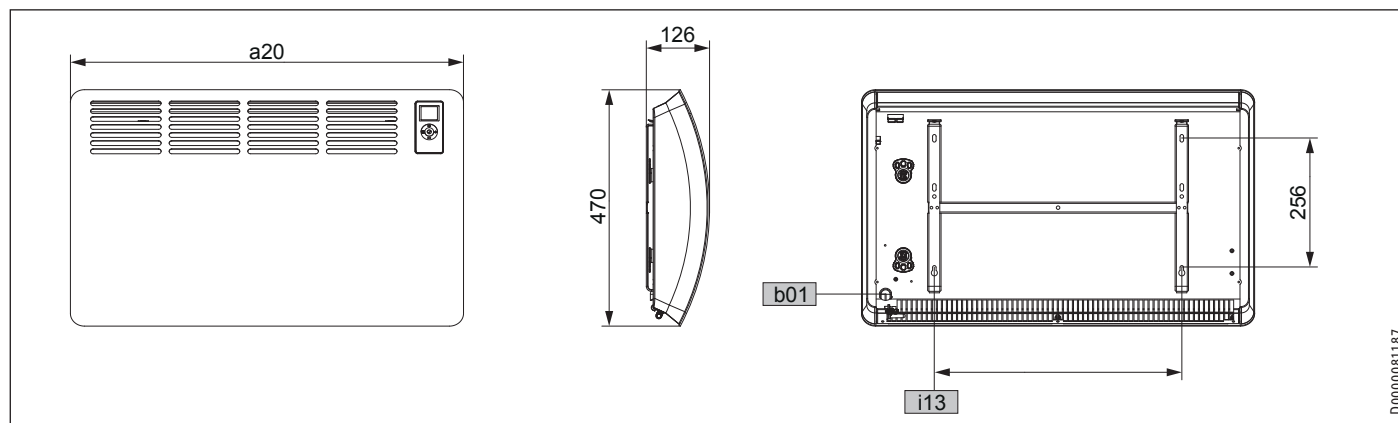
Das Netzanschlusskabel darf bei Beschädigung oder Austausch nur durch einen vom Hersteller berechtigten Fachhandwerker mit dem originalen Ersatzteil ersetzt werden.

## 13. Übergabe des Gerätes

Erklären Sie dem Benutzer die Funktionen des Gerätes. Machen Sie ihn besonders auf die Sicherheitshinweise aufmerksam. Überreichen Sie dem Benutzer die Bedienungs- und Installationsanleitung.

## 14. Technische Daten

### 14.1 Maße und Anschlüsse



			CON 5 Premium (U)	CON 10 Premium (U)	CON 15 Premium (U)	CON 20 Premium (U)	CON 30 Premium (U)	
a20	Gerät	Breite	mm	345	470	625	780	1090
b01	Durchführung elektr. Leitungen							
i13	Wandaufhängung	Lochabstand horizontal	mm	101	179	335	491	803

# INSTALLATION

## Technische Daten

### 14.2 Angaben zum Energieverbrauch

Die Produktdaten entsprechen den EU-Verordnungen zur Richtlinie für umweltgerechte Gestaltung energieverbrauchsrelevanter Produkte (ErP).

Produktinformationen zu elektrischen Einzelraumheizgeräten nach Verordnung (EU) 2015/1188

		CON 5 Premium (U)	CON 10 Premium (U)	CON 15 Premium (U)	CON 20 Premium (U)	CON 30 Premium (U)
CON Premium		237830	237831	237832	237833	237834
CON Premium U		201278	200268	200269	200270	200276
Hersteller		STIEBEL ELTRON	STIEBEL ELTRON	STIEBEL ELTRON	STIEBEL ELTRON	STIEBEL ELTRON
<b>Wärmeleistung</b>						
Nennwärmeleistung $P_{nom}$	kW	0,5	1,0	1,5	2,0	3,0
Mindestwärmeleistung (Richtwert) $P_{min}$	kW	0,0	0,0	0,0	0,0	0,0
Maximale kontinuierliche Wärmeleistung $P_{max,c}$	kW	0,5	1,0	1,5	2,0	3,0
<b>Hilfsstromverbrauch</b>						
Bei Nennwärmeleistung $e_{l,max}$	kW	0,000	0,000	0,000	0,000	0,000
Bei Mindestwärmeleistung $e_{l,min}$	kW	0,000	0,000	0,000	0,000	0,000
Im Bereitschaftszustand $e_{l,B}$	kW	0,000	0,000	0,000	0,000	0,000
<b>Art der Wärmeleistung/Raumtemperaturkontrolle</b>						
Einstufige Wärmeleistung, keine Raumtemperaturkontrolle		-	-	-	-	-
Zwei oder mehr manuell einstellbare Stufen, keine Raumtemperaturkontrolle		-	-	-	-	-
Raumtemperaturkontrolle mit mechanischem Thermostat		-	-	-	-	-
Mit elektronischer Raumtemperaturkontrolle		-	-	-	-	-
Elektronische Raumtemperaturkontrolle und Tageszeitregelung		-	-	-	-	-
Elektronische Raumtemperaturkontrolle und Wochentagsregelung		x	x	x	x	x
<b>Sonstige Regelungsoptionen</b>						
Raumtemperaturkontrolle mit Präsenzerkennung		-	-	-	-	-
Raumtemperaturkontrolle mit Erkennung offener Fenster		x	x	x	x	x
Mit Fernbedienungsoption		-	-	-	-	-
Mit adaptiver Regelung des Heizbeginns		x	x	x	x	x
Mit Betriebszeitbegrenzung		-	-	-	-	-
Mit Schwarzkugelsensor		-	-	-	-	-

### 14.3 Datentabelle

		CON 5 Premium (U)	CON 10 Premium (U)	CON 15 Premium (U)	CON 20 Premium (U)	CON 30 Premium (U)
CON Premium		237830	237831	237832	237833	237834
CON Premium U		201278	200268	200269	200270	200276
<b>Elektrische Daten</b>						
Anschlussleistung	W	500	1000	1500	2000	3000
Netzanschluss		1/N/PE ~ 230 V	1/N/PE ~ 230 V	1/N/PE ~ 230 V	1/N/PE ~ 230 V	1/N/PE ~ 230 V
Nennstrom	A	2,2	4,3	6,5	8,7	13,0
Frequenz	Hz	50/-	50/-	50/-	50/-	50/-
<b>Energetische Daten</b>						
Raumheizungs-Jahresnutzungsgrad $\eta_s$	%	39	39	39	39	39
<b>Dimensionen</b>						
Höhe	mm	470	470	470	470	470
Breite	mm	345	470	625	780	1090
Tiefe	mm	126	126	126	126	126
<b>Gewichte</b>						
Gewicht	kg	4,3	5,9	7,5	9,3	12,6
<b>Ausführungen</b>						
Frostschutzstellung	°C	7	7	7	7	7
Ausführung		Wandgerät	Wandgerät	Wandgerät	Wandgerät	Wandgerät
Schutzart (IP)		IP24	IP24	IP24	IP24	IP24
Schutzklasse		I	I	I	I	I
Farbe		alpinweiß	alpinweiß	alpinweiß	alpinweiß	alpinweiß
<b>Werte</b>						
Einstellbereich	°C	5-30	5-30	5-30	5-30	5-30

## Erreichbarkeit

Sollte einmal eine Störung an einem unserer Produkte auftreten, stehen wir Ihnen natürlich mit Rat und Tat zur Seite.

Rufen Sie uns an:  
05531 702-111

oder schreiben Sie uns:  
Stiebel Eltron GmbH & Co. KG  
- Kundendienst -  
Fürstenberger Straße 77, 37603 Holzminden  
E-Mail: kundendienst@stiebel-eltron.de  
Fax: 05531 702-95890

Weitere Anschriften sind auf der letzten Seite aufgeführt.

Unseren Kundendienst erreichen Sie telefonisch rund um die Uhr, auch an Samstagen und Sonntagen sowie an Feiertagen. Kundendiensteinsätze erfolgen während unserer Geschäftszeiten (von 7.15 bis 18.00 Uhr, freitags bis 17.00 Uhr). Als Sonderservice bieten wir Kundendiensteinsätze bis 21.30 Uhr. Für diesen Sonderservice sowie Kundendiensteinsätze an Wochenenden und Feiertagen werden höhere Preise berechnet.

## Garantiebedingungen

Diese Garantiebedingungen regeln zusätzliche Garantieleistungen von uns gegenüber dem Endkunden. Sie treten neben die gesetzlichen Gewährleistungsansprüche des Kunden. Die gesetzlichen Gewährleistungsansprüche gegenüber den sonstigen Vertragspartnern sind nicht berührt.

Diese Garantiebedingungen gelten nur für solche Geräte, die vom Endkunden in der Bundesrepublik Deutschland als Neugeräte erworben werden. Ein Garantievertrag kommt nicht zustande, soweit der Endkunde ein gebrauchtes Gerät oder ein neues Gerät seinerseits von einem anderen Endkunden erwirbt.

## Inhalt und Umfang der Garantie

Die Garantieleistung wird erbracht, wenn an unseren Geräten ein Herstellungs- und/oder Materialfehler innerhalb der Garantiedauer auftritt. Die Garantie umfasst jedoch keine Leistungen für solche Geräte, an denen Fehler, Schäden oder Mängel aufgrund von Verkalkung, chemischer oder elektrochemischer Einwirkung, fehlerhafter Aufstellung bzw. Installation sowie unsachgemäßer Einregulierung, Bedienung oder unsachgemäßer Inanspruchnahme bzw. Verwendung auftreten. Ebenso ausgeschlossen sind Leistungen aufgrund mangelhafter oder unterlassener Wartung, Witterungseinflüssen oder sonstigen Naturerscheinungen.

Die Garantie erlischt, wenn am Gerät Reparaturen, Eingriffe oder Abänderungen durch nicht von uns autorisierte Personen vorgenommen wurden.

Die Garantieleistung umfasst die sorgfältige Prüfung des Gerätes, wobei zunächst ermittelt wird, ob ein Garantieanspruch besteht. Im Garantiefall entscheiden allein wir, auf welche Art der Fehler behoben wird. Es steht uns frei, eine Reparatur des Gerätes ausführen zu lassen oder selbst auszuführen. Etwaige ausgewechselte Teile werden unser Eigentum.

Für die Dauer und Reichweite der Garantie übernehmen wir sämtliche Material- und Montagekosten.

Soweit der Kunde wegen des Garantiefalles aufgrund gesetzlicher Gewährleistungsansprüche gegen andere Vertragspartner Leistungen erhalten hat, entfällt eine Leistungspflicht von uns.

Soweit eine Garantieleistung erbracht wird, übernehmen wir keine Haftung für die Beschädigung eines Gerätes durch Diebstahl, Feuer, Aufruhr oder ähnliche Ursachen.

Über die vorstehend zugesagten Garantieleistungen hinausgehend kann der Endkunde nach dieser Garantie keine Ansprüche wegen mittelbarer Schäden oder Folgeschäden, die durch das Gerät verursacht werden, insbesondere auf Ersatz außerhalb des Gerätes entstandener Schäden, geltend machen. Gesetzliche Ansprüche des Kunden uns gegenüber oder gegenüber Dritten bleiben unberührt.

## Garantiedauer

Für im privaten Haushalt eingesetzte Geräte beträgt die Garantiedauer 24 Monate; im Übrigen (zum Beispiel bei einem Einsatz der Geräte in Gewerbe-, Handwerks- oder Industriebetrieben) beträgt die Garantiedauer 12 Monate.

Die Garantiedauer beginnt für jedes Gerät mit der Übergabe des Gerätes an den Kunden, der das Gerät zum ersten Mal einsetzt.

Garantieleistungen führen nicht zu einer Verlängerung der Garantiedauer. Durch die erbrachte Garantieleistung wird keine neue Garantiedauer in Gang gesetzt. Dies gilt für alle erbrachten Garantieleistungen, insbesondere für etwaig eingebaute Ersatzteile oder für die Ersatzlieferung eines neuen Gerätes.

## Inanspruchnahme der Garantie

Garantieansprüche sind vor Ablauf der Garantiedauer, innerhalb von zwei Wochen, nachdem der Mangel erkannt wurde, bei uns anzumelden. Dabei müssen Angaben zum Fehler, zum Gerät und zum Zeitpunkt der Feststellung gemacht werden. Als Garantienachweis ist die Rechnung oder ein sonstiger datierter Kaufnachweis beizufügen. Fehlen die vorgenannten Angaben oder Unterlagen, besteht kein Garantieanspruch.

## Garantie für in Deutschland erworbene, jedoch außerhalb Deutschlands eingesetzte Geräte

Wir sind nicht verpflichtet, Garantieleistungen außerhalb der Bundesrepublik Deutschland zu erbringen. Bei Störungen eines im Ausland eingesetzten Gerätes ist dieses gegebenenfalls auf Gefahr und Kosten des Kunden an den Kundendienst in Deutschland zu senden. Die Rücksendung erfolgt ebenfalls auf Gefahr und Kosten des Kunden. Etwaige gesetzliche Ansprüche des Kunden uns gegenüber oder gegenüber Dritten bleiben auch in diesem Fall unberührt.

## Außerhalb Deutschlands erworbene Geräte

Für außerhalb Deutschlands erworbene Geräte gilt diese Garantie nicht. Es gelten die jeweiligen gesetzlichen Vorschriften und gegebenenfalls die Lieferbedingungen der Ländergesellschaft bzw. des Importeurs.

### Entsorgung von Transport- und Verkaufsverpackungsmaterial

Damit Ihr Gerät unbeschädigt bei Ihnen ankommt, haben wir es sorgfältig verpackt. Bitte helfen Sie, die Umwelt zu schützen, und entsorgen Sie das Verpackungsmaterial des Gerätes sachgerecht. Wir beteiligen uns gemeinsam mit dem Großhandel und dem Fachhandwerk / Fachhandel in Deutschland an einem wirksamen Rücknahme- und Entsorgungskonzept für die umweltschonende Aufarbeitung der Verpackungen.

Überlassen Sie die Transportverpackung dem Fachhandwerker beziehungsweise dem Fachhandel.

Entsorgen Sie Verkaufsverpackungen über eines der Dualen Systeme in Deutschland.

### Entsorgung von Altgeräten in Deutschland



#### Geräteentsorgung

Die mit diesem Symbol gekennzeichneten Geräte dürfen nicht mit dem Hausmüll entsorgt werden.

Als Hersteller sorgen wir im Rahmen der Produktverantwortung für eine umweltgerechte Behandlung und Verwertung der Altgeräte. Weitere Informationen zur Sammlung und Entsorgung erhalten Sie über Ihre Kommune oder Ihren Fachhandwerker / Fachhändler.

Bereits bei der Entwicklung neuer Geräte achten wir auf eine hohe Recyclingfähigkeit der Materialien.

Über das Rücknahmesystem werden hohe Recyclingquoten der Materialien erreicht, um Deponien und die Umwelt zu entlasten. Damit leisten wir gemeinsam einen wichtigen Beitrag zum Umweltschutz.

### Entsorgung außerhalb Deutschlands

Entsorgen Sie dieses Gerät fach- und sachgerecht nach den örtlich geltenden Vorschriften und Gesetzen.

**SPECIAL INFORMATION**

**OPERATION**

<b>1.</b>	<b>General information</b>	<b>17</b>
1.1	Safety instructions	17
1.2	Other symbols in this documentation	17
1.3	Information on the appliance	17
1.4	Units of measurement	17
<b>2.</b>	<b>Safety</b>	<b>17</b>
2.1	Intended use	17
2.2	General safety instructions	18
2.3	Test symbols	18
<b>3.</b>	<b>Appliance description</b>	<b>18</b>
<b>4.</b>	<b>Operation</b>	<b>18</b>
4.1	Programming unit	19
4.2	Switching the appliance on and off	19
4.3	Standby mode	20
<b>5.</b>	<b>Settings</b>	<b>20</b>
5.1	Operating lock	20
5.2	Standard display	20
5.3	Standard menu	20
5.4	Configuration menu	20
<b>6.</b>	<b>Cleaning, care and maintenance</b>	<b>22</b>
<b>7.</b>	<b>Troubleshooting</b>	<b>22</b>

**INSTALLATION**

<b>8.</b>	<b>Safety</b>	<b>23</b>
8.1	General safety instructions	23
8.2	Instructions, standards and regulations	23
<b>9.</b>	<b>Appliance description</b>	<b>23</b>
9.1	Standard delivery	23
<b>10.</b>	<b>Installation</b>	<b>23</b>
10.1	Minimum clearances	23
10.2	Installing the wall mounting bracket	23
10.3	Appliance installation	24
10.4	Removing the appliance	24
10.5	Electrical connection	24
<b>11.</b>	<b>Commissioning</b>	<b>25</b>
<b>12.</b>	<b>Troubleshooting</b>	<b>25</b>
<b>13.</b>	<b>Appliance handover</b>	<b>25</b>
<b>14.</b>	<b>Specification</b>	<b>26</b>
14.1	Dimensions and connections	26
14.2	Energy consumption data	26
14.3	Data table	27

**GUARANTEE**

**ENVIRONMENT AND RECYCLING**

**SPECIAL INFORMATION**

- Keep children under the age of 3 away from the appliance if constant supervision cannot be guaranteed.
- Children from the age of 3 to 7 may switch the appliance on and off, provided they are supervised or have been instructed in the safe operation of the appliance and understand any risks that may result. This is subject to the appliance having been installed as described. Children from the age of 3 to 7 must not plug the power cable into its socket or regulate the appliance.
- The appliance may be used by children aged 8 and older and persons with reduced physical, sensory or mental capabilities or a lack of experience and know-how, provided that they are supervised or they have been instructed on how to use the appliance safely and have understood the potential risks.
- Children must never play with the appliance. Children must never clean the appliance or perform user maintenance unless they are supervised.
- Parts of the appliance can get very hot and may cause burns. Particular caution is advised when children or vulnerable persons are present.
- To prevent the appliance from overheating, never cover it with anything.
- Never install the appliance directly below a wall socket.
- In the case of a permanent connection, ensure the appliance can be separated from the power supply by an isolator that disconnects all poles with at least 3 mm contact separation.



# General information

- The power cable must only be replaced (for example if damaged) by a qualified contractor authorised by the manufacturer, using an original spare part.
- Secure the appliance as described in chapter "Installation / Installation".

## OPERATION

### 1. General information

The chapters "Special information" and "Operation" are intended for both users and qualified contractors.

The chapter "Installation" is intended for qualified contractors.



**Note**  
Read these instructions carefully before using the appliance and retain them for future reference. Pass on the instructions to a new user if required.

#### 1.1 Safety instructions

##### 1.1.1 Structure of safety instructions



**KEYWORD Type of risk**  
Here, possible consequences are listed that may result from failure to observe the safety instructions.  
► Steps to prevent the risk are listed.

##### 1.1.2 Symbols, type of risk

Symbol	Type of risk
	Injury
	Electrocution
	Burns (burns, scalding)

##### 1.1.3 Keywords

KEYWORD	Meaning
DANGER	Failure to observe this information will result in serious injury or death.
WARNING	Failure to observe this information may result in serious injury or death.
CAUTION	Failure to observe this information may result in non-serious or minor injury.

### 1.2 Other symbols in this documentation



**Note**  
General information is identified by the adjacent symbol.  
► Read these texts carefully.

Symbol	Meaning
	Material losses (appliance damage, consequential losses and environmental pollution)
	Appliance disposal

► This symbol indicates that you have to do something. The action you need to take is described step by step.

### 1.3 Information on the appliance

Symbol	Meaning
	Never cover the appliance

### 1.4 Units of measurement



**Note**  
All measurements are given in mm unless stated otherwise.

## 2. Safety

### 2.1 Intended use

This appliance is designed to heat living areas.

The appliance is intended for domestic use. It can be used safely by untrained persons. The appliance can also be used in a non-domestic environment, e.g. in a small business, as long as it is used in the same way.

Any other use beyond that described shall be deemed inappropriate. Observation of these instructions and of the instructions for any accessories used is also part of the correct use of this appliance.

## 2.2 General safety instructions



### WARNING Injury

- Keep children under the age of 3 away from the appliance if constant supervision cannot be guaranteed.
- Children from the age of 3 to 7 may switch the appliance on and off, provided they are supervised or have been instructed in the safe operation of the appliance and understand any risks that may result. This is subject to the appliance having been installed as described. Children from the age of 3 to 7 must not plug the power cable into its socket or regulate the appliance.
- The appliance may be used by children aged 8 and older and persons with reduced physical, sensory or mental capabilities or a lack of experience and know-how, provided that they are supervised or they have been instructed on how to use the appliance safely and have understood the potential risks.
- Children must never play with the appliance. Children must never clean the appliance or perform user maintenance unless they are supervised.



### WARNING Injury

In closed rooms, temperatures can rapidly reach high levels. Ensure constant supervision if the appliance is operated in a small room and the persons within that room cannot regulate the appliance or leave the room on their own.



### WARNING Burns

Never operate this appliance...

- if the distance from adjacent objects or other flammable materials would be less than the minimum permissible distance.
- in rooms where it is at risk of fire or explosion as a result of chemicals, dust, gases or vapours. Ventilate the room sufficiently before heating.
- in the direct proximity of pipes or receptacles that carry or contain flammable or explosive materials.
- if an appliance component is damaged, the appliance has fallen over or there is a fault.



### WARNING Burns

- Never place any flammable, combustible or insulating objects or materials on the appliance or in direct proximity to it.
- Ensure that the air intake and discharge are never blocked.
- Never place any objects between the appliance and the wall.



### WARNING Burns

The appliance is unsuitable for use as a floorstanding appliance. Only ever operate the appliance when it is mounted on the wall mounting bracket supplied (see chapter "Installation / Installation").



### CAUTION Burns

Parts of the appliance can get very hot and may cause burns. Particular caution is advised when children or vulnerable persons are present.



### WARNING Overheating

To prevent the appliance from overheating, never cover it with anything.



### Material losses

- Ensure that the power cable is not touching the appliance.
- Never stand on the appliance.
- Never operate the appliance in the open air.

## 2.3 Test symbols

See type plate on the appliance.

## 3. Appliance description

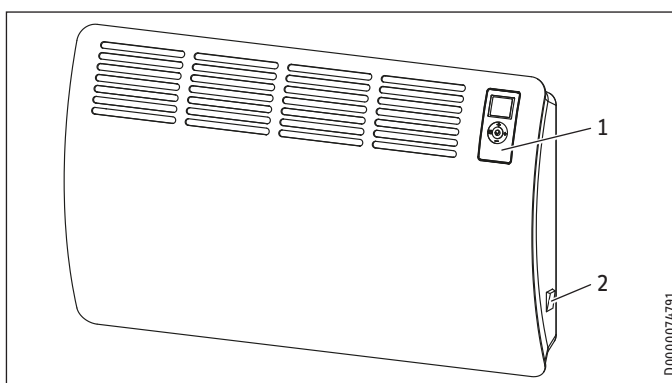
The appliance is a wall mounted electric direct heater.

The appliance is suitable for use as a standalone heating system, or can be used in spring and autumn and as a booster heater in smaller rooms.

The air inside the appliance is heated by a heating element and expelled via natural convection through the air discharge at the top. Cool indoor air is drawn in through the air intake on the underside of the appliance.

When the set room temperature is reached, it is maintained by periodic heating.

## 4. Operation



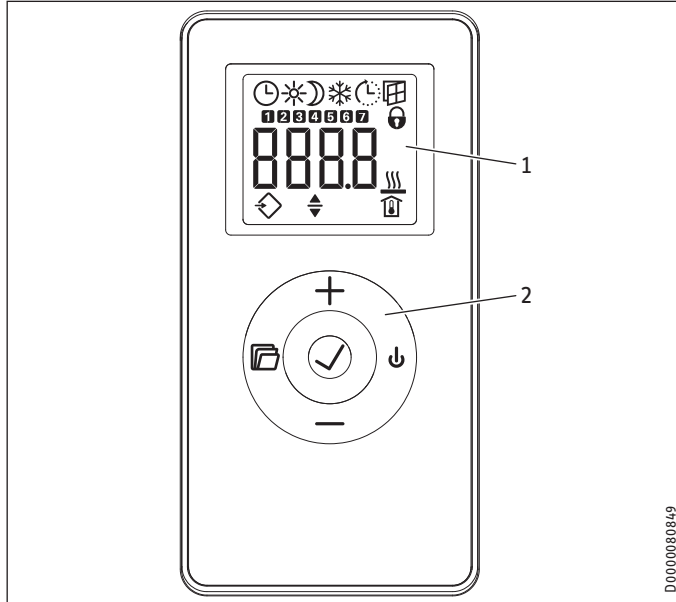
- 1 Programming unit
- 2 ON/OFF switch

# OPERATION

## Operation

### 4.1 Programming unit

The appliance is operated using the programming unit which is located at the top right of the appliance front.



- 1 Display
- 2 User interface

#### 4.1.1 User interface

Button	Designation	Description
	"Standby" button	Switch on the programming unit; Put programming unit and heating appliance into standby mode
	"OK" button	Selection; Confirm settings
	"Menu" button	Call up and exit menu
	"+" button	Call up menu items; Change settings
	"-" button	Call up menu items; Change settings

#### 4.1.2 Display

If no user action occurs for 20 seconds, the backlighting switches off. Press any button to switch the background lighting on again.

#### Symbols

Symbol	Description
	Time display: Indication of the current time or a programmed start time Time program activated: The appliance heats in accordance with the enabled time program.
	Comfort mode: The appliance maintains the set comfort temperature. Standard setting: 21.0 °C. Use this setting for comfortable room temperatures when someone is present.
	Setback mode: The appliance maintains the selected setback temperature. Standard setting: 18.0 °C. Use this setting e.g. at night or when absent for several hours.

Symbol	Description
	Frost protection active: The frost protection symbol is displayed if the set room temperature is set to 7.0 °C. Use this setting to protect an unused room from frost damage.
	Adaptive start: With a time program activated, the heating appliance switching times are adjusted to ensure that the appropriate set room temperature is already reached by the programmed start time. Conditions: The "Adaptive start" function is enabled (see chapter "Settings / Standard menu").
	Window open detection: To avoid unnecessary energy consumption while venting, the appliance automatically switches to frost protection mode for one hour if a window is opened. The "window open detection" symbol flashes. After venting, frost protection mode can be terminated manually by pressing "+" or "OK". The appliance then heats to the set room temperature again. The following conditions must be fulfilled for the "Window open detection" function to be activated: - The set room temperature is set to 15 °C or higher. - The temperature at the appliance falls abruptly by at least 3 °C. - Window open detection is switched on (see chapter "Settings / Standard menu").
	Operating lock: The user interface is locked.
	Heating enabled: The appliance is heating to maintain the set room temperature.
	Room temperature display
	Editable parameter: The parameter shown can be changed using "+" and "-".
	External input (FP): CON Premium U series appliances can be connected to an external control unit. Depending on the control unit settings, the appliance heats at specific times of the day in comfort, setback or frost protection mode, or does not heat at all.
	Days of the week: 1 = Monday, 2 = Tuesday ... 7 = Sunday

### 4.2 Switching the appliance on and off

**Note**  
For a short time after initial start-up and after longer breaks in use, a smell may develop briefly.

The appliance is ready for operation as soon as it has been fixed to the wall and plugged into the mains.

- ▶ Switch the appliance on or off using the ON/OFF switch on the right-hand side of the appliance.
- ▶ Switch the appliance off when not in use for longer periods (e.g. during the summer months).

All settings remain intact after switching off or after an interruption to the power supply. This appliance is equipped with a power reserve that ensures the day of the week and the time are saved for several hours.

**Note**  
If the appliance has been switched off for a longer time with a time program activated, you will be prompted to set the day and time after switching it back on. Until this setting is made, the appliance will operate in comfort mode.

# OPERATION

## Settings

### 4.3 Standby mode



#### Material losses

In standby mode, the appliance will not switch on heating under any circumstances. There will be no frost protection.

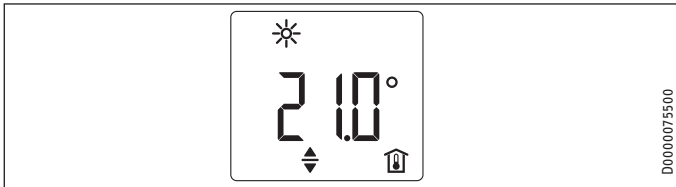
- ▶ To switch on the programming unit, press "Standby". The standard display appears.
- ▶ To put the programming unit and the heating appliance into standby mode, press "Standby". The display shows "----".

## 5. Settings

### 5.1 Operating lock

To lock or unlock the user interface, press and hold "+" and "-" simultaneously for 5 seconds.

### 5.2 Standard display



The standard display is continuously displayed. If no user action is performed for longer than 20 seconds while in the menu, the device automatically switches to the standard display.

The default display shows the current set room temperature as well as the "Editable parameter" symbol. You can use "+" and "-" to change the set room temperature.

If the set room temperature corresponds to one of the values set for the comfort or setback temperature, the symbol for the corresponding operating mode (comfort mode, setback mode) appears in the menu bar.

The set room temperature can also be changed manually with a time program activated. The changed set room temperature is maintained until the next programmed switching point is reached.

### 5.3 Standard menu

To access the standard menu, briefly press "Menu". You can now call up the following menu items:

Display	Description
	Select day of the week and time
	Select comfort temperature The comfort temperature must be set at least 0.5 °C higher than the setback temperature.
	Select setback temperature The setback temperature must be set at least 0.5 °C lower than the comfort temperature.

Display	Description
	Switch "Window open detection" function on and off If the Pro4 time program (120 minute timer) is activated, the "Window open detection" function is not active.
	Select time program (Pro1, Pro2, Pro3, Pro4, off) or external input (FP)
	Switch "Adaptive start" function on and off If the Pro4 time program (120 minute timer) is activated, the "Adaptive start" function is not active.

To change the setting of a menu item, call the relevant menu item up using "+" and "-". Press "OK".

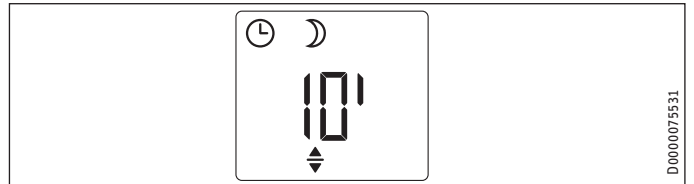
As soon as the "Editable parameter" symbol appears, you can change the setting of the menu item with "+" and "-". Press "OK" to save the setting.

To exit the standard menu, press "Menu". The standard display appears.

#### 5.3.1 120-minute short-time timer

With the 120-minute short-time timer, you can activate comfort mode for a selected time of up to 120 minutes. During this selected time, the appliance heats to the set comfort temperature. After this, the appliance operates in setback mode.

If you wish to use the 120-minute short-time timer, select time program Pro4 from the standard menu.



The standard display shows the selected time in minutes as well as the "Editable parameter" symbol. Using the "+" and "-" buttons, you can select any length of time from 10 - 120 minutes.

To activate the short-time timer, press "OK". The appliance switches to comfort mode until the end of the selected time. The minute display flashes during this period.

If you wish to stop the short-time timer, press and hold "OK" for longer than 3 seconds.

At the end of the selected time, the appliance automatically reverts to setback mode.

### 5.4 Configuration menu

Display	Description
I1-I2	Actual values
Pro1-Pro3	Time programs
P1-P5	Parameter

In the configuration menu, you can call up actual values, set time programs and adjust parameters.

# OPERATION

## Settings

To access the configuration menu, press and hold "Menu". After approx. 3 seconds, actual value l1 is displayed.

Use "+" and "-" to switch between the individual actual values, time programs and parameters.

To exit the configuration menu, press "Menu". The standard display appears.

### 5.4.1 Actual values

The following actual values can be called up:

Display	Description	Unit
l1	Actual room temperature	[°C]   [°F]
l2	Relative heating time (The counter can be reset via parameter P5.)	[h]



**Note**  
The counter for relative heating time (l2) counts in complete hours how long the appliance heats for. When the appliance is switched off, any heating phase of less than 60 minutes is not recorded.

### 5.4.2 Time programs

Three time programs are available. Time programs Pro1 and Pro2 are pre-configured at the factory. Time program Pro3 can be set according to your individual requirements.

Display	Description
Pro1	Time program "Daily" - Repeated: Monday to Sunday
Pro2	Time program "Weekdays" - Repeated: Monday to Friday
Pro3	Time program "User defined" - up to 14 comfort phases, freely configurable



**Note**  
To use a time program, select the required time program from the standard menu (see chapter "Settings / Standard menu").



**Note**  
Ensure the day of the week and the time are set correctly when setting the time programs.



**Note**  
The following applies to all time programs (Pro1, Pro2, Pro3):  
If the end time is later than 23:59 h, the end time will automatically be moved to the next day of the week. The comfort phase is maintained past midnight and will end on the next day at the set end time.

### Time programs Pro1 and Pro2

You can specify the comfort mode start and end times with time programs Pro1 and Pro2. During this time period, the appliance heats to the set comfort temperature. Outside this specified time period, the appliance operates in setback mode. This results in a comfort phase and a setback phase, which are repeated daily (Pro1) or on every working day (Pro2).

These phases are factory-set as follows:

- 08:00 h - 22:00 h: Comfort mode
- 22:00 h - 08:00 h: Setback mode



**Note**  
When time program Pro2 is enabled, the appliance operates at weekends exclusively in setback mode.

To adapt time programs Pro1 and Pro2 according to your needs, proceed as follows:

- ▶ In the configuration menu, use "+" and "-" to call up the required time program.
- ▶ Press "OK".  
The start time for comfort mode is displayed.
- ▶ Use "+" and "-" to set the required start time.
- ▶ Press "OK".  
The end time for comfort mode is displayed.
- ▶ Use "+" and "-" to set the required end time.
- ▶ Press "OK" to save.

### Time program Pro3

You can use time program Pro3 to specify up to 14 separate comfort phases which are repeated weekly.

To configure a comfort phase in time program Pro3, proceed as follows:

- ▶ In the configuration menu, use "+" and "-" to call up time program Pro3.
- ▶ Press "OK".  
The display shows "3---".
- ▶ Press "OK".  
A day of the week or a group of days is displayed.
- ▶ Use "+" and "-" to select the required day or group of days.
- ▶ Press "OK".  
The start time for comfort mode is displayed.
- ▶ Use "+" and "-" to set the required start time.
- ▶ Press "OK".  
The end time for comfort mode is displayed.
- ▶ Use "+" and "-" to set the required end time.
- ▶ Press "OK".  
Comfort phase "3-01" has been configured.
- ▶ To configure a further comfort phase, use "+" and "-" in time program Pro3 to select display "3---". Proceed as describe above.



**Note**  
To reset the selected comfort phases, activate parameter P4.  
▶ Please note that activating parameter P4 resets all time programs (Pro1, Pro2, Pro3) to the factory setting.

5.4.3 Parameter

You can call up the following parameters:

Display	Description	Options
P1	Room temperature offset	±3 °C   ±5 °F
P2	Time format	12 h   24 h
P3	Temperature display units	°C   °F
P4	Reset the time programs (Pro1, Pro2, Pro3).	on   off
P5	Reset relative heating time	on   off

To change the value of a parameter, use "+" and "-" to call up the relevant parameter. Press "OK".

As soon as the "Editable parameter" symbol appears, you can change the parameter value with "+" and "-". Press "OK" to save the selected value.

**P1: Room temperature offset**

Uneven temperature distribution in the room can result in a difference between displayed actual temperature I1 and the room temperature you measure. To compensate for this difference, a room temperature offset of ±3 °C can be set via parameter P1.

Example: The appliance indicates I1 = 21.0 °C. You have measured a room temperature of 20.0 °C. There is a difference of 1.0 °C.

- ▶ To compensate for the difference, select an offset of P1 = -1.0.

**P2: Time format**

Parameter P2 allows you to specify whether the time is displayed in the 12 hour or 24 hour format.

**P3: Temperature display units**

Parameter P3 is used to specify whether the room temperature is displayed in degrees Centigrade [°C] or Fahrenheit [°F].

**P4: Reset time programs**

Activating parameter P4 resets all time programs (Pro1, Pro2, Pro3) to the factory setting.

**P5: Reset relative heating time**

Activating parameter P5 resets the counter for relative heating time (I2).

6. Cleaning, care and maintenance

The appliance contains no user serviceable parts.

 **Material losses**

- Never spray cleaning spray into the air slot.
  - Ensure that no moisture can enter the appliance.
- 
- If a pale brownish discolouration appears on the appliance casing, wipe it off with a damp cloth.
  - Clean the appliance when cold with ordinary cleaning products. Avoid abrasive or corrosive cleaning products.

7. Troubleshooting

Problem	Cause	Remedy
Room does not get warm enough. Appliance does not get hot.	Temperature set too low on the appliance.	Check the selected room temperature. Adjust if necessary.
	No power supply.	Check position of the ON/OFF switch, RCD and fuse/MCB in your fuse box.
Room does not get warm enough although the appliance is hot.	Overheating. High limit safety cut-out limits heating output.	Eliminate the cause (dirt or obstructions at the air intake or discharge). Observe minimum clearances.
	Heat demand of the room is higher than the appliance output.	Remedy heat losses (Close windows and doors. Avoid constant venting.)
The room gets too hot.	Appliance temperature is set too high.	Check the selected room temperature. Adjust if necessary.
The "Heating active" symbol flashes. The appliance does not heat up.	The electronic room temperature controller restricts the duration between two start times to at least 10 minutes. Heating remains off until this period has expired; the "Heating active" symbol flashes.	Wait until the end of this period between two start times.
Window open detection does not respond.	Appliance does not detect a pronounced temperature drop when venting. (Window open detection requires a previously stable room temperature.)	Wait a while after making settings on the appliance, until the room temperature has fully stabilised.
		Avoid obstructions to air changes between appliance and indoor air. Install the appliance in direct proximity to a window. Air the room by fully opening a window. Manually switch the appliance to standby mode for the duration of venting.
	The set room temperature is set lower than 15 °C.	Change the set room temperature to 15 °C or higher.
	Window open detection is not enabled.	Switch on window open detection in the standard menu.
"Adaptive start" function does not work as required.	This function is only effective with a time program activated.	Use the time programs for optimised heating convenience.
	Severely fluctuating room temperature or the appliance learning procedure has not been completed.	Wait a few days for the behaviour to stabilise.
	"Adaptive start" function is not enabled.	Switch on the "Adaptive start" function in the standard menu.
Appliance is in "FP" program but does not respond to external input.	When the appliance does not detect a signal at the external input, it heats in comfort mode.	Check external control unit and its settings. Wiring must be installed correctly and with correct polarity.
"Err" or "E..." is displayed.	Internal fault detected.	Notify the qualified contractor.

If you cannot remedy the fault, contact your qualified contractor. To facilitate and speed up your request, provide the number from the type plate (000000-0000-000000).

# INSTALLATION

## 8. Safety

Only a qualified contractor should carry out installation, commissioning, maintenance and repair of the appliance.

### 8.1 General safety instructions

We guarantee trouble-free function and operational reliability only if original accessories and spare parts intended for the appliance are used.



**CAUTION Burns**

- Only mount the appliance on a vertical wall that is temperature-resistant to at least 85 °C.
- Maintain the minimum clearances to adjacent objects.



**Material losses**

- If connecting the appliance via a socket, ensure that this is easily accessible once the appliance has been installed.
- Never install the appliance directly below a wall socket.
- Ensure that the power cable is not in contact with any appliance components.

### 8.2 Instructions, standards and regulations



**Note**

Observe all applicable national and regional regulations and instructions.

## 9. Appliance description

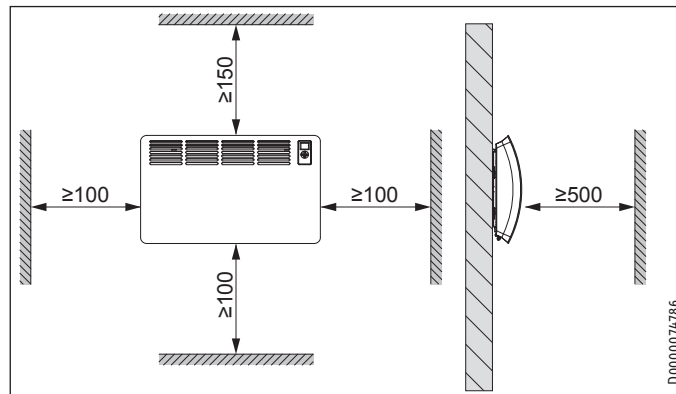
### 9.1 Standard delivery

The following are delivered with the appliance:

- Wall mounting bracket (hooked into the appliance)

## 10. Installation

### 10.1 Minimum clearances



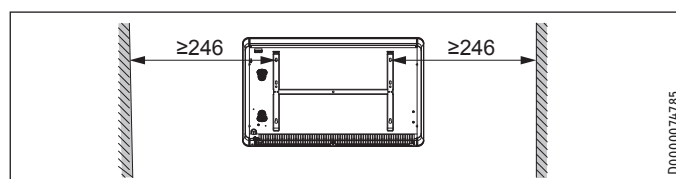
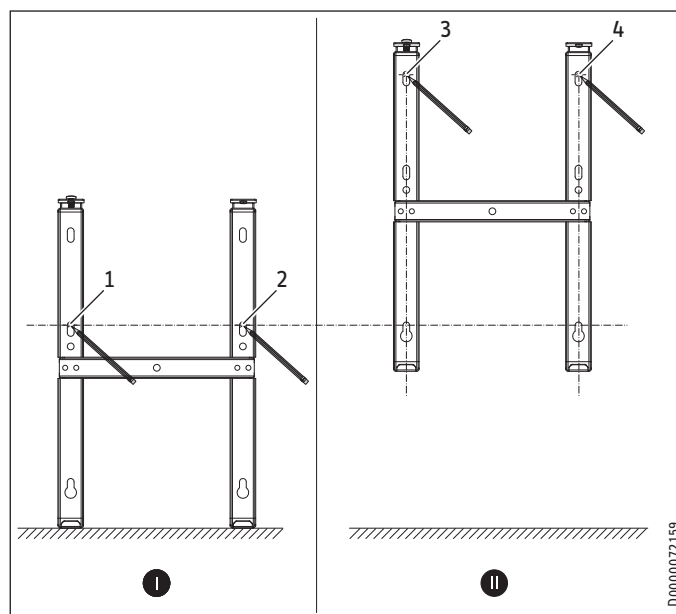
### 10.2 Installing the wall mounting bracket

The appliance is intended for wall mounting using the wall mounting bracket supplied. The appliance may only be installed horizontally.



**Note**

- The wall mounting bracket can be used as a template for wall mounting. This ensures sufficient clearance from the floor.
- Use a spirit level if the floor is uneven or sloping.



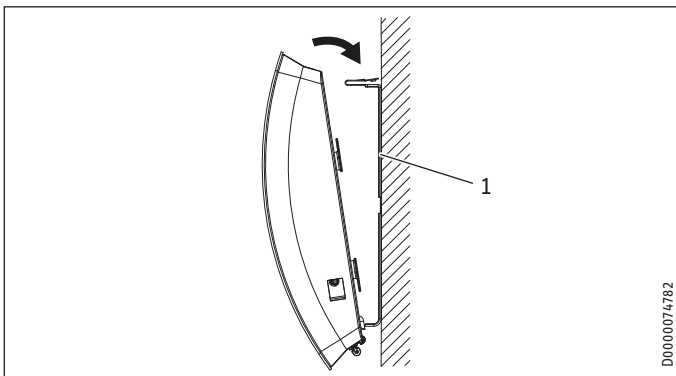
- Unhook the wall mounting bracket from the appliance.
- Place the centred wall mounting bracket horizontally on the floor. Mark holes 1 and 2.

# INSTALLATION

## Installation

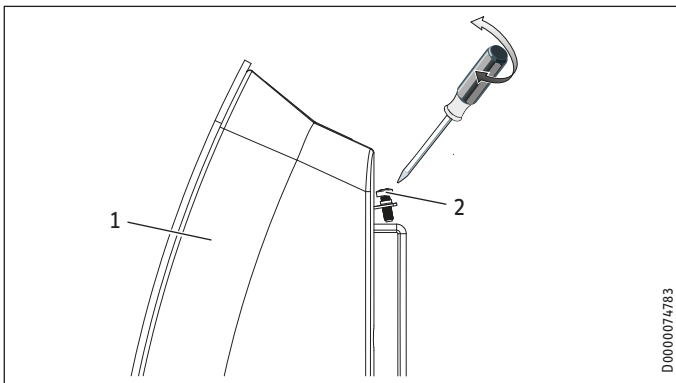
- ▶ Lift up the wall mounting bracket so that its lower holes match up with the markings you have just made on the installation wall.
- ▶ Mark holes 3 and 4 on the installation wall.
- ▶ Drill the holes at the 4 markings.
- ▶ Secure the wall mounting bracket with suitable fixing materials (screws, rawl plugs). With the vertical slots, you can compensate for an offset fixing hole.

### 10.3 Appliance installation



#### 1 Wall mounting bracket

- ▶ Hook the appliance onto the bottom tabs of the wall mounting bracket by the slots in the back of the appliance.
- ▶ Place the appliance in an upright position.
- ▶ Secure the appliance by pushing it towards the wall until it audibly snaps into place in the two upper springs on the wall mounting bracket.



- 1 Appliance
- 2 Locking screw

- ▶ Secure the appliance against unintentional release using the supplied locking screw on the right or left-hand side of the wall mounting bracket.

### 10.4 Removing the appliance

- ▶ Undo and remove the locking screw from the wall mounting bracket.
- ▶ To release the appliance, push down the springs at the top of the wall mounting bracket.
- ▶ Tilt the appliance away from the wall and lift it off the bottom tabs on the wall mounting bracket.

### 10.5 Electrical connection



#### WARNING Electrocutation

- Carry out all electrical connection and installation work in accordance with relevant regulations.
- In the case of a permanent connection, the appliance must be able to be separated from the power supply by an isolator that disconnects all poles with at least 3 mm contact separation.
- Do not install the appliance with a fixed power cable.



#### Material losses

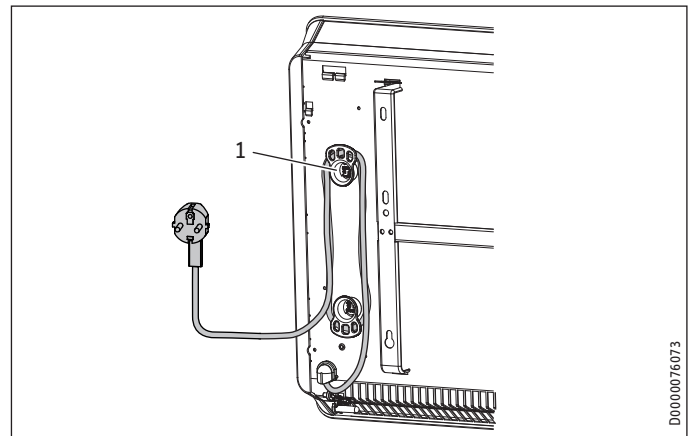
- Observe the type plate. The specified voltage must match the mains voltage.
- Ensure the on-site supply cable has an adequate cross-section.

#### 10.5.1 CON Premium series

The appliance is delivered fully wired. The following electrical connections are permissible:

	CON 5-30 Premium
Connection to a freely accessible standard socket with matching plug	X
Permanent connection to an appliance junction box with earth conductor	X

#### Connection to a standard socket



#### 1 Retainer for power cable



#### Material losses

The power cable must not be pushed into the space between the appliance back panel and the wall on which it is installed.

- ▶ Wind up any surplus power cable around the cable retainer at the back of the appliance.

- ▶ Plug the appliance into a standard socket.



# INSTALLATION

## Commissioning

### Permanent connection to an appliance junction box



#### Material losses

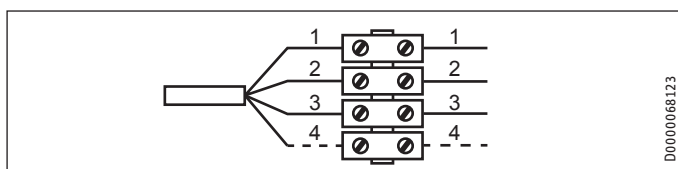
- Trim the power cable so it leads directly to the appliance connection socket.
- Ensure that, after trimming the power cable, the appliance can still be removed from the wall without a problem.

- ▶ Trim the power cable by cutting off the plug.
- ▶ Connect the power cable to a suitable appliance junction box.

### 10.5.2 CON Premium U series

The appliance is delivered with a power cable without a plug.

- ▶ When wiring the appliance in permanently, connect the 4-core cable to a connection socket as illustrated:



	CON 5-20 Premium U	CON 30 Premium U
1 Neutral conductor	Blue	Grey
2 Live	Brown	Brown
3 Earth conductor	Green/Yellow	Green/Yellow
4 Control cable	Black	Black

### There are 3 possible ways to connect the appliance:

#### - Appliance connection without control cable

Unregulated appliance. The control cable is not connected. In this case, insulate the control cable.

#### - Temperature setback via control cable

To reduce the temperature to the set setback temperature, the black control cable is activated via an external electronic contact (e.g. a time switch).

#### - Control cable connected to external control unit

The appliance can be connected to any control unit that issues the following waveforms as control signals.

Instruction	Oscilloscope	Operating mode	Heating temperature
No electrical power		Comfort mode	Subject to set comfort temperature
Complete oscillation 230 V		Setback mode	Subject to set setback temperature
Semi-oscillation negative -115 V		Frost protection	Frost protection temperature
Semi-oscillation positive +115 V		Stop	None
Full oscillation 230 V for 3 seconds		Comfort mode -1 °C	1 °C less than the set comfort temperature
Full oscillation 230 V for 7 seconds		Comfort mode -2 °C	2 °C less than the set comfort temperature

## 11. Commissioning

The appliance is ready for operation as soon as it has been fixed to the installation wall and connected to the mains.

- ▶ Remove the protective film from the programming unit.

## 12. Troubleshooting

The power cable must only be replaced (for example if damaged) by a qualified contractor authorised by the manufacturer, using an original spare part.

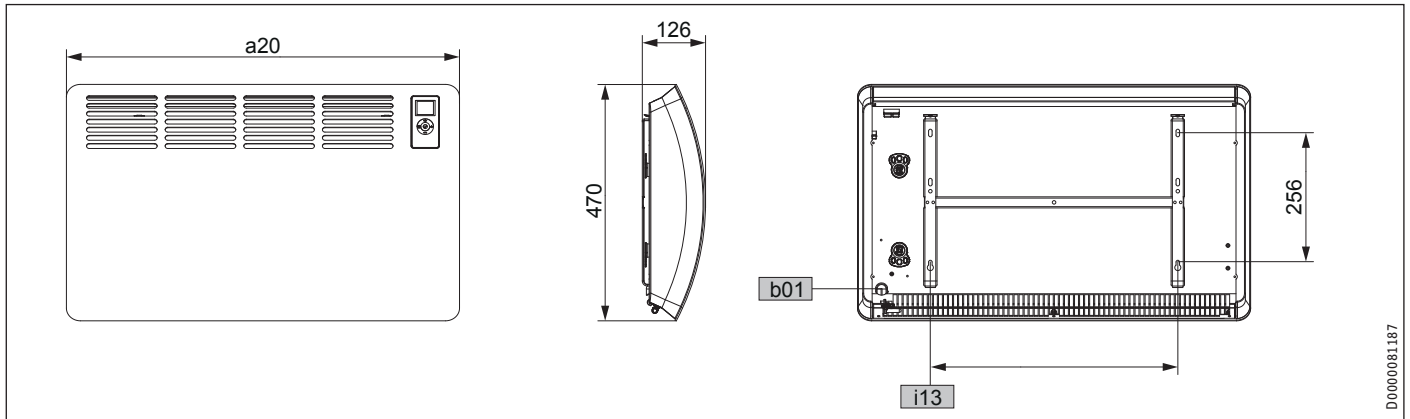
## 13. Appliance handover

Explain the functions of the appliance to the user. Draw special attention to the safety instructions. Hand over the operating and installation instructions to the user.

# INSTALLATION Specification

## 14. Specification

### 14.1 Dimensions and connections



				CON 5 Premium (U)	CON 10 Premium (U)	CON 15 Premium (U)	CON 20 Premium (U)	CON 30 Premium (U)
a20	Appliance	Width	mm	345	470	625	780	1090
b01	Entry electrical cables							
i13	Wall mounting bracket	Horizontal hole spacing	mm	101	179	335	491	803

### 14.2 Energy consumption data

The product data complies with EU regulations relating to the Directive on the ecodesign of energy related products (ErP).

Product information on electric individual room heaters to regulation (EU) 2015/1188

		CON 5 Premium (U)	CON 10 Premium (U)	CON 15 Premium (U)	CON 20 Premium (U)	CON 30 Premium (U)
CON Premium		237830	237831	237832	237833	237834
CON Premium U		201278	200268	200269	200270	200276
Manufacturer		STIEBEL ELTRON	STIEBEL ELTRON	STIEBEL ELTRON	STIEBEL ELTRON	STIEBEL ELTRON
<b>Heating output</b>						
Rated heating output $P_{nom}$	kW	0.5	1.0	1.5	2.0	3.0
Minimum heating output (standard value) $P_{min}$	kW	0.0	0.0	0.0	0.0	0.0
Maximum continuous heating output $P_{max,c}$	kW	0.5	1.0	1.5	2.0	3.0
<b>Auxiliary power consumption</b>						
At rated heating output $e_{l,max}$	kW	0.000	0.000	0.000	0.000	0.000
At minimum heating output $e_{l,min}$	kW	0.000	0.000	0.000	0.000	0.000
In standby $e_{l,SB}$	kW	0.000	0.000	0.000	0.000	0.000
<b>Type of heating output/room temperature control</b>						
Single stage heating output, no room temperature control		-	-	-	-	-
Two or more manually selectable stages, no room temperature control		-	-	-	-	-
Room temperature control with mechanical thermostat		-	-	-	-	-
With electronic room temperature control		-	-	-	-	-
Electronic room temperature control and time of day control		-	-	-	-	-
Electronic room temperature control and day of week control		x	x	x	x	x
<b>Other control options</b>						
Room temperature control with motion detection		-	-	-	-	-
Room temperature control with window open detection		x	x	x	x	x
With remote control option		-	-	-	-	-
With adaptive control of heating start		x	x	x	x	x
With operating time limitation		-	-	-	-	-
With black bulb sensor		-	-	-	-	-

### 14.3 Data table

		CON 5 Premium (U)	CON 10 Premium (U)	CON 15 Premium (U)	CON 20 Premium (U)	CON 30 Premium (U)
CON Premium		237830	237831	237832	237833	237834
CON Premium U		201278	200268	200269	200270	200276
<b>Electrical data</b>						
Connected load	W	500	1000	1500	2000	3000
Power supply		1/N/PE ~ 230 V	1/N/PE ~ 230 V	1/N/PE ~ 230 V	1/N/PE ~ 230 V	1/N/PE ~ 230 V
Rated current	A	2.2	4.3	6.5	8.7	13.0
Frequency	Hz	50/-	50/-	50/-	50/-	50/-
<b>Energy data</b>						
Room heating seasonal efficiency $\eta_s$	%	39	39	39	39	39
<b>Dimensions</b>						
Height	mm	470	470	470	470	470
Width	mm	345	470	625	780	1090
Depth	mm	126	126	126	126	126
<b>Weights</b>						
Weight	kg	4.3	5.9	7.5	9.3	12.6
<b>Versions</b>						
Frost protection setting	°C	7	7	7	7	7
Version		Wall mounted appliance	Wall mounted appliance	Wall mounted appliance	Wall mounted appliance	Wall mounted appliance
IP rating		IP24	IP24	IP24	IP24	IP24
Protection class		I	I	I	I	I
Colour		Alpine white	Alpine white	Alpine white	Alpine white	Alpine white
<b>Values</b>						
Setting range	°C	5-30	5-30	5-30	5-30	5-30

## Guarantee

The guarantee conditions of our German companies do not apply to appliances acquired outside of Germany. In countries where our subsidiaries sell our products a guarantee can only be issued by those subsidiaries. Such guarantee is only granted if the subsidiary has issued its own terms of guarantee. No other guarantee will be granted.

We shall not provide any guarantee for appliances acquired in countries where we have no subsidiary to sell our products. This will not affect warranties issued by any importers.

## Environment and recycling

We would ask you to help protect the environment. After use, dispose of the various materials in accordance with national regulations.

**REMARQUES PARTICULIÈRES**

**UTILISATION**

<b>1. Remarques générales</b>	<b>29</b>
1.1 Consignes de sécurité	29
1.2 Autres repérages utilisés dans cette documentation	29
1.3 Remarques apposées sur l'appareil	29
1.4 Unités de mesure	29
<b>2. Sécurité</b>	<b>29</b>
2.1 Utilisation conforme	29
2.2 Consignes de sécurité générales	30
2.3 Label de conformité	30
<b>3. Description de l'appareil</b>	<b>30</b>
<b>4. Utilisation</b>	<b>30</b>
4.1 Unité de commande	31
4.2 Mise en marche et arrêt de l'appareil	31
4.3 Mode veille	32
<b>5. Configuration</b>	<b>32</b>
5.1 Verrouillage des commandes	32
5.2 Affichage par défaut	32
5.3 Menu principal	32
5.4 Menu de paramétrage	33
<b>6. Nettoyage, entretien et maintenance</b>	<b>34</b>
<b>7. Aide au dépannage</b>	<b>34</b>

**INSTALLATION**

<b>8. Sécurité</b>	<b>35</b>
8.1 Consignes de sécurité générales	35
8.2 Prescriptions, normes et réglementations	35
<b>9. Description de l'appareil</b>	<b>35</b>
9.1 Fournitures	35
<b>10. Montage</b>	<b>36</b>
10.1 Distances minimales	36
10.2 Montage du support mural	36
10.3 Pose de l'appareil	36
10.4 Démontage de l'appareil	36
10.5 Raccordement électrique	37
<b>11. Mise en service</b>	<b>38</b>
<b>12. Aide au dépannage</b>	<b>38</b>
<b>13. Remise de l'appareil au client</b>	<b>38</b>
<b>14. Données techniques</b>	<b>38</b>
14.1 Cotes et raccords	38
14.2 Indications relatives à la consommation énergétique	39
14.3 Tableau des données	39

**GARANTIE**

**PROTECTION DE L'ENVIRONNEMENT ET RECYCLAGE**

# REMARQUES PARTICULIÈRES

- Veuillez tenir les enfants de moins de 3 ans éloignés de l'appareil s'ils ne sont pas sous constante surveillance.
- L'appareil peut être allumé et éteint par des enfants âgés de 3 à 7 ans lorsqu'ils sont accompagnés ou qu'ils ont appris à l'utiliser en toute sécurité et s'ils ont compris les dangers encourus. La condition préalable est que l'appareil ait été monté comme décrit. Il est interdit aux enfants de 3 à 7 ans de brancher la prise électrique ou d'intervenir sur la régulation de l'appareil.
- L'appareil peut être utilisé par des enfants de 8 ans et plus ainsi que par des personnes aux facultés physiques, sensorielles ou mentales réduites, ou par des personnes sans expérience, lorsqu'ils sont accompagnés ou qu'ils ont appris à l'utiliser en toute sécurité et s'ils ont compris les dangers encourus.
- Ne laissez pas les enfants jouer avec l'appareil. Ni le nettoyage ni la maintenance relevant de l'utilisateur ne doivent être effectués par des enfants sans surveillance.
- Certaines parties de l'appareil peuvent être très chaudes et causer des brûlures. La présence d'enfants ou de personnes vulnérables requiert une attention particulière.
- Afin d'éviter la surchauffe de l'appareil, veuillez ne pas le couvrir.
- N'installez pas l'appareil directement sous une prise électrique murale.
- En cas de raccordement fixe, l'appareil doit pouvoir être isolé du secteur par un dispositif de coupure omnipolaire ayant une ouverture minimale des contacts de 3 mm.

## Remarques générales

- En cas de détérioration ou pour le remplacement du câble d'alimentation, veuillez n'utiliser que des pièces de rechange d'origine, et faire appel à un installateur agréé par le fabricant.
- Fixez l'appareil comme indiqué dans le chapitre « Installation / Montage ».

# UTILISATION

## 1. Remarques générales

Les chapitres « Remarques particulières » et « Utilisation » s'adressent aux utilisateurs de l'appareil et aux installateurs.

Le chapitre « Installation » s'adresse aux installateurs.



### Remarque

Lisez attentivement cette notice avant utilisation et conservez-la soigneusement. Remettez cette notice à tout nouvel utilisateur le cas échéant.

### 1.1 Consignes de sécurité

#### 1.1.1 Structure des consignes de sécurité



**MENTION D'AVERTISSEMENT** Nature du danger  
Sont indiqués ici les risques éventuellement encourus en cas de non-respect de la consigne de sécurité.  
► Indique les mesures permettant de prévenir le danger.

#### 1.1.2 Symboles, nature du danger

Symbole	Nature du danger
	Blessure
	Électrocution
	Brûlure (brûlure, ébouillement)

#### 1.1.3 Mentions d'avertissement

MENTION D'AVERTISSEMENT	Signification
DANGER	Caractérise des remarques dont le non-respect entraîne de graves lésions, voire la mort.
AVERTISSEMENT	Caractérise des remarques dont le non-respect peut entraîner de graves lésions, voire la mort.
ATTENTION	Caractérise des remarques dont le non-respect peut entraîner des lésions légères ou moyennement graves.

### 1.2 Autres repérages utilisés dans cette documentation



#### Remarque

Le symbole ci-contre caractérise des remarques générales.

- Lisez attentivement les remarques.

Symbole	Signification
	Dommages matériels (dommages subis par l'appareil, dommages indirects et pollution de l'environnement)
	Recyclage de l'appareil

- Ce symbole signale une action à entreprendre. Les actions nécessaires sont décrites étape par étape.

### 1.3 Remarques apposées sur l'appareil

Symbole	Signification
	Ne pas couvrir l'appareil

### 1.4 Unités de mesure



#### Remarque

Sauf indication contraire, toutes les cotes sont indiquées en millimètres.

## 2. Sécurité

### 2.1 Utilisation conforme

Cet appareil est conçu pour le chauffage de pièces d'habitation.

L'appareil est prévu pour une utilisation domestique. Il peut être utilisé sans risque par des personnes qui ne disposent pas de connaissances techniques particulières. L'appareil peut également être utilisé dans un environnement non domestique, par exemple dans de petites entreprises, à condition que son utilisation soit de même nature.

Tout autre emploi est considéré comme non conforme. Une utilisation conforme de l'appareil implique également le respect de cette notice et de celles des accessoires utilisés.

## 2.2 Consignes de sécurité générales

**AVERTISSEMENT Blessure**

- Veuillez tenir les enfants de moins de 3 ans éloignés de l'appareil s'ils ne sont pas sous constante surveillance.
- L'appareil peut être allumé et éteint par des enfants âgés de 3 à 7 ans lorsqu'ils sont accompagnés ou qu'ils ont appris à l'utiliser en toute sécurité et s'ils ont compris les dangers encourus. La condition préalable est que l'appareil ait été monté comme décrit. Il est interdit aux enfants de 3 à 7 ans de brancher la prise électrique ou d'intervenir sur la régulation de l'appareil.
- L'appareil peut être utilisé par des enfants de 8 ans et plus ainsi que par des personnes aux facultés physiques, sensorielles ou mentales réduites, ou par des personnes sans expérience, lorsqu'ils sont accompagnés ou qu'ils ont appris à l'utiliser en toute sécurité et s'ils ont compris les dangers encourus.
- Ne laissez pas les enfants jouer avec l'appareil. Ni le nettoyage ni la maintenance relevant de l'utilisateur ne doivent être effectués par des enfants sans surveillance.

**AVERTISSEMENT Blessure**

Dans les locaux fermés, la température peut monter rapidement. Si l'appareil est utilisé dans un local de petite taille et que les personnes s'y trouvant ne peuvent pas réguler la température elles-mêmes ni quitter le local, une surveillance permanente est requise.

**AVERTISSEMENT Brûlure**

N'utilisez pas l'appareil...

- si les distances minimales aux surfaces d'objets voisins ou autres objets inflammables ne sont pas suffisantes.
- dans les locaux où existe un risque d'incendie ou d'explosion en raison de la présence de produits chimiques, poussières, gaz ou vapeurs. Aérez suffisamment le local avant de le chauffer.
- à proximité immédiate de conduites ou récipients susceptibles de contenir ou de transporter des matériaux inflammables ou explosibles.
- si un composant de l'appareil est endommagé, après une chute de l'appareil ou si un dysfonctionnement survient.

**AVERTISSEMENT Brûlure**

- Ne placez pas d'objets ou de substances combustibles ou inflammables ni d'isolants thermiques sur l'appareil ou dans sa proximité immédiate.
- Veillez à ne jamais bloquer les ouvertures d'arrivée et de sortie d'air.
- N'intercalez pas d'objet entre l'appareil et le mur.

**AVERTISSEMENT Brûlure**

L'appareil n'est pas prévu pour être utilisé sur socle. Utilisez exclusivement cet appareil avec le support mural fourni (voir chapitre « Installation / Montage »).

**ATTENTION Brûlure**

Certaines parties de l'appareil peuvent être très chaudes et causer des brûlures. La présence d'enfants ou de personnes vulnérables requiert une attention particulière.

**AVERTISSEMENT Surchauffe**

Afin d'éviter la surchauffe de l'appareil, veuillez ne pas le couvrir.

**Dommmages matériels**

- Veillez à ce que le câble d'alimentation ne se trouve pas contre l'appareil.
- Ne montez pas sur l'appareil.
- N'utilisez pas l'appareil à l'extérieur.

## 2.3 Label de conformité

Voir la plaque signalétique sur l'appareil.

## 3. Description de l'appareil

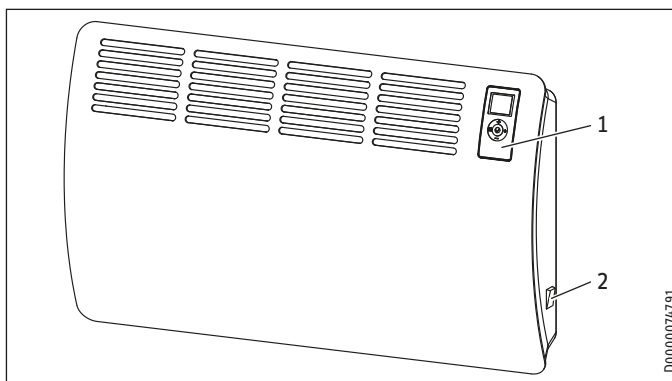
Cet appareil est un appareil de chauffage électrique mural direct.

L'appareil peut servir de chauffage principal ou bien de chauffage d'appoint ou de mi-saison dans les locaux de taille réduite.

L'air est chauffé dans l'appareil par un corps de chauffe et ressort par convection naturelle par la grille supérieure. Parallèlement, de l'air ambiant frais pénètre par l'entrée d'air située sous l'appareil.

Lorsque la température ambiante de consigne est atteinte, elle est maintenue par un chauffage intermittent.

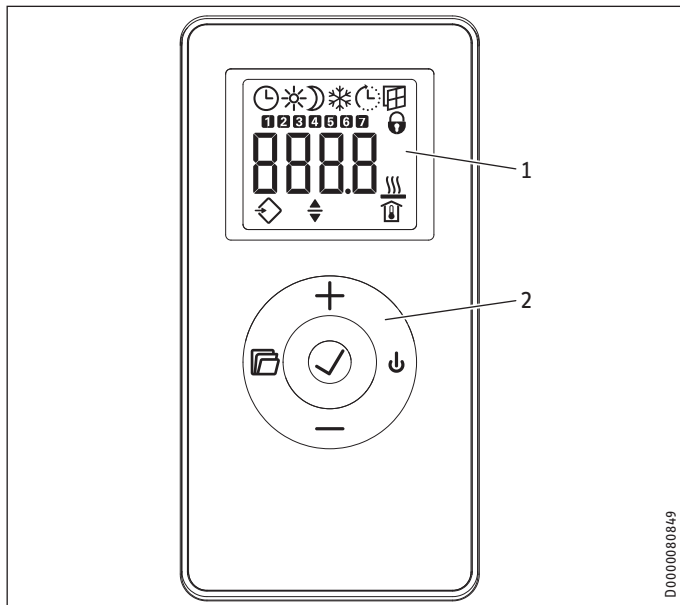
## 4. Utilisation



- 1 Unité de commande
- 2 Interrupteur principal

### 4.1 Unité de commande

La commande s'effectue à l'aide de l'unité de commande qui est logée dans la façade en haut à droite.



- 1 Affichage
- 2 Module de commande

#### 4.1.1 Module de commande

Touche	Dénomination	Description
	Touche « veille »	Allumer l'unité de commande ; Mise en position veille de l'unité de commande et du convecteur
	Touche « OK »	Sélection ; Confirmation des réglages
	Touche « Menu »	Appeler et quitter les menus
	Touche « + »	Accès aux rubriques des menus ; Modification des réglages
	Touche « - »	Accès aux rubriques des menus ; Modification des réglages

#### 4.1.2 Affichage

En l'absence d'action de l'utilisateur pendant 20 secondes, le rétro-éclairage s'éteint. Appuyez sur une touche quelconque pour réactiver le rétro-éclairage.

#### Symboles

Symbole	Description
	Horloge : Affichage de l'heure actuelle ou d'une heure de démarrage programmée
	Mode confort : L'appareil régule à la température de confort préréglée. Par défaut : 21 °C. Conserver ce réglage pour une température ambiante de confort en présence des occupants.

Symbole	Description
	Mode réduit : L'appareil régule à la température réduite préréglée. Par défaut : 18 °C. Utilisez ce réglage la nuit ou lorsque les occupants s'absentent plusieurs heures.
	Protection hors gel active : Lorsque la température ambiante de consigne est réglée sur 7,0 °C, le symbole de protection hors gel est affiché. Utilisez ce réglage pour la protection hors gel d'un local inutilisé.
	Démarrage adapté : Lorsque le programme de temporisation est activé, l'heure de démarrage du convecteur est adaptée en fonction de la durée nécessaire pour atteindre la température ambiante de consigne à l'heure programmée. Condition requise : la fonction « démarrage adapté » est activée (voir chapitre « Réglages / Menu principal »).
	Détection de fenêtre ouverte : Pour éviter de consommer de l'énergie inutilement lors de l'aération des pièces, l'appareil passe automatiquement en mode protection hors gel pendant une heure lorsqu'une fenêtre est ouverte. L'icône « Détection de fenêtre ouverte » clignote. Vous pouvez quitter le mode protection hors gel après l'aération en activant manuellement une des touches « + » ou « OK ». L'appareil chauffe de nouveau le local jusqu'à atteindre la température ambiante de consigne préréglée. Pour pouvoir activer la fonction « Détection de fenêtre ouverte », les conditions suivantes doivent être remplies : - La température ambiante de consigne est réglée sur 15 °C ou plus. - Une chute de température brusque d'au moins 3 °C au niveau de l'appareil. - La détection de fenêtre ouverte est activée (voir chapitre « Réglages / Menu principal »).
	Verrouillage des commandes : L'interface utilisateur est bloquée.
	Chauffage actif : L'appareil chauffe pour maintenir la température ambiante de consigne préréglée.
	Affichage de la température ambiante
	Paramètre modifiable : Le paramètre affiché peut être modifié à l'aide des touches « + » ou « - ».
	Entrée externe (FP) : Les appareils de type CON Premium U peuvent être raccordés à une unité de commande externe. L'appareil chauffe en mode confort, réduit ou protection hors gel selon les horaires paramétrés sur l'appareil de commande, ou il ne chauffe pas du tout.
	Jours de la semaine : 1 = lundi, 2 = mardi... 7 = dimanche

### 4.2 Mise en marche et arrêt de l'appareil

**Remarque**  
Lors de la première mise en service ou suite à un arrêt de fonctionnement prolongé, des odeurs peuvent se dégager temporairement.

L'appareil est prêt à fonctionner dès qu'il a été fixé au mur et branché sur une prise secteur.

- ▶ Allumez ou éteignez l'appareil en actionnant l'interrupteur situé sur le côté droit.
- ▶ En cas d'inutilisation prolongée (pendant l'été par exemple), éteignez l'appareil.

Les paramétrages restent conservés lorsque l'appareil est éteint ou lors d'une coupure de courant. Cet appareil possède une certaine autonomie permettant de conserver le jour de la semaine et l'heure actuels pendant plusieurs heures.

# UTILISATION

## Configuration



### Remarque

Lorsque l'appareil est demeuré arrêté longtemps alors que le programme de temporisation était activé, il vous sera demandé de procéder à un nouveau réglage de l'heure et du jour de la semaine. Sinon, l'appareil fonctionnera en mode confort jusqu'à ce que ce réglage soit effectué.

### 4.3 Mode veille



### Dommages matériels

En mode veille, le chauffage ne se met jamais en marche. La protection hors gel n'est pas assurée.

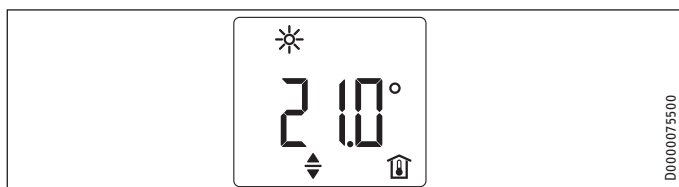
- ▶ Pour allumer l'unité de commande, appuyez sur la touche « Veille ». L'affichage standard apparaît.
- ▶ Pour que l'unité de commande et le convecteur passent en mode veille, appuyez sur la touche « Veille ». L'écran affiche « ---- ».

## 5. Configuration

### 5.1 Verrouillage des commandes

Pour verrouiller ou déverrouiller l'unité de commande, maintenez les touches « + » et « - » enfoncées pendant 5 secondes.

### 5.2 Affichage par défaut



L'écran par défaut reste affiché en permanence. Si vous vous trouvez dans le menu et n'effectuez aucune commande pendant 20 secondes, l'appareil repasse automatiquement à l'affichage par défaut.

Celui-ci indique la température ambiante de consigne en cours ainsi que l'icône « Paramètre modifiable ». Vous pouvez modifier cette température de consigne à l'aide des touches « + » et « - ».

Lorsque la température ambiante de consigne correspond à la valeur préréglée pour la température de confort ou réduite, l'icône correspondant au mode de fonctionnement s'affiche dans la barre de menu (confort ou réduit).

La température ambiante de consigne peut également être modifiée manuellement lorsque le programme de temporisation est activé. La température ambiante de consigne est maintenue jusqu'à la fin de la plage horaire programmée.

### 5.3 Menu principal

Pour accéder au menu principal, appuyez brièvement sur la touche « Menu ». Vous pouvez alors accéder aux rubriques suivantes :

Affichage	Description
	Réglage du jour de la semaine et de l'heure
	Réglage de la température de confort La température de confort doit être supérieure d'au moins 0,5 °C par rapport à la température réduite.
	Réglage de la température réduite La température de réduit doit être réglée sur une valeur inférieure d'au moins 0,5 °C à celle de la température de confort.
	Activation / désactivation de la fonction « Détection de fenêtre ouverte » Lorsque le programme de temporisation Pro4 (minuterie de 120 minutes) est activé, la fonction « Détection de fenêtre ouverte » n'est pas active.
	Sélection du programme de temporisation (Pro1, Pro2, Pro3, Pro4, off) ou de l'entrée externe (FP)
	Activation / désactivation de la fonction « Démarrage adapté » Lorsque le programme de temporisation Pro4 (minuterie de 120 minutes) est activé, la fonction « Démarrage adapté » n'est pas active.

Si vous souhaitez modifier les valeurs d'une rubrique de menu, appelez celle-ci à l'aide des touches « + » et « - ». Appuyez sur la touche « OK ».

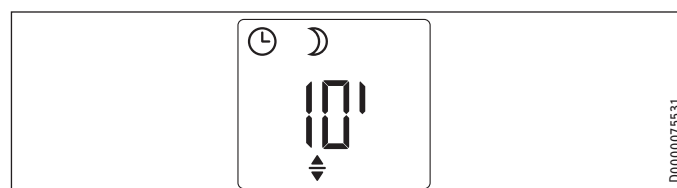
La modification par les touches « + » et « - » est possible si l'icône « Paramètre modifiable » est affichée. Appuyez sur la touche « OK » pour enregistrer le réglage.

Pour quitter le menu principal, appuyez sur la touche « Menu ». L'affichage standard apparaît.

#### 5.3.1 Minuterie de 120 minutes

La minuterie de 120 minutes vous permet d'activer le mode confort pendant une période sélectionnée de 120 minutes maximum. Durant la période programmée, l'appareil chauffe à la température de confort préréglée. L'appareil fonctionne ensuite en mode réduit.

Si vous désirez utiliser la minuterie de 120 minutes, sélectionnez le programme de temporisation Pro4 dans le menu principal.



L'écran par défaut indique la durée réglée en minutes ainsi que l'icône « Paramètre modifiable ». Vous pouvez régler la durée de votre choix, entre 10 et 120 minutes, avec les touches « + » et « - ».



# UTILISATION

## Configuration

Appuyez sur la touche « OK » pour activer la minuterie. L'appareil commute sur le mode confort jusqu'à écoulement de la durée programmée. L'affichage de la minuterie clignote durant ce temps.

Maintenez la touche « OK » appuyée pendant plus de 3 secondes pour interrompre la minuterie.

Le temps programmé écoulé, l'appareil revient automatiquement au mode réduit.

### 5.4 Menu de paramétrage

Affichage	Description
I1-I2	Valeurs réelles
Pro1-Pro3	Programmes de temporisation
P1-P5	Paramètres

Dans le menu de paramétrage, vous pouvez accéder aux valeurs réelles, définir des programmes de temporisation et divers paramètres.

Pour accéder au menu de paramétrage, maintenez la touche « Menu » appuyée. La valeur réelle I1 s'affiche après 3 secondes env.

Vous pouvez naviguer entre les différentes valeurs réelles et entre les différents programmes et paramètres à l'aide des touches « + » et « - ».

Pour quitter le menu de paramétrage, appuyez sur la touche « Menu ». L'affichage standard apparaît.

#### 5.4.1 Valeurs réelles

Vous pouvez accéder aux valeurs réelles suivantes :

Affichage	Description	Unité
I1	Valeur réelle de la température ambiante	[°C]   [°F]
I2	Temps de chauffe relatif (le paramètre P5 permet de réinitialiser ce compteur)	[h]



**Remarque** Le compteur du temps de chauffe relatif (I2) additionne le temps pendant lequel l'appareil a effectivement chauffé, en heures pleines. Lorsque l'appareil est éteint, les phases de chauffe inférieures à 60 minutes ne sont pas comptées.

#### 5.4.2 Programmes de temporisation

Vous disposez de trois programmes de temporisation. Les programmes Pro1 et Pro2 sont préconfigurés en usine. Vous pouvez définir le programme Pro3 selon vos besoins personnels.

Affichage	Description
Pro1	Programme « tous les jours » - répétition : du lundi au dimanche
Pro2	Programme « jours ouvrables » - répétition : du lundi au vendredi
Pro3	Programme « personnalisé » - jusqu'à 14 phases de confort en configuration libre



**Remarque** Si vous désirez utiliser un programme de temporisation, vous devez choisir le programme qui vous convient dans le menu principal (voir chapitre « Réglages / Menu principal »).



**Remarque** Lors de la programmation, assurez-vous que l'heure et le jour de la semaine en cours sont corrects.



**Remarque** La remarque suivante est valable pour chacun des programmes (Pro1, Pro2, Pro3) : si la plage programmée se termine après 23 h 59, l'horaire de fin sera automatiquement reporté sur le jour suivant. La plage de confort sera maintenue après minuit et se terminera le lendemain à l'heure programmée.

#### Programmes Pro1 et Pro2

Les programmes Pro1 et Pro2 permettent de définir les horaires de démarrage et de fin du fonctionnement en mode confort. Durant cette période, l'appareil chauffe à la température de confort pré-réglée. En dehors de cette plage, il fonctionne en mode réduit. Vous pouvez ainsi programmer une phase confort et une phase de fonctionnement à température réduite pour tous les jours de la semaine (Pro1) ou tous les jours ouvrables (Pro2).

La configuration usine est la suivante :

- de 08 h 00 à 22 h 00 : mode confort
- de 22 h 00 à 08 h 00 : mode réduit



**Remarque** Si le programme Pro2 est activé, l'appareil fonctionne exclusivement en mode réduit pendant le weekend.

Procédez comme suit pour adapter les programmes Pro1 et Pro2 à vos besoins :

- ▶ Dans le menu de paramétrage, appelez le programme souhaité à l'aide des touches « + » et « - ».
- ▶ Appuyez sur la touche « OK ».  
L'heure de départ du mode confort s'affiche.
- ▶ Programmez l'heure de départ souhaitée à l'aide des touches « + » et « - ».
- ▶ Appuyez sur la touche « OK ».  
L'heure de fin du mode confort s'affiche.
- ▶ Programmez l'heure de fin souhaitée à l'aide des touches « + » et « - ».
- ▶ Appuyez sur la touche « OK » pour enregistrer ces horaires.

#### Programme Pro3

Avec le programme Pro3, vous pouvez définir jusqu'à 14 plages horaires de mode confort séparées, celles-ci se répétant à l'identique d'une semaine sur l'autre.

Procédez comme suit pour paramétrer une plage horaire du programme Pro3 :

- ▶ Dans le menu de paramétrage, appelez le programme Pro3 à l'aide des touches « + » et « - ».

- ▶ Appuyez sur la touche « OK ». L'écran affiche « 3--- ».
- ▶ Appuyez sur la touche « OK ». L'écran affiche un jour / un groupe de jours de la semaine.
- ▶ Définissez le jour / le groupe de jours de la semaine souhaité à l'aide des touches « + » et « - ».
- ▶ Appuyez sur la touche « OK ». L'heure de départ du mode confort s'affiche.
- ▶ Programmez l'heure de départ souhaitée à l'aide des touches « + » et « - ».
- ▶ Appuyez sur la touche « OK ». L'heure de fin du mode confort s'affiche.
- ▶ Programmez l'heure de fin souhaitée à l'aide des touches « + » et « - ».
- ▶ Appuyez sur la touche « OK ». La plage de confort « 3-01 » est paramétrée.
- ▶ Pour paramétrer une plage horaire confort supplémentaire, choisissez l'affichage « 3--- » à l'aide des touches « + » et « - » dans le programme Pro3. Procédez ensuite comme décrit plus haut.

**Remarque**

Activez le paramètre P4 pour réinitialiser les phases confort programmées.

- ▶ Notez que tous les programmes de temporisation (Pro1, Pro2, Pro3) sont réinitialisés à leur configuration d'origine par l'activation du paramètre P4.

**5.4.3 Paramètres**

Vous pouvez accéder aux paramètres suivants pour modification :

Affichage	Description	Options
P1	Décalage température ambiante	±3 °C   ±5 °F
P2	Format de l'heure	12 h   24 h
P3	Unité de température	°C   °F
P4	Réinitialisation des programmes de temporisation (Pro1, Pro2, Pro3)	on   off
P5	Réinitialisation du temps de chauffe relatif	on   off

Si vous souhaitez modifier la valeur d'un paramètre, appelez celui-ci à l'aide des touches « + » et « - ». Appuyez sur la touche « OK ».

La modification de la valeur à l'aide des touches « + » et « - » n'est possible que si l'icône « Paramètre modifiable » est affichée. Appuyez sur la touche « OK » pour enregistrer la valeur paramétrée.

**P1: Décalage température ambiante**

Une répartition irrégulière de la température dans le local peut être à l'origine d'un écart entre la température réelle l1 et celle que vous mesurez. Pour compenser cet écart, le paramètre P1 vous permet de définir un décalage par rapport à la température ambiante de ±3 °C.

Exemple : L'appareil affiche l1 = 21 °C. Vous avez mesuré une température de 20 °C. L'écart constaté est de 1 °C.

- ▶ Pour compenser cet écart, vous devez définir un décalage de P1 = -1.

**P2: Format de l'heure**

Le paramètre P2 vous permet de définir le format horaire sur 12 ou 24 heures.

**P3: Unité de température**

Avec le paramètre P3, il est possible de définir l'unité d'affichage de la température ambiante : degrés Celsius [°C] ou degrés Fahrenheit [°F].

**P4: Réinitialisation des programmes de temporisation**

En activant le paramètre P4, vous réinitialisez tous les programmes de temporisation (Pro1, Pro2, Pro3) à leur configuration d'origine.

**P5: Réinitialisation du temps de chauffe relatif**

En activant le paramètre P5, vous réinitialisez le compteur du temps de chauffe relatif (l2).

**6. Nettoyage, entretien et maintenance**

Cet appareil ne contient aucune pièce nécessitant une maintenance par l'utilisateur.

**Dommages matériels**

- Ne vaporisez pas de nettoyant en spray dans la fente de passage d'air.
- Évitez toute pénétration d'humidité dans l'appareil.
- Si une légère coloration brune apparaît sur l'enveloppe de l'appareil, éliminez-la en frottant avec un chiffon humide.
- Nettoyez l'appareil avec des produits d'entretien usuels lorsqu'il a refroidi. Évitez les produits d'entretien abrasifs et corrosifs.

**7. Aide au dépannage**

Problème	Cause	Remède
Le local n'est pas suffisamment chauffé. L'appareil n'est pas chaud.	La température réglée sur l'appareil est trop basse.	Contrôlez le réglage de température ambiante. Adaptez le réglage si nécessaire.
	Pas d'alimentation électrique.	Contrôlez la position de l'interrupteur principal, ainsi que le disjoncteur différentiel et le disjoncteur de l'installation domestique.
Le local n'est pas suffisamment chauffé bien que l'appareil soit chaud.	Surchauffe. Le limiteur de sécurité limite la puissance de chauffe.	Éliminez la cause (encrassement ou obstacles à l'entrée ou à la sortie d'air). Respectez les distances minimales !
	La puissance de l'appareil ne permet pas de couvrir les besoins de chaleur du local.	Éliminez les pertes calorifiques (fermez les fenêtres et les portes. Évitez les aérations permanentes.)
Le local est trop chaud.	La température réglée sur l'appareil est trop élevée.	Contrôlez le réglage de température ambiante. Adaptez le réglage si nécessaire.

Problème	Cause	Remède
Le symbole « Chauffage actif » clignote. L'appareil ne chauffe pas.	La régulation électronique de la température ambiante limite à au moins 10 minutes la durée entre les points d'enclenchement. Jusqu'à l'écoulement de cette durée, le chauffage reste éteint et le symbole « Chauffage actif » clignote.	Attendez jusqu'à ce que la durée entre deux points d'enclenchement se soit écoulée.
La détection de fenêtre ouverte ne réagit pas.	L'appareil ne détecte pas clairement la chute de température provoquée par l'aération. (La détection de fenêtre ouverte présuppose une température ambiante stable.)	Après réglage de l'appareil, attendez que la température ambiante se soit stabilisée.  Évitez la présence d'obstacles entravant la circulation d'air entre l'appareil et le local. Montez l'appareil à proximité immédiate d'une fenêtre. Aérez en ouvrant une fenêtre en grand. Mettez manuellement l'appareil en mode veille tout le temps de l'aération.
	La température ambiante de consigne est réglée sur moins de 15 °C.	Réglez la température ambiante de consigne sur 15 °C ou plus.
	La détection de fenêtre ouverte n'est pas activée.	Activez la détection de fenêtre ouverte dans le menu principal.
La fonction « Démarrage adapté » n'agit pas comme prévu.	Cette fonction n'a d'effet que si un programme de temporisation est activé.	Utilisez les programmes de temporisation pour obtenir un confort optimal.
	La température ambiante fluctue fortement / la procédure d'apprentissage n'est pas finalisée.	Attendez quelques jours que le système se soit stabilisé.
	La fonction « Démarrage adapté » n'est pas activée.	Activez la fonction « Démarrage adapté » dans le menu principal.
Le programme « FP » est activé mais l'appareil ne réagit pas à l'entrée externe.	Si l'appareil ne détecte pas de signal à l'entrée externe, le chauffage fonctionne en mode confort.	Vérifiez l'appareil de commande externe et ses réglages. Le câblage doit être correctement réalisé en respectant les polarités.
L'écran affiche « Err » ou « E... ».	Une erreur interne a été détectée.	Veillez en informer votre installateur.

Appelez votre installateur si vous ne réussissez pas à résoudre le problème. Pour obtenir une aide efficace et rapide, communiquez-lui le numéro indiqué sur la plaque signalétique (000000-0000-000000).

# INSTALLATION

## 8. Sécurité

L'installation, la mise en service, la maintenance et les réparations de cet appareil doivent exclusivement être confiées à un installateur.

### 8.1 Consignes de sécurité générales

Nous ne garantissons le bon fonctionnement et la sécurité de fonctionnement de l'appareil que si les accessoires et pièces de rechange utilisés sont d'origine.



#### ATTENTION Brûlure

- Ne fixez l'appareil que sur une paroi verticale capable de résister au moins à une température de 85 °C.
- Respectez les distances minimales d'espacement avec les objets avoisinants.



#### Dommages matériels

- En cas de branchement sur une prise de courant, veillez à ce que celle-ci soit facilement accessible une fois l'appareil installé.
- N'installez pas l'appareil directement sous une prise électrique murale.
- Veillez à ce que le câble d'alimentation ne soit en contact avec aucune pièce de l'appareil.

### 8.2 Prescriptions, normes et réglementations



#### Remarque

Respectez toutes les prescriptions et réglementations nationales et locales en vigueur.

## 9. Description de l'appareil

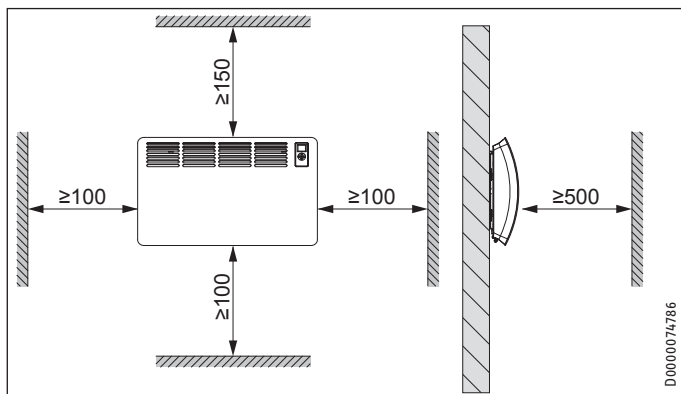
### 9.1 Fournitures

Sont fournis avec l'appareil :

- Support mural (accroché à l'appareil)

### 10. Montage

#### 10.1 Distances minimales

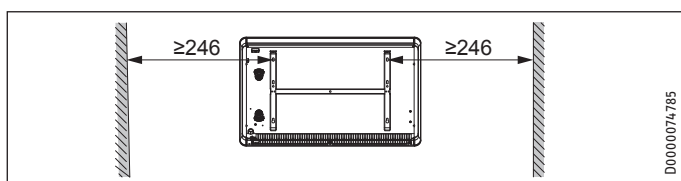
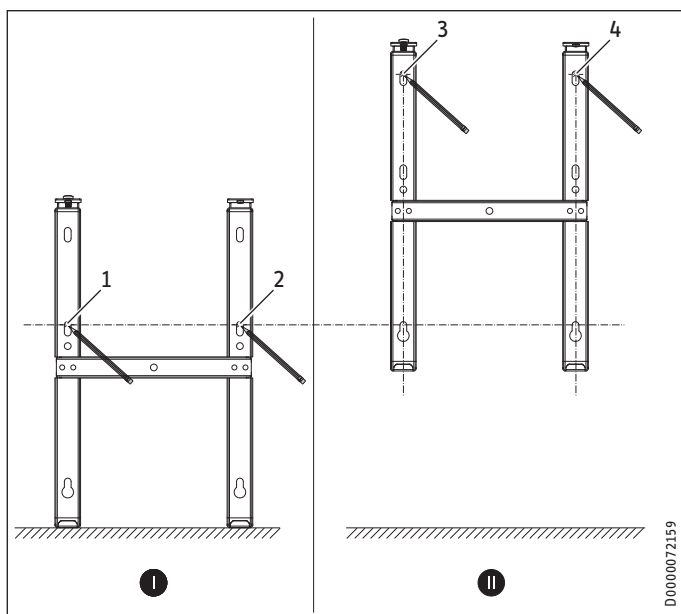


#### 10.2 Montage du support mural

L'appareil est prévu pour une pose murale à l'aide du support fourni. L'appareil doit être impérativement posé horizontalement.

##### Remarque

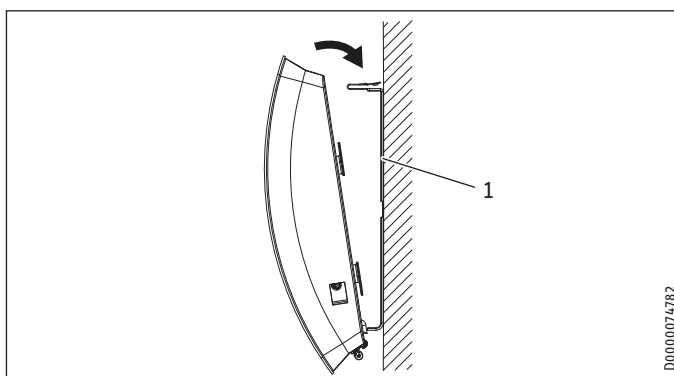
- Le support mural peut servir de gabarit de pose. Il permet de respecter la distance nécessaire par rapport au sol.
- Si le sol est irrégulier ou incliné, utilisez un niveau.



- ▶ Débranchez le support mural de l'appareil.
- ▶ Posez le support mural horizontalement au sol en le centrant. Tracez les perçages 1 et 2.

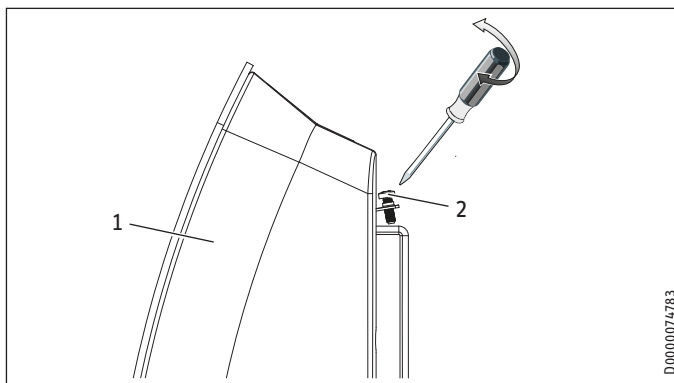
- ▶ Relevez le support mural de sorte que ses trous de fixation inférieurs coïncident avec les traçages que vous venez de pratiquer sur le mur.
- ▶ Repérez les perçages 3 et 4 sur le mur.
- ▶ Percez les 4 trous de fixation sur les 4 repères.
- ▶ Fixez le support mural à l'aide d'un matériel de fixation adéquat (vis, chevilles). Les trous oblongs verticaux permettent de compenser un trou de fixation décentré.

#### 10.3 Pose de l'appareil



##### 1 Support mural

- ▶ Accrochez l'appareil en introduisant ses fentes situées dans la face arrière sur les languettes inférieures du support mural.
- ▶ Basculez l'appareil en position verticale.
- ▶ Appuyez l'appareil en direction du mur jusqu'à entendre l'enclenchement des deux languettes-ressort du support.



##### 1 Appareil 2 Vis d'arrêt

- ▶ Sécurisez l'appareil contre tout décrochage involontaire en serrant la vis d'arrêt fournie sur le côté gauche ou droit du support.

#### 10.4 Démontage de l'appareil

- ▶ Déposez la vis d'arrêt du support mural.
- ▶ Déposez l'appareil en appuyant vers le bas sur les languettes ressort du support.
- ▶ Basculez l'appareil vers l'avant et soulevez-le légèrement de manière à le dégager des languettes inférieures du support.

### 10.5 Raccordement électrique



#### AVERTISSEMENT Électrocution

- Exécutez tous les travaux de raccordement et d'installation électriques conformément aux prescriptions.
- En cas de raccordement fixe, l'appareil doit pouvoir être déconnecté du secteur sur tous les pôles par un dispositif de coupure ayant une ouverture minimale des contacts de 3 mm.
- Il est interdit d'effectuer une installation avec un câble de raccordement électrique fixe.



#### Domages matériels

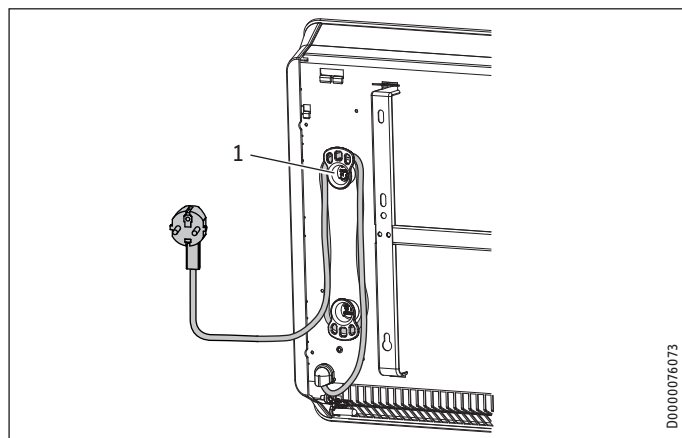
- Tenez compte des indications de la plaque signalétique. La tension indiquée doit correspondre à la tension du secteur.
- Veillez à ce que les câbles d'arrivée installés sur le site présentent des sections suffisantes.

#### 10.5.1 Série CON Premium

L'appareil est livré prêt à brancher. Les possibilités de raccordement électrique suivantes sont autorisées :

	CON 5-30 Premium
Branchement sur une prise secteur avec terre facilement accessible avec fiche correspondante	X
Connexion fixe à une boîte de dérivation avec conducteur de mise à la terre	X

#### Raccordement à une prise secteur avec terre



1 Support du câble d'alimentation



#### Domages matériels

Le câble d'alimentation ne doit pas être repoussé dans l'espace vide existant entre la face arrière de l'appareil et le mur.

- Enroulez l'excédent de câble d'alimentation sur le support de câble logé au dos de l'appareil.

- Branchez la fiche d'alimentation de l'appareil dans une prise secteur avec terre adaptée.

#### Connexion fixe à une boîte de raccordement



#### Domages matériels

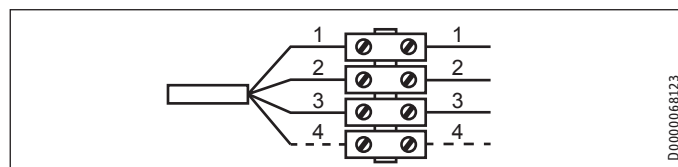
- Raccourcissez le câble d'alimentation pour qu'il mène directement à la boîte de raccordement.
- Lors du raccourcissement du câble d'alimentation, assurez-vous de pouvoir encore décrocher facilement l'appareil du mur.

- Pour raccourcir le câble d'alimentation, coupez la fiche.
- Raccordez le câble d'alimentation à une boîte de raccordement adaptée.

#### 10.5.2 Série CON Premium U

L'appareil est livré avec un câble d'alimentation secteur sans fiche.

- Effectuez un raccordement fixe en branchant les 4 fils du câble d'alimentation dans le boîtier de sortie de câble comme représenté ci-dessous :



	CON 5-20 Premium U	CON 30 Premium U
1 Conducteur neutre	bleu	gris
2 Phase	marron	marron
3 Conducteur de mise à la terre	vert/jaune	vert/jaune
4 Conducteur de commande	noir	noir

#### Pour raccorder l'appareil, vous avez 3 possibilités :

##### - Raccordement sans fil pilote

Appareil sans pilotage. Le fil pilote n'est pas raccordé. Dans ce cas, isolez le fil pilote.

##### - Abaissement de la température commandé par le fil pilote

Pour l'abaissement à la température réduite réglée au thermostat, le fil pilote noir est piloté par un contact électronique externe (d'un programmeur par ex.).

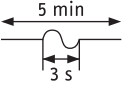
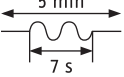
##### - Raccordement du fil pilote à un appareil de commande externe

Vous pouvez raccorder l'appareil à tout appareil de commande émettant un signal pilote aux formes mentionnées dans le tableau suivant.

Ordre	Oscilloscope	Mode de fonctionnement	Température de chauffe
Aucune tension	_____	Mode confort	En fonction de la température de confort pré-réglée
Tension 230 V pleine alternance		Mode réduit	En fonction de la température réduite pré-réglée
Demi-alternance négative -115 V		Protection hors gel	Température de protection hors gel
Demi-alternance positive +115 V		Stop	Aucune

# INSTALLATION

## Mise en service

Ordre	Oscilloscope	Mode de fonctionnement	Température de chauffe
Tension 230 V pleine alternance sur 3 secondes		Mode confort -1 °C	Abaissement d'1 °C par rapport à la température de confort
Tension 230 V pleine alternance sur 7 secondes		Mode confort -2 °C	Abaissement de 2 °C par rapport à la température de confort

### 11. Mise en service

L'appareil est prêt à fonctionner dès qu'il a été fixé au mur et raccordé au secteur.

- Retirez le film de protection de l'unité de commande.

### 12. Aide au dépannage

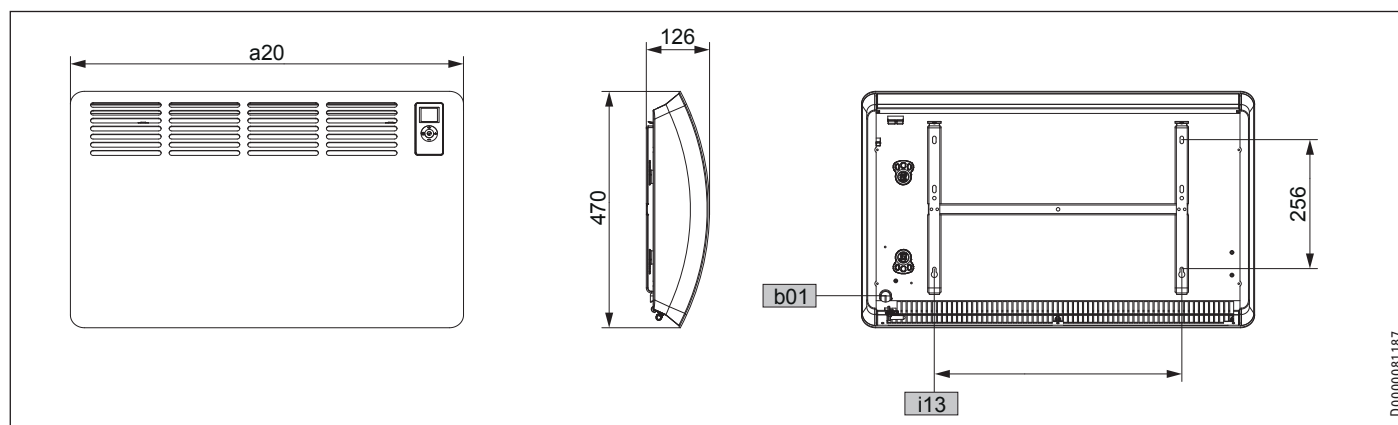
En cas de détérioration ou pour le remplacement du câble d'alimentation, veuillez n'utiliser que des pièces de rechange d'origine, et faire appel à un installateur agréé par le fabricant.

### 13. Remise de l'appareil au client

Expliquez les différentes fonctions de l'appareil à l'utilisateur. Attirez particulièrement son attention sur les consignes de sécurité. Remettez les instructions d'utilisation et d'installation à l'utilisateur.

### 14. Données techniques

#### 14.1 Cotes et raccords



			CON 5 Premium (U)	CON 10 Premium (U)	CON 15 Premium (U)	CON 20 Premium (U)	CON 30 Premium (U)	
a20	Appareil	Largeur	mm	345	470	625	780	1090
b01	Passage des câbles électriques							
i13	Support mural	Écartement horizontal des trous	mm	101	179	335	491	803

### 14.2 Indications relatives à la consommation énergétique

Les caractéristiques du produit sont conformes aux prescriptions de la directive UE sur l'écoconception applicable aux produits liés à l'énergie (ErP).

Informations produit sur les dispositifs de chauffage décentralisés selon la directive (UE) 2015/1188

		CON 5 Premium (U)	CON 10 Premium (U)	CON 15 Premium (U)	CON 20 Premium (U)	CON 30 Premium (U)
CON Premium		237830	237831	237832	237833	237834
CON Premium U		201278	200268	200269	200270	200276
Fabricant		STIEBEL ELTRON	STIEBEL ELTRON	STIEBEL ELTRON	STIEBEL ELTRON	STIEBEL ELTRON
Puissance calorifique						
Puissance calorifique nominale $P_{nom}$	kW	0,5	1,0	1,5	2,0	3,0
Puissance calorifique minimale (indicative) $P_{min}$	kW	0,0	0,0	0,0	0,0	0,0
Puissance calorifique maximale en continu $P_{max,c}$	kW	0,5	1,0	1,5	2,0	3,0
Consommation courant auxiliaire						
À la puissance calorifique nominale $e_{l,max}$	kW	0,000	0,000	0,000	0,000	0,000
À la puissance calorifique minimale $e_{l,min}$	kW	0,000	0,000	0,000	0,000	0,000
En veille $e_{l,SB}$	kW	0,000	0,000	0,000	0,000	0,000
Type de puissance calorifique / contrôle de la température ambiante						
Puissance calorifique mono allure, pas de contrôle de la température ambiante		-	-	-	-	-
Une ou deux allures de chauffe réglables manuellement, pas de contrôle de la température ambiante		-	-	-	-	-
Contrôle de la température ambiante par thermostat mécanique		-	-	-	-	-
Avec contrôle de la température ambiante électronique		-	-	-	-	-
Contrôle de la température ambiante électronique et régulation en fonction de l'heure		-	-	-	-	-
Contrôle de la température ambiante électronique et régulation en fonction du jour de la semaine		x	x	x	x	x
Autres options de régulation						
Contrôle de la température ambiante avec détection de présence		-	-	-	-	-
Contrôle de la température ambiante avec détection de fenêtre ouverte		x	x	x	x	x
Avec option de commande à distance		-	-	-	-	-
Avec démarrage adapté du chauffage		x	x	x	x	x
Avec limitation du temps de fonctionnement		-	-	-	-	-
Avec sonde de température sphérique à boule noire		-	-	-	-	-

### 14.3 Tableau des données

		CON 5 Premium (U)	CON 10 Premium (U)	CON 15 Premium (U)	CON 20 Premium (U)	CON 30 Premium (U)
CON Premium		237830	237831	237832	237833	237834
CON Premium U		201278	200268	200269	200270	200276
Données électriques						
Puissance raccordée	W	500	1000	1500	2000	3000
Raccordement secteur		1/N/PE ~ 230 V	1/N/PE ~ 230 V	1/N/PE ~ 230 V	1/N/PE ~ 230 V	1/N/PE ~ 230 V
Intensité nominale	A	2,2	4,3	6,5	8,7	13,0
Fréquence	Hz	50/-	50/-	50/-	50/-	50/-
Données énergétiques						
Taux d'utilisation annuelle du chauffage des locaux $\eta_s$	%	39	39	39	39	39
Dimensions						
Hauteur	mm	470	470	470	470	470
Largeur	mm	345	470	625	780	1090
Profondeur	mm	126	126	126	126	126
Poids						
Poids	kg	4,3	5,9	7,5	9,3	12,6
Versions						
Position protection antigel	°C	7	7	7	7	7
Version		Appareil mural	Appareil mural	Appareil mural	Appareil mural	Appareil mural
Indice de protection (IP)		IP24	IP24	IP24	IP24	IP24
Classe de protection		I	I	I	I	I
Couleur		blanc alpin	blanc alpin	blanc alpin	blanc alpin	blanc alpin
Valeurs						
Plage de réglage	°C	5-30	5-30	5-30	5-30	5-30

### **Garantie**

Les conditions de garantie de nos sociétés allemandes ne s'appliquent pas aux appareils achetés hors d'Allemagne. Au contraire, c'est la filiale chargée de la distribution de nos produits dans le pays qui est seule habilitée à accorder une garantie. Une telle garantie ne pourra cependant être accordée que si la filiale a publié ses propres conditions de garantie. Il ne sera accordé aucune garantie par ailleurs.

Nous n'accordons aucune garantie pour les appareils achetés dans des pays où aucune filiale de notre société ne distribue nos produits. D'éventuelles garanties accordées par l'importateur restent inchangées.

### **Environnement et recyclage**

Merci de contribuer à la préservation de notre environnement. Après usage, procédez à l'élimination des matériaux conformément à la réglementation nationale.



**BIJZONDERE INFO**

**BEDIENING**

<b>1. Algemene aanwijzingen</b>	<b>42</b>
1.1 Veiligheidsaanwijzingen	42
1.2 Andere aandachtspunten in deze documentatie	42
1.3 Info op het toestel	42
1.4 Meeteenheden	42
<b>2. Veiligheid</b>	<b>42</b>
2.1 Reglementair gebruik	42
2.2 Algemene veiligheidsaanwijzingen	43
2.3 Keurmerk	43
<b>3. Toestelbeschrijving</b>	<b>43</b>
<b>4. Bediening</b>	<b>43</b>
4.1 Bedieningseenheid	44
4.2 Het toestel in- en uitschakelen	44
4.3 Stand-bywerking	45
<b>5. Instellingen</b>	<b>45</b>
5.1 Bedieningsblokkering	45
5.2 Standaardweergave	45
5.3 Basismenu	45
5.4 Configuratiemenu	46
<b>6. Reiniging, verzorging en onderhoud</b>	<b>47</b>
<b>7. Problemen verhelpen</b>	<b>47</b>

**INSTALLATIE**

<b>8. Veiligheid</b>	<b>48</b>
8.1 Algemene veiligheidsaanwijzingen	48
8.2 Voorschriften, normen en bepalingen	48
<b>9. Toestelbeschrijving</b>	<b>48</b>
9.1 Inhoud van het pakket	48
<b>10. Montage</b>	<b>48</b>
10.1 Minimumafstanden	48
10.2 Montage van de wandhouder	48
10.3 Montage van het toestel	49
10.4 Demontage van het toestel	49
10.5 Elektrische aansluiting	49
<b>11. Ingebruikname</b>	<b>50</b>
<b>12. Storingen verhelpen</b>	<b>50</b>
<b>13. Overdracht van het toestel</b>	<b>50</b>
<b>14. Technische gegevens</b>	<b>51</b>
14.1 Afmetingen en aansluitingen	51
14.2 Gegevens over het energieverbruik	51
14.3 Gegevenstabel	52

**GARANTIE**

**MILIEU EN RECYCLING**

**BIJZONDERE INFO**

- Houd kinderen jonger dan 3 jaar uit de buurt van het toestel, wanneer er niet voortdurend toezicht is.
- Het toestel kan door kinderen van 3 tot 7 jaar worden in- en uitgeschakeld, wanneer er toezicht op hen gehouden wordt, of wanneer ze met betrekking tot het veilige gebruik van het toestel geïnstrueerd zijn en de gevaren die daaruit ontstaan, begrepen hebben. Voorwaarde hiervoor is dat het toestel gemonteerd is, zoals beschreven. Kinderen van 3 tot 7 jaar mogen de stekker niet in het stopcontact steken en mogen het toestel niet regelen.
- Het toestel kan door kinderen vanaf 8 jaar, alsmede door personen met fysieke, zintuiglijke of geestelijke beperkingen of met een gebrek aan ervaring en kennis gebruikt worden, wanneer er toezicht op hen gehouden wordt, of wanneer ze met betrekking tot het veilige gebruik van het toestel getraind zijn en de gevaren die daaruit ontstaan, begrepen hebben.
- Kinderen mogen niet met het toestel spelen. Kinderen mogen zonder toezicht het toestel niet reinigen noch gebruikersonderhoudstaken uitvoeren.
- Delen van het toestel kunnen zeer heet worden en verbrandingen veroorzaken. Wanneer er kinderen en hulpbehoevenden aanwezig zijn, is extra voorzichtigheid geboden.
- Dek het toestel niet af om oververhitting van het toestel te vermijden.
- Plaats het toestel niet direct onder een stopcontact.
- Bij een vaste aansluiting moet het toestel met een afstand van ten minste 3 mm op alle polen van de netaansluiting kunnen worden losgekoppeld.

## Algemene aanwijzingen

- De stroomkabel mag bij beschadiging of vervanging alleen worden vervangen door een origineel onderdeel en door een installateur die daartoe door de fabrikant gemachtigd is.
- Monteer het toestel zoals beschreven in het hoofdstuk "Installatie/montage".

# BEDIENING

## 1. Algemene aanwijzingen

De hoofdstukken "Bijzondere aanwijzingen" en "Bediening" zijn bedoeld voor de gebruiker van het toestel en de installateur.

Het hoofdstuk "Installatie" is bedoeld voor de installateur.



### Info

Lees deze handleiding voor gebruik zorgvuldig door en bewaar deze. Overhandig de handleiding zo nodig aan een volgende gebruiker.

### 1.1 Veiligheidsaanwijzingen

#### 1.1.1 Opbouw veiligheidsinstructies



**TREFWOORD** Soort gevaar  
Hier worden de mogelijke gevolgen vermeld, wanneer de veiligheidsinstructies genegeerd worden.  
► Hier staan maatregelen om gevaren te voorkomen.

#### 1.1.2 Symbolen, soort gevaar

Symbool	Soort gevaar
	Letsel
	Elektrische schok
	Verbranding (verbranding, verschroeïng)

#### 1.1.3 Trefwoorden

TREFWOORD	Betekenis
GEVAAR	Aanwijzingen die leiden tot zwaar letsel of overlijden, wanneer deze niet in acht genomen worden.
WAARSCHUWING	Aanwijzingen die kunnen leiden tot zwaar letsel of overlijden, wanneer deze niet in acht genomen worden.
VOORZICHTIG	Aanwijzingen die kunnen leiden tot middelmatig zwaar of licht letsel, wanneer deze niet in acht genomen worden.

## 1.2 Andere aandachtspunten in deze documentatie



### Info

Algemene aanwijzingen worden aangeduid met het hier-naast afgebeelde symbool.

- Lees de aanwijzingen grondig door.

Symbool	Betekenis
	Materiële schade (toestel-, gevolg-, milieuschade)
	Het toestel afdanken

- Dit symbool geeft aan dat u iets doen moet. De vereiste handelingen worden stap voor stap beschreven.

## 1.3 Info op het toestel

Symbool	Betekenis
	Toestel niet afdekken

## 1.4 Meeteenheden



### Info

Tenzij anders vermeld, worden alle afmetingen in millimeter aangegeven.

## 2. Veiligheid

### 2.1 Reglementair gebruik

Het toestel is bestemd voor het verwarmen van woonruimten.

Het toestel is bestemd voor gebruik in een huishoudelijke omgeving. Het kan op een veilige manier bediend worden door ongeschoolde personen. Het toestel kan ook buiten het huishouden gebruikt worden, bijv. in een klein bedrijf, voor zover het op dezelfde wijze gebruikt wordt.

Elk ander gebruik dat verder gaat dan wat hier wordt omschreven, geldt als niet-reglementair. Onder reglementair gebruik valt ook het in acht nemen van deze handleiding evenals de handleidingen voor het gebruikte toebehoren.

2.2 Algemene veiligheidsaanwijzingen



**WAARSCHUWING Letsel**

- Houd kinderen jonger dan 3 jaar uit de buurt van het toestel, wanneer er niet voortdurend toezicht is.
- Het toestel kan door kinderen van 3 tot 7 jaar worden in- en uitgeschakeld, wanneer er toezicht op hen gehouden wordt, of wanneer ze met betrekking tot het veilige gebruik van het toestel geïnstrueerd zijn en de gevaren die daaruit ontstaan, begrepen hebben. Voorwaarde hiervoor is dat het toestel gemonteerd is, zoals beschreven. Kinderen van 3 tot 7 jaar mogen de stekker niet in het stopcontact steken en mogen het toestel niet regelen.
- Het toestel kan door kinderen vanaf 8 jaar, alsmede door personen met fysieke, zintuiglijke of geestelijke beperkingen of met een gebrek aan ervaring en kennis gebruikt worden, wanneer er toezicht op hen gehouden wordt, of wanneer ze met betrekking tot het veilige gebruik van het toestel getraind zijn en de gevaren die daaruit ontstaan, begrepen hebben.
- Kinderen mogen niet met het toestel spelen. Kinderen mogen zonder toezicht het toestel niet reinigen noch gebruikersonderhoudstaken uitvoeren.



**WAARSCHUWING Letsel**

In gesloten ruimtes kunnen snel hoge temperaturen ontstaan. Wanneer het toestel in een kleine ruimte in werking wordt gesteld en de daar aanwezige personen niet zelfstandig het toestel kunnen regelen of de ruimte kunnen verlaten, moet worden gezorgd voor voortdurend toezicht.



**WAARSCHUWING verbranding**

Gebruik het toestel niet ...

- wanneer de afstand tot naastliggende voorwerpen of overige brandbare materialen kleiner is dan de minimaal voorgeschreven afstand.
- in ruimtes waar door chemicaliën, stof, gassen of dampen gevaar voor brand of explosies bestaat. Ventileer de ruimte voldoende voordat deze verwarmd wordt.
- In de onmiddellijke omgeving van leidingen of containers met brandbare of explosieve stoffen.
- Wanneer een toestelmodule is beschadigd, het toestel is gevallen of er reeds een storing is.



**WAARSCHUWING verbranding**

- Leg geen brandbare, ontvlambare of warmte-isolerende voorwerpen of stoffen op het toestel of in de onmiddellijke omgeving van het toestel.
- Let erop dat luchttoevoer en -afvoer niet geblokkeerd worden.
- Steek geen voorwerpen tussen het toestel en de wand.



**WAARSCHUWING verbranding**

Het toestel is niet geschikt voor gebruik als staand toestel. Gebruik het toestel uitsluitend met de meegeleverde wandhouder (zie hoofdstuk "Installatie/Montage").



**VOORZICHTIG verbranding**

Delen van het toestel kunnen zeer heet worden en verbrandingen veroorzaken. Wanneer er kinderen en hulpbehoevenden aanwezig zijn, is extra voorzichtigheid geboden.



**WAARSCHUWING oververhitting**

Dek het toestel niet af om oververhitting van het toestel te vermijden.



**Materiële schade**

- Let erop dat de aansluitkabel niet tegen het toestel ligt.
- Gebruik het toestel niet als trapje.
- Gebruik het toestel niet in de openlucht.

2.3 Keurmerk

Zie het typeplaatje op het toestel.

3. Toestelbeschrijving

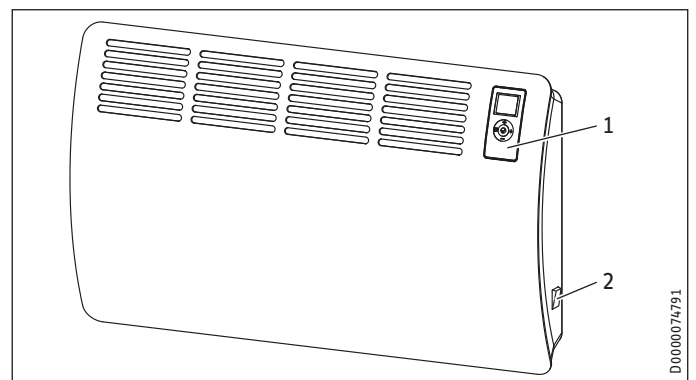
Het toestel is een elektrisch convectieverwarmingstoestel voor wandmontage.

Het toestel is bijv. geschikt als volledige verwarming of als verwarming voor het tussenseizoen of aanvullende verwarming in kleine ruimten.

De lucht in het toestel wordt door een verwarmingselement verwarmd en treedt via natuurlijke convectie aan de bovenzijde door de luchtafvoer naar buiten. Door de luchttoevoer aan de onderzijde van het toestel stroomt koele lucht het toestel in.

Wanneer de ingestelde kamertemperatuur bereikt is, wordt deze temperatuur aangehouden door herhaaldelijk op te warmen.

4. Bediening



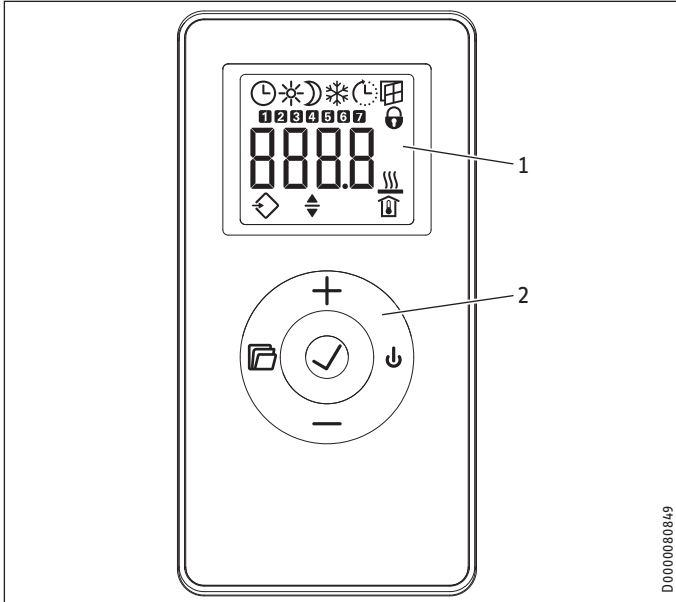
- 1 Bedieningseenheid
- 2 Netschakelaar

# BEDIENING

## Bediening

### 4.1 Bedieningseenheid

De bediening gebeurt door middel van de bedieningseenheid, die zich rechtsboven in de voorzijde van het toestel bevindt.



- 1 Display  
2 Bedieningspaneel

#### 4.1.1 Bedieningspaneel

Toets	Omschrijving	Beschrijving
	Toets "Stand-by"	Bedieningseenheid inschakelen; bedieningseenheid en verwarmingstoestel in stand-bywerking plaatsen
	Toets "OK"	Selectie; instellingen bevestigen
	Toets "Menu"	Menu oproepen en sluiten
	Toets "+"	Menuopties oproepen; instellingen wijzigen
	Toets "-"	Menuopties oproepen; instellingen wijzigen

#### 4.1.2 Display

Wanneer gedurende 20 seconden geen bediening wordt uitgevoerd, schakelt de achtergrondverlichting uit. Door op een willekeurige toets te drukken, wordt de achtergrondverlichting weer ingeschakeld.

#### Symbolen

Symbol	Beschrijving
	Tijdsaanduiding: Weergave van de actuele tijd of van een geprogrammeerd start-tijdstip Tijdprogramma geactiveerd: Het toestel warmt op overeenkomstig het geactiveerde tijdprogramma.
	Comfortwerking: Het toestel houdt de ingestelde comforttemperatuur aan. Standaardwaarde: 21,0 °C. Gebruik deze instelling voor comfortabele kamertemperaturen als u aanwezig bent.

Symbol	Beschrijving
	Verlaagde werking: Het toestel houdt de ingestelde, verlaagde temperatuur aan. Standaardwaarde: 18,0 °C. Gebruik deze instelling bijv. 's nachts of wanneer u gedurende enkele uren afwezig bent.
	Vorstbescherming actief: Wanneer de gevraagde kamertemperatuur wordt ingesteld op 7,0 °C, wordt het vorstbeschermingssymbool weergegeven. Gebruik deze instelling om een niet-gebruikte ruimte te beschermen tegen vorstschade.
	Adaptieve start: Bij het geactiveerde tijdprogramma worden de schakeltijden van het verwarmingstoestel dusdanig aangepast dat de ingestelde kamertemperatuur reeds op het geprogrammeerde starttijdstip wordt bereikt. Voorwaarde: De functie "Adaptieve start" is ingeschakeld (zie hoofdstuk "Instellingen/Basismenu").
	Venster-open-herkenning: Om nodeloos energieverbruik tijdens het ventileren te vermijden, schakelt het toestel bij een geopend venster automatisch gedurende een uur naar vorstbescherming. Het symbool "Venster-open-herkenning" knippert. U kunt de vorstbescherming na het ventileren handmatig beëindigen met de toets "+", "-" of "OK". Het toestel warmt weer op naar de ingestelde kamertemperatuur. Om de functie "Venster-open-herkenning" actief te maken, moet aan de volgende voorwaarden voldaan zijn: - De gevraagde kamertemperatuur is ingesteld op 15 °C of hoger. - Een sprongsgewijze temperatuurdaling rond het toestel met minstens 3 °C. - De venster-open-herkenning is ingeschakeld (zie hoofdstuk "Instellingen / Basismenu").
	Bedieningsblokkering: Het bedieningspaneel is geblokkeerd.
	Verwarming actief: Het toestel verwarmt om de ingestelde kamertemperatuur aan te houden.
	Weergave kamertemperatuur
	Parameter bewerkbaar: De weergegeven parameter kan worden gewijzigd met de toetsen "+" en "-".
	Externe ingang (FP): Toestellen van de reeks CON Premium U kunnen worden aangesloten op een extern besturingstoestel. Afhankelijk van de instelling van het besturingstoestel verwarmt het toestel op bepaalde tijden van de dag in comfortwerking, verlaagde werking of vorstbeschermingswerking of het toestel verwarmt helemaal niet.
	Dagen van de week: 1 = maandag, 2 = dinsdag ... 7 = zondag

### 4.2 Het toestel in- en uitschakelen



#### Info

Bij de eerste ingebruikname, evenals na een langere stilstandtijd is het mogelijk dat er kortstondig iets gaat ruiken.

Het toestel is bedrijfsklaar, als u het aan de wand heeft bevestigd en u het elektrisch heeft aangesloten.

- Schakel het toestel in of uit door de netschakelaar aan de rechterzijde van het toestel te bedienen.
- Wanneer het toestel gedurende lange tijd niet wordt gebruikt (bijv. tijdens de zomermaanden), schakelt u het toestel uit.

Alle instellingen blijven behouden, wanneer het toestel wordt uitgeschakeld of bij een stroomonderbreking. Het toestel beschikt over een werkingsreserve, zodat de dag van de week en de tijd gedurende enkele uren behouden blijven.

# BEDIENING

## Instellingen



### Info

Wanneer het toestel zich voordien in een geactiveerd tijdprogramma bevond en gedurende lange tijd uitgeschakeld was, wordt na het inschakelen gevraagd de dag van de week en de tijd in te stellen. Zolang er geen instelling is uitgevoerd, werkt het toestel in comfortwerking.

### 4.3 Stand-bywerking



#### Materiële schade

In stand-bywerking schakelt het toestel de verwarming nooit in. Er is dan geen vorstbescherming.

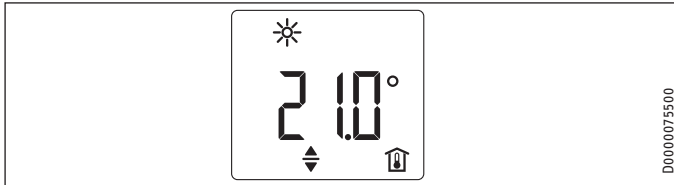
- ▶ Om de bedieningseenheid in te schakelen, drukt u op de toets "Stand-by". De standaardweergave verschijnt.
- ▶ Om de bedieningseenheid en het verwarmingstoestel in stand-bywerking te plaatsen, drukt u op de toets "Stand-by". Op het display verschijnt "----".

## 5. Instellingen

### 5.1 Bedieningsblokkering

Om het bedieningspaneel te vergrendelen of te ontgrendelen, houdt u de toetsen "+" en "-" gedurende 5 seconden tegelijk ingedrukt.

### 5.2 Standaardweergave



De standaardweergave wordt continu weergegeven. Wanneer u zich in het menu bevindt en u langer dan 20 seconden geen bediening uitvoert, gaat het toestel automatisch naar de standaardweergave.

In de standaardweergave ziet u de actueel ingestelde kamertemperatuur en het symbool "Parameter bewerkbaar". Met de toetsen "+" en "-" kunt u de ingestelde kamertemperatuur wijzigen.

Wanneer de ingestelde kamertemperatuur overeenkomt met een van de ingestelde waarden voor comfort- of verlaagde temperatuur, verschijnt in de menubalk het symbool van de overeenkomstige werkingwijze (comfortwerking, verlaagde werking).

De ingestelde kamertemperatuur kan ook bij een geactiveerd tijdprogramma handmatig worden gewijzigd. De gewijzigde kamertemperatuur blijft behouden tot aan het volgende geprogrammeerde schakeltijdstip.

### 5.3 Basismenu

Om naar het basismenu te gaan, drukt u kort op de toets "Menu". U kunt nu de volgende menuopties oproepen:

Display	Beschrijving
	Dag van de week en tijd instellen
	Comforttemperatuur instellen De comforttemperatuur moet minstens 0,5 °C hoger ingesteld zijn dan de verlaagde temperatuur.
	Verlaagde temperatuur instellen De verlaagde temperatuur moet minstens 0,5 °C lager ingesteld zijn dan de comforttemperatuur.
	Functie "Venster-open-herkenning" in- en uitschakelen Wanneer het tijdprogramma Pro4 (kortlopende timer van 120 minuten) geactiveerd is, is de functie "Venster-open-herkenning" niet actief.
	Klokprogramma (Pro1, Pro2, Pro3, Pro4, off) of externe ingang (FP) selecteren
	Functie "Adaptieve start" in- en uitschakelen Wanneer het tijdprogramma Pro4 (kortlopende timer van 120 minuten) geactiveerd is, is de functie "Adaptieve start" niet actief.

Wanneer u de instelling van een menuoptie wijzigen wilt, roept u de gewenste menuoptie op met de toetsen "+" en "-". Druk op de toets "OK".

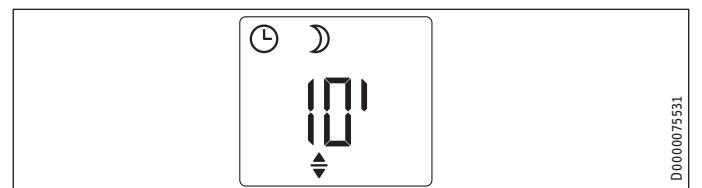
Zodra het symbool "Parameter bewerkbaar" verschijnt, kunt u met de toetsen "+" en "-" de instelling van de menuoptie wijzigen. Om de instellingen op te slaan, drukt u op de toets "OK".

Om het basismenu te verlaten, drukt u op de toets "Menu". De standaardweergave verschijnt.

#### 5.3.1 Kortlopende timer van 120 minuten

Met de kortlopende timer van 120 minuten kunt u de comfortwerking activeren voor een geselecteerde tijd van maximaal 120 minuten. Gedurende de ingestelde tijd verwarmt het toestel naar de ingestelde comforttemperatuur. Daarna werkt het toestel in verlaagde werking.

Wanneer u de kortlopende timer van 120 minuten wilt gebruiken, selecteert u in het basismenu het tijdprogramma Pro4.



In de standaardweergave ziet u de ingestelde tijd in minuten en het symbool "Parameter bewerkbaar". Met de toetsen "+" en "-" kunt u een willekeurige tijd instellen tussen 10 en 120 minuten.

# BEDIENING

## Instellingen

Om de kortlopende timer te activeren, drukt u op de toets "OK". Het toestel schakelt naar de comfortwerking tot de ingestelde tijd verstreken is. Gedurende die tijd knippert de minutenweergave.

Wanneer u de kortlopende timer wilt onderbreken, houdt u de toets "OK" langer dan 3 seconden ingedrukt.

Na het verstrijken van de ingestelde tijd keert het toestel automatisch terug naar verlaagde werking.

### 5.4 Configuratiemenu

Display	Beschrijving
I1-I2	Actuele waarden
Pro1-Pro3	Tijdprogramma's
P1-P5	Parameter

In het configuratiemenu kunt u actuele waarden oproepen, de tijdprogramma's programmeren en parameters instellen.

Om naar het configuratiemenu te gaan, houdt u de toets "Menu" ingedrukt. Na ca. 3 seconden wordt de actuele waarde I1 weergegeven.

Met de toetsen "+" en "-" kunt u schakelen tussen de verschillende actuele waarden, tijdprogramma's en parameters.

Om het configuratiemenu te verlaten, drukt u op de toets "Menu". De standaardweergave verschijnt.

#### 5.4.1 Actuele waarden

U kunt de volgende actuele waarden oproepen:

Display	Beschrijving	Eenheid
I1	Actuele waarde kamertemperatuur	[°C]   [°F]
I2	Relatieve verwarmingsduur (Met parameter P5 kunt u de teller resetten.)	[h]



#### Info

De teller voor de relatieve verwarmingsduur (I2) telt de tijdsduur waarmee het toestel verwarmt in volle uren. Als het toestel wordt uitgeschakeld, worden dagfasen onder 60 minuten niet geregistreerd.

#### 5.4.2 Tijdprogramma's

U kunt kiezen uit drie tijdprogramma's. De tijdprogramma's Pro1 en Pro2 zijn in de fabriek voorgeconfigureerd. U kunt het tijdprogramma Pro3 instellen volgens uw individuele wensen.

Display	Beschrijving
Pro1	Tijdprogramma "Dagelijks" - herhaling: maandag tot zondag
Pro2	Tijdprogramma "Werkdag" - herhaling: maandag tot vrijdag
Pro3	Tijdprogramma "Door gebruiker gedefinieerd" - tot 14 comfortfasen vrij configureerbaar



#### Info

Wanneer u een tijdprogramma wilt gebruiken, dient u in het basismenu het gewenste tijdprogramma te selecteren (zie hoofdstuk "Instellingen/basismenu").



#### Info

Let er bij het instellen van de tijdprogramma's op dat de dag van de week en de tijd correct ingesteld zijn.



#### Info

Voor alle tijdprogramma's (Pro1, Pro2, Pro3) geldt: Wanneer het eindtijdstip na 23.59 uur ligt, wordt het eindtijdstip automatisch op de volgende dag van de week geplaatst. De comfortfase wordt over middernacht aangehouden en eindigt de volgende dag van de week op het ingestelde eindtijdstip.

#### Tijdprogramma's Pro1 en Pro2

Met de tijdprogramma's Pro1 en Pro2 kunt u het start- en eindtijdstip van de comfortwerking bepalen. Gedurende die tijd verwarmt het toestel naar de ingestelde comforttemperatuur. Buiten deze gedefinieerde tijd werkt het toestel in de verlaagde werking. Daaruit resulteert een comfort- en een nachtfase, die dagelijks (Pro1) of op elke werkdag (Pro2) worden herhaald.

In de fabriek zijn deze fasen als volgt geconfigureerd:

- 08.00 uur - 22.00 uur: Comfortwerking
- 22.00 uur - 08.00 uur: Verlaagde werking



#### Info

Bij geactiveerd tijdprogramma Pro2 werkt het toestel tijdens het weekend uitsluitend in verlaagde werking.

Om de tijdprogramma's Pro1 en Pro2 aan te passen aan uw behoeften, gaat u als volgt te werk:

- ▶ Roep in het configuratiemenu het gewenste tijdprogramma op met de toetsen "+" en "-".
- ▶ Druk op de toets "OK".  
Het starttijdstip voor comfortwerking wordt weergegeven.
- ▶ Stel het gewenste starttijdstip in met de toetsen "+" en "-".
- ▶ Druk op de toets "OK".  
Het eindtijdstip voor comfortwerking wordt weergegeven.
- ▶ Stel het gewenste eindtijdstip in met de toetsen "+" en "-".
- ▶ Druk op de toets "OK" om op te slaan.

#### Tijdprogramma Pro3

Met tijdprogramma Pro3 kunt u tot 14 afzonderlijke comfortfasen definiëren, die wekelijks worden herhaald.

Om in tijdprogramma Pro3 een comfortfase te configureren, gaat u als volgt te werk:

- ▶ Roep in het configuratiemenu tijdprogramma Pro3 op met de toetsen "+" en "-".
- ▶ Druk op de toets "OK".  
Het display toont "3---".
- ▶ Druk op de toets "OK".  
Een dag van de week of een groep wekdagen wordt weergegeven.
- ▶ Stel de gewenste dag van de week of de gewenste groep wekdagen in met de toetsen "+" en "-".
- ▶ Druk op de toets "OK".  
Het starttijdstip voor comfortwerking wordt weergegeven.

# Reiniging, verzorging en onderhoud

- ▶ Stel het gewenste starttijdstip in met de toetsen "+" en "-".
- ▶ Druk op de toets "OK".  
Het eindtijdstip voor comfortwerking wordt weergegeven.
- ▶ Stel het gewenste eindtijdstip in met de toetsen "+" en "-".
- ▶ Druk op de toets "OK".  
De comfortfase "3-01" is geconfigureerd.
- ▶ Om een andere comfortfase te configureren, selecteert u in tijdprogramma Pro3 de weergave "3---" met de toetsen "+" en "-". Ga te werk zoals beschreven.



**Info**

Om de ingestelde comfortfasen te resetten, activeert u parameter P4.

- ▶ Merk op dat door parameter P4 te activeren, alle tijdprogramma's (Pro1, Pro2, Pro3) weer in de leveringstoestand worden gezet.

### 5.4.3 Parameter

U kunt de volgende parameters oproepen:

Display	Beschrijving	Opties
P1	Offset kamertemperatuur	±3 °C   ±5 °F
P2	Tijdnotatie	12 h   24 h
P3	Eenheid temperatuurweergave	°C   °F
P4	Tijdprogramma's (Pro1, Pro2, Pro3) resetten.	on   off
P5	Relatieve verwarmingsduur resetten	on   off

Wanneer u de waarde van een parameter wilt wijzigen, roept u de overeenkomstige parameter op met de toetsen "+" en "-". Druk op de toets "OK".

Zodra het symbool "Parameter bewerkbaar" verschijnt, kunt u de waarde van de parameter wijzigen met de toetsen "+" en "-". Druk op de toets "OK" om de ingestelde waarde op te slaan.

#### P1: Offset kamertemperatuur

Een ongelijkmatige temperatuurverdeling in de ruimte kan tot een verschil leiden tussen de weergegeven actuele temperatuur I1 en de door u gemeten kamertemperatuur. Om dit verschil te compenseren, kunt u met parameter P1 een kamertemperatuur-offset van ±3 °C instellen.

Voorbeeld: Het toestel geeft I1 = 21,0 °C aan. De door u gemeten kamertemperatuur bedraagt 20,0 °C. Er is een verschil van 1,0 °C.

- ▶ Om het verschil te compenseren, stelt u een offset van P1 = -1,0 in.

#### P2: Tijdnotatie

Met parameter P2 kunt u definiëren of de tijd wordt weergegeven in 12-uurs- of 24-uurs notatie.

#### P3: Eenheid temperatuurweergave

Met parameter P3 kunt u bepalen of de kamertemperatuur wordt weergegeven in graden Celsius [°C] of in graden Fahrenheit [°F].

#### P4: Tijdprogramma's resetten

Door parameter P4 te activeren, zet u alle tijdprogramma's (Pro1, Pro2, Pro3) weer in de leveringstoestand.

#### P5: Relatieve verwarmingsduur resetten

Door parameter P5 te activeren, zet u de teller voor de relatieve verwarmingsduur (I2) terug.

## 6. Reiniging, verzorging en onderhoud

Het toestel bevat geen onderdelen die door de gebruiker moeten worden onderhouden.



**Materiële schade**

- Spuit geen reinigingsspray in de luchtspleten.
- Let erop dat er geen vocht binnendringt in het toestel.

- Als er een lichte, bruinachtige verkleuring optreedt op de behuizing van het toestel, veegt u deze met een vochtige doek af.
- Reinig het toestel in afgekoelde toestand met gebruikelijke onderhoudsmiddelen. Vermijd schurende en bijtende onderhoudsmiddelen.

## 7. Problemen verhelpen

Probleem	Oorzaak	Oplossing
De ruimte wordt niet warm genoeg. Het toestel wordt niet warm.	De temperatuur is te laag ingesteld op het toestel.	Controleer de ingestelde kamertemperatuur. Regel evt. bij.
De ruimte wordt niet warm genoeg hoewel het toestel warm wordt.	Oververhitting. De veiligheidstemperatuur-begrenzer begrenst het verwarmingsvermogen.	Controleer de stand van de netschakelaar, de FI-aardschakelaar en de zekering van de huisinstallatie.
De ruimte wordt te warm.	De warmtebehoefte van de ruimte is groter dan het vermogen van het toestel.	Verhelp de oorzaak (vuil of hindernissen bij de luchtaanvoer of luchtafvoer). Let op de minimumafstanden!
Het symbool "Verwarming actief" knippert. Het toestel verwarmt niet.	De elektronische kamertemperatuurregeling beperkt de duur tussen twee inschakeltijdstippen op ten minste 10 minuten. De verwarming blijft uit tot deze tijd verstrekken is, het symbool "Verwarming actief" knippert.	Verhelp de warmteverliezen (sluit vensters en deuren. Vermijd continue ventilatie.)
De venster-open-herkenning reageert niet.	De temperatuur is te hoog ingesteld op het toestel.	Controleer de ingestelde kamertemperatuur. Regel evt. bij.
	De elektronische kamertemperatuurregeling beperkt de duur tussen twee inschakeltijdstippen op ten minste 10 minuten. De verwarming blijft uit tot deze tijd verstrekken is, het symbool "Verwarming actief" knippert.	Wacht de duur tussen twee inschakeltijdstippen af.
	Het toestel herkent geen duidelijke temperatuuurdaling door ventileren. (De venster-open-herkenning gaat uit van een stabiele kamertemperatuur.)	Wacht na instellingen op het toestel een tijdje tot de kamertemperatuur zich volledig gestabiliseerd heeft.
		Vermijd hindernissen voor de luchtuitwisseling tussen het toestel en de kamerlucht.
		Monteer het toestel in de onmiddellijke omgeving van een venster.
		Ventileer via een volledig geopend venster.
		Schakel het toestel voor de duur van het ventileren handmatig naar stand-by-werking.

# INSTALLATIE

## Veiligheid

Probleem	Oorzaak	Oplossing
	De gevraagde kamertemperatuur is lager ingesteld dan 15 °C.	Stel de gevraagde kamertemperatuur in op 15 °C of hoger.
	De venster-open-herkenning is niet geactiveerd.	Schakel de venster-open-herkenning in het basismenu in.
De functie "Adaptieve start" werkt niet zoals gewenst.	De functie werkt alleen bij een geactiveerd tijdprogramma.	Gebruik de tijdprogramma's voor een geoptimaliseerd verwarmingscomfort.
	De kamertemperatuur schommelt sterk of het leerproces van het toestel is niet afgesloten.	Wacht enkele dagen tot het gedrag zich gestabiliseerd heeft.
	De functie "Adaptieve start" is niet geactiveerd.	Schakel de functie "Adaptieve start" in het basismenu in.
Het toestel bevindt zich in het programma "FP" maar reageert niet op de externe ingang.	Wanneer het toestel geen signaal op de externe ingang herkent, verwarmt het in comfortwerking.	Controleer het externe besturingstoestel en diens instellingen. De bedrading moet correct en juist gepolariseerd uitgevoerd zijn.
Op het display verschijnt "Err" of "E...".	Er werd een interne fout vastgesteld.	Informeer de installateur.

Waarschuw de installateur, wanneer u de oorzaak zelf niet kunt verhelpen. Hij kan u sneller en beter helpen als u hem het nummer op het typeplaatje doorgeeft (000000-0000-000000).

# INSTALLATIE

## 8. Veiligheid

Installatie, ingebruikname, onderhoud en reparatie van het toestel mogen alleen door een gekwalificeerde installateur uitgevoerd worden.

### 8.1 Algemene veiligheidsaanwijzingen

Wij waarborgen de goede werking en de bedrijfszekerheid uitsluitend bij gebruik van originele onderdelen en vervangingsonderdelen voor het toestel.



#### VOORZICHTIG verbranding

- Monteer het toestel alleen op een verticale wand die bestand is tegen een temperatuur van minstens 85 °C.
- Houd de minimale afstanden tot naastliggende oppervlakken aan.



#### Materiële schade

- Let er bij het aansluiten op een stopcontact op dat het stopcontact na de installatie van het toestel vrij toegankelijk is.
- Installeer het toestel niet direct onder een stopcontact.
- Let erop dat de aansluitkabel niet in contact komt met de onderdelen van het toestel.

## 8.2 Voorschriften, normen en bepalingen



#### Info

Neem alle nationale en regionale voorschriften en bepalingen in acht.

## 9. Toestelbeschrijving

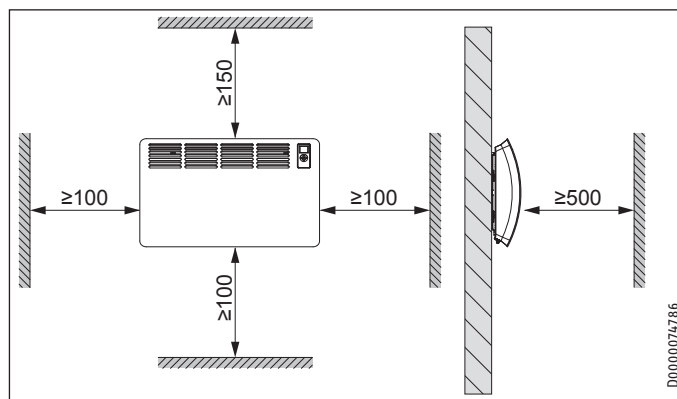
### 9.1 Inhoud van het pakket

Bij het toestel wordt het volgende geleverd:

- Wandhouder (hangt aan het toestel)

## 10. Montage

### 10.1 Minimumafstanden



### 10.2 Montage van de wandhouder

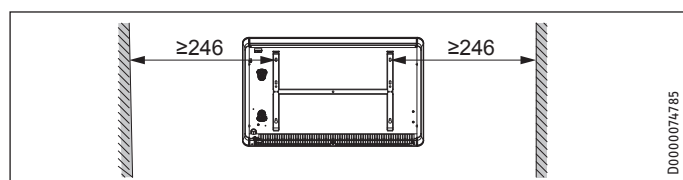
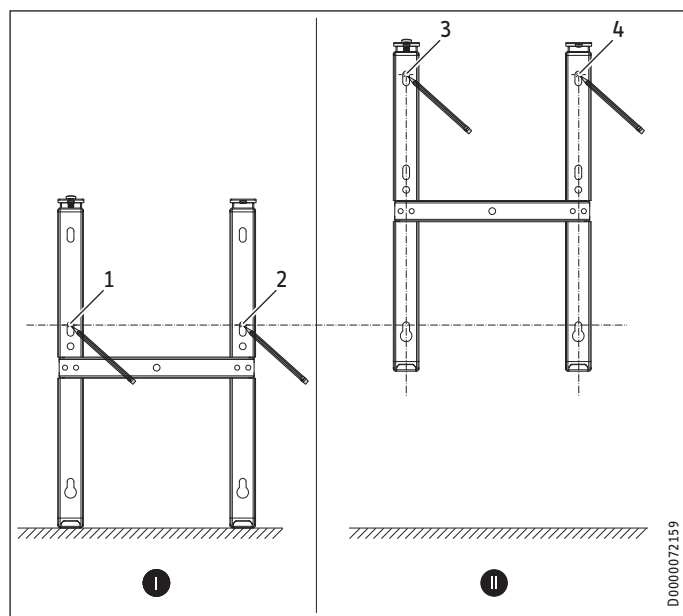
Het toestel is voorzien voor wandmontage met behulp van de meegeleverde wandhouder. Het toestel mag alleen horizontaal worden gemonteerd.



#### Info

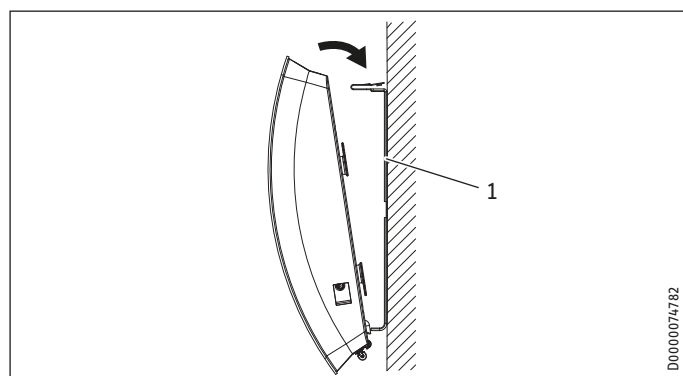
- U kunt de wandhouder als sjabloon voor de wandbevestiging gebruiken. Dit is een garantie voor de noodzakelijke afstand tot de vloer.
- Wanneer de vloer oneffen is of schuin loopt, gebruikt u een waterpas.





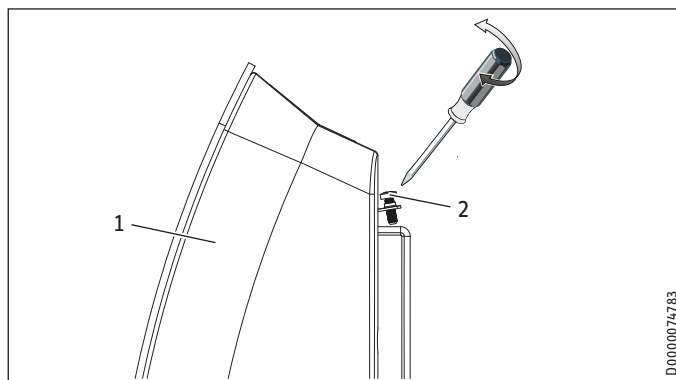
- ▶ Haak de wandhouder uit het toestel.
- ▶ Plaats de middelpunt-georiënteerde wandhouder horizontaal op de vloer. Markeer de boringen 1 en 2.
- ▶ Hef de wandhouder omhoog, zodat de onderste boorgaten in de wandhouder precies de zojuist geplaatste markeringen op de montagewand afdekken.
- ▶ Markeer boorgaten 3 en 4 op de montagewand.
- ▶ Boor de boorgaten aan de 4 markeringen.
- ▶ Bevestig de wandhouder met geschikt bevestigingsmateriaal (schroeven, pluggen). Via de verticale slobgaten is het mogelijk een verschoven montagegat te compenseren.

### 10.3 Montage van het toestel



- 1 Wandconsole
- ▶ Hang het toestel met de ophangsleuven in de achterzijde van het toestel op de beugels van de wandhouder.
  - ▶ Zet het toestel rechtop.

- ▶ Druk het toestel, om het vast te zetten, naar de wand tot het hoorbaar vastklikt in de twee bovenste veren van de wandhouder.



- 1 Toestel  
2 Borgschroef

- ▶ Zet het toestel vast met de meegeleverde borgschroef aan de linker- of rechterzijde van de wandhouder, zodat het toestel niet ongewenst kan loskomen.

### 10.4 Demontage van het toestel

- ▶ Draai de borgschroef uit de wandhouder.
- ▶ Maak het toestel los door de bovenaan op de wandhouder aangebrachte veren omlaag te duwen.
- ▶ Kantel het toestel naar voor en hef het van de onderste beugels van de wandhouder af.

### 10.5 Elektrische aansluiting



#### WAARSCHUWING elektrische schok

- Voer alle werkzaamheden voor elektriciteitsaansluitingen en montage uit conform de voorschriften.
- Bij een vaste aansluiting moet het toestel met een afstand van ten minste 3 mm op alle polen van het stroomnet kunnen worden losgekoppeld.
- Installatie op een vaste elektrische aansluitkabel is niet toegestaan.



#### Materiële schade

- Houd rekening met de specificaties op het typeplaatje. De aangegeven spanning moet overeenkomen met de netspanning.
- Let erop dat ter plaatse de diameter van de toevoering voldoende is.

#### 10.5.1 Typeserie CON Premium

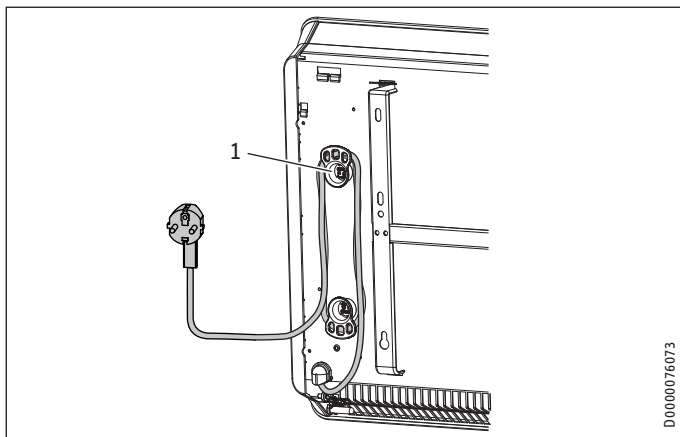
Het toestel wordt steekkerklaar geleverd. De volgende elektrische aansluitingen zijn mogelijk:

	CON 5-30 Premium
Aansluiting op een vrij toegankelijk, geaard stop-contact met overeenkomstige stekker	X
Vaste aansluiting aan een contactdoos met aarding	X

# INSTALLATIE

## Ingebruikname

### Aansluiting op een geaard stopcontact



1 Houder voor aansluitkabel



#### Materiële schade

De aansluitkabel mag niet in de holle ruimte tussen de achterkant van het toestel en de montagewand worden geschoven.

- ▶ Wikkel het teveel aan aansluitkabel op de kabelhouder aan de achterzijde van het toestel op.

- ▶ Steek de netstekker van het toestel in een geschikt geaard stopcontact.

### Vaste aansluiting op een contactdoos



#### Materiële schade

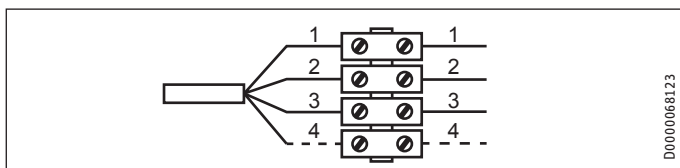
- Kort de stroomkabel zo in dat hij direct naar de toestelaansluitdoos loopt.
- Zorg er bij het inkorten van de stroomkabel voor dat het toestel nog probleemloos van de montagewand kan worden afgenomen.

- ▶ Kort de netaansluitkabel af door de stekker af te snijden.
- ▶ Sluit de stroomkabel aan op een geschikte toestelaansluitdoos.

### 10.5.2 Typeserie CON Premium U

Het toestel wordt geleverd met een netaansluitkabel zonder stekker.

- ▶ Sluit bij vaste aansluiting de 4-aderige kabel zoals aangegeven aan op een contactdoos:



	CON 5-20 Premium U	CON 30 Premium U
1 Nulleider	blauw	grijs
2 Fase	bruin	bruin
3 Aardleiding	groen/geel	groen/geel
4 Stuurkabel	zwart	zwart

U hebt de volgende 3 mogelijkheden om het toestel aan te sluiten:

#### - Aansluiting toestel zonder stuurdraad

Niet-gestuurd toestel. De stuurdraad is niet aangesloten. Isoleer in dat geval de stuurdraad.

#### - Temperatuurverlaging via de stuurdraad

Om de ingestelde temperatuur te verlagen, wordt de zwarte stuurdraad via een extern elektronisch contact (bijv. timer) geregeld.

#### - Aansluiting van de stuurdraad op een extern besturingstoestel

U kunt het toestel op elk besturingstoestel aansluiten dat de volgende signaalvormen als stuursignaal uitzendt.

Opricht	Oscilloscoop	Werkwijze	Verwarmingstemperatuur
Geen stroom		Comfortwerking	Afhankelijk van de ingestelde comforttemperatuur
Volledige golf 230 V		Verlaagde werking	Afhankelijk van de ingestelde verlaagde temperatuur
Negatieve halve golf -115 V		Vorstbescherming	Vorstbeschermingstemperatuur
Positieve halve golf +115 V		Stop	Geen
Volledige golf 230 V gedurende 3 seconden		Comfortwerking -1 °C	1 °C minder dan de ingestelde comforttemperatuur
Volledige golf 230 V gedurende 7 seconden		Comfortwerking -2 °C	2 °C minder dan de ingestelde comforttemperatuur

## 11. Ingebruikname

Het toestel is bedrijfsklaar, als u het aan de montagewand bevestigd heeft en het elektrisch aangesloten heeft.

- ▶ Verwijder de beschermfolie van de bedieningseenheid.

## 12. Stringen verhelpen

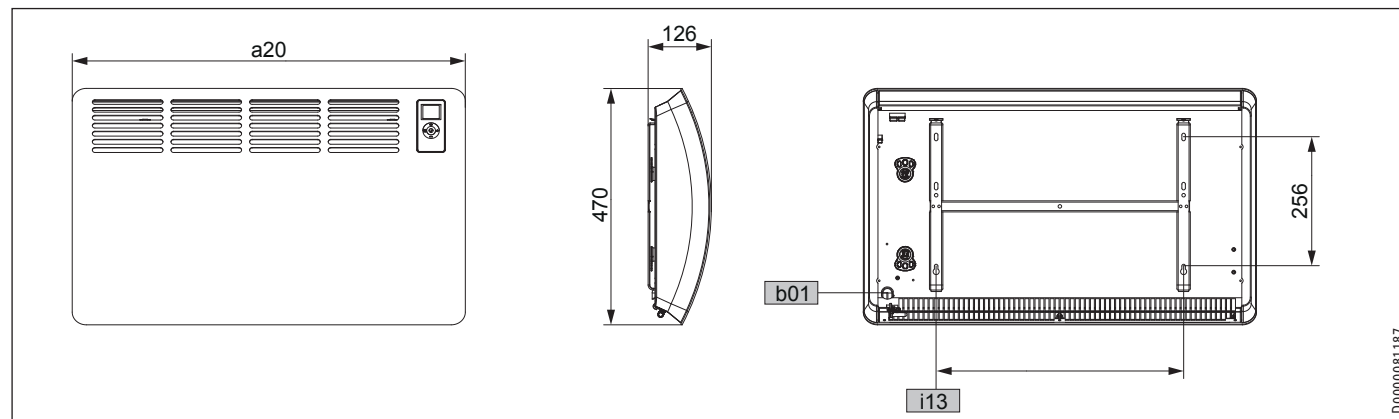
De stroomkabel mag bij beschadiging of vervanging alleen worden vervangen door een origineel onderdeel en door een installateur die daartoe door de fabrikant gemachtigd is.

## 13. Overdracht van het toestel

Leg aan de gebruiker uit hoe het toestel werkt. Schenk daarbij vooral aandacht aan de veiligheidsaankwijzingen. Geef de bedienings- en installatiehandleiding aan de nieuwe gebruiker.

## 14. Technische gegevens

### 14.1 Afmetingen en aansluitingen



				CON 5 Premium (U)	CON 10 Premium (U)	CON 15 Premium (U)	CON 20 Premium (U)	CON 30 Premium (U)
a20	Toestel	Breedte	mm	345	470	625	780	1090
b01	Doorvoer elektr. kabels							
i13	Wandbevestiging	Gatafstand horizontaal	mm	101	179	335	491	803

### 14.2 Gegevens over het energieverbruik

De productgegevens voldoen aan de EU-verordeningen betreffende de richtlijn voor milieuvriendelijke vormgeving van energiege-relateerde producten (ErP).

Productinformatie bij elektrische toestellen voor lokale ruimteverwarming (EU) 2015/1188

		CON 5 Premium (U)	CON 10 Premium (U)	CON 15 Premium (U)	CON 20 Premium (U)	CON 30 Premium (U)
CON Premium		237830	237831	237832	237833	237834
CON Premium U		201278	200268	200269	200270	200276
Fabrikant		STIEBEL ELTRON	STIEBEL ELTRON	STIEBEL ELTRON	STIEBEL ELTRON	STIEBEL ELTRON
<b>Warmtevermogen</b>						
Nominaal warmtevermogen $P_{nom}$	kW	0,5	1,0	1,5	2,0	3,0
Minimaal warmtevermogen (richtwaarde) $P_{min}$	kW	0,0	0,0	0,0	0,0	0,0
Maximaal continu warmtevermogen $P_{max,c}$	kW	0,5	1,0	1,5	2,0	3,0
<b>Hulpstroomverbruik</b>						
Bij nominaal warmtevermogen $e_{l,max}$	kW	0,000	0,000	0,000	0,000	0,000
Bij minimaal warmtevermogen $e_{l,min}$	kW	0,000	0,000	0,000	0,000	0,000
In stand-bystand $e_{l,sb}$	kW	0,000	0,000	0,000	0,000	0,000
<b>Soort warmtevermogen/kamertemperatuurcontrole</b>						
Eentraps-warmtevermogen, geen kamertemperatuurcontrole		-	-	-	-	-
Twee of meer handmatig instelbare trappen, geen kamertemperatuurcontrole		-	-	-	-	-
Kamertemperatuurcontrole met mechanische thermostaat		-	-	-	-	-
Met elektronische kamertemperatuurcontrole		-	-	-	-	-
Elektronische kamertemperatuurcontrole en dagtijddregeling		-	-	-	-	-
Elektronische kamertemperatuurcontrole en weekdagregeling		x	x	x	x	x
<b>Andere regeloptyes</b>						
Kamertemperatuurcontrole met aanwezigheidsherkenning		-	-	-	-	-
Kamertemperatuurcontrole met herkenning van open vensters		x	x	x	x	x
Met afstandsbedieningsoptie		-	-	-	-	-
Met adaptieve regeling van het verwarmingsbegin		x	x	x	x	x
Met werkingstijdbegrenzing		-	-	-	-	-
Met zwarte-kogelsensor		-	-	-	-	-

## Technische gegevens

### 14.3 Gegevenstabel

		CON 5 Premium (U)	CON 10 Premium (U)	CON 15 Premium (U)	CON 20 Premium (U)	CON 30 Premium (U)
CON Premium		237830	237831	237832	237833	237834
CON Premium U		201278	200268	200269	200270	200276
<b>Elektrische gegevens</b>						
Aansluitvermogen	W	500	1000	1500	2000	3000
Netaansluiting		1/N/PE ~ 230 V	1/N/PE ~ 230 V	1/N/PE ~ 230 V	1/N/PE ~ 230 V	1/N/PE ~ 230 V
Nominale stroom	A	2,2	4,3	6,5	8,7	13,0
Frequentie	Hz	50/-	50/-	50/-	50/-	50/-
<b>Energiegegevens</b>						
Jaarrendement elektrische verwarming $\eta_s$	%	39	39	39	39	39
<b>Afmetingen</b>						
Hoogte	mm	470	470	470	470	470
Breedte	mm	345	470	625	780	1090
Diepte	mm	126	126	126	126	126
<b>Gewichten</b>						
Gewicht	Kg	4,3	5,9	7,5	9,3	12,6
<b>Uitvoeringen</b>						
Vorstbeschermingsstand	°C	7	7	7	7	7
Uitvoering		wandtoestel	wandtoestel	wandtoestel	wandtoestel	wandtoestel
Beschermingsgraad (IP)		IP24	IP24	IP24	IP24	IP24
Beveiligingsklasse		I	I	I	I	I
Kleur		alpinewit	alpinewit	alpinewit	alpinewit	alpinewit
<b>Waarden</b>						
Instelbereik	°C	5-30	5-30	5-30	5-30	5-30

## Garantie

Voor toestellen die buiten Duitsland zijn gekocht, gelden de garantievoorwaarden van onze Duitse ondernemingen niet. Bovendien kan in landen waar één van onze dochtermaatschappijen verantwoordelijk is voor de verkoop van onze producten, alleen garantie worden verleend door deze dochtermaatschappij. Een dergelijk garantie wordt alleen verstrekt, wanneer de dochtermaatschappij eigen garantievoorwaarden heeft gepubliceerd. In andere situaties wordt er geen garantie verleend.

Voor toestellen die in landen worden gekocht waar wij geen dochtermaatschappijen hebben die onze producten verkopen, verlenen wij geen garantie. Een eventueel door de importeur verzekerde garantie blijft onverminderd van kracht.

## Milieu en recycling

Wij verzoeken u ons te helpen ons milieu te beschermen. Doe de materialen na het gebruik weg overeenkomstig de nationale voorschriften.

## ZVLÁŠTNÍ POKYNY

## OBSLUHA

<b>1. Obecné pokyny</b>	<b>54</b>
1.1 Bezpečnostní pokyny	54
1.2 Jiné symboly použité v této dokumentaci	54
1.3 Upozornění na přístroje	54
1.4 Měrné jednotky	54
<b>2. Zabezpečení</b>	<b>54</b>
2.1 Správné používání	54
2.2 Všeobecné bezpečnostní pokyny	54
2.3 Kontrolní symbol	55
<b>3. Popis přístroje</b>	<b>55</b>
<b>4. Obsluha</b>	<b>55</b>
4.1 Ovládací jednotka	55
4.2 Zapnutí a vypnutí přístroje	56
4.3 Pohotovostní (standby) režim	56
<b>5. Nastavení</b>	<b>56</b>
5.1 Zámek ovládání	56
5.2 Standardní zobrazení	57
5.3 Základní nabídka	57
5.4 Konfigurační nabídka	57
<b>6. Čištění, péče a údržba</b>	<b>59</b>
<b>7. Odstranění problémů</b>	<b>59</b>

## INSTALACE

<b>8. Zabezpečení</b>	<b>60</b>
8.1 Všeobecné bezpečnostní pokyny	60
8.2 Předpisy, normy a ustanovení	60
<b>9. Popis přístroje</b>	<b>60</b>
9.1 Rozsah dodávky	60
<b>10. Montáž</b>	<b>60</b>
10.1 Minimální vzdálenosti	60
10.2 Montáž nástěnného držáku	60
10.3 Montáž přístroje	61
10.4 Demontáž přístroje	61
10.5 Připojení elektrického napětí	61
<b>11. Uvedení do provozu</b>	<b>62</b>
<b>12. Odstraňování poruch</b>	<b>62</b>
<b>13. Předání přístroje</b>	<b>62</b>
<b>14. Technické údaje</b>	<b>63</b>
14.1 Rozměry a přípojky	63
14.2 Údaje ke spotřebě energie	63
14.3 Tabulka údajů	64

## ZÁRUKA

## ŽIVOTNÍ PROSTŘEDÍ A RECYKLACE

## ZVLÁŠTNÍ POKYNY

- Děti do 3 let udržujte v dostatečné vzdálenosti od přístroje, pokud není zajištěn stálý dohled.
- Děti ve věku 3 až 7 let smějí přístroj zapínat a vypínat, jsou-li pod dohledem nebo byly poučeny o bezpečném použití přístroje a pochopily z něho vyplývající rizika. Předpokladem k tomu je, aby montáž přístroje byla provedena podle popisu. Děti ve věku 3 až 7 let nesmějí zasouvat zástrčku do zásuvky a přístroj regulovat.
- Přístroj smí používat děti od 8 let a osoby se sníženými fyzickými, sensorickými nebo mentálními schopnostmi nebo s nedostatkem zkušeností a znalostí pouze pod dozorem nebo po poučení o bezpečném používání přístroje, a poté, co porozuměly nebezpečí, které z jeho používání plyne.
- Nenechávejte děti, aby si s přístrojem hrály. Čištění a uživatelskou údržbu nesmějí provádět děti bez dozoru.
- Části přístroje mohou být velmi horké a způsobit popáleniny. Jsou-li přítomny děti a osoby vyžadující ochranu, je nutná zvláštní opatrnost.
- Aby se zabránilo přehřátí přístroje, nezakrývejte jej.
- Neinstalujte přístroj přímo pod zásuvku.
- Přístroj musí být v případě pevného připojení možné odpojit od elektrické sítě na všech pólech na vzdálenost nejméně 3 mm.
- Přívodní kabel smí při poškození nebo při výměně nahradit originálním náhradním dílem pouze autorizovaný servis s oprávněním výrobce.
- Upevněte přístroj způsobem popsaným v kapitole „Instalace / Montáž“.

# OBSLUHA

## 1. Obecné pokyny

Kapitoly „Zvláštní pokyny“ a „Obsluha“ jsou určeny uživateli přístroje a instalačním technikům.

Kapitola „Instalace“ je určena instalačním technikům.



### Upozornění

Dříve, než zahájíte provoz, si pozorně přečtěte tento návod a pečlivě jej uschovejte. Případně předejte návod dalšímu uživateli.

### 1.1 Bezpečnostní pokyny

#### 1.1.1 Struktura bezpečnostních pokynů



#### UVOZUJÍCÍ SLOVO - Druh nebezpečí

Zde jsou uvedeny možné následky nedodržení bezpečnostních pokynů.

► Zde jsou uvedena opatření k odvrácení nebezpečí.

#### 1.1.2 Symboly, druh nebezpečí

Symbol	Druh nebezpečí
	Úraz
	Úraz elektrickým proudem
	Popálení (popálení, opaření)

#### 1.1.3 Uvozující slova

UVOZUJÍCÍ SLOVO	Význam
NEBEZPEČÍ	Pokyny, jejichž nedodržení má za následek vážné nebo smrtelné úrazy.
VÝSTRAHA	Pokyny, jejichž nedodržení může mít za následek vážné nebo smrtelné úrazy.
POZOR	Pokyny, jejichž nedodržení může mít za následek středně vážné nebo lehké úrazy.

### 1.2 Jiné symboly použité v této dokumentaci



### Upozornění

Obecné pokyny jsou označeny symbolem zobrazeným vedle.

► Texty upozornění čtěte pečlivě.

Symbol	Význam
	Věcné škody (poškození přístroje, následné škody, poškození životního prostředí)
	Likvidace přístroje

► Tento symbol vás vyzývá k určitému jednání. Potřebné úkony jsou popsány po jednotlivých krocích.

### 1.3 Upozornění na přístroje

Symbol	Význam
	Nezakrývejte přístroj

### 1.4 Měrné jednotky



### Upozornění

Pokud není uvedeno jinak, jsou všechny rozměry uvedeny v milimetrech.

## 2. Zabezpečení

### 2.1 Správné používání

Přístroj je určen k vytápění obytných místností.

Přístroj je určen k použití v domácnostech. Mohou jej tedy bezpečně obsluhovat neškolené osoby. Lze jej používat i mimo domácnosti, např. v drobném průmyslu, pokud je provozován stejným způsobem jako v domácnostech.

Jiné použití nebo použití nad rámec daného rozsahu je považováno za použití v rozporu s určením. K použití v souladu s určením patří také dodržování tohoto návodu a návodů k používanému příslušenství.

### 2.2 Všeobecné bezpečnostní pokyny



#### VÝSTRAHA úraz

- Děti do 3 let udržujte v dostatečné vzdálenosti od přístroje, pokud není zajištěn stálý dohled.
- Děti ve věku 3 až 7 let smějí přístroj zapínat a vypínat, jsou-li pod dohledem nebo byly poučeny o bezpečném použití přístroje a pochopily z něho vyplývající rizika. Předpokladem k tomu je, aby montáž přístroje byla provedena podle popisu. Děti ve věku 3 až 7 let nesmějí zasouvat zástrčku do zásuvky a přístroj regulovat.
- Přístroj smí používat děti od 8 let a osoby se sníženými fyzickými, sensorickými nebo mentálními schopnostmi nebo s nedostatkem zkušeností a znalostí pouze pod dozorem nebo po poučení o bezpečném používání přístroje, a poté, co porozuměly nebezpečí, které z jeho používání plyne.
- Nenechávejte děti, aby si s přístrojem hrály. Čištění a uživatelskou údržbu nesmějí provádět děti bez dozoru.



**VÝSTRAHA úraz**

V uzavřených prostorách se mohou rychle vyskytnout vysoké teploty. Pokud je přístroj provozován v malých místnostech a osoby, které se v nich nacházejí, nemohou přístroj samostatně regulovat nebo místnost opustit, zajistěte neustálou kontrolu.



**VÝSTRAHA popálení**

Nepoužívejte přístroj...

- pokud nejsou dosaženy minimální vzdálenosti od ploch přilehlých předmětů nebo jiných hořlavých materiálů.
- Nebezpečí požáru nebo exploze v místnostech s chemikáliemi, prachem, plyny nebo výpary. Před zahájením vytápění místnost dostatečně vyvětrejte.
- v bezprostřední blízkosti potrubí nebo nádob, které obsahují nebo rozvádějí hořlavé nebo výbušné látky.
- pokud je některá část přístroje poškozena, přístroj upadl nebo pokud je přístroj vadný.



**VÝSTRAHA popálení**

- Na přístroj ani do jeho bezprostřední blízkosti nepokládejte žádné hořlavé, vznětlivé nebo tepelně izolační materiály nebo předměty.
- Dbejte na to, aby nebyl blokován vstup a výstup vzduchu.
- Mezi přístroj a stěnu nezasouvejte žádné předměty.



**VÝSTRAHA popálení**

Přístroj není určen k použití jako samostatně stojící. Přístroj provozujte pouze na dodávaném nástěnném držáku (viz kapitola „Instalace/Montáž“).



**POZOR, nebezpečí popálení**

Části přístroje mohou být velmi horké a způsobit popáleniny. Jsou-li přítomny děti a osoby vyžadující ochranu, je nutná zvláštní opatrnost.



**VÝSTRAHA – přehřátí**

Aby se zabránilo přehřátí přístroje, nezakrývejte jej.



**Věcné škody**

- Pamatujte, že se přírodní kabel nesmí dotýkat přístroje.
- Přístroj nepoužívejte jako pomůcku ke stoupání.
- Nepoužívejte přístroj ve venkovním prostředí.

**2.3 Kontrolní symbol**

Viz typový štítek na přístroji.

**3. Popis přístroje**

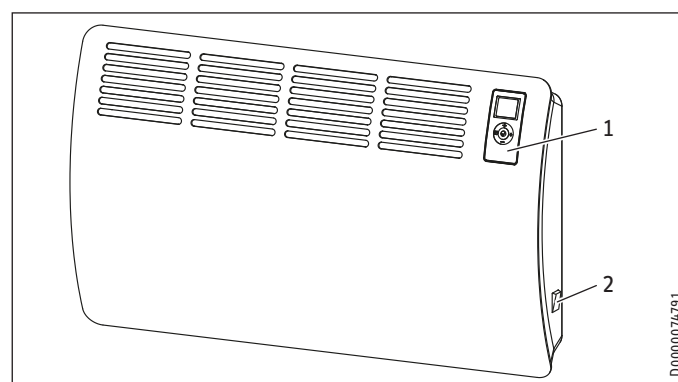
Přístroj je nástěnný elektrický přímotopný konvektor.

Přístroj je vhodný trvalé, přechodné nebo doplňkové vytápění místností.

Vzduch je v přístroji zahříván topným tělesem a na principu přirozené konvekce vystupuje nahore ven výstupem vzduchu. Studenější vzduch proudí do přístroje vstupem vzduchu na jeho spodní straně.

Po dosažení nastavené požadované teploty v místnosti je tato teplota udržována pravidelným spínáním přístroje.

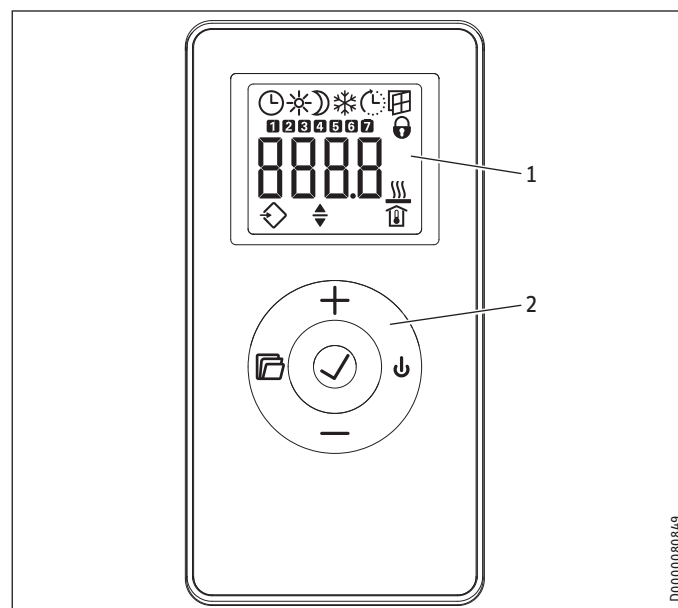
**4. Obsluha**



- 1 Ovládací jednotka
- 2 Síťový spínač






**4.1 Ovládací jednotka**

Ovládání probíhá pomocí ovládací jednotky, která se nachází nahore vpravo na čelní straně přístroje.



- 1 Ukazatel
- 2 Ovládací panel










### 4.1.1 Ovládací panel




Tlačítko	Název	Popis
	Tlačítko „Pohotovostní“ (Standby)	Zapnutí ovládací jednotky; Přepnutí ovládací jednotky a topného zařízení do pohotovostního režimu
	Tlačítko „OK“	Výběr; Potvrzení nastavení
	tlačítko „Nabídka“	Vyvolání a opuštění nabídky
	Tlačítko „+“	Vyvolání položek nabídky; Změna nastavení
	Tlačítko „-“	Vyvolání položek nabídky; Změna nastavení

### 4.1.2 Ukazatel

Pokud v průběhu 20 sekund neproběhne žádná akce obsluhy, podsvícení displeje se vypne. Stisknutím libovolného tlačítka podsvícení displeje opět zapnete.

### Symboly

Symbol	Popis
	Zobrazení času: Zobrazení aktuálního času nebo naprogramovaného času zahájení Časový program aktivován: Přístroj topí podle aktivovaného časového programu.
	Komfortní režim: Přístroj udržuje nastavenou komfortní teplotu. Standardní hodnota: 21,0 °C. Toto nastavení použijte pro komfortní teploty místnosti v přítomnosti osob.
	Útlumový režim: Přístroj udržuje nastavenou útlumovou teplotu. Standardní hodnota: 18,0 °C. Toto nastavení použijte např. v noci nebo v nepřítomnosti po dobu několika hodin.
	Ochrana před mrazem aktivní: Při nastavení požadované teploty v místnosti na 7,0 °C se zobrazí symbol ochrany před mrazem. Toto nastavení použijte k ochraně nepoužívané místnosti před poškozením mrazem.
	Adaptivní start: Při aktivovaném časovém programu jsou spínací časy topného zařízení přizpůsobeny tak, aby nastavená požadovaná teplota místnosti byla již dosažena k naprogramovanému času zahájení. Předpoklad: Funkce „Adaptivní start“ je zapnutá (viz kapitola „Nastavení / Základní nabídka“).
	Zjištění otevřeného okna: Aby se zamezilo zbytečné spotřebě energie při větrání, zařízení se při otevřeném okně automaticky přepne do režimu ochrany před mrazem na dobu jedné hodiny. Bliká symbol „Zjištění otevřeného okna“. Režim ochrany před mrazem lze ručně ukončit po větrání stisknutím tlačítka „+“ nebo „OK“. Přístroj se znovu zahřeje místnost na nastavenou požadovanou teplotu. Aby se aktivovala funkce „Zjištění otevřeného okna“, musí být dány následující předpoklady: - Požadovaná teplota v místnosti je nastavena na 15 °C nebo více. - Skokový pokles teploty na přístroji o minimálně 3 °C. - Zjištění otevřeného okna je zapnuté (viz kapitola „Nastavení / Základní nabídka“).
	Zámek ovládání: Ovládací panel je blokován.
	Topení aktivní: Přístroj topí, aby se udržovala nastavená požadovaná teplota místnosti.
	Zobrazení teploty místnosti

Symbol	Popis
	Parametry lze editovat: Zobrazený parametr lze změnit pomocí tlačítek „+“ a „-“.
	Externí vstup (FP): Přístroje typové řady CON Premium U lze připojit k externímu řídicímu zařízení. Podle nastavení řídicího zařízení topí přístroj v určitou denní dobu v komfortním režimu, v útlumovém režimu nebo v režimu ochrany před mrazem nebo netopí vůbec.
	Dny v týdnu: 1 = Pondělí, 2 = Úterý ... 7 = Neděle

### 4.2 Zapnutí a vypnutí přístroje



#### Upozornění

Při prvním uvedení do provozu a po delších odstávkách přístroje je možné, že chvíli ucítíte z přístroje zápach.

Přístroj je připraven k použití, jakmile jej namontujete na stěnu a připojíte k elektrické síti.

- ▶ Zapněte přístroj stisknutím síťového spínače na pravé straně přístroje.
- ▶ Při delším nepoužívání (např. během letních měsíců) přístroj vypněte.

Všechna nastavení zůstávají po vypnutí nebo při přerušení napětí zachována. Přístroj má rezervu chodu, která zajišťuje, aby den v týdnu a čas zůstaly zachovány několik hodin.



#### Upozornění

Pokud byl přístroj při aktivovaném časovém programu delší dobu vypnutý, budete po zapnutí vyzváni k nastavení dne v týdnu a času. Přístroj pracuje v komfortním režimu, dokud nebude provedeno nastavení.

### 4.3 Pohotovostní (standby) režim



#### Věcné škody

V pohotovostním režimu přístroj za žádných okolností nezapne topení. Není pak zajištěna ochrana před mrazem.

- ▶ K zapnutí ovládací jednotky stiskněte tlačítko „Standby“. Zobrazí se standardní zobrazení.
- ▶ Chcete-li ovládací jednotku a topné zařízení přepnout do pohotovostního režimu, stiskněte tlačítko „Standby“. Zobrazení ukazuje „- - -“.

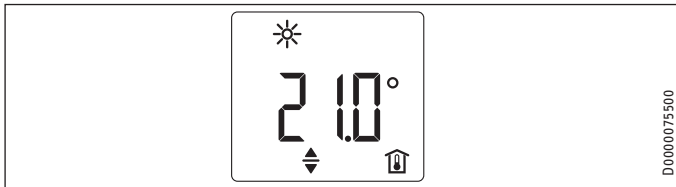
## 5. Nastavení

### 5.1 Zámek ovládání

Chcete-li ovládací panel zamknout nebo odemknout, stiskněte současně tlačítka „+“ a „-“ na 5 sekund.



### 5.2 Standardní zobrazení



Standardní zobrazení je ukázáno trvale. Pokud se nacházíte v nabídce a neprovedete po dobu delší než 20 sekund žádnou akci obsluhy, přístroj se automaticky přepne na standardní zobrazení.

Ve standardním zobrazení vidíte aktuální požadovanou teplotu místnosti a symbol „Parametry lze editovat“. Pomocí tlačítek „+“ a „-“ lze požadovanou teplotu místnosti změnit.

Pokud požadovaná teplota místnosti odpovídá jedné z nastavených hodnot pro komfortní nebo útlumovou teplotu, v liště nabídky se zobrazí symbol příslušného provozního režimu (komfortní režim, útlumový režim).

Požadovanou teplotu místnosti je také možné změnit ručně při aktivovaném časovém programu. Změněná požadovaná teplota místnosti zůstane zachována až do příštího naprogramovaného okamžiku sepnutí.

### 5.3 Základní nabídka

Abyste se dostali do základní nabídky, musíte krátce stisknout tlačítko „Nabídka“. Nyní máte přístup k následujícím položkám nabídky:

Ukazatel	Popis
	Nastavení dne v týdnu a času
	Nastavení komfortní teploty Komfortní teplota musí být nastavena o nejméně 0,5 °C vyšší než útlumová teplota.
	Nastavení útlumové teploty Útlumová teplota musí být nastavena o nejméně 0,5 °C nižší než komfortní teplota.
	Zapnutí a vypnutí funkce „Zjištění otevřeného okna“ Při aktivovaném časovém programu Pro4 (krátkodobý časovač 120 minut) není funkce „Zjištění otevřeného okna“ aktivní.
	Výběr časového programu (Pro1, Pro2, Pro3, Pro 4, off) nebo externího vstupu (FP)
	Zapnutí a vypnutí funkce „Adaptivní start“ Při aktivovaném časovém programu Pro4 (krátkodobý časovač 120 minut) není funkce „Adaptivní start“ aktivní.

Chcete-li změnit nastavení položky nabídky, vyvolejte příslušnou položku nabídky tlačítka „+“ a „-“. Stiskněte tlačítko „OK“.

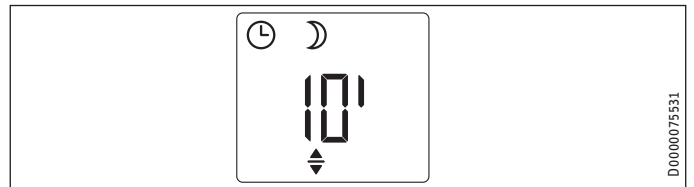
Jakmile se zobrazí symbol „Parametry lze editovat“, můžete nastavení položky nabídky změnit pomocí tlačítek „+“ a „-“. K uložení nastavení stiskněte tlačítko „OK“.

K opuštění základní nabídky stiskněte tlačítko „Nabídka“. Zobrazí se standardní zobrazení.

#### 5.3.1 Krátkodobý časovač 120 minut

S krátkodobým časovačem 120 minut lze aktivovat komfortní režim na vybranou dobu až 120 minut. Během nastavené doby přístroj topí na nastavenou komfortní teplotu. Poté pracuje přístroj v útlumovém režimu.

Pokud chcete použít krátkodobý časovač 120 minut, vyberte v základní nabídce časový program Pro4.



Ve standardním zobrazení vidíte nastavenou dobu v minutách a symbol „Parametry lze editovat“. Pomocí tlačítek „+“ a „-“ lze nastavit libovolný čas 10–120 minut.

K aktivaci krátkodobého časovače stiskněte tlačítko „OK“. Přístroj se přepne až do uplynutí nastavené doby do komfortního režimu. Během této doby bliká zobrazení minut.

Chcete-li přerušit krátkodobý časovač, podržte stisknuté tlačítko „OK“ déle než 3 sekundy.

Přístroj se po uplynutí nastavené doby přepne automaticky opět do útlumového režimu.

### 5.4 Konfigurační nabídka

Ukazatel	Popis
I1-I2	Skutečné hodnoty
Pro1-Pro3	Časové programy
P1-P5	Parametry

V konfigurační nabídce můžete vyvolat skutečné hodnoty, naprogramovat časové programy a nastavit parametry.

Chcete-li vstoupit do konfigurační nabídky, podržte stisknuté tlačítko „Nabídka“. Po cca 3 sekundách se zobrazí skutečná hodnota I1.

Tlačítka „+“ a „-“ lze přepínat mezi jednotlivými skutečnými hodnotami, časovými programy a parametry.

K opuštění konfigurační nabídky stiskněte tlačítko „Nabídka“. Zobrazí se standardní zobrazení.

#### 5.4.1 Skutečné hodnoty

Můžete vyvolat následující skutečné hodnoty:

Ukazatel	Popis	Jednotka
I1	Skutečná hodnota teploty místnosti	[°C]   [°F]
I2	Relativní doba ohřevu (Počítadlo lze resetovat pomocí parametru P5.)	[h]



#### Upozornění

Počítadlo relativní doby ohřevu (I2) počítá dobu, kdy přístroj topí, v celých hodinách. Když se přístroj vypíná, nejsou zaznamenány fáze topení kratší než 60 minut.

### 5.4.2 Časové programy

K dispozici máte tři časové programy. Časové programy Pro1 a Pro2 jsou přednastaveny sériově. Časový program Pro3 lze nastavit podle vašich individuálních požadavků.

Ukazatel	Popis
Pro1	Časový program „denně“ – opakování: Pondělí až neděle
Pro2	Časový program „v pracovních dnech“ – opakování: Pondělí až pátek
Pro3	Časový program „uživatelsky definovaný“ – až 14 volně konfigurovatelných komfortních fází



#### Upozornění

Chcete-li použít časový program, musíte v základní nabídce vybrat požadovaný časový program (viz kapitola „Nastavení / Základní nabídka“).



#### Upozornění

Při nastavování časových programů zkontrolujte, zda je správně nastaven den v týdnu a čas.



#### Upozornění

Pro všechny časové programy (Pro1, Pro2, Pro3) platí: Pokud je čas ukončení po 23:59 hod., automaticky se nastaví na další den v týdnu. Komfortní fáze je udržována přes půlnoc a končí následující den v týdnu k nastavenému času ukončení.

### Časové programy Pro1 a Pro2

Pomocí časových programů Pro1 a Pro2 lze nastavit čas zahájení a ukončení komfortního režimu. Během tohoto období přístroj topí na nastavenou komfortní teplotu. Mimo tuto pevně stanovenou dobu pracuje přístroj v útlumovém režimu. Výsledkem je fáze komfortu a poklesu, které se opakují denně (Pro1) nebo každý pracovní den (Pro2).

Od výrobce jsou tyto fáze konfigurovány takto:

- 08:00 – 22:00 hod.: Komfortní režim
- 22:00 – 08:00 hod.: Režim spouštění



#### Upozornění

Když je aktivován časový program Pro2, přístroj pracuje o víkendů výhradně v útlumovém režimu.

Chcete-li upravit časové programy Pro1 a Pro2 podle svých potřeb, postupujte následovně:

- ▶ Stisknutím tlačítek „+“ a „-“ vyvolejte v konfigurační nabídce požadovaný časový program.
- ▶ Stiskněte tlačítko „OK“.  
Zobrazí se čas zahájení komfortního režimu.
- ▶ Nastavte požadovaný čas zahájení pomocí tlačítek „+“ a „-“.
- ▶ Stiskněte tlačítko „OK“.  
Zobrazí se čas ukončení komfortního režimu.
- ▶ Nastavte požadovaný čas ukončení pomocí tlačítek „+“ a „-“.
- ▶ K uložení stiskněte tlačítko „OK“.

### Časový program Pro3

Pomocí časového programu Pro3 můžete definovat až 14 samostatných komfortních fází, které se opakují jednou týdně.

Chcete-li nakonfigurovat komfortní fázi v časovém programu Pro3, postupujte následovně:

- ▶ Stisknutím tlačítek „+“ a „-“ vyvolejte v konfigurační nabídce časový program Pro3.
- ▶ Stiskněte tlačítko „OK“.  
Displej zobrazuje „3---“.
- ▶ Stiskněte tlačítko „OK“.  
Zobrazí se den v týdnu nebo skupina dnů v týdnu.
- ▶ Nastavte požadovaný den v týdnu nebo požadovanou skupinu dnů v týdnu pomocí tlačítek „+“ a „-“.
- ▶ Stiskněte tlačítko „OK“.  
Zobrazí se čas zahájení komfortního režimu.
- ▶ Nastavte požadovaný čas zahájení pomocí tlačítek „+“ a „-“.
- ▶ Stiskněte tlačítko „OK“.  
Zobrazí se čas ukončení komfortního režimu.
- ▶ Nastavte požadovaný čas ukončení pomocí tlačítek „+“ a „-“.
- ▶ Stiskněte tlačítko „OK“.  
Komfortní fáze „3-01“ je nakonfigurována.
- ▶ Chcete-li konfigurovat další komfortní fázi, zvolte v časovém programu Pro3 pomocí tlačítek „+“ a „-“ zobrazení „3---“.  
Postupujte podle popisu výše.



#### Upozornění

K vynulování nastavených komfortních fází aktivujte parametr P4.

- ▶ Dbejte na to, že aktivací parametru P4 se resetují všechny časové programy (Pro1, Pro2, Pro3) do stavu při dodání.

### 5.4.3 Parametry

Můžete vyvolat následující parametry:

Ukazatel	Popis	Možnosti
P1	Ofset teploty místnosti	±3 °C   ±5 °F
P2	Časový formát	12 h   24 h
P3	Jednotka ukazatele teploty	°C   °F
P4	Resetujte všechny časové programy (Pro1, Pro2, Pro3).	on   off
P5	Reset relativní doby ohřevu	on   off

Chcete-li změnit hodnotu parametru, vyvolejte příslušný parametr tlačítky „+“ a „-“. Stiskněte tlačítko „OK“.

Jakmile se zobrazí symbol „Parametry lze editovat“, můžete hodnotu parametru změnit pomocí tlačítek „+“ a „-“. K uložení nastavené hodnoty stiskněte tlačítko „OK“.

**P1: Ofset teploty místnosti**

Nerovnoměrné rozložení teploty v místnosti může vést k rozdílu mezi zobrazenou skutečnou teplotou I1 a vámi naměřenou teplotou místnosti. Chcete-li rozdíl vyrovnat, můžete nastavit ofset teploty místnosti ± 3 °C pomocí parametru P1.

Příklad: Přístroj zobrazuje I1 = 21,0 °C. Vámi naměřená teplota místnosti je 20,0 °C. Rozdíl je 1,0 °C.

► Chcete-li rozdíl vyrovnat, nastavte ofset P1 = -1,0.

**P2: Časový formát**

Pomocí parametru P2 lze určit, zda se čas zobrazí ve 12hodinovém nebo 24hodinovém formátu.

**P3: Jednotka ukazatele teploty**

Pomocí parametru P3 lze určit, zda se teplota místnosti zobrazí ve stupních Celsia [°C] nebo stupních Fahrenheita [°F].

**P4: Reset časových programů**

Aktivací parametru P4 resetujete všechny časové programy (Pro1, Pro2, Pro3) na stav při dodání.

**P5: Reset relativní doby ohřevu**

Aktivováním parametru P5 resetujete počítadlo relativní doby ohřevu (I2).

**6. Čištění, péče a údržba**

Přístroj neobsahuje žádné součásti vyžadující údržbu uživatele.



**Věcné škody**

- Nestříkejte do větracích otvorů čisticí spreje.
- Pamatujte, že do přístroje nesmí vniknout žádná vlhkost.

- Pokud se na přístroji objeví mírně zahnědlé zbarvení, setřete je vlhkou utěrkou.
- Přístroj čistěte v ochlazeném stavu běžnými čisticími prostředky. Nepoužívejte čisticí píský a leptavé prostředky.

**7. Odstranění problémů**

Problém	Příčina	Odstranění
Místnost není dostatečně teplá. Přístroj se nezahřívá.	Je nastavena příliš nízká teplota na přístroji. Chybí napájení.	Zkontrolujte nastavenou teplotu místnosti. Případně doladte. Zkontrolujte polohu síťového spínače, proudového chránič a pojistky v domovní instalaci.
Místnost není dostatečně teplá, přestože přístroj je horký.	Přehřátí. Bezpečnostní omezovač teploty omezuje topný výkon. Potřeba tepla v místnosti je vyšší než výkon přístroje.	Odstraňte příčinu (nečistoty nebo překážky na vstupu nebo výstupu vzduchu). Dodržte minimální vzdálenosti! Omezte tepelné ztráty (zavřete okna a dveře. Zabraňte trvalému větrání.)
Místnost je příliš teplá.	Je nastavena příliš vysoká teplota na přístroji.	Zkontrolujte nastavenou teplotu místnosti. Případně doladte.
Symbol „Topení aktivní“ bliká. Přístroj netopí.	Elektronická regulace teploty místnosti omezuje dobu mezi dvěma okamžiky zapnutí na minimálně 10 minut. Topení zůstane aktivní do uplynutí tohoto času, při tom bliká symbol „Topení aktivní“.	Vyčkejte po dobu mezi dvěma okamžiky zapnutí.
Zjištění otevřeného okna nereaguje.	Přístroj nezjistí žádný významný pokles teploty v důsledku větrání. (Zjištění otevřeného okna vyžaduje dříve stabilní teplotu místnosti.)	Po nastavení na přístroji vyčkejte, dokud se teplota místnosti zcela nestabilizuje. Vyhnete se překážkám pro výměnu vzduchu mezi přístrojem a vzduchem v místnosti. Přístroj namontujte v bezprostřední blízkosti okna. Větrejte přes široce otevřené okno. Přístroj přepněte na dobu větrání ručně do pohotovostního režimu.
Funkce „Adaptivní start“ nefunguje podle potřeby.	Funkce působí pouze při aktivovaném časovém programu. Teplota místnosti se silně mění nebo proces učení přístroje není dokončen. Funkce „Adaptivní start“ není aktivována.	Požadovanou teplotu v místnosti nastavte na 15 °C nebo více. V základní nabídce zapněte zjištění otevřeného okna. Časové programy použijte pro optimální komfort topení. Počkejte několik dní, než se chování stabilizuje. Zapněte v základní nabídce funkci „Adaptivní start“.
Přístroj je v programu „FP“, ale nereaguje na externí vstup.	Pokud přístroj nerozpozná žádný signál na externím vstupu, topí v komfortním režimu.	Zkontrolujte externí řídicí zařízení a jeho nastavení. Kabeláž musí být správně zapojena a polarizována.
Na displeji se zobrazí „Err“ nebo „E...“.	Byla zjištěna vnitřní chyba.	Informujte autorizovaný servis.

Pokud nedokážete příčinu odstranit, kontaktujte specializovaného odborníka. K získání lepší a rychlejší pomoci sdělte číslo z typového štítku (000000-0000-000000).

## INSTALACE

### 8. Zabezpečení

Instalaci, uvedení do provozu, údržbu a opravy přístroje smí provádět pouze odborník.

#### 8.1 Všeobecné bezpečnostní pokyny

Řádnou funkci a spolehlivý provoz lze zaručit pouze v případě použití původního příslušenství a originálních náhradních dílů určených pro tento přístroj.



#### POZOR, nebezpečí popálení

- Přístroj namontujte pouze na svislou stěnu, odolnou proti působení teploty minimálně 85 °C.
- Dodržujte minimální vzdálenosti od sousedních povrchů.



#### Věcné škody

- Při připojování do zásuvky dbejte na to, aby zásuvka byla po instalaci přístroje volně přístupná.
- Neinstalujte přístroj přímo pod zásuvku.
- Pamatujte, že se přívodní kabel nesmí dotýkat žádných částí přístroje.

#### 8.2 Předpisy, normy a ustanovení



#### Upozornění

Dodržujte všechny národní a místní předpisy a ustanovení.

### 9. Popis přístroje

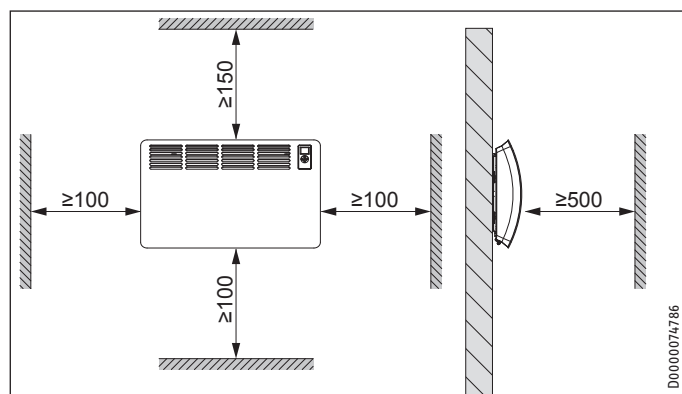
#### 9.1 Rozsah dodávky

Spolu s přístrojem je dodáváno:

- Nástěnný držák (zavěšen na přístroji)

### 10. Montáž

#### 10.1 Minimální vzdálenosti



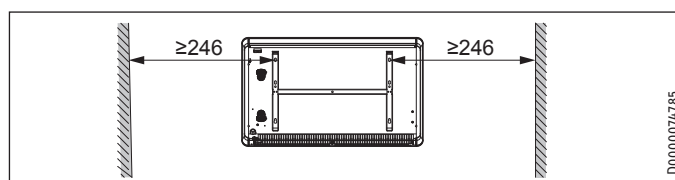
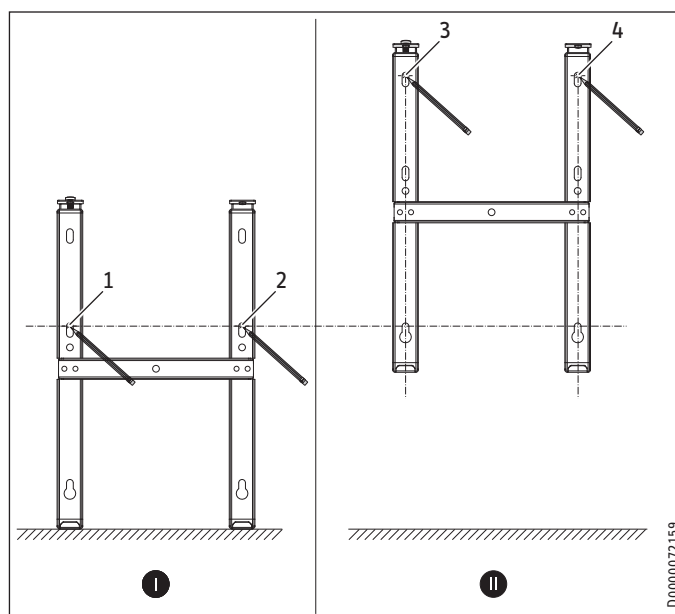
#### 10.2 Montáž nástěnného držáku

Přístroj je určen k montáži na stěnu pomocí dodávaného nástěnného držáku. Přístroj se smí montovat pouze vodorovně.



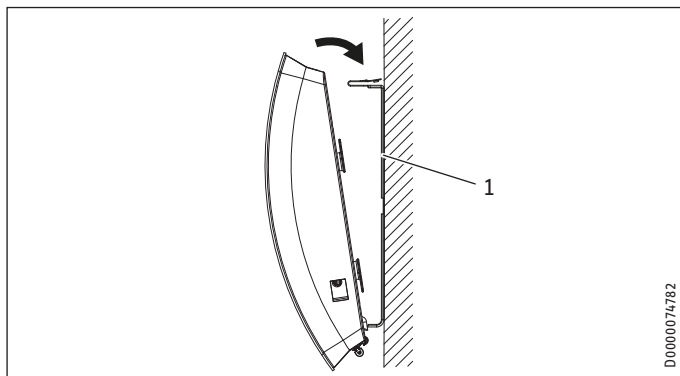
#### Upozornění

- Nástěnný držák můžete použít jako šablonu k upevnění ke stěně. Tím je zajištěna nezbytná vzdálenost od podlahy.
- Pokud je podlaha nerovná nebo nakloněná, použijte vodováhu.



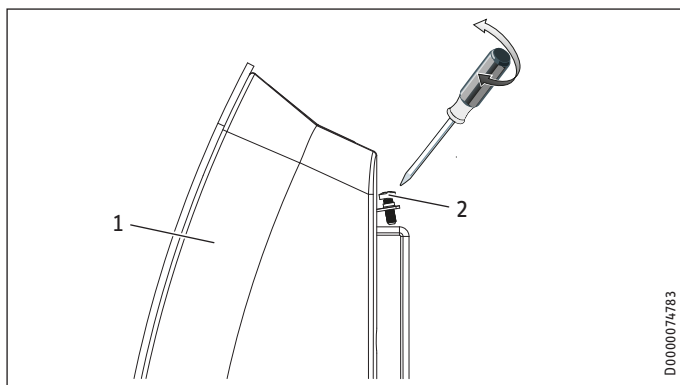
- Z přístroje vyvěste nástěnný držák.
- Položte nástěnný držák na zem tak, abyste dosáhli vodorovné polohy. Označte otvory 1 a 2.
- Zvedněte nástěnný držák do výšky tak, aby se spodní otvory v držáku překrývaly s právě provedenými značkami na montážní stěně.
- Označte otvory 3 a 4 na montážní stěně.
- Vyvrtejte otvory ve 4 značkách.
- Upevněte nástěnný držák vhodným upevňovacím materiálem (šrouby, hmoždinky). Polohu můžete v případě nepresně vyvrtných otvorů podle potřeby upravit svislými podélnými otvory.

### 10.3 Montáž přístroje



#### 1 Nástěnný držák

- ▶ Příklad zavěšení pomocí nosných drážek na zadní straně přístroje na spodní lamely v nástěnném držáku.
- ▶ Přesuňte přístroj do vzpřímené polohy.
- ▶ Aby došlo k aretaci přístroje ve směru upevňovací stěny, zatlačte na něj až do slyšitelného zacvaknutí v obou horních pružinách nástěnného držáku.



#### 1 Přístroj 2 Pojistný šroub

- ▶ Příklad zajistíte dodaným pojistným šroubem na levé nebo pravé straně nástěnného držáku proti náhodnému sundání.

### 10.4 Demontáž přístroje

- ▶ Povolte a vyjměte pojistný šroub z nástěnného držáku.
- ▶ Příklad uvolněte stlačením pružin umístěných nahoře na nástěnném držáku dolů.
- ▶ Nakloňte přístroj dopředu a zvedněte ho ze spodních lamel nástěnného držáku.

### 10.5 Připojení elektrického napětí



#### VÝSTRAHA elektrický proud

- Veškerá elektrická zapojení a instalace provádějte podle předpisů.
- Příklad musí být v případě pevného připojení možné odpojit od elektrické sítě na všech pólech na vzdálenost nejméně 3 mm.
- Instalace s pevným přívodním vedením není přípustná.



#### Věcné škody

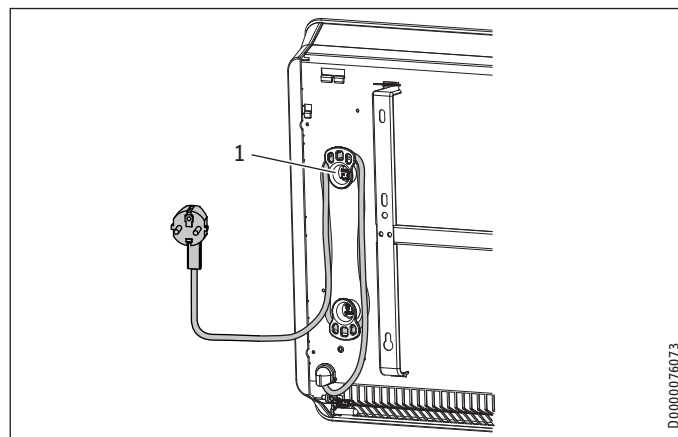
- Dodržujte údaje uvedené na typovém štítku. Uvedené napětí se musí shodovat se síťovým napětím.
- V místě montáže dbejte na dostatečný průřez přívodního kabelu.

#### 10.5.1 Typová řada CON Premium

Příklad je při dodání připraven k zapojení. Jsou přípustné následující možnosti elektrického připojení:

	CON 5-30 Premium
Připojení k volně přístupné zásuvce s ochranným kontaktem s odpovídající zástrčkou	X
Pevné připojení k přípojné krabici přístroje s ochranným vodičem	X

#### Připojení k zásuvce s ochranným kontaktem



#### 1 Držák pro síťový přívodní kabel



#### Věcné škody

- Síťový přívodní kabel se nesmí nasunout do dutého prostoru mezi zadní částí přístroje a montážní stěnou.
- ▶ Přebytečný přívodní kabel naviňte na kabelový držák na zadní části přístroje.

- ▶ Síťovou zástrčku přístroje zasuňte do vhodné zásuvky s ochranným kontaktem.

#### Pevné připojení k přípojné krabici přístroje



#### Věcné škody

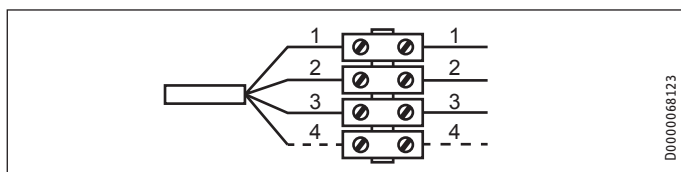
- Přívodní kabel zkraťte tak, aby vedl přímo k přípojné krabici přístroje.
- Při zkracování přívodního kabelu dbejte na to, aby bylo možné přístroj ještě bez problémů sundat z montážní stěny.

- ▶ Přívodní kabel zkraťte odstraněním zástrčky.
- ▶ Připojte přívodní kabel k vhodné přípojné krabici přístroje.

### 10.5.2 Typová řada CON Premium U

Přístroj je dodán s přívodním kabelem bez zástrčky.

- Při pevném připojení připojte 4žilový přívodní kabel k přípojně krabici přístroje, jak je znázorněno na obrázku:



	CON 5-20 Premium U	CON 30 Premium U
1 Nulový vodič	Modrý kabel	Šedý kabel
2 Fáze	Hnědý kabel	Hnědý kabel
3 Ochranný vodič	Zeleno-žlutý	Zeleno-žlutý
4 Řídicí vodič	Černý kabel	Černý kabel

**K připojení přístroje jsou k dispozici následující 3 možnosti:**

#### - Připojení přístroje bez řídicího vodiče

Přístroj bez ovládání. Řídicí vodič není připojen. V tomto případě řídicí vodič odizolujte.

#### - Pokles teploty přes řídicí vodič

K poklesu na nastavenou útlumovou teplotu je černý řídicí vodič aktivován pomocí externího elektronického kontaktu (např. přes spínací hodiny).

#### - Připojení řídicího vodiče k externímu řídicímu zařízení

Přístroj lze připojit k libovolnému řídicímu zařízení, které jako řídicí signál vysílá formy signálu uvedené v následující tabulce.

Příkaz	Osciloskop	Režim	Teplota topení
Bez proudu		Komfortní režim	V závislosti na nastavené komfortní teplotě
Úplná vlna 230 V		Útlumový režim	V závislosti na nastavené útlumové teplotě
Půlvlna negativní -115 V		Protizámrazová ochrana	Protizámrazová teplota
Půlvlna pozitivní +115 V		Stop	Zadne
Úplná vlna 230 V na 3 sekund		Komfortní režim -1 °C	0 1 °C nižší než nastavená komfortní teplota
Úplná vlna 230 V na 7 sekund		Komfortní režim -2 °C	0 2 °C nižší než nastavená komfortní teplota

## 11. Uvedení do provozu

Přístroj je připraven k provozu, jakmile jej upevníte na montážní stěnu a připojíte do elektrické zásuvky.

- Sundejte ochrannou fólii z ovládací jednotky.

## 12. Odstraňování poruch

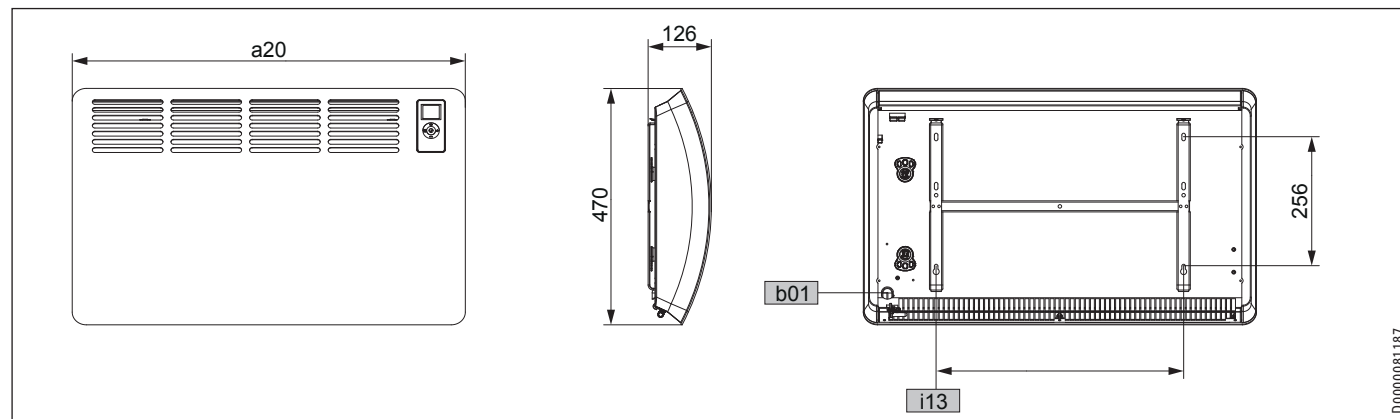
Přívodní kabel smí při poškození nebo při výměně nahradit originálním náhradním dílem pouze autorizovaný servis s oprávněním výrobce.

## 13. Předání přístroje

Vysvětlete uživateli funkce přístroje. Upozorněte jej především na bezpečnostní pokyny. Předajte uživateli návod k obsluze a instalaci.

### 14. Technické údaje

#### 14.1 Rozměry a přípojky



			CON 5 Premium (U)	CON 10 Premium (U)	CON 15 Premium (U)	CON 20 Premium (U)	CON 30 Premium (U)	
a20	Přístroj	Šířka	mm	345	470	625	780	1090
b01	Průchodka el. rozvodů							
i13	Zavěšení na zeď	Vodorovný rozestup mezi otvory	mm	101	179	335	491	803

#### 14.2 Údaje ke spotřebě energie

Údaje o výrobku odpovídají nařízením EU ke směrnici o ekodesignu výrobků v souvislosti se spotřebou energie (ErP).

Informace o výrobku týkající se elektrických topidel do jednotlivých místností podle nařízení (EU) 2015/1188

		CON 5 Premium (U)	CON 10 Premium (U)	CON 15 Premium (U)	CON 20 Premium (U)	CON 30 Premium (U)
CON Premium		237830	237831	237832	237833	237834
CON Premium U		201278	200268	200269	200270	200276
Výrobce		STIEBEL ELTRON	STIEBEL ELTRON	STIEBEL ELTRON	STIEBEL ELTRON	STIEBEL ELTRON
<b>Tepelný výkon</b>						
Jmenovitý tepelný výkon $P_{nom}$	kW	0,5	1,0	1,5	2,0	3,0
Minimální tepelný výkon (směrná hodnota) $P_{min}$	kW	0,0	0,0	0,0	0,0	0,0
Maximální trvalý tepelný výkon $P_{max,c}$	kW	0,5	1,0	1,5	2,0	3,0
<b>Spotřeba pomocného proudu</b>						
Při jmenovitém tepelném výkonu $e_{l,max}$	kW	0,000	0,000	0,000	0,000	0,000
Při minimálním tepelném výkonu $e_{l,min}$	kW	0,000	0,000	0,000	0,000	0,000
V pohotovostním stavu $e_{l,SB}$	kW	0,000	0,000	0,000	0,000	0,000
<b>Druh tepelného výkonu/kontroly teploty místnosti</b>						
Jednostupňový tepelný výkon, žádná kontrola teploty místnosti		-	-	-	-	-
Dva nebo více ručně nastavitelných stupňů, bez kontroly teploty místnosti		-	-	-	-	-
Kontrola teploty místnosti s mechanickým termostatem		-	-	-	-	-
S elektronickou kontrolou teploty místnosti		-	-	-	-	-
Elektronická kontrola teploty místnosti a regulace denní doby		-	-	-	-	-
Elektronická kontrola teploty místnosti a regulace podle dnů v týdnu		x	x	x	x	x
<b>Jiné možnosti regulace</b>						
Kontrola teploty místnosti se zjištěním přítomnosti		-	-	-	-	-
Kontrola teploty místnosti se zjištěním otevřeného okna		x	x	x	x	x
S možností dálkového ovládání		-	-	-	-	-
S adaptivní regulací zahájení topení		x	x	x	x	x
S omezením doby provozu		-	-	-	-	-
Se snímačem s černou kuličkou		-	-	-	-	-

### 14.3 Tabulka údajů

		CON 5 Premium (U)	CON 10 Premium (U)	CON 15 Premium (U)	CON 20 Premium (U)	CON 30 Premium (U)
CON Premium		237830	237831	237832	237833	237834
CON Premium U		201278	200268	200269	200270	200276
<b>Elektrotechnické údaje</b>						
Připojovací výkon	W	500	1000	1500	2000	3000
Síťová přípojka		1/N/PE ~ 230 V	1/N/PE ~ 230 V	1/N/PE ~ 230 V	1/N/PE ~ 230 V	1/N/PE ~ 230 V
Jmenovitý proud	A	2,2	4,3	6,5	8,7	13,0
Frekvence	Hz	50/-	50/-	50/-	50/-	50/-
<b>Energetické údaje</b>						
Koeficient ročního využití elektrického vytápění $\eta_s$	%	39	39	39	39	39
<b>Rozměry</b>						
Výška	mm	470	470	470	470	470
Šířka	mm	345	470	625	780	1090
Hloubka	mm	126	126	126	126	126
<b>Hmotnosti</b>						
Hmotnost	kg	4,3	5,9	7,5	9,3	12,6
<b>Provedení</b>						
Nastavení ochrany proti zamrznutí	°C	7	7	7	7	7
Provedení		Nástěnný přístroj	Nástěnný přístroj	Nástěnný přístroj	Nástěnný přístroj	Nástěnný přístroj
Krytí (IP)		IP24	IP24	IP24	IP24	IP24
Třída krytí		I	I	I	I	I
Barva		Alpská bílá	Alpská bílá	Alpská bílá	Alpská bílá	Alpská bílá
<b>Hodnoty</b>						
Rozsah nastavení	°C	5-30	5-30	5-30	5-30	5-30

## Záruka

Pro přístroje nabyté mimo území Německa neplatí záruční podmínky poskytované našimi firmami v Německu. V zemích, ve kterých některá z našich dceřiných společností distribuuje naše výrobky, poskytuje záruku jenom tato dceřiná společnost. Takovou záruku lze poskytnout pouze tehdy, pokud dceřiná společnost vydala vlastní záruční podmínky. Jinak nelze záruku poskytnout.

Na přístroje zakoupené v zemích, ve kterých nejsou naše výrobky distribuovány žádnou z dceřiných společností, neposkytujeme žádnou záruku. Případné záruky závazně přislíbené dovozcem zůstávají proto nedotčené.

## Životní prostředí a recyklace

Pomozte nám chránit naše životní prostředí. Materiály po použití zlikvidujte v souladu s platnými národními předpisy.



## WSKAZÓWKI SPECJALNE

## OBSŁUGA

<b>1. Wskazówki ogólne</b>	<b>66</b>
1.1 Wskazówki dotyczące bezpieczeństwa	66
1.2 Inne oznaczenia stosowane w niniejszej dokumentacji	66
1.3 Wskazówki na urządzeniu	66
1.4 Jednostki miar	66
<b>2. Bezpieczeństwo</b>	<b>66</b>
2.1 Użytkowanie zgodne z przeznaczeniem	66
2.2 Ogólne wskazówki dotyczące bezpieczeństwa	67
2.3 Znak kontroli	67
<b>3. Opis urządzenia</b>	<b>67</b>
<b>4. Obsługa</b>	<b>67</b>
4.1 Panel obsługowy	68
4.2 Włączenie i wyłączenie urządzenia	68
4.3 Tryb Standby	69
<b>5. Nastawy</b>	<b>69</b>
5.1 Blokada obsługi	69
5.2 Wskazanie standardowe	69
5.3 Menu podstawowe	69
5.4 Menu konfiguracyjne	70
<b>6. Czyszczenie i konserwacja</b>	<b>71</b>
<b>7. Usuwanie problemów</b>	<b>71</b>

## INSTALACJA

<b>8. Bezpieczeństwo</b>	<b>72</b>
8.1 Ogólne wskazówki dotyczące bezpieczeństwa	72
8.2 Przepisy, normy i wymogi	72
<b>9. Opis urządzenia</b>	<b>72</b>
9.1 Zakres dostawy	72
<b>10. Montaż</b>	<b>73</b>
10.1 Minimalne odległości	73
10.2 Montaż uchwyty ścienne	73
10.3 Montaż urządzenia	73
10.4 Demontaż urządzenia	74
10.5 Podłączenie elektryczne	74
<b>11. Uruchomienie</b>	<b>75</b>
<b>12. Usuwanie usterek</b>	<b>75</b>
<b>13. Przekazanie urządzenia</b>	<b>75</b>
<b>14. Dane techniczne</b>	<b>76</b>
14.1 Wymiary i przyłącza	76
14.2 Dane dotyczące zużycia energii	76
14.3 Tabela danych	77

## GWARANCJA

## OCHRONA ŚRODOWISKA NATURALNEGO I RECYCLING

## WSKAZÓWKI SPECJALNE

- Nie zezwalać dzieciom poniżej 3. roku życia na zbliżanie się do urządzenia, jeśli nie jest możliwy stały nadzór.
- Urządzenie może być włączane i wyłączane przez dzieci w wieku od 3 do 7 lat, jeśli odbywa się to pod nadzorem, lub dzieci zostały poinstruowane o zasadach bezpiecznego korzystania z urządzenia i zrozumiały zagrożenia wynikające z jego użytkowania. Warunkiem jest zamontowanie urządzenia zgodnie z opisem. Dzieciom w wieku od lat 3 do 7 nie wolno wyjmować wtyczki z gniazdka sieciowego, ani dokonywać regulacji urządzenia.
- Dzieci w wieku powyżej 8 lat, osoby o obniżonej sprawności ruchowej, sensorycznej lub umysłowej, lub też osoby bez doświadczenia i odpowiedniej wiedzy mogą obsługiwać urządzenie pod nadzorem lub samodzielnie o ile zostały poinstruowane o zasadach bezpiecznego użytkowania urządzenia i rozumieją ewentualne zagrożenia.
- Urządzenie nie może być używane przez dzieci do zabawy. Czyszczenia oraz konserwacji ze strony użytkownika nie wolno powierzać dzieciom bez nadzoru.
- Elementy urządzenia mogą się mocno nagrzewać i powodować poparzenia. W obecności dzieci lub osób wymagających opieki należy zachować szczególną ostrożność.
- Nie zakrywać urządzenia, aby nie doprowadzić do jego przegrzania.
- Nie montować urządzenia bezpośrednio pod ściennym gniazdkiem elektrycznym.
- W przypadku podłączenia na stałe należy zapewnić możliwość odłączania wszystkich biegunów urządzenia od przyłącza sieciowego za pomocą wyłącznika wielobiegunowego z rozwarciem styków wynoszącym co najmniej 3 mm.

- Czynności związane z wymianą sieciowego przewodu przyłączeniowego, np. w razie uszkodzenia, mogą być wykonywane wyłącznie przez wyspecjalizowanego instalatora posiadającego uprawnienia wydane przez producenta, przy użyciu oryginalnej części zamiennej.
- Zamocować urządzenie w sposób opisany w rozdziale „Instalacja / Montaż”.

## OBSŁUGA

### 1. Wskazówki ogólne

Rozdziały „Wskazówki specjalne” i „Obsługa” są przeznaczone dla użytkowników urządzenia i wyspecjalizowanych instalatorów.

Rozdział „Instalacja” przeznaczony jest dla wyspecjalizowanego instalatora.



#### Wskazówka

Przed przystąpieniem do użytkowania należy dokładnie zapoznać się z niniejszą instrukcją i zachować ją do późniejszego wykorzystania.

W przypadku przekazania produktu innemu użytkownikowi należy załączyć niniejszą instrukcję.

#### 1.1 Wskazówki dotyczące bezpieczeństwa

##### 1.1.1 Struktura wskazówek dotyczących bezpieczeństwa



**HASŁO OSTRZEGAWCZE – rodzaj zagrożenia**  
W tym miejscu określone są potencjalne skutki nieprzestrzegania wskazówki dotyczącej bezpieczeństwa.  
► W tym miejscu są określone środki zapobiegające zagrożeniu.

##### 1.1.2 Symbole i rodzaje zagrożenia

Symbol	Rodzaj zagrożenia
	Obrażenia ciała
	Porażenie prądem elektrycznym
	Poparzenie (Poparzenie)

##### 1.1.3 Hasła ostrzegawcze

HASŁO OSTRZEGAWCZE	Znaczenie
ZAGROŻENIE	Wskazówki, których nieprzestrzeganie prowadzi do ciężkich obrażeń ciała lub śmierci.
OSTRZEŻENIE	Wskazówki, których nieprzestrzeganie może prowadzić do ciężkich obrażeń ciała lub śmierci.
OSTROŻNIE	Wskazówki, których nieprzestrzeganie może prowadzić do średnich lub lekkich obrażeń ciała.

#### 1.2 Inne oznaczenia stosowane w niniejszej dokumentacji



#### Wskazówka

Wskazówki ogólne są oznaczone symbolem umieszczonym obok.

► Należy dokładnie zapoznać się z treścią wskazówek.

Symbol	Znaczenie
	Szkody materialne (uszkodzenia urządzenia, szkody wtórne, szkody dla środowiska naturalnego)
	Utylizacja urządzenia

► Ten symbol informuje o konieczności wykonania jakiejś czynności. Wymagane czynności opisane są krok po kroku.

#### 1.3 Wskazówki na urządzeniu

Symbol	Znaczenie
	Nie zakrywać urządzenia

#### 1.4 Jednostki miar



#### Wskazówka

Jeśli nie określono innych jednostek, wszystkie wymiary podane są w milimetrach.

## 2. Bezpieczeństwo

### 2.1 Użytkowanie zgodne z przeznaczeniem

Urządzenie służy do ogrzewania pomieszczeń mieszkalnych.

Urządzenie przeznaczone jest do użytku w budownictwie mieszkaniowym. Może być bezpiecznie użytkowane przez nieprzeszkolone osoby. Urządzenie może być użytkowane również poza budownictwem mieszkaniowym, np. w budynkach gospodarczych i przemysłowych, pod warunkiem użytkowania zgodnego z przeznaczeniem.

Inne lub wykraczające poza obowiązujące ustalenia użytkowanie traktowane jest jako niezgodne z przeznaczeniem. Do użytkowania zgodnego z przeznaczeniem należy również przestrzeganie niniejszej instrukcji obsługi oraz instrukcji obsługi użytego osprzętu.

## 2.2 Ogólne wskazówki dotyczące bezpieczeństwa



### OSTRZEŻENIE - obrażenia ciała

- Nie zezwalać dzieciom poniżej 3. roku życia na zbliżanie się do urządzenia, jeśli nie jest możliwy stały nadzór.
- Urządzenie może być włączane i wyłączane przez dzieci w wieku od 3 do 7 lat, jeśli odbywa się to pod nadzorem, lub dzieci zostały poinstruowane o zasadach bezpiecznego korzystania z urządzenia i zrozumiały zagrożenia wynikające z jego użytkowania. Warunkiem jest zamontowanie urządzenia zgodnie z opisem. Dzieciom w wieku od lat 3 do 7 nie wolno wyjmować wtyczki z gniazdka sieciowego, ani dokonywać regulacji urządzenia.
- Dzieci w wieku powyżej 8 lat, osoby o obniżonej sprawności ruchowej, sensorycznej lub umysłowej, lub też osoby bez doświadczenia i odpowiedniej wiedzy mogą obsługiwać urządzenie pod nadzorem lub samodzielnie o ile zostały poinstruowane o zasadach bezpiecznego użytkowania urządzenia i rozumieją ewentualne zagrożenia.
- Urządzenie nie może być używane przez dzieci do zabawy. Czyszczenia oraz konserwacji ze strony użytkownika nie wolno powierzać dzieciom bez nadzoru.



### OSTRZEŻENIE - obrażenia ciała

W pomieszczeniach zamkniętych temperatura może szybko wzrastać do wysokiego poziomu. Jeśli urządzenie jest użytkowane w małych pomieszczeniach, a znajdujące się w nim osoby nie mogą samodzielnie regulować urządzenia lub opuścić pomieszczenia, należy zapewnić stały nadzór.



### OSTRZEŻENIE - poparzenie

Nie korzystać z urządzenia ...

- jeśli nie są zapewnione minimalne odstępstwa od powierzchni sąsiednich obiektów lub innych materiałów palnych.
- w pomieszczeniach, w których zachodzi ryzyko pożaru lub wybuchu wskutek obecności chemikaliów, pyłów, gazów lub oparów. Przed włączeniem ogrzewania przewietrzyć pomieszczenie w wystarczającym stopniu.
- Nie montować w bezpośredniej bliskości rur lub pojemników, przewodzących lub zawierających materiały łatwopalne albo wybuchowe.
- Nie montować jeśli uszkodzony jest jakiś element urządzenia, spadło ono na podłogę lub stwierdzono nieprawidłowość w jego działaniu.



### OSTRZEŻENIE - poparzenie

- Nie kłaść palnych, łatwopalnych lub termoizolacyjnych przedmiotów ani materiałów na urządzeniu lub w jego bezpośredniej bliskości.
- Zwracać uwagę, aby wlot i wylot powietrza nie był zablokowany.
- Nie umieszczać żadnych przedmiotów między urządzeniem a ścianą.



### OSTRZEŻENIE - poparzenie

Urządzenie nie jest przeznaczone do eksploatacji jako urządzenie stojące. Urządzenie użytkować wyłącznie na dostarczonym razem z nim mocowaniu ściennym (patrz rozdział „Instalacja / Montaż”).



### OSTROŻNIE poparzenie

Elementy urządzenia mogą się mocno nagrzewać i powodować poparzenia. W obecności dzieci lub osób wymagających opieki należy zachować szczególną ostrożność.



### OSTROŻNIE – przegrzanie

Nie zakrywać urządzenia, aby nie doprowadzić do jego przegrzania.



### Szkody materialne

- Zwracać uwagę, aby sieciowy przewód przyłączeniowy nie przylegał do urządzenia.
- Nie używać urządzenia jako pomocy do wchodzenia.
- Nie użytkować urządzenia na wolnym powietrzu.

## 2.3 Znak kontroli

Patrz tabliczka znamionowa na urządzeniu.

## 3. Opis urządzenia

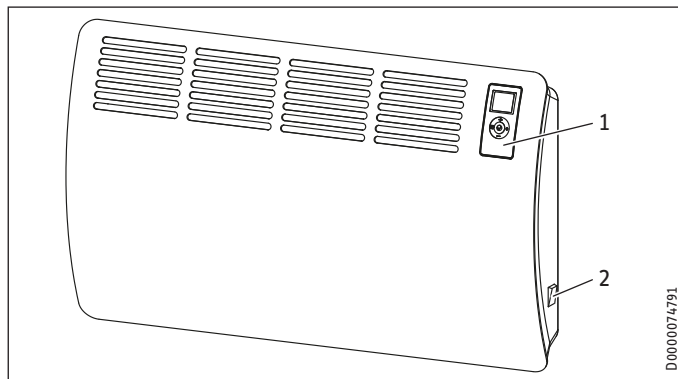
Urządzenie jest wiszącym elektrycznym ogrzewaczem do bezpośredniego ogrzewania pomieszczeń.

Urządzenie może być używane np. jako wyłączne źródło ciepła lub jako przejściowe i uzupełniające źródło ciepła w małych pomieszczeniach.

Powietrze w urządzeniu jest nagrzewane przez grzałkę i wydostaje się na górze przez wylot powietrza, dzięki zjawisku konwekcji naturalnej. Przez wlot powietrza na spodzie urządzenia doptywa chłodne powietrze z pomieszczenia.

Jeśli nastawiona temperatura zadana zostanie osiągnięta, jest ona utrzymywana poprzez okresowe grzanie.

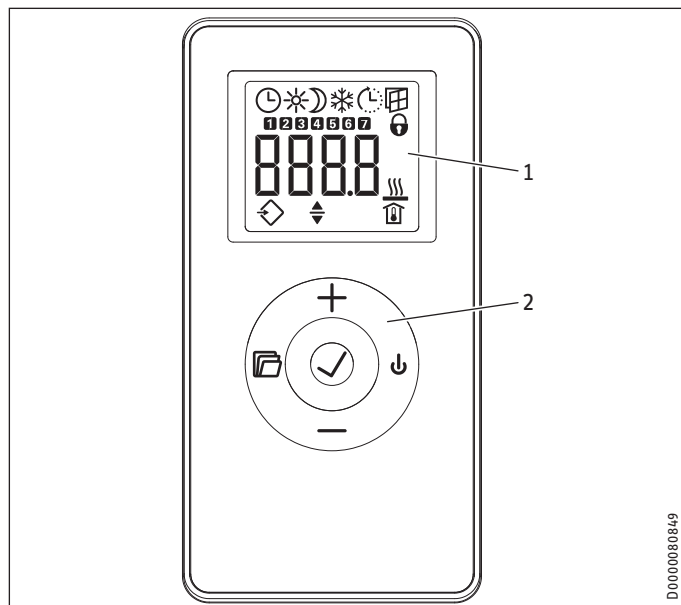
## 4. Obsługa



- 1 Panel obsługowy
- 2 Włącznik sieciowy

### 4.1 Panel obsługowy

Do obsługi służy panel obsługowy znajdujący się z przodu urządzenia, w jego prawym górnym rogu.



- 1 Wyświetlacz  
2 Panel obsługowy

#### 4.1.1 Panel obsługowy

Przycisk	Nazwa	Opis
	Przycisk „Standby”	Włączanie panelu obsługowego; przełączanie panelu obsługowego i urządzenia grzewczego na tryb Standby
	Przycisk „OK”	Wybór; zatwierdzanie nastaw
	Przycisk „Menu”	Wyświetlanie i wychodzenie z menu
	Przycisk „+”	Wybór punktów menu; zmiana nastaw
	Przycisk „-”	Wybór punktów menu; zmiana nastaw

#### 4.1.2 Wyświetlacz

Jeśli przez 20 sekund nie nastąpi żadna reakcja ze strony użytkownika, podświetlenie wyświetlacza wyłączy się. Naciśnięcie dowolnego przycisku spowoduje ponowne włączenie podświetlenia tła.

#### Symbole

Symbol	Opis
	Wskazanie godziny: Wskazanie aktualnej godziny lub zaprogramowanej godziny rozpoczęcia Uaktywniony program czasowy: Urządzenie grzeje zgodnie z włączonym programem czasowym.
	Tryb komfortowy: Urządzenie utrzymuje nastawioną temperaturę komfortową. Wartość standardowa: 21,0 °C. Ta nastawa służy do utrzymywania komfortowej temperatury pomieszczenia przy obecności osób.

Symbol	Opis
	Tryb obniżony: Urządzenie utrzymuje nastawioną temperaturę obniżoną. Wartość standardowa: 18,0 °C. Z tej nastawy należy korzystać np. nocą lub przy nieobecności osób przez kilka godzin.
	Ochrona przed zamarzaniem aktywna: Przy ustawieniu temperatury zadanej pomieszczenia na 7,0 °C wyświetlany jest symbol ochrony przed zamarzaniem. Z tej nastawy należy korzystać w celu ochrony nieużywanego pomieszczenia przed szkodami spowodowanymi mrozem.
	Start adaptacyjny: Gdy uaktywniony jest program czasowy, czasy przełączania urządzenia grzewczego planowane są w taki sposób, że nastawiona temperatura zadana pomieszczenia osiągnąta jest już o zaprogramowanej godzinie rozpoczęcia. Warunek: włączona jest funkcja „Start adaptacyjny” (patrz rozdział „Nastawy / Menu podstawowe”).
	Wykrywanie otwartego okna Aby uniknąć niepotrzebnego zużycia energii podczas wietrzenia, przy otwartym oknie urządzenie przełącza się automatycznie na godzinę na tryb ochrony przed mrozem. Symbol „Wykrywanie otwartego okna” miga. Tryb ochrony przed mrozem można ręcznie zakończyć po wietrzeniu, przyciskiem „+” lub „OK”. Urządzenie znów grzeje do nastawionej temperatury zadanej pomieszczenia. Aby funkcja „Wykrywanie otwartego okna” została aktywowana, spełnione muszą być następujące warunki: - Temperatura zadana pomieszczenia ustawiona jest na wartość 15 °C lub wyższą. - Gwałtowny spadek temperatury przy urządzeniu o co najmniej 3 °C. - Włączone jest wykrywanie otwartego okna (patrz rozdział „Nastawy / Menu podstawowe”).
	Blokada obsługi: Panel obsługowy jest zablokowany.
	Grzanie aktywne: Urządzenie grzeje w celu utrzymania nastawionej temperatury zadanej pomieszczenia.
	Wskazanie temperatury pomieszczenia
	Parametr do edycji: Wyświetlony parametr można zmieniać przyciskiem „+” i „-”.
	Wejście zewnętrzne (FP): Urządzenia serii CON Premium U mogą być podłączone do zewnętrznego sterownika. W zależności od nastawy sterownika urządzenie grzeje w określonych porach dnia w trybie komfortowym, obniżonym lub ochrony przed zamarzaniem albo urządzenie w ogóle nie grzeje.
	Dni tygodnia: 1 = poniedziałek, 2 = wtorek ... 7 = niedziela

### 4.2 Włączenie i wyłączenie urządzenia



#### Wskazówka

Przy pierwszym uruchomieniu i po dłuższej przerwie w użytkowaniu przez niedługi czas urządzenie może wydzielać specyficzny zapach.

Urządzenie jest gotowe do pracy po zamontowaniu na ścianie i podłączeniu do sieci elektrycznej.

- ▶ Urządzenie włącza i wyłącza się włącznikiem sieciowym z prawej strony urządzenia.
- ▶ W przypadku nieużywania przez dłuższy czas (np. w miesiącach letnich) należy wyłączyć urządzenie.

Wszystkie nastawy pozostają zachowane po wyłączeniu lub przetrwaniu zasilania. Rezerwa chodu urządzenia pozwala utrzymać dzień tygodnia i godzinę przez kilka godzin.



### Wskazówka

Jeśli urządzenie wyłączone było przez dłuższy czas z uaktywnionym programem czasowym, po włączeniu wyświetlone zostanie polecenie wprowadzenia dnia tygodnia i godziny. Do chwili wprowadzenia tej nastawy urządzenie pracuje w trybie komfortowym.

### 4.3 Tryb Standby



#### Szkody materialne

W trybie Standby urządzenie nie włącza ogrzewania w żadnych warunkach. Ochrona przed zamrażaniem nie jest wówczas zapewniona.

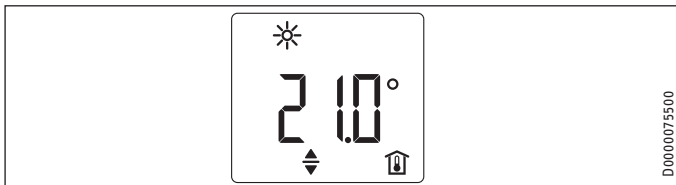
- ▶ Aby włączyć panel obsługowy, nacisnąć przycisk „Standby”. Wyświetlone zostanie wskazanie standardowe.
- ▶ Aby przełączyć panel obsługowy i urządzenie grzewcze na tryb Standby, nacisnąć przycisk „Standby”. Na ekranie pojawia się wskazanie „----”.

## 5. Nastawy

### 5.1 Blokada obsługi

W celu zablokowania lub odblokowania panelu obsługowego przytrzymać równocześnie przycisk „+” i „-” przez 5 sekund.

### 5.2 Wskazanie standardowe



Wskazanie standardowe jest wyświetlane na stałe. Jeśli wyświetlone jest menu i przez 20 sekund nie zostanie wykonana żadna czynność obsługowa, urządzenie automatycznie przejdzie do wskazania standardowego.

We wskazaniu standardowym wyświetlana jest aktualna temperatura zadana pomieszczenia oraz symbol „Parametr do edycji”. Przyciskiem „+” i „-” można zmienić temperaturę zadaną pomieszczenia.

Jeśli nastawiona temperatura zadana pomieszczenia odpowiada jednej z nastawionych wartości temperatury komfortowej lub obniżenia, na pasku menu wyświetlany jest symbol odpowiedniego trybu pracy (temperatura komfortowa, tryb obniżony).

Temperaturę zadaną pomieszczenia można zmieniać również ręcznie przy uaktywnionym programie czasowym. Zmieniona temperatura zadana pomieszczenia pozostanie zachowana do następnego zaprogramowanego czasu przełączenia.

### 5.3 Menu podstawowe

Aby przejść do menu podstawowego, nacisnąć krótko przycisk „Menu”. Teraz można wyświetlić następujące punkty menu:

Wyświetlacz	Opis
	Nastawianie dnia tygodnia i godziny
	Nastawianie temperatury komfortowej Nastawiona temperatura komfortowa musi być przynajmniej o 0,5 °C wyższa od temperatury obniżonej.
	Nastawianie temperatury obniżonej Nastawiona temperatura obniżona musi być przynajmniej o 0,5 °C niższa od temperatury komfortowej.
	Włączanie i wyłączanie funkcji „Wykrywanie otwartego okna” Przy aktywowanym programie czasowym Pro4 (120-minutowy programator czasowy) funkcja „Wykrywanie otwartego okna” nie jest aktywna.
	Wybór programu czasowego (Pro1, Pro2, Pro3, Pro 4, off) lub wejścia zewnętrznego (FP)
	Włączanie i wyłączanie funkcji „Start adaptacyjny” Przy aktywowanym programie czasowym Pro4 (120-minutowy programator czasowy) funkcja „Start adaptacyjny” nie jest aktywna.

Aby zmienić nastawę punktu menu, wyświetlić odpowiedni punkt menu przyciskiem „+” i „-”. Nacisnąć przycisk „OK”.

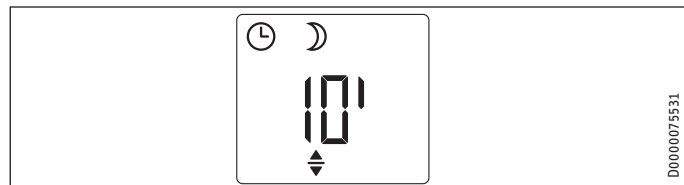
Gdy wyświetlony zostanie symbol „Parametr do edycji”, przyciskiem „+” i „-” można zmienić nastawę punktu menu. Aby zapisać nastawy, nacisnąć przycisk „OK”.

Aby wyjść z menu podstawowego, nacisnąć przycisk „Menu”. Wyświetlone zostanie wskazanie standardowe.

#### 5.3.1 120-minutowy programator czasowy

Za pomocą 120-minutowego programatora czasowego można uaktywnić tryb komfortowy na wybrany czas wynoszący maksymalnie 120 minut. W zaprogramowanym czasie urządzenie ogrzewa do nastawionej temperatury komfortowej. Następnie urządzenie pracuje w trybie obniżonym.

Aby korzystać ze 120-minutowego programatora czasowego, należy w menu podstawowym wybrać program czasowy Pro4.



We wskazaniu standardowym wyświetlony zostanie zaprogramowany czas w minutach oraz symbol „Parametr do edycji”. Za pomocą przycisków „+” i „-” można nastawić dowolny czas od 10 do 120 minut.

Po naciśnięciu przycisku „OK” krótkookresowy programator czasowy zostanie uaktywniony. Urządzenie będzie pracowało w trybie komfortowym do upływu zaprogramowanego czasu. W tym czasie miga wskaźnik minut.

Działanie krótkookresowego programatora czasowego można anulować, przytrzymując wciśnięty przycisk „OK” przez czas dłuższy niż 3 sekundy.

Po upływie zaprogramowanego czasu urządzenie wraca automatycznie do trybu obniżonego.

## 5.4 Menu konfiguracyjne

Wyświetlacz	Opis
I1-I2	Wartości rzeczywiste
Pro1-Pro3	Programy czasowe
P1-P5	Parametry

W menu konfiguracyjnym można wyświetlać wartości rzeczywiste, programować programy czasowe i nastawiać parametry.

Aby przejść do menu konfiguracyjnego, przytrzymać przycisk „Menu”. Po ok. 3 sekundach wyświetlana jest wartość rzeczywista I1.

Przyciskiem „+” i „-” można przechodzić między poszczególnymi wartościami rzeczywistymi, programami czasowymi i parametrami.

Aby wyjść z menu konfiguracyjnego, nacisnąć przycisk „Menu”. Wyświetlone zostanie wskazanie standardowe.

### 5.4.1 Wartości rzeczywiste

Można wyświetlić następujące wartości rzeczywiste:

Wyświetlacz	Opis	Jednostka
I1	Rzeczywista temperatura pomieszczenia	[°C]   [°F]
I2	Względny czas grzania (Za pomocą parametru P5 można wyzerować licznik.)	[h]



#### Wskazówka

Licznik względnego czasu grzania (I2) zlicza czas, w którym urządzenie grzeje, w pełnych godzinach. Gdy urządzenie zostanie wyłączone, fazy grzania poniżej 60 minut nie są uwzględniane.

### 5.4.2 Programy czasowe

Do dyspozycji są trzy programy czasowe. Programy czasowe Pro1 i Pro2 są fabrycznie skonfigurowane. Program czasowy Pro3 można nastawić zgodnie z indywidualnymi potrzebami.

Wyświetlacz	Opis
Pro1	Program czasowy „codziennie” - powtarzanie: od poniedziałku do niedzieli
Pro2	Program czasowy „dni robocze” - powtarzanie: od poniedziałku do piątku
Pro3	Program czasowy „zdefiniowany przez użytkownika” - do 14 faz komfortowych z możliwością dowolnej konfiguracji



#### Wskazówka

Chcąc korzystać z programu czasowego, w menu podstawowym należy wybrać żądany program czasowy (patrz rozdział „Nastawy / Menu podstawowe”).



#### Wskazówka

Przy nastawianiu programów czasowych należy zwrócić uwagę, aby dzień tygodnia i godzina były prawidłowo nastawione.



#### Wskazówka

Zasada obowiązująca dla wszystkich programów czasowych (Pro1, Pro2, Pro3):  
Jeśli godzina zakończenia przekracza godzinę 23:59, godzina zakończenia zostanie automatycznie przesunięta na następny dzień tygodnia. Faza komfortowa jest utrzymywana przez północ i kończy się następnego dnia o nastawionej godzinie zakończenia.

### Program czasowy Pro1 i Pro2

Program czasowy Pro1 i Pro2 pozwala na określenie godziny rozpoczęcia i zakończenia trybu komfortowego. W tym przedziale czasu urządzenie grzeje do nastawionej temperatury komfortowej. Poza tym okresem czasu urządzenie pracuje w trybie obniżonym. Z takiego układu wynika faza komfortowa i obniżona, która powtarza się codziennie (Pro1) bądź każdego dnia roboczego (Pro2).

Te fazy skonfigurowane są fabrycznie w następujący sposób:

- godz. 08:00 – godz. 22:00: Tryb komfortowy
- godz. 22:00 – godz. 08:00: Tryb obniżony



#### Wskazówka

Przy aktywowanym programie czasowym Pro2 urządzenie pracuje w weekend wyłącznie w trybie obniżonym.

Aby dopasować programy czasowe Pro1 i Pro2 do własnych potrzeb, należy postępować następująco:

- ▶ W menu konfiguracyjnym wybrać przyciskiem „+” i „-” żądany program czasowy.
- ▶ Nacisnąć przycisk „OK”. Wyświetlona zostanie godzina rozpoczęcia trybu komfortowego.
- ▶ Nastawić żądaną godzinę rozpoczęcia przyciskiem „+” i „-”.
- ▶ Nacisnąć przycisk „OK”. Wyświetlona zostanie godzina zakończenia trybu komfortowego.
- ▶ Nastawić żądaną godzinę zakończenia przyciskiem „+” i „-”.
- ▶ W celu zapisania nacisnąć przycisk „OK”.

### Program czasowy Pro3

Z pomocą programu czasowego Pro3 można określić do 14 oddzielnych faz komfortowych, które powtarzają się co tydzień.

Aby skonfigurować fazę komfortową w programie czasowym Pro3, postępować następująco:

- ▶ W menu konfiguracyjnym wybrać przyciskiem „+” i „-” żądany program czasowy Pro3.

- ▶ Nacisnąć przycisk „OK”.  
Na ekranie widoczne jest wskazanie „3---”.
- ▶ Nacisnąć przycisk „OK”.  
Wyświetlony zostanie dzień tygodnia bądź grupa dni tygodnia.
- ▶ Nastawić przyciskiem „+” i „-” żądany dzień tygodnia bądź żądaną grupę dni tygodnia.
- ▶ Nacisnąć przycisk „OK”.  
Wyświetlona zostanie godzina rozpoczęcia trybu komfortowego.
- ▶ Nastawić żądaną godzinę rozpoczęcia przyciskiem „+” i „-”.
- ▶ Nacisnąć przycisk „OK”.  
Wyświetlona zostanie godzina zakończenia trybu komfortowego.
- ▶ Nastawić żądaną godzinę zakończenia przyciskiem „+” i „-”.
- ▶ Nacisnąć przycisk „OK”.  
Faza komfortowa „3-01” jest skonfigurowana.
- ▶ Aby skonfigurować kolejną fazę komfortową, wybrać w programie czasowym Pro3 wskazanie „3---” przyciskiem „+” i „-”. Postępować zgodnie z opisem.

**Wskazówka**

Zaprogramowane fazy komfortowe można zresetować, uaktywniając parametr P4.

- ▶ Uaktywnienie parametru P4 skutkuje przywróceniem nastawy fabrycznej wszystkich programów czasowych (Pro1, Pro2, Pro3).

**5.4.3 Parametry**

Można wyświetlić następujące parametry:

Wyświetlacz	Opis	Opcje
P1	Tolerancja temperatury pomieszczenia	±3 °C   ±5 °F
P2	Format godziny	12 h   24 h
P3	Jednostka wskazania temperatury	°C   °F
P4	Resetowanie programów czasowych (Pro1, Pro2, Pro3).	on   off
P5	Reset względnego czasu grzania	on   off

Aby zmienić wartość parametru, wybrać odpowiedni parametr przyciskiem „+” i „-”. Nacisnąć przycisk „OK”.

Gdy wyświetlony zostanie symbol „Parametr do edycji”, przyciskiem „+” i „-” można zmienić wartość parametru. Aby zapisać nastawioną wartość, nacisnąć przycisk „OK”.

**P1: Tolerancja temperatury pomieszczenia**

Nierównomierny rozkład temperatury w pomieszczeniu może prowadzić do różnicy między wyświetlaną temperaturą rzeczywistą I1, a temperaturą pomieszczenia zmierzoną przez użytkownika. Aby wyrównać tę różnicę, za pomocą parametru P1 można nastawić tolerancję temperatury pomieszczenia równy ±3 °C.

Przykład: Urządzenie wskazuje I1 = 21,0 °C. Temperatura zmierzona przez użytkownika wynosi 20,0 °C. Występuje różnica 1,0 °C.

- ▶ Aby wyrównać różnicę, należy nastawić tolerancję P1 = -1,0.

**P2: Format godziny**

Parametr P2 pozwala określić, czy godzina wyświetlana będzie w formacie 12-godzinny, czy też 24-godzinny.

**P3: Jednostka wskazania temperatury**

Za pomocą parametru P3 można określić, czy temperatura będzie wyświetlana w stopniach Celsjusza [°C], czy też w stopniach Fahrenheita [°F].

**P4: Reset programów czasowych**

Uaktywnienie parametru P4 powoduje przywrócenie nastaw fabrycznych wszystkich programów czasowych (Pro1, Pro2, Pro3).

**P5: Reset względnego czasu grzania**

Poprzez aktywację parametru P5 resetuje się licznik względnego czasu grzania (I2).

**6. Czyszczenie i konserwacja**

Urządzenie nie posiada podzespołów, które musiałyby być poddawane konserwacji przez użytkownika.

**Szkody materialne**

- Do otworu wentylacyjnego nie przyskać środka do czyszczenia w aerozolu.
- Uważać, aby do urządzenia nie przedostała się wilgoć.

- Jeżeli na obudowie urządzenia wystąpią nieznaczne brązowe przebarwienia, należy je zetrzeć wilgotną ściereczką.
- Urządzenie należy czyścić, gdy jest schłodzone, przy użyciu standardowych środków do czyszczenia. Unikać żrących środków czyszczących o właściwościach szorujących.

**7. Usuwanie problemów**

Problem	Przyczyna	Usuwanie
Pomieszczenie nie nagrzewa się dostatecznie. Urządzenie nie rozgrzewa się.	W urządzeniu nastawiona jest za niska temperatura.  Brak zasilania energią elektryczną.	Sprawdzić nastawioną temperaturę pomieszczenia. W razie potrzeby wyregulować.  Skontrolować nastawy włącznika sieciowego, wyłącznika różnicowo-prądowego i bezpiecznika w instalacji budynku.
Pomieszczenie nie jest dostatecznie ogrzewane, mimo że urządzenie nagrzewa się.	Przegrzanie. Ogranicznik temperatury bezpieczeństwa ogranicza moc grzewczą.  Zapotrzebowanie pomieszczenia na ciepło przekracza moc urządzenia.	Usunąć przyczynę (brud lub przeszkody we wlocie lub wylocie powietrza). Zwrócić uwagę na minimalne odległości!  Zlikwidować straty ciepła (Zamknąć okna i drzwi. Unikać ciągłego wietrzenia.)
W pomieszczeniu jest za ciepło.	W urządzeniu nastawiona jest za wysoka temperatura.	Sprawdzić nastawioną temperaturę pomieszczenia. W razie potrzeby wyregulować.

Problem	Przyczyna	Usuwanie
Symbol „Grzanie aktywne” miga. Urządzenie nie grzeje.	Elektroniczna regulacja temperatury pomieszczenia ogranicza przedział czasu między dwoma czasami włączenia do minimum 10 minut. Ogrzewanie pozostaje wyłączone do zakończenia odliczania tego czasu; symbol „Grzanie aktywne” miga.	Odczekać, aż przedział czasu między dwoma czasami włączenia upłynie.
Funkcja wykrywania otwartego okna nie reaguje.	Urządzenie nie wykrywa znacznego spadku temperatury wskutek wietrzenia. (Funkcja wykrywania otwartego okna zakłada wcześniejszą stabilną temperaturę pomieszczenia.)	Po wprowadzeniu nastaw w urządzeniu odczekać przez chwilę, aż temperatura pomieszczenia całkowicie się ustabilizuje.  Unikać przeszkód w wymianie powietrza między urządzeniem a powietrzem w pomieszczeniu. Zamontować urządzenie w bezpośrednim sąsiedztwie okna. Wietrzyć przy szeroko otwartym oknie. Na czas wietrzenia przełączyć urządzenie ręcznie na tryb Standby.
	Temperatura zadana pomieszczenia jest ustawiona na wartość niższą niż 15 °C.	Ustawić wartość zadaną temperatury pomieszczenia na wartość 15 °C lub wyższą.
	Wykrywanie otwartego okna nie jest uaktywnione.	Włączyć w menu podstawowym funkcję wykrywania otwartego okna.
Funkcja „Start adaptacyjny” nie działa zgodnie z oczekiwaniami.	Funkcja działa tylko przy uaktywnionym programie czasowym.	Programy czasowe umożliwiają uzyskanie optymalnego komfortu grzewczego.
	Temperatura pomieszczenia znacznie się waha bądź proces programowania urządzenia nie jest zakończony.	Odczekać kilka dni, aż reakcja ustabilizuje się.
	Funkcja „Start adaptacyjny” nie jest uaktywniona.	Włączyć w menu podstawowym funkcję „Start adaptacyjny”.
Włączony jest program „FP”, ale urządzenie nie reaguje na wejście zewnętrzne.	Jeśli urządzenie nie wykrywa sygnału na wejściu zewnętrznym, grzeje ono w trybie komfortowym.	Skontrolować zewnętrzny sterownik i jego nastawy. Okablowanie musi być poprawnie wykonane i właściwie spolaryzowane.
Na ekranie widoczne jest wskazanie „Err” lub „E...”.	Wykryto błąd wewnętrzny.	Powiadomić wyspecjalizowanego instalatora.

Jeśli nie można usunąć przyczyny usterki, należy wezwać wyspecjalizowanego instalatora. W celu usprawnienia i przyspieszenia pomocy należy podać numer urządzenia z tabliczki znamionowej (000000-0000-000000).

# INSTALACJA

## 8. Bezpieczeństwo

Instalacja, uruchomienie, jak również konserwacja i naprawa urządzenia mogą być wykonane wyłącznie przez wyspecjalizowanego instalatora.

### 8.1 Ogólne wskazówki dotyczące bezpieczeństwa

Producent zapewnia prawidłowe działanie i bezpieczeństwo eksploatacji tylko w przypadku stosowania oryginalnego osprzętu, przeznaczonego do tego urządzenia, oraz oryginalnych części zamiennych.



#### OSTROŻNIE poparzenie

- Urządzenie montować wyłącznie na pionowej ścianie o odporności termicznej co najmniej 85 °C.
- Zachować minimalne odległości od sąsiednich powierzchni obiektów.



#### Szkody materialne

- Przy podłączaniu do gniazda zwrócić uwagę, aby gniazdo po zainstalowaniu urządzenia było swobodnie dostępne.
- Nie montować urządzenia bezpośrednio pod gniazdem elektrycznym.
- Zwrócić uwagę na to, aby przewód przyłączeniowy nie stykał się z żadnymi elementami urządzenia.

### 8.2 Przepisy, normy i wymagania



#### Wskazówka

Należy przestrzegać krajowych i lokalnych przepisów oraz wymogów.

## 9. Opis urządzenia

### 9.1 Zakres dostawy

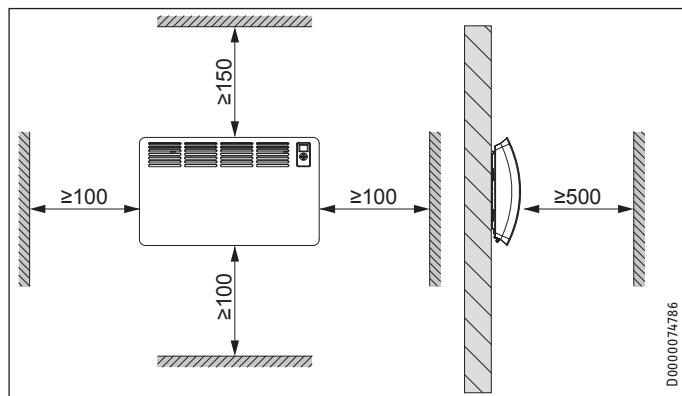
Z urządzeniem dostarczane są:

- Uchwyt ścienny (zawieszony na urządzeniu)



### 10. Montaż

#### 10.1 Minimalne odległości



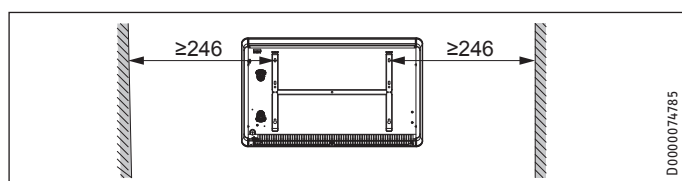
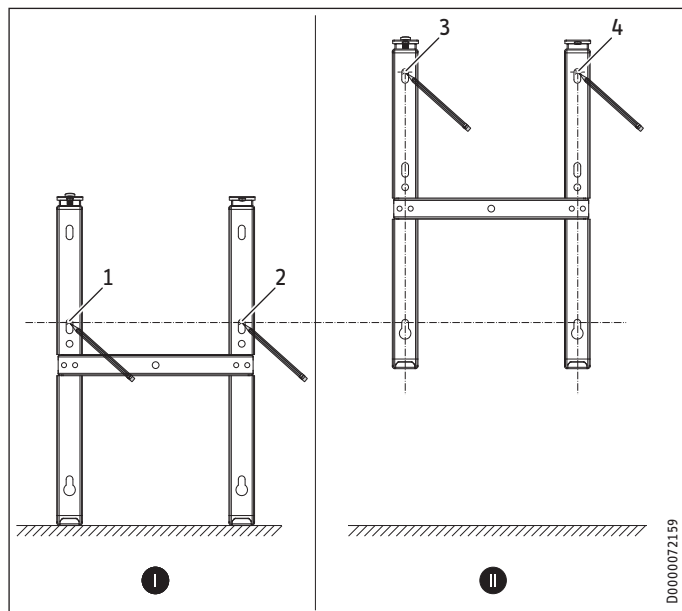
#### 10.2 Montaż uchwyty ściennego

Urządzenie przewidziane jest do montażu ściennego za pomocą dołączonego uchwyty ściennego. Urządzenie wolno montować wyłącznie w poziomie.



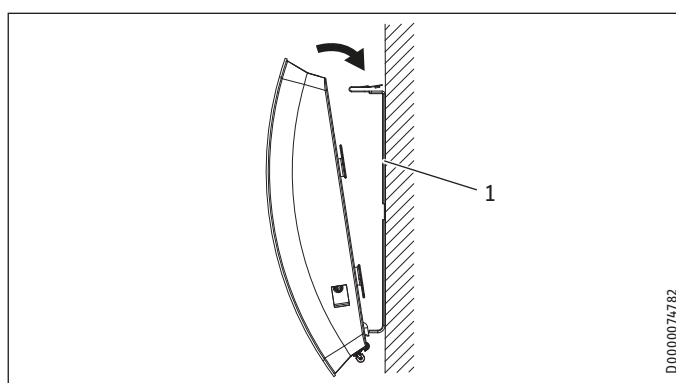
#### Wskazówka

- Uchwyt ścienny można wykorzystać jako szablon do zamocowania na ścianie. Dzięki temu zapewniona będzie niezbędna odległość od podłogi.
- Jeśli podłoga jest nierówna lub nachylona, skorzystać z poziomnicy.



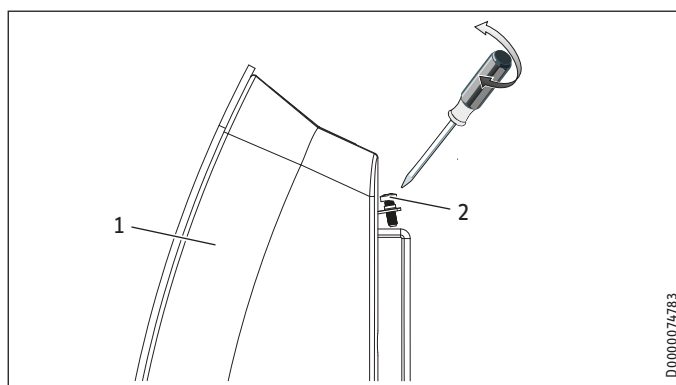
- ▶ Odczepić uchwyt ścienny od urządzenia.
- ▶ Postawić uchwyt ścienny z wyznaczonym punktem środkowym poziomo na podłodze. Zaznaczyć otwory 1 i 2.
- ▶ Przesunąć uchwyt ścienny w górę, aby dolne otwory w uchwycie pokrywały się z naniesionymi w linii prostej oznaczeniami na ścianie montażowej.
- ▶ Zaznaczyć otwory 3 i 4 na ścianie montażowej.
- ▶ Wywiercić otwory na 4 oznaczeniach.
- ▶ Zamontować uchwyt ścienny za pomocą odpowiednich elementów mocujących (śruby, kołki rozporowe). Pionowe otwory wzdłużne pozwalają wyrównać różnice położenia otworów mocujących.

#### 10.3 Montaż urządzenia



#### 1 Uchwyt ścienny

- ▶ Zawiesić urządzenie na szczelinach montażowych znajdujących się z tyłu urządzenia na dolnych zaczepach na uchwycie ściennym.
- ▶ Ustawić urządzenie prosto.
- ▶ W celu zablokowania nacisnąć urządzenie w kierunku ściany montażowej, aż urządzenie słyszalnie zatrzaśnie się w obu górnych sprężynach uchwytu ściennego.



#### 1 Urządzenie 2 Śruba zabezpieczająca

- ▶ Przymocować urządzenie dostarczoną razem z nim śrubą mocującą po lewej lub prawej stronie mocowania ściennego, aby zabezpieczyć je przed przypadkowym odcięciem.

### 10.4 Demontaż urządzenia

- ▶ Poluzować i wyjąć śrubę zabezpieczającą z uchwytu ściennego.
- ▶ Odłączyć urządzenie, naciskając w dół sprężyny znajdujące się na górze uchwytu ściennego.
- ▶ Przechylić urządzenie do przodu i zdjąć je z dolnych zaczepów uchwytu ściennego.

### 10.5 Podłączenie elektryczne



**OSTRZEŻENIE - porażenie prądem elektrycznym**

- Wszystkie elektryczne prace przyłączeniowe i instalacyjne należy wykonywać zgodnie z przepisami.
- W przypadku podłączenia na stałe należy zapewnić możliwość odłączenia urządzenia na wszystkich biegunach od sieci elektrycznej, za pomocą wyłącznika z rozwarciem styków wynoszącym co najmniej 3 mm.
- Instalacja z elektrycznym przewodem przyłączeniowym podłączonym na stałe jest niedopuszczalna.



**Szkody materialne**

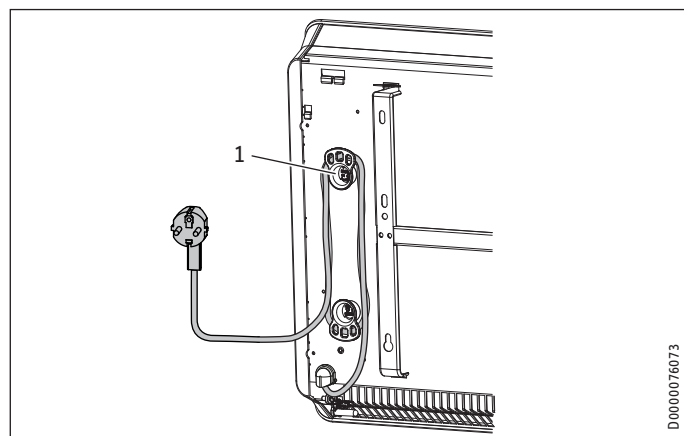
- Zwrócić uwagę na treść tabliczki znamionowej. Podane napięcie musi być zgodne z napięciem sieciowym.
- Do obowiązków wyspecjalizowanego instalatora należy odpowiedni dobór pola przekroju przewodu zasilającego.

#### 10.5.1 Seria CON Premium

Dostarczone urządzenie jest wyposażone w sieciowy przewód przyłączeniowy z wtyczką do podłączenia do sieci elektrycznej. Dopuszczalne są następujące możliwości podłączenia do instalacji elektrycznej:

	CON 5-30 Premium
Podłączenie za pomocą sieciowego przewodu przyłączeniowego z wtyczką, do łatwo dostępnego gniazdka z zestykiem ochronnym.	X
Podłączenie na stałe w puszcze instalacyjnej z przewodem ochronnym	X

#### Podłączenie do gniazdka z zestykiem ochronnym



1 Mocowanie sieciowego przewodu przyłączeniowego



**Szkody materialne**

- Sieciowego przewodu przyłączeniowego nie wolno wpychać w pustą przestrzeń między tylną ścianką urządzenia a ścianą montażową.
- ▶ Nawinąć nadmiar sieciowego przewodu przyłączeniowego na mocowanie przewodu z tyłu urządzenia.

- ▶ Podłączyć wtyczkę sieciową urządzenia do odpowiedniego gniazdka z zestykiem ochronnym.

#### Podłączenie na stałe do puszek przyłączeniowej



**Szkody materialne**

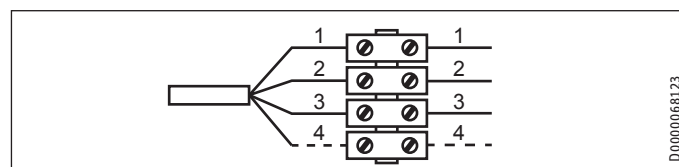
- Skrócić sieciowy przewód przyłączeniowy na tyle, aby poprowadzony był bezpośrednio do puszek przyłączeniowej.
- Przy skracaniu sieciowego przewodu przyłączeniowego zwracać uwagę, aby urządzenie dało się bez problemu zdejmować ze ściany montażowej.

- ▶ Skrócić sieciowy przewód przyłączeniowy, odcinając wtyczkę.
- ▶ Podłączyć sieciowy przewód przyłączeniowy do odpowiedniej puszki przyłączeniowej.

#### 10.5.2 Seria CON Premium U

Urządzenie dostarczane jest z sieciowym przewodem przyłączeniowym bez wtyczki.

- ▶ W przypadku podłączania na stałe podłączyć 4-żyłowy kabel do puszki przyłączeniowej w sposób przedstawiony na rysunku:



	CON 5-20 Premium U	CON 30 Premium U
1 Przewód zerowy	Kolor niebieski	Kolor szary
2 Faza	Kolor brązowy	Kolor brązowy
3 Przewód ochronny	Zielono-żółty	Zielono-żółty
4 Przewód sterujący	Kolor czarny	Kolor czarny

#### Istnieją 3 możliwości podłączenia urządzenia:

##### - podłączenie urządzenia bez przewodu sterującego

Urządzenie bez możliwości sterowania. Przewód sterujący nie jest podłączony. Należy zaizolować przewód sterujący.

##### - obniżenie temperatury za pośrednictwem przewodu sterującego




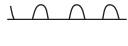
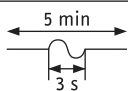
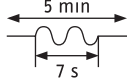
W celu obniżenia do ustawionej temperatury obniżonej czarny przewód sterujący jest sterowany przez zewnętrzny styk elektroniczny (np. programator czasowy).

# INSTALACJA

## Uruchomienie

### - podłączenie przewodu sterującego do zewnętrznego sterownika

To urządzenie można podłączyć do każdego sterownika, które wy-  
prowadza poniższe formy sygnałów jako sygnał sterujący.

Komenda	Oscyloskop	Tryb pracy	Temperatura grza- nia
Brak prądu		Tryb komfor- towy	W zależności od na- stawionej temperatury komfortowej
Oscylacja całko- wita 230 V		Tryb obniżony	W zależności od na- stawionej temperatury obniżonej
Półokres drga- nia negatywny -115 V		Ochrona prze- ciwzmrozowa	Temperatura zabezpie- czająca przed zamarz- nięciem
Półokres oscy- lacji pozytywny +115 V		Stop	Brak
Pełna oscylacja 230 V przez 3 se- kundy		Tryb komfor- towy -1 °C	1 °C mniej niż nastawiona temperatura komfortowa
Pełna oscylacja 230 V przez 7 se- kundy		Tryb komfor- towy -2 °C	2 °C mniej niż nastawiona temperatura komfortowa

## 11. Uruchomienie

Urządzenie jest gotowe do pracy po zamocowaniu na ścianie mon-  
tażowej i podłączeniu do sieci elektrycznej.

► Zdjąć folię ochronną z panelu obsługowego.

## 12. Usuwanie usterek

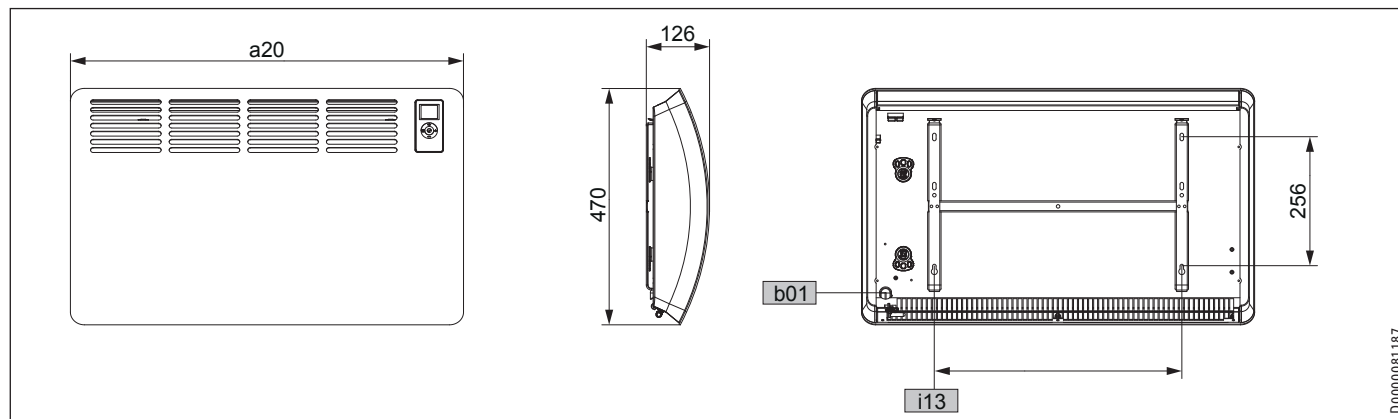
Czynności związane z wymianą sieciowego przewodu przyłą-  
czeniowego, np. w razie uszkodzenia, mogą być wykonywane  
wyłącznie przez wyspecjalizowanego instalatora posiadającego  
uprawnienia wydane przez producenta, przy użyciu oryginalnej  
części zamiennej.

## 13. Przekazanie urządzenia

Objaśnić użytkownikowi sposób działania urządzenia. Zwrócić  
jego uwagę szczególnie na wskazówki dotyczące bezpieczeństwa.  
Przekazać instrukcję obsługi i instalacji.

### 14. Dane techniczne

#### 14.1 Wymiary i przyłącza



			CON 5 Premium (U)	CON 10 Premium (U)	CON 15 Premium (U)	CON 20 Premium (U)	CON 30 Premium (U)	
a20	Urządzenie	Szerokość	mm	345	470	625	780	1090
b01	Przepust na przewody elektryczne							
i13	Uchwyt ścienny	Odległość między otworami w poziomie	mm	101	179	335	491	803

#### 14.2 Dane dotyczące zużycia energii

Dane produktu odpowiadają rozporządzeniom UE dotyczącym dyrektywy do ekologicznego kształtowania produktów istotnych dla zużycia energii.

Informacje produktowe dotyczące elektrycznych miejscowych ogrzewaczy pomieszczeń zgodnie z rozporządzeniem (UE) 2015/1188

		CON 5 Premium (U)	CON 10 Premium (U)	CON 15 Premium (U)	CON 20 Premium (U)	CON 30 Premium (U)
CON Premium		237830	237831	237832	237833	237834
CON Premium U		201278	200268	200269	200270	200276
Producent		STIEBEL ELTRON	STIEBEL ELTRON	STIEBEL ELTRON	STIEBEL ELTRON	STIEBEL ELTRON
<b>Moc grzewcza</b>						
Znamionowa moc grzewcza $P_{nom}$	kW	0,5	1,0	1,5	2,0	3,0
Minimalna moc grzewcza (wartość orientacyjna) $P_{min}$	kW	0,0	0,0	0,0	0,0	0,0
Maksymalna ciągła moc grzewcza $P_{max,c}$	kW	0,5	1,0	1,5	2,0	3,0
<b>Zużycie prądu pomocniczego</b>						
Przy znamionowej mocy grzewczej $e_{l,max}$	kW	0,000	0,000	0,000	0,000	0,000
Przy minimalnej mocy grzewczej $e_{l,min}$	kW	0,000	0,000	0,000	0,000	0,000
W stanie gotowości $e_{l,SB}$	kW	0,000	0,000	0,000	0,000	0,000
<b>Rodzaj mocy grzewczej/kontrola temperatury pomieszczenia</b>						
Jednostopniowa moc grzewcza, bez kontroli temperatury pomieszczenia		-	-	-	-	-
Dwa lub więcej ręcznie nastawianych stopni, bez kontroli temperatury pomieszczenia		-	-	-	-	-
Kontrola temperatury pomieszczenia za pomocą termostatu mechanicznego		-	-	-	-	-
Z elektroniczną kontrolą temperatury pomieszczenia		-	-	-	-	-
Elektroniczna kontrola temperatury pomieszczenia i regulacja wg pory dnia		-	-	-	-	-
Elektroniczna kontrola temperatury pomieszczenia i regulacja wg dnia tygodnia		x	x	x	x	x
<b>Pozostałe opcje regulacji</b>						
Kontrola temperatury pomieszczenia z wykrywaniem obecności		-	-	-	-	-
Kontrola temperatury pomieszczenia z wykrywaniem otwartego okna		x	x	x	x	x
Z opcjami zdalnego sterowania		-	-	-	-	-
Z regulacją adaptacyjną początku grzania		x	x	x	x	x
Z ograniczeniem czasu pracy		-	-	-	-	-
Z czujnikiem z czarną kulą		-	-	-	-	-

## Dane techniczne

### 14.3 Tabela danych

		CON 5 Premium (U)	CON 10 Premium (U)	CON 15 Premium (U)	CON 20 Premium (U)	CON 30 Premium (U)
CON Premium		237830	237831	237832	237833	237834
CON Premium U		201278	200268	200269	200270	200276
Dane elektryczne						
Moc przyłączeniowa	W	500	1000	1500	2000	3000
Zasilanie sieciowe		1/N/PE ~ 230 V	1/N/PE ~ 230 V	1/N/PE ~ 230 V	1/N/PE ~ 230 V	1/N/PE ~ 230 V
Prąd znamionowy	A	2,2	4,3	6,5	8,7	13,0
Częstotliwość	Hz	50/-	50/-	50/-	50/-	50/-
Dane energetyczne						
Roczny współczynnik wykorzystania ogrzewania pomieszczeń $\eta_s$	%	39	39	39	39	39
Wymiary						
Wysokość	mm	470	470	470	470	470
Szerokość	mm	345	470	625	780	1090
Głębokość	mm	126	126	126	126	126
Masy						
Masa	kg	4,3	5,9	7,5	9,3	12,6
Wykonania						
Położenie ochrony przed zamrażaniem	°C	7	7	7	7	7
Wersja		Urządzenie wiszące	Urządzenie wiszące	Urządzenie wiszące	Urządzenie wiszące	Urządzenie wiszące
Stopień ochrony (IP)		IP24	IP24	IP24	IP24	IP24
Klasa ochrony		I	I	I	I	I
Kolor		Biały alpejski	Biały alpejski	Biały alpejski	Biały alpejski	Biały alpejski
Parametry						
Zakres nastaw	°C	5-30	5-30	5-30	5-30	5-30

## Gwarancja

Urządzeń zakupionych poza granicami Niemiec nie obejmują warunki gwarancji naszych niemieckich spółek. Ponadto w krajach, w których jedna z naszych spółek córek jest dystrybutorem naszych produktów, gwarancji może udzielić wyłącznie ta spółka. Taka gwarancja obowiązuje tylko wówczas, gdy spółka-córka sformułowała własne warunki gwarancji. W innych przypadkach gwarancja nie jest udzielana.

Nie udzielamy gwarancji na urządzenia zakupione w krajach, w których żadna z naszych spółek córek nie jest dystrybutorem naszych produktów. Ewentualne gwarancje udzielone przez importera zachowują ważność.

## Ochrona środowiska i recycling

Pomóż chronić środowisko naturalne. Materiały po wykorzystaniu należy utylizować zgodnie z krajowymi przepisami.

## KÜLÖNLEGES TUDNIVALÓK

## KEZELÉS

<b>1. Általános tudnivalók</b>	<b>79</b>
1.1 Biztonsági tudnivalók	79
1.2 A dokumentumban használt egyéb jelölések	79
1.3 A készüléken található tudnivalók	79
1.4 Mértékegységek	79
<b>2. Biztonság</b>	<b>79</b>
2.1 Rendeltetésszerű használat	79
2.2 Általános biztonsági tudnivalók	80
2.3 Tanúsítvány	80
<b>3. A készülék leírása</b>	<b>80</b>
<b>4. Kezelés</b>	<b>80</b>
4.1 Kezelőegység	81
4.2 A készülék be- és kikapcsolása	81
4.3 Készenléti üzemmód	82
<b>5. Beállítások</b>	<b>82</b>
5.1 Kezelés blokkolva	82
5.2 Alap kijelző	82
5.3 Alapmenü	82
5.4 Konfigurációs menü	83
<b>6. Tisztítás, ápolás és karbantartás</b>	<b>84</b>
<b>7. Hibaelhárítás</b>	<b>84</b>

## TELEPÍTÉS

<b>8. Biztonság</b>	<b>85</b>
8.1 Általános biztonsági tudnivalók	85
8.2 Előírások, szabványok és rendelkezések	85
<b>9. A készülék leírása</b>	<b>85</b>
9.1 Szállítási terjedelem	85
<b>10. Szerelés</b>	<b>85</b>
10.1 Minimális távolságok	85
10.2 A fali tartó felszerelése	85
10.3 A készülék felszerelése	86
10.4 A készülék leszerelése	86
10.5 Elektromos csatlakoztatás	86
<b>11. Beüzemelés</b>	<b>87</b>
<b>12. Hibaelhárítás</b>	<b>87</b>
<b>13. A készülék átadása</b>	<b>87</b>
<b>14. Műszaki adatok</b>	<b>88</b>
14.1 Méretek és csatlakozók	88
14.2 Energiafogyasztási adatok	88
14.3 Adattábla	89

## GARANCIA

## KÖRNYEZETVÉDELMEK ÉS ÚJRAHASZNOSÍTÁS

## KÜLÖNLEGES TUDNIVALÓK

- A készülék távol tartandó 3 évnél fiatalabb gyermekektől, ha állandó felügyeletük nem biztosított.
- Ezt a készüléket 3 - 7 éves gyermekek csak megfelelő felügyelet mellett, illetve a készülék biztonságos használatával kapcsolatos alapvető utasítások és a kapcsolódó veszélyek ismeretében kapcsolhatják be vagy ki. Ehhez a készüléket az előírásoknak megfelelően kell felszerelni. 3 - 7 éves gyermekek nem dughatják a hálózati csatlakozót a dugaszolóaljzatba, és nem szabályozhatják a készüléket.
- Ezt a készüléket 8 éves kort betöltött gyermekek, valamint testileg, érzékszervileg vagy szellemileg korlátozott, nem hozzáértő és a terméket nem ismerő személyek csak megfelelő felügyelet mellett, illetve a készülék biztonságos használatával kapcsolatos alapvető utasítások és a kapcsolódó veszélyek ismeretében használhatják.
- Gyermekek nem játszhatnak a készülékkel. Gyermekek tisztítást és felhasználói karbantartást felügyelet nélkül nem végezhetnek.
- A készülék alkatrészei nagyon felforrósodhatnak és égési sérülést okozhatnak. Gyermekek és védelemre szoruló személyek jelenléte esetén különleges óvatossággal kell eljárni.
- A túlmelegedés elkerülése érdekében ne takarja le a készüléket!
- Ne helyezze a készüléket közvetlenül fali csatlakozóaljzat alá.
- Fix bekötés esetén a készüléket egy minden pólust legalább 3 mm-es leválasztó szakasszal le kell tudni választani a hálózatról.

- A hálózati tápkábelt – annak meghibásodása esetén – csak a gyártó által jóváhagyott szakember cserélheti ki eredeti alkatrész felhasználásával.
- A készüléket a „Telepítés/Szerelés“ c. fejezetben leírtak szerint erősítse fel.

## KEZELÉS

### 1. Általános tudnivalók

A „Különleges tudnivalók“, valamint a „Kezelés“ c. fejezet felhasználóknak és szakszerelőknek szól.

A „Telepítés“ c. fejezet szakszerelőknek szól.



#### Megjegyzés

Használat előtt figyelmesen olvassa el és őrizze meg ezt az útmutatót..

Ha a készüléket továbbadja, akkor az útmutatót is adja át a következő felhasználónak.

#### 1.1 Biztonsági tudnivalók

##### 1.1.1 A biztonsági tudnivalók felépítése



#### JELZŐSZÓ A veszély jellege

Itt a biztonsági tudnivalók figyelmen kívül hagyásából adódó lehetséges következmények találhatók.

► Itt a veszély elhárításához szükséges intézkedések találhatók.

##### 1.1.2 Szimbólumok, a veszély jellege

Szimbólum	A veszély jellege
	Sérülés
	Áramütés
	Égési sérülés (Égési sérülés, forrázás)

##### 1.1.3 Jelzőszavak

JELZŐSZÓ	Jelentése
VESZÉLY	Olyan tudnivalók, amelyek figyelmen kívül hagyása sérüléshez vagy halálhoz vezet.
FIGYELMEZTETÉS	Olyan tudnivalók, amelyek be nem tartása súlyos vagy halálos sérüléseket okozhat.
VIGYÁZAT	Olyan tudnivalók, amelyek figyelmen kívül hagyása közepesen súlyos vagy könnyű sérülésekhez vezethet.

#### 1.2 A dokumentumban használt egyéb jelölések



#### Megjegyzés

Az általános tudnivalókat a mellettük lévő szimbólumok jelölik.

► Figyelmesen olvassa el a tudnivalók szövegét.

Szimbólum	Jelentése
	Anyagi kár (a készülék sérülése, közvetett kár, környezeti kár)
	A készülék ártalmatlanítása

► Ez a szimbólum teendőkre utal. A szükséges műveleteket lépésről lépésre ismertetjük.

#### 1.3 A készüléken található tudnivalók

Szimbólum	Jelentése
	A készüléket tilos lefedni.

#### 1.4 Mértékegységek



#### Megjegyzés

Egyéb előírás híján a méretek mm-ben értendők.

## 2. Biztonság

### 2.1 Rendeltetésszerű használat

Ez a készülék lakóterek felmelegítésére szolgál.

A készülék háztartási környezetben történő használatra készült. A készülék betanítás nélkül is biztonságosan használható. A készülék nem háztartási környezetben – pl. kisiparban – is használható, amennyiben a felhasználás módja azonos.

Más jellegű vagy ettől eltérő felhasználás nem minősül rendeltetésszerűnek. A rendeltetésszerű használathoz tartozik a jelen útmutató, valamint a használt tartozékok útmutatóinak figyelembe vétele is.

## 2.2 Általános biztonsági tudnivalók

**FIGYELMEZTETÉS Sérülés**

- A készülék távol tartandó 3 évnél fiatalabb gyermekektől, ha állandó felügyeletük nem biztosított.
- Ezt a készüléket 3 - 7 éves gyermekek csak megfelelő felügyelet mellett, illetve a készülék biztonságos használatával kapcsolatos alapvető utasítások és a kapcsolódó veszélyek ismeretében kapcsolhatják be vagy ki. Ehhez a készüléket az előírásoknak megfelelően kell felszerelni. 3 - 7 éves gyermekek nem dughatják a hálózati csatlakozót a dugaszolóaljzatba, és nem szabályozhatják a készüléket.
- Ezt a készüléket 8 éves kort betöltött gyermekek, valamint testileg, érzékszervileg vagy szellemileg korlátozott, nem hozzáértő és a terméket nem ismerő személyek csak megfelelő felügyelet mellett, illetve a készülék biztonságos használatával kapcsolatos alapvető utasítások és a kapcsolódó veszélyek ismeretében használhatják.
- Gyermekek nem játszhatnak a készülékkel. Gyermekek tisztítást és felhasználói karbantartást felügyelet nélkül nem végezhetnek.

**FIGYELMEZTETÉS Sérülés**

Zárt térben a hőmérséklet gyorsan növekedhet. Ha a készüléket kisebb helyiségekben használják és az ott tartózkodók nem önállóan szabályozzák a készüléket, illetve nem hagyhatják el a helyiséget, akkor biztosítani kell a készülék állandó felügyeletét.

**FIGYELMEZTETÉS Égési sérülés**

Ne működtesse a készüléket...

- ha a szomszédos tárgyak felületeihez vagy egyéb éghető anyagokhoz viszonyított távolságok nem érik el a megadott minimális értékeket.
- olyan helyiségekben, amelyekben vegyszerek, por, gázok vagy gőzök jelenléte miatt tűz- vagy robbanásveszély áll fenn. A fűtés bekapcsolása előtt alaposan szellőztesse ki a helyiséget.
- éghető vagy robbanásveszélyes anyagot továbbító vagy tartalmazó vezetékek és tartályok közvetlen közelében.
- ha a készülék valamely alkatrésze megsérült, a készülék leesett vagy eldőlt, illetve meghibásodott.

**FIGYELMEZTETÉS Égési sérülés**

- Ne tegyen éghető, gyúlékony vagy hőszigetelő hatású tárgyakat, illetve anyagokat a készülékre vagy annak közvetlen közelébe.
- Vigyázzon, nehogy eltömődjön a levegő be- és kivezető nyílása.
- Ne dugjon tárgyakat a készülék és a fal közé.

**FIGYELMEZTETÉS Égési sérülés**

A készülék nem használható szabadon álló készülékként. A készüléket kizárólag a készletben található fali tartóra szerelve szabad működtetni (lásd a „Telepítés/Felszerelés” című fejezetet).

**VIGYÁZAT Égési sérülés**

A készülék alkatrészei nagyon felforrósodhatnak és égési sérülést okozhatnak. Gyermekek és védelemre szoruló személyek jelenléte esetén különleges óvatossággal kell eljárni.

**VIGYÁZAT Túlmelegedés**

A túlmelegedés elkerülése érdekében ne takarja le a készüléket!

**Anyagi kár**

- Ügyeljen arra, hogy a hálózati tápkábel ne érjen hozzá a készülékhez.
- A készüléket tilos felkapaszkodási segédeszközként használni.
- Ne működtesse a készüléket a szabadban.

## 2.3 Tanúsítvány

Lásd a készülék típusabláját.

## 3. A készülék leírása

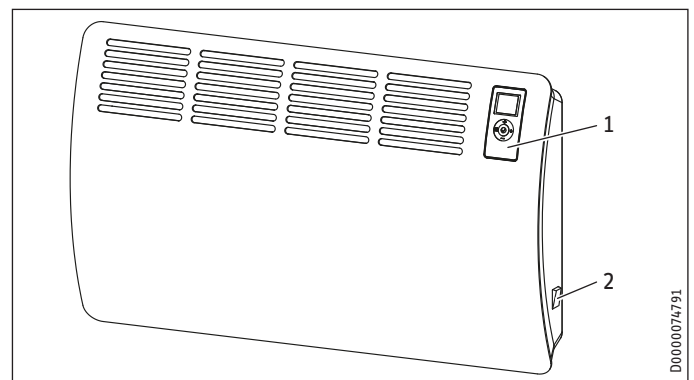
A készülék falra erősíthető közvetlen fűtésű elektromos készülék.

A készülék alkalmas például kisebb helyiségek teljes kifűtésére, vagy átmeneti és kiegészítő fűtésére.

A készülékben lévő levegőt egy fűtőtest felmelegíti, majd az természetes hőáramlással távozik a készülék tetején található levegőkivezető nyíláson keresztül. A készülék alján található levegőbevezető nyílás biztosítja a helyiség hűvös levegőjének utánáramlását.

A helyiség beállított hőmérséklet-alapjelének megfelelő érték elérésekor a készülék azt időnkénti fűtéssel állandó szinten tartja.

## 4. Kezelés



- 1 Kezelőegység
- 2 Hálózati kapcsoló

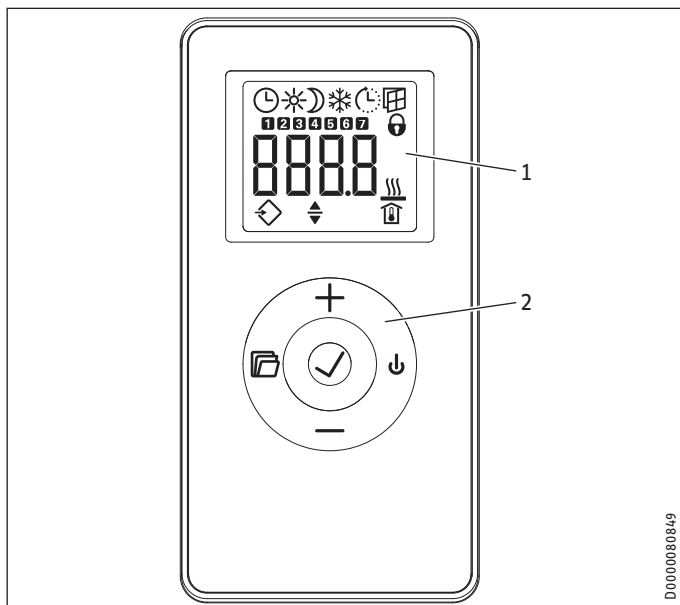


# KEZELÉS

## Kezelés

### 4.1 Kezelőegység

A kezelés a kezelőegység segítségével történik, amely az előlap jobb felső részén található.



- 1 Kijelző  
2 Kezelőfelület

#### 4.1.1 Kezelőfelület

Nyomógomb	Megnevezés	Leírás
	„Készenlét” nyomógomb	A kezelőegység bekapcsolása; a kezelőegység és a fűtőkészülék átkapcsolása készenléti üzemmódba
	„OK” nyomógomb	Kiválasztás; a beállítások nyugtázása
	„Menü” nyomógomb	A menü behívása és kilépés a menüből
	„+” nyomógomb	Menüpontok behívása; beállítások módosítása
	„-” nyomógomb	Menüpontok behívása; beállítások módosítása

#### 4.1.2 Kijelző

Ha a kezelő 20 mp-en keresztül semmilyen műveletet nem végez, akkor a háttérvilágítás kikapcsolódik. Tetszőleges nyomógomb lenyomásával a háttérvilágítás visszakapcsolható.

#### Szimbólumok

Szimbólum	Leírás
	Időkijelző: Az aktuális pontos idő vagy beprogramozott indítási időpont kijelzése Időprogram aktiválva: A készülék az aktivált időprogramnak megfelelően fűt.
	Kényelmi üzemmód: A készülék tartja a beállított kényelmi hőmérsékletet. Szabványos érték: 21,0 °C. Ezt a beállítást komfortos helyiség-hőmérsékletekhez használhatja jelenlét esetén.

Szimbólum	Leírás
	Csökkentett üzemmód: A készülék tartja a beállított csökkentett hőmérsékletet. Szabványos érték: 18,0 °C. Ezt a beállítást például éjszaka vagy néhány órás távollét esetén használhatja.
	Fagyvédelem bekapcsolva: Ha a helyiség hőmérséklet-alapjelét 7,0 °C-ra állítja, a kijelzőn megjelenik a fagyvédelem szimbólum. Ezzel a beállítással a használaton kívüli helységeket megvédheti a fagykárral szemben.
	Adaptív indítás: Időprogramos üzemmódban a vezérlés a fűtőkészülék kapcsolási idejét úgy módosítja, hogy a beállított helyiség-hőmérséklet-érték már a beprogramozott indítási időpontban biztosított legyen. Előfeltétel: Az „Adaptív indítás” funkció be van kapcsolva (lásd a „Beállítások/Alapmenü” című fejezetet).
	Nyitott ablak észlelése: A szellőztetés alatti szükségtelen energiafogyasztás elkerülése érdekében a készülék nyitott ablaknál egy órára automatikusan fagyvédelmi üzemmódba kapcsol. A „Nyitott ablak észlelése” szimbólum villog. A szellőztetést követően a fagyvédelmi üzemmódot a „+” vagy az „OK” gombbal manuálisan kikapcsolhatjuk. A készülék ismét felfűti a helyiség a beállított alapjelnek megfelelő hőmérsékletre. A „Nyitott ablak észlelése” funkció aktiválásához a következő előfeltételeknek teljesülniük kell: - A helyiség hőmérséklet-alapjele 15 °C-ra vagy magasabb hőmérsékletre van beállítva. - Min. 3 °C-os, ugrásszerű hőmérséklet-csökkenés a készüléknél. - A „Nyitott ablak észlelése” funkció be van kapcsolva (lásd a „Beállítások /Alapmenü” című fejezetet).
	Kezelés letiltása: A kezelőegység blokkolva van.
	Fűtés aktív: A készülék a helyiség beállított alapjelének megfelelő hőmérséklet fenntartása érdekében fűt.
	A helyiség-hőmérséklet kijelzése
	Szerkeszthető paraméter: A kijelzett paraméter a „+” és a „-” gombbal módosítható.
	Külső bemenet (FP): A CON Premium U típusú készülékek külső vezérlőkészülékekhez csatlakoztathatók. A vezérlőkészülék beállításától függően a készülék meghatározott napszakokban kényelmi, csökkentett vagy fagyvédelmi üzemmódban végzi a fűtést, vagy egyáltalán nem fűt.
	A hét napjai: 1 = hétfő, 2 = kedd....7 = vasárnap

### 4.2 A készülék be- és kikapcsolása

**Megjegyzés**  
Az első üzembe helyezéskor, valamint hosszabb üzemszünetet követően rövid idejű szagképződés előfordulhat.

A készülék üzemkész, miután felszerelték a falra és rákapcsolták azt az elektromos hálózatra.

- ▶ A készüléket az annak jobb oldalán található hálózati kapcsolóval lehet be- és kikapcsolni.
- ▶ Hosszú üzemszünet esetén (például a nyári hónapokban) kapcsolja ki a készüléket.

A kikapcsolást vagy az áramellátás megszakadását követően az összes beállítás megőrződik. A készülék tartalék áramellátással rendelkezik, amely néhány órára biztosítja a hét napja és a pontos idő megőrzését.

# KEZELÉS

## Beállítások



### Megjegyzés

Ha a készülék beállított időprogram mellett hosszabb időre ki volt kapcsolva, akkor a bekapcsolást követően be kell állítani a hét napját és a pontos időt. Ameddig nem eszközölnek semmilyen beállítást, addig a készülék kényelmi üzemmódban működik.

### 4.3 Készenléti üzemmód



### Anyagi kár

Készenléti üzemmódban a készülék semmilyen körülmények között nem kapcsolja be a fűtést. Ekkor nem biztosított a fagyvédelem.

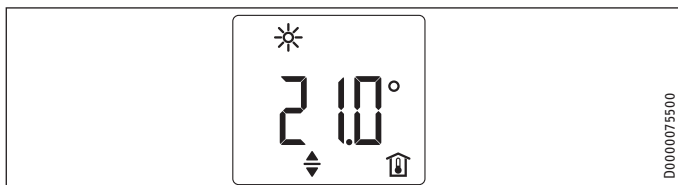
- ▶ A kezelőegység bekapcsolásához nyomja le a „Készenlét” gombot. Megjelenik a normál kijelző.
- ▶ A kezelőegység és a fűtőkészülék készenléti üzemmódba való kapcsolásához nyomja le a „Készenlét” gombot. A kijelzőn az „- - - -” jelenik meg.

## 5. Beállítások

### 5.1 Kezelés blokkolva

A kezelőfelület letiltásához, illetve a letiltás feloldásához 5 mp-en keresztül egyidejűleg lenyomva kell tartani a „+” és a „-” gombot.

### 5.2 Alap kijelző



Az alap kijelző állandóan látható. Ha a menüben tartózkodva a kezelő 20 mp-nél hosszabb ideig semmilyen műveletet nem végez, akkor a készülék automatikusan átkapcsol az alap kijelzőre.

Az alap kijelzőn a helyiség aktuális hőmérséklet-alapjele, valamint a „Szerkeszthető paraméter” szimbólum látható. A „+” vagy a „-” gombbal módosítható a helyiség hőmérséklet-alapjele.

Ha a helyiség beállított hőmérséklet-alapjele megegyezik a kényelmi vagy csökkentett hőmérséklet egyik beállított értékével, akkor a menüsorban megjelenik a megfelelő üzemmód (kényelmi üzemmód, csökkentett üzemmód) szimbóluma.

A helyiség hőmérséklet-alapjel beállított időprogram esetén is módosítható manuálisan. A helyiség módosított hőmérséklet-alapjele érvényben marad a következő beprogramozott kapcsolási időpontig.

### 5.3 Alapmenü

Az alapmenübe a „Menü” gomb rövid lenyomásával léphetünk. A következő menüpontokat lehet behívni:

Kijelző	Leírás
	A hét napja és a pontos idő beállítása
	A kényelmi hőmérséklet beállítása A kényelmi hőmérsékletet a csökkentett hőmérsékletnél legalább 0,5 °C-kal magasabbra kell állítani.
	A csökkentett hőmérséklet beállítása A csökkentett hőmérsékletet a komforthőmérsékletnél legalább 0,5 °C-kal alacsonyabbra kell állítani.
	A „Nyitott ablak észlelése” funkció be- és kikapcsolása Ha a Pro4 (120 perces rövid időprogram) be van kapcsolva, a „Nyitott ablak észlelése” funkció nem lehet aktív.
	Időprogram (Pro1, Pro2, Pro3, Pro4, Ki) vagy külső bemenet (FP) kiválasztása
	Az „Adaptív indítás” funkció be- és kikapcsolása Ha a Pro4 (120 perces rövid időprogram) be van kapcsolva, az „Adaptív indítás” funkció nem lehet aktív.

Ha módosítani szeretné egy menüpont beállítását, akkor hívja be a megfelelő menüpontot a „+” és a „-” gombbal. Nyomja le az „OK” nyomógombot.

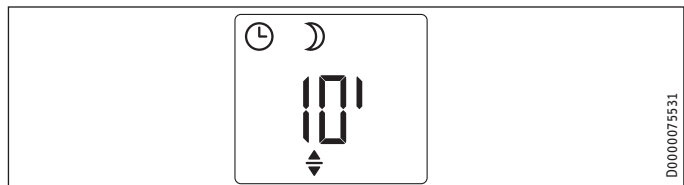
Amint megjelenik a „Szerkeszthető paraméter” szimbólum, módosítani lehet a menüpont beállítását a „+” és a „-” gombbal. A beállítások mentéséhez nyomja le az „OK” gombot.

Az alapmenüből való kilépéshez nyomja le a „Menü” gombot. Megjelenik a normál kijelző.

#### 5.3.1 120 perces rövid idejű kapcsolóra

A 120 perces rövid időprogrammal meghatározott időre (max. 120 perc) bekapcsolható a „Komfort” üzemmód. Ebben az időszakban a készülék a beállított „Komfort” hőmérsékletnek megfelelően fűt. Ezután a készülék „Csökkentett” üzemmódban működik tovább.

Amennyiben a 120 perces rövid időprogramot kívánja használni, úgy válassza a Pro4 programot az alapmenüben.



A kijelző alap állapotában a beállított idő (percben) valamint a „Szerkeszthető paraméter” szimbólum látható. A „+” és a „-” gombokkal tetszőleges időtartam állítható be a 10...120 perc tartományban.

# KEZELÉS

## Beállítások

A rövid időprogram aktiválásához nyomja le az „OK” gombot. A készülék a beállított idő végéig „Komfort” üzemmódba kapcsolódik. Ez idő alatt a perc kijelzője villog.

A rövid időprogram leállításához 3 másodpercnél hosszabb ideig tartva lenyomva az „OK” gombot.

A beállított idő leteltével a készülék automatikusan visszakapcsol „Csökkentett” üzemmódba.

### 5.4 Konfigurációs menü

Kijelző	Leírás
I1-I2	Tényleges értékek
Pro1-Pro3	Időprogramok
P1-P5	Paraméterek

A konfigurációs menüből lekérdezhetők a tényleges értékek, beállíthatók az időprogramok és a paraméterek.

A konfigurációs menübe a „Menü” gomb lenyomva tartásával léphetünk. Kb. 3 mp elteltével megjelenik az I1 tényleges érték.

A „+” és a „-” gombokkal átkapcsolhatunk az egyes tényleges értékek, időprogramok és paraméterek között.

A konfigurációs menüből való kilépéshez nyomja le a „Menü” gombot. Megjelenik a normál kijelző.

#### 5.4.1 Tényleges értékek

A következő tényleges értékeket lehet behívni:

Kijelző	Leírás	Egység
I1	A helyiség-hőmérséklet tényleges értéke	[°C]   [°F]
I2	A fűtés relatív időtartama (a P5 paraméter segítségével le lehet nullázni a számlálót).	[óra]



#### Megjegyzés

A fűtés relatív időtartamának (I2) számlálója teljes órában kifejezve azt az időtartamot számlálja, ameddig a készülék fűt. A készülék kikapcsolásakor a 60 percnél rövidebb fűtési fázisokat az nem regisztrálja.

#### 5.4.2 Időprogramok

3 időprogram közül lehet választani. A Pro1 és a Pro2 időprogramokat gyárilag előzetesen konfigurálták. A Pro3 időprogramot az egyéni igényeknek megfelelően lehet beállítani.

Kijelző	Leírás
Pro1	„Naponta” időprogram - Ismétlődés: Hétfőtől vasárnapig
Pro2	„Munkanapokon” időprogram - Ismétlődés: Hétfőtől péntekig
Pro3	„Felhasználó által definiált” időprogram - 14 kényelmi időszakig bezárólag tetszőlegesen konfigurálható.



#### Megjegyzés

Egy adott időprogram használatához azt ki kell választani az alapmenüben (lásd a „Beállítások/Alapmenü” című fejezetet).



#### Megjegyzés

Az időprogramok beállításakor figyeljen a hét napja és a pontos idő szabályos beállítására.



#### Megjegyzés

Valamennyi időprogramra (Pro1, Pro2, Pro3) nézve érvényes a következő szabály:

Ha a befejezési időpont 23:59-nél későbbre esik, akkor az automatikusan a hét következő napjára kerül beállításra. A kényelmi időszak éjjelen keresztül tart; az a hét következő napján, a beállított befejezési időpontban fejeződik be.

#### Pro1 és Pro2 időprogramok

A Pro1 és Pro2 időprogramokkal a kényelmi üzemmód kezdési és befejezési időpontját lehet meghatározni. Ebben az időszakaszban a készülék a beállított kényelmi hőmérsékletre fűt fel. Ezen meghatározott időszakon kívül a készülék csökkentett üzemmódban működik. Ebből adódik egy kényelmi és egy csökkentett hőmérsékletű fázis, amelyek naponta (Pro1), illetve minden munkanapon (Pro2) ismétlődnek.

Gyárilag ezeket az időszakokat a következőképpen konfigurálták:

- 8:00 óra - 22:00 óra: Kényelmi üzemmód
- 22:00 óra - 8:00 óra: Csökkentett üzemmód



#### Megjegyzés

Ha aktiválták a Pro2 időprogramot, akkor a készülék hétvégén kizárólag csökkentett üzemmódban működik.

A Pro1 és a Pro2 időprogramot a következőképpen lehet az egyéni igényekhez igazítani:

- ▶ A konfigurációs menüben a „+” és a „-” gombokkal hívja be a kívánt időprogramot.
- ▶ Nyomja le az „OK” nyomógombot.  
A kijelzőn látható a kényelmi üzemmód kezdési időpontja.
- ▶ A „+” és a „-” gombbal állítsa be a kívánt kezdési időpontot.
- ▶ Nyomja le az „OK” nyomógombot.  
Megjelenik a kényelmi üzemmód befejezési időpontja.
- ▶ A „+” és a „-” gombbal állítsa be a kívánt befejezési időpontot.
- ▶ A beállított értékek mentéséhez nyomja le az „OK” gombot.

#### Pro3 időprogram

A Pro3 időprogrammal max. 14 külön kényelmi időszakot lehet meghatározni, amelyek hetenként ismétlődnek.

A Pro3 időprogramban a következőképpen lehet kényelmi időszakot konfigurálni:

- ▶ A konfigurációs menüben a „+” és a „-” gombbal hívja be a Pro3 időprogramot.
- ▶ Nyomja le az „OK” nyomógombot.  
A kijelzőn „3---” látható.
- ▶ Nyomja le az „OK” nyomógombot.  
Megjelenik a hét egy napja, illetve a hét napjainak csoportja.
- ▶ A „+” és a „-” gombokkal állítsa be a hét kívánt napját, illetve a hét napjainak megfelelő csoportját.

- ▶ Nyomja le az „OK” nyomógombot.  
A kijelzőn látható a kényelmi üzemmód kezdési időpontja.
- ▶ A „+” és a „-” gombbal állítsa be a kívánt kezdési időpontot.
- ▶ Nyomja le az „OK” nyomógombot.  
Megjelenik a kényelmi üzemmód befejezési időpontja.
- ▶ A „+” és a „-” gombbal állítsa be a kívánt befejezési időpontot.
- ▶ Nyomja le az „OK” nyomógombot.  
A „3-01” kényelmi időszak konfigurálása befejeződött.
- ▶ További kényelmi időszak konfigurálásához a „+” és a „-” gombbal válassza a Pro3 időprogramot; a kijelzőn „3---” látható. Járjon el a fentiek szerint.



### Megjegyzés

A beállított kényelmi időszakok gyári értékekre való visszaállításához válassza a P4 paramétert.

- ▶ Vegye figyelembe, hogy a P4 paraméter kiválasztásával az összes időprogram (Pro1, Pro2, Pro3) visszaáll a gyári program szerinti alaphelyzetbe.

### 5.4.3 Paraméterek

A következő paramétereket lehet behívni:

Kijelző	Leírás	Opciók
P1	Helyiség-hőmérséklet-eltolás	$\pm 3$ °C   $\pm 5$ °F
P2	Időformátum	12   24 óra
P3	A hőmérséklet-kijelző mértékegysége	°C   °F
P4	Időprogramok visszaállítása a gyári alapértékekre (Pro1, Pro2, Pro3).	be   ki
P5	A fűtés relatív időtartamának visszaállítása	be   ki

Ha módosítani kívánja egy paraméter értékét, akkor hívja be azt a „+” és a „-” gombbal. Nyomja le az „OK” nyomógombot.

Amint megjelenik a „Szerkeszthető paraméter” szimbólum, a „+” és a „-” gombbal módosítani lehet a paraméter értékét. A beállított érték mentéséhez nyomja le az „OK” gombot.

#### P1: Helyiség-hőmérséklet-eltolás

Ha nem egyenletes a hőmérséklet eloszlása a helyiségben, akkor eltérés adódhat az l1 kijelzett tényleges hőmérséklet és a helyiség mért hőmérséklete között. Az eltérés kiegyenlítése érdekében a P1 paraméter segítségével beállítható egy  $\pm 3$  °C helyiség-hőmérséklet-eltolás.

Példa: A készüléken az l1 = 21,0 °C érték látható. A helyiség mért hőmérséklete 20,0 °C. 1,0 °C-os különbség áll fenn.

- ▶ A különbség kiegyenlítéséhez állítson be P1 = -1,0 eltölési értéket.

#### P2: Időformátum

A P2 paraméter segítségével lehet megadni, hogy a pontos idő 12 vagy 24 órás formátumban jelenjen-e meg.

#### P3: A hőmérséklet-kijelző mértékegysége

A P3 paraméter segítségével lehet meghatározni, hogy a helyiség-hőmérséklet kijelzése Celsius fokban [°C] vagy Fahrenheit fokban [°F] történjen-e.

#### P4: Időprogramok visszaállítása

A P4 paraméter kiválasztásával az összes időprogram (Pro1, Pro2, Pro3) visszaáll a gyári program szerinti alapértékekre.

#### P5: A fűtés relatív időtartamának visszaállítása

A P5 paraméter aktiválásával a fűtés relatív időtartamának (I2) számlálóját nullázhatjuk le.

## 6. Tisztítás, ápolás és karbantartás

A készülék nem tartalmaz felhasználó által karbantartandó alkatrészeket.



### Anyagi kár

- Ne permetezzen tisztító aeroszolt a légrésekbe.
- Vigyázzon, nehogy nedvesség kerüljön a készülékbe.

- Amennyiben a készülékházon halvány barnás elszíneződések jelennek meg, úgy azokat nedves ronggyal törölje le.
- A készüléket lehűlt állapotban tisztítsa, szokványos tisztítószerekkel. Kerülje a súroló és maró hatású szereket.

## 7. Hibaelhárítás

Probléma	Ok	Elhárítás
A helyiség nem melegszik fel kellőképpen. A készülék nem melegszik fel.	A hőmérséklet túl alacsonyra van beállítva.	Ellenőrizze a beállított helyiség-hőmérsékletet. Szükség esetén állítsa utána az értéket.
	Nincs áramellátás.	Ellenőrizze a hálózati kapcsoló beállítását, a FI védőkapcsolót és a házi vezetékrendszerben lévő biztosítókat.
A helyiség nem melegszik fel kellőképpen, bár a készülék felforrósodik.	Túlmelegedés. A biztonsági hőmérsékletkorlátozó korlátozza a fűtőteljesítményt.	Szüntesse meg a kiváltó okot (a levegő beszívó- vagy kifúvónyílásainak szennyeződése vagy letakarása). Vegye figyelembe a minimális távolságokat!
	A helyiség hőigénye nagyobb a készülék teljesítményénél.	Szüntesse meg a hővesztéseket (csukja be az ablakokat és az ajtókat. Kerülje a hosszán tartó szellőztetést).
A helyiség túlságosan fellemelegszik.	A hőmérséklet a készüléken túl magas értékre van beállítva.	Ellenőrizze a beállított helyiség-hőmérsékletet. Szükség esetén állítsa utána az értéket.
A „Fűtés aktív” szimbólum villog. A készülék nem fűt.	Az elektronikus helyiség-hőmérséklet-szabályozó a két bekapcsolási időpont közötti időtartamot legalább 10 percre korlátozza be. A fűtés ennek az időnek a leteltéig kikapcsolva marad, közben pedig a „Fűtés aktív” szimbólum villogni fog.	Várja ki a két bekapcsolási időpont közötti időtartamot.

Probléma	Ok	Elhárítás
A „Nyitott ablak észlelése” funkció nem reagál.	Szellőztetés hatására a készülék nem érzékel jelentős hőmérséklet-csökkenést. (A „Nyitott ablak észlelése” funkció működésének előfeltétele az előzetesen beállt egyenletes helyiség-hőmérséklet).	A készülék beállításait követően várjon egy ideig, amíg a helyiség hőmérséklete teljesen nem stabilizálódik.
		Távolítsa el a légcsereét akadályozó tárgyakat a készülék körül.
		A készüléket közvetlenül egy ablak közelében szerelje fel. Szellőztessen ki teljesen ki-tárt ablaknál.
		A szellőztetés időtartamára kézzel kapcsolja a készüléket készenléti üzemmódba.
	A helyiség hőmérséklet-alapjele 15 °C-nál alacsonyabbra van beállítva.	Állítsa be a helyiség hőmérséklet-alapjelét 15 °C-ra vagy magasabb hőmérsékletre.
	Nem aktiválták a „Nyitott ablak észlelése” funkciót.	Az alapmenüben kapcsolja be a „Nyitott ablak észlelése” funkciót.
Az „Adaptív indítás” nem a kívánalmak szerint működik.	A funkció csak aktív időprogram esetén működik.	Az optimális fűtési komfort biztosításához használjon időprogramokat.
	A helyiség hőmérséklete erősen ingadozik, illetve a készülék tanulási folyamata még nem fejeződött be.	Várjon néhány napig, amíg a készülék működése nem stabilizálódik.
	Nem aktiválták az „Adaptív indítás” funkciót.	Az alapmenüben kapcsolja be az „Adaptív indítás” funkciót.
A készülék az „FP” programban működik, azonban nem reagál a külső bemenetre adott jelre.	Ha a készülék nem érzékel jelet a külső bemeneten, akkor kényelmi üzemmódban fűt.	Ellenőrizze a külső vezérlő-készüléket és annak beállításait. A huzalozást szabályosan kell kivitelezni, ügyelve a pólusokra.
A kijelzőn „Err” vagy „E...” látható.	A készülék belső hibát észlelt.	Forduljon szakemberhez.

Ha az okokat nem tudja elhárítani, akkor hívjon szakszerelőt. A jobb és gyorsabb segítség érdekében adja meg a típustáblán feltüntetett gyári számot (000000-0000-000000).

# TELEPÍTÉS

## 8. Biztonság

A készülék telepítését, üzembe helyezését, illetve karbantartását és javítását csak szakszerelő végezheti.

### 8.1 Általános biztonsági tudnivalók

A kifogástalan működést és üzembiztonságot csak abban az esetben garantáljuk, ha a készülékhez az ajánlott tartozékokat és pótalkatrészeket használják.



### VIGYÁZAT Égési sérülés

- A készüléket kizárólag függőleges, legalább 85 °C-ig hőálló falra szerelje fel.
- Tartsa be kötelező minimális távolságot a környező tárgyak felületétől.



### Anyagi kár

- Csatlakozóaljzatba való bekötéskor ügyeljen arra, hogy a készülék felszerelését követően a csatlakozóaljzat könnyen hozzáférhető legyen.
- A készüléket ne szerelje közvetlenül fali csatlakozóaljzat alá.
- Ügyeljen arra, hogy a bekötőkábel ne érjen hozzá a készülék részeihez.

## 8.2 Előírások, szabványok és rendelkezések



### Megjegyzés

Tartson be minden nemzeti és helyi előírást, illetve rendeletet.

## 9. A készülék leírása

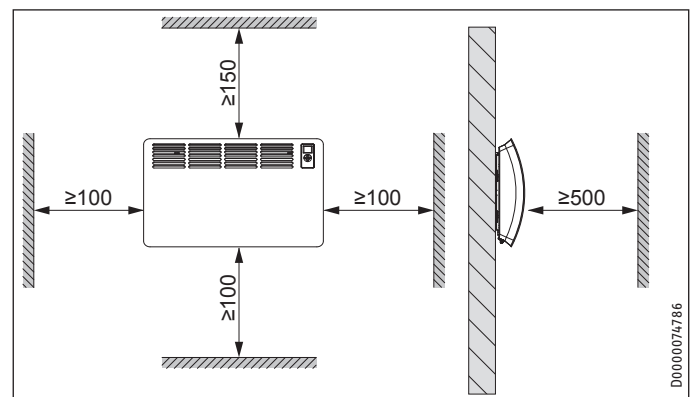
### 9.1 Szállítási terjedelem

A készülékkel szállított tartozékok:

- Fali tartó (a készüléken beakasztva)

## 10. Szerelés

### 10.1 Minimális távolságok



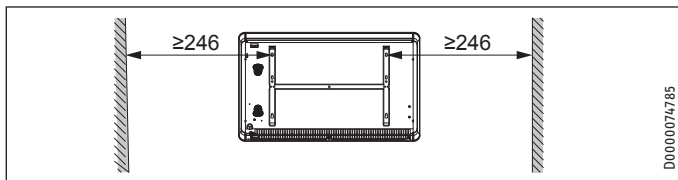
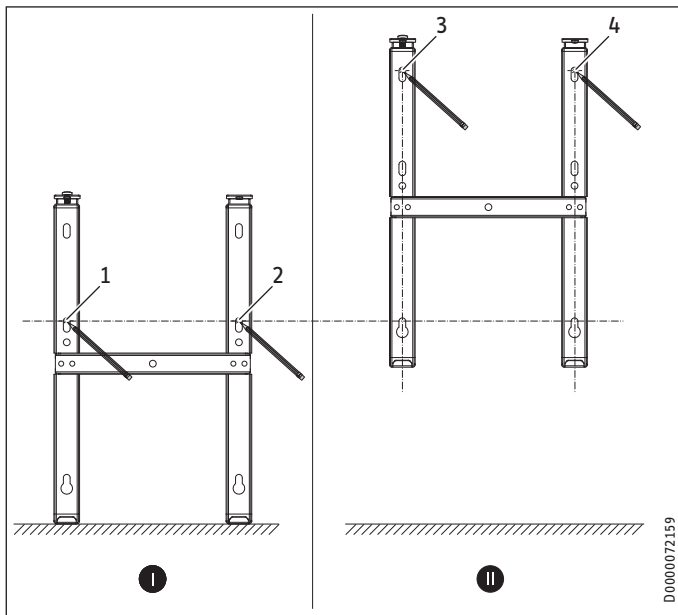
### 10.2 A fali tartó felszerelése

A készüléket falra kell szerelni a készletben található fali tartó segítségével. A készüléket csak vízszintesen szabad felszerelni.



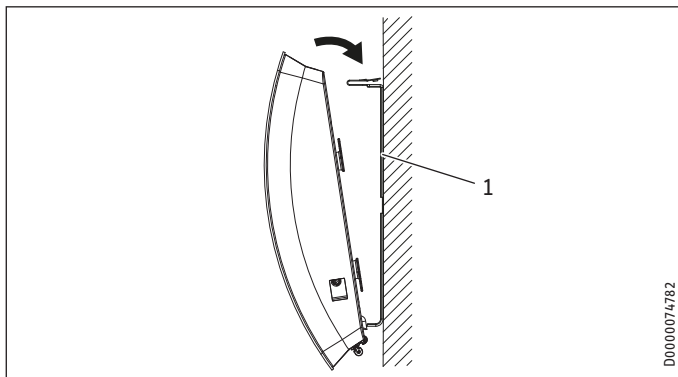
### Megjegyzés

- A fali tartó sablonként is használható a falra rögzítéshez. Ez biztosítja a padlótól szükséges távolságot.
- Egyetlen vagy ferde padló esetén használjon víz-mértéket.

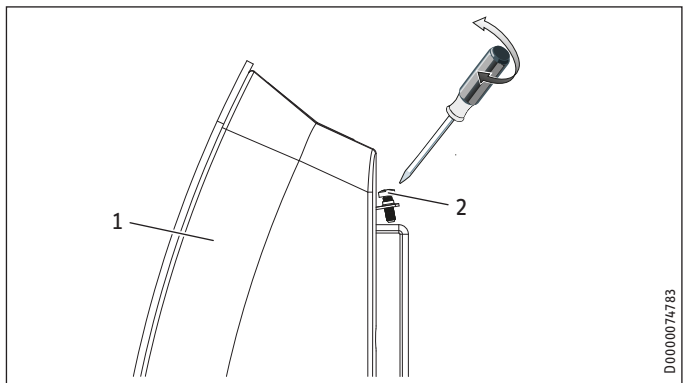


- ▶ Akassza ki a fali tartót a készülékből.
- ▶ Állítsa a központosan beigazított fali tartót függőlegesen a földre. Jelölje meg az 1-es és 2-es furatot.
- ▶ Emelje fel a fali tartót úgy, hogy annak alsó furatai fedésben legyenek a falra az imént felvitt jelölésekkel.
- ▶ Jelölje meg a 3-as és 4-es furatot a falon.
- ▶ Fúrja ki a lyukakat a 4 jelölésnél.
- ▶ Rögzítse a fali tartót a megfelelő rögzítőanyagokkal (csavarok, dübelek). A függőleges hosszúkás lyukakkal kiegyenlítheti a rögzítőfuratok jelölési pontatlanságait.

### 10.3 A készülék felszerelése



- 1 Fali tartó
- ▶ Akassza a készüléket a hátfalában található tartóhornyokkal a fali tartó alsó füleire.
  - ▶ Állítsa a készüléket függőleges helyzetbe.
  - ▶ A rögzítéshez nyomja a készüléket a felerősítésre szolgáló fal irányába, amíg az hallhatóan be nem kattant a fali tartó két felső rugójába.



- 1 Készülék  
2 Biztonsítócsavar
- ▶ A falról történő véletlenszerű leakasztás megelőzéséhez rögzítse a készüléket a készletben található biztonsítócsavarral a fali tartó bal vagy jobb oldalán.

### 10.4 A készülék leszerelése

- ▶ Ha lazítsa meg és vegye ki a biztonsítócsavart a fali tartóból.
- ▶ Lazítsa meg a készüléket, a fali tartón felül felszerelt rugókat lefelé nyomva.
- ▶ Billentse a készüléket előre és emelje le azt a fali tartó alsó füleiről.

### 10.5 Elektromos csatlakoztatás



#### FIGYELMEZTETÉS Áramütés

- Minden villamos bekötési és szerelési munkát a vonatkozó előírásoknak megfelelően kell végezni.
- Fix hálózati bekötés esetén biztosítani kell, hogy a készülék minden pólusát legalább 3 mm-es elválasztótávolsággal lehessen leválasztani.
- Tilos a készüléket fix elektromos bekötéssel csatlakoztatni.



#### Anyagi kár

- Vegye figyelembe a típus tábla adatait. A rendelkezésre álló tápfeszültségnek meg kell egyeznie a hálózati feszültséggel.
- Ügyeljen arra, hogy a kiépített elektromos rendszer megfelelő vezeték-keresztmetszettel rendelkezzen.

#### 10.5.1 CON Premium sorozat

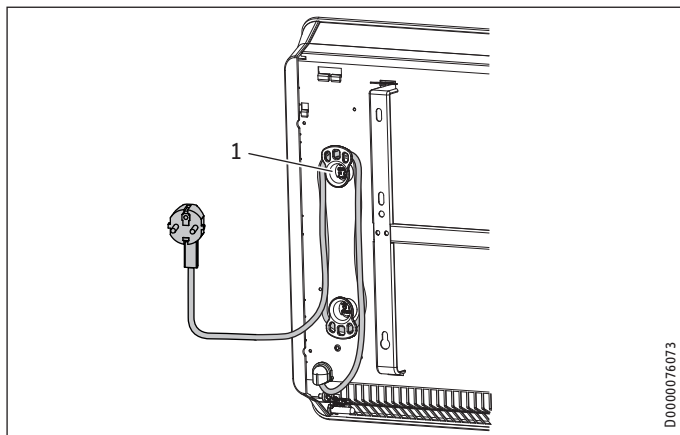
A készüléket működésre kész állapotban szállítjuk le. Az elektromos csatlakoztatás a következő módokon megengedett:

	CON 5-30 Premium
Csatlakoztatás szabadon hozzáférhető földelt konnektorba megfelelő csatlakozódugóval	X
Fix bekötés védővezetékes csatlakozódobozba	X

# TELEPÍTÉS

## Beüzemelés

### Csatlakoztatás védőföldeléses dugaszolóaljzatba



1 Tartó a hálózati csatlakozókábel számára



#### Anyagi kár

A hálózati csatlakozókábelt nem szabad beszorítani a készülék hátlapja és a fal közé.

- ▶ A fölösleges kábelt tekerje fel a készülék hátulján található kábeltartóra.

- ▶ Csatlakoztassa a készülék hálózati csatlakozódugóját megfelelő védőföldeléses aljzatba.

### Fix bekötés csatlakozódobozba



#### Anyagi kár

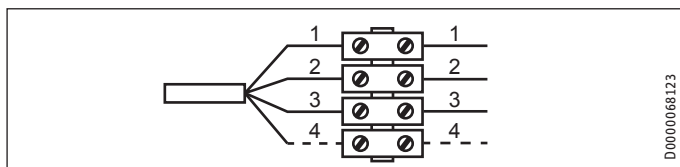
- Rövidítse meg a hálózati tápkábelt úgy, hogy az közvetlenül elérje a csatlakozódobozt.
- A hálózati tápkábel megrövidítésénél ügyeljen arra, hogy a készüléket a falról probléma nélkül le lehessen venni.

- ▶ A csatlakozódugó levágásával rövidítse meg a hálózati tápkábelt.
- ▶ Kösse be a hálózati tápkábelt megfelelő csatlakozódobozba.

### 10.5.2 CON Premium U sorozat

A készüléket csatlakozódugó nélküli hálózati csatlakozókábellel szállítjuk le.

- ▶ Fix bekötés esetén az ábra szerint csatlakoztassa a 4 eres kábelt egy készülékaljzathoz:



	CON 5-20 Premium U	CON 30 Premium U
1 Nullavezető	kék	szürke
2 Fázis	barna	barna
3 Védővezető	zöld-sárga	zöld-sárga
4 Vezérlőkábel	fekete	fekete

### A készüléket 3-féleképpen lehet csatlakoztatni:

#### - A készülék csatlakoztatása vezérlőkábel nélkül

Nem vezérelt készülék. A vezérlőkábel nincs bekötve. Ebben az esetben szigetelje a vezérlőkábelt.

#### - Hőmérséklet-csökkenés a vezérlőkábelen keresztül

A beállított csökkentett hőmérsékletre való csökkentéshez a fekete vezérlővezeték külső elektronikus érintkező (például időkapcsoló óra) működteti.

#### - A vezérlővezeték csatlakoztatása külső vezérlőkészülékhez

A készülék csatlakoztatható minden olyan vezérlőkészülékhez, amely vezérlőjelként a következő formájú jeleket bocsátja ki.

Utasítás	Oscilloszkóp	Üzem mód	Fűtési hőmérséklet
Nincs áram		Kényelmi üzemmód	A beállított kényelmi hőmérséklettől függően
Teljes hullám 230 V		Csökkentett üzemmód	A beállított csökkentett hőmérséklettől függően
Negatív félhullám -115 V		Fagyvédelem	Fagyvédelmi hőmérséklet
Pozitív félhullám 115 V		Stop	Nincs
Teljes hullám 230 V 3 mp-ig		Kényelmi üzemmód - 1 °C	1 °C-kal alacsonyabb a beállított kényelmi hőmérsékletnél
Teljes hullám 230 V 7 mp-ig		Kényelmi üzemmód - 2 °C	2 °C-kal alacsonyabb a beállított kényelmi hőmérsékletnél

## 11. Beüzemelés

A készülék üzemkész, amint rögzítették a felszerelésre előirányzott falon és elektromoson bekötötték azt.

- ▶ Húzza le a védőfóliát a kezelőegységről.

## 12. Hibaelhárítás

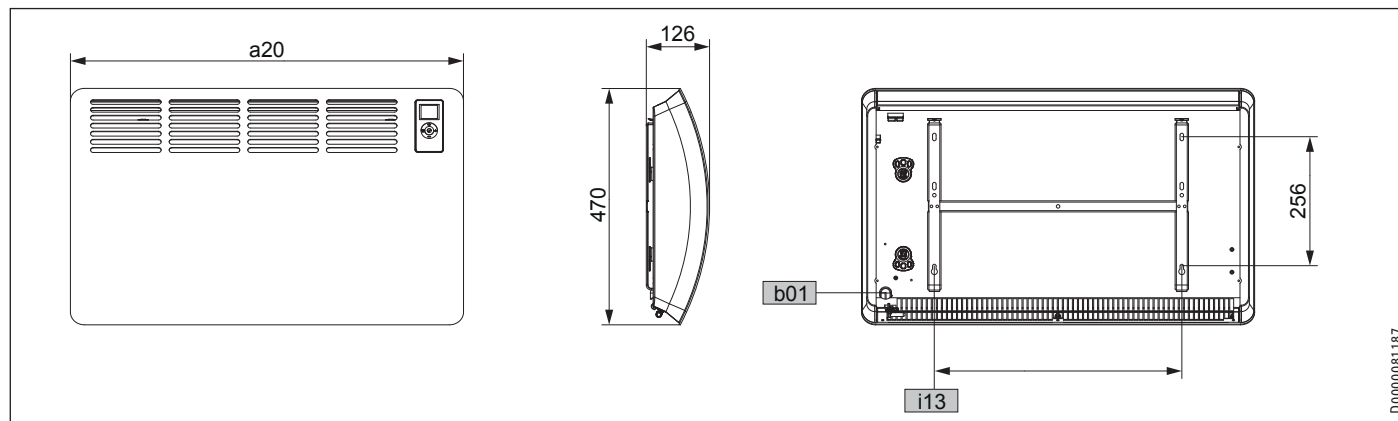
A hálózati tápkábelt - annak meghibásodása esetén - csak a gyártó által jóváhagyott szakember cserélheti ki eredeti alkatrész felhasználásával.

## 13. A készülék átadása

Mutassa be a felhasználónak a készülék funkcióit. Külön hívja fel a figyelmét a biztonsági szempontokra. Adja át a felhasználónak a kezelési és telepítési útmutatót.

### 14. Műszaki adatok

#### 14.1 Méretek és csatlakozók



			CON 5 Premium (U)	CON 10 Premium (U)	CON 15 Premium (U)	CON 20 Premium (U)	CON 30 Premium (U)	
a20	Készülék	Szélesség	mm	345	470	625	780	1090
b01	Elektr. vezetékek átvezetése							
i13	Fali tartó	Vízszintes lyuktavolság	mm	101	179	335	491	803

#### 14.2 Energiafogyasztási adatok

A termékadatok teljesítik az energiát fogyasztó termékek környezetbarát tervezésére vonatkozó uniós előírásokat.

Termékinformációk elektromos egyedi helyiségfűtő berendezésekhez az (EU) 2015/1188 rendelet szerint

		CON 5 Premium (U)	CON 10 Premium (U)	CON 15 Premium (U)	CON 20 Premium (U)	CON 30 Premium (U)
CON Premium		237830	237831	237832	237833	237834
CON Premium U		201278	200268	200269	200270	200276
Gyártó		STIEBEL ELTRON	STIEBEL ELTRON	STIEBEL ELTRON	STIEBEL ELTRON	STIEBEL ELTRON
<b>Hőteljesítmény</b>						
Névleges hőteljesítmény $P_{nom}$	kW	0,5	1,0	1,5	2,0	3,0
Minimális hőteljesítmény (irányadó érték) $P_{min}$	kW	0,0	0,0	0,0	0,0	0,0
Maximális folyamatos hőteljesítmény $P_{max,c}$	kW	0,5	1,0	1,5	2,0	3,0
<b>Segédáram-fogyasztás</b>						
Névleges hőteljesítménynél $e_{lmax}$	kW	0,000	0,000	0,000	0,000	0,000
Minimális hőteljesítménynél $e_{lmin}$	kW	0,000	0,000	0,000	0,000	0,000
Készletléti állapotban $e_{lSB}$	kW	0,000	0,000	0,000	0,000	0,000
<b>A hőteljesítmény jellege/helyiség hőmérséklet-ellenőrzés</b>						
Egyfokozatú hőteljesítmény, nincs helyiség hőmérséklet-ellenőrzés		-	-	-	-	-
Kettő vagy több manuálisan beállítható fokozat, nincs helyiség hőmérséklet-ellenőrzés		-	-	-	-	-
Helyiség hőmérséklet-ellenőrzés mechanikus hőfokszabályozóval		-	-	-	-	-
Elektronikus helyiség hőmérséklet-ellenőrzéssel		-	-	-	-	-
Elektronikus helyiség hőmérséklet-ellenőrzés és napszak szerinti szabályozás		-	-	-	-	-
Elektronikus helyiség hőmérséklet-ellenőrzés és a hét napjai szerinti szabályozás		x	x	x	x	x
<b>Egyéb szabályozási lehetőségek</b>						
Helyiség hőmérséklet-ellenőrzés jelenlét-észleléssel		-	-	-	-	-
Helyiség hőmérséklet-ellenőrzés nyitott ablak észleléssel		x	x	x	x	x
Táv működtetési lehetőséggel		-	-	-	-	-
A fűtés kezdetének adaptív szabályozásával		x	x	x	x	x
Üzemidő-korlátozással		-	-	-	-	-
Sugárzáshőmérővel		-	-	-	-	-



### 14.3 Adattábla

		CON 5 Premium (U)	CON 10 Premium (U)	CON 15 Premium (U)	CON 20 Premium (U)	CON 30 Premium (U)
CON Premium		237830	237831	237832	237833	237834
CON Premium U		201278	200268	200269	200270	200276
<b>Elektromos adatok</b>						
Csatlakozási teljesítmény	W	500	1000	1500	2000	3000
Hálózati csatlakoztatás		1/N/PE ~ 230 V	1/N/PE ~ 230 V	1/N/PE ~ 230 V	1/N/PE ~ 230 V	1/N/PE ~ 230 V
Névleges áramerősség	A	2,2	4,3	6,5	8,7	13,0
Frekvencia	Hz	50/-	50/-	50/-	50/-	50/-
<b>Energetikai adatok</b>						
Központi fűtés éves hatékonysága $\eta_s$	%	39	39	39	39	39
<b>Méretetek</b>						
Magasság	mm	470	470	470	470	470
Szélesség	mm	345	470	625	780	1090
Mélység	mm	126	126	126	126	126
<b>Súlyadatok</b>						
Súly	kg	4,3	5,9	7,5	9,3	12,6
<b>Kivitel változatok</b>						
Fagyvédelmi állás	°C	7	7	7	7	7
Kivitel		Fali készülék	Fali készülék	Fali készülék	Fali készülék	Fali készülék
Védettség (IP)		IP24	IP24	IP24	IP24	IP24
Védettségi osztály		I	I	I	I	I
Szín		alpesi fehér	alpesi fehér	alpesi fehér	alpesi fehér	alpesi fehér
<b>Értékek</b>						
Beállítási tartomány	°C	5-30	5-30	5-30	5-30	5-30

## Garancia

A Németországon kívül vásárolt készülékekre nem érvényesek cégünk németországi vállalatainak garanciális feltételei. Az olyan országokban, amelyekben termékeinket egy leányvállalatunk terjeszti, a garanciát elsősorban a leányvállalatunk biztosítja. Garancia csak akkor nyújtható, ha az adott leányvállalat kiadta saját garanciális feltételeit. Azon felül semmilyen garanciát nem nyújtunk.

Az olyan készülékekre nem tudunk garanciát biztosítani, amelyek olyan országokban vásároltak meg, amelyekben nincs leányvállalatunk. Ezek a rendelkezések nem érintik az importőr által biztosított esetleges garanciát.

## Környezetvédelem és újrahasznosítás

Kérjük, segítsen a környezet védelmében. Használat után az anyagokat a helyi hatósági előírások szerint kell hulladékba juttatni.

## СПЕЦИАЛЬНЫЕ УКАЗАНИЯ

## ЭКСПЛУАТАЦИЯ

<b>1. Общие указания</b>	<b>91</b>
1.1 Указания по технике безопасности	91
1.2 Другие обозначения в данной документации	91
1.3 Указания на приборе	91
1.4 Единицы измерения	91
<b>2. Техника безопасности</b>	<b>91</b>
2.1 Использование по назначению	91
2.2 Общие указания по технике безопасности	92
2.3 Знак технического контроля	92
<b>3. Описание устройства</b>	<b>92</b>
<b>4. Эксплуатация</b>	<b>93</b>
4.1 Блок управления	93
4.2 Включение и выключение прибора	94
4.3 Режим ожидания	94
<b>5. Настройки</b>	<b>94</b>
5.1 Блокирование управления	94
5.2 Стандартная индикация	94
5.3 Основное меню	94
5.4 Меню конфигурации	95
<b>6. Чистка, уход и техническое обслуживание</b>	<b>97</b>
<b>7. Поиск и устранение проблем</b>	<b>97</b>

## УСТАНОВКА

<b>8. Техника безопасности</b>	<b>98</b>
8.1 Общие указания по технике безопасности	98
8.2 Предписания, стандарты и положения	98
<b>9. Описание устройства</b>	<b>98</b>
9.1 Комплект поставки	98
<b>10. Монтаж</b>	<b>98</b>
10.1 Минимальные расстояния	98
10.2 Монтаж настенной монтажной планки	98
10.3 Монтаж прибора	99
10.4 Демонтаж прибора	99
10.5 Электрическое подключение	99
<b>11. Ввод в эксплуатацию</b>	<b>100</b>
<b>12. Поиск и устранение неисправностей</b>	<b>100</b>
<b>13. Передача устройства</b>	<b>100</b>
<b>14. Технические характеристики</b>	<b>101</b>
14.1 Размеры и соединения	101
14.2 Характеристики энергопотребления	102
14.3 Таблица параметров	103

## ГАРАНТИЯ

## ЗАЩИТА ОКРУЖАЮЩЕЙ СРЕДЫ И УТИЛИЗАЦИЯ

СПЕЦИАЛЬНЫЕ  
УКАЗАНИЯ

- Прибор должен находиться вне досягаемости детей в возрасте до 3 лет, если они остаются без постоянного присмотра взрослых.
- Детям в возрасте от 3 до 7 лет разрешено включать и выключать прибор только под присмотром взрослых или после соответствующего инструктажа о правилах безопасного пользования и потенциальной опасности в случае несоблюдения этих правил. Непременным условием является монтаж прибора, выполненный в соответствии с указаниями настоящего руководства. Детям в возрасте от 3 до 7 лет запрещено включать штекерную вилку в розетку и выполнять регулирование прибора.
- Детям старше 8 лет, а также лицам с ограниченными физическими и умственными способностями, не имеющим опыта и не владеющим информацией о приборе, разрешено использовать прибор только под присмотром других лиц или после соответствующего инструктажа о правилах безопасного пользования и потенциальной опасности в случае несоблюдения этих правил.
- Не допускать игр детей с прибором. Дети могут выполнять чистку прибора и те виды технического обслуживания, которые обычно производятся пользователем, только под присмотром взрослых.
- Элементы прибора могут нагреваться до высоких температур и вызывать ожоги. Особая осторожность необходима там, где есть дети, инвалиды и лица пожилого возраста.
- Запрещено накрывать прибор, это может привести к его перегреву.

- Не устанавливать прибор непосредственно под настенной розеткой.
- При неразъемном способе соединения устройство должно отключаться от сети питания с раствором всех контактов не менее 3 мм.
- При повреждении кабеля питания или необходимости его замены выполнять эти работы должен только специалист, уполномоченный производителем, и только с использованием оригинального кабеля.
- Закрепить прибор, как описано в главе «Установка / Монтаж».

# ЭКСПЛУАТАЦИЯ

## 1. Общие указания

Главы «Специальные указания» и «Эксплуатация» предназначены для пользователя и специалиста.

Глава «Установка» предназначена для специалиста.



### Указание

Перед началом эксплуатации следует внимательно прочитать данное руководство и сохранить его. При необходимости передать настоящее руководство следующему пользователю.

### 1.1 Указания по технике безопасности

#### 1.1.1 Структура указаний по технике безопасности



**СИГНАЛЬНОЕ СЛОВО Вид опасности**  
Здесь приведены возможные последствия несоблюдения указания по технике безопасности.  
► Здесь приведены мероприятия по предотвращению опасности.

#### 1.1.2 Символы, вид опасности

Символ	Вид опасности
	Травма
	Поражение электрическим током
	Ожог (ожог, обваривание)

#### 1.1.3 Сигнальные слова

СИГНАЛЬНОЕ СЛОВО	Значение
ОПАСНОСТЬ	Указания, несоблюдение которых приводит к серьезным травмам или к смертельному исходу.
ПРЕДУПРЕЖДЕНИЕ	Указания, несоблюдение которых может привести к серьезным травмам или к смертельному исходу.
ОСТОРОЖНО	Указания, несоблюдение которых может привести к травмам средней тяжести или к легким травмам.

## 1.2 Другие обозначения в данной документации



### Указание

Общие указания обозначены приведенным рядом с ними символом.

► Внимательно прочитайте тексты указаний.

Символ	Значение
	Материальный ущерб (повреждение оборудования, косвенный ущерб и ущерб окружающей среде)
	Утилизация устройства

► Этот символ указывает на необходимость выполнения определенных действий. Описание необходимых действий приведено шаг за шагом.

### 1.3 Указания на приборе

Символ	Значение
	Не накрывать прибор

### 1.4 Единицы измерения



### Указание

Если не указано иное, все размеры приведены в миллиметрах.

## 2. Техника безопасности

### 2.1 Использование по назначению

Прибор предназначен для обогрева жилых помещений.

Прибор предназначен для бытового использования. Для его безопасного обслуживания пользователю не требуется проходить инструктаж. Возможно использование прибора не только в быту, но и, например, на предприятиях малого бизнеса при условии соблюдения тех же условий эксплуатации.

Любое иное или не указанное в настоящем руководстве использование данного устройства считается использованием не по назначению. Использование по назначению подразумевает соблюдение требований настоящего руководства, а также руководств к используемым аксессуарам.

### 2.2 Общие указания по технике безопасности



#### ПРЕДУПРЕЖДЕНИЕ травма

- Прибор должен находиться вне досягаемости детей в возрасте до 3 лет, если они остаются без постоянного присмотра взрослых.
- Детям в возрасте от 3 до 7 лет разрешено включать и выключать прибор только под присмотром взрослых или после соответствующего инструктажа о правилах безопасного пользования и потенциальной опасности в случае несоблюдения этих правил. Непременным условием является монтаж прибора, выполненный в соответствии с указаниями настоящего руководства. Детям в возрасте от 3 до 7 лет запрещено включать штекерную вилку в розетку и выполнять регулирование прибора.
- Детям старше 8 лет, а также лицам с ограниченными физическими и умственными способностями, не имеющим опыта и не владеющим информацией о приборе, разрешено использовать прибор только под присмотром других лиц или после соответствующего инструктажа о правилах безопасного пользования и потенциальной опасности в случае несоблюдения этих правил.
- Не допускать игр детей с прибором. Дети могут выполнять чистку прибора и те виды технического обслуживания, которые обычно производятся пользователем, только под присмотром взрослых.



#### ПРЕДУПРЕЖДЕНИЕ травма

В закрытых помещениях температура очень быстро может подняться до высокого значения. Если прибор используется в помещении небольшого размера, а находящиеся там люди не могут самостоятельно отрегулировать прибор или покинуть помещение, то работающий прибор должен находиться под постоянным присмотром.



#### ПРЕДУПРЕЖДЕНИЕ ожог

Запрещено использовать прибор...

- Если не выдержаны минимально допустимые расстояния до ближайших предметов и легковоспламеняющихся материалов.
- в помещениях, где из-за наличия химических веществ, пыли, газов или паров есть опасность воспламенения или взрыва. Необходимо хорошо проветрить помещение перед нагревом.
- В непосредственной близости от трубопроводов или емкостей для транспортировки или хранения горючих и взрывоопасных материалов.
- при повреждении конструктивного элемента прибора, падении прибора или нарушении его работы.



#### ПРЕДУПРЕЖДЕНИЕ ожог

- Запрещено класть на прибор или в непосредственной близости от него горючие, легковоспламеняющиеся или теплоизоляционные предметы либо материалы.
- Убедиться, что ничто не препятствует прохождению воздуха через впускное и выпускное отверстие.
- Не вставлять предметы между прибором и стеной.



#### ПРЕДУПРЕЖДЕНИЕ ожог

Прибор не предназначен для установки на полу. Эксплуатировать прибор можно исключительно после монтажа на входящую в комплект поставки настенную монтажную планку (см. главу «Установка / Монтаж»).



#### ОСТОРОЖНО ожог

Элементы прибора могут нагреваться до высоких температур и вызывать ожоги. Особая осторожность необходима там, где есть дети, инвалиды и лица пожилого возраста.



#### ПРЕДУПРЕЖДЕНИЕ - перегрев

Запрещено накрывать прибор, это может привести к его перегреву.



#### Материальный ущерб

- Следить, чтобы кабель питания не прикасался к прибору.
- Запрещено становиться на прибор.
- Прибор запрещено эксплуатировать под открытым небом.

### 2.3 Знак технического контроля

См. заводскую табличку на приборе.

#### Евразийское соответствие



Данный прибор соответствует требованиям безопасности технических регламентов Евразийского Экономического Союза ТР ТС 004/2011, ТР ТС 020/2011 и прошел соответствующие процедуры подтверждения соответствия. Сертификат соответствия № ЕАЭС RU C-DE.AЯ46.B.18437/21, срок действия с 11.03.2021 г. по 10.03.2026 г. Орган по сертификации «РОСТЕСТ-Москва» АО «Региональный орган по сертификации и тестированию».

## 3. Описание устройства

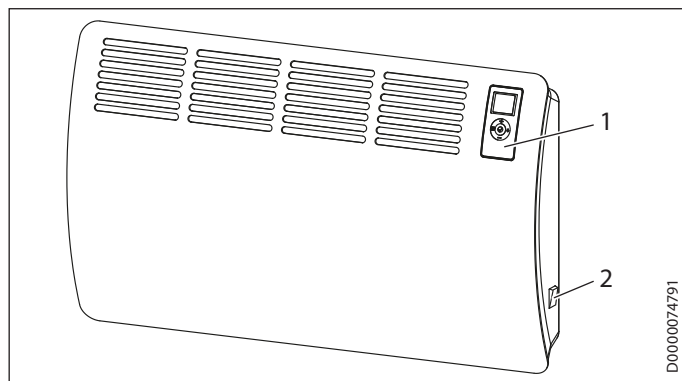
Изделие представляет собой настенный электрический отопительный прибор непосредственного действия.

Прибор предназначен, например, для постоянного или вспомогательного отопления небольших помещений.

Воздух в приборе нагревается с помощью нагревательного элемента и благодаря естественной конвекции выходит через расположенное в верхней части выпускное отверстие. Через входные отверстия в нижней части прибора поступает более холодный воздух из помещения.

Когда температура в помещении поднимается до заданного значения, далее прибор поддерживает ее периодическим включением режима нагрева.

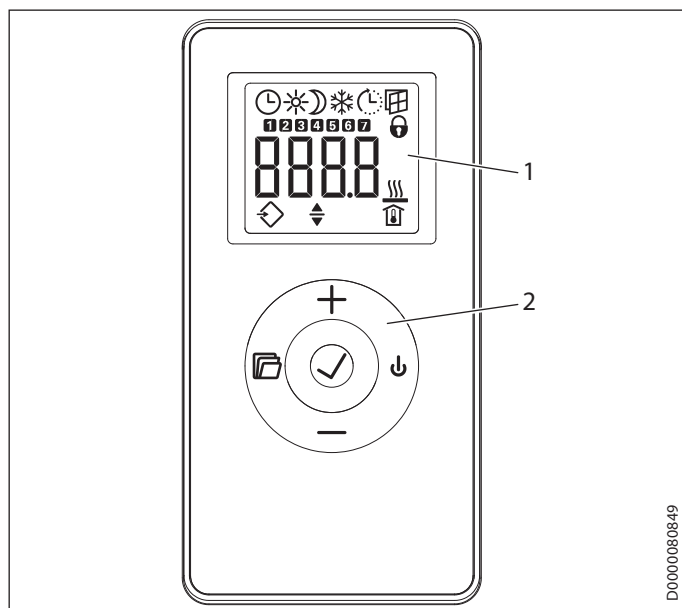
### 4. Эксплуатация



- 1 Блок управления
- 2 Сетевой выключатель

#### 4.1 Блок управления

Управление производится с помощью пульта управления, который находится справа сверху на фронтальной стороне прибора.



- 1 Индикатор
- 2 Интерфейс пользователя

##### 4.1.1 Интерфейс пользователя

Кнопка	Обозначение	Описание
	Кнопка «Режим ожидания»	Включение пульта управления; перевод пульта управления и отопительного прибора в режим ожидания
	Кнопка «ОК»	Выбор; подтверждение настроек
	Кнопка «Меню»	Вызов меню и выход из меню

Кнопка	Обозначение	Описание
	Кнопка «+»	Вызов пунктов меню; изменение настроек
	Кнопка «-»	Вызов пунктов меню; изменение настроек

##### 4.1.2 Индикатор

Если в течение 20 секунд пользователь не выполняет никаких действий, фоновая подсветка выключается. Чтобы снова включить фоновую подсветку, достаточно нажать любую кнопку.

##### Символы

Символ	Описание
	Индикатор времени Отображает текущее время или запрограммированное время включения. Программа-таймер активирована: Прибор производит нагрев в соответствии с активированной программой-таймером.
	Комфортный режим Прибор поддерживает заданную комфортную температуру. Стандартное значение 21,0 °С. Данную настройку для поддержания комфортной температуры в помещении используют во время присутствия там людей.
	Режим снижения температуры Прибор поддерживает заданную температуру с более низким значением. Стандартное значение 18,0 °С. Данную настройку используют для ночного времени или при отсутствии в помещении людей в течение нескольких часов.
	Защита от замерзания активна: Если для заданной температуры в помещении выбрано значение 7,0 °С, появляется символ защиты от замерзания. Данную настройку используют для защиты помещения от замерзания в тот период, когда оно не используется.
	Адаптивное включение Если активирована программа-таймер, периоды включения отопительного прибора адаптируются таким образом, чтобы заданное значение температуры в помещении было достигнуто к моменту запрограммированного времени включения. Условие Функция «Адаптивное включение» должна быть включена (см. главу «Настройки / Основное меню»).
	Обнаружение открытого окна Чтобы предотвратить ненужное энергопотребление во время проветривания, прибор распознает открытое окно и автоматически переключается на один час в режим защиты от замерзания. Символ «Обнаружение открытого окна» мигает. После проветривания можно вручную отключить режим защиты от замерзания при помощи кнопок «+» или «ОК». Прибор снова начнет нагрев до заданного значения температуры в помещении. Чтобы активировать функцию «Обнаружение открытого окна», необходимо выполнить следующие условия: - Заданное значение температуры в помещении должно быть установлено не ниже 15 °С. - Скачкообразное снижение температуры на приборе не менее 3 °С. - Функция «Обнаружение открытого окна» (см. главу «Настройки / Основное меню») включена.
	Блокирование управления Интерфейс пользователя заблокирован.
	Работает отопление Прибор производит нагрев до заданного значения температуры в помещении.
	Индикатор температуры в помещении

Символ	Описание
	Изменение параметра Отображенный параметр можно изменить при помощи кнопок «+» и «-».
	Внешний вход (FP) Приборы модельного ряда CON Premium U могут подключаться к внешнему блоку управления. В зависимости от заданных на внешнем блоке управления параметров в указанное время суток прибор будет осуществлять нагрев в разных режимах (комфортном, снижения температуры или защиты от замерзания) или отключать нагрев.
	Дни недели 1 = понедельник, 2 = вторник... 7 = воскресенье

### 4.2 Включение и выключение прибора



#### Указание

При первичном вводе в эксплуатацию, а также после длительного перерыва в работе возможно кратковременное появление постороннего запаха.

Прибор готов к эксплуатации непосредственно после его монтажа на стену и подключения к электрической сети.

- ▶ Для включения и выключения прибора использовать сетевой выключатель на правой стороне прибора.
- ▶ Если прибор не будет использоваться длительное время (напр., в летние месяцы) то его необходимо выключить.

После выключения прибора или временного отключения электроснабжения все настройки прибора сохраняются. Прибор имеет определенный запас хода, позволяющий сохранять данные о днях недели и времени на протяжении нескольких часов.



#### Указание

Если прибор был выключен продолжительное время в режиме активированной программы-таймера, то после включения появится указание о необходимости выполнить настройку дня недели и времени. До выполнения этой настройки прибор будет работать в комфортном режиме.

### 4.3 Режим ожидания



#### Материальный ущерб

В режиме ожидания прибор не может включить нагрев ни при каких обстоятельствах. Защита от замерзания при этом не выполняется.

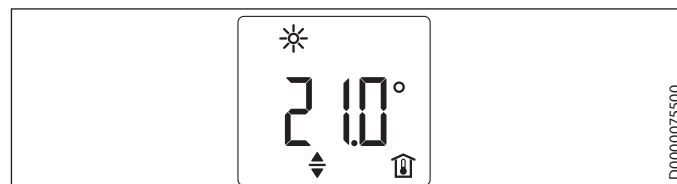
- ▶ Для включения пульта управления нужно нажать кнопку «Режим ожидания». Отобразится стандартная индикация.
- ▶ Для перевода пульта управления и отопительного прибора в режим ожидания нужно нажать кнопку «Режим ожидания». Индикатор показывает «- - - -».

## 5. Настройки

### 5.1 Блокирование управления

Для блокирования или деблокирования интерфейса пользователя нужно одновременно удерживать нажатыми в течение 5 секунд кнопки «+» и «-».

### 5.2 Стандартная индикация



Стандартная индикация отображается постоянно. Если пользователь вошел в меню и в течение 20 секунд не выполняет никаких действий, прибор автоматически переходит в режим стандартной индикации.

Стандартная индикация включает текущее заданное значение температуры в помещении и символ «Изменение параметра». Изменить заданное значение температуры в помещении можно при помощи кнопок «+» и «-».

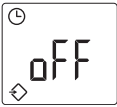

Если заданное значение температуры в помещении соответствует заданному значению комфортного режима или значению снижения температуры, на линейке меню появляется символ соответствующего режима работы (комфортного или снижения температуры).

Если активирована программа-таймер, заданное значение температуры в помещении можно также изменить вручную. Измененное значение заданной температуры в помещении будет сохраняться до следующего запрограммированного пункта переключения.

### 5.3 Основное меню

Для входа в основное меню нужно нажать кнопку «Меню». После это можно вызвать следующие пункты меню:

Индикатор	Описание
	Установка дня недели и времени суток
	Настройка комфортной температуры Значение комфортной температуры должно быть установлено как минимум на 0,5 °C выше, чем значение снижения температуры.
	Настройка снижения температуры Значение снижения температуры должно быть установлено как минимум на 0,5 °C ниже, чем значение комфортной температуры.
	Включение и выключение функции «Обнаружение открытого окна» Если активирована программа-таймер Pro4 (120-минутный краткосрочный таймер), функция «Обнаружение открытого окна» не активна.

Индикатор	Описание
	Выбор программы-таймера (Pro1, Pro2, Pro3, Pro4, off) или внешнего входа (FP)
	Включение и выключение функции «Адаптивное включение» Если активирована программа-таймер Pro4 (120-минутный краткосрочный таймер), функция «Адаптивное включение» не активна.

При необходимости изменить настройки в пункте меню соответствующий пункт меню нужно вызвать кнопками «+» и «-». Нажать кнопку «ОК».

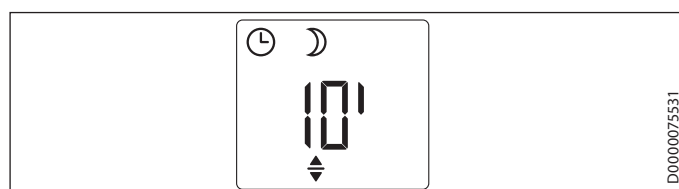
При появлении символа «Изменение параметра» можно выполнить изменение настройки пункта меню, используя кнопки «+» и «-». Для сохранения настройки нажать кнопку «ОК».

Для выхода из основного меню нужно нажать кнопку «Меню». Отобразится стандартная индикация.

### 5.3.1 120-минутный краткосрочный таймер

С помощью 120-минутного краткосрочного таймера комфортный режим можно активировать на любое заданное время, не превышающее 120 минут. В заданный период времени прибор осуществляет нагрев до заданной комфортной температуры. После этого прибор будет работать в режиме снижения температуры.

Чтобы использовать 120-минутный краткосрочный таймер, в основном меню нужно выбрать программу-таймер Pro4.



Стандартная индикация отображает заданное значение времени в минутах и символ «Изменение параметра». Настроить любой период времени от 10 до 120 минут можно с помощью кнопок «+» и «-».

Для активации краткосрочного таймера нажать кнопку «ОК». До окончания заданного периода времени прибор будет работать в комфортном режиме. Все это время индикация минут будет мигать.

Для отключения краткосрочного таймера кнопку «ОК» следует удерживать нажатой более 3 секунд.

После окончания заданного периода времени прибор автоматически вернется в режим снижения температуры.

## 5.4 Меню конфигурации

Индикатор	Описание
I1-I2	Фактические значения
Pro1-Pro3	Программы-таймеры
P1-P5	Параметр

В меню конфигурации можно вызвать фактические значения, запрограммировать программы-таймеры и настроить параметры.

Для входа в меню конфигурации нужно удерживать нажатой кнопку «Меню». Примерно через 3 секунды отобразится фактическое значение I1.

При помощи кнопок «+» и «-» можно выполнять переход между фактическими значениями, программами-таймерами и параметрами.

Для выхода из меню конфигурации нужно нажать кнопку «Меню». Отобразится стандартная индикация.

### 5.4.1 Фактические значения

Можно вызвать следующие фактические значения:

Индикатор	Описание	Единица
I1	Фактическая температура в помещении	[°C]   [°F]
I2	Относительная длительность нагрева (сбросить счетчик можно через параметр P5)	[ч]



#### Указание

Счетчик относительной длительности нагрева (I2) ведет учет времени, когда прибор осуществляет нагрев, в полных часах. Если прибор выключен, учет фаз нагрева продолжительность менее 60 минут не ведется.

### 5.4.2 Программы-таймеры

Пользователю доступны три программы-таймеры. Программы-таймеры Pro1 и Pro2 предварительно сконфигурированы производителем. Программу-таймер Pro3 потребитель может задать по своему усмотрению.

Индикатор	Описание
Pro1	Программа-таймер «ежедневно» - повторение понедельник – воскресенье
Pro2	Программа-таймер «рабочие дни» - повторение понедельник – пятница
Pro3	Программа-таймер «задано пользователем» - свободная конфигурация до 14 фаз комфортного режима



#### Указание

При желании использовать программу-таймер, нужную программу-таймер следует выбрать в основном меню (см. главу «Настройки / Основное меню»).



#### Указание

При настройке программ-таймеров необходимо следить за правильностью ввода дней недели и времени.



#### Указание

Во всех программах-таймерах (Pro1, Pro2, Pro3) необходимо учитывать следующее: если конечная точка временного окна находится после 23:59, то она автоматически переносится на следующий день недели. Фаза комфортного режима в полночь не прекращается и заканчивается в заданной конечной точке временного окна на следующий день недели.

### Программы-таймеры Pro1 и Pro2

Программы-таймеры Pro1 и Pro2 дают возможность определить начальную и конечную точку временного окна комфортного режима. В этот период времени прибор осуществляет нагрев до заданной комфортной температуры. Вне заданного периода времени прибор работает в режиме снижения температуры. Эти периоды представляют собой фазу комфортного режима и фазу понижения температуры, повторяющиеся каждый день недели (Pro1) или каждый рабочий день (Pro2).

Заводская конфигурация предполагает следующие фазы:

- 8:00 – 22:00 Комфортная температура
- 22:00 – 8:00 Ночной режим



#### Указание

Если активирована программа-таймер Pro2, то все выходные прибор работает в режиме понижения температуры.

Для адаптации программ-таймеров Pro1 и Pro2 к потребностям потребителя нужно выполнить следующее:

- ▶ При помощи кнопок «+» и «-» вызвать нужную программу-таймер.
- ▶ Нажать кнопку «OK». Появится индикация времени начальной точки временного окна комфортного режима.
- ▶ При помощи кнопок «-» и «+» задать нужное время начальной точки временного окна.
- ▶ Нажать кнопку «OK». Появится индикация времени конечной точки временного окна комфортного режима.
- ▶ При помощи кнопок «-» и «+» задать нужное время конечной точки временного окна.
- ▶ Для сохранения нажать кнопку «OK».

### Программа-таймер Pro3

Программа-таймер Pro3 позволяет задать до 14 независимых фаз комфортного режима, которые будут повторяться еженедельно.

Для конфигурирования фазы комфортного режима в рамках программы-таймера Pro3 нужно выполнить следующее:

- ▶ При помощи кнопок «+» и «-» вызвать программу-таймер Pro3.
- ▶ Нажать кнопку «OK». Индикатор показывает «3--».
- ▶ Нажать кнопку «OK». Появится индикация одного дня недели или группы из нескольких дней недели.
- ▶ При помощи кнопок «+» и «-» выбрать нужный день недели или группу из нескольких дней недели.
- ▶ Нажать кнопку «OK». Появится индикация времени начальной точки временного окна комфортного режима.
- ▶ При помощи кнопок «-» и «+» задать нужное время начальной точки временного окна.

- ▶ Нажать кнопку «OK». Появится индикация времени конечной точки временного окна комфортного режима.
- ▶ При помощи кнопок «-» и «+» задать нужное время конечной точки временного окна.
- ▶ Нажать кнопку «OK». Конфигурация фазы комфортного режима «3-01» выполнена.
- ▶ Для конфигурирования следующей фазы комфортного режима при помощи кнопок «+» и «-» выбрать индикацию «3---». Повторить описанные выше шаги.



#### Указание

Для сброса заданных фаз комфортного режима нужно активировать параметр P4.

- ▶ Следует учитывать, что при активации параметра P4 все программы-таймеры (Pro1, Pro2, Pro3) сбрасываются до заводских настроек.

### 5.4.3 Параметр

Можно вызвать следующие параметры:

Индикатор	Описание	Параметры
P1	Смещение температуры в помещении	$\pm 3$ °C   $\pm 5$ °F
P2	Формат времени	12 ч   24 ч
P3	Единица измерения температуры	°C   °F
P4	Сбросить программы-таймеры (Pro1, Pro2, Pro3)	ВКЛ   Выкл
P5	Сброс относительной длительности нагрева	ВКЛ   Выкл

При необходимости изменить значение параметра соответствующий параметр нужно вызвать кнопками «+» и «-». Нажать кнопку «OK».

При появлении символа «Изменение параметра» можно выполнить изменение значения параметра, используя кнопки «+» и «-». Для сохранения настройки параметра нажать кнопку «OK».

#### P1: Смещение температуры в помещении

Неравномерность температуры в помещении может стать причиной различия между отображаемой фактической температурой I1 и значением, полученным при измерении температуры в помещении другим устройством. Для компенсации этого различия через параметр P1 можно настроить смещение температуры в помещении на  $\pm 3$  °C.

Пример: Прибор показывает I1 = 21,0 °C. При измерении температуры в помещении другим устройством результат равен 20,0 °C. Соответственно, различие составляет 1,0 °C.

- ▶ Для компенсации этого различия нужно настроить смещение P1 = -1,0.

#### P2: Формат времени

Через параметр P2 можно настроить формат индикации времени — 12 часов или 24 часа.

#### P3: Единица измерения температуры

Через параметр P3 можно настроить единицу измерения температуры — градус Цельсия [°C] или градус Фаренгейта [°F].



**P4: Сброс программ-таймеров**

При активации параметра P4 все программы-таймеры (Pro1, Pro2, Pro3) сбрасываются до заводских настроек.

**P5: Сброс относительной длительности нагрева**

При активации параметра P5 выполняется сброс счетчика относительной длительности нагрева (I2).

## 6. Чистка, уход и техническое обслуживание

В приборе нет деталей, требующих технического обслуживания пользователем.



**Материальный ущерб**

- Не распылять чистящее средство в воздухозаборные и выпускные отверстия.
- Не допускать попадания влаги внутрь прибора.

- Потемнения, появившиеся на корпусе прибора, можно удалить влажной тканевой салфеткой.
- Чистку прибора производить только после его охлаждения, используя обычные чистящие средства. Не использовать абразивные и едкие чистящие средства.

## 7. Поиск и устранение проблем

Проблема	Причина	Способ устранения
Температура в помещении остается низкой. Прибор не нагревается.	Установлена слишком низкая температура.  Отсутствует питание.	Проверить настройку температуры в помещении. При необходимости изменить настройку.  Проверить положение сетевого выключателя, УЗО и предохранители в электрической сети здания.
Температура в помещении остается низкой, хотя прибор при этом нагревается.	Перегрев. Предохранительный ограничитель температуры ограничивает мощность нагрева.  Теплопотребление помещения выше, чем теплопроизводительность прибора.	Устранить причину (впускное или выпускное отверстие загрязнено, ограничено движение воздуха через впускное или выпускное отверстие). Необходимо соблюдать минимальные расстояния!  Устранить потери тепла (закрыть окна и двери, не допускать постоянного проветривания).
Температура в помещении слишком высокая.	Установлена слишком высокая температура.	Проверить настройку температуры в помещении. При необходимости изменить настройку.
Символ «Работает отопление» мигает. Прибор не осуществляет нагрев.	Электронный регулятор температуры в помещении устанавливает минимальную продолжительность перерыва между двумя моментами включения 10 минут. До истечения этого времени отопление остается выключенным, при этом символ «Работает отопление» мигает.	Необходимо подождать до окончания перерыва между двумя моментами включения.

Проблема	Причина	Способ устранения
Функция «Обнаружение открытого окна» не работает.	Прибор не обнаруживает существенного снижения температуры во время проветривания. (функция «Обнаружение открытого окна» предполагает, что до проветривания температура в помещении была постоянной).	После завершения настроек прибора необходимо немного подождать, пока температура в помещении не станет постоянной.  Устранить ограничение движения воздуха через впускное или выпускное отверстие прибора.  Устанавливать прибор следует в непосредственной близости от окна.  Для проветривания необходимо полностью открыть окно.  На время проветривания вручную переключить прибор в режим ожидания.
	Заданное значение температуры в помещении установлено ниже 15 °С.	Заданное значение температуры в помещении должно быть установлено не ниже 15 °С.
	Функция «Обнаружение открытого окна» не активирована.	Включить функцию «Обнаружение открытого окна» в основном меню.
Функция «Адаптивное включение» не работает должным образом.	Эта функция работает только при активации программы-таймера.	Для оптимизации комфортного отопления нужно использовать программы-таймеры.
	Значительные колебания температуры в помещении, прибор не завершил процесс запоминания.	Подождать несколько дней, пока режим работы прибора не стабилизируется.
	Функция «Адаптивное включение» не активирована.	Включить функцию «Адаптивное включение» в основном меню.
Включена программа «FP», но прибор не реагирует на сигналы внешнего входа.	Если прибор не распознает сигналов внешнего входа, он осуществляет нагрев в комфортном режиме.	Проверить внешний блок управления и его настройки. Проверить правильность электрического монтажа и полярность.
Индикатор показывает «Err» или «E...».	Обнаружена внутренняя ошибка.	Необходимо сообщить об этом специалисту.

Если невозможно устранить эту неисправность самостоятельно, нужно вызвать специалиста. Чтобы специалист смог оперативно помочь, следует сообщить ему номер прибора с заводской таблички (000000-0000-000000).

# УСТАНОВКА

## 8. Техника безопасности

Установка, ввод в эксплуатацию, а также техническое обслуживание и ремонт прибора должны производиться только квалифицированным специалистом.

### 8.1 Общие указания по технике безопасности

Безупречная работа и эксплуатационная безопасность прибора гарантируются только при использовании соответствующих оригинальных принадлежностей и оригинальных запчастей.



#### ОСТОРОЖНО ожог

- Выполнять монтаж прибора только на вертикальной стене с термостойкостью не менее 85 °С.
- Соблюдать минимальные безопасные расстояния до поверхностей близлежащих объектов.



#### Материальный ущерб

- При подключении через розетку убедиться, что после установки прибора доступ к розетке будет свободным.
- Запрещено устанавливать прибор непосредственно под настенной розеткой.
- Не допускать контакта кабеля с элементами прибора.

### 8.2 Предписания, стандарты и положения



#### Указание

Необходимо соблюдать все национальные и региональные предписания и положения.

## 9. Описание устройства

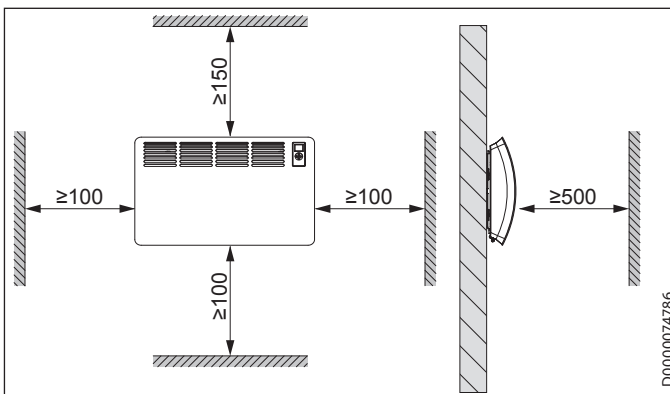
### 9.1 Комплект поставки

В комплект поставки прибора входят:

- настенный кронштейн (прикрепляется к прибору)

## 10. Монтаж

### 10.1 Минимальные расстояния



D0000074786

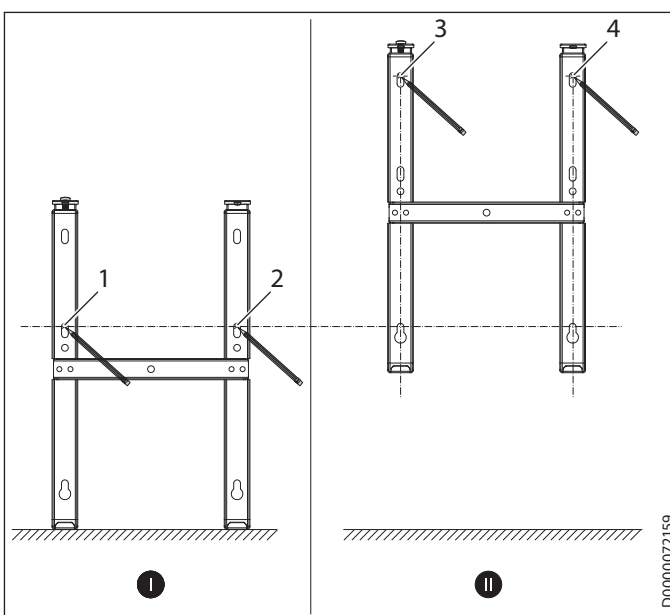
### 10.2 Монтаж настенной монтажной планки

Прибор предназначен для настенного монтажа с помощью настенной монтажной планки, входящей в комплект поставки. Производить монтаж прибора можно только в горизонтальном положении.

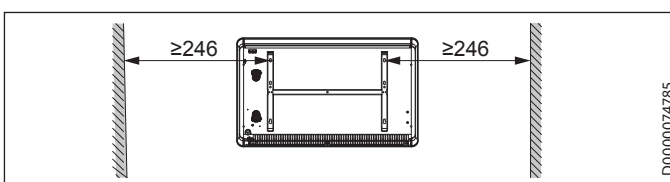


#### Указание

- Настенную монтажную планку можно использовать как шаблон для разметки крепежных отверстий на стене. Он гарантирует соблюдение требуемого расстояния до пола.
- Если пол неровный или имеет наклон, нужно использовать водяной уровень.



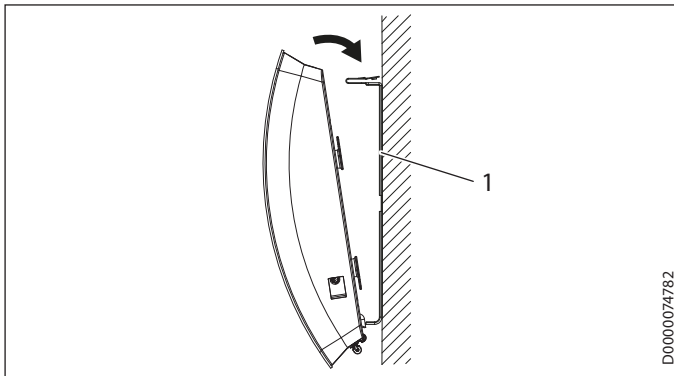
D0000072159



D0000074785

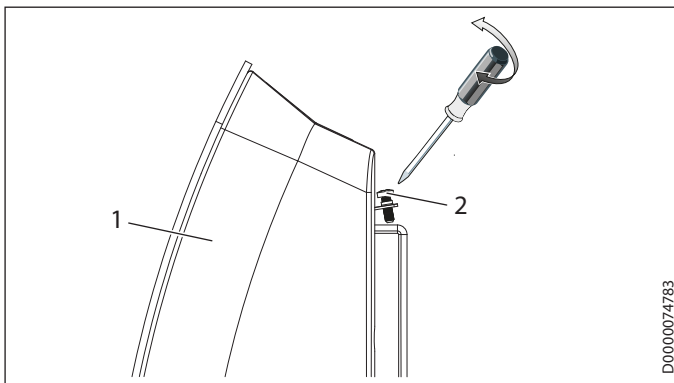
- ▶ Снять настенную монтажную планку с прибора.
- ▶ Установить настенную монтажную планку, ориентированную по центру, горизонтально на пол. Разметить отверстия 1 и 2.
- ▶ Поднять настенную монтажную планку вверх настолько, чтобы нижние отверстия настенной монтажной планки совпадали с разметкой на стене, предназначенной для монтажа.
- ▶ Разметить отверстия 3 и 4 на стене, предназначенной для монтажа.
- ▶ Просверлить отверстия согласно 4 разметкам.
- ▶ Закрепить настенную монтажную планку с помощью соответствующего крепежного материала (шпурсы, дюбели). Благодаря вертикальным продольным прорезям можно компенсировать погрешности сверления.

### 10.3 Монтаж прибора



D0000074782

- 1 Настенная монтажная планка
- ▶ Подвесить прибор, продев через приемные прорези на тыльной стороне прибора два нижних язычка настенной монтажной планки.
  - ▶ Прибор должен находиться в вертикальном положении.
  - ▶ Для фиксации нажать на прибор по направлению к стене, чтобы обе верхних пружины настенной монтажной планки защелкнулись.



D0000074783

- 1 Прибор
  - 2 Предохранительный винт
- ▶ Во избежание непредвиденного падения закрепить прибор с помощью прилагаемого предохранительного винта на левой или правой стороне настенной монтажной планки.

### 10.4 Демонтаж прибора

- ▶ Ослабить и извлечь предохранительный винт из настенной монтажной планки.
- ▶ Чтобы снять прибор, следует нажать на пружины в верхней части настенной монтажной планки по направлению книзу.
- ▶ Опрокинуть прибор вперед и приподнять так, чтобы снять из нижних язычков настенной монтажной планки.

### 10.5 Электрическое подключение



**ПРЕДУПРЕЖДЕНИЕ** поражение электрическим током

- Все работы по электрическому подключению и установке необходимо производить в соответствии с инструкцией.
- При неразъемном способе соединения устройство должно отключаться от сети с раствором всех контактов не менее 3 ММ.
- Установка со стационарно проложенным кабелем не допускается.



**Материальный ущерб**

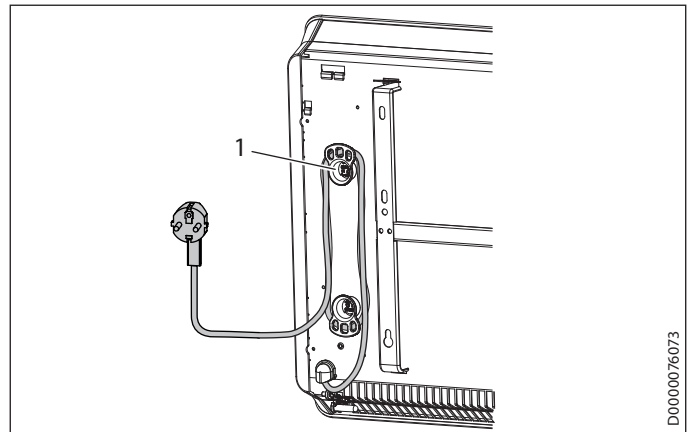
- Учитывать данные на заводской табличке. Напряжение сети должно совпадать с указанным на табличке.
- Для подключения заказчик должен обеспечить провод соответствующего сечения.

#### 10.5.1 Модельный ряд CON Premium

Прибор поставляется готовым к подключению. Допустимы следующие варианты электрического подключения:

	CON 5-30 Premium
Подключение посредством штепсельной вилки к свободно доступной розетке с защитным контактом	X
Неразъемное подключение через приборную розетку с заземлением	X

#### Подключение к электрической розетке с защитным контактом



D0000076073

- 1 Крепление для кабеля питания



### Материальный ущерб

Запрещено пропускать кабель питания через свободное пространство между задней стенкой прибора и стеной, на которую монтируется прибор.

- ▶ Излишек кабеля питания нужно намотать на крепление для кабеля питания, расположенное на задней стенке прибора.

- ▶ Вставить вилку прибора к подходящую электрическую розетку с защитным контактом.

### Неразъемное электрическое подключение к приборной розетке



### Материальный ущерб

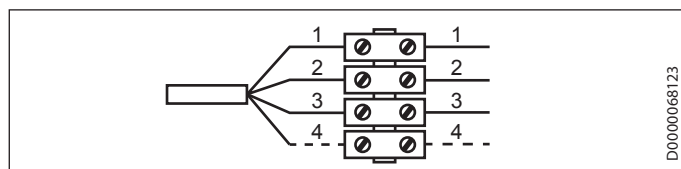
- Укоротить кабель питания так, чтобы он проходил непосредственно к приборной розетке.
- При этом следует убедиться, что длина кабеля будет достаточной для монтажа устройства на стену.

- ▶ Укоротить кабель питания, отрезав вилку.
- ▶ Подсоединить кабель питания к подходящей приборной розетке.

### 10.5.2 Модельный ряд CON Premium U

Прибор поставляется с кабелем питания без вилки.

- ▶ При неразъемном способе соединения четырехпроводной кабель следует подключить к розетке, как показано на рисунке:



	CON 5-20 Premium U	CON 30 Premium U
1 нулевой провод	синий	серый
2 токонесущий провод	коричневый	коричневый
3 защитный провод	желто-зеленый	желто-зеленый
4 провод линии управления	черный	черный

### Для подключения прибора можно использовать три варианта:

#### - подключение прибора без управляющего провода

Управление прибором не осуществляется. Линия управления не подключается. В таком случае следует изолировать провод линии управления.

#### - Снижение температуры посредством управляющего провода

Для снижения температуры до заданного значения черный управляющий провод получает сигнал управления от внешнего электронного устройства (например, таймера).

### - Подсоединение управляющего провода к внешнему блоку управления

Прибор можно подключить к любому внешнему блоку управления, подающему сигнал управления представленным ниже форм.

Команда	Показания осциллоскопа	Режим работы	Температура нагрева
Нет питания		Комфортная температура	Согласно настройке комфортной температуры
Полнопериодное колебание 230 В		Ночной режим	Согласно настройке снижения температуры
Полупериод, отрицательный -115 В		Защита от заморозки	Температура режима антизаморозки
Полупериод, положительный +115 В		Стоп	Отсутствует
Полный период 230 В, 3 секунды		Комфортный режим -1 °C	На 1 °C ниже настройки комфортной температуры
Полный период 230 В, 7 секунд		Комфортный режим -2 °C	На 2 °C ниже настройки комфортной температуры

## 11. Ввод в эксплуатацию

Прибор готов к эксплуатации непосредственно после его крепления на стене и подключения к электрической сети.

- ▶ Снять защитную пленку с маски пульта управления.

## 12. Поиск и устранение неисправностей

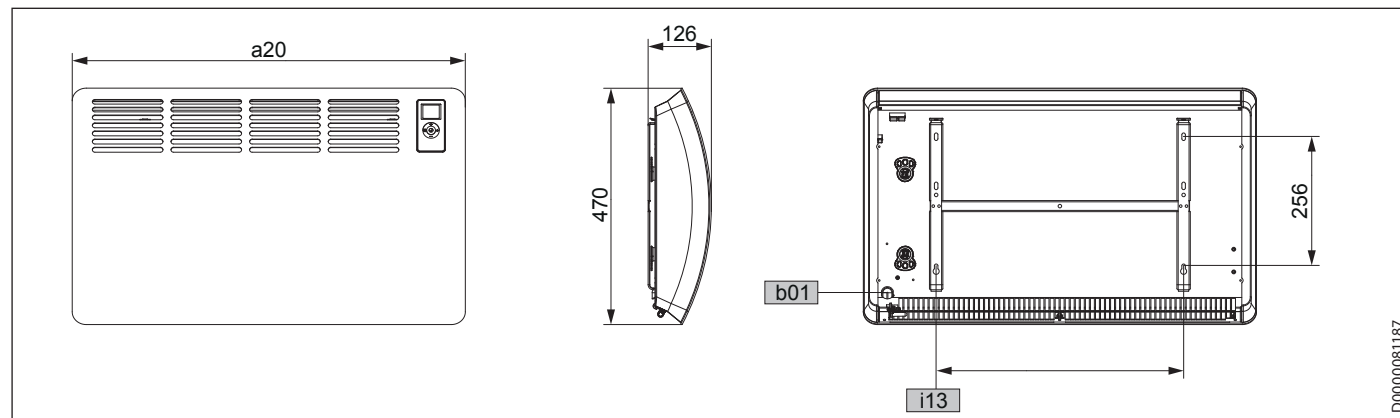
При повреждении кабеля питания или необходимости его замены выполнять эти работы должен только специалист, уполномоченный производителем, и только с использованием оригинального кабеля.

## 13. Передача устройства

Объяснить пользователю функции прибора. Особо обратить его внимание на указания по технике безопасности. Новому пользователю следует передать руководство по эксплуатации и монтажу.

## 14. Технические характеристики

### 14.1 Размеры и соединения



			CON 5 Premium (U)	CON 10 Premium (U)	CON 15 Premium (U)	CON 20 Premium (U)	CON 30 Premium (U)	
a20	Прибор	Ширина	мм	345	470	625	780	1090
b01	Ввод для электропроводки							
i13	Настенная монтажная планка	Шаг отверстий по горизонтали	мм	101	179	335	491	803

D0000081187

## 14.2 Характеристики энергопотребления

Характеристики изделия соответствуют регламентам директивы ЕС, определяющей требования к экодизайну энергопотребляющей продукции (ErP).

Информация о продукции: отопительные приборы для отдельных помещений (в соответствии с регламентом ЕС 2015/1188)

		CON 5 Premium (U)	CON 10 Premium (U)	CON 15 Premium (U)	CON 20 Premium (U)	CON 30 Premium (U)
CON Premium		237830	237831	237832	237833	237834
CON Premium U		201278	200268	200269	200270	200276
Производитель		STIEBEL ELTRON	STIEBEL ELTRON	STIEBEL ELTRON	STIEBEL ELTRON	STIEBEL ELTRON
<b>Теплопроизводительность</b>						
Номинальная теплопроизводительность $P_{nom}$	кВт	0,5	1,0	1,5	2,0	3,0
Минимальная теплопроизводительность (ориентировочное значение) $P_{min}$	кВт	0,0	0,0	0,0	0,0	0,0
Макс. непрерывная теплопроизводительность $P_{max, c}$	кВт	0,5	1,0	1,5	2,0	3,0
<b>Потребление вспомогательного тока</b>						
При номинальной теплопроизводительности $eI_{max}$	кВт	0,000	0,000	0,000	0,000	0,000
При минимальной теплопроизводительности $eI_{min}$	кВт	0,000	0,000	0,000	0,000	0,000
В режиме готовности $eI_{SB}$	кВт	0,000	0,000	0,000	0,000	0,000
<b>Вид теплопроизводительности / контроль температуры в помещении</b>						
Одноступенчатая теплопроизводительность, без контроля температуры в помещении		-	-	-	-	-
Две или более настраиваемые вручную ступени, без контроля температуры в помещении		-	-	-	-	-
Контроль температуры в помещении с механическим термостатом		-	-	-	-	-
С электронным контролем температуры в помещении		-	-	-	-	-
Электронный контроль температуры в помещении, с регулировкой по времени суток		-	-	-	-	-
Электронный контроль температуры в помещении, с регулировкой по дням недели		x	x	x	x	x
<b>Другие опции регулировки</b>						
Контроль температуры в помещении, с обнаружением присутствия людей		-	-	-	-	-
Контроль температуры в помещении, с обнаружением открытых окон		x	x	x	x	x
С пультом дистанционного управления (дополнительная комплектация)		-	-	-	-	-
С адаптивной регулировкой начала нагрева		x	x	x	x	x
С ограничением времени работы		-	-	-	-	-
С датчиком движения		-	-	-	-	-

### 14.3 Таблица параметров

		CON 5 Premium (U)	CON 10 Premium (U)	CON 15 Premium (U)	CON 20 Premium (U)	CON 30 Premium (U)
CON Premium		237830	237831	237832	237833	237834
CON Premium U		201278	200268	200269	200270	200276
<b>Электрические характеристики</b>						
Потребляемая мощность	Вт	500	1000	1500	2000	3000
Подключение к сети		1/N/PE ~ 230 В	1/N/PE ~ 230 В	1/N/PE ~ 230 В	1/N/PE ~ 230 В	1/N/PE ~ 230 В
Номинальный ток	А	2,2	4,3	6,5	8,7	13,0
Частота	Гц	50/-	50/-	50/-	50/-	50/-
<b>Энергетические характеристики</b>						
Годовая степень использования отопления помещения $\eta_s$	%	39	39	39	39	39
<b>Размеры</b>						
Высота	мм	470	470	470	470	470
Ширина	мм	345	470	625	780	1090
Глубина	мм	126	126	126	126	126
<b>Вес</b>						
Вес	кг	4,3	5,9	7,5	9,3	12,6
<b>Модификации</b>						
Температура защиты от замерзания	°С	7	7	7	7	7
Конструктивное исполнение		настенный прибор	настенный прибор	настенный прибор	настенный прибор	настенный прибор
Степень защиты (IP)		IP24	IP24	IP24	IP24	IP24
Класс защиты		I	I	I	I	I
Цвет		альпийский белый	альпийский белый	альпийский белый	альпийский белый	альпийский белый
<b>Параметры</b>						
Диапазон настройки	°С	5-30	5-30	5-30	5-30	5-30

Серийный номер на шильдике прибора содержит дату изготовления прибора.

Серийный номер имеет следующую структуру: 6-значный артикул прибора - 4-значная дата производства - 6-значный порядковый номер.

4-значная дата производства расшифровывается так:

- Первые две цифры плюс 25 - это год изготовления прибора (2 цифры), то есть 94+25 -> для 2019, 93+25 -> для 2018 и так далее;
- Последние две цифры минус 25 - это календарная неделя изготовления прибора.

Например, 4-значная дата производства 9440 соответствует 15 неделе в 2019 году.

#### Изготовитель:

«Штибель Эльтрон ГмбХ & Ко. КГ»  
Адрес: Др. -Штибель-Штрассе 33,  
37603, Хольцминден, Германия  
Тел. 05531 702-0 | Факс 05531 702-480  
info@stiebel-eltron.de  
www.stiebel-eltron.de

Сделано в Германии

#### Импортер в РФ:

ООО «Штибель Эльтрон»  
Адрес: ул. Уржумская, д.4, стр. 2  
129343, г. Москва, Россия  
Тел. +7 495 125 0 125 | Факс: +7 495 775 38 87  
info@stiebel-eltron.ru  
www.stiebel-eltron.ru

## Гарантия

Приборы, приобретенные за пределами Германии, не подпадают под условия гарантии немецких компаний. К тому же в странах, где продажу нашей продукции осуществляет одна из наших дочерних компаний, гарантия предоставляется исключительно этой дочерней компанией. Такая гарантия предоставляется только в случае, если дочерней компанией изданы собственные условия гарантии. За пределами этих условий никакая гарантия не предоставляется.

На приборы, приобретенные в странах, где ни одна из наших дочерних компаний не осуществляет продажу нашей продукции, никакие гарантии не распространяются. Это не затрагивает гарантий, которые могут предоставляться импортером.

## Защита окружающей среды и утилизация

Внесите свой вклад в охрану окружающей среды. Утилизацию использованных материалов следует производить в соответствии с национальными нормами.

## Deutschland

STIEBEL ELTRON GmbH & Co. KG  
Dr.-Stiebel-Straße 33 | 37603 Holzminden  
Tel. 05531 702-0 | Fax 05531 702-480  
info@stiebel-eltron.de  
www.stiebel-eltron.de

## Verkauf

Tel. 05531 702-110 | Fax 05531 702-95108 | info-center@stiebel-eltron.de

## Kundendienst

Tel. 05531 702-111 | Fax 05531 702-95890 | kundendienst@stiebel-eltron.de

## Ersatzteilverkauf

Tel. 05531 702-120 | Fax 05531 702-95335 | ersatzteile@stiebel-eltron.de

## Australia

STIEBEL ELTRON Australia Pty. Ltd.  
294 Salmon Street | Port Melbourne VIC 3207  
Tel. 03 9645-1833 | Fax 03 9644-5091  
info@stiebel-eltron.com.au  
www.stiebel-eltron.com.au

## Austria

STIEBEL ELTRON Ges.m.b.H.  
Gewerbegebiet Neubau-Nord  
Margaritenstraße 4 A | 4063 Hörsching  
Tel. 07221 74600-0 | Fax 07221 74600-42  
info@stiebel-eltron.at  
www.stiebel-eltron.at

## Belgium

STIEBEL ELTRON bvba/sprl  
't Hofveld 6 - D1 | 1702 Groot-Bijgaarden  
Tel. 02 42322-22 | Fax 02 42322-12  
info@stiebel-eltron.be  
www.stiebel-eltron.be

## China

STIEBEL ELTRON (Tianjin) Electric Appliance Co., Ltd.  
Plant C3, XEDA International Industry City  
Xiqing Economic Development Area  
300085 Tianjin  
Tel. 022 8396 2077 | Fax 022 8396 2075  
info@stiebel-eltron.cn  
www.stiebel-eltron.cn

## Czech Republic

STIEBEL ELTRON spol. s r.o.  
Dopraváků 749/3 | 184 00 Praha 8  
Tel. 251116-111 | Fax 235512-122  
info@stiebel-eltron.cz  
www.stiebel-eltron.cz

## Finland

STIEBEL ELTRON OY  
Kapinakuja 1 | 04600 Mäntsälä  
Tel. 020 720-9988  
info@stiebel-eltron.fi  
www.stiebel-eltron.fi

## France

STIEBEL ELTRON SAS  
7-9, rue des Selliers  
B.P 85107 | 57073 Metz-Cédex 3  
Tel. 0387 7438-88 | Fax 0387 7468-26  
info@stiebel-eltron.fr  
www.stiebel-eltron.fr

## Hungary

STIEBEL ELTRON Kft.  
Gyár u. 2 | 2040 Budaörs  
Tel. 01 250-6055 | Fax 01 368-8097  
info@stiebel-eltron.hu  
www.stiebel-eltron.hu

## Japan

NIHON STIEBEL Co. Ltd.  
Kowa Kawasaki Nishiguchi Building 8F  
66-2 Horikawa-Cho  
Saiwai-Ku | 212-0013 Kawasaki  
Tel. 044 540-3200 | Fax 044 540-3210  
info@nihonstiebel.co.jp  
www.nihonstiebel.co.jp

## Netherlands

STIEBEL ELTRON Nederland B.V.  
Daviottenweg 36 | 5222 BH 's-Hertogenbosch  
Tel. 073 623-0000 | Fax 073 623-1141  
info@stiebel-eltron.nl  
www.stiebel-eltron.nl

## Poland

STIEBEL ELTRON Polska Sp. z O.O.  
ul. Działkowa 2 | 02-234 Warszawa  
Tel. 022 60920-30 | Fax 022 60920-29  
biuro@stiebel-eltron.pl  
www.stiebel-eltron.pl

## Russia

STIEBEL ELTRON LLC RUSSIA  
Urzhumskaya street 4,  
building 2 | 129343 Moscow  
Tel. 0495 7753889 | Fax 0495 7753887  
info@stiebel-eltron.ru  
www.stiebel-eltron.ru

## Slovakia

STIEBEL ELTRON Slovakia, s.r.o.  
Hlavná 1 | 058 01 Poprad  
Tel. 052 7127-125 | Fax 052 7127-148  
info@stiebel-eltron.sk  
www.stiebel-eltron.sk

## Switzerland

STIEBEL ELTRON AG  
Industrie West  
Gass 8 | 5242 Lupfig  
Tel. 056 4640-500 | Fax 056 4640-501  
info@stiebel-eltron.ch  
www.stiebel-eltron.ch

## Thailand

STIEBEL ELTRON Asia Ltd.  
469 Moo 2 Tambol Klong-Jik  
Amphur Bangpa-In | 13160 Ayutthaya  
Tel. 035 220088 | Fax 035 221188  
info@stiebel-eltronasia.com  
www.stiebel-eltronasia.com

## United Kingdom and Ireland

STIEBEL ELTRON UK Ltd.  
Unit 12 Stadium Court  
Stadium Road | CH62 3RP Bromborough  
Tel. 0151 346-2300 | Fax 0151 334-2913  
info@stiebel-eltron.co.uk  
www.stiebel-eltron.co.uk

## United States of America

STIEBEL ELTRON, Inc.  
17 West Street | 01088 West Hatfield MA  
Tel. 0413 247-3380 | Fax 0413 247-3369  
info@stiebel-eltron-usa.com  
www.stiebel-eltron-usa.com

**STIEBEL ELTRON**



Irrtum und technische Änderungen vorbehalten! | Subject to errors and technical changes! | Sous réserve d'erreurs et de modifications techniques! | Onder voorbehoud van vergissingen en technische wijzigingen! | Salvo error o modificación técnica! | Excepto erro ou alteração técnica | Zastrzeżone zmiany techniczne i ewentualne błędy | Omyly a technické změny jsou vyhrazeny! | A muszáki változtatások és tévedések jogát fenntartjuk! | Отсутствие ошибок не гарантируется. Возможны технические изменения. | Chyby a technické zmeny sú vyhradené!

Stand 9627