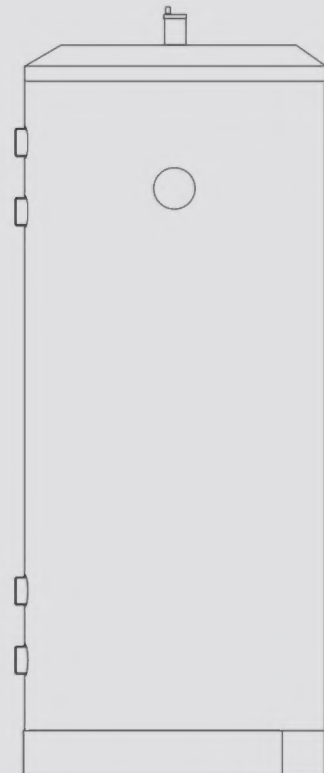


**BEDIENUNG UND INSTALLATION
OPERATION AND INSTALLATION
UTILISATION ET INSTALLATION
BEDIENING EN INSTALLATIE
USO E INSTALLAZIONE
OBSLUHA A INSTALACE
ЭКСПЛУАТАЦИЯ И МОНТАЖ**

Pufferspeicher | Buffer cylinder | Ballon de stockage | Bufferreservoirs |
Serbatoio tampone | Akumulační zásobník | Промежуточный накопитель

- » SBP 200 E
- » SBP 200 E cool
- » SBP 400 E
- » SBP 400 E cool
- » SBP 700 E
- » SBP 700 E SOL



STIEBEL ELTRON

BEDIENUNG

1.	Allgemeine Hinweise	2
1.1	Sicherheitshinweise	2
1.2	Andere Markierungen in dieser Dokumentation	2
1.3	Maßeinheiten	3
2.	Sicherheit	3
2.1	Bestimmungsgemäße Verwendung	3
2.2	Sicherheitshinweise	3
3.	Gerätebeschreibung	3
3.1	Gebrauchseigenschaften	3

INSTALLATION

4.	Sicherheit	4
5.	Gerätebeschreibung	4
5.1	Lieferumfang	4
5.2	Sonderzubehör	4
6.	Montage	4
6.1	Montageort	4
6.2	Transport	4
6.3	Aufstellung	4
6.4	Montage-Varianten	5
7.	Inbetriebnahme	5
7.1	Erstinbetriebnahme	5
7.2	Außer Betrieb nehmen	5
8.	Wartung	5
9.	Technische Daten	6
9.1	Maße und Anschlüsse	6
9.2	Datentabelle	8

UMWELT UND RECYCLING

KUNDENDIENST UND GARANTIE

BEDIENUNG

1. Allgemeine Hinweise

Das Kapitel „Bedienung“ richtet sich an den Gerätebenutzer und den Fachhandwerker.

Das Kapitel „Installation“ richtet sich an den Fachhandwerker.



Hinweis

Lesen Sie diese Anleitung vor dem Gebrauch sorgfältig durch und bewahren Sie sie auf.

Geben Sie die Anleitung gegebenenfalls an einen nachfolgenden Benutzer weiter.

1.1 Sicherheitshinweise

1.1.1 Aufbau von Sicherheitshinweisen



SIGNALWORT Art der Gefahr

Hier stehen mögliche Folgen bei Nichtbeachtung des Sicherheitshinweises.

► Hier stehen Maßnahmen zur Abwehr der Gefahr.

1.1.2 Symbole, Art der Gefahr

Symbol	Art der Gefahr
	Verletzung

1.1.3 Signalworte

SIGNALWORT	Bedeutung
GEFAHR	Hinweise, deren Nichtbeachtung schwere Verletzungen oder Tod zur Folge haben.
WARNUNG	Hinweise, deren Nichtbeachtung schwere Verletzungen oder Tod zur Folge haben kann.
VORSICHT	Hinweise, deren Nichtbeachtung zu mittelschweren oder leichten Verletzungen führen kann.

1.2 Andere Markierungen in dieser Dokumentation



Hinweis

Allgemeine Hinweise werden mit dem nebenstehenden Symbol gekennzeichnet.

► Lesen Sie die Hinweistexte sorgfältig durch.

Symbol	Bedeutung
	Sachschaden (Geräte-, Folge-, Umweltschaden)
	Geräteentsorgung

► Dieses Symbol zeigt Ihnen, dass Sie etwas tun müssen. Die erforderlichen Handlungen werden Schritt für Schritt beschrieben.

1.3 Maßeinheiten



Hinweis

Wenn nicht anders angegeben, sind alle Maße in Millimeter.

2. Sicherheit

2.1 Bestimmungsgemäße Verwendung

Diese Geräte sind grundsätzlich für die Speicherung und Erwärmung von Heizungswasser vorgesehen.

Die Geräte SBP 200 E cool, SBP 400 E cool, SBP 700 E und SBP 700 E SOL sind zusätzlich zur Speicherung von gekühltem Heizungswasser bis + 7 °C vorgesehen.

Eine andere oder darüber hinausgehende Benutzung gilt als nicht bestimmungsgemäß, insbesondere der Einsatz mit anderen zu speichernden Medien. Zum bestimmungsgemäßen Gebrauch gehört auch das Beachten der Bedienungs- und Installationsanleitung. Benutzen Sie das Gerät nur für den von uns angegebenen Verwendungszweck und führen Sie keine Änderungen oder Umbauten am Gerät durch!

2.2 Sicherheitshinweise

Beachten Sie die nachfolgenden Sicherheitshinweise und Vorschriften.

Die Installation und die Inbetriebnahme darf nur von einem anerkannten Fachhandwerker durchgeführt werden.

Der Fachhandwerker ist bei der Installation und der Erstinbetriebnahme verantwortlich für die Einhaltung der geltenden Vorschriften.

Betreiben Sie das Gerät nur komplett installiert und mit allen Sicherheitseinrichtungen.



VORSICHT Verletzung

Benutzen Sie bei Reinigungsarbeiten am Gerät niemals ungeeignete Aufstiegshilfen (z. B. Hocker, Stühle, Tische). Absturzgefahr!

3. Gerätebeschreibung

3.1 Gebrauchseigenschaften

3.1.1 Allgemein

Dieses Gerät dient zur Verlängerung der Betriebszeit des Wärmeerzeugers und zur Überbrückung tariflicher Abschaltzeiten. Es dient auch zur hydraulischen Entkopplung der Volumenströme vom Wärmeerzeuger- und Heizkreis.

3.1.2 SBP 200 E | SBP 400 E | SBP 200 E cool | SBP 400 E cool

Zur Nacherwärmung des Heizungswassers ist der Einbau von einem Elektro-Einschraubheizkörper BGC möglich.

3.1.3 SBP 200 E cool | SBP 400 E cool | SBP 700 E | SBP 700 E Sol

Diese Speicher sind mit einer Komplett-Wärmedämmung zum Schutz vor Kondensatbildung ausgestattet.

3.1.4 SBP 700 E

Zur Nacherwärmung des Heizungswassers ist der Einbau von zwei Elektro-Einschraubheizkörper BGC ist möglich. Zusätzlich besteht die Anbindungsmöglichkeit eines Festbrennstoffkessels.

3.1.5 SBP 700 E SOL

Der Speicher SBP 700 E SOL ist zusätzlich mit einem Glattrohr-Wärmeaustauscher zur solaren Nacherwärmung des Heizungswassers ausgestattet.

INSTALLATION

4. Sicherheit

Alle nötigen Schritte bis nach der Erstinbetriebnahme müssen von einem Fachhandwerker durchgeführt werden. Dabei muss diese Installationsanleitung beachtet werden.

Wir gewährleisten eine einwandfreie Funktion und Betriebssicherheit nur, wenn das für das Gerät bestimmte originale Sonderzubehör und die originalen Ersatzteile verwendet werden.

5. Gerätebeschreibung

5.1 Lieferumfang

Der Lieferumfang umfasst folgende Teile. Diese sind in einem Beutel beige packt.

- Bedienungs- und Installationsanleitung
- Stellfüße (nur bei SBP 200 E | SBP 400 E)

5.2 Sonderzubehör

Bezeichnung	Best.-Nr.
Einschraubheizkörper BGC	075115
Kompaktinstallation WPKI 5	220830
Kompaktinstallation WPKI 6	220831

6. Montage

6.1 Montageort

- ▶ Achten Sie auf eine ausreichende Tragfähigkeit des Fußbodens (siehe Tabelle Technische Daten).
- ▶ Beachten Sie die Raumhöhe (siehe Tabelle Technische Daten).

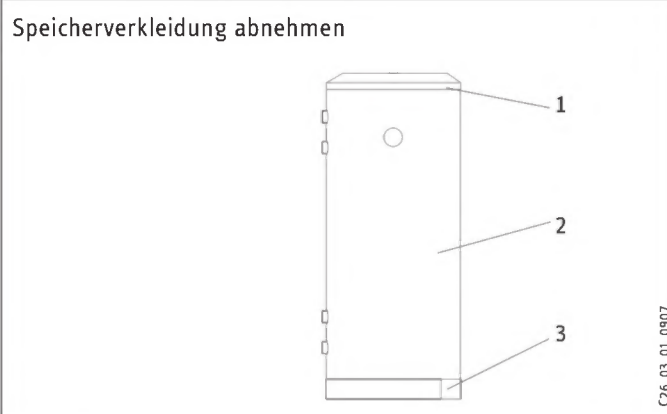
6.2 Transport



Sachschaden

Für den Transport zum Aufstellort empfehlen wir Ihnen die Speicherverkleidung abzunehmen.

6.2.1 Speicherverkleidung abnehmen



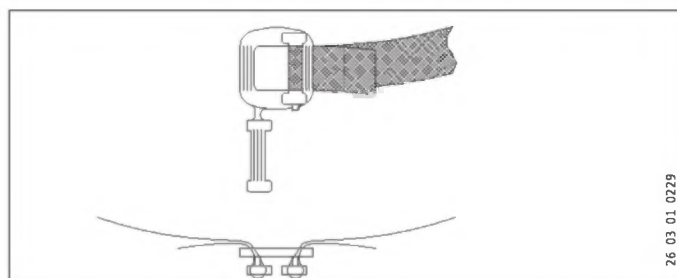
- 1 Deckel
- 2 Speicherverkleidung
- 3 Sockelblende

- ▶ Nehmen Sie erst den Deckel ab und dann die Sockelblende.

6.2.2 SBP 700 E | SBP 700 E SOL

Diese Geräte besitzen seitliche Wärmedämm-Segmente die Sie abnehmen können. Das erleichtert Ihnen den Transport durch enge Türöffnungen und enge Gänge.

- ▶ Entfernen Sie die Befestigungsbänder durch Öffnen der Verschlüsse.



Wenn Sie die Befestigungsbänder wieder anbringen, achten Sie darauf, dass die Verschlüsse im Bereich einer Fuge zwischen den Verkleidungsteilen liegen.

6.3 Aufstellung

6.3.1 SBP 200 | SBP 400

- ▶ Montieren Sie mitgelieferten Stellfüße. (Bei den Geräten SBP E cool sind die Stellfüße bereits vormontiert.)
- ▶ Gleichen Sie Bodenunebenheiten mit den Stellfüßen aus.

6.3.2 SBP 700

Diese Geräte haben keine verstellbaren Füße. Der Boden muss eben sein.

6.4 Montage-Varianten

6.4.1 Montage zusätzlicher Fühlerschutzrohre

Beim SBP 700 haben Sie Möglichkeit weitere Fühlerschutzrohre zu montieren. Wenn Sie diese Möglichkeit nutzen wollen gehen Sie wie folgt vor:

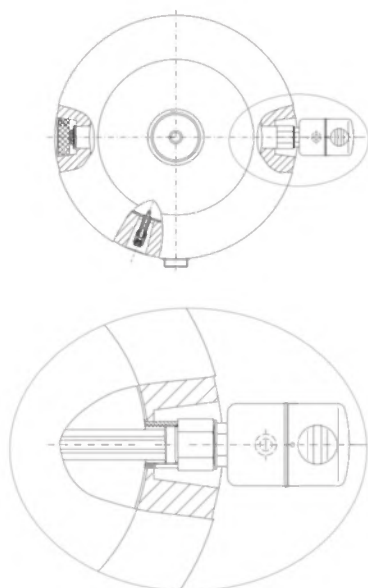
- ▶ Achten Sie auf die Markierungen oben und unten auf der Speicherverkleidung.
- ▶ Setzen Sie an der Speicherverkleidung an der gewünschten Markierung mit einer Lochsäge an (empfohlener \varnothing der Lochsäge 70 mm).
- ▶ Bohren Sie vorsichtig durch die Speicherverkleidung in die Wärmedämmung. Die Bohrtiefe wird durch den in die Wärmedämmung hineinragenden Stutzen begrenzt.
- ▶ Entfernen Sie die restliche Wärmedämmung um den Stutzen.
- ▶ Schrauben Sie die Verschlusskappe ab, montieren Sie das Fühlerschutzrohr.

6.4.2 Montage Einschraubheizkörper BGC

Der Einschraubheizkörper dient zur elektrischen Nacherwärmung.

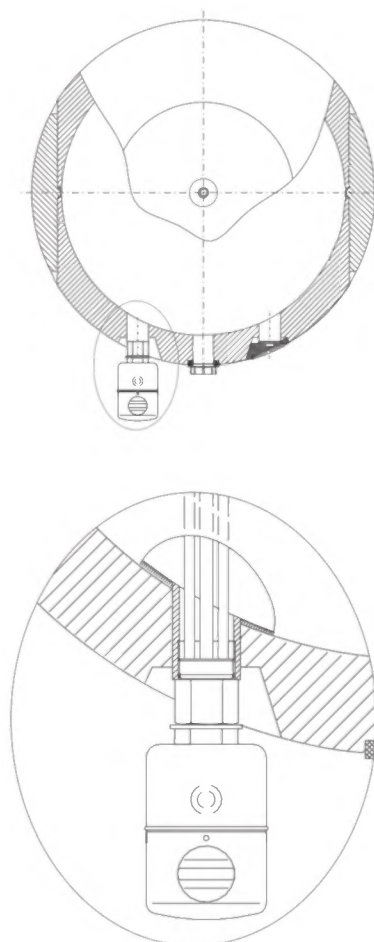
- Beim SBP 200 | 400 können Sie einen Einschraubheizkörper entweder rechts oder links montieren.
- Beim SBP 700 können Sie einen oder zwei Einschraubheizkörper montieren.
- ▶ Entfernen Sie die Abdeckkappe an dem Anschlussstutzen
- ▶ Drehen Sie den Verschlussstopfen mit einem Steckschlüssel SW 32 heraus.

Einbau BGC bei SBP E | SBP E cool



26_03_01_0228

Einbau BGC bei SBP 700 E | SBP 700 E SOL



26_03_01_0227

7. Inbetriebnahme

7.1 Erstinbetriebnahme

Die Erstinbetriebnahme darf nur durch einen Fachhandwerker erfolgen.

- ▶ Befüllen und entlüften Sie das Gerät.
- ▶ Kontrollieren Sie die Funktionen des Sonderzubehörs entsprechend den dort mitgelieferten Bedienungs- und Installationsanleitungen!
- ▶ Überprüfen Sie die Funktion des bauseits vorhandenen Sicherheitsventils.

7.2 Außer Betrieb nehmen

Wenn die Heizungsanlage nicht in Betrieb ist und der Aufstellungsort nicht frostgeschützt ist, müssen Sie das Gerät und die damit verbundene Anlage entleeren. Dies gilt, wenn Frostgefahr besteht.

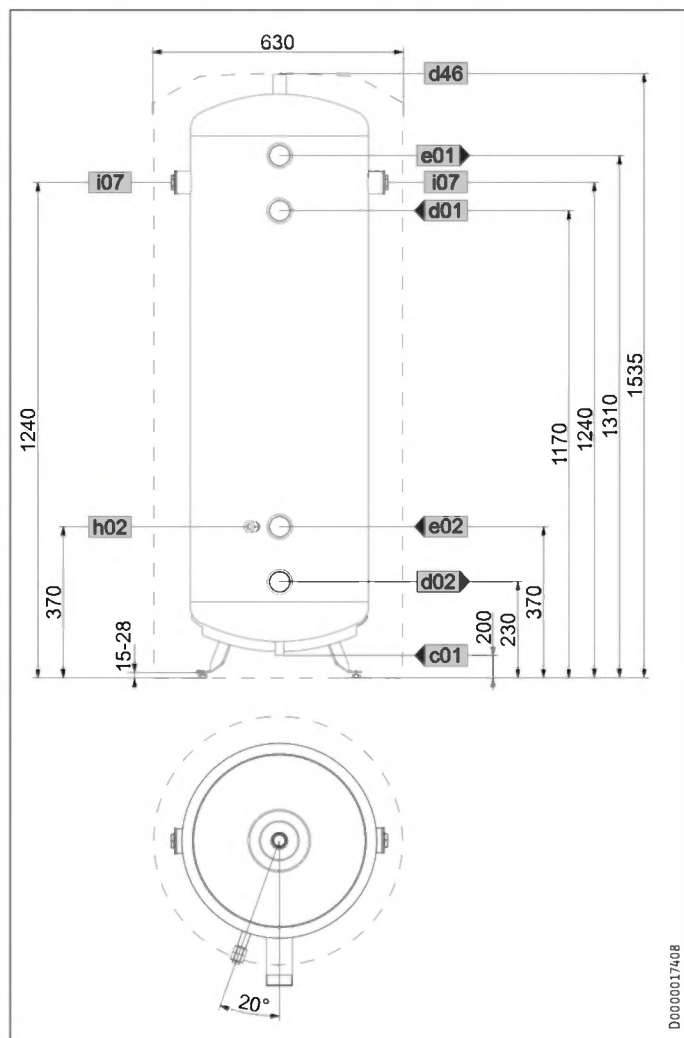
8. Wartung

Das Gerät benötigt keine besondere Wartung. Eine regelmäßige Sichtkontrolle genügt.

9. Technische Daten

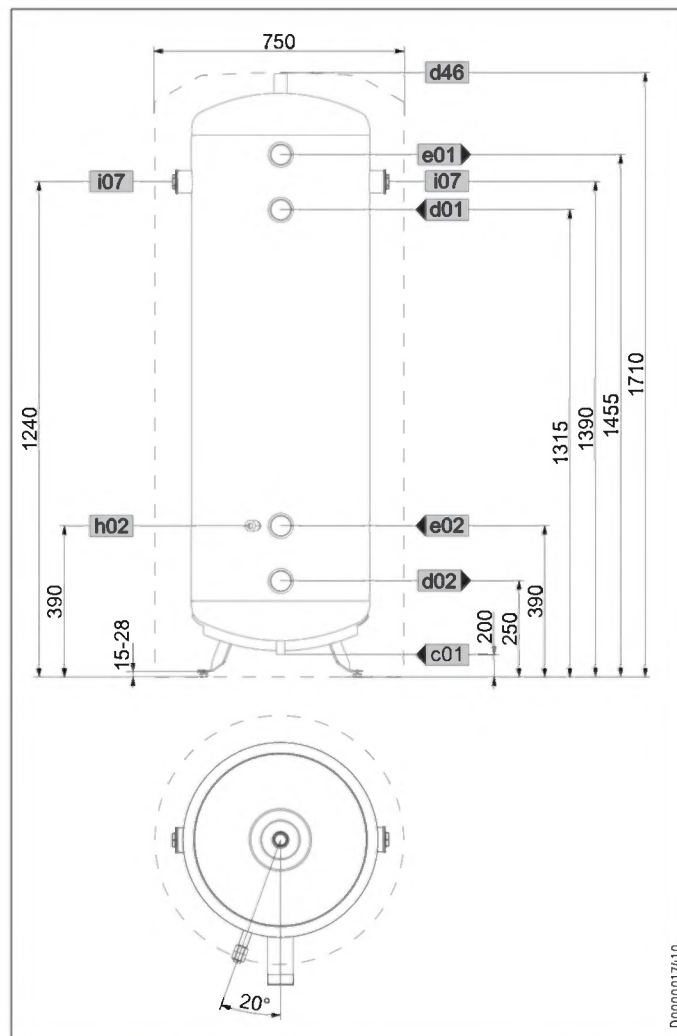
9.1 Maße und Anschlüsse

SBP 200 E | SBP 200 E cool



			SBP 200 E	SBP 200 E cool
d01	WP Vorlauf	Außengewinde	G 2 A	G 2 A
d02	WP Rücklauf	Außengewinde	G 2 A	G 2 A
d46	Entlüftung	Innengewinde	G 3/4	G 3/4
e01	Heizung Vorlauf	Außengewinde	G 2 A	G 2 A
e02	Heizung Rücklauf	Außengewinde	G 2 A	G 2 A
h02	Fühler WP Rücklauf	Durchmesser	mm 9,5	9,5
i07	elektr. Not-/ Zusatzheizung	Innengewinde	G 1 1/2	G 1 1/2
i11	elektr. Not-/ Zusatzheizung opt.	Innengewinde	G 1 1/2	G 1 1/2

SBP 400 E | SBP 400 E cool



			SBP 400 E	SBP 400 E cool
d01	WP Vorlauf	Außengewinde	G 2 A	G 2 A
d02	WP Rücklauf	Außengewinde	G 2 A	G 2 A
d46	Entlüftung	Innengewinde	G 3/4	G 3/4
e01	Heizung Vorlauf	Außengewinde	G 2 A	G 2 A
e02	Heizung Rücklauf	Außengewinde	G 2 A	G 2 A
h02	Fühler WP Rücklauf	Durchmesser	mm 9,5	9,5
i07	elektr. Not-/ Zusatzheizung	Innengewinde	G 1 1/2	G 1 1/2
i11	elektr. Not-/ Zusatzheizung opt.	Innengewinde	G 1 1/2	G 1 1/2

Technische Daten

9.2 Datentabelle

		SBP 200 E	SBP 200 E cool	SBP 400 E	SBP 400 E cool	SBP 700 E	SBP 700 E SOL
		185458	227590	220824	227591	185459	185460
Hydraulische Daten							
Nenninhalt	l	200	200	400	400	700	700
Inhalt Wärmeübertrager unten	l						12,2
Fläche Wärmeübertrager unten	m ²						2
Druckverlust bei 1,0 m ³ /h Wärmeübertrager unten	hPa						28
Einsatzgrenzen							
Max. zulässiger Druck	MPa	0,3	0,3	0,3	0,3	0,3	0,3
Prüfdruck	MPa	0,45	0,45	0,45	0,45	0,45	0,45
Max. zulässige Temperatur	°C	95	95	95	95	95	95
Max. empfohlene Kollektoraperturfläche	m ²						14
Energetische Daten							
Bereitschaftsenergieverbrauch/24 h bei 65 °C	kWh	1,5	1,1	2	1,6	2,2	2,7
Dimensionen							
Höhe	mm	1535	1535	1710	1710	1890	1890
Durchmesser	mm	630	630	750	750	910	910
Kippmaß	mm	1650	1650	1800	1800	2000	2000
Gewichte							
Gewicht gefüllt	kg	256	258	479	481	885	902
Gewicht leer	kg	56	58	79	81	185	216

Entsorgung von Transportverpackung

Damit Ihr Gerät unbeschädigt bei Ihnen ankommt, haben wir es sorgfältig verpackt. Bitte helfen Sie, die Umwelt zu schützen, und überlassen Sie die Verpackung dem Fachhandwerk bzw. Fachhandel. Wir beteiligen uns gemeinsam mit dem Großhandel und dem Fachhandwerk/Fachhandel in Deutschland an einem wirksamen Rücknahme- und Entsorgungskonzept für die umweltschonende Aufarbeitung der Verpackungen.

Entsorgung außerhalb Deutschlands

Entsorgen Sie dieses Gerät fach- und sachgerecht nach den örtlich geltenden Vorschriften und Gesetzen.

Entsorgung von Altgeräten in Deutschland



Geräte mit dieser Kennzeichnung gehören nicht in die Restmülltonne. Sammeln und entsorgen Sie diese getrennt.

Die Entsorgung dieses Gerätes fällt **nicht** unter das Gesetz über das Inverkehrbringen, die Rücknahme und die umweltverträgliche Entsorgung von Elektro- und Elektronikgeräten (Elektro- und Elektronikgerätegesetz – ElektroG). Dieses Gerät können Sie **nicht kostenlos** an den kommunalen Sammelstellen abgeben.

Entsorgen Sie Altgeräte fach- und sachgerecht. Im Rahmen des Kreislaufwirtschafts- und Abfallgesetzes und der damit verbundenen Produktverantwortung ermöglichen wir mit einem kostengünstigen Rücknahmesystem die Entsorgung von Altgeräten.

Fragen Sie uns oder Ihren Fachhandwerker/Fachhändler.

Über das Rücknahmesystem werden hohe Recyclingquoten der Materialien erreicht, um Deponien und die Umwelt zu entlasten. Damit leisten wir gemeinsam einen wichtigen Beitrag zum Umweltschutz.

Bereits bei der Entwicklung neuer Geräte achten wir auf eine hohe Recyclingfähigkeit der Materialien. Die Voraussetzung für eine Material-Wiederverwertung sind die Recycling-Symbole und die von uns vorgenommene Kennzeichnung nach DIN EN ISO 11469 und DIN EN ISO 1043, damit die verschiedenen Kunststoffe getrennt gesammelt werden können.

Erreichbarkeit

Sollte einmal eine Störung an einem unserer Produkte auftreten, stehen wir Ihnen natürlich mit Rat und Tat zur Seite.

Rufen Sie uns an:
05531 702-90015

oder schreiben Sie uns:
Stiebel Eltron GmbH & Co. KG
- Kundendienst -

Fürstenberger Straße 77, 37603 Holzminden
E-Mail: kundendienst@stiebel-eltron.de
Fax: 05531 702-95890

Weitere Anschriften sind auf der letzten Seite aufgeführt.

Unseren Kundendienst erreichen Sie telefonisch rund um die Uhr, auch an Samstagen und Sonntagen sowie an Feiertagen. Kundendienstesätze erfolgen während unserer Geschäftszeiten (von 7.30 bis 16.30 Uhr, freitags bis 14.00 Uhr). Als Sonderservice bieten wir Kundendienstesätze bis 22 Uhr. Für diesen Sonderservice sowie Kundendienstesätze an Sams-, Sonn- und Feiertagen werden höhere Preise berechnet.

Garantiebedingungen

Diese Garantiebedingungen regeln zusätzliche Garantieleistungen von uns gegenüber dem Endkunden. Sie treten neben die gesetzlichen Gewährleistungsansprüche des Kunden. Die gesetzlichen Gewährleistungsansprüche gegenüber den sonstigen Vertragspartnern sind nicht berührt.

Diese Garantiebedingungen gelten nur für solche Geräte, die vom Endkunden in der Bundesrepublik Deutschland als Neugeräte erworben werden. Ein Garantievertrag kommt nicht zustande, soweit der Endkunde ein gebrauchtes Gerät oder ein neues Gerät seinerseits von einem anderen Endkunden erwirbt.

Inhalt und Umfang der Garantie

Die Garantieleistung wird erbracht, wenn an unseren Geräten ein Herstellungs- und/oder Materialfehler innerhalb der Garantiedauer auftritt. Die Garantie umfasst jedoch keine Leistungen für solche Geräte, an denen Fehler, Schäden oder Mängel aufgrund von Verkalkung, chemischer oder elektrochemischer Einwirkung, fehlerhafter Aufstellung bzw. Installation sowie unsachgemäßer Einregulierung, Bedienung oder unsachgemäßer Inanspruchnahme bzw. Verwendung auftreten. Ebenso ausgeschlossen sind Leistungen aufgrund mangelhafter oder unterlassener Wartung, Witterungseinflüssen oder sonstigen Naturerscheinungen.

Die Garantie erlischt, wenn am Gerät Reparaturen, Eingriffe oder Abänderungen durch nicht von uns autorisierte Personen vorgenommen wurden.

Die Garantieleistung umfasst die sorgfältige Prüfung des Gerätes, wobei zunächst ermittelt wird, ob ein Garantieanspruch besteht. Im Garantiefall entscheiden allein wir, auf welche Art der Fehler behoben wird. Es steht uns frei, eine Reparatur des Gerätes ausführen zu lassen oder selbst auszuführen. Etwaige ausgewechselte Teile werden unser Eigentum.

Für die Dauer und Reichweite der Garantie übernehmen wir sämtliche Material- und Montagekosten.

Soweit der Kunde wegen des Garantiefalles aufgrund gesetzlicher Gewährleistungsansprüche gegen andere Vertragspartner Leistungen erhalten hat, entfällt eine Leistungspflicht von uns.

Soweit eine Garantieleistung erbracht wird, übernehmen wir keine Haftung für die Beschädigung eines Gerätes durch Diebstahl, Feuer, Aufruhr oder ähnliche Ursachen.

Über die vorstehend zugesagten Garantieleistungen hinausgehend kann der Endkunde nach dieser Garantie keine Ansprüche wegen mittelbarer Schäden oder Folgeschäden, die durch das Gerät verursacht werden, insbesondere auf Ersatz außerhalb des Gerätes entstandener Schäden, geltend machen. Gesetzliche Ansprüche des Kunden uns gegenüber oder gegenüber Dritten bleiben unberührt.

Garantiedauer

Für im privaten Haushalt eingesetzte Geräte beträgt die Garantiedauer 24 Monate; im übrigen (zum Beispiel bei einem Einsatz der Geräte in Gewerbe-, Handwerks- oder Industriebetrieben) beträgt die Garantiedauer 12 Monate.

Die Garantiedauer beginnt für jedes Gerät mit der Übergabe des Gerätes an den Kunden, der das Gerät zum ersten Mal einsetzt.

Garantieleistungen führen nicht zu einer Verlängerung der Garantiedauer. Durch die erbrachte Garantieleistung wird keine neue Garantiedauer in Gang gesetzt. Dies gilt für alle erbrachten Garantieleistungen, insbesondere für etwaig eingebaute Ersatzteile oder für die Ersatzlieferung eines neuen Gerätes.

Inanspruchnahme der Garantie

Garantieansprüche sind vor Ablauf der Garantiedauer, innerhalb von zwei Wochen, nachdem der Mangel erkannt wurde, bei uns anzumelden. Dabei müssen Angaben zum Fehler, zum Gerät und zum Zeitpunkt der Feststellung gemacht werden. Als Garantienachweis ist die Rechnung oder ein sonstiger datierter Kaufnachweis beizufügen. Fehlen die vorgenannten Angaben oder Unterlagen, besteht kein Garantieanspruch.

Garantie für in Deutschland erworbene, jedoch außerhalb Deutschlands eingesetzte Geräte

Wir sind nicht verpflichtet, Garantieleistungen außerhalb der Bundesrepublik Deutschland zu erbringen. Bei Störungen eines im Ausland eingesetzten Gerätes ist dieses gegebenenfalls auf Gefahr und Kosten des Kunden an den Kundendienst in Deutschland zu senden. Die Rücksendung erfolgt ebenfalls auf Gefahr und Kosten des Kunden. Etwaige gesetzliche Ansprüche des Kunden uns gegenüber oder gegenüber Dritten bleiben auch in diesem Fall unberührt.

Außerhalb Deutschlands erworbene Geräte

Für außerhalb Deutschlands erworbene Geräte gilt diese Garantie nicht. Es gelten die jeweiligen gesetzlichen Vorschriften und gegebenenfalls die Lieferbedingungen der Ländergesellschaft bzw. des Importeurs.

OPERATION

1. General information	10
1.1 Safety instructions	10
1.2 Other symbols in this documentation	10
1.3 Units of measurement	11
2. Safety	11
2.1 Intended use	11
2.2 Safety instructions	11
3. Appliance description	11
3.1 Properties	11

INSTALLATION

4. Safety	12
5. Appliance description	12
5.1 Standard delivery	12
5.2 Special accessories	12
6. Installation	12
6.1 Installation site	12
6.2 Transport	12
6.3 Positioning	12
6.4 Installation versions	13
7. Commissioning	13
7.1 Commissioning	13
7.2 Decommissioning	13
8. Maintenance	13
9. Specification	14
9.1 Dimensions and connections	14
9.2 Data table	16

WARRANTY

ENVIRONMENT AND RECYCLING

OPERATION

1. General information

The chapter “Operation” is intended for appliance users and heating contractors.

The chapter “Installation” is intended for heating contractors.



Note

Read these instructions carefully before using the appliance and retain them for future reference. Pass on the instructions to a new user if required.

1.1 Safety instructions

1.1.1 Structure of safety instructions



KEYWORD Type of risk

Here, possible consequences are listed that may result from failure to observe the safety instructions.

► Steps to prevent the risk are listed.

1.1.2 Symbols, type of risk

Symbol	Type of risk
	Injury

1.1.3 Keywords

KEYWORD	Meaning
DANGER	Failure to observe this information will result in serious injury or death.
WARNING	Failure to observe this information may result in serious injury or death.
CAUTION	Failure to observe this information may result in non-serious or minor injury.

1.2 Other symbols in this documentation



Note

General information is identified by the symbol shown on the left.

► Read these texts carefully.

Symbol	Meaning
	Material losses (appliance, consequential, environment)
	Appliance disposal

► This symbol indicates that you have to do something. The action you need to take is described step by step.

1.3 Units of measurement



Note

All measurements are given in mm unless stated otherwise.

2. Safety

2.1 Intended use

This appliance is only intended to be used for the storage and heating of heating water.

The appliances SBP 200 E cool, SBP 400 E cool, SBP 700 E and SBP 700 E SOL are additionally intended to be used for storing cooled heating water up to + 7 °C.

Any other or additional use is inappropriate, in particular usage with alternative storage media. Correct use also includes observation of the operating and installation instructions. Only use the appliance for the purpose stated by us and never change or convert it in any way.

2.2 Safety instructions

Observe the following safety information and instructions.

Installation and commissioning must only be carried out by a qualified heating contractor.

The heating contractor is responsible for adherence to all currently applicable regulations during installation and commissioning.

Operate this appliance only if it is fully installed and all safety equipment is fitted.



CAUTION Injury

When cleaning the appliance, never use unsuitable means of access (e.g. stools, chairs, tables). Risk of a fall.

3. Appliance description

3.1 Properties

3.1.1 General

This appliance is designed to extend the operating time of the heat source and to bridge power-OFF periods. It also enables hydraulic separation of the volume flow of heat source and heating circuit.

3.1.2 SBP 200 E | SBP 400 E | SBP 200 E cool | SBP 400 E cool

To boost the heating water electrically, the installation of a BGC electric immersion heater is possible.

3.1.3 SBP 200 E cool | SBP 400 E cool | SBP 700 E | SBP 700 E Sol

These cylinders are equipped with complete thermal insulation to protect against the formation of condensate.

3.1.4 SBP 700 E

For electric heating of the heating water, the installation of two BGC electric immersion heaters is possible. Additionally, a solid fuel boiler may also be connected.

3.1.5 SBP 700 E SOL

The SBP 700 E SOL cylinder is additionally equipped with a smooth tube heat exchanger for solar heating of the heating water.

INSTALLATION

4. Safety

All necessary steps until commissioning has been carried out must be carried out by a heating contractor. During this process the installation instructions must be observed.

We only guarantee trouble-free function and operational reliability if the original special accessories and spare parts intended for the appliance are used.

5. Appliance description

5.1 Standard delivery

The standard delivery includes the following parts, packed in a separate bag.

- Operating and installation instructions
- Adjustable feet (only with SBP 200 E | SBP 400 E)

5.2 Special accessories

Description	Part no.
BGC immersion heater	075115
WPKI 5 compact installation	220830
WPKI 6 compact installation	220831

6. Installation

6.1 Installation site

- ▶ Ensure the floor has a sufficient load bearing capacity (see Specification table).
- ▶ Check the height of the room (see Specification table).

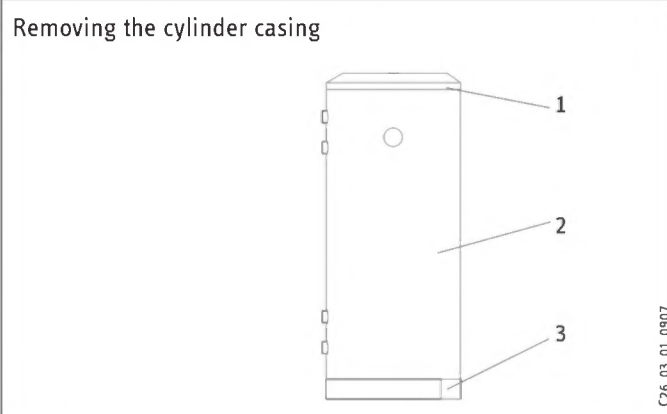
6.2 Transport



Material losses

We recommend removing the cylinder casing during transportation to the installation location.

6.2.1 Removing the cylinder casing



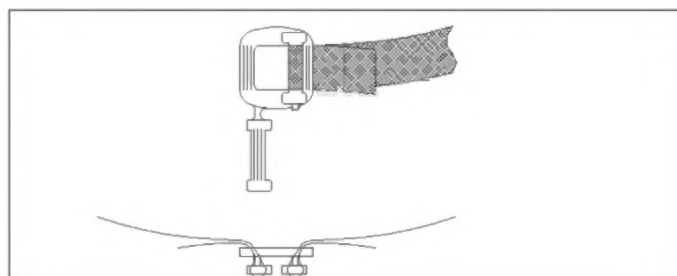
- 1 Lid
- 2 Cylinder casing
- 3 Plinth fascia

- ▶ First remove the lid and then the plinth fascia.

6.2.2 SBP 700 E | SBP 700 E SOL

These appliances have side insulation sections that can be removed. This will make transportation through narrow doors and passageways easier.

- ▶ Remove the retaining straps by opening the closures.



When reattaching the retaining straps, ensure that the closures are near a joint between the casing parts.

6.3 Positioning

6.3.1 SBP 200 | SBP 400

- ▶ Fit the adjustable feet provided, these are already fitted on SBP E cool appliances.
- ▶ Use the adjustable feet to compensate for any unevenness in the floor.

6.3.2 SBP 700

These appliances do not have adjustable feet. The floor must be level.

INSTALLATION

Commissioning

6.4 Installation versions

6.4.1 Installing additional sensor protection pipes

With the SBP 700, further sensor protection pipes can be installed. For this installation, proceed as follows:

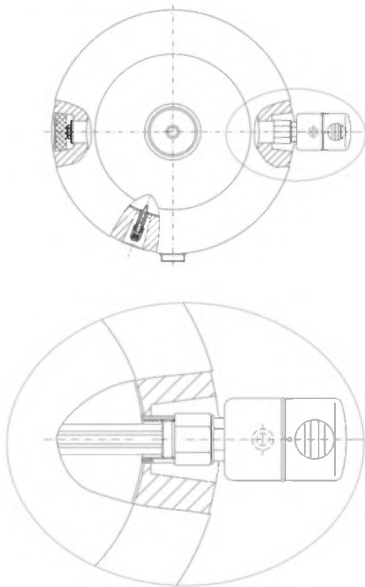
- ▶ Observe the markings on the top and bottom of the cylinder casing.
- ▶ Saw with a hole cutter at the required marking on the cylinder casing (recommended hole cutter \varnothing 70 mm).
- ▶ Drill carefully through the cylinder casing into the thermal insulation. The drilling depth is limited by the extent to which the connector penetrates the insulation.
- ▶ Remove the remaining insulation from around the connector.
- ▶ Undo the cap and fit the sensor protection pipe.

6.4.2 Installing the BGC immersion heater

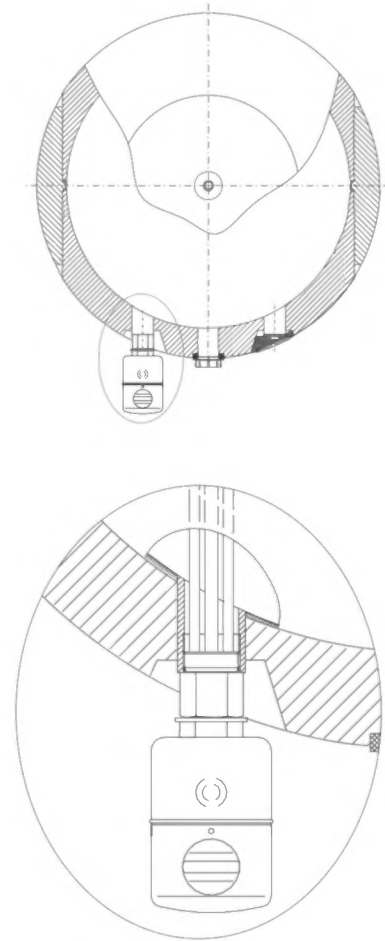
The immersion heater is used for electric booster heating.

- With the SBP 200 | 400 the immersion heater can be mounted on the r.h. or l.h. side.
- One or two immersion heaters can be mounted with the SBP 700.
- ▶ Remove the cap from the connector.
- ▶ Undo the vent plug with an SW 32 socket spanner.

BGC installation in a SBP E | SBP E cool



BGC installation in a SBP 700 E | SBP 700 E SOL



7. Commissioning

7.1 Commissioning

Commissioning must only be carried out by a heating contractor.

- ▶ Fill and vent the appliance.
- ▶ Check the functions of the special accessories in accordance with the operating and installation instructions supplied with them.
- ▶ Check the function of the on-site safety valve.

7.2 Decommissioning

If the heating system is not in operation and the installation location is not protected against frost, drain the appliance and connected system. This is relevant where there is a risk of frost.

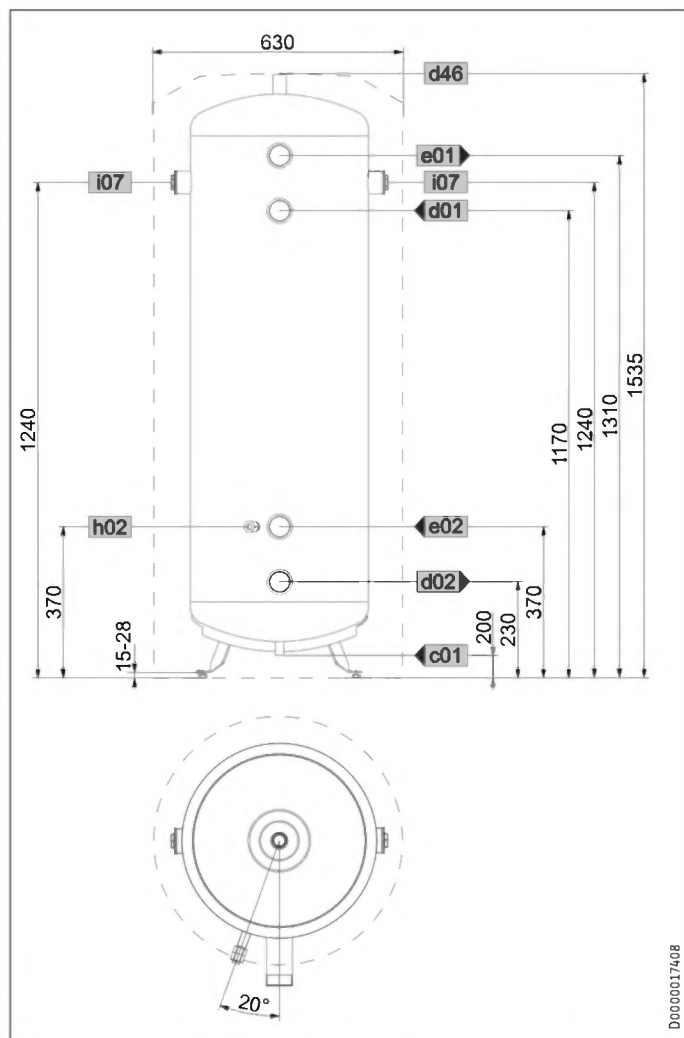
8. Maintenance

No special maintenance is required for the appliance. A regular visual check is sufficient.

9. Specification

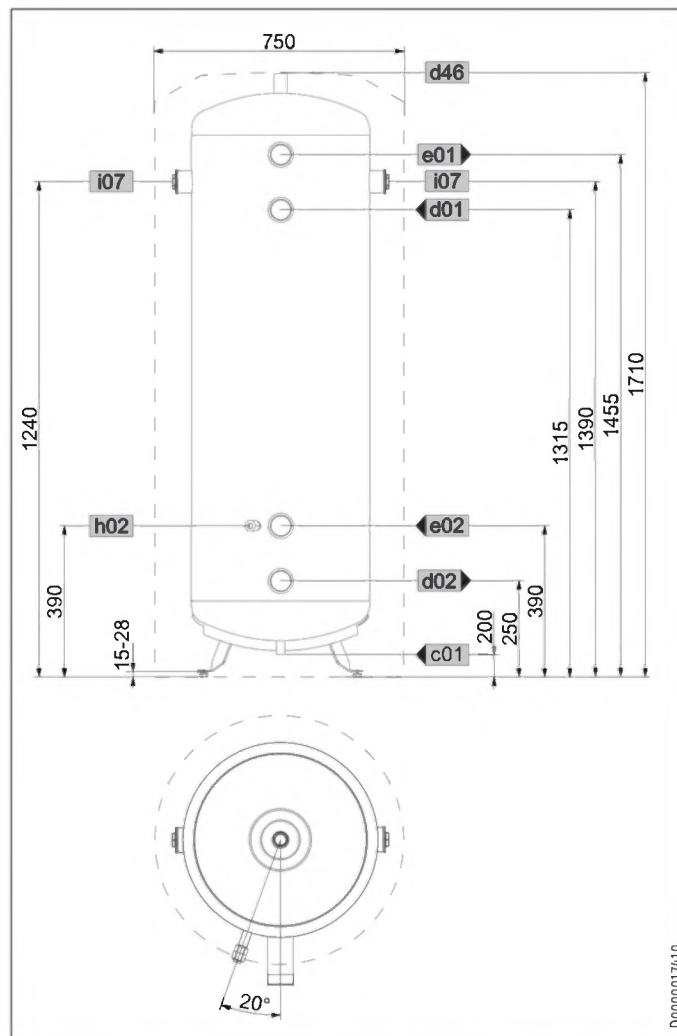
9.1 Dimensions and connections

SBP 200 E | SBP 200 E cool



			SBP 200 E	SBP 200 E cool
d01	Heat pump flow	Male thread	G 2 A	G 2 A
d02	Heat pump return	Male thread	G 2 A	G 2 A
d46	Ventilation	Female thread	G 3/4	G 3/4
e01	Heating flow	Male thread	G 2 A	G 2 A
e02	Heating return	Male thread	G 2 A	G 2 A
h02	Sensor heat pump return	Diameter	mm 9.5	9.5
i07	Electric emergency/booster heater	Female thread	G 1 1/2	G 1 1/2
i11	Electric emergency/booster heater opt.	Female thread	G 1 1/2	G 1 1/2

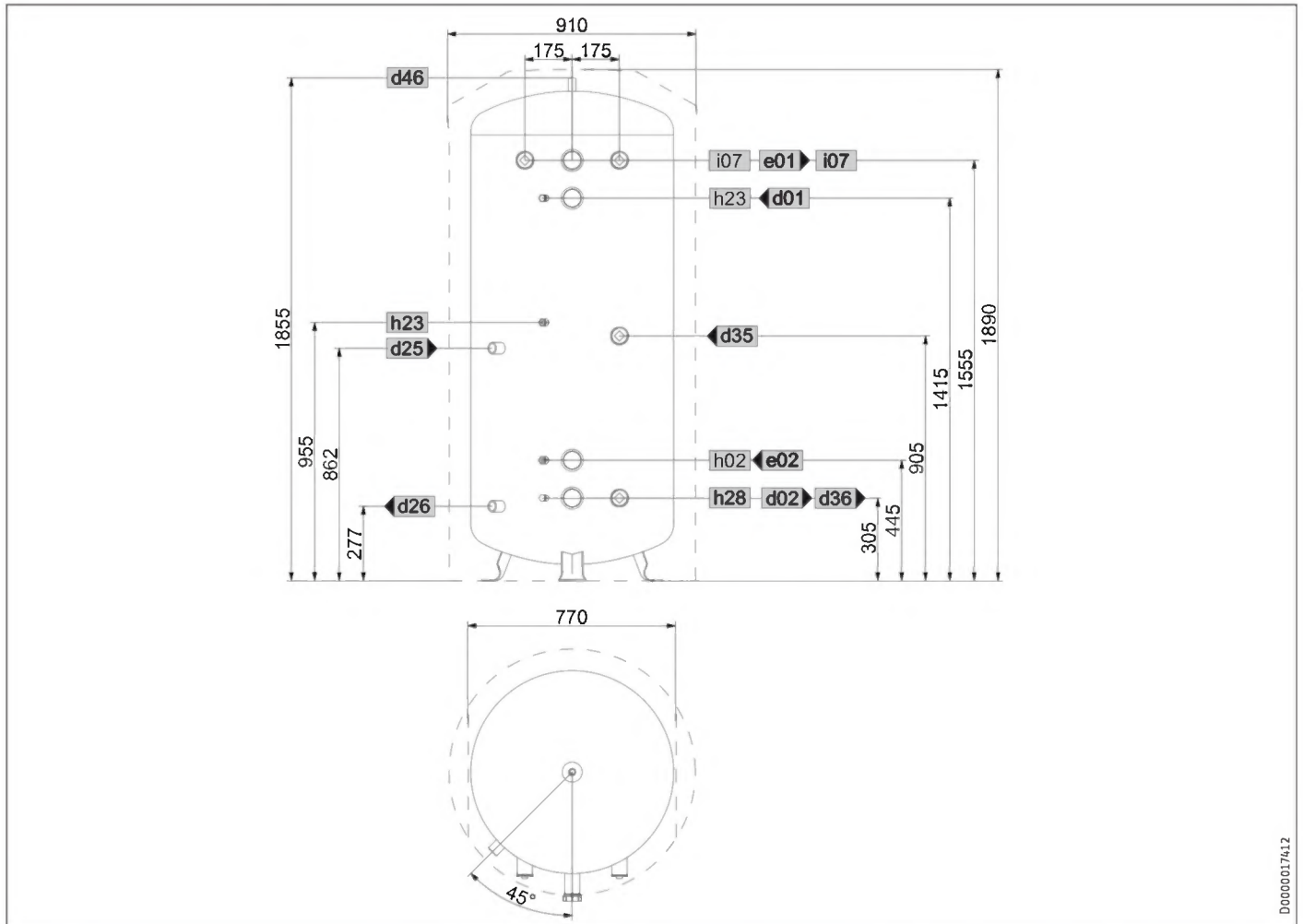
SBP 400 E | SBP 400 E cool



			SBP 400 E	SBP 400 E cool
d01	Heat pump flow	Male thread	G 2 A	G 2 A
d02	Heat pump return	Male thread	G 2 A	G 2 A
d46	Ventilation	Female thread	G 3/4	G 3/4
e01	Heating flow	Male thread	G 2 A	G 2 A
e02	Heating return	Male thread	G 2 A	G 2 A
h02	Sensor heat pump return	Diameter	mm 9.5	9.5
i07	Electric emergency/booster heater	Female thread	G 1 1/2	G 1 1/2
i11	Electric emergency/booster heater opt.	Female thread	G 1 1/2	G 1 1/2

INSTALLATION Specification

SBP 700 E | SBP 700 E SOL



D0000017412

ENGLISH

			SBP 700 E	SBP 700 E SOL
a23	Appliance	Width excl. side insulation sections	mm	770
d01	Heat pump flow	Male thread	G 2 A	G 2 A
d02	Heat pump return	Male thread	G 2 A	G 2 A
d25	Solar flow	Female thread		G 1
d26	Solar return	Female thread		G 1
d35	Heat source flow optional	Female thread	G 1 1/2	G 1 1/2
d36	Heat source return optional	Female thread	G 1 1/2	G 1 1/2
d46	Ventilation	Female thread	G 3/4	G 3/4
e01	Heating flow	Male thread	G 2 A	G 2 A
e02	Heating return	Male thread	G 2 A	G 2 A
h02	Sensor heat pump return	Male thread	G 1/2 A	G 1/2 A
h23	Sensor heat source optional	Male thread	G 1/2 A	G 1/2 A
h28	Sensor solar cylinder	Male thread		G 1/2 A
i07	Electric emergency/booster heater	Female thread	G 1 1/2	G 1 1/2
i11	Electric emergency/booster heater opt.	Female thread	G 1 1/2	G 1 1/2

9.2 Data table

		SBP 200 E	SBP 200 E cool	SBP 400 E	SBP 400 E cool	SBP 700 E	SBP 700 E SOL
		185458	227590	220824	227591	185459	185460
Hydraulic data							
Nominal capacity	l	200	200	400	400	700	700
Contents, indirect coil bottom	l						12.2
Surface area, lower indirect coil	m ²						2
Pressure drop at 1.0 m ³ /h indirect coil bottom	hPa						28
Application limits							
Max. permissible pressure	MPa	0.3	0.3	0.3	0.3	0.3	0.3
Test pressure	MPa	0.45	0.45	0.45	0.45	0.45	0.45
Max. permissible temperature	°C	95	95	95	95	95	95
Max. recommended collector aperture area	m ²						14
Energetic data							
Standby energy consumption/24 h at 65 °C	kWh	1.5	1.1	2	1.6	2.2	2.7
Dimensions							
Height	mm	1535	1535	1710	1710	1890	1890
Diameter	mm	630	630	750	750	910	910
Height when tilted	mm	1650	1650	1800	1800	2000	2000
Weight							
Weight (full)	kg	256	258	479	481	885	902
Weight (empty)	kg	56	58	79	81	185	216

Warranty

The warranty conditions of our German companies do not apply to appliances acquired outside of Germany. In countries where our subsidiaries sell our products, it is increasingly the case that warranties can only be issued by those subsidiaries. Such warranties are only granted if the subsidiary has issued its own terms of warranty. No other warranty will be granted.

We shall not provide any warranty for appliances acquired in countries where we have no subsidiary to sell our products. This will not affect warranties issued by any importers.

Environment and recycling

We would ask you to help protect the environment. After use, dispose of the various materials in accordance with national regulations.

UTILISATION

1. Remarques générales 17

1.1 Consignes de sécurité 17

1.2 Autres repérages utilisés dans cette documentation 18

1.3 Unités de mesure 18

2. Sécurité 18

2.1 Utilisation conforme 18

2.2 Consignes de sécurité 18

3. Description de l'appareil. 18

3.1 Propriétés d'utilisation 18

MONTAGE

4. Sécurité 19

5. Description de l'appareil. 19

5.1 Fourniture 19

5.2 Accessoires spéciaux 19

6. Montage 19

6.1 Lieu d'implantation 19

6.2 Transport 19

6.3 Mise en place 19

6.4 Variantes de montage 20

7. Mise en service 20

7.1 Première mise en service 20

7.2 Mettre hors service 20

8. Entretien 20

9. Données techniques 21

9.1 Cotes et raccordements 21

9.2 Tableau de données 23

GARANTIE

ENVIRONNEMENT ET RECYCLAGE

UTILISATION

1. Remarques générales

Le chapitre Utilisation s'adresse aux utilisateurs de l'appareil et aux installateurs.

Le chapitre Installation s'adresse aux installateurs.



Remarque.

Veillez lire attentivement cette notice avant utilisation et conservez-la.
Remettez cette notice au nouvel utilisateur le cas échéant.

1.1 Consignes de sécurité

1.1.1 Structure des consignes de sécurité



MENTION D'AVERTISSEMENT Nature du danger
Sont indiqués ici les risques éventuellement encourus en cas de non-respect de la consigne de sécurité.
► Sont indiquées ici les mesures permettant de pallier au danger.

1.1.2 Symboles, nature du danger

Symbole	Nature du danger
	Blessure

1.1.3 Mentions d'avertissement

MENTION D'AVERTISSEMENT	Signification
DANGER	Caractérise des remarques dont le non-respect entraîne de graves lésions, voire la mort.
AVERTISSEMENT	Caractérise des remarques dont le non-respect peut entraîner de graves lésions, voire la mort.
ATTENTION	Caractérise des remarques dont le non-respect peut entraîner des lésions légères ou moyennement graves.

1.2 Autres repérages utilisés dans cette documentation



Remarque.

Le symbole ci-contre caractérise des remarques générales.

► Lisez attentivement les textes de remarque.

Symbole	Signification
	Dégâts matériels (dégâts consécutifs, sur les appareils et sur l'environnement)
	Recyclage de l'appareil

► Ce symbole vous indique que vous devez agir. Les actions nécessaires sont décrites étape par étape.

1.3 Unités de mesure



Remarque.

Sauf indication contraire, toutes les cotes sont indiquées en millimètres.

2. Sécurité

2.1 Utilisation conforme

Ces appareils sont en principe prévus pour le stockage et la réchauffe de l'eau de chauffage.

Les appareils SBP 200 E cool, SBP 400 E cool, SBP 700 E et SBP 700 E SOL sont prévus en plus pour le stockage de l'eau de chauffage refroidie jusqu'à + 7 °C.

Tout emploi sortant de ce cadre est considéré comme non conforme, en particulier l'utilisation avec d'autres fluides de stockage. Fait aussi partie d'une utilisation conforme le respect de la notice d'installation et d'utilisation. N'utilisez l'appareil que dans le but d'utilisation préconisé par nous et n'apportez aucune modification ni transformation à l'appareil !

2.2 Consignes de sécurité

Respectez les consignes de sécurité et les prescriptions énoncées par la suite.

L'installation et la mise en service ne doivent être effectuées que par un professionnel reconnu.

L'artisan professionnel est responsable du respect des prescriptions applicables à l'installation et lors de la première mise en service. N'exploitez cet appareil que s'il est monté complètement et doté de tous les dispositifs de sécurité.



ATTENTION Blessure

Pour les travaux de nettoyage sur l'appareil, n'utilisez jamais de dispositifs pour monter comme chaises, tabourets, tables. Danger de chute.

3. Description de l'appareil.

3.1 Propriétés d'utilisation

3.1.1 Généralités

Cet appareil sert à prolonger le temps de fonctionnement du générateur de chaleur et à passer les périodes de coupures tarifaires. Il sert également au découplage hydraulique des débits volumétriques dans le circuit du générateur de chaleur et dans le circuit de chauffage.

3.1.2 SBP 200 E | SBP 400 E | SBP 200 E cool | SBP 400 E cool

Il est possible de monter une cartouche chauffante électrique BGC pour le réchauffage de l'eau de chauffage.

3.1.3 SBP 200 E cool | SBP 400 E cool | SBP 700 E | SBP 700 E Sol

Ces accumulateurs sont équipés d'une isolation thermique intégrale pour les protéger de la formation de condensats.

3.1.4 SBP 700 E

Il est possible de monter deux cartouches chauffantes électriques BGC pour le réchauffage de l'eau de chauffage. Il existe en plus une possibilité de connexion à une chaudière à combustibles solides.

3.1.5 SBP 700 E SOL

L'accumulateur SBP 700 E SOL est équipé en plus d'un échangeur de chaleur à tubes lisses pour le réchauffage solaire de l'eau de chauffage.

MONTAGE

4. Sécurité

Un spécialiste doit effectuer toutes les étapes nécessaires jusqu'à la première mise en service en respectant la notice d'installation.

Nous garantissons un bon fonctionnement et la sécurité d'exploitation uniquement si les accessoires spéciaux d'origine destinés à l'appareil ainsi que les pièces de rechange d'origine sont utilisés.

5. Description de l'appareil.

5.1 Fourniture

Les pièces suivantes font partie des fournitures. Elles sont emballées dans un sachet.

- Instructions d'utilisation et d'installation
- Pieds réglables (uniquement pour SBP 200 E | SBP 400 E)

5.2 Accessoires spéciaux

Désignation	Réf. cde
Système chauffant à visser BGC	075115
Installation compacte WPKI 5	220830
Installation compacte WPKI 6	220831

6. Montage

6.1 Lieu d'implantation

- ▶ Veillez à une portance suffisante du sol (voir le tableau des données techniques).
- ▶ Tenez compte de la hauteur du local indiquée dans le tableau des données techniques.

6.2 Transport

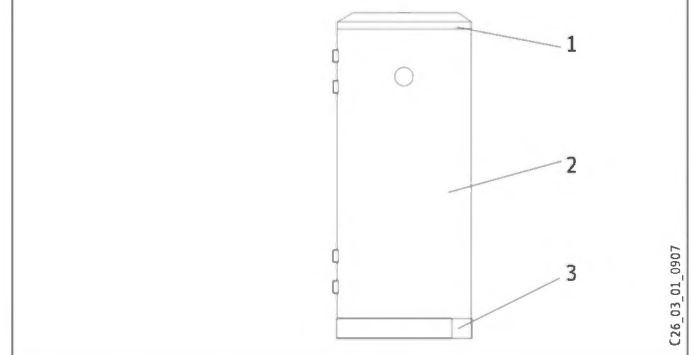


Dégâts matériels

Nous vous recommandons d'enlever le revêtement de l'accumulateur pour le transport à l'emplacement de montage.

6.2.1 Enlever le revêtement de l'accumulateur

Enlever le revêtement de l'accumulateur



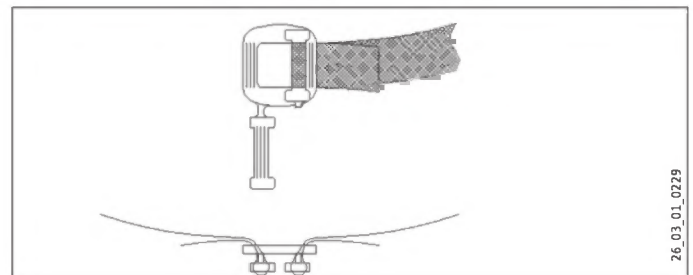
- 1 Couvercle
- 2 Revêtement de l'accumulateur
- 3 Socle

- ▶ Commencez par enlever le couvercle puis le socle.

6.2.2 SBP 700 E | SBP 700 E SOL

Ces appareils ont une isolation thermique latérale partagée en segments qu'il est possible d'enlever. Ceci vous facilitera le transport au niveau des passages de portes et des couloirs étroits.

- ▶ Otez les bandes de fixation en ouvrant les fermetures.



Lorsque vous remettrez les bandes de fixation, veillez à ce que les fermetures soient bien posées dans la zone d'un joint entre les éléments du revêtement.

6.3 Mise en place

6.3.1 SBP 200 | SBP 400

- ▶ Montez les pieds réglables fournis avec l'appareil. (les pieds sont déjà montés pour les appareils SBP E cool)
- ▶ Egalisez le niveau du sol à l'aide des pieds réglables.

6.3.2 SBP 700

Ces appareils ne possèdent pas de pieds réglables. Le sol doit être bien plan.

6.4 Variantes de montage

6.4.1 Montage de tubes de protection des sondes supplémentaires

Vous avez la possibilité de monter des tubes de protection des sondes supplémentaires sur le SBP 700. Procédez comme suit si vous utilisez cette possibilité.

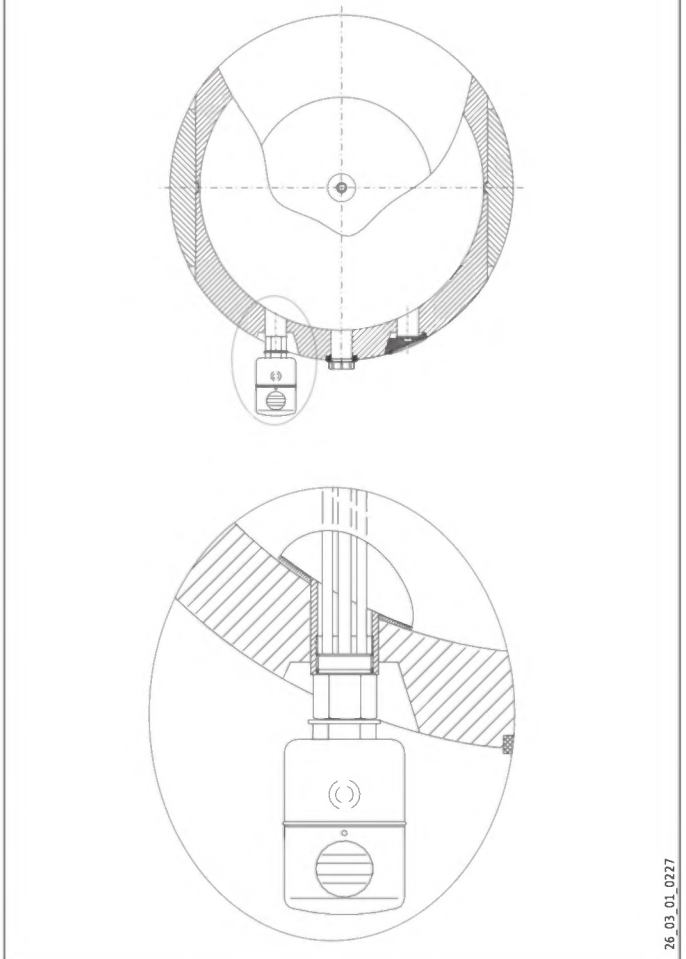
- ▶ Veillez aux repères apposés en haut et en bas du revêtement de l'accumulateur.
- ▶ Placez la scie-cloche sur le repère souhaité du revêtement de l'accumulateur (\varnothing recommandé pour la scie 70 mm).
- ▶ Percez doucement l'isolation thermique au travers du revêtement de l'accumulateur. La profondeur du perçage est limitée par l'embout qui ressort de l'isolation thermique.
- ▶ Enlevez les restes d'isolation thermique autour de l'embout.
- ▶ Dévissez le bouchon et montez le tube de protection de la sonde.

6.4.2 Montage de la cartouche chauffante à visser BGC

La cartouche chauffante sert au réchauffage électrique.

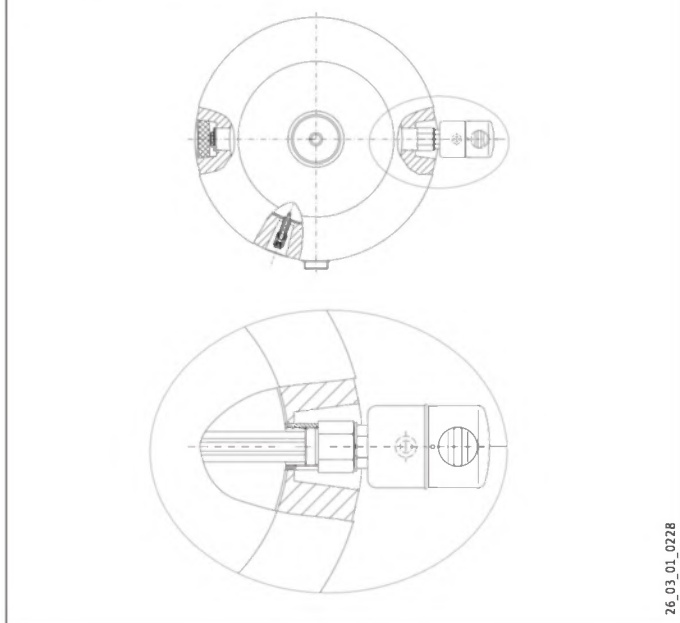
- Vous pouvez monter une cartouche chauffante à droite ou à gauche dans le cas du SBP 200 | 400.
- Vous pouvez monter une ou deux cartouches chauffantes sur le SBP 700.
- ▶ Enlevez le capuchon des embouts de raccordement.
- ▶ Dévissez les bouchons de fermeture à l'aide d'une clé à pipe d'ouverture 32.

Montage de BGC pour SBP 700 E | SBP 700 E SOL



26_03_01_0227

Montage de BGC sur SBP E | SBP E cool



26_03_01_0228

7. Mise en service

7.1 Première mise en service

La première mise en service ne doit être effectuée que par un spécialiste.

- ▶ Remplissez et purgez l'appareil.
- ▶ Contrôlez le fonctionnement des accessoires spéciaux en fonction des notices d'utilisation et d'installation fournies !
- ▶ Vérifiez le fonctionnement de la vanne de sécurité installée par les soins du client.

7.2 Mettre hors service

Lorsque l'installation de chauffage n'est pas en marche et si l'emplacement de montage n'est pas protégé du gel, vous devez vidanger l'appareil et l'installation attenante. A appliquer en cas de risque de gel.

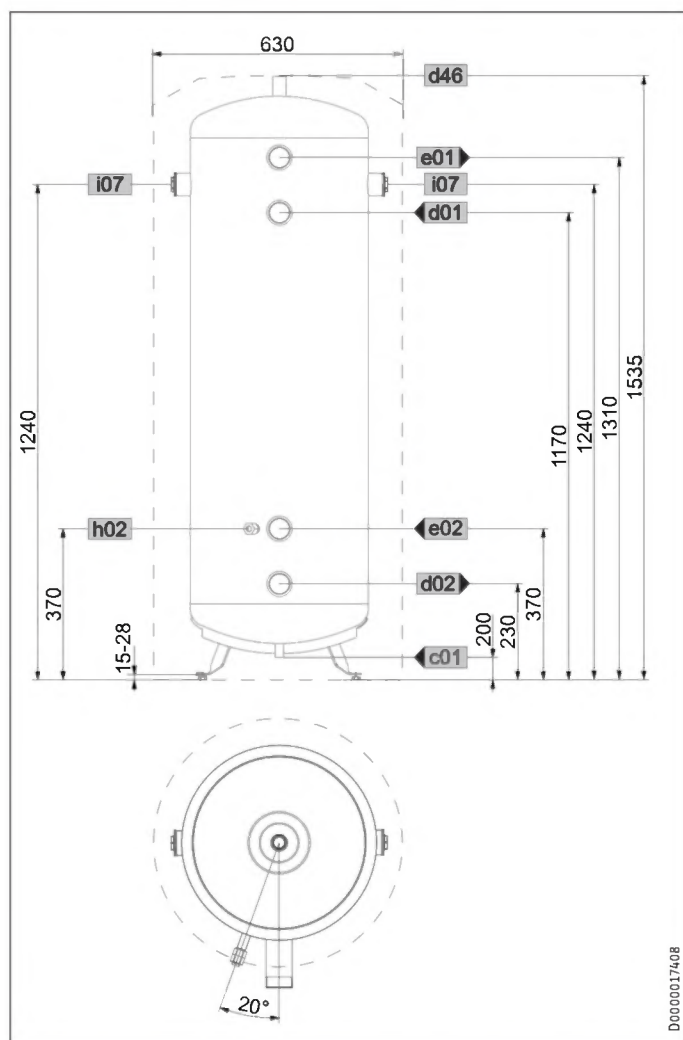
8. Entretien

L'appareil ne nécessite aucune maintenance particulière. Un contrôle visuel à intervalles réguliers suffit.

9. Données techniques

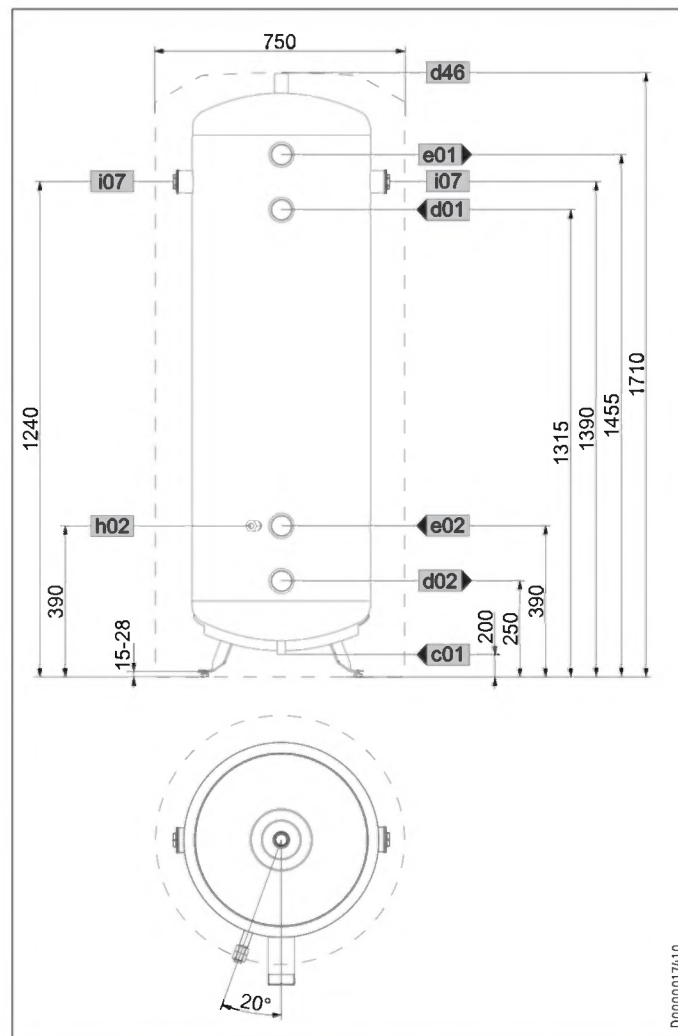
9.1 Cotes et raccords

SBP 200 E | SBP 200 E cool



			SBP 200 E	SBP 200 E cool
d01	PAC départ	Filetage mâle	G 2 A	G 2 A
d02	PAC retour	Filetage mâle	G 2 A	G 2 A
d46	Ventilation	Filetage femelle	G 3/4	G 3/4
e01	Chauffage départ	Filetage mâle	G 2 A	G 2 A
e02	Chauffage retour	Filetage mâle	G 2 A	G 2 A
h02	Sonde PAC retour	Diamètre	mm 9,5	9,5
i07	Chauffage élect. appoint/secours	Filetage femelle	G 1 1/2	G 1 1/2
i11	Chauffage élect. appoint/secours opt.	Filetage femelle	G 1 1/2	G 1 1/2

SBP 400 E | SBP 400 E cool

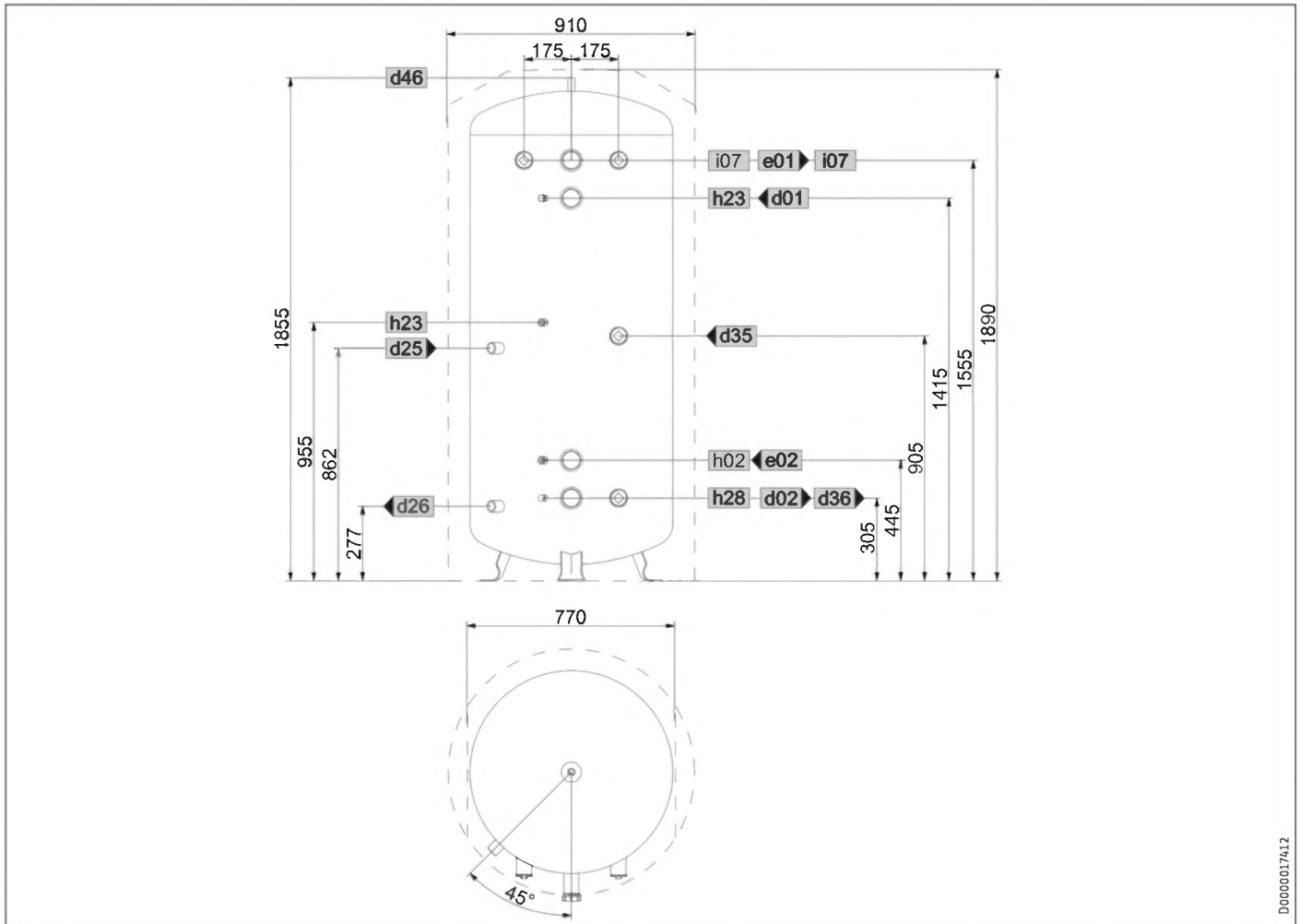


			SBP 400 E	SBP 400 E cool
d01	PAC départ	Filetage mâle	G 2 A	G 2 A
d02	PAC retour	Filetage mâle	G 2 A	G 2 A
d46	Ventilation	Filetage femelle	G 3/4	G 3/4
e01	Chauffage départ	Filetage mâle	G 2 A	G 2 A
e02	Chauffage retour	Filetage mâle	G 2 A	G 2 A
h02	Sonde PAC retour	Diamètre	mm 9,5	9,5
i07	Chauffage élect. appoint/secours	Filetage femelle	G 1 1/2	G 1 1/2
i11	Chauffage élect. appoint/secours opt.	Filetage femelle	G 1 1/2	G 1 1/2

MONTAGE

Données techniques

SBP 700 E | SBP 700 E SOL



D0000017412

			SBP 700 E	SBP 700 E SOL
a23	Appareil	Largeur sans segments isolants latéraux	mm	770
d01	PAC départ	Filetage mâle	G 2 A	G 2 A
d02	PAC retour	Filetage mâle	G 2 A	G 2 A
d25	Solaire départ	Filetage femelle		G 1
d26	Solaire retour	Filetage femelle		G 1
d35	Générateur de chaleur départ opt.	Filetage femelle	G 1 1/2	G 1 1/2
d36	Générateur de chaleur retour opt.	Filetage femelle	G 1 1/2	G 1 1/2
d46	Ventilation	Filetage femelle	G 3/4	G 3/4
e01	Chauffage départ	Filetage mâle	G 2 A	G 2 A
e02	Chauffage retour	Filetage mâle	G 2 A	G 2 A
h02	Sonde PAC retour	Filetage mâle	G 1/2 A	G 1/2 A
h23	Sonde générateur de chaleur opt.	Filetage mâle	G 1/2 A	G 1/2 A
h28	Sonde solaire ballon	Filetage mâle		G 1/2 A
i07	Chauffage élect. appoint/secours	Filetage femelle	G 1 1/2	G 1 1/2
i11	Chauffage élect. appoint/secours opt.	Filetage femelle	G 1 1/2	G 1 1/2

9.2 Tableau de données

		SBP 200 E	SBP 200 E cool	SBP 400 E	SBP 400 E cool	SBP 700 E	SBP 700 E SOL
		185458	227590	220824	227591	185459	185460
Données hydrauliques							
Contenance nominale	l	200	200	400	400	700	700
Contenance de l'échangeur de chaleur inférieur	l						12,2
Surface de l'échangeur de chaleur inférieur	m ²						2
Perte de pression de l'échangeur de chaleur inférieur à 1,0 m ³ /h	hPa						28
Limites d'utilisation							
Pression max. admissible	MPa	0,3	0,3	0,3	0,3	0,3	0,3
Pression d'essai	MPa	0,45	0,45	0,45	0,45	0,45	0,45
Température max. admissible	°C	95	95	95	95	95	95
Surface max. d'entrée de capteur recommandée	m ²						14
Données sur l'énergie							
Consommation énergétique en état de disponibilité/24 h à 65 °C	kWh	1,5	1,1	2	1,6	2,2	2,7
Cotes							
Hauteur	mm	1535	1535	1710	1710	1890	1890
Diamètre	mm	630	630	750	750	910	910
Hauteur de basculement	mm	1650	1650	1800	1800	2000	2000
Poids							
Poids, ballon rempli	kg	256	258	479	481	885	902
Poids, à vide	kg	56	58	79	81	185	216

Garantie

Les conditions de garantie de nos filiales allemandes ne s'appliquent pas aux appareils achetés hors d'Allemagne. Au contraire, c'est la filiale chargée de la distribution de nos produits dans le pays qui est seule habilitée à accorder une garantie. Une telle garantie ne pourra cependant être accordée que si la filiale a publié ses propres conditions de garantie. Il ne sera accordé aucune garantie par ailleurs.

Nous n'accordons aucune garantie pour les appareils achetés dans des pays où aucune filiale de notre société ne distribue nos produits. D'éventuelles garanties accordées par l'importateur restent inchangées.

Environnement et recyclage

Merci de contribuer à la préservation de notre environnement. Après usage, procédez à l'élimination de ces matériaux conformément à la réglementation nationale.

BEDIENING

1.	Algemene aanwijzingen	24
1.1	Veiligheidsaanwijzingen	24
1.2	Andere aandachtspunten in deze documentatie	24
1.3	Meeteenheden	25
2.	Veiligheid	25
2.1	Voorgescreven gebruik	25
2.2	Veiligheidsaanwijzingen	25
3.	Toestelbeschrijving	25
3.1	Gebruikseigenschappen	25

INSTALLATIE

4.	Veiligheid	26
5.	Toestelbeschrijving	26
5.1	Leveringsomvang	26
5.2	Speciaal toebehoren	26
6.	Montage	26
6.1	Montageplaats	26
6.2	Transport	26
6.3	Opstelling	26
6.4	Montagevarianten	27
7.	Ingebruikname	27
7.1	Eerste ingebruikname	27
7.2	Buiten dienst stellen	27
8.	Onderhoud	27
9.	Technische gegevens	28
9.1	Afmetingen en aansluitingen	28
9.2	Gegevenstabel	30

GARANTIE

MILIEU EN RECYCLING

BEDIENING

1. Algemene aanwijzingen

Het hoofdstuk "Bediening" is bedoeld voor de gebruiker van het toestel en voor de installateur.

Het hoofdstuk "Installatie" is bestemd voor de installateur.



Aanwijzing

Lees deze handleiding voor gebruik zorgvuldig door en bewaar deze op een veilige plaats. Overhandig de handleiding in voorkomende gevallen aan een volgende gebruiker.

1.1 Veiligheidsaanwijzingen

1.1.1 Structuur veiligheidsaanwijzingen



TREFWOORD Soort gevaar

Hier staan mogelijke gevolgen wanneer de veiligheidsaanwijzing wordt genegeerd.

► Hier staan maatregelen om het gevaar af te wenden.

1.1.2 Symbolen, soort gevaar

Symbool	Soort gevaar
---------	--------------



Letsel

1.1.3 Trefwoorden

TREFWOORD	Betekenis
-----------	-----------

GEVAAR	Aanwijzingen die leiden tot zwaar letsel of overlijden, wanneer deze niet in acht worden genomen.
--------	---

WAARSCHUWING	Aanwijzingen die kunnen leiden tot zwaar letsel of overlijden, wanneer deze niet in acht worden genomen.
--------------	--

VOORZICHTIG	Aanwijzingen die kunnen leiden tot middelmatig zwaar of licht letsel, wanneer deze niet in acht worden genomen.
-------------	---

1.2 Andere aandachtspunten in deze documentatie



Aanwijzing

Algemene aanwijzingen worden aangeduid met het symbool dat hiernaast staat.

► Lees de aanwijzingsteksten grondig door.

Symbool	Betekenis
---------	-----------



Toestel- en milieuschade



Het toestel afdanken

► Dit symbool geeft aan dat u iets moet doen. De vereiste handelingen worden stapsgewijs beschreven.

1.3 Meeteenheden



Aanwijzing

Tenzij anders wordt vermeld, worden alle maten in millimeter aangegeven.

2. Veiligheid

2.1 Voorgeschreven gebruik

Deze toestellen zijn principieel bedoeld voor het opslaan en opwarmen van verwarmingswater.

De toestellen SBP 200 E cool, SBP 400 E cool, SBP 700 E en SBP 700 E SOL zijn ook voorzien voor het opslaan van gekoeld verwarmingswater tot + 7 °C.

Elk ander gebruik, meer bepaald gebruik met andere media die moeten worden opgeslagen, geldt niet als voorgeschreven gebruik. Tot het voorgeschreven gebruik behoort ook het naleven van de bedienings- en installatiehandleiding. Gebruik het toestel enkel voor het door ons opgegeven doel en breng geen wijzigingen of aanpassingen aan het toestel aan!

2.2 Veiligheidsaanwijzingen

Neem de hierna vermelde veiligheidsaanwijzingen en voorschriften in acht.

De installatie en de ingebruikname mogen enkel uitgevoerd worden door een erkende vakman.

De vakman is tijdens de installatie en de eerste ingebruikname verantwoordelijk voor het naleven van de geldende voorschriften. Gebruik het toestel uitsluitend als het volledig is geïnstalleerd en als alle veiligheidsuitrustingen zijn aangebracht.



VOORZICHTIG letsel

Gebruik voor reinigingswerken aan het toestel nooit ongeschikte opstaphulpen (bijv. driepoten, stoelen, tafels...)! Gevaar voor valpartijen!

3. Toestelbeschrijving

3.1 Gebruikseigenschappen

3.1.1 Algemeen

Dit toestel dient om de werkingstijd van de warmtegenerator te verlengen en om de tariefspecifieke uitschakeltijden te overbruggen. Het dient ook voor de hydraulische ontkoppeling van de debieten van het warmtegenerator- en verwarmingscircuit.

3.1.2 SBP 200 E | SBP 400 E | SBP 200 E cool | SBP 400 E cool

Voor de bijkomende opwarming van het verwarmingswater kan een elektrisch inschroef-verwarmingselement BGC worden ingebouwd.

3.1.3 SBP 200 E cool | SBP 400 E cool | SBP 700 E | SBP 700 E Sol

Deze boilers zijn uitgerust met een volledige isolatie ter bescherming tegen condensaatvorming.

3.1.4 SBP 700 E

Voor de bijkomende opwarming van het verwarmingswater kunnen twee elektrische inschroef-verwarmingselementen BGC worden ingebouwd. Bovendien kan een ketel met vaste brandstof worden aangekoppeld.

3.1.5 SBP 700 E SOL

De boiler SBP 700 E SOL is ook uitgerust met een warmtewisselaar met gladde buis voor de bijkomende opwarming van het verwarmingswater d.m.v. zonne-energie.

INSTALLATIE

4. Veiligheid

Alle vereiste stappen tot na de eerste ingebruikname moeten worden uitgevoerd door een vakman. Daarbij moet rekening worden gehouden met deze installatiehandleiding.

We waarborgen de goede werking en de bedrijfszekerheid enkel als het voor het toestel voorgeschreven origineel speciaal toebehoren en de originele wisselstukken gebruikt worden.

5. Toestelbeschrijving

5.1 Leveringsomvang

De leveringsomvang bestaat uit volgende onderdelen. Ze zitten in een zakje.

- Bedienings- en installatiehandleiding
- Stelvoeten (enkel bij SBP 200 E | SBP 400 E)

5.2 Speciaal toebehoren

Omschrijving	Bestelnr.
Inschroefverwarmingselement BGC	075115
Compacte installatie WPKI 5	220830
Compacte installatie WPKI 6	220831

6. Montage

6.1 Montageplaats

- ▶ Zorg ervoor dat de vloer voldoende draagvermogen heeft (zie tabel Technische gegevens).
- ▶ Hou rekening met de hoogte van de ruimte (zie tabel Technische gegevens).

6.2 Transport

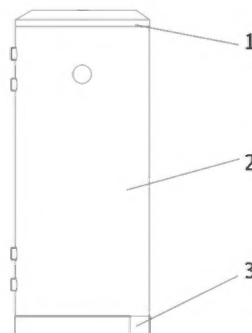


Materiële schade

Voor het transport naar de opstelplaats is het aan te bevelen de boilerommanteling af te nemen.

6.2.1 Boilerommanteling afnemen

Boilerommanteling afnemen



C26_03_01_0907

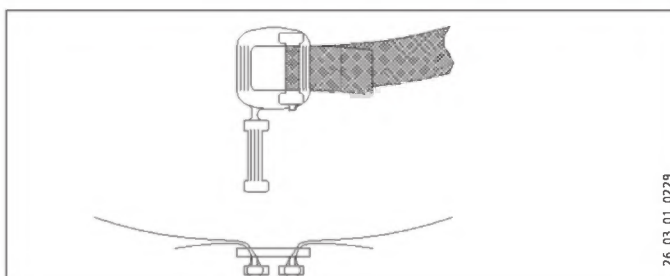
- 1 Deksel
- 2 Boilerommanteling
- 3 Sokkelafdekking

▶ Neem eerst het deksel af en dan de sokkelafdekking.

6.2.2 SBP 700 E | SBP 700 E SOL

De toestellen zijn aan de zijkant voorzien van isolatiesegmenten, die u kunt afnemen. Dit vergemakkelijkt het transport door smalle deuren en nauwe gangen.

▶ Verwijder de bevestigingsbanden door de sluitingen te openen.



26_03_01_0229

Als u de bevestigingsbanden weer aanbrengt, dient u erop te letten dat de sluitingen in de voeg tussen de ommantelingsdelen liggen.

6.3 Opstelling

6.3.1 SBP 200 | SBP 400

- ▶ Monteer de bijgeleverde stelvoeten. (Bij de toestellen SBP E cool zijn de stelvoeten reeds voorgemonteerd.)
- ▶ Compenseer oneffenheden in de vloer met de stelvoeten.

6.3.2 SBP 700

Deze toestellen hebben geen regelbare stelvoeten. De vloer moet vlak zijn.

6.4 Montagevarianten

6.4.1 Montage van bijkomende sensorschermpijpen

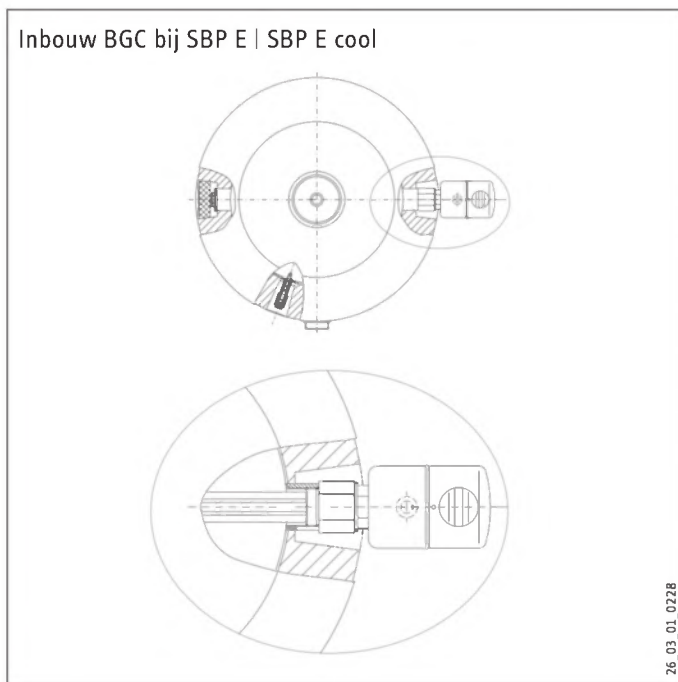
Bij de SBP 700 kunt u bijkomende sensorschermpijpen monteren. Als u gebruik wenst te maken van deze mogelijkheid, gaat u als volgt te werk:

- ▶ Let op de markeringen bovenaan en onderaan op de boilerommanteling.
- ▶ Plaats een rondgatzaag (aanbevolen \varnothing van de rondgatzaag 70 mm) op de gewenste markering op de boilerommanteling.
- ▶ Boor voorzichtig door de boilerommanteling in de isolatie. De boordiepte wordt begrensd door de aansluitstomp die in de isolatie uitsteekt.
- ▶ Verwijder de resterende isolatie rond de aansluitstomp.
- ▶ Schroef de afsluitkap af en monteer de sensorschermpijp.

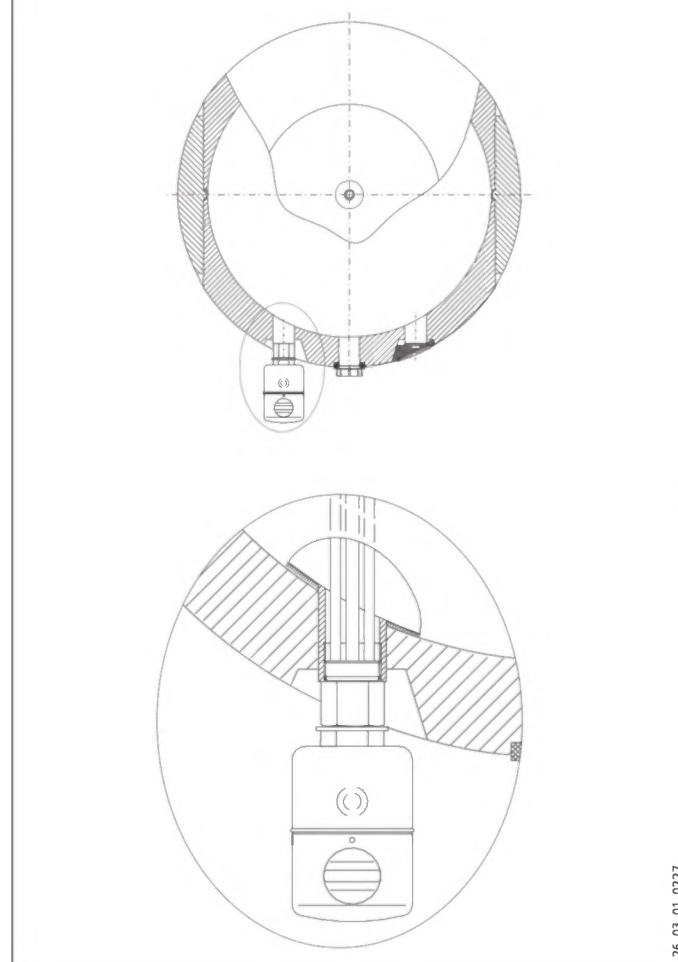
6.4.2 Montage inschroef-verwarmingselement BGC

Het inschroef-verwarmingselement dient voor de bijkomende elektrische opwarming.

- Bij de SBP 200 | 400 kunt u een inschroef-verwarmingselement rechts of links monteren.
- Bij de SBP 700 kunt u één of twee inschroef-verwarmingselementen monteren.
- ▶ Verwijder de afdekkap op de aansluitstomp
- ▶ Draai de afsluitstomp uit met een steeksleutel SW 32.



Inbouw BGC bij SBP 700 E | SBP 700 E SOL



7. Ingebruikname

7.1 Eerste ingebruikname

De eerste ingebruikname mag enkel door een vakman uitgevoerd worden.

- ▶ Vul en ontluicht het toestel.
- ▶ Controleer de functies van het speciaal toebehoren overeenkomstig de daarbij geleverde bedienings- en installatiehandleidingen!
- ▶ Controleer de goede werking van de aanwezige veiligheidsklep.

7.2 Buiten dienst stellen

Als de verwarmingsinstallatie niet in werking is en de opstelplaats niet is beveiligd tegen vorst, dient u het toestel en de daarmee verbonden installatie leeg te maken. Dit is noodzakelijk als er vorstgevaar bestaat.

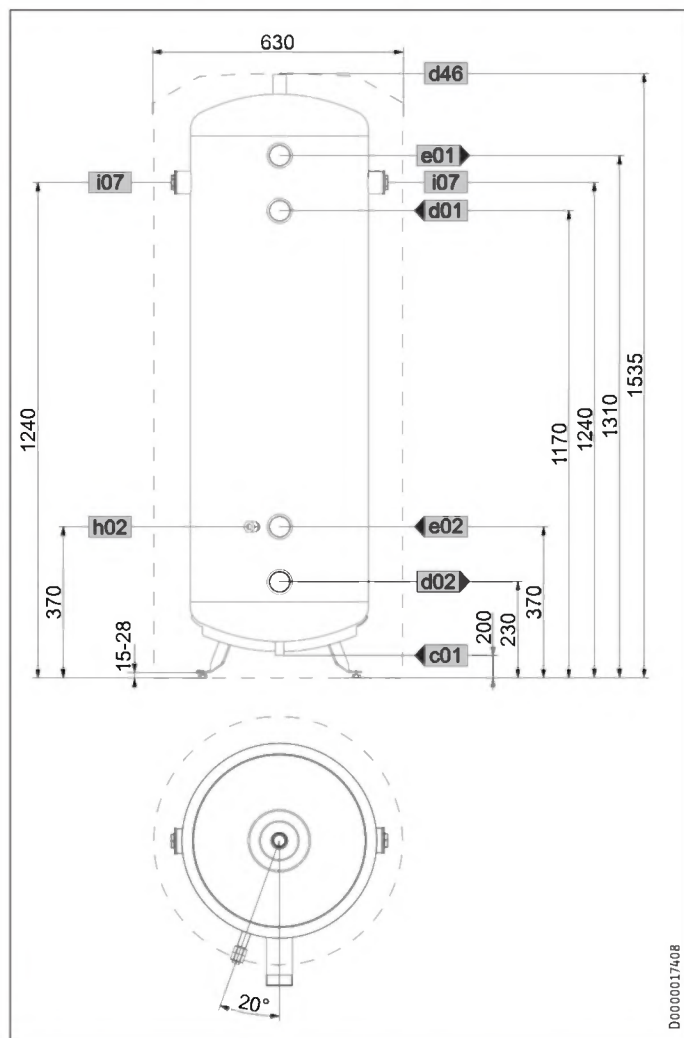
8. Onderhoud

Het toestel vergt geen speciaal onderhoud. Een regelmatige visuele controle volstaat.

9. Technische gegevens

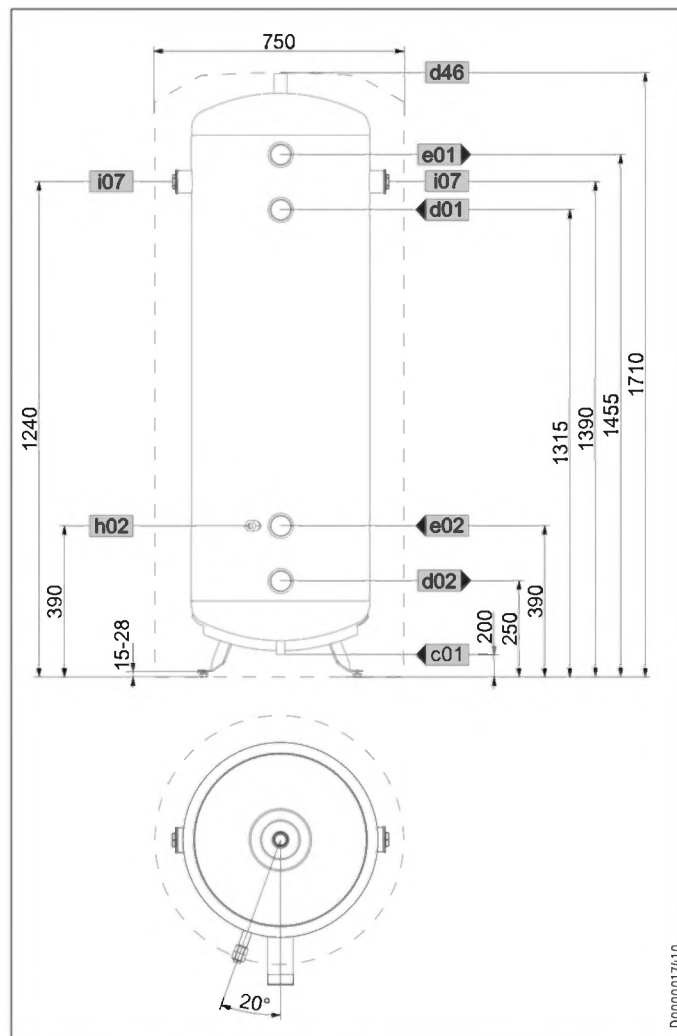
9.1 Afmetingen en aansluitingen

SBP 200 E | SBP 200 E cool



			SBP 200 E	SBP 200 E cool
d01	WP-aanvoer	Buitendraad	G 2 A	G 2 A
d02	WP-retour	Buitendraad	G 2 A	G 2 A
d46	Ontluchting	Binnendraad	G 3/4	G 3/4
e01	Verwarming aanvoer	Buitendraad	G 2 A	G 2 A
e02	Verwarming retour	Buitendraad	G 2 A	G 2 A
h02	Voeler WP-retour	Diameter	mm	9,5
i07	Elektr. nood-/bijverwarming	Binnendraad	G 1 1/2	G 1 1/2
i11	Elektr. nood-/bijverwarming opt.	Binnendraad	G 1 1/2	G 1 1/2

SBP 400 E | SBP 400 E cool

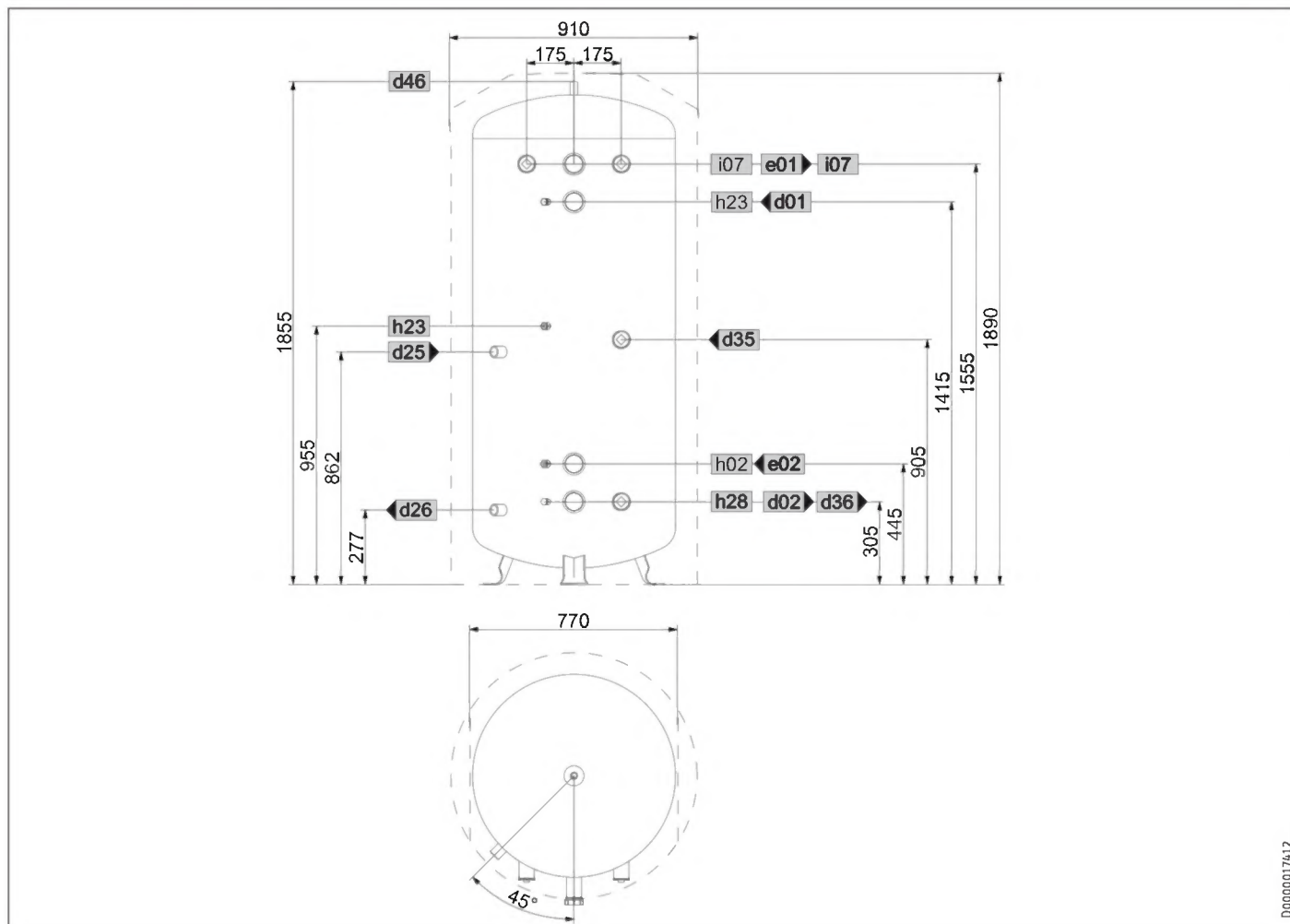


			SBP 400 E	SBP 400 E cool
d01	WP-aanvoer	Buitendraad	G 2 A	G 2 A
d02	WP-retour	Buitendraad	G 2 A	G 2 A
d46	Ontluchting	Binnendraad	G 3/4	G 3/4
e01	Verwarming aanvoer	Buitendraad	G 2 A	G 2 A
e02	Verwarming retour	Buitendraad	G 2 A	G 2 A
h02	Voeler WP-retour	Diameter	mm	9,5
i07	Elektr. nood-/bijverwarming	Binnendraad	G 1 1/2	G 1 1/2
i11	Elektr. nood-/bijverwarming opt.	Binnendraad	G 1 1/2	G 1 1/2

INSTALLATIE

Technische gegevens

SBP 700 E | SBP 700 E SOL



Doc000017412

NEDERLANDS

			SBP 700 E	SBP 700 E SOL
a23	Toestel	Breedte zonder zij-isolatie segmenten	770	770
d01	WP-aanvoer	Buitendraad	G 2 A	G 2 A
d02	WP-retour	Buitendraad	G 2 A	G 2 A
d25	Zonne-energie aanvoer	Binnendraad		G 1
d26	Zonne-energie retour	Binnendraad		G 1
d35	Warmtegenerator aanvoer opt.	Binnendraad	G 1 1/2	G 1 1/2
d36	Warmtegenerator retour opt.	Binnendraad	G 1 1/2	G 1 1/2
d46	Ontluchting	Binnendraad	G 3/4	G 3/4
e01	Verwarming aanvoer	Buitendraad	G 2 A	G 2 A
e02	Verwarming retour	Buitendraad	G 2 A	G 2 A
h02	Voeler WP-retour	Buitendraad	G 1/2 A	G 1/2 A
h23	Voeler warmtegenerator opt.	Buitendraad	G 1/2 A	G 1/2 A
h28	Voeler zonne-energieboiler	Buitendraad		G 1/2 A
i07	Elektr. nood-/bijverwarming	Binnendraad	G 1 1/2	G 1 1/2
i11	Elektr. nood-/bijverwarming opt.	Binnendraad	G 1 1/2	G 1 1/2

9.2 Gegevenstabel

		SBP 200 E	SBP 200 E cool	SBP 400 E	SBP 400 E cool	SBP 700 E	SBP 700 E SOL
		185458	227590	220824	227591	185459	185460
Hydraulische gegevens							
Nominale inhoud	l	200	200	400	400	700	700
Inhoud warmtewisselaar onder	l						12,2
Oppervlakte warmtewisselaar onder	m ²						2
Drukverlies bij 1,0 m ³ /uur warmtewisselaar onder	hPa						28
Werkingsgebied							
Max. toegelaten druk	MPa	0,3	0,3	0,3	0,3	0,3	0,3
Testdruk	MPa	0,45	0,45	0,45	0,45	0,45	0,45
Max. toegelaten temperatuur	°C	95	95	95	95	95	95
Max. aanbevolen collectorapertuuroppervlak	m ²						14
Energiegegevens							
Energieverbruik in stand-by/24 h bij 65 °C	kWh	1,5	1,1	2	1,6	2,2	2,7
Afmetingen							
Hoogte	mm	1535	1535	1710	1710	1890	1890
Diameter	mm	630	630	750	750	910	910
kantelmaat	mm	1650	1650	1800	1800	2000	2000
Gewichten							
Gevuld gewicht	kg	256	258	479	481	885	902
Leeg gewicht	kg	56	58	79	81	185	216

Garantie

Voor toestellen die buiten Duitsland zijn gekocht, gelden de garantievoorwaarden van onze Duitse ondernemingen niet. Bovendien kan in landen waar één van onze dochtermaatschappijen verantwoordelijk is voor de verkoop van onze producten, alleen garantie worden verleend door deze dochtermaatschappij. Een dergelijk garantie wordt alleen verstrekt, wanneer de dochtermaatschappij eigen garantievoorwaarden heeft gepubliceerd. In andere situaties wordt er geen garantie verleend.

Voor toestellen die in landen worden gekocht waar wij geen dochtermaatschappijen hebben die onze producten verkopen, verlenen wij geen garantie. Een eventueel door de importeur verzekerde garantie blijft onverminderd van kracht.

Milieu en recycling

Wij verzoeken u ons te helpen ons milieu te beschermen. Doe de materialen na het gebruik weg overeenkomstig de nationale voorschriften.

USO

1. Avvertenze generali _____ **31**

1.1 Avvertenze di sicurezza _____ 31

1.2 Altre segnalazioni utilizzate in questo documento _____ 32

1.3 Unità di misura _____ 32

2. Sicurezza _____ **32**

2.1 Utilizzo in conformità alle normative _____ 32

2.2 Avvisi di sicurezza _____ 32

3. Descrizione dell'apparecchio. _____ **32**

3.1 Proprietà d'uso _____ 32

INSTALLAZIONE

4. Sicurezza _____ **33**

5. Descrizione dell'apparecchio. _____ **33**

5.1 Contenuto della fornitura _____ 33

5.2 Accessori speciali _____ 33

6. Montaggio _____ **33**

6.1 Luogo di montaggio _____ 33

6.2 Trasporto _____ 33

6.3 Installazione. _____ 33

6.4 Varianti di montaggio _____ 34

7. Messa in funzione _____ **34**

7.1 Prima messa in funzione _____ 34

7.2 Messa a riposo dell'impianto _____ 34

8. Manutenzione _____ **34**

9. Dati tecnici _____ **35**

9.1 Misure e allacciamenti _____ 35

9.2 Tabella dati _____ 37

GARANZIA

AMBIENTE E RICICLAGGIO

USO

1. Avvertenze generali

Il capitolo "Usò" si rivolge all'utilizzatore finale e al tecnico specializzato.

Il capitolo "Installazione" si rivolge al tecnico specializzato.



Avvertenza.

Leggere attentamente queste istruzioni per l'uso e conservarle per riferimento futuro.
Consegnare le istruzioni all'eventuale utilizzatore successivo.

1.1 Avvertenze di sicurezza

1.1.1 Struttura delle avvertenze di sicurezza



TERMINE SEGNALAZIONE Tipo di pericolo
Qui sono indicate le conseguenze possibili in caso di mancato rispetto delle istruzioni di sicurezza.

► Qui si trovano le misure da adottare per evitare i pericoli.

1.1.2 Simboli, tipo di pericolo

Simbolo	Tipo di pericolo
	Lesione

1.1.3 Termini di segnalazione

TERMINE SEGNALAZIONE	Significato
PERICOLO	Note che, se non osservate, causano lesioni gravi o addirittura letali.
AVVERTENZA	Avvertenze che, se non osservate, possono causare lesioni gravi o addirittura letali.
CAUTELA	Note che, se non osservate, possono causare lesioni medio-gravi o lievi.

1.2 Altre segnalazioni utilizzate in questo documento



Avvertenza.

Le avvertenze generali sono contrassegnate dal simbolo indicato qui a fianco.

▶ Leggere con attenzione i testi delle avvertenze.

Simbolo	Significato
	Danni materiali
	Smaltimento dell'apparecchio

▶ Questo simbolo indica che si deve intervenire. Le operazioni necessarie vengono descritte punto per punto.

1.3 Unità di misura



Avvertenza.

Quando non specificato altrimenti, tutte le dimensioni sono indicate in millimetri.

2. Sicurezza

2.1 Utilizzo in conformità alle normative

Questi apparecchi sono stati progettati specificamente per l'accumulo e il riscaldamento di acqua di riscaldamento.

Gli apparecchi SBP 200 E cool, SBP 400 E cool, SBP 700 E e SBP 700 E SOL inoltre sono stati progettati per l'accumulo di acqua di riscaldamento raffreddata fino a +7 °C.

Un utilizzo diverso o che vada oltre quello previsto viene giudicato non conforme, in particolare modo se congiunto con altri supporti di accumulo. Nell'utilizzo conforme è incluso seguire le istruzioni di installazione e uso. Utilizzare l'apparecchio solo per l'utilizzo previsto da noi e non eseguire alcuna modifica o trasformazione dell'apparecchio!

2.2 Avvisi di sicurezza

Osservare le seguenti misure di sicurezza e disposizioni.

L'installazione e messa in esercizio possono essere eseguiti solamente da un tecnico specializzato.

L'installatore specializzato riconosciuto è responsabile per l'osservanza delle normative in vigore durante l'installazione e primo uso dell'apparecchio.

Usare l'apparecchio solo dopo che lo stesso sia stato installato completo dei dispositivi di sicurezza.



Attenzione Lesione

Non usare mai durante la pulizia del prodotto supporti per la salita inadatti (es. sgabelli, sedie, tavoli). Pericolo di caduta.

3. Descrizione dell'apparecchio.

3.1 Proprietà d'uso

3.1.1 Generalità.

Questo apparecchio serve per l'estensione dei tempi di funzionamento del generatore di calore e per il superamento dei tempi di spegnimento tariffari. Serve anche per il disaccoppiamento idraulico delle portate in volume da generatore di calore e circuito di riscaldamento.

3.1.2 SBP 200 E | SBP 400 E | SBP 200 E cool | SBP 400 E cool

Per il riscaldamento ultimo dell'acqua di riscaldamento è possibile inserire un riscaldatore a immersione elettrico BGC.

3.1.3 SBP 200 E cool | SBP 400 E cool | SBP 700 E | SBP 700 E Sol

Questi accumulatori sono forniti di una coibentazione completa per proteggere dalla formazione di condensa.

3.1.4 SBP 700 E

Per il riscaldamento ultimo dell'acqua di riscaldamento è possibile inserire due riscaldatori a immersione elettrici BGC. Esiste inoltre la possibilità di collegare una caldaia a combustibile solido.

3.1.5 SBP 700 E SOL

L'accumulatore SBP 700 E SOL è inoltre fornito di uno scambiatore di calore a tubi lisci per il riscaldamento ultimo solare dell'acqua di riscaldamento.

INSTALLAZIONE

4. Sicurezza

Tutte le procedure richieste fino alla prima messa in funzione devono essere eseguite da un tecnico specializzato. In questo è necessario rispettare le istruzioni per l'installazione.

Garantiamo un funzionamento senza problemi e sicurezza di esercizio solo quando vengono utilizzati accessori e ricambi originali per l'apparecchio.

5. Descrizione dell'apparecchio.

5.1 Contenuto della fornitura

La fornitura comprende i seguenti pezzi. Questi sono forniti in dotazione in un sacchetto.

- Istruzioni per il montaggio e l'uso
- Piedini di regolazione (solo con SBP 200 E | SBP 400 E)

5.2 Accessori speciali

Descrizione	Nr. di ordine
Riscaldatore a immersione BGC	075115
Installazione compatta WPKI 5	220830
Installazione compatta WPKI 6	220831

6. Montaggio

6.1 Luogo di montaggio

- ▶ Accertarsi che la capacità di carico del pavimento sia sufficiente (vedere la tabella nei dati tecnici).
- ▶ Rispettare l'altezza dei locali (vedere la tabella nei dati tecnici).

6.2 Trasporto

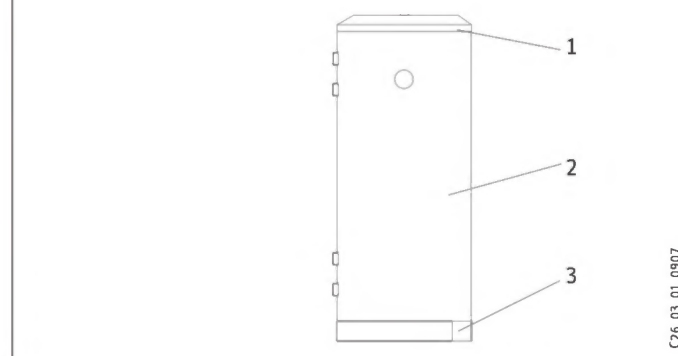


Danni materiali

Per il trasporto verso la località di installazione si consiglia di rimuovere il rivestimento dell'accumulatore.

6.2.1 Rimuovere il rivestimento dell'accumulatore

Rimuovere il rivestimento dell'accumulatore



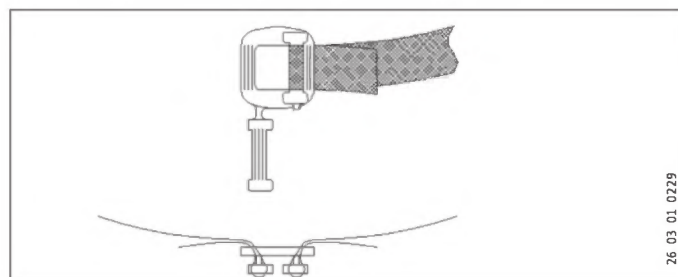
- 1 Coperchio
- 2 Rivestimento accumulatore
- 3 Mascherina dello zoccolo

- ▶ Smontare prima il coperchio e poi la mascherina dello zoccolo.

6.2.2 SBP 700 E | SBP 700 E SOL

Questi apparecchi sono dotati di segmenti laterali di coibentazione che possono essere rimossi. Questo rende più agevole il trasporto attraverso porte e passaggi stretti.

- ▶ Rimuovere le fascette di fissaggio aprendo i dispositivi di chiusura.



Quando si devono rimontare le fascette di fissaggio, accertarsi che le chiusure siano posizionate in una zona di giuntura dei pannelli di rivestimento.

6.3 Installazione.

6.3.1 SBP 200 | SBP 400

- ▶ Montare i piedini di regolazione forniti in dotazione. (Sugli apparecchi della serie SBP E cool i piedini di regolazione sono già montati.)
- ▶ Compensare le irregolarità della superficie del pavimento con i piedini di regolazione.

6.3.2 SBP 700

Questi apparecchi non sono dotati di piedini regolabili. Il pavimento deve essere in piano.

INSTALLAZIONE

Messa in funzione

6.4 Varianti di montaggio

6.4.1 Montaggio di tubi di protezione sensore aggiuntivi

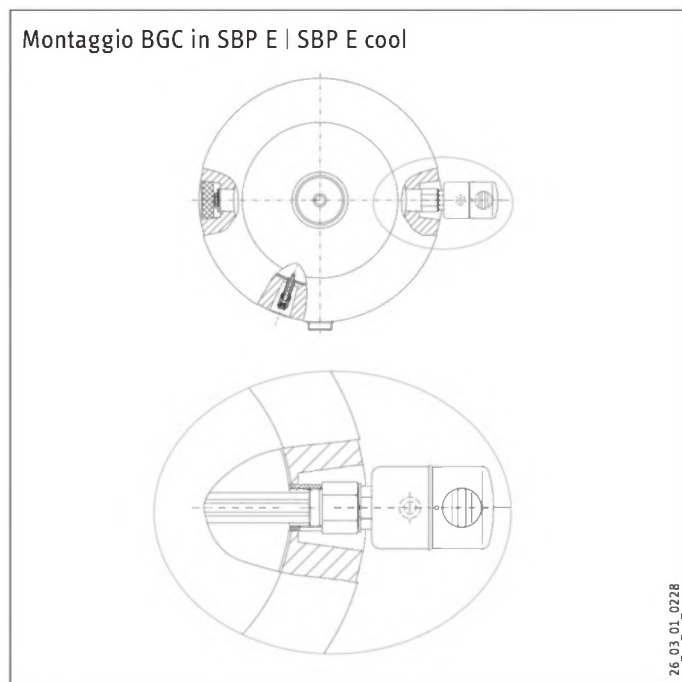
Gli apparecchi della serie SBP 700 consentono il montaggio di ulteriori tubi di protezione dei sensori. Se si desidera sfruttare questa possibilità, procedere come segue:

- ▶ Rispettare i segni di riferimento superiori e inferiori sul rivestimento dell'accumulatore.
- ▶ Applicare una sega a tazza sui segni desiderati sul rivestimento dell'accumulatore (\emptyset consigliato della lama per sega a tazza 70 mm).
- ▶ Praticare il foro nella coibentazione con molta attenzione attraverso il rivestimento. La profondità del foro viene limitata dai manicotti inseriti nella coibentazione.
- ▶ Rimuovere la coibentazione residua intorno ai manicotti.
- ▶ Svitare il coperchio di chiusura, montare il tubo di protezione del sensore.

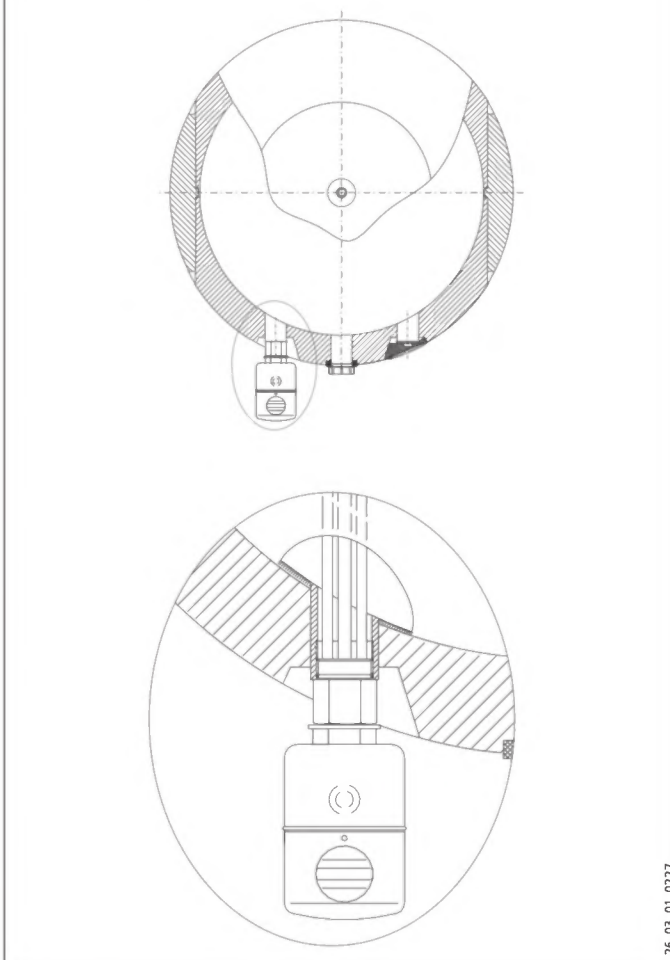
6.4.2 Montaggio riscaldatore a immersione BGC

Il riscaldatore a immersione serve per il riscaldamento elettrico ultimo.

- Nella serie SBP 200 | 400 un riscaldatore a immersione può essere montato a destra o a sinistra.
- Nella serie SBP 700 è possibile montare due riscaldatori a immersione.
- ▶ Rimuovere il coperchio del manicotto di raccordo.
- ▶ Estrarre il tappo di chiusura con una chiave a tubo W 32.



Montaggio BGC in SBP 700 E | SBP 700 E SOL



7. Messa in funzione

7.1 Prima messa in funzione

La prima messa in funzione può essere eseguita solo da un tecnico specializzato.

- ▶ Riempire e spurgare dell'aria l'apparecchio.
- ▶ Verificare il funzionamento degli accessori speciali come indicato dalle istruzioni di uso e installazione fornite in dotazione!
- ▶ Verificare il funzionamento della valvola di sicurezza fornita in loco.

7.2 Messa a riposo dell'impianto

Quando l'impianto di riscaldamento non è in funzione e il luogo in cui è installato non è protetto dal gelo, l'apparecchio e l'impianto collegato devono essere svuotati. Questa operazione deve essere eseguita quando esiste il pericolo di gelo.

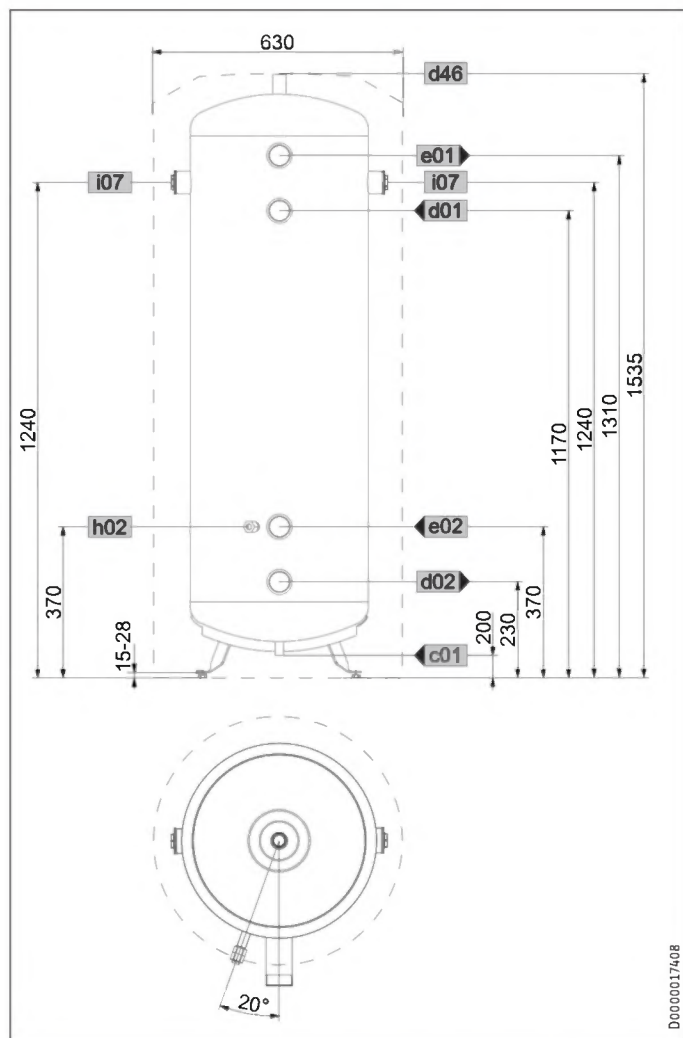
8. Manutenzione

L'apparecchio non necessita di una manutenzione particolare. Un controllo visivo regolare è sufficiente.

9. Dati tecnici

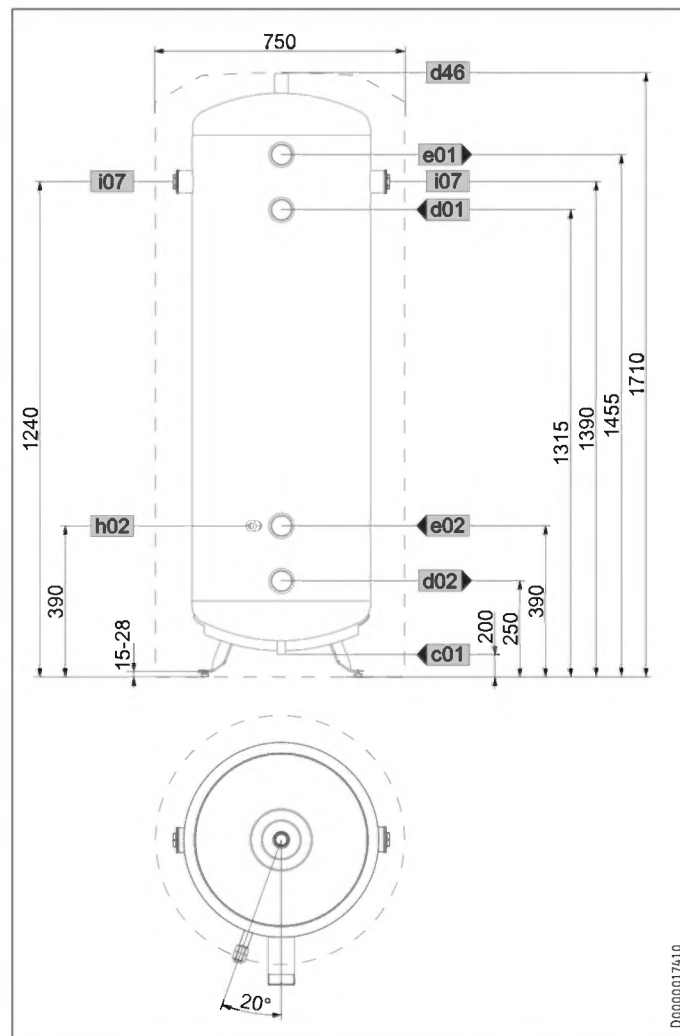
9.1 Misure e allacciamenti

SBP 200 E | SBP 200 E cool



			SBP 200 E	SBP 200 E cool
d01	PC mandata	Manicotto maschio	G 2 A	G 2 A
d02	PC ritorno	Manicotto maschio	G 2 A	G 2 A
d46	Sfiato	Connettore femmina	G 3/4	G 3/4
e01	Riscaldamento mandata	Manicotto maschio	G 2 A	G 2 A
e02	Riscaldamento ritorno	Manicotto maschio	G 2 A	G 2 A
h02	Sensore PC ritorno	Diametro	mm 9,5	9,5
i07	Riscaldatore booster suppl./em.	Connettore femmina	G 1 1/2	G 1 1/2
i11	Riscaldatore booster suppl./em. opz.	Connettore femmina	G 1 1/2	G 1 1/2

SBP 400 E | SBP 400 E cool

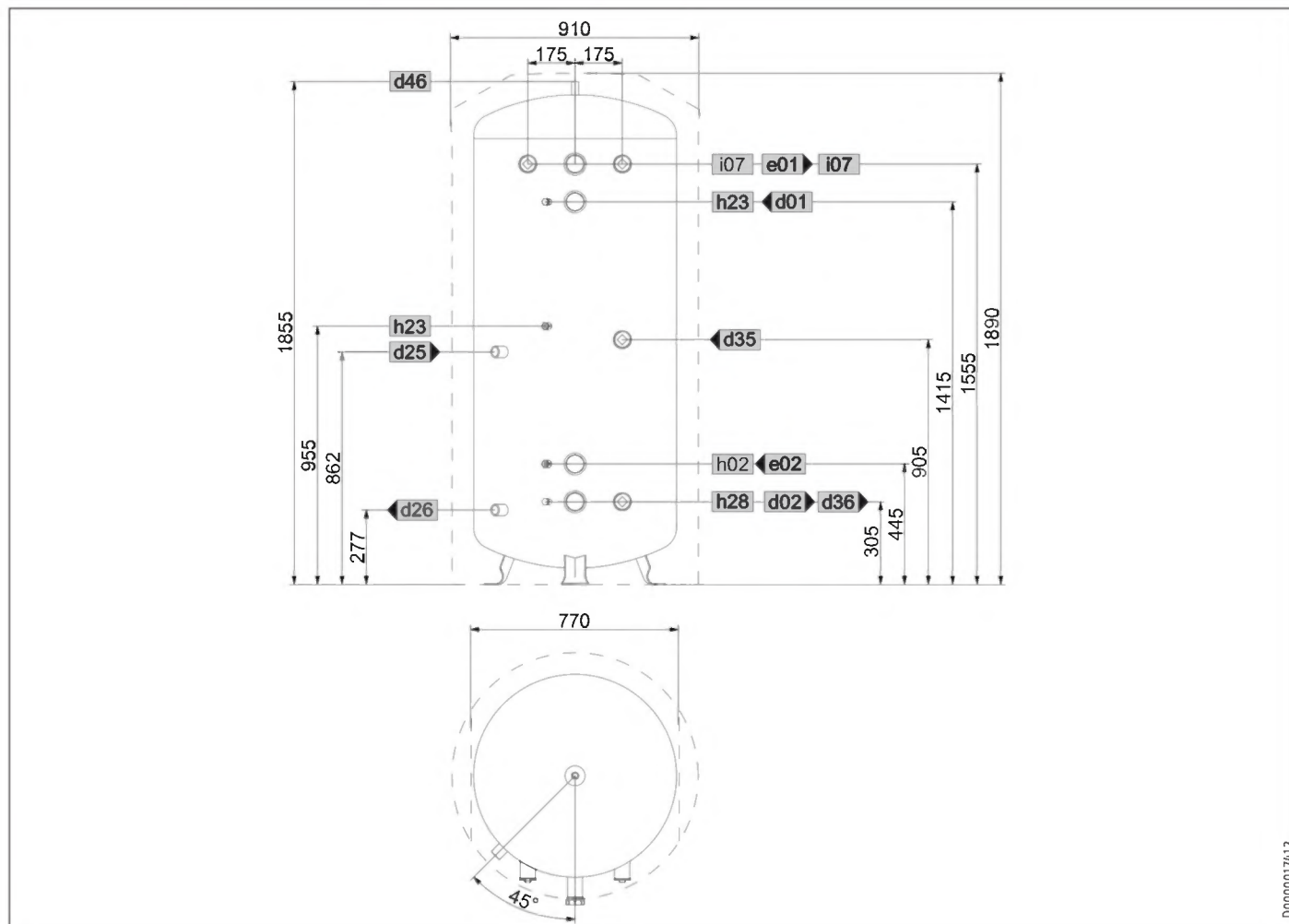


			SBP 400 E	SBP 400 E cool
d01	PC mandata	Manicotto maschio	G 2 A	G 2 A
d02	PC ritorno	Manicotto maschio	G 2 A	G 2 A
d46	Sfiato	Connettore femmina	G 3/4	G 3/4
e01	Riscaldamento mandata	Manicotto maschio	G 2 A	G 2 A
e02	Riscaldamento ritorno	Manicotto maschio	G 2 A	G 2 A
h02	Sensore PC ritorno	Diametro	mm 9,5	9,5
i07	Riscaldatore booster suppl./em.	Connettore femmina	G 1 1/2	G 1 1/2
i11	Riscaldatore booster suppl./em. opz.	Connettore femmina	G 1 1/2	G 1 1/2

INSTALLAZIONE

Dati tecnici

SBP 700 E | SBP 700 E SOL



D0000017412

			SBP 700 E	SBP 700 E SOL
a23	Apparecchio	Largh. senza pannelli isolanti lat.	mm	770
d01	PC mandata	Manicotto maschio	G 2 A	G 2 A
d02	PC ritorno	Manicotto maschio	G 2 A	G 2 A
d25	Solare mandata	Connettore femmina		G 1
d26	Solare ritorno	Connettore femmina		G 1
d35	Generatore calore mandata opz.	Connettore femmina	G 1 1/2	G 1 1/2
d36	Generatore calore ritorno opz.	Connettore femmina	G 1 1/2	G 1 1/2
d46	Sfiato	Connettore femmina	G 3/4	G 3/4
e01	Riscaldamento mandata	Manicotto maschio	G 2 A	G 2 A
e02	Riscaldamento ritorno	Manicotto maschio	G 2 A	G 2 A
h02	Sensore PC ritorno	Manicotto maschio	G 1/2 A	G 1/2 A
h23	Sensore generatore calore opz.	Manicotto maschio	G 1/2 A	G 1/2 A
h28	Sensore solare accumulatore	Manicotto maschio		G 1/2 A
i07	Riscaldatore booster suppl./em.	Connettore femmina	G 1 1/2	G 1 1/2
i11	Riscaldatore booster suppl./em. opz.	Connettore femmina	G 1 1/2	G 1 1/2

9.2 Tabella dati

		SBP 200 E	SBP 200 E cool	SBP 400 E	SBP 400 E cool	SBP 700 E	SBP 700 E SOL
		185458	227590	220824	227591	185459	185460
Dati idraulici							
Volume boiler ACS	l	200	200	400	400	700	700
Capacità scambiatore di calore, in basso	l						12,2
Superficie scambiatore di calore, in basso	m ²						2
Perdita di pressione a 1,0 m ³ /h scambiatore di calore, in basso	hPa						28
Limiti di utilizzo							
Pressione massima ammissibile	MPa	0,3	0,3	0,3	0,3	0,3	0,3
Pressione di prova	MPa	0,45	0,45	0,45	0,45	0,45	0,45
Pressione massima consentita	°C	95	95	95	95	95	95
Superficie di apertura collettore max. consigliata	m ²						14
Dati energetici							
Consumo energetico in standby/24 h a 65 °C	kWh	1,5	1,1	2	1,6	2,2	2,7
Misure							
Altezza	mm	1535	1535	1710	1710	1890	1890
Diametro	mm	630	630	750	750	910	910
Quota ribaltamento	mm	1650	1650	1800	1800	2000	2000
Pesi							
Peso pieno	kg	256	258	479	481	885	902
Peso vuoto	kg	56	58	79	81	185	216

Garanzia

Per apparecchi acquistati non in Germania, valgono le condizioni di garanzia delle nostre società tedesche. Nei paesi in cui una delle nostre affiliate distribuisce i nostri prodotti, la garanzia può essere prestata solo da tale affiliata. Questa garanzia può essere prestata solo se l'affiliata ha rilasciato condizioni di garanzia proprie. Per quant'altro, non viene prestata alcuna garanzia.

Non prestiamo alcuna garanzia per apparecchi acquistati in paesi in cui nessuna delle nostre affiliate distribuisce i nostri prodotti. Restano invariate eventuali garanzie prestate dall'importatore.

Ambiente e riciclaggio

Aiutateci a salvaguardare il nostro ambiente. Dopo l'uso, smaltire i materiali in conformità con le prescrizioni nazionali in vigore.

OBSLUHA

1.	Všeobecné pokyny	38
1.1	Bezpečnostní pokyny	38
1.2	Jiné symboly použité v této dokumentaci	38
1.3	Měrné jednotky	39
2.	Bezpečnost	39
2.1	Použití v souladu s účelem	39
2.2	Bezpečnostní pokyny	39
3.	Popis přístroje	39
3.1	Užitné vlastnosti	39

INSTALACE

4.	Bezpečnost	40
5.	Popis přístroje	40
5.1	Rozsah dodávky	40
5.2	Zvláštní příslušenství	40
6.	Montáž	40
6.1	Místo montáže	40
6.2	Přeprava	40
6.3	Instalace	40
6.4	Variety montáže	41
7.	Uvedení do provozu	41
7.1	První uvedení do provozu	41
7.2	Odstavení z provozu	41
8.	Údržba	41
9.	Technické údaje	42
9.1	Rozměry a přípojky	42
9.2	Tabulka údajů	44

ZÁRUKA

ŽIVOTNÍ PROSTŘEDÍ A RECYKLACE

OBSLUHA

1. Všeobecné pokyny

Kapitola „Obsluha“ je určena uživatelům přístroje a instalačním technikům.

Kapitola „Instalace“ je určena instalačním technikům.



Upozornění

Dříve, než zahájíte provoz, si pozorně přečtěte tento návod a pečlivě jej uschovejte.

Případně předejte návod dalšímu uživateli.

1.1 Bezpečnostní pokyny

1.1.1 Struktura bezpečnostních pokynů



UVOZUJÍCÍ SLOVO - Druh nebezpečí

Zde jsou uvedeny možné následky nedodržení bezpečnostních pokynů.

► Zde jsou uvedena opatření k odvrácení nebezpečí.

1.1.2 Symboly, druh nebezpečí

Symbol	Druh nebezpečí
	Úraz

1.1.3 Uvozující slova

UVOZUJÍCÍ SLOVO	Význam
NEBEZPEČÍ	Pokyny, jejichž nedodržení má za následek vážné nebo smrtelné úrazy.
VÝSTRAHA	Pokyny, jejichž nedodržení může mít za následek vážné nebo smrtelné úrazy.
POZOR	Pokyny, jejichž nedodržení může mít za následek středně vážné nebo lehké úrazy.

1.2 Jiné symboly použité v této dokumentaci



Upozornění

Obecné pokyny jsou označeny symbolem zobrazeným vedle.

► Texty upozornění čtěte pečlivě.

Symbol	Význam
	Hmotné škody (poškození přístroje, následné škody, znečištění životního prostředí)
	Likvidace přístroje

► Tento symbol vás vyzývá k určitému jednání. Potřebné úkony jsou popsány krok za krokem.

1.3 Měrné jednotky



Upozornění

Pokud není uvedeno jinak, jsou všechny rozměry uvedeny v milimetrech.

2. Bezpečnost

2.1 Použití v souladu s účelem

Tyto přístroje jsou zásadně určeny pro ukládání a ohřev vody pro vytápění.

Přístroje SBP 200 E cool, SBP 400 E cool, SBP 700 E a SBP 700 E SOL jsou doplňkově určeny k ukládání chladící vody do teploty + 7 °C.

Jiné použití nad rámec tohoto určení je považováno za použití v rozporu s účelem. Jedná se přitom především o akumulaci jiných médií. K použití v souladu s účelem patří také dodržování návodu k obsluze a instalaci. Používejte přístroj pouze ke stanovenému účelu použití a neprovádějte na něm žádné změny nebo přestavby!

2.2 Bezpečnostní pokyny

Dodržujte následující bezpečnostní pokyny a předpisy.

Instalaci a prvotní uvedení do provozu smí provést pouze specializovaný instalatér.

Instalatér nese při instalaci a při prvotním uvedení do provozu odpovědnost za dodržení platných předpisů.

Používejte přístroj pouze v plně instalovaném stavu a se všemi bezpečnostními zařízeními.



POZOR - nebezpečí úrazu

Při čištění přístroje nestoupejte na nevhodné pomůcky (například stoličky, židle apod.). Hrozí nebezpečí pádu!

3. Popis přístroje

3.1 Užité vlastnosti

3.1.1 Obecné informace

Tento přístroj slouží k prodloužení provozní doby zdroje tepla a k překlenutí tarifních vypínacích dob. Přístroj slouží k hydraulickému oddělení objemových průtoků okruhu zdroje tepla a topného okruhu.

3.1.2 SBP 200 E | SBP 400 E | SBP 200 E cool | SBP 400 E cool

K dohřevu vody pro vytápění je možné instalovat elektrické šroubovací topné těleso BGC.

3.1.3 SBP 200 E cool | SBP 400 E cool | SBP 700 E | SBP 700 E Sol

Tyto zásobníky jsou vybaveny kompletní tepelnou izolací na ochranu před tvořením kondenzátu.

3.1.4 SBP 700 E

K dohřevu vody pro vytápění je možné instalovat dvě elektrická šroubovací topná tělesa BGC. Jako doplněk existuje možnost připojení kotle na pevná paliva.

3.1.5 SBP 700 E SOL

Zásobník SBP 700 E SOL je případně vybaven tepelným výměníkem s hladkými trubkami k solárnímu dohřívání vody pro vytápění.

INSTALACE

4. Bezpečnost

Všechny potřebné kroky až k prvnímu uvedení přístroje do provozu musí provést oprávněný odborný technik. Přitom musí být dodržen tento návod k instalaci přístroje.

Dokonalou funkci a provozní bezpečnost zaručujeme jen tehdy, když je pro přístroj použito určené originální zvláštní příslušenství a originální náhradní díly.

5. Popis přístroje

5.1 Rozsah dodávky

Do rozsahu dodávky patří následující díly. Všechny díly jsou přibaleny v sáčku.

- Návod k obsluze a instalaci
- Seřizovací nožky (jen u zásobníků SBP 200 E | SBP 400 E)

5.2 Zvláštní příslušenství

Označení	Objed. čís.
Šroubovací topné těleso BCG	075115
Kompaktní instalace WPKI 5	220830
Kompaktní instalace WPKI 6	220831

6. Montáž

6.1 Místo montáže

- ▶ Pamatujte na dostatečnou nosnost podlahy (viz tabulka s technickými údaji).
- ▶ Pamatujte na výšku místnosti (viz tabulka s technickými údaji).

6.2 Přeprava

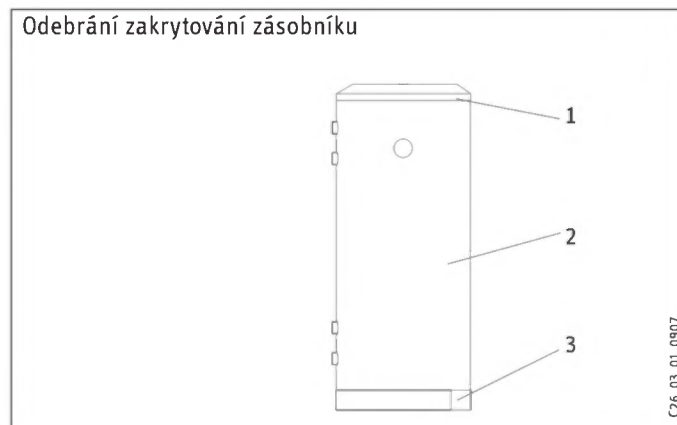


Hmotné škody

Pro dopravu na místo instalace vám doporučujeme odebrat zakrytování zásobníku.

6.2.1 Odebrání zakrytování zásobníku

Odebrání zakrytování zásobníku



- 1 víko
- 2 zakrytování zásobníku
- 3 kryt podstavce

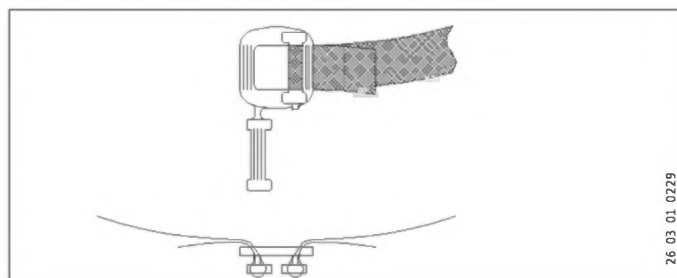
▶ Nejprve odeberte víko zásobníku a potom kryt podstavce.

6.2.2 SBP 700 E | SBP 700 E SOL

Pro zaručení bezpečného transportu zásobníku úzkou chodbou nebo dveřmi je možné sejmout oba boční díly tepelné izolace.

K tomu je nutno uvolnit upevňovací pásky. Boční díly musí být při montáži uloženy v oblasti mezery mezi částmi zakrytování.

▶ Otevřením spon sejměte upevňovací pásky.



Při zpětném nasazování upevňovacích pásek dbejte, aby spony ležely v místě spáry mezi kryty.

6.3 Instalace

6.3.1 SBP 200 | SBP 400

- ▶ Namontujte seřizovací nožky, které jsou součástí dodávky zásobníku. (U přístrojů SBP E cool jsou seřizovací nožky již předem namontovány).
- ▶ S použitím seřizovacích nožek vyrovnejte případné nerovnosti podlahy.

6.3.2 SBP 700

Tyto přístroje nejsou vybaveny seřizovacími nožkami. Podlaha musí být rovná.

6.4 Varianty montáže

6.4.1 Montáž přídavných ochranných trubek čidel

U zásobníku SBP 700 existuje možnost namontovat další jímky čidla. Jestliže chcete tuto možnost využít, postupujte následujícím způsobem:

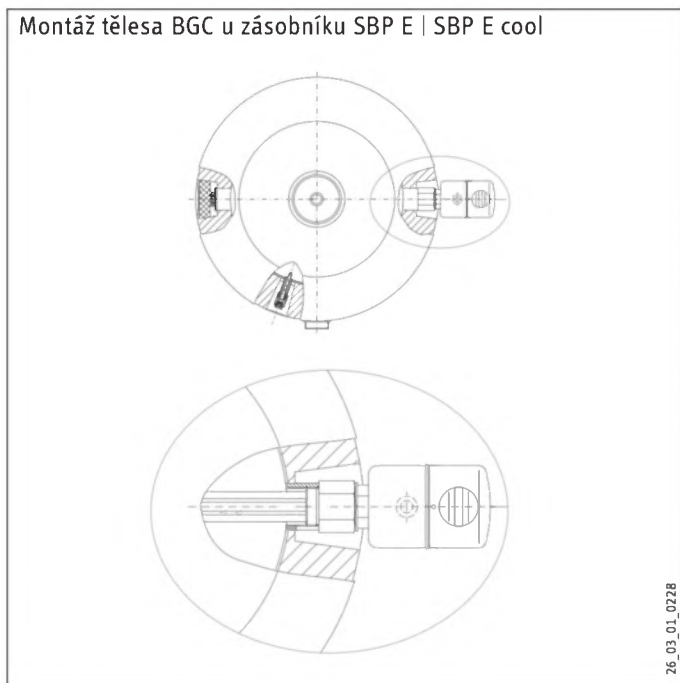
- ▶ Všimněte si značek nahoře a dole na „zakrytování zásobníku.“
- ▶ Nasadte na zakrytování zásobníku na požadované značce pilu děrovku (doporučený průměr pily 70 mm).
- ▶ Vyvrtejte opatrně otvor zakrytováním zásobníku v tepelné izolaci. Hloubka vrtání je omezena hrdlem, vyčnívajícím do tepelné izolace.
- ▶ Odstraňte zbývající tepelnou izolaci okolo hrdla.
- ▶ Odšroubujte uzavírací krytku, namontujte jímku čidla.

6.4.2 Montáž šroubovacího topného tělesa BGC

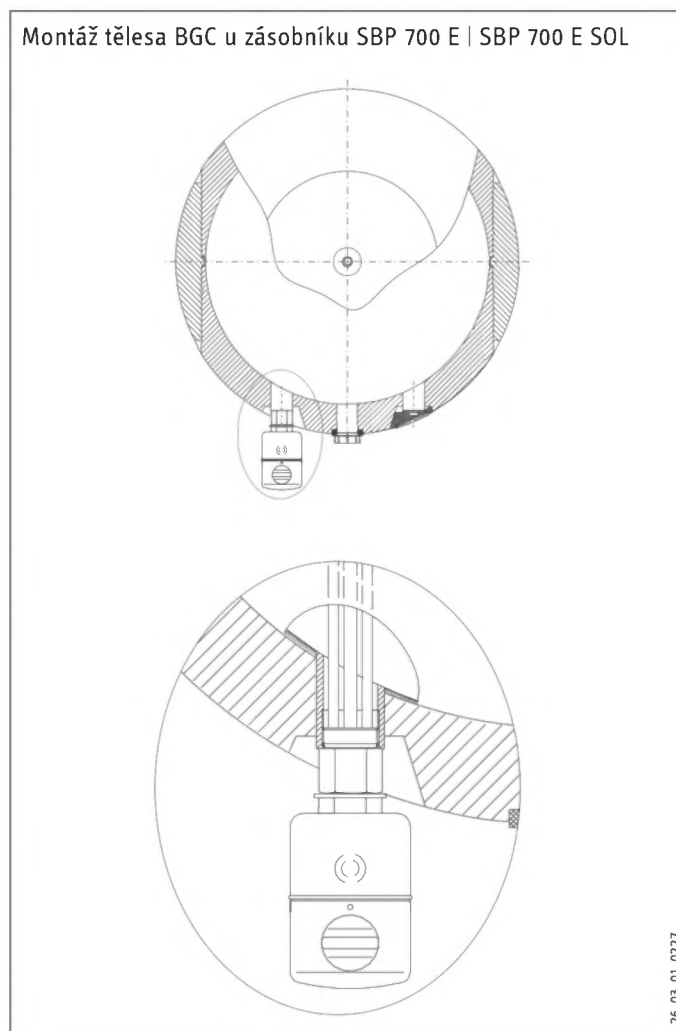
Šroubovací topné těleso slouží k elektrickému dohřevu zásobníku.

- U zásobníků SBP 200 | 400 můžete šroubovací topné těleso namontovat buď vpravo nebo vlevo.
- U zásobníku SBP 700 můžete namontovat jedno nebo dvě šroubovací topná tělesa.
- ▶ Odstraňte krytku na připojovacím hrdlu.
- ▶ Vyšroubujte uzavírací zátku s použitím nástrčného klíče DN 32.

Montáž tělesa BGC u zásobníku SBP E | SBP E cool



Montáž tělesa BGC u zásobníku SBP 700 E | SBP 700 E SOL



7. Uvedení do provozu

7.1 První uvedení do provozu

Přístroj smí poprvé uvést do provozu výhradně oprávněný odborný technik.

- ▶ Přístroj naplňte a odvzdušněte.
- ▶ Zkontrolujte funkci zvláštního příslušenství podle návodů k obsluze a k instalaci, které jsou dodány společně s přístrojem!
- ▶ Zkontrolujte funkci pojistného ventilu, který je stávající součástí instalace uživatele.

7.2 Odstavení z provozu

Pokud není topná soustava v provozu a místo pro instalaci není chráněné proti působení mrazu, musíte přístroj a s ním spojené zařízení vyprázdnit. To platí tehdy, když je nutno uvažovat s nebezpečím mrazu.

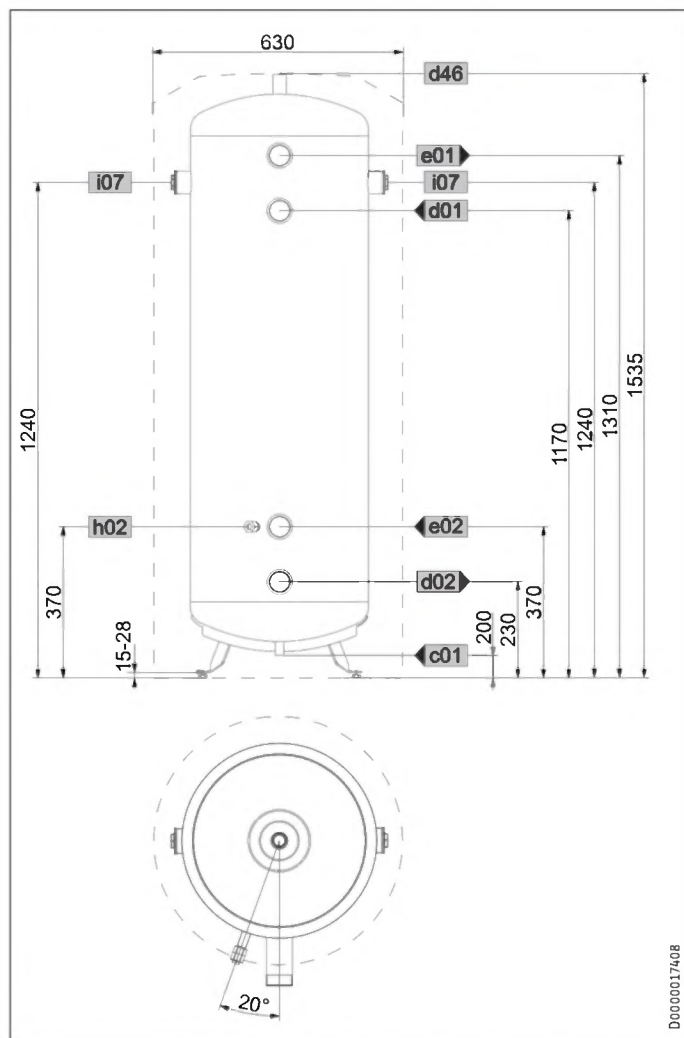
8. Údržba

Přístroj nevyžaduje žádnou zvláštní údržbu. Postačuje pravidelná vizuální kontrola.

9. Technické údaje

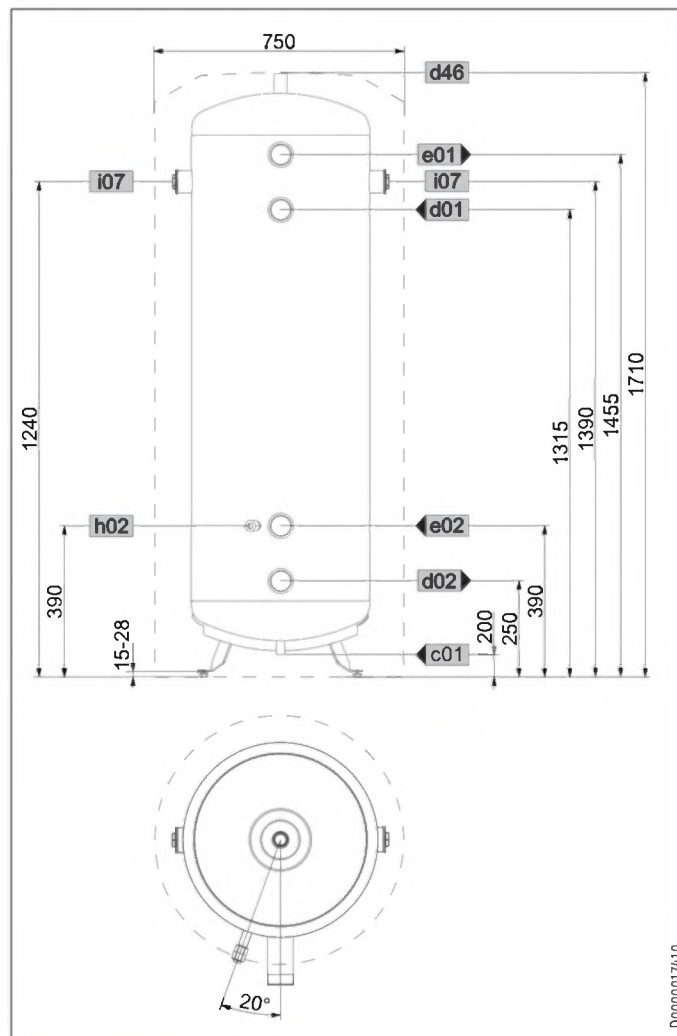
9.1 Rozměry a přípojky

SBP 200 E | SBP 200 E cool



			SBP 200 E	SBP 200 E cool
d01	Tep.čerp.vstup.strana	Vnější závit	G 2 A	G 2 A
d02	Tep.čerp.vratný tok	Vnější závit	G 2 A	G 2 A
d46	Odvzdušnění	Vnitřní závit	G 3/4	G 3/4
e01	Topení vstup.strana	Vnější závit	G 2 A	G 2 A
e02	Topení vratný tok	Vnější závit	G 2 A	G 2 A
h02	Čidlo tep.čerp.vrat.tok	Průměr	mm	9,5
i07	Elektrické nouzové/přídavné topení	Vnitřní závit	G 1 1/2	G 1 1/2
i11	Elektr. nouz./přídavné topení přísl.	Vnitřní závit	G 1 1/2	G 1 1/2

SBP 400 E | SBP 400 E cool

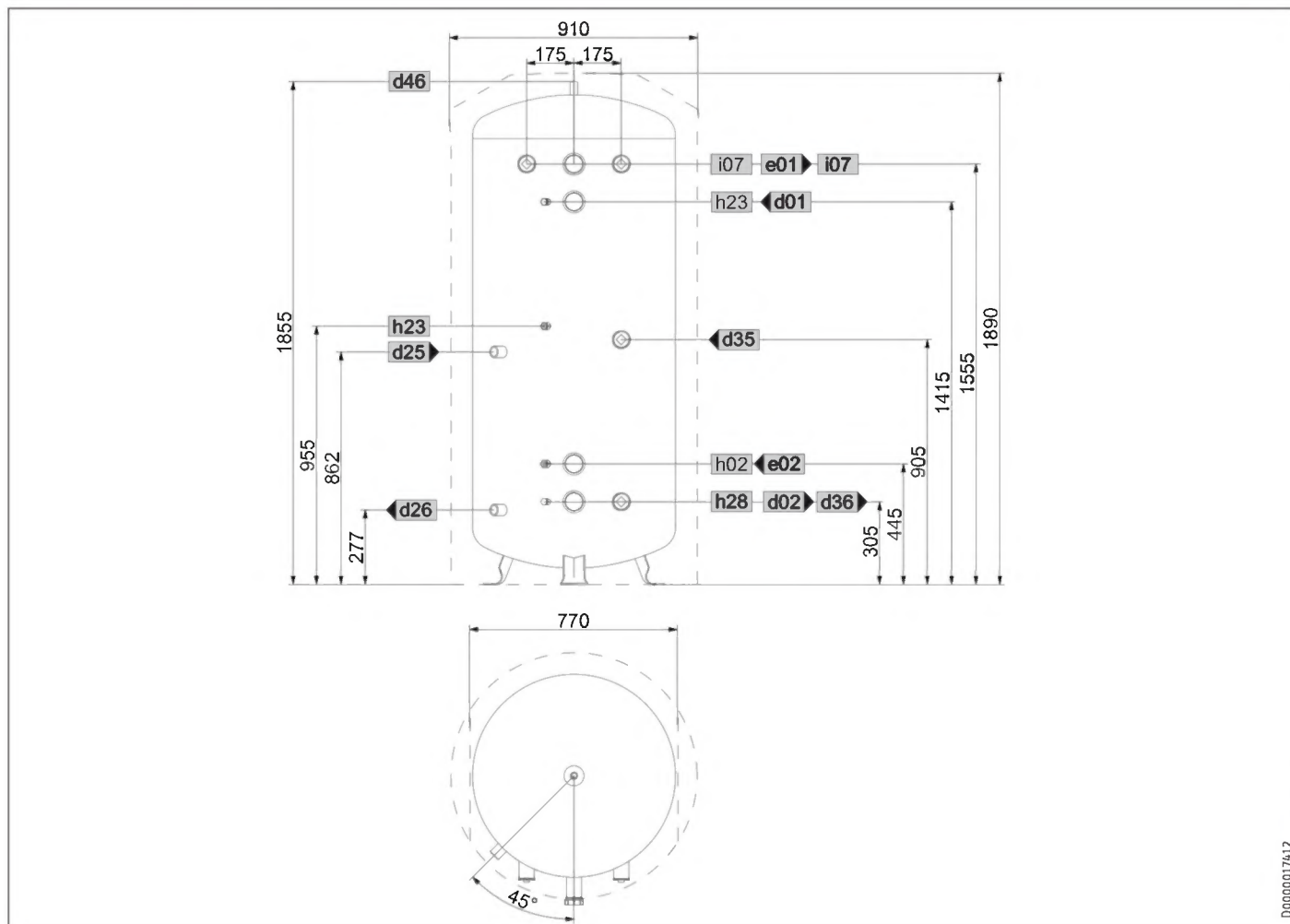


			SBP 400 E	SBP 400 E cool
d01	Tep.čerp.vstup.strana	Vnější závit	G 2 A	G 2 A
d02	Tep.čerp.vratný tok	Vnější závit	G 2 A	G 2 A
d46	Odvzdušnění	Vnitřní závit	G 3/4	G 3/4
e01	Topení vstup.strana	Vnější závit	G 2 A	G 2 A
e02	Topení vratný tok	Vnější závit	G 2 A	G 2 A
h02	Čidlo tep.čerp.vrat.tok	Průměr	mm	9,5
i07	Elektrické nouzové/přídavné topení	Vnitřní závit	G 1 1/2	G 1 1/2
i11	Elektr. nouz./přídavné topení přísl.	Vnitřní závit	G 1 1/2	G 1 1/2

INSTALACE

Technické údaje

SBP 700 E | SBP 700 E SOL



D0000017412

Česky

			SBP 700 E	SBP 700 E SOL
a23	Přístroj	Šířka bez bočních tep. izol. segmentů	770	770
d01	Tep.čerp.vstup.strana	Vnější závit	G 2 A	G 2 A
d02	Tep.čerp.vratný tok	Vnější závit	G 2 A	G 2 A
d25	Solar.vst.strana	Vnitřní závit		G 1
d26	Solar.vratný tok	Vnitřní závit		G 1
d35	Zdroj tepla vstup.strana vol.	Vnitřní závit	G 1 1/2	G 1 1/2
d36	Zdroj tepla vrat.tok vol.	Vnitřní závit	G 1 1/2	G 1 1/2
d46	Odvzdušnění	Vnitřní závit	G 3/4	G 3/4
e01	Topení vstup.strana	Vnější závit	G 2 A	G 2 A
e02	Topení vratný tok	Vnější závit	G 2 A	G 2 A
h02	Čidlo tep.čerp.vrat.tok	Vnější závit	G 1/2 A	G 1/2 A
h23	Čidlo generátor tepla vol.	Vnější závit	G 1/2 A	G 1/2 A
h28	Čidlo solární zásobník	Vnější závit		G 1/2 A
i07	Elektrické nouzové/přídavné topení	Vnitřní závit	G 1 1/2	G 1 1/2
i11	Elektr. nouz./přídavné topení přísl.	Vnitřní závit	G 1 1/2	G 1 1/2

9.2 Tabulka údajů

		SBP 200 E	SBP 200 E cool	SBP 400 E	SBP 400 E cool	SBP 700 E	SBP 700 E SOL
		185458	227590	220824	227591	185459	185460
Údaje o hydraulickém systému							
Jmenovitý objem	l	200	200	400	400	700	700
Objem - výměník dole	l						12,2
Plocha - výměník dole	m ²						2
Tlakové ztráty při 1,0 m ³ /h - tepelný výměník dole	hPa						28
Meze použitelnosti							
Max. dovolený tlak	MPa	0,3	0,3	0,3	0,3	0,3	0,3
Zkušební tlak	MPa	0,45	0,45	0,45	0,45	0,45	0,45
Maximální dovolená teplota	°C	95	95	95	95	95	95
Max. doporučená aperturní plocha kolektoru	m ²						14
Energetické údaje							
Pohotovostní spotřeba energie / 24 h při 65 °C	kWh	1,5	1,1	2	1,6	2,2	2,7
Rozměry							
Výška	mm	1535	1535	1710	1710	1890	1890
Průměr	mm	630	630	750	750	910	910
Rozměr na výšku	mm	1650	1650	1800	1800	2000	2000
Hmotnosti							
Hmotnost plná	kg	256	258	479	481	885	902
Hmotnost prázdná	kg	56	58	79	81	185	216

Záruka

Pro přístroje nabyté mimo území Německa neplatí záruční podmínky poskytované našimi firmami v Německu. V zemích, ve kterých některá z našich dceřiných společností distribuuje naše výrobky, poskytuje záruku jenom tato dceřiná společnost. Takovou záruku lze poskytnout pouze tehdy, pokud dceřiná společnost vydala vlastní záruční podmínky. Jinak nelze záruku poskytnout.

Na přístroje zakoupené v zemích, ve kterých nejsou naše výrobky distribuovány žádnou z dceřiných společností, neposkytujeme žádnou záruku. Případné záruky závazně přislíbené dovozcem zůstávají proto nedotčené.

Životní prostředí a recyklace

Pomozte nám chránit naše životní prostředí. Materiály po použití zlikvidujte v souladu s platnými národními předpisy.

УПРАВЛЕНИЕ

1. Общие указания	45
1.1 Указания по технике безопасности	45
1.2 Другие обозначения в данной документации	46
1.3 Единицы измерения	46
2. Техника безопасности	46
2.1 Использование по назначению	46
2.2 Указания по технике безопасности	46
3. Описание устройства.	46
3.1 Эксплуатационные характеристики	46

МОНТАЖ

4. Техника безопасности	47
5. Описание устройства.	47
5.1 Комплект поставки	47
5.2 Специальные принадлежности	47
6. Монтаж	47
6.1 Место монтажа	47
6.2 Транспортировка	47
6.3 Установка	47
6.4 Варианты монтажа	48
7. Ввод в эксплуатацию	48
7.1 Первый ввод в эксплуатацию	48
7.2 Вывод из эксплуатации	48
8. Техобслуживание	48
9. Технические характеристики	49
9.1 Размеры и соединения	49
9.2 Таблица параметров	51

ГАРАНТИЯ

ЗАЩИТА ОКРУЖАЮЩЕЙ СРЕДЫ И УТИЛИЗАЦИЯ

УПРАВЛЕНИЕ

1. Общие указания

Глава «Эксплуатация» предназначена для пользователя и специалиста.

Глава «Монтаж» предназначена для специалиста.



Указание

Перед началом эксплуатации следует внимательно прочитать данное руководство и сохранить его. При необходимости передать настоящее руководство следующему пользователю.

1.1 Указания по технике безопасности

1.1.1 Структура указаний по технике безопасности



СИГНАЛЬНОЕ СЛОВО Вид опасности

Здесь приведены возможные последствия несоблюдения указания по технике безопасности.

► Здесь приведены мероприятия по предотвращению опасности.

1.1.2 Символы, вид опасности

Символ	Вид опасности
	Травма

1.1.3 Сигнальные слова

СИГНАЛЬНОЕ СЛОВО	Значение
ОПАСНОСТЬ	Указания, несоблюдение которых приводит к серьезным травмам или к смертельному исходу.
ПРЕДУПРЕЖДЕНИЕ	Указания, несоблюдение которых может привести к серьезным травмам или к смертельному исходу.
ОСТОРОЖНО	Указания, несоблюдение которых может привести к травмам средней тяжести или к легким травмам.



1.2 Другие обозначения в данной документации



Указание

Общие указания обозначены приведенным рядом с ними символом.

- ▶ Следует внимательно прочитать тексты указаний.

Символ	Значение
	Материальный ущерб (повреждение прибора, косвенный ущерб, ущерб окружающей среде)
	Утилизация устройства

- ▶ Этот символ указывает на необходимость выполнения определенных действий. Описание необходимых действий приведено шаг за шагом.

1.3 Единицы измерения



Указание

При отсутствии иных указаний все размеры приведены в миллиметрах.

2. Техника безопасности

2.1 Использование по назначению

Основное назначение данных приборов — накопление и нагрев сетевой воды.

Приборы SBP 200 E cool, SBP 400 E cool, SBP 700 E и SBP 700 E SOL позволяют также осуществлять хранение сетевой воды, охлажденной до + 7 °C.

Любое иное или не указанное в настоящем руководстве использование считается использованием не по назначению; прежде всего это касается случаев использования других аккумулируемых сред. Использование по назначению также предполагает соблюдение требований руководства по эксплуатации и монтажу. Разрешено использовать прибор только в соответствии с указанным здесь назначением. Запрещается вносить какие-либо изменения в конструкцию и принцип работы оборудования!

2.2 Указания по технике безопасности

Необходимо соблюдать следующие указания и инструкции по технике безопасности:

Монтаж и ввод в эксплуатацию должны производиться только аттестованным специалистом.

Специалист несет ответственность за соблюдение действующих правил во время монтажа и первого ввода в эксплуатацию.

Использовать прибор следует только в полностью собранном виде со всеми установленными предохранительными устройствами.



ОСТОРОЖНО травма

При выполнении работ по очистке устройства никогда не используйте неподходящие для этого приспособления для подъема (например, табуретки, стулья, столы). Опасность падения!

3. Описание устройства.

3.1 Эксплуатационные характеристики

3.1.1 Общие сведения

Назначение данного прибора - увеличение времени работы теплогенератора, что гарантирует бесперебойное обеспечение теплом при отключении на время действия высоких тарифов. Он также предназначен для гидравлической развязки объемных потоков контура теплогенератора и нагревательного контура.

3.1.2 SBP 200 E | SBP 400 E | SBP 200 E cool | SBP 400 E cool

Для дополнительного подогрева сетевой воды возможна установка ввинчиваемого электронагревательного элемента BGC.

3.1.3 SBP 200 E cool | SBP 400 E cool | SBP 700 E | SBP 700 E Sol

Эти резервуары оснащены полной теплоизоляцией для защиты от образования конденсата.

3.1.4 SBP 700 E

Для дополнительного подогрева сетевой воды возможна установка двух ввинчиваемых электронагревательных элементов BGC. Также имеется возможность подключения котла на твердом топливе.

3.1.5 SBP 700 E SOL

Резервуар SBP 700 E SOL дополнительно оснащен гладкотрубным теплообменником для подогрева сетевой воды с помощью солнечной установки.

МОНТАЖ

4. Техника безопасности

Все необходимые работы, включая первый ввод в эксплуатацию, должны осуществляться только специалистом. При этом обязательно соблюдение настоящего руководства.

Мы гарантируем безупречную работу прибора и безопасность эксплуатации только при использовании оригинальных принадлежностей и оригинальных запчастей.

5. Описание устройства.

5.1 Комплект поставки

В комплект поставки также входит дополнительный пакет, содержащий:

- руководство по эксплуатации и монтажу
- регулируемые опоры (только для SBP 200 E | SBP 400 E).

5.2 Специальные принадлежности

Наименование	Артикул
Ввинчиваемый нагревательный элемент BGC	075115
Компактная установка WPKI 5	220830
Компактная установка WPKI 6	220831

6. Монтаж

6.1 Место монтажа

- ▶ Необходимо учесть, что пол должен обладать достаточной несущей способностью (см. таблицу с техническими характеристиками).
- ▶ Необходимо учитывать высоту помещения (см. главу «Технические характеристики»).

6.2 Транспортировка

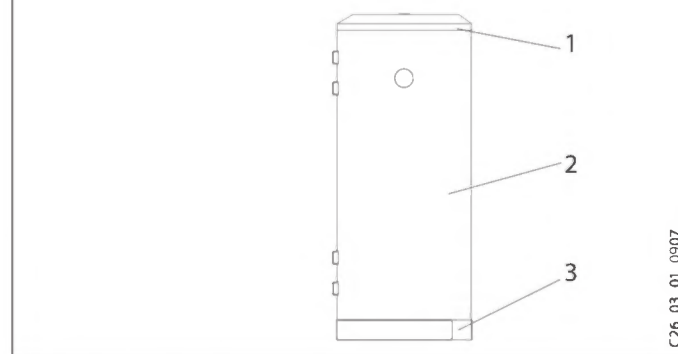


Материальный ущерб

Для транспортировки к месту установки рекомендуем снять облицовку резервуара.

6.2.1 Снятие облицовки резервуара

Снятие облицовки резервуара



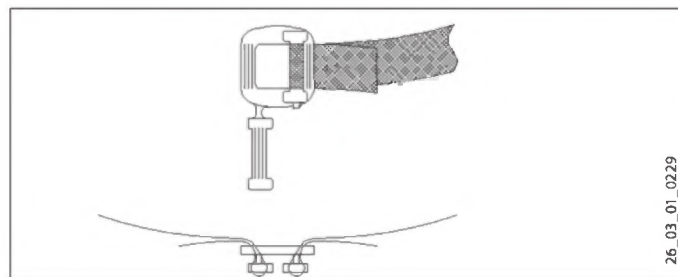
- 1 Крышка
- 2 Облицовка накопителя
- 3 Крышка основания

- ▶ Сначала нужно снять верхнюю крышку, а затем крышку основания.

6.2.2 Промежуточная емкость SBP 700 E, SBP 700 E SOL

В этих приборах имеются съемные теплоизоляционные секции. Это облегчает транспортировку через узкие дверные проемы и в узких проходах.

- ▶ Снять крепежные ремни, разомкнув фиксатор.



При обратном наложении крепежных ремней нужно следить за тем, чтобы фиксаторы располагались в области стыка элементов облицовки.

6.3 Установка

6.3.1 SBP 200 | SBP 400

- ▶ Установить регулируемые опоры из комплекта. (В приборах SBP E cool регулируемые опоры уже установлены.)
- ▶ Выровнять положение прибора регулируемыми опорами, компенсируя неровности пола.

6.3.2 SBP 700

У этих приборов нет регулируемых опор. Пол должен быть ровным.

6.4 Варианты монтажа

6.4.1 Монтаж дополнительных защитных труб датчиков

В приборе SBP 700 можно установить дополнительные защитные трубы датчиков. Для этого нужно выполнить следующие операции:

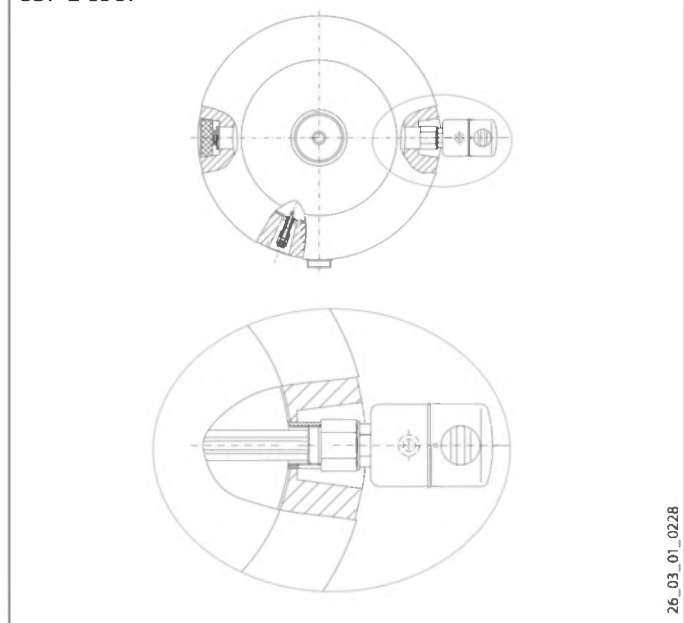
- ▶ Найти метки в верхней и нижней части облицовки резервуара.
- ▶ Нанести кольцевой пилой насечки в местах расположения меток на облицовке резервуара (рекомендуемый \varnothing пилы 70 мм).
- ▶ Аккуратно просверлить отверстия в облицовке резервуара в теплоизоляции. Глубина отверстия ограничивается патрубком, вводимым в теплоизоляцию.
- ▶ Очистить отверстия от остатков теплоизоляции вокруг патрубка.
- ▶ Вывернуть заглушку, установить защитную трубу датчика.

6.4.2 Установка винчиваемого нагревательного элемента BGC

Винчиваемый электронагревательный элемент предназначен для дополнительного подогрева сетевой воды.

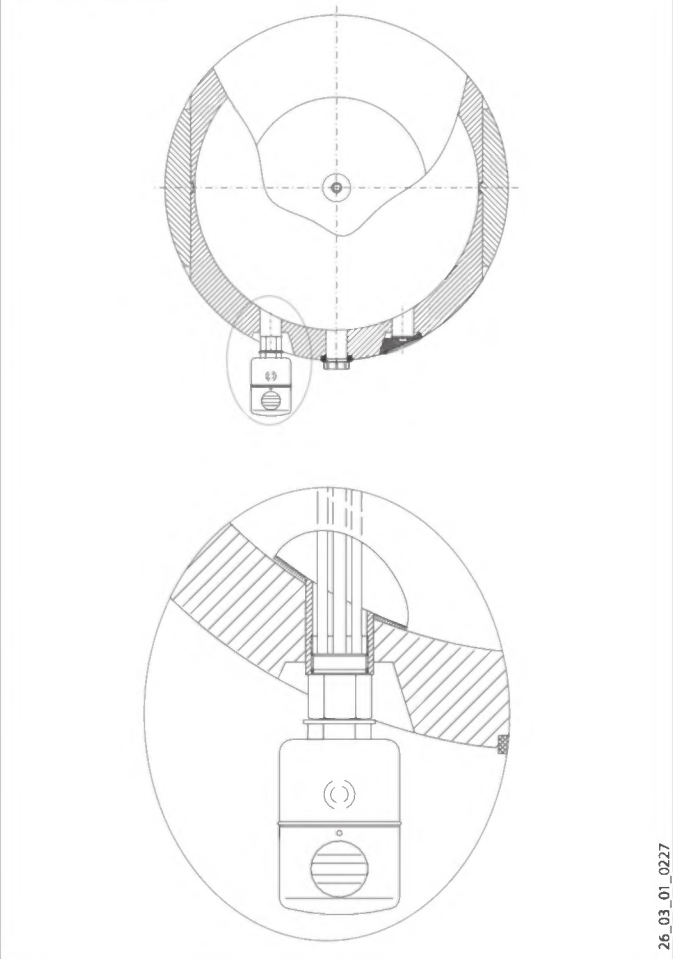
- В приборах SBP 200 | 400 винчиваемый нагревательный элемент можно установить справа или слева.
- В приборе SBP 700 можно установить один или два винчиваемых нагревательных элемента.
- ▶ Снять крышку с соединительного патрубка.
- ▶ Выкрутить заглушка торцовым гаечным ключом с размером зева 32.

Установка нагревательного элемента BGC для SBP E | SBP E cool



26_03_01_0228

Установка нагревательного элемента BGC для SBP 700 E | SBP 700 E SOL



26_03_01_0227

7. Ввод в эксплуатацию

7.1 Первый ввод в эксплуатацию

Первый ввод в эксплуатацию должен осуществлять только специалист!

- ▶ Заполнить прибор водой и удалить из него воздух.
- ▶ Проверить работу специальных принадлежностей с учетом указаний из прилагаемых к ним руководств по эксплуатации и установке!
- ▶ Проверить работоспособность предохранительного клапана, установленного заказчиком.

7.2 Вывод из эксплуатации

Если система отопления не используется, а место установки прибора не защищено от мороза, то при угрозе замерзания следует опорожнить как сам прибор, так и всю систему.

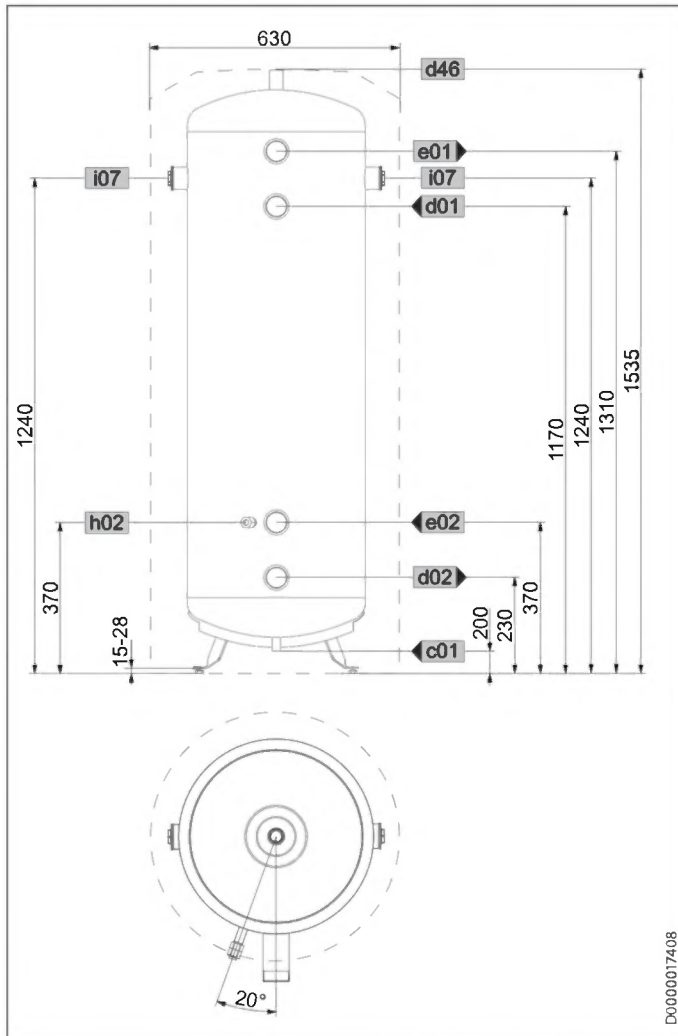
8. Техобслуживание

Прибор не нуждается в специальном техническом обслуживании. Достаточно проводить его регулярный визуальный осмотр.

9. Технические характеристики

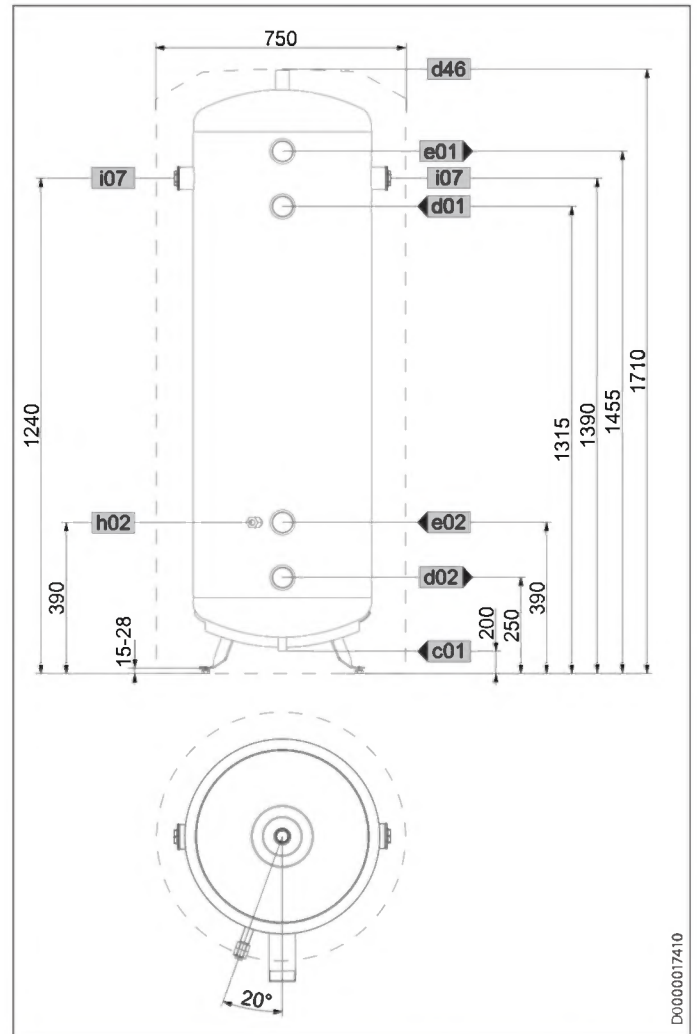
9.1 Размеры и соединения

SBP 200 E | SBP 200 E cool



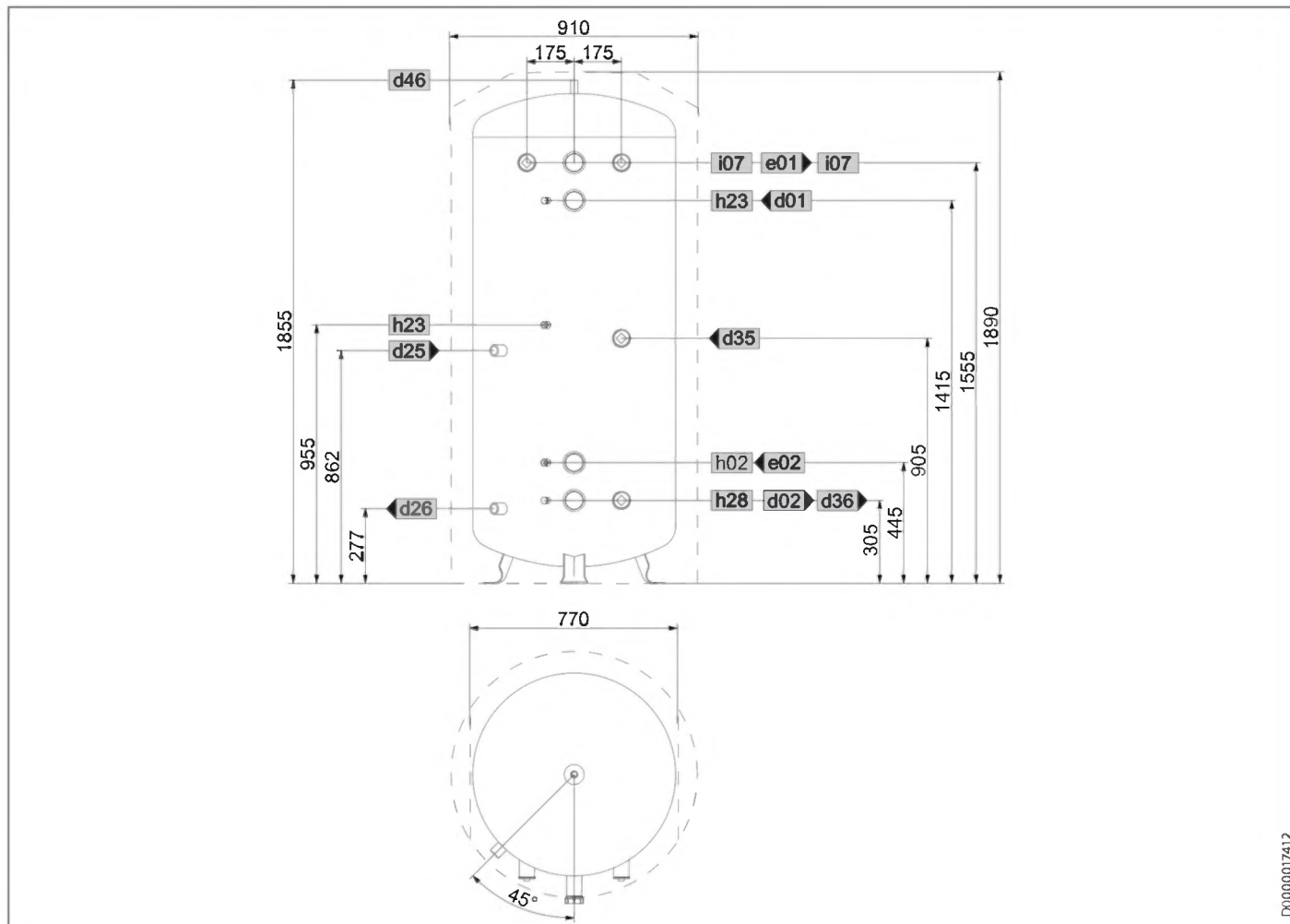
			SBP 200 E	SBP 200 E cool
d01	ТН подача	Наружная резьба	G 2 A	G 2 A
d02	ТН обратная линия	Наружная резьба	G 2 A	G 2 A
d46	Удаление воздуха	Внутренняя резьба	G 3/4	G 3/4
e01	Отопление - подача	Наружная резьба	G 2 A	G 2 A
e02	Отопление - обратная линия	Наружная резьба	G 2 A	G 2 A
h02	Датчик ТН - обратная линия	Диаметр	мм	9,5
i07	электр. аварийный/дополнит. нагреватель	Внутренняя резьба	G 1 1/2	G 1 1/2
i11	электр. авар./дополнит. нагр-ль, вар.	Внутренняя резьба	G 1 1/2	G 1 1/2

SBP 400 E | SBP 400 E cool



			SBP 400 E	SBP 400 E cool
d01	ТН подача	Наружная резьба	G 2 A	G 2 A
d02	ТН обратная линия	Наружная резьба	G 2 A	G 2 A
d46	Удаление воздуха	Внутренняя резьба	G 3/4	G 3/4
e01	Отопление - подача	Наружная резьба	G 2 A	G 2 A
e02	Отопление - обратная линия	Наружная резьба	G 2 A	G 2 A
h02	Датчик ТН - обратная линия	Диаметр	мм	9,5
i07	электр. аварийный/дополнит. нагреватель	Внутренняя резьба	G 1 1/2	G 1 1/2
i11	электр. авар./дополнит. нагр-ль, вар.	Внутренняя резьба	G 1 1/2	G 1 1/2

SBP 700 E | SBP 700 E SOL



D0000017412

			SBP 700 E	SBP 700 E SOL
a23	Прибор	Ширина без бок. сегментов теплоизол.	770	770
d01	ТН подача	Наружная резьба	G 2 A	G 2 A
d02	ТН обратная линия	Наружная резьба	G 2 A	G 2 A
d25	Гелиоуст. подача	Внутренняя резьба		G 1
d26	Гелиоуст. обратная линия	Внутренняя резьба		G 1
d35	Генератор тепла - подача - вариант	Внутренняя резьба	G 1 1/2	G 1 1/2
d36	Генератор тепла - обрат., вар.	Внутренняя резьба	G 1 1/2	G 1 1/2
d46	Удаление воздуха	Внутренняя резьба	G 3/4	G 3/4
e01	Отопление - подача	Наружная резьба	G 2 A	G 2 A
e02	Отопление - обратная линия	Наружная резьба	G 2 A	G 2 A
h02	Датчик ТН - обратная линия	Наружная резьба	G 1/2 A	G 1/2 A
h23	Датчик генератора тепла - вариант	Наружная резьба	G 1/2 A	G 1/2 A
h28	Датчик бойлера с солнечными батареями	Наружная резьба		G 1/2 A
i07	электр. аварийный/дополнит. нагреватель	Внутренняя резьба	G 1 1/2	G 1 1/2
i11	электр. авар./дополнит. нагр-ль, вар.	Внутренняя резьба	G 1 1/2	G 1 1/2

9.2 Таблица параметров

		SBP 200 E	SBP 200 E cool	SBP 400 E	SBP 400 E cool	SBP 700 E	SBP 700 E SOL
		185458	227590	220824	227591	185459	185460
Гидравлические данные							
Номинальный объем	l	200	200	400	400	700	700
Вместимость теплообменника нижн.	l						12,2
Площадь теплообменника нижн.	м ²						2
Снижение давления при 1,0 м ³ /ч нижн.	гПа						28
Пределы рабочего диапазона							
Макс. допустимое давление	МПа	0,3	0,3	0,3	0,3	0,3	0,3
Испытательное давление	МПа	0,45	0,45	0,45	0,45	0,45	0,45
Макс. допустимая температура	°C	95	95	95	95	95	95
Макс. рекомендованная площадь апертуры коллектора	м ²						14
Энергетические характеристики							
Расход энергии в режиме готовности /24 часа при 65 °C	кВтч	1,5	1,1	2	1,6	2,2	2,7
Размеры							
Высота	мм	1535	1535	1710	1710	1890	1890
Диаметр	мм	630	630	750	750	910	910
Размер при кантовании	мм	1650	1650	1800	1800	2000	2000
Показатели веса							
Вес заполненного	кг	256	258	479	481	885	902
Вес порожнего	кг	56	58	79	81	185	216

Гарантия

Приборы, приобретенные за пределами Германии, не подпадают под условия гарантии немецких компаний. К тому же в странах, где продажу нашей продукции осуществляет одна из наших дочерних компаний, гарантия предоставляется исключительно этой дочерней компанией. Такая гарантия предоставляется только в случае, если дочерней компанией изданы собственные условия гарантии. За пределами этих условий никакая гарантия не предоставляется.

На приборы, приобретенные в странах, где ни одна из наших дочерних компаний не осуществляет продажу нашей продукции, никакие гарантии не распространяются. Это не затрагивает гарантий, которые могут предоставляться импортером.

Защита окружающей среды и утилизация

Внесите свой вклад в охрану окружающей среды. Утилизацию использованных материалов следует производить в соответствии с национальными нормами.

Deutschland

STIEBEL ELTRON GmbH & Co. KG
Dr.-Stiebel-Straße | 37603 Holzminden
Tel. 05531 702-0 | Fax 05531 702-480
info@stiebel-eltron.de
www.stiebel-eltron.de

Verkauf

Tel. 05531 702-110 | Fax 05531 702-95108 | info-center@stiebel-eltron.de

Kundendienst

Tel. 05531 702-90015 | Fax 05531 702-95890 | kundendienst@stiebel-eltron.de

Ersatzteilverkauf

Tel. 05531 702-90050 | Fax 05531 702-95335 | ersatzteile@stiebel-eltron.de

Australia

STIEBEL ELTRON Australia Pty. Ltd.
4/8 Rocklea Drive | Port Melbourne VIC 3207
Tel. 03 9645-1833 | Fax 03 9645-4366
info@stiebel.com.au
www.stiebel.com.au

Austria

STIEBEL ELTRON Ges.m.b.H.
Eferdinger Str. 73 | 4600 Wels
Tel. 07242 47367-0 | Fax 07242 47367-42
info@stiebel-eltron.at
www.stiebel-eltron.at

Belgium

STIEBEL ELTRON bvba/sprl
't Hofveld 6 - D1 | 1702 Groot-Bijgaarden
Tel. 02 42322-22 | Fax 02 42322-12
info@stiebel-eltron.be
www.stiebel-eltron.be

Czech Republic

STIEBEL ELTRON spol. s r.o.
K Hájům 946 | 155 00 Praha 5 - Stodůlky
Tel. 251116-111 | Fax 235512-122
info@stiebel-eltron.cz
www.stiebel-eltron.cz

Denmark

Pettinaroli A/S
Mandal Allé 21 | 5500 Middelfart
Tel. 06341 666-6 | Fax 06341 666-0
info@stiebel-eltron.dk
www.stiebel-eltron.dk

Finland

Insinöörtoimisto Olli Andersson Oy
Kapinakuja 1 | 04600 Mäntsälä
Tel. 020 720-9988 | Fax 020 720-9989
info@stiebel-eltron.fi
www.stiebel-eltron.fi

France

STIEBEL ELTRON SAS
7-9, rue des Selliers
B.P 85107 | 57073 Metz-Cédex 3
Tel. 0387 7438-88 | Fax 0387 7468-26
info@stiebel-eltron.fr
www.stiebel-eltron.fr

Hungary

STIEBEL ELTRON Kft.
Gyár u. 2 | 2040 Budaörs
Tel. 01 250-6055 | Fax 01 368-8097
info@stiebel-eltron.hu
www.stiebel-eltron.hu

Japan

NIHON STIEBEL Co. Ltd.
Kowa Kawasaki Nishiguchi Building 8F
66-2 Horikawa-Cho
Saiwai-Ku | 212-0013 Kawasaki
Tel. 044 540-3200 | Fax 044 540-3210
info@nihonstiebel.co.jp
www.nihonstiebel.co.jp

Netherlands

STIEBEL ELTRON Nederland B.V.
Daviottenweg 36
5222 BH 's-Hertogenbosch
Tel. 073 623-0000 | Fax 073 623-1141
stiebel@stiebel-eltron.nl
www.stiebel-eltron.nl

Poland

STIEBEL ELTRON Polska Sp. z o.o.
ul. Działkowa 2 | 02-234 Warszawa
Tel. 022 60920-30 | Fax 022 60920-29
stiebel@stiebel-eltron.pl
www.stiebel-eltron.pl

Russia

STIEBEL ELTRON LLC RUSSIA
Urzhumskaya street 4,
building 2 | 129343 Moscow
Tel. 0495 7753889 | Fax 0495 7753887
info@stiebel-eltron.ru
www.stiebel-eltron.ru

Slovakia

TATRAMAT - ohrievače vody, s.r.o.
Hlavná 1 | 058 01 Poprad
Tel. 052 7127-125 | Fax 052 7127-148
info@stiebel-eltron.sk
www.stiebel-eltron.sk

Switzerland

STIEBEL ELTRON AG
Netzibodenstr. 23 c | 4133 Pratteln
Tel. 061 81693-33 | Fax 061 81693-44
info@stiebel-eltron.ch
www.stiebel-eltron.ch

Thailand

STIEBEL ELTRON Asia Ltd.
469 Moo 2 Tambol Klong-Jik
Amphur Bangpa-In | 13160 Ayutthaya
Tel. 035 220088 | Fax 035 221188
info@stiebeltronasia.com
www.stiebeltronasia.com

United Kingdom and Ireland

STIEBEL ELTRON UK Ltd.
Unit 12 Stadium Court
Stadium Road | CH62 3RP Bromborough
Tel. 0151 346-2300 | Fax 0151 334-2913
info@stiebel-eltron.co.uk
www.stiebel-eltron.co.uk

United States of America

STIEBEL ELTRON, Inc.
17 West Street | 01088 West Hatfield MA
Tel. 0413 247-3380 | Fax 0413 247-3369
info@stiebel-eltron-usa.com
www.stiebel-eltron-usa.com

STIEBEL ELTRON



Irrtum und technische Änderungen vorbehalten! | Subject to errors and technical changes! | Sous réserve d'erreurs et de modifications techniques! | Onder voorbehoud van vergissingen en technische wijzigingen! | Salvo error o modificación técnica! | Exceto erro ou alteração técnica! | Zastrzeżone zmiany techniczne i ewentualne błędy! | Omyly a technické změny jsou vyhrazeny! | A muszaki változtatások és tévedések jogát fenntartjuk! | Отсутствие ошибок не гарантируется. Возможны технические изменения. | Chyby a technické zmeny sú vyhradené! | Stand 8758