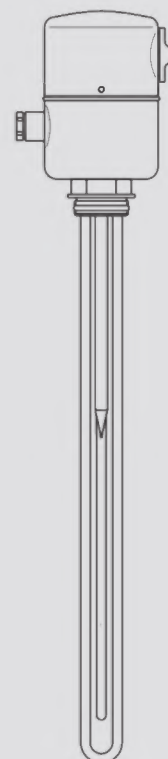


**BEDIENUNG UND INSTALLATION
OPERATION AND INSTALLATION
UTILISATION ET INSTALLATION
BEDIENING EN INSTALLATIE
OBSLUHA A INSTALACE
ЭКСПЛУАТАЦИЯ И МОНТАЖ
OBSLUHA A INŠTALÁCIA
KEZELÉS ÉS TELEPÍTÉS**

Einschraubheizkörper | Immersion heater | Cartouche chauffante à visser |
Inschroef-verwarmingselement | Šroubovací topné těleso | Винчивающийся
нагревательный элемент | Skrutkovacie ohrievacie teleso | Becsavarható fűtőtest

- » BGC
- » BGC/45
- » BGC 2
- » BGC 2/60



STIEBEL ELTRON

BEDIENUNG

1.	Allgemeine Hinweise	2
1.1	Sicherheitshinweise	2
1.2	Andere Markierungen in dieser Dokumentation	2
1.3	Maßeinheiten	2
2.	Sicherheit	3
2.1	Bestimmungsgemäße Verwendung	3
2.2	Allgemeine Sicherheitshinweise	3
3.	Gerätebeschreibung	3
4.	Einstellungen	3
5.	Reinigung, Pflege und Wartung	3
6.	Problembehebung	3

INSTALLATION

7.	Sicherheit	4
7.1	Allgemeine Sicherheitshinweise	4
7.2	Vorschriften, Normen und Bestimmungen	4
7.3	Wasseranschluss und Sicherheitsgruppe	4
8.	Gerätebeschreibung	4
8.1	Lieferumfang	4
8.2	Notwendiges Zubehör	4
9.	Montage	4
10.	Inbetriebnahme	5
10.1	Übergabe des Gerätes	5
11.	Einstellungen	6
12.	Störungsbehebung	6
13.	Wartung	6
14.	Technische Daten	6
14.1	Maße und Anschlüsse	6
14.2	Elektroschaltpläne und Anschlüsse	7
14.3	Datentabelle	8

KUNDENDIENST UND GARANTIE

UMWELT UND RECYCLING

BEDIENUNG

1. Allgemeine Hinweise

Das Kapitel „Bedienung“ richtet sich an den Gerätebenutzer und den Fachhandwerker.

Das Kapitel „Installation“ richtet sich an den Fachhandwerker.



Hinweis

Lesen Sie diese Anleitung vor dem Gebrauch sorgfältig durch und bewahren Sie sie auf.
Geben Sie die Anleitung gegebenenfalls an einen nachfolgenden Benutzer weiter.

1.1 Sicherheitshinweise

1.1.1 Aufbau von Sicherheitshinweisen






SIGNALWORT Art der Gefahr

Hier stehen mögliche Folgen bei Nichtbeachtung des Sicherheitshinweises.

► Hier stehen Maßnahmen zur Abwehr der Gefahr.

1.1.2 Symbole, Art der Gefahr

Symbol	Art der Gefahr
	Verletzung
	Stromschlag
	Verbrennung (Verbrennung, Verbrühung)

1.1.3 Signalworte

SIGNALWORT	Bedeutung
GEFAHR	Hinweise, deren Nichtbeachtung schwere Verletzungen oder Tod zur Folge haben.
WARNUNG	Hinweise, deren Nichtbeachtung schwere Verletzungen oder Tod zur Folge haben kann.
VORSICHT	Hinweise, deren Nichtbeachtung zu mittelschweren oder leichten Verletzungen führen kann.



1.2 Andere Markierungen in dieser Dokumentation



Hinweis

Allgemeine Hinweise werden mit dem nebenstehenden Symbol gekennzeichnet.

► Lesen Sie die Hinweistexte sorgfältig durch.

Symbol	Bedeutung
	Sachschaden (Geräte-, Folge-, Umweltschaden)
	Geräteentsorgung

► Dieses Symbol zeigt Ihnen, dass Sie etwas tun müssen.
Die erforderlichen Handlungen werden Schritt für Schritt beschrieben.

1.3 Maßeinheiten



Hinweis

Wenn nicht anders angegeben, sind alle Maße in Millimeter.

2. Sicherheit

2.1 Bestimmungsgemäße Verwendung

Das Gerät ist für den Einbau in den Behälter einer geschlossenen Heizungs- oder Trinkwasser-Erwärmungsanlage vorgesehen.

Das Gerät ist für den Einsatz im häuslichen Umfeld vorgesehen. Es kann von nicht eingewiesenen Personen sicher bedient werden. In nicht häuslicher Umgebung, z. B. im Kleingewerbe, kann das Gerät ebenfalls verwendet werden, sofern die Benutzung in gleicher Weise erfolgt.

Eine andere oder darüber hinausgehende Benutzung gilt als nicht bestimmungsgemäß. Zum bestimmungsgemäßen Gebrauch gehört auch das Beachten dieser Anleitung. Bei Änderungen oder Umbauten am Gerät erlischt jegliche Gewährleistung.

Als nicht bestimmungsgemäß gilt auch der Einsatz des Gerätes zur Erwärmung anderer Flüssigkeiten als Wasser oder auch mit Chemikalien versetzten Wassers wie z. B. Sole.

2.2 Allgemeine Sicherheitshinweise



WARNUNG Stromschlag
Spritzen Sie nie mit Wasser oder anderen Flüssigkeiten auf das Gerät.



WARNUNG Verbrennung
Bei Temperatur-Einstellung größer 43 °C kann sofort Wasser hoher Temperatur fließen.



WARNUNG Verletzung
Das Gerät kann von Kindern ab 8 Jahren sowie von Personen mit verringerten physischen, sensorischen oder mentalen Fähigkeiten oder Mangel an Erfahrung und Wissen benutzt werden, wenn sie beaufsichtigt werden oder bezüglich des sicheren Gebrauchs des Geräts unterwiesen wurden und die daraus resultierenden Gefahren verstanden haben. Kinder dürfen nicht mit dem Gerät spielen. Reinigung und Benutzer-Wartung dürfen nicht von Kindern ohne Beaufsichtigung durchgeführt werden.

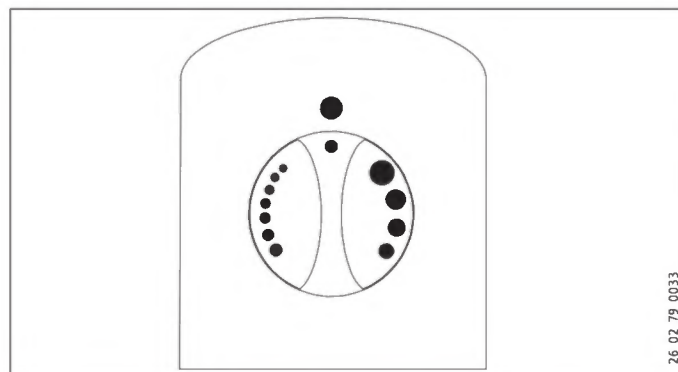


Hinweis
Beim Einsatz des Einschraubheizkörpers steht der Behälter unter Wasserleitungsdruck. Während der Aufheizung tropft das Ausdehnungswasser aus dem Sicherheitsventil. Tropft nach Beendigung der Aufheizung Wasser, informieren Sie Ihren Fachhandwerker.

3. Gerätebeschreibung

Das Gerät erwärmt elektrisch Trinkwasser. Die Temperatur können Sie mit dem Temperatur-Einstellknopf bestimmen. Wenn die gewählte Temperatur erreicht ist, schaltet das Gerät ab und bei Bedarf automatisch wieder ein.

4. Einstellungen



Sie können die Temperatur stufenlos einstellen. Werkseitig ist die Temperatureinstellung begrenzt und kann vom Fachhandwerker anders eingestellt werden (siehe Kapitel „Installation / Einstellungen“).

Sie unterbrechen die Aufheizung, indem Sie den Temperatur-Einstellknopf auf „kalt“ (siehe Abbildung) stellen.

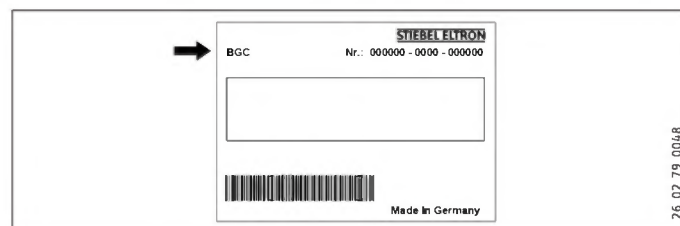
5. Reinigung, Pflege und Wartung

- ▶ Ist das Gerät in einer Trinkwasser-Erwärmungsanlage installiert, beachten Sie Folgendes: Fast jedes Wasser scheidet bei hohen Temperaturen Kalk aus. Der Kalk lagert sich besonders am Heizkörper ab und muss von Zeit zu Zeit vom Fachhandwerker entfernt werden.
- ▶ Berücksichtigen Sie beim Einsatz des Einschraubheizkörpers in Behältern mit Magnesium-Schutzanode den erhöhten Anodenabtrag. Kontrollieren Sie Schutzanode und Heizkörper erstmals nach ca. 1 Jahr.
- ▶ Betätigen Sie regelmäßig das Sicherheitsventil, um einem Festsitzen z. B. durch Kalkablagerungen vorzubeugen.

6. Problembehebung

Störung	Ursache	Behebung
Das Wasser wird nicht warm.	Es liegt keine Spannung an. Die Temperatur ist falsch eingestellt.	Prüfen Sie die Sicherungen in der Hausinstallation. Prüfen Sie die Temperatureinstellung.

Können Sie die Ursache nicht beheben, rufen Sie den Fachhandwerker. Zur besseren und schnelleren Hilfe teilen Sie ihm die Nummer vom Typenschild mit (Nr. 000000-0000-000000):



INSTALLATION

7. Sicherheit

Die Installation, Inbetriebnahme sowie Wartung und Reparatur des Gerätes darf nur von einem Fachhandwerker durchgeführt werden.

7.1 Allgemeine Sicherheitshinweise

Wir gewährleisten eine einwandfreie Funktion und Betriebssicherheit nur, wenn das für das Gerät bestimmte Original-Zubehör und die originalen Ersatzteile verwendet werden.

7.2 Vorschriften, Normen und Bestimmungen



Hinweis

Beachten Sie alle nationalen und regionalen Vorschriften und Bestimmungen.

7.3 Wasseranschluss und Sicherheitsgruppe



Hinweis

Führen Sie alle Wasseranschluss- und Installationsarbeiten nach Vorschrift aus.

Der Behälter muss mit Wassereinfluss- und Wasserauslaufrohren aus Metall versehen sein. Andere berührbare Metallteile des Behälters, die mit Wasser in Berührung kommen, müssen dauerhaft und zuverlässig mit dem Schutzleiter verbunden sein.

Der max. zulässige Druck darf nicht überschritten werden (siehe Kapitel „Technische Daten / Datentabelle“ und Technische Daten des Behälters).

- ▶ Installieren Sie ein baumustergeprüftes Sicherheitsventil in der Kaltwasserzulaufleitung. Beachten Sie dabei, dass Sie in Abhängigkeit von dem Ruhedruck evtl. zusätzlich ein Druckminderventil benötigen.
- ▶ Dimensionieren Sie die Abflussleitung so, dass bei voll geöffnetem Sicherheitsventil das Wasser ungehindert ablaufen kann.
- ▶ Montieren Sie die Abblaseleitung des Sicherheitsventils mit einer stetigen Abwärtsneigung in einem frostfreien Raum.
- ▶ Die Abblaseöffnung des Sicherheitsventils muss zur Atmosphäre geöffnet bleiben.

8. Gerätebeschreibung

8.1 Lieferumfang

Mit dem Gerät werden geliefert:

- Schaltbildaufkleber
- Verlängerung, G 1½, 45 mm (BGC/45 | BGC 2/60)

8.2 Notwendiges Zubehör

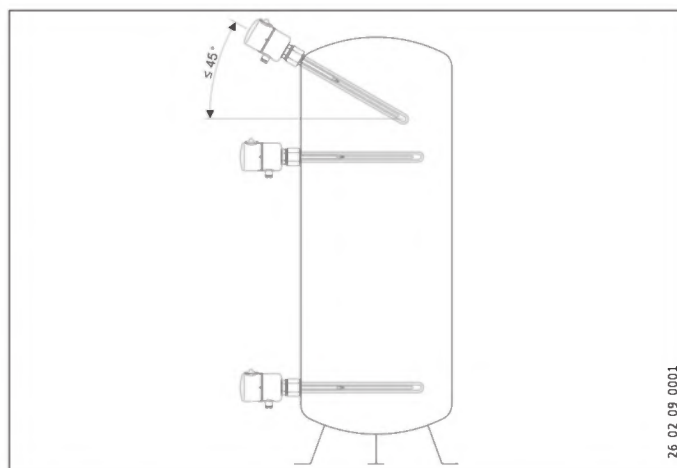
In Abhängigkeit vom Ruhedruck sind Sicherheitsgruppen und Druckminderventile erhältlich. Diese baumustergeprüften Sicherheitsgruppen schützen das Gerät vor unzulässigen Drucküberschreitungen.

9. Montage



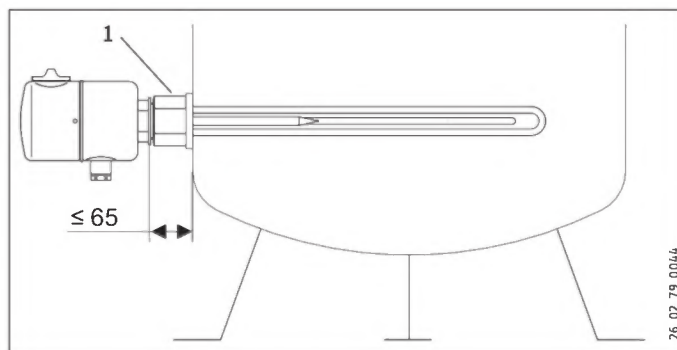
Hinweis

Der Einbau von unten ist aus Sicherheitsgründen nicht zulässig.



- ▶ Beachten Sie die zulässigen Einbaulagen im Behälter (siehe Abbildung).
- ▶ Bauen Sie den Einschraubheizkörper nur mit parallel ausgerichteten Heizkörpern und Schutzrohr ein. Richten Sie die Bauteile gegebenenfalls nach.
- ▶ Achten Sie beim Einbau darauf, dass der Temperatur-Einstellknopf oben ist.
- ▶ Schrauben Sie das Gerät mindestens bis zur Hälfte des Gewindes ein. Der Einschraubheizkörper wird mit einem Dichttring abgedichtet.

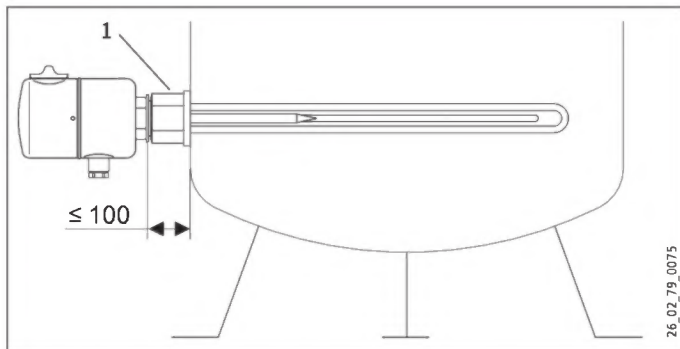
BGC | BGC/45



INSTALLATION

INBETRIEBNAHME

BGC 2 | BGC 2/60



1 Verlängerung (BGC/45 | BGC 2/60)

- ▶ Falls Sie das Gerät in einem Speicher mit Wärmedämmung montieren, verwenden Sie einen Einschraubheizkörper mit Verlängerung. Sie können die Verlängerung auch nutzen, um die Eintauchtiefe zu reduzieren (siehe Kapitel „Technische Daten / Datentabelle“). Der maximale Abstand zwischen Einschraubheizkörper und Behälter (siehe Abbildung) darf nicht überschritten werden.

Elektroanschluss herstellen



WARNUNG Stromschlag
Führen Sie alle elektrischen Anschluss- und Installationsarbeiten nach Vorschrift aus.



WARNUNG Stromschlag
Der Anschluss an das Stromnetz ist nur als fester Anschluss möglich. Das Gerät muss über eine Trennstrecke von mindestens 3 mm allpolig vom Netzanschluss getrennt werden können.

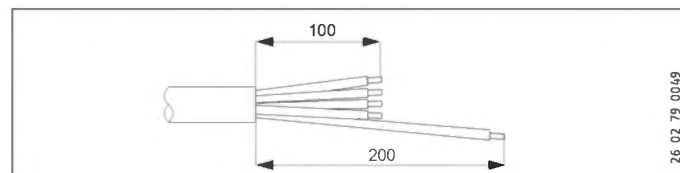


Sachschaden
Beachten Sie das Typenschild. Die angegebene Spannung muss mit der Netzspannung übereinstimmen.



Hinweis
Achten Sie darauf, dass das Gerät an den Schutzleiter angeschlossen ist.

- ▶ Ziehen Sie den Temperatur-Einstellknopf ab.
- ▶ Drehen Sie die Schrauben heraus.
- ▶ Nehmen Sie die den Schalraumdeckel ab.



- ▶ Bereiten Sie die Anschlussleitung vor und beachten Sie dabei, dass der Schutzleiter länger sein muss als die übrigen Leiter.
- ▶ Führen Sie die Anschlussleitung durch die Kabelführung in den Schalraum ein.
- ▶ Schließen Sie die gewünschte Leistung entsprechend der Anschlussbeispiele an (siehe Kapitel „Technische Daten / Elektroschaltpläne und Anschlüsse“).
- ▶ Kreuzen Sie die gewählte Anschlussleistung und -spannung auf dem Typenschild an. Verwenden Sie dabei einen Kugelschreiber.
- ▶ Überkleben Sie gegebenenfalls das Schaltbild im Schalraumdeckel mit dem entsprechenden Schaltbildaufkleber.

Montage abschließen

- ▶ Setzen Sie den Schalraumdeckel wieder auf und drehen Sie die Schrauben ein.
- ▶ Stecken Sie den Temperatur-Einstellknopf auf.

10. Inbetriebnahme



Sachschaden

Bei Trockengang wird der Sicherheitstemperaturbegrenzer zerstört und die Regler-Begrenzer-Kombination muss ausgetauscht werden.



Sachschaden

Ist im gleichen Behälter ein Wärmeübertrager eingebaut, müssen Sie die maximale Temperatur dieses Wärmeübertragers begrenzen. Hierdurch verhindern Sie, dass der Temperaturbegrenzer des Einschraubheizkörpers anspricht.

- ▶ Füllen Sie die Anlage mit Wasser.
- ▶ Drehen Sie den Temperatur-Einstellknopf auf maximale Temperatur.
- ▶ Schalten Sie die Netzspannung ein.
- ▶ Prüfen Sie die Arbeitsweise des Gerätes.
- ▶ Prüfen Sie die Funktionsfähigkeit der Sicherheitsgruppe.

10.1 Übergabe des Gerätes

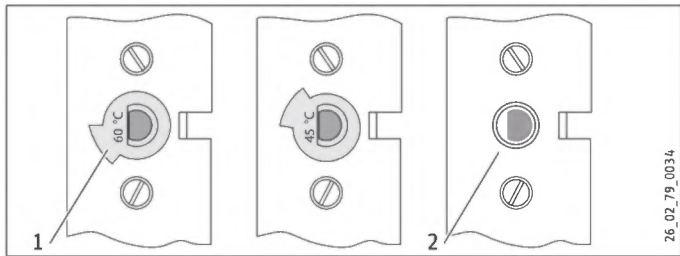
- ▶ Erklären Sie dem Benutzer die Funktion des Gerätes und machen Sie ihn mit dem Gebrauch des Gerätes vertraut.
- ▶ Weisen Sie den Benutzer auf mögliche Gefahren hin, speziell die Verbrühungsgefahr.
- ▶ Übergeben Sie diese Anweisung.

11. Einstellungen

Temperaturwahl-Begrenzung einstellen

Sie können die Temperaturwahl-Begrenzung unter dem Temperatur-Einstellknopf einstellen. Werkseitig ist das Gerät auf 60 °C begrenzt.

- ▶ Trennen Sie das Gerät vom Netzanschluss.
- ▶ Stellen Sie den Temperatur-Einstellknopf auf „kalt“.
- ▶ Ziehen Sie den Temperatur-Einstellknopf ab.



- 1 Begrenzungsscheibe
- 2 ohne Begrenzungsscheibe, maximal 80 °C

- ▶ Sie können die Begrenzung durch Wenden der Begrenzungsscheibe auf 45 °C oder 60 °C einstellen. Durch Entfernen der Begrenzungsscheibe kann die maximale Temperatur eingestellt werden.
- ▶ Stecken Sie den Temperatur-Einstellknopf wieder auf.

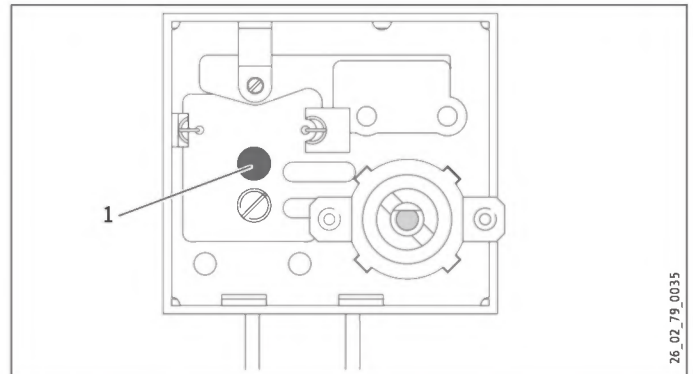
12. Störungsbehebung



Hinweis

Bei Temperaturen unter -15 °C kann der Sicherheitstemperaturbegrenzer auslösen. Diesen Temperaturen kann das Gerät schon bei der Lagerung oder beim Transport ausgesetzt sein.

Störung	Ursache	Behebung
Das Wasser wird nicht warm.	Der Sicherheitstemperaturbegrenzer hat angesprochen, weil der Regler defekt ist. Der Sicherheitstemperaturbegrenzer hat angesprochen, weil die Temperatur -15 °C unterschritten hat.	Beheben Sie die Fehlerursache. Tauschen Sie die Regler-Begrenzer-Kombination aus. Drücken Sie die Rückstelltaste.
	Der Sicherheitstemperaturbegrenzer hat angesprochen, weil ein Wärmeübertrager im gleichen Behälter zu hoch eingestellt ist.	Begrenzen Sie die maximale Temperatur des Wärmeaustauschers.
	Der Heizflansch ist defekt.	Tauschen Sie den Heizflansch aus.
Das Sicherheitsventil tropft bei ausgeschalteter Heizung.	Der Ventilsitz ist verschmutzt.	Reinigen Sie den Ventilsitz.



1 Rückstelltaste des Sicherheitstemperaturbegrenzers

13. Wartung



WARNUNG Stromschlag

Trennen Sie bei allen Arbeiten das Gerät allpolig vom Netzanschluss.

Sicherheitsgruppe prüfen

- ▶ Prüfen Sie die Sicherheitsgruppe regelmäßig.

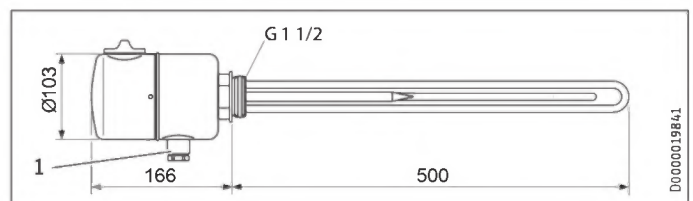
Heizkörper entkalken

- ▶ Entkalken Sie die Heizkörper nur nach Demontage.

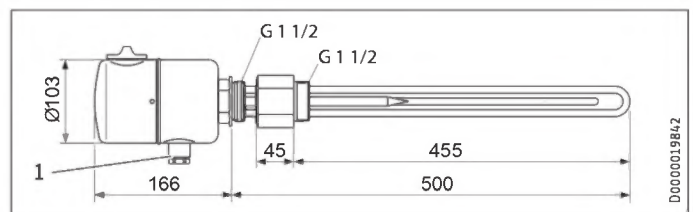
14. Technische Daten

14.1 Maße und Anschlüsse

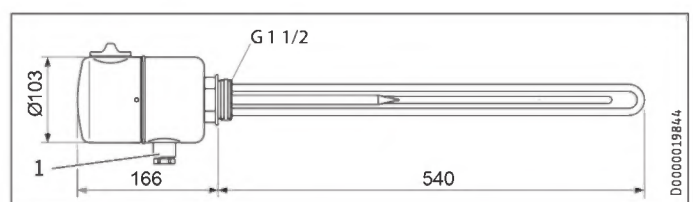
BGC



BGC/45



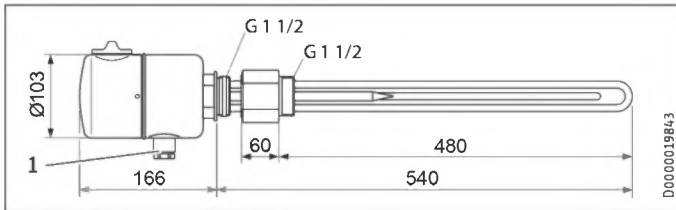
BGC 2



INSTALLATION

TECHNISCHE DATEN

BGC 2/60

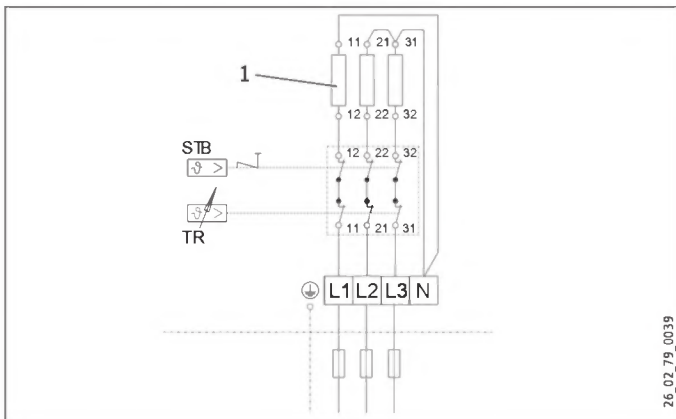


1 Durchführung elektrische Leitung

14.2 Elektroschaltpläne und Anschlüsse

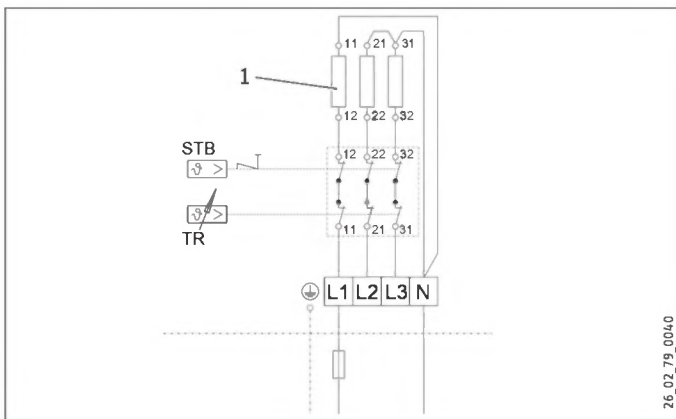
Das Gerät ist bei Werksauslieferung wie folgt geschaltet.

6 kW, 3/PE ~ 400 V

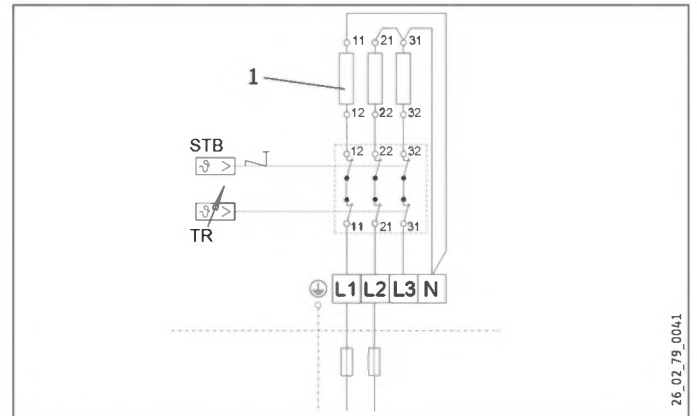


Wenn Sie eine andere Leistung wählen, beachten Sie folgende Schaltpläne.

2 kW, 1/N/PE ~ 230 V

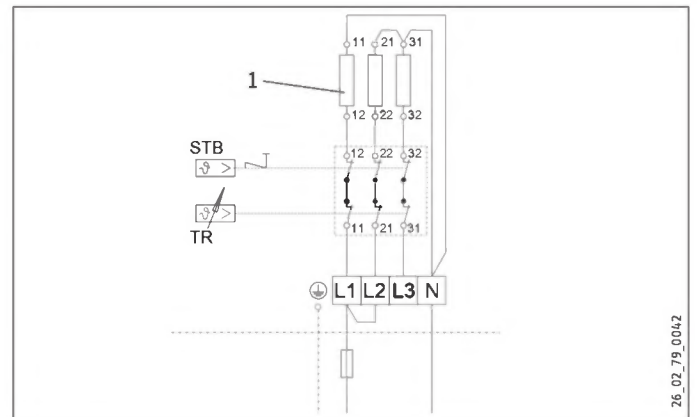


3 kW, 2/PE ~ 400 V

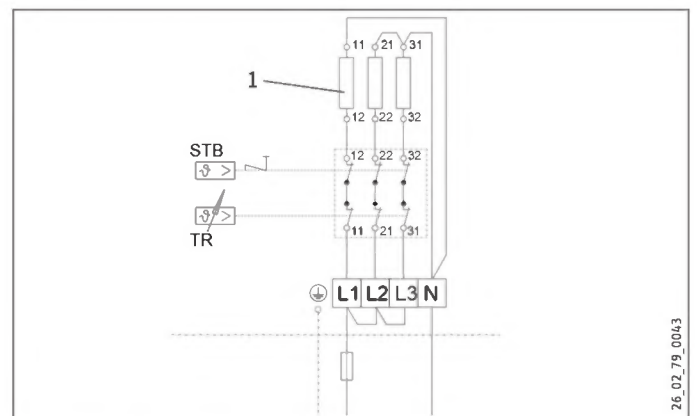


1 Heizkörper 1,9 kW

4 kW, 1/N/PE ~ 230 V



5,7 kW, 1/N/PE ~ 230 V



1 Heizkörper 1,9 kW

DEUTSCH

14.3 Datentabelle

		BGC	BGC/45	BGC 2	BGC 2/60
		003769	075115	232029	232030
Elektrische Daten					
Anschlussleistung ~ 230 V	kW	2-5,7	2-5,7	2-5,7	2-5,7
Anschlussleistung ~ 400 V	kW	6	6	6	6
Nennspannung	V	230/400	230/400	230/400	230/400
Phasen		1/N/PE, 2/PE, 3/PE	1/N/PE, 2/PE, 3/PE	1/N/PE, 2/PE, 3/PE	1/N/PE, 2/PE, 3/PE
Frequenz	Hz	50/60	50/60	50/60	50/60
Betriebsart Einkreis		X	X	X	X
Einsatzgrenzen					
Temperatureinstellbereich	°C	10-80	10-80	10-80	10-80
Max. zulässiger Druck	MPa	1	1	1	1
Minstdurchmesser Behälter	mm	450	450	450	450
Mindestvolumen Behälter	l	50	50	50	50
Ausführungen					
Schutzart (IP)		IP44	IP44	IP44	IP44
Dimensionen					
Eintauchtiefe	mm	500	455	540	480
Gewichte					
Gewicht	kg	2	2,5	2,2	2,8

Entsorgung von Transport- und Verkaufsverpackungsmaterial

Damit Ihr Gerät unbeschädigt bei Ihnen ankommt, haben wir es sorgfältig verpackt. Bitte helfen Sie, die Umwelt zu schützen, und entsorgen Sie das Verpackungsmaterial des Gerätes sachgerecht. Wir beteiligen uns gemeinsam mit dem Großhandel und dem Fachhandwerk / Fachhandel in Deutschland an einem wirksamen Rücknahme- und Entsorgungskonzept für die umweltschonende Aufarbeitung der Verpackungen.

Überlassen Sie die Transportverpackung dem Fachhandwerker beziehungsweise dem Fachhandel.

Entsorgen Sie Verkaufsverpackungen über eines der Dualen Systeme in Deutschland.

Entsorgung von Altgeräten in Deutschland



Geräteentsorgung

Die mit diesem Symbol gekennzeichneten Geräte dürfen nicht mit dem Hausmüll entsorgt werden.

Als Hersteller sorgen wir im Rahmen der Produktverantwortung für eine umweltgerechte Behandlung und Verwertung der Altgeräte. Weitere Informationen zur Sammlung und Entsorgung erhalten Sie über Ihre Kommune oder Ihren Fachhandwerker / Fachhändler.

Bereits bei der Entwicklung neuer Geräte achten wir auf eine hohe Recyclingfähigkeit der Materialien.

Über das Rücknahmesystem werden hohe Recyclingquoten der Materialien erreicht, um Deponien und die Umwelt zu entlasten. Damit leisten wir gemeinsam einen wichtigen Beitrag zum Umweltschutz.

Entsorgung außerhalb Deutschlands

Entsorgen Sie dieses Gerät fach- und sachgerecht nach den örtlich geltenden Vorschriften und Gesetzen.

Erreichbarkeit

Sollte einmal eine Störung an einem unserer Produkte auftreten, stehen wir Ihnen natürlich mit Rat und Tat zur Seite.

Rufen Sie uns an:

05531 702-111

oder schreiben Sie uns:

Stiebel Eltron GmbH & Co. KG

- Kundendienst -

Fürstenberger Straße 77, 37603 Holzminden

E-Mail: kundendienst@stiebel-eltron.de

Fax: 05531 702-95890

Weitere Anschriften sind auf der letzten Seite aufgeführt.

Unseren Kundendienst erreichen Sie telefonisch rund um die Uhr, auch an Samstagen und Sonntagen sowie an Feiertagen. Kundendienstesätze erfolgen während unserer Geschäftszeiten (von 7.15 bis 18.00 Uhr, freitags bis 17.00 Uhr). Als Sonderservice bieten wir Kundendienstesätze bis 21.30 Uhr. Für diesen Sonderservice sowie Kundendienstesätze an Wochenenden und Feiertagen werden höhere Preise berechnet.

Garantiebedingungen

Diese Garantiebedingungen regeln zusätzliche Garantieleistungen von uns gegenüber dem Endkunden. Sie treten neben die gesetzlichen Gewährleistungsansprüche des Kunden. Die gesetzlichen Gewährleistungsansprüche gegenüber den sonstigen Vertragspartnern sind nicht berührt.

Diese Garantiebedingungen gelten nur für solche Geräte, die vom Endkunden in der Bundesrepublik Deutschland als Neugeräte erworben werden. Ein Garantievertrag kommt nicht zustande, soweit der Endkunde ein gebrauchtes Gerät oder ein neues Gerät seinerseits von einem anderen Endkunden erwirbt.

Inhalt und Umfang der Garantie

Die Garantieleistung wird erbracht, wenn an unseren Geräten ein Herstellungs- und/oder Materialfehler innerhalb der Garantiedauer auftritt. Die Garantie umfasst jedoch keine Leistungen für solche Geräte, an denen Fehler, Schäden oder Mängel aufgrund von Verkalkung, chemischer oder elektrochemischer Einwirkung, fehlerhafter Aufstellung bzw. Installation sowie unsachgemäßer Einregulierung, Bedienung oder unsachgemäßer Inanspruchnahme bzw. Verwendung auftreten. Ebenso ausgeschlossen sind Leistungen aufgrund mangelhafter oder unterlassener Wartung, Witterungseinflüssen oder sonstigen Naturerscheinungen.

Die Garantie erlischt, wenn am Gerät Reparaturen, Eingriffe oder Abänderungen durch nicht von uns autorisierte Personen vorgenommen wurden.

Die Garantieleistung umfasst die sorgfältige Prüfung des Gerätes, wobei zunächst ermittelt wird, ob ein Garantieanspruch besteht. Im Garantiefall entscheiden allein wir, auf welche Art der Fehler behoben wird. Es steht uns frei, eine Reparatur des Gerätes ausführen zu lassen oder selbst auszuführen. Etwaige ausgewechselte Teile werden unser Eigentum.

Für die Dauer und Reichweite der Garantie übernehmen wir sämtliche Material- und Montagekosten.

Soweit der Kunde wegen des Garantiefalles aufgrund gesetzlicher Gewährleistungsansprüche gegen andere Vertragspartner Leistungen erhalten hat, entfällt eine Leistungspflicht von uns.

Soweit eine Garantieleistung erbracht wird, übernehmen wir keine Haftung für die Beschädigung eines Gerätes durch Diebstahl, Feuer, Aufruhr oder ähnliche Ursachen.

Über die vorstehend zugesagten Garantieleistungen hinausgehend kann der Endkunde nach dieser Garantie keine Ansprüche wegen mittelbarer Schäden oder Folgeschäden, die durch das Gerät verursacht werden, insbesondere auf Ersatz außerhalb des Gerätes entstandener Schäden, geltend machen. Gesetzliche Ansprüche des Kunden uns gegenüber oder gegenüber Dritten bleiben unberührt.

Garantiedauer

Für im privaten Haushalt eingesetzte Geräte beträgt die Garantiedauer 24 Monate; im Übrigen (zum Beispiel bei einem Einsatz der Geräte in Gewerbe-, Handwerks- oder Industriebetrieben) beträgt die Garantiedauer 12 Monate.

Die Garantiedauer beginnt für jedes Gerät mit der Übergabe des Gerätes an den Kunden, der das Gerät zum ersten Mal einsetzt.

Garantieleistungen führen nicht zu einer Verlängerung der Garantiedauer. Durch die erbrachte Garantieleistung wird keine neue Garantiedauer in Gang gesetzt. Dies gilt für alle erbrachten Garantieleistungen, insbesondere für etwaig eingebaute Ersatzteile oder für die Ersatzlieferung eines neuen Gerätes.

Inanspruchnahme der Garantie

Garantieansprüche sind vor Ablauf der Garantiedauer, innerhalb von zwei Wochen, nachdem der Mangel erkannt wurde, bei uns anzumelden. Dabei müssen Angaben zum Fehler, zum Gerät und zum Zeitpunkt der Feststellung gemacht werden. Als Garantienachweis ist die Rechnung oder ein sonstiger datierter Kaufnachweis beizufügen. Fehlen die vorgenannten Angaben oder Unterlagen, besteht kein Garantieanspruch.

Garantie für in Deutschland erworbene, jedoch außerhalb Deutschlands eingesetzte Geräte

Wir sind nicht verpflichtet, Garantieleistungen außerhalb der Bundesrepublik Deutschland zu erbringen. Bei Störungen eines im Ausland eingesetzten Gerätes ist dieses gegebenenfalls auf Gefahr und Kosten des Kunden an den Kundendienst in Deutschland zu senden. Die Rücksendung erfolgt ebenfalls auf Gefahr und Kosten des Kunden. Etwaige gesetzliche Ansprüche des Kunden uns gegenüber oder gegenüber Dritten bleiben auch in diesem Fall unberührt.

Außerhalb Deutschlands erworbene Geräte

Für außerhalb Deutschlands erworbene Geräte gilt diese Garantie nicht. Es gelten die jeweiligen gesetzlichen Vorschriften und gegebenenfalls die Lieferbedingungen der Ländergesellschaft bzw. des Importeurs.

OPERATION

1.	General information	10
1.1	Safety instructions	10
1.2	Other symbols in this documentation	10
1.3	Units of measurement	10
2.	Safety	11
2.1	Intended use	11
2.2	General safety instructions	11
2.3	Test symbols	11
3.	Equipment description	11
4.	Settings	11
5.	Cleaning, care and maintenance	11
6.	Troubleshooting	11

INSTALLATION

7.	Safety	12
7.1	General safety instructions	12
7.2	Instructions, standards and regulations	12
7.3	Water connection and safety assembly	12
8.	Equipment description	12
8.1	Standard delivery	12
8.2	Required accessories	12
9.	Mounting	12
10.	Commissioning	14
10.1	Appliance handover	14
11.	Settings	14
12.	Troubleshooting	14
13.	Maintenance	15
14.	Specification	15
14.1	Dimensions and connections	15
14.2	Wiring diagrams and connections	15
14.3	Data table	16

GUARANTEE

ENVIRONMENT AND RECYCLING

OPERATION

1. General information

The chapter "Operation" is intended for appliance users and qualified contractors.

The chapter "Installation" is intended for qualified contractors.



Note

Read these instructions carefully before using the appliance and retain them for future reference.
Pass on the instructions to a new user if required.

1.1 Safety instructions

1.1.1 Structure of safety instructions



KEYWORD Type of risk

Here, possible consequences are listed that may result from failure to observe the safety instructions.

► Steps to prevent the risk are listed.

1.1.2 Symbols, type of risk

Symbol	Type of risk
	Injury
	Electrocution
	Burns (burns, scalding)

1.1.3 Keywords

KEYWORD	Meaning
DANGER	Failure to observe this information will result in serious injury or death.
WARNING	Failure to observe this information may result in serious injury or death.
CAUTION	Failure to observe this information may result in non-serious or minor injury.

1.2 Other symbols in this documentation



Note

General information is identified by the symbol shown on the left.

► Read these texts carefully.

Symbol	Meaning
	Material losses (Appliance and consequential losses, environmental pollution)
	Appliance disposal

► This symbol indicates that you have to do something. The action you need to take is described step by step.

1.3 Units of measurement



Note

All measurements are given in mm unless stated otherwise.

2. Safety

2.1 Intended use

The appliance is intended for installation in cylinders in a sealed heating or DHW heating system.

This appliance is designed for domestic use. It can be used safely by untrained persons. The appliance can also be used in a non-domestic environment, e.g. in a small business, as long as it is used in the same way.

Any other use beyond that described shall be deemed inappropriate. Observation of these instructions is also part of the correct use of this appliance. Any modifications or conversions to the appliance void all warranty rights.

It is also incorrect to use the appliance to heat liquids other than water, or water containing chemicals such as brine.

2.2 General safety instructions



WARNUNG Electrocution
Never spray the appliance with water or other liquids



WARNUNG Burns
Bei Temperatur-Einstellung größer 43 °C kann sofort Wasser hoher Temperatur fließen.



WARNING Injury
The appliance may be used by children aged 8 and up and persons with reduced physical, sensory or mental capabilities or a lack of experience provided that they are supervised or they have been instructed on how to use the appliance safely and have understood the resulting risks. Children must never play with the appliance. Children must never clean the appliance or perform user maintenance unless they are supervised.



Note
While the threaded immersion heater is in use, the cylinder is under mains water pressure. During the heating process, expansion water will drip from the safety valve. If water continues to drip when heating is completed, please inform your heating contractor.

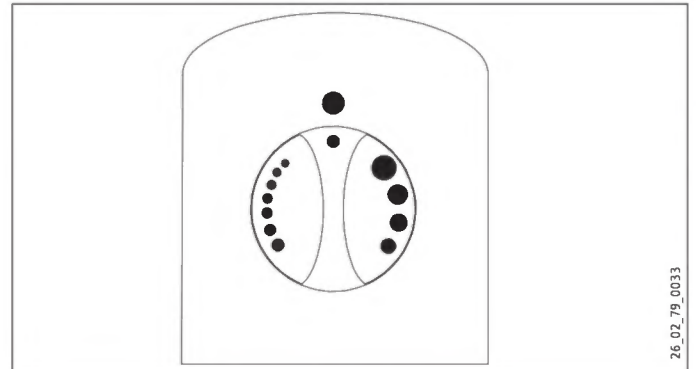
2.3 Test symbols

See type plate on the appliance.

3. Equipment description

The appliance heats DHW electrically. You can adjust the temperature using the temperature selector. Once the selected temperature has been reached, the appliance switches off and restarts automatically when required.

4. Settings



The temperature is infinitely adjustable. Temperature selection is limited at the factory and can be adjusted by the heating contractor (see chapter "Installation / Settings").

You can interrupt the heating process by setting the temperature selector to "cold" (see figure).

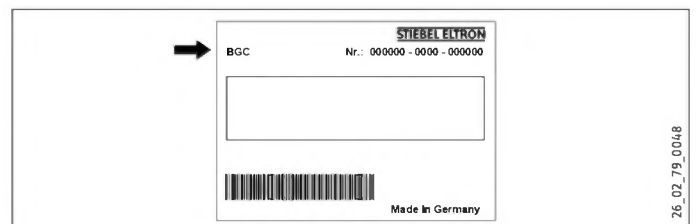
5. Cleaning, care and maintenance

- ▶ If the appliance is installed in a DHW heating system, please note that almost every type of water deposits limescale at high temperatures. Limescale builds up on the heating element in particular and has to be removed occasionally by the heating contractor.
- ▶ Always take the increased anode wear into consideration when using the threaded immersion heater in cylinders with protective magnesium anodes. Protective anodes and heating elements should be checked after approx. one year.
- ▶ Regularly activate the safety valve to prevent it from becoming blocked e.g. by limescale deposits.

6. Troubleshooting

Fault	Cause	Remedy
The water does not heat up.	There is no power.	Check the fuse/MCB in your fuse box/distribution panel.
	The temperature is incorrectly adjusted.	Check the temperature selection.

If you cannot remedy the fault, notify your heating contractor. To facilitate and speed up your enquiry, please provide the serial number from the type plate (no. 000000-0000-000000):



INSTALLATION

7. Safety

Only qualified contractors should carry out installation, commissioning, maintenance and repair of the appliance.

7.1 General safety instructions

We guarantee trouble-free operation and operational reliability only if the original accessories and spare parts intended for the appliance are used.

7.2 Instructions, standards and regulations



Note

Observe all applicable national and regional regulations and instructions.

7.3 Water connection and safety assembly



Note

Carry out all water connection and installation work in accordance with regulations.

The cylinder must be connected with water inlet and outlet pipes made from metal. Other metal parts of the cylinder that can be touched and that are in contact with water must be permanently and reliably connected with the earth conductor.

The max. permissible pressure must not be exceeded (see chapter "Specification / Data table" and cylinder specification).

- ▶ Install a type-tested safety valve in the cold water supply line. For this bear in mind that, depending on the static pressure, you may also need a pressure reducing valve.
- ▶ Size the drain so that water can drain off unimpeded when the safety valve is fully opened.
- ▶ Fit the discharge pipe of the safety valve with a constant downward slope and in a room free from the risk of frost.
- ▶ The safety valve discharge aperture must remain open to the atmosphere.

8. Equipment description

8.1 Standard delivery

Delivered with the appliance are:

- Extension, G 1½, 45 mm (BGC/45 | BGC 2/60)
- Wiring diagram label

8.2 Required accessories

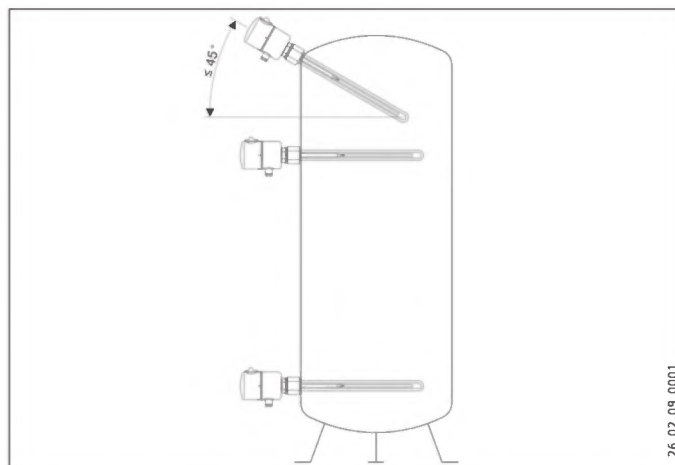
Depending on the static pressure, safety assemblies and pressure reducing valves are available. These type-tested safety assemblies protect the appliance against unacceptable excess pressure.

9. Mounting



Note

Installation from below is not permissible for safety reasons.

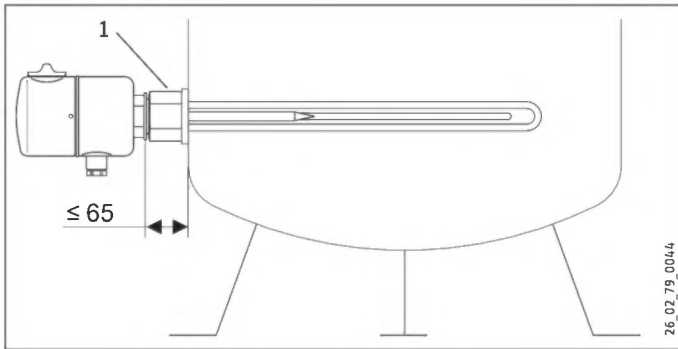


- ▶ Observe the permissible installation position in the cylinder (see figure).
- ▶ Always install the threaded immersion heater with heating elements and a protective pipe arranged in parallel. Realign the components where necessary.
- ▶ During installation, ensure that the temperature selector is at the top.
- ▶ Screw on the appliance up to at least half of the thread. The threaded immersion heater is sealed in by means of a seal ring.

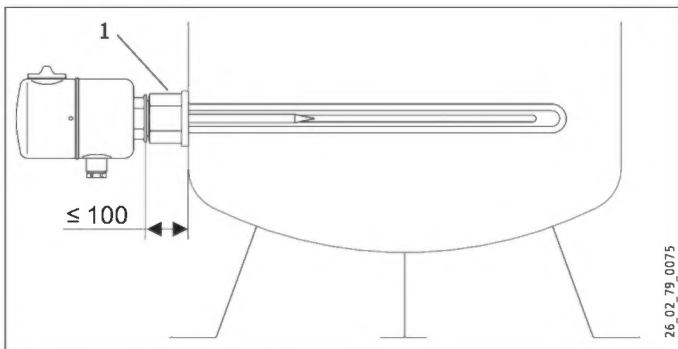
INSTALLATION

MOUNTING

BGC | BGC/45



BGC 2 | BGC 2/60



1 Extension (BGC/45 | BGC 2/60)

- ▶ If you install the appliance in a cylinder with thermal insulation, use a threaded immersion heater with extension. You can also use the extension to reduce the immersion depth (see chapter "Specification / Data table"). The maximum clearance between the threaded immersion heater and cylinder (see diagram) must not be exceeded.

Connecting the power supply



WARNUNG Electrocutation
Carry out all electrical connection and installation work in accordance with relevant regulations.



WARNUNG Electrocutation
Make the power supply only as a permanent connection. The appliance must be able to be separated from the mains power supply by an isolator that disconnects all poles with at least 3 mm contact separation.

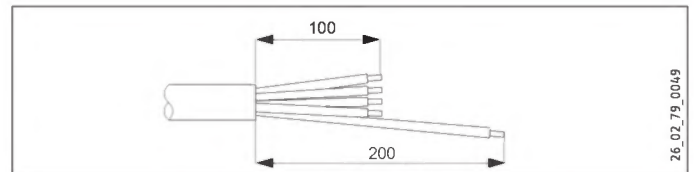


Geräte- und Umweltschäden
Observe the type plate. The specified voltage must match the mains voltage.



Hinweis
Ensure that the appliance is earthed.

- ▶ Pull off the temperature selector.
- ▶ Undo the screws.
- ▶ Remove the cap.



- ▶ Prepare the power cable, ensuring that the earth conductor is longer than the other conductors.
- ▶ Feed the power cable through the cable entry into the control panel.
- ▶ Connect the required load in accordance with the connection examples (see chapter "Specification / Wiring diagrams and connections").
- ▶ Tick the selected connected load and voltage on the type plate. Please use a ballpoint pen to do this.
- ▶ Affix the relevant wiring diagram label if required over the wiring diagram in the cap.

Completing the installation process

- ▶ Replace the cap and secure it with screws.
- ▶ Replace the temperature selector.

10. Commissioning

! **Material losses**
Boiling dry destroys the high limit safety cut-out and the controller-limiter combination must then be replaced.

! **Material losses**
If a heat exchanger is installed in the same cylinder, you must limit the maximum temperature for this heat exchanger. This prevents the high limit safety cut-out of the threaded immersion heater from responding.

- ▶ Fill the system with water.
- ▶ Turn the temperature selector to maximum temperature.
- ▶ Switch the mains power ON.
- ▶ Check the function of the appliance.
- ▶ Check the function of the safety assembly.

10.1 Appliance handover

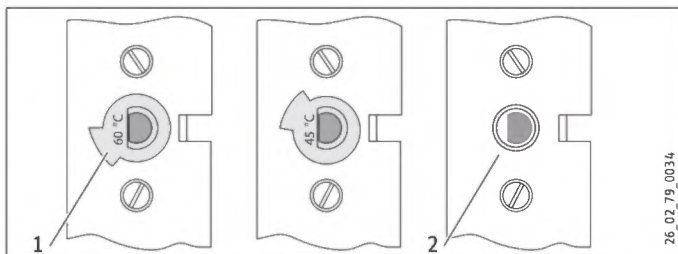
- ▶ Explain the appliance function to users and familiarise them with its operation.
- ▶ Make users aware of potential dangers, especially the risk of scalding.
- ▶ Hand over these instructions.

11. Settings

Adjusting the temperature selection limitation

You can adjust the temperature selection limitation beneath the temperature selector. At the factory, the appliance is limited to 60 °C.

- ▶ Isolate the appliance from the power supply.
- ▶ Set the temperature selector to “cold”.
- ▶ Pull off the temperature selector.

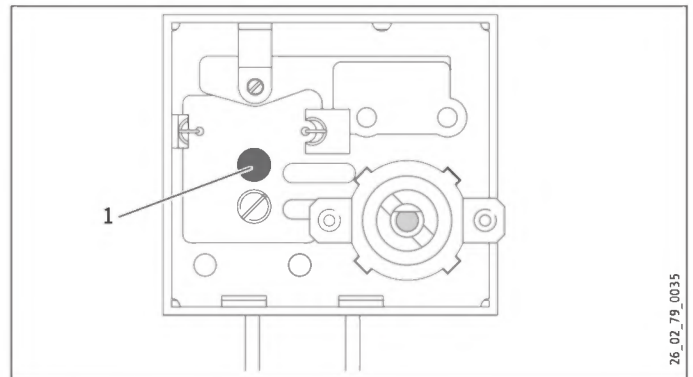


- 1 Limiter disc
 - 2 Without limiter disc, maximum 80 °C
- ▶ You can set the limit to 45 °C / 60 °C by rotating the limiter disc. By removing the limiter disc, the maximum temperature can be set.
 - ▶ Replace the temperature selector.

12. Troubleshooting

Note
The high limit safety cut-out can respond at temperatures below -15 °C. The appliance may be subjected to these temperatures during storage or transport.

Fault	Cause	Remedy
The water does not heat up.	The high limit safety cut-out has responded because the controller is faulty.	Remedy the cause of the fault. Replace the controller-limiter combination.
	The high limit safety cut-out has responded because the temperature has dropped below -15 °C.	Press the reset button.
	The high limit safety cut-out has responded because a heat exchanger in the same cylinder is set too high.	Limit the maximum temperature of the heat exchanger.
The safety valve drips when the heating is switched off.	The flanged immersion heater is faulty.	Replace the flanged immersion heater.
	The valve seat is contaminated.	Clean the valve seat.



1 High limit safety cut-out reset button

13. Maintenance



WARNUNG Electrocution
Before any work on the appliance, disconnect all poles from the power supply.

Checking the safety assembly

- ▶ Regularly check the safety assembly.

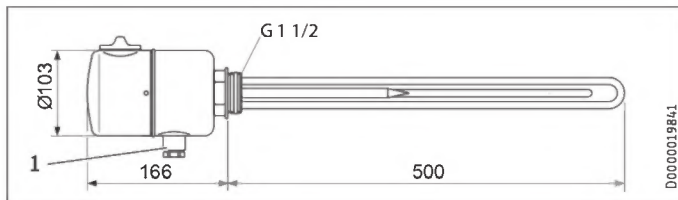
Descaling heating elements

- ▶ Descale the heating elements only after they have been removed.

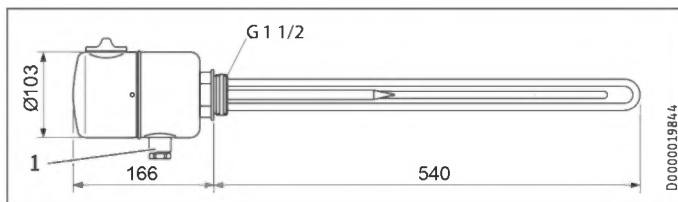
14. Specification

14.1 Dimensions and connections

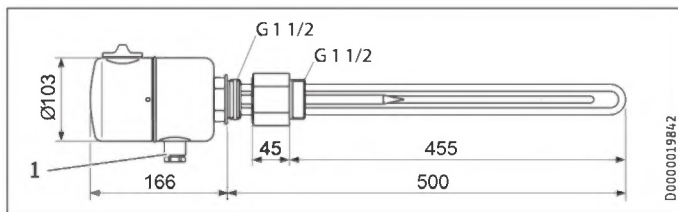
BGC



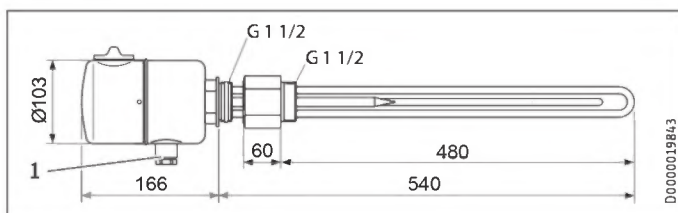
BGC 2



BGC/45



BGC 2/60

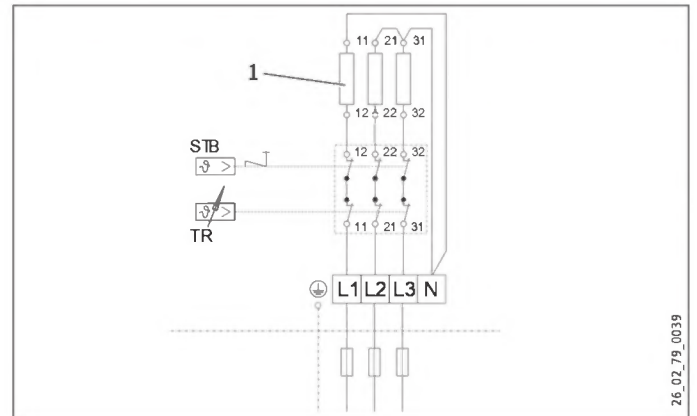


1 Entry electrical cables

14.2 Wiring diagrams and connections

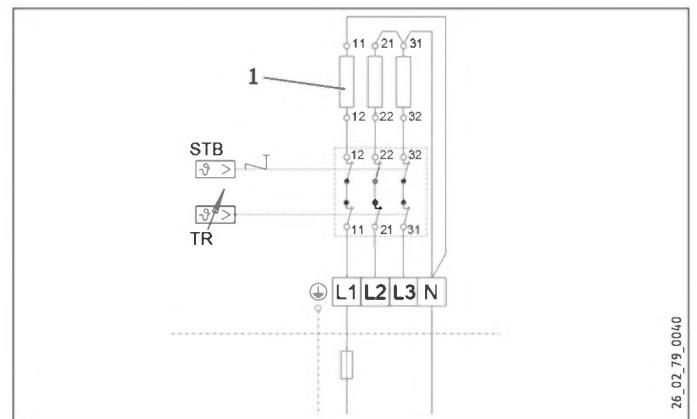
The appliance is wired as follows at the factory.

6 kW, 3/PE ~ 400 V

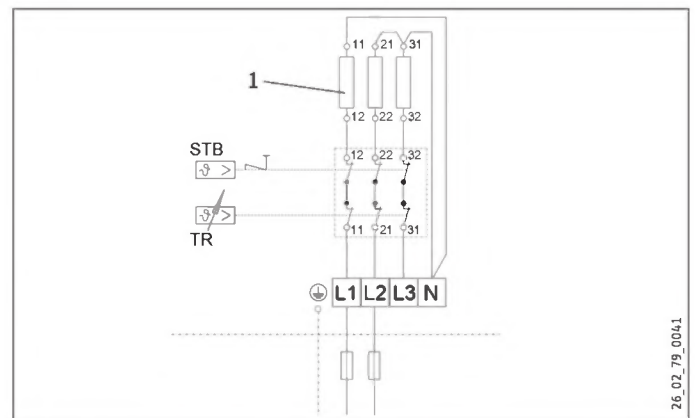


If you select another load, observe the following wiring diagrams.

2 kW, 1/N/PE ~ 230 V

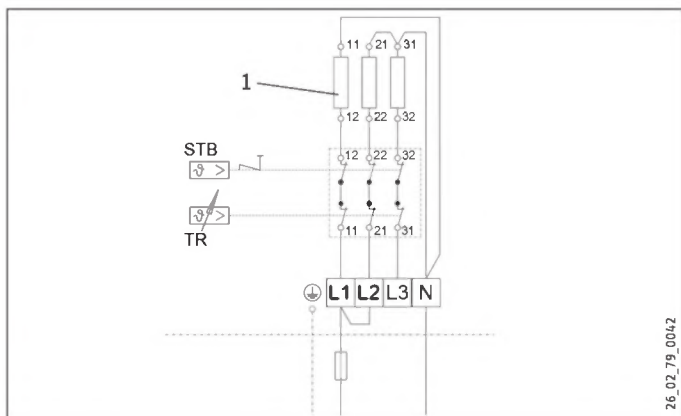


3 kW, 2/PE ~ 400 V



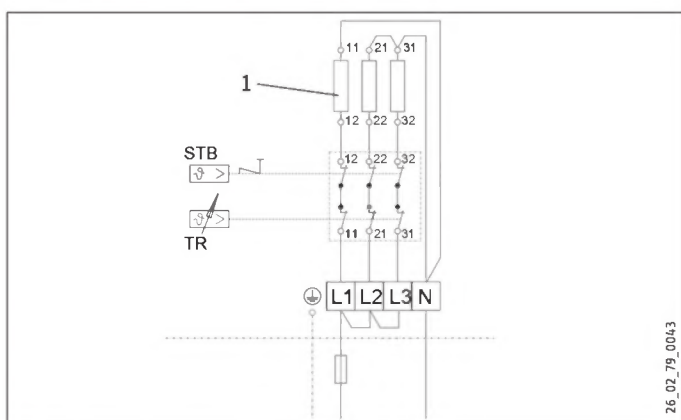
1 Heating element 1.9 kW

4 kW, 1/N/PE ~ 230 V



26_02_79_0042

5.7 kW, 1/N/PE ~ 230 V



26_02_79_0043

1 Heating element 1.9 kW

14.3 Data table

		BGC	BGC/45	BGC 2	BGC 2/60
		003769	075115	232029	232030
Electrical details					
Connected load with ~ 230 V	kW	2-5.7	2-5.7	2-5.7	2-5.7
Connected load with ~ 400 V	kW	6	6	6	6
Rated voltage	V	230/400	230/400	230/400	230/400
Phases		1/N/PE, 2/PE, 3/PE	1/N/PE, 2/PE, 3/PE	1/N/PE, 2/PE, 3/PE	1/N/PE, 2/PE, 3/PE
Frequency	Hz	50/60	50/60	50/60	50/60
Single circuit operating mode		X	X	X	X
Application limits					
Available temperature range	°C	10-80	10-80	10-80	10-80
Max. permissible pressure	MPa	1	1	1	1
Minimum cylinder diameter	mm	450	450	450	450
Minimum cylinder volume	l	50	50	50	50
Versions					
IP-Rating		IP44	IP44	IP44	IP44
Dimensions					
Depth of insertion	mm	500	455	540	480
Weights					
Weight	kg	2.0	2.5	2.2	2.8

Guarantee

The guarantee conditions of our German companies do not apply to appliances acquired outside of Germany. In countries where our subsidiaries sell our products a guarantee can only be issued by those subsidiaries. Such guarantee is only granted if the subsidiary has issued its own terms of guarantee. No other guarantee will be granted.

We shall not provide any guarantee for appliances acquired in countries where we have no subsidiary to sell our products. This will not affect warranties issued by any importers.

Environment and recycling

We would ask you to help protect the environment. After use, dispose of the various materials in accordance with national regulations.

UTILISATION

1.	Remarques générales	17
1.1	Consignes de sécurité	17
1.2	Autres symboles utilisés dans cette documentation	17
1.3	Unités de mesure	17
2.	Sécurité	18
2.1	Utilisation conforme	18
2.2	Consignes de sécurité générales	18
2.3	Marque de conformité	18
3.	Description de l'appareil	18
4.	Réglages	18
5.	Nettoyage, maintenance et entretien	18
6.	Aide au dépannage	18

INSTALLATION

7.	Sécurité	19
7.1	Sécurité générale	19
7.2	Prescriptions, normes et directives	19
7.3	Raccordement hydraulique et groupe de sécurité	19
8.	Description de l'appareil	19
8.1	Fourniture	19
8.2	Accessoires nécessaires	19
9.	Montage	19
10.	Mise en service	20
10.1	Remise de l'appareil	20
11.	Réglages	21
12.	Élimination des défauts	21
13.	Entretien	21
14.	Données techniques	22
14.1	Cotes et raccords	22
14.2	Schémas électriques et connexions	22
14.3	Tableau de données	23

GARANTIE

ENVIRONNEMENT ET RECYCLAGE

UTILISATION

1. Remarques générales

Le chapitre « Utilisation » s'adresse aux utilisateurs de l'appareil et aux installateurs.

Le chapitre « Installation » s'adresse aux installateurs.



Remarque

Veillez lire attentivement cette notice avant utilisation et conservez-la soigneusement. Remettez cette notice au nouvel utilisateur le cas échéant.

1.1 Consignes de sécurité

1.1.1 Structure des consignes de sécurité



MENTION D'AVERTISSEMENT Nature du danger
La mention indique la nature des risques encourus en cas de non-respect de la consigne de sécurité.

► Sont indiquées ici les mesures permettant le pallier au danger.

1.1.2 Symboles, nature du danger

Symbole	Nature du danger
	Risque de blessure
	Électrocution
	Brûlure (brûlure, ébouillement)

1.1.3 Mentions d'avertissement

MENTION D'AVERTISSEMENT	Signification
DANGER	Caractérise des remarques dont le non-respect entraîne de graves lésions, voire la mort.
AVERTISSEMENT	Caractérise des remarques dont le non-respect peut entraîner de graves lésions, voire la mort.
ATTENTION	Caractérise des remarques dont le non-respect peut entraîner des lésions légères ou moyennement graves.

1.2 Autres symboles utilisés dans cette documentation



Remarque

Le symbole ci-contre signale des remarques d'ordre général.

► Lisez attentivement ces remarques.

Symbole	Signification
	Domages matériels (dommages causés à l'appareil, dommages indirects et pollution de l'environnement)
	Recyclage de l'appareil

► Ce symbole signale une action à entreprendre. Les actions nécessaires sont décrites pas-à-pas.

1.3 Unités de mesure



Remarque

Sauf indication contraire, toutes les cotes sont indiquées en millimètres.

2. Sécurité

2.1 Utilisation conforme

Cet appareil est conçu pour être monté dans le réservoir d'une installation de chauffage ou de réchauffement de l'eau sanitaire en circuit fermé.

L'appareil est destiné à une utilisation domestique. Il peut être utilisé par des personnes qui ne disposent pas de connaissances techniques particulières. L'appareil peut également être utilisé dans un environnement non domestique, p. ex. dans des petites entreprises, à condition que son utilisation soit identique.

Tout emploi sortant de ce cadre est considéré comme non conforme. Fait aussi partie d'une utilisation conforme le respect de cette notice. Toute garantie expire en cas de modifications ou de transformations apportées à cet appareil.

L'utilisation de l'appareil pour chauffer d'autres liquides que l'eau ou bien de l'eau additionnée de produits chimiques, comme p. ex. de l'eau glycolée, est également considérée comme non conforme.

2.2 Consignes de sécurité générales



AVERTISSEMENT Électrocution
N'éclaboussez jamais l'appareil avec de l'eau ou d'autres liquides.



AVERTISSEMENT Brûlure
Si la température est réglée à plus de 43 °C, de l'eau chaude à température élevée peut s'écouler immédiatement.



AVERTISSEMENT Blessure
L'appareil peut être utilisé par les enfants de 8 ans et plus ainsi que par les personnes aux facultés physiques, sensorielles ou mentales réduites ou par des personnes sans expérience lorsqu'ils sont sous surveillance ou qu'ils ont été formés à l'utilisation en toute sécurité de l'appareil et qu'ils ont compris les dangers encourus. Ne laissez pas les enfants jouer avec l'appareil. Ni le nettoyage ni la maintenance relevant de l'utilisateur ne doivent être effectués par des enfants sans surveillance.



Remarque.
En service, le réservoir avec la cartouche chauffante à visser est sous pression de l'eau courante. Pendant la montée en température, de l'eau due à l'expansion goutte de la vanne de sécurité. Si l'eau coule toujours alors que le chauffage de l'eau est achevé, appelez l'installateur.

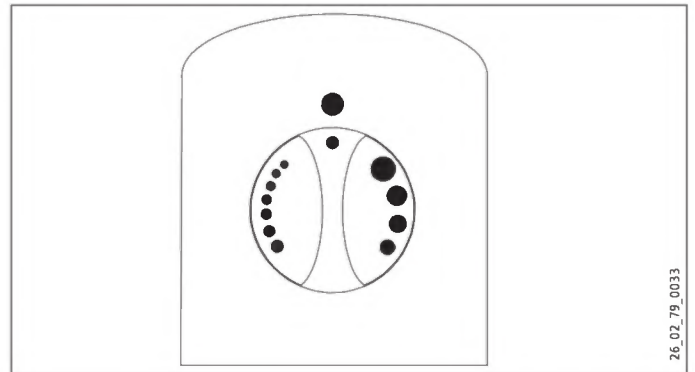
2.3 Marque de conformité

Voir la plaque signalétique apposée sur l'appareil.

3. Description de l'appareil

Cet appareil réchauffe l'eau chaude potable électriquement. La température se détermine à l'aide du bouton de réglage de température. L'appareil se coupe automatiquement dès que la température sélectionnée est atteinte et se remet automatiquement en marche en cas de besoin.

4. Réglages



Vous pouvez régler la température en continu. Le réglage de la température est limité en usine et votre artisan professionnel peut changer le réglage de la température (voir le chapitre Installation / Réglages).

Vous arrêtez la chauffe de l'eau en réglant le bouton de réglage de la température sur froid (voir la figure).

5. Nettoyage, maintenance et entretien

- ▶ Si l'appareil est installé dans une installation de réchauffement de l'eau potable, il faut noter ceci : presque toutes les eaux déposent du calcaire à des températures élevées. Le tartre se dépose sur les corps de chauffe en particulier et doit être éliminé de temps à autre par votre artisan professionnel.
- ▶ Si une cartouche chauffante à visser est mise en œuvre dans des réservoirs à anode de protection au magnésium, il faut prendre en compte l'usure plus élevée de l'anode. Il faudra contrôler l'anode de protection et la cartouche au bout d'une année environ pour la première fois.
- ▶ Actionnez régulièrement la soupape de sécurité afin d'éviter tout grippage dû aux dépôts de calcaire.

6. Aide au dépannage

Perturbation	Cause	Comment y remédier
L'eau n'est pas chaude.	Pas de tension.	Contrôlez les fusibles dans la boîte de fusibles de la maison.
	La température est mal réglée.	Contrôlez le réglage de la température.

Si vous ne pouvez pas remédier à la panne, appelez un spécialiste. Pour qu'il puisse vous aider plus rapidement et mieux, donnez-lui le numéro indiqué sur la plaque signalétique (n° 000000-0000-000000) :



INSTALLATION

7. Sécurité

L'installation, la mise en service, la maintenance et les réparations de cet équipement ne doivent être effectuées que par un artisan professionnel.

7.1 Sécurité générale

Nous garantissons un bon fonctionnement et la sécurité d'exploitation uniquement si les accessoires d'origine destinés à l'appareil ainsi que les pièces de rechange d'origine sont utilisés.

7.2 Prescriptions, normes et directives



Remarque.

Prenez en compte toutes les prescriptions et les consignes nationales et régionales.

7.3 Raccordement hydraulique et groupe de sécurité



Remarque

Exécutez tous les travaux de raccordement et d'installation hydrauliques suivant les prescriptions.

Le ballon doit être équipé de tubes d'admission et de sortie d'eau en métal. D'autres parties métalliques accessibles qui entrent en contact avec l'eau doivent être reliées en permanence à la terre.

La pression max. admissible ne doit pas être dépassée (voir le chapitre « Données techniques / Tableau de données » et les données techniques du ballon).

- ▶ Installez une soupape de sécurité arrivée eau froide testée conforme au type de construction. Notez qu'en fonction de la pression au repos, il sera éventuellement nécessaire de poser un réducteur de pression supplémentaire.
- ▶ La conduite d'évacuation doit être conçue de sorte que l'eau puisse s'écouler librement lorsque la soupape de sécurité est entièrement ouverte.
- ▶ Installez la conduite de purge de la soupape de sécurité avec une inclinaison constante vers le bas dans un local à l'abri du gel.
- ▶ L'ouverture de purge de la soupape de sécurité doit être ouverte sur l'atmosphère.

8. Description de l'appareil

8.1 Fourniture

Équipement fourni avec l'appareil :

- Rallonge, G 1½, 45 mm (BGC/45 | BGC 2/60)
- Autocollant schéma de connexion

8.2 Accessoires nécessaires

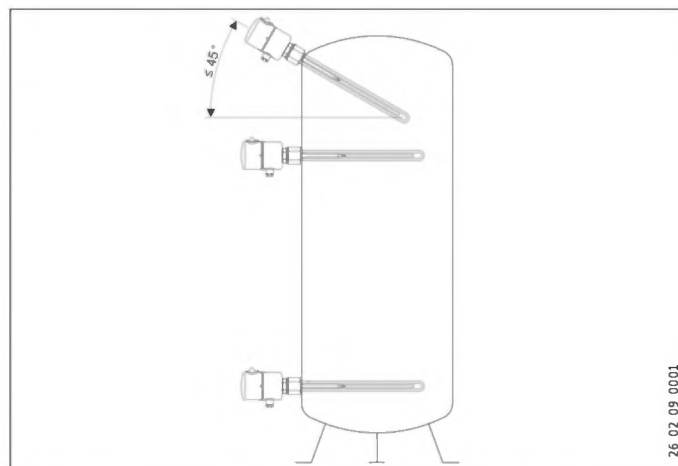
Des groupes de sécurité et des réducteurs de pression peuvent être fournis si la pression au repos le nécessite. Ces groupes de sécurité homologués protègent l'appareil des excès de pression non autorisés.

9. Montage



Remarque.

Le montage en bas n'est pas autorisé pour des raisons de sécurité.

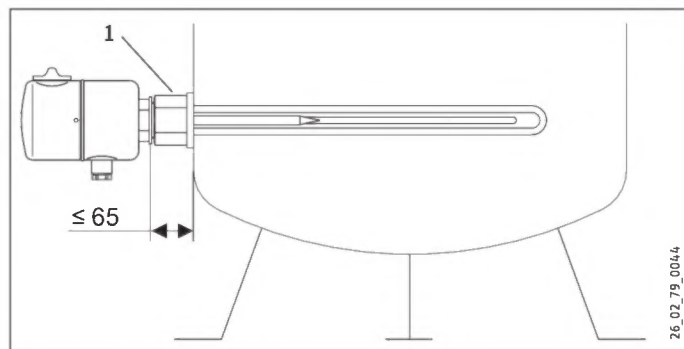


- ▶ Respectez les positions de montage admissibles dans le réservoir (voir la figure).
- ▶ N'installez la cartouche chauffante qu'avec des corps de chauffe et un tube de protection orientés parallèlement. Si besoin est, ajustez les modules.
- ▶ Assurez-vous au montage que le bouton de réglage de la température est en haut.
- ▶ Vissez l'appareil sur au moins la moitié du filetage. La cartouche chauffante est étanchéifiée avec un joint d'étanchéité.

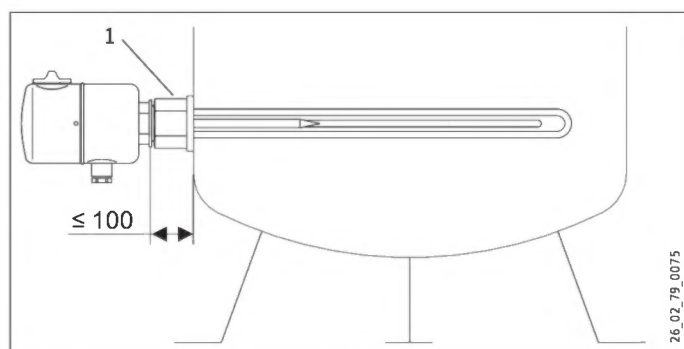
INSTALLATION

MISE EN SERVICE

BGC | BGC/45



BGC 2 | BGC 2/60



1 Rallonge (BGC/45 | BGC 2/60)

- ▶ Si vous montez l'appareil dans un ballon doté d'une isolation thermique, utilisez un système chauffant à visser avec rallonge. Vous pouvez également utiliser la rallonge pour réduire la profondeur de plongée (voir chapitre Données techniques / Tableau de données). L'écart maximal entre le système chauffant à visser et le ballon (voir figure) ne doit pas être dépassé.

9.2.1 Raccordement électrique



AVERTISSEMENT Électrocution

Exécutez tous les travaux de raccordement et d'installation électriques conformément aux prescriptions.



AVERTISSEMENT Électrocution

Le raccordement au secteur ne peut être qu'une connexion fixe. L'appareil doit pouvoir être déconnecté du secteur par un dispositif de coupure omnipolaire ayant une ouverture minimale des contacts de 3 mm.



Domages matériels

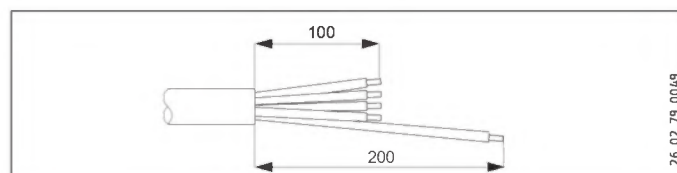
Se référer à la plaque signalétique. La tension indiquée doit concorder avec celle du secteur.



Remarque.

Assurez-vous que l'appareil est bien raccordé au conducteur de protection.

- ▶ Sortez le bouton de réglage de la température.
- ▶ Dévissez les vis.
- ▶ Ôtez le capot.



- ▶ Préparez la ligne de raccordement électrique en respectant le fait que le conducteur de protection doit être plus long que les autres conducteurs.
- ▶ Passez le câble de raccordement au travers du passe-câble dans la zone de commande.
- ▶ Raccordez la puissance souhaitée en fonction des exemples de raccordement (voir le chapitre Données techniques / Schémas électriques et connexions).
- ▶ Marquez d'une croix la puissance et la tension de raccordement choisie sur la plaquette signalétique. Utilisez un stylo bille.
- ▶ Appliquez, si besoin est, l'autocollant du schéma de connexion respectif dans le capot en recouvrant l'ancien.

Achèvement du montage

- ▶ Remplacez le capot et vissez-le.
- ▶ Remettez le bouton de réglage de la température en place.

10. Mise en service



Domages matériels

Le limiteur de température de sécurité est détruit en cas de marche à sec et le régulateur-limiteur de température devra être remplacé.



Domages matériels

Si un échangeur de chaleur est monté dans le même réservoir, vous devez limiter la température maximale de cet échangeur. Vous éviterez ainsi que le limiteur de température de la cartouche chauffante à visser ne se déclenche.

- ▶ Remplissez l'installation d'eau.
- ▶ Tournez le bouton de réglage de la température sur la température maximale.
- ▶ Branchez la tension secteur.
- ▶ Contrôlez le fonctionnement de l'appareil.
- ▶ Vérifiez le fonctionnement du groupe de sécurité.

10.1 Remise de l'appareil

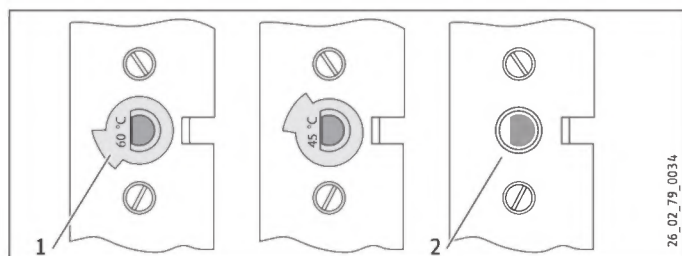
- ▶ Expliquez le fonctionnement de l'appareil à l'utilisateur puis familiarisez-le avec l'emploi de l'appareil.
- ▶ Instruisez l'utilisateur sur les risques éventuels, notamment sur les risques de brûlure.
- ▶ Remettez cette notice.

11. Réglages

Réglage de la limitation de sélection de la température

Vous pouvez régler la limitation de sélection de la température sous le bouton de réglage de la température. L'appareil est limité à 60 °C en usine.

- ▶ Débranchez l'appareil du secteur.
- ▶ Mettez le bouton de réglage de la température sur « froid ».
- ▶ Sortez le bouton de réglage de la température.



- 1 Disque limiteur
- 2 Sans disque limiteur, 80 °C maximum

- ▶ Vous pouvez choisir une limitation à 45 °C / 60 °C en retournant le disque limiteur. Après avoir enlevé le disque limiteur, la température maximale peut être réglée.
- ▶ Remettez le bouton de réglage de la température en place.

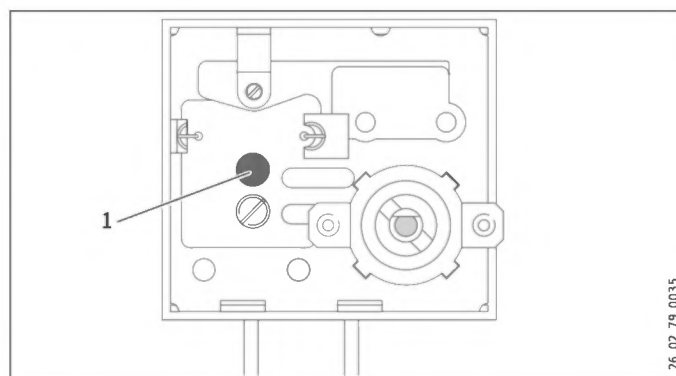
12. Élimination des défauts



Remarque.

Le limiteur de température de sécurité peut se déclencher à des températures inférieures à -15 °C. L'appareil peut être soumis à de telles températures lors de son stockage ou de son transport.

Perturbation	Cause	Comment y remédier
L'eau n'est pas chaude.	Le limiteur de température de sécurité s'est déclenché parce que le régulateur est défaillant.	Remédiez à la cause du problème. Remplacez le combiné régulateur-limiteur.
	Le limiteur de température de sécurité s'est déclenché parce que la température est inférieure à -15 °C.	Appuyez sur le bouton de réarmement.
	Le limiteur de température de sécurité s'est déclenché parce que le réglage de l'échangeur de chaleur dans le même réservoir est trop élevé.	Limitez la température maximale de l'échangeur de chaleur.
	La résistance chauffante est défectueuse.	Remplacez la résistance chauffante.
La vanne de sécurité goutte lorsque le chauffage est en arrêt.	Le siège de la vanne est sale.	Nettoyez le siège de la vanne.



- 1 Bouton de réarmement du limiteur de température de sécurité.

13. Entretien



AVERTISSEMENT Électrocution

Coupez l'appareil sur tous les pôles du réseau pour tous les travaux .

Contrôle du groupe de sécurité

- ▶ Contrôlez le groupe de sécurité régulièrement.

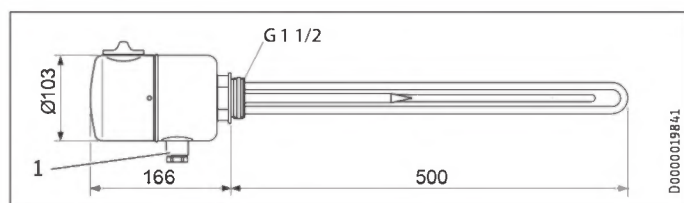
Détartrage du corps de chauffe

- ▶ Ne détartrez les corps de chauffe qu'après les avoir déposés.

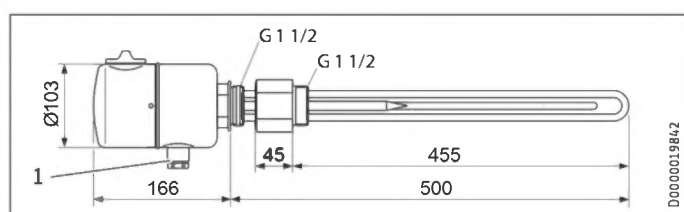
14. Données techniques

14.1 Cotes et raccords

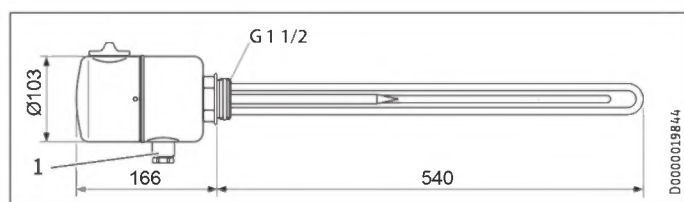
BGC



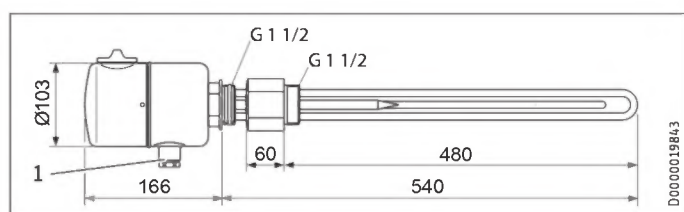
BGC/45



BGC 2



BGC 2/60

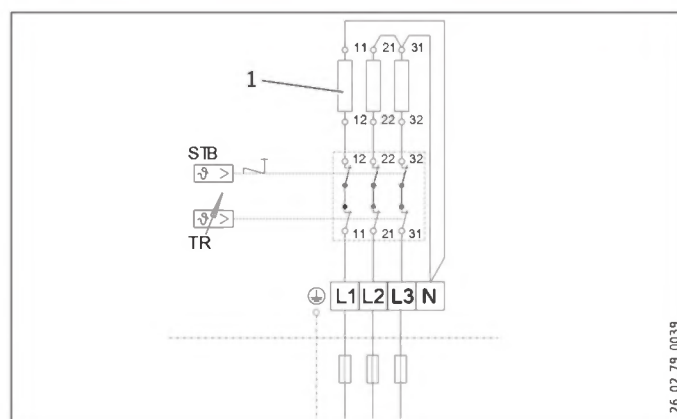


1 Passage des câbles électriques

14.2 Schémas électriques et connexions

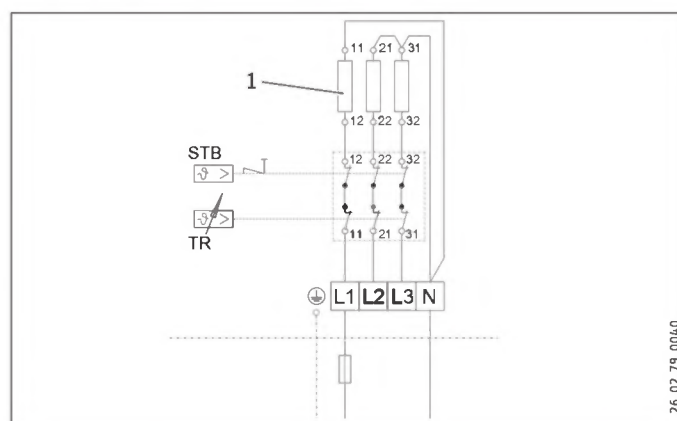
Au départ d'usine, l'appareil est commuté comme suit.

6 kW, 3/PE ~ 400 V

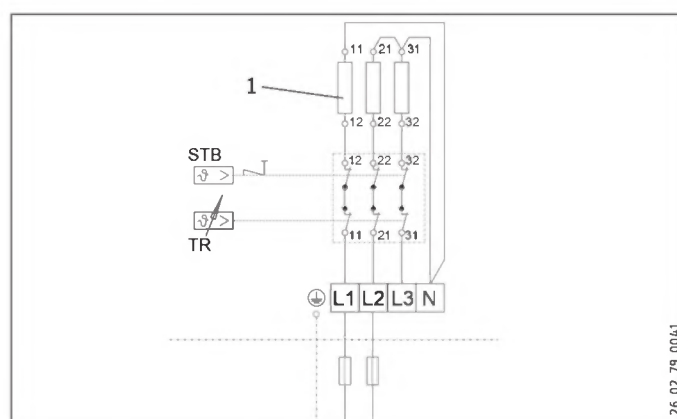


Si vous choisissez une autre puissance, tenez compte des schémas de raccordement suivants.

2 kW, 1/N/PE ~ 230 V

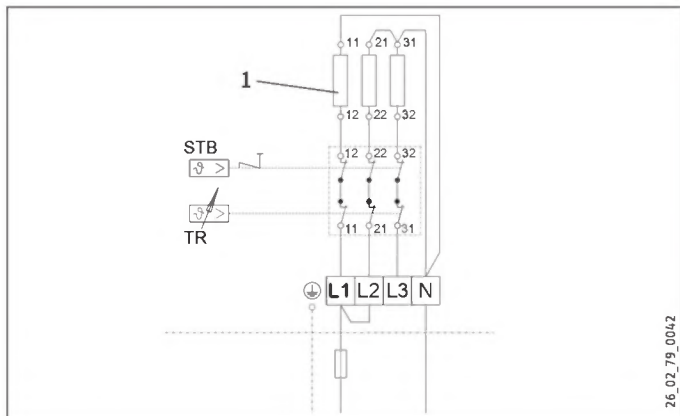


3 kW, 2/PE ~ 400 V



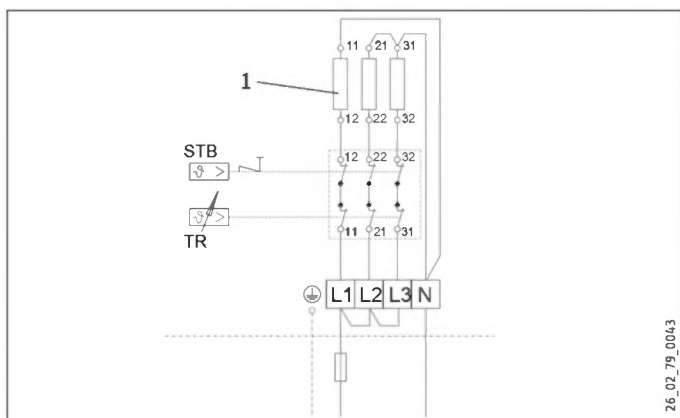
1 Corps de chauffe 1,9 kW

4 kW, 1/N/PE ~ 230 V



26_02_79_00042

5,7 kW, 1/N/PE ~ 230 V



26_02_79_00043

1 Corps de chauffe 1,9 kW

14.3 Tableau de données

		BGC	BGC/45	BGC 2	BGC 2/60
		003769	075115	232029	232030
Données électriques					
Puissance connectée ~ 230 V	kW	2-5,7	2-5,7	2-5,7	2-5,7
Puissance connectée ~ 400 V	kW	6	6	6	6
Tension nominale	V	230/400	230/400	230/400	230/400
Phases		1/N/PE, 2/PE, 3/PE	1/N/PE, 2/PE, 3/PE	1/N/PE, 2/PE, 3/PE	1/N/PE, 2/PE, 3/PE
Fréquence	Hz	50/60	50/60	50/60	50/60
Mode de fonctionnement Simple puissance		X	X	X	X
Limites d'utilisation					
Plage de réglage de température	°C	10-80	10-80	10-80	10-80
Pression max. admissible	MPa	1	1	1	1
Diamètre minimum du ballon	mm	450	450	450	450
Volume minimum du ballon	l	50	50	50	50
Exécutions					
Degré de protection (IP)		IP44	IP44	IP44	IP44
Cotes					
profondeur (d'immersion)	mm	500	455	540	480
Poids					
Poids	kg	2,0	2,5	2,2	2,8

Garantie

Les conditions de garantie de nos sociétés allemandes ne s'appliquent pas aux appareils achetés hors d'Allemagne. Au contraire, c'est la filiale chargée de la distribution de nos produits dans le pays qui est seule habilitée à accorder une garantie. Une telle garantie ne pourra cependant être accordée que si la filiale a publié ses propres conditions de garantie. Il ne sera accordé aucune garantie par ailleurs.

Nous n'accordons aucune garantie pour les appareils achetés dans des pays où aucune filiale de notre société ne distribue nos produits. D'éventuelles garanties accordées par l'importateur restent inchangées.

Environnement et recyclage

Merci de contribuer à la préservation de notre environnement. Après usage, procédez à l'élimination des matériaux conformément à la réglementation nationale.

BEDIENING

1.	Algemene aanwijzingen	24
1.1	Veiligheidsaanwijzingen	24
1.2	Andere aandachtspunten in deze documentatie	24
1.3	Maateenheden	24
2.	Veiligheid	25
2.1	Voorgeschreven gebruik	25
2.2	Algemene veiligheidsaanwijzingen	25
2.3	Keurmerk	25
3.	Toestelomschrijving	25
4.	Instellingen	25
5.	Reiniging, verzorging en onderhoud	25
6.	Probleemoplossing	25

INSTALLATIE

7.	Veiligheid	26
7.1	Algemene veiligheidsaanwijzingen	26
7.2	Voorschriften, normen en bepalingen	26
7.3	WATERAANSLUITING en veiligheidsgroep	26
8.	Toestelomschrijving	26
8.1	Leveringstoebereiden	26
8.2	Noodzakelijk toebehoren	26
9.	Montage	26
10.	Ingebruikname	28
10.1	Overdracht van het toestel	28
11.	Instellingen	28
12.	Storingen verhelpen	28
13.	Onderhoud	29
14.	Technische gegevens	29
14.1	Afmetingen en aansluitingen	29
14.2	Elektriciteitsschakelschema en aansluitingen	29
14.3	Gegevenstabel	30

GARANTIE

MILIEU EN RECYCLING

BEDIENING

1. Algemene aanwijzingen

Het hoofdstuk "Bediening" is bedoeld voor de gebruiker van het toestel en voor de installateur.

Het hoofdstuk "Installatie" is bestemd voor de installateur.



Info

Lees deze handleiding voor gebruik zorgvuldig door en bewaar deze op een veilige plaats. Overhandig de handleiding in voorkomende gevallen aan een volgende gebruiker.

1.1 Veiligheidsaanwijzingen

1.1.1 Opbouw veiligheidsaanwijzingen



TREFWOORD Soort gevaar

Hier staan mogelijke gevolgen, wanneer de veiligheidsaanwijzing wordt genegeerd.

► Hier staan maatregelen om het gevaar af te wenden.

1.1.2 Symbolen, soort gevaar

Symbool	Soort gevaar
	Letsel
	Elektrische schok
	Verbranding (verbranding, verschroeijing)

1.1.3 Trefwoorden

TREFWOORD	Betekenis
GEVAAR	Aanwijzingen die leiden tot zwaar letsel of overlijden, wanneer deze niet in acht genomen worden.
WAARSCHUWING	Aanwijzingen die kunnen leiden tot zwaar letsel of overlijden, wanneer deze niet in acht genomen worden.
VOORZICHTIG	Aanwijzingen die kunnen leiden tot middelmatig zwaar of licht letsel, wanneer deze niet in acht genomen worden.

1.2 Andere aandachtspunten in deze documentatie



Info

Algemene aanwijzingen worden aangeduid met het symbool dat hiernaast staat.

► Lees de aanwijzingsteksten grondig door.

Symbool	Betekenis
	Materiële schade (toestel-, gevolg-, milieuschade)
	Het toestel afdanken

► Dit symbool geeft aan dat u iets moet doen. De vereiste handelingen worden stapsgewijs beschreven.

1.3 Maateenheden



Info

Tenzij anders wordt vermeld, worden alle maten in millimeter aangegeven.

2. Veiligheid

2.1 Voorgeschreven gebruik

Het toestel is bestemd voor montage in het reservoir van een gesloten verwarmings- of tapwaterverwarmingsinstallatie.

Het toestel is bestemd voor gebruik in een huishoudelijke omgeving. Het kan veilig bediend worden door personen die daarover niet geïnstrueerd zijn. Het toestel kan eveneens in een niet huishoudelijke omgeving gebruikt worden, bijv. in het kleinbedrijf, voor zover het op dezelfde wijze wordt gebruikt.

Elk ander gebruik geldt niet als gebruik conform de voorschriften. Het voorgeschreven gebruik betekent ook de naleving van deze handleiding. In geval van wijzigingen of aanpassingen aan het toestel vervalt de garantie.

Als niet conform de voorschriften geldt ook het gebruik van het toestel voor het verwarmen van andere vloeistoffen dan water of water met chemicaliën, bijv. pekel.

2.2 Algemene veiligheidsaanwijzingen



WAARSCHUWING voor elektrische schok
Besproei het toestel nooit met water of andere andere vloeistoffen.



WAARSCHUWING Verbranding
Bij een temperatuurinstelling die hoger is dan 43°C, is het mogelijk dat er onmiddellijk water met een hoge temperatuur naar buiten stroomt.



WAARSCHUWING voor letsel
Het toestel kan door kinderen vanaf 8 jaar, alsmede door personen met verminderde fysieke, sensorische of geestelijke vermogens of met een gebrek aan ervaring en kennis worden gebruikt, wanneer er toezicht op hen gehouden wordt, of wanneer ze met betrekking tot het veilige gebruik van het toestel zijn geïnstrueerd en de gevaren die daaruit ontstaan, hebben begrepen. Kinderen mogen niet met het toestel spelen. Kinderen mogen zonder toezicht geen reiniging of gebruikersonderhoud uitvoeren.



Aanwijzing
Wanneer het inschroef-verwarmingselement wordt gebruikt, staat het reservoir onder druk van de waterleiding. Het expansiewater druppelt tijdens verwarming uit de veiligheidsklep. Waarschuw uw vakman als er na het verwarmen nog water nadruppelt.

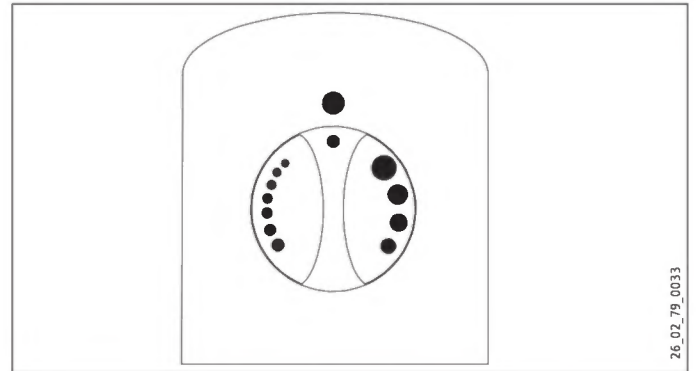
2.3 Keurmerk

Zie het typeplaatje op het toestel.

3. Toestelomschrijving

Het toestel verwarmt op elektrische wijze tapwater. U kunt de temperatuur regelen met de temperatuurinstelknop. Wanneer de geselecteerde temperatuur is bereikt, wordt het toestel uit- en bij behoefte automatisch weer ingeschakeld.

4. Instellingen



Het is mogelijk de temperatuur traploos in te stellen. De temperatuurinstelling werd in de fabriek begrensd en kan door de vakman anders worden ingesteld (zie hoofdstuk "Installatie/instellingen").

U kunt de opwarming onderbreken door de temperatuurinstelling op "koud" (zie afbeelding) te zetten.

5. Reiniging, verzorging en onderhoud

- ▶ Let op het volgende als in het toestel een tapwaterverwarmingsinstallatie is geïnstalleerd: Bijna al het water geeft kalk af bij hoge temperaturen. De kalk hecht zich vooral aan het verwarmingselement en deze moet periodiek door de vakman worden verwijderd.
- ▶ Let bij gebruik van het inschroef-verwarmingselement in reservoirs met een magnesiumveiligheidsanode op de verhoogde slijtage van de anode. Controleer de veiligheidsanode en het verwarmingselement voor het eerst in elk geval na circa 1 jaar.
- ▶ Stel periodiek de veiligheidsklep in werking, zodat vastzitten, bijv. door kalkafzettingen, voorkomen wordt.

6. Probleemoplossing

Storing	Oorzaak	Oplossing
Het water wordt niet warm.	Er is geen spanning. De temperatuur is verkeerd ingesteld.	Controleer de zekeringen van de huisinstallatie. Controleer de temperatuurinstelling.

Als u de oorzaak zelf niet kunt verhelpen, waarschuwt u de vakman. Om u nog sneller en beter te kunnen helpen, deelt u hem het nummer op het typeplaatje mee (nr. 000000-0000-000000):



INSTALLATIE

7. Veiligheid

Installatie, inbedrijfstelling, evenals onderhoud en reparatie van het toestel mogen alleen door een gekwalificeerde vakman worden uitgevoerd.

7.1 Algemene veiligheidsaanwijzingen

Wij waarborgen de goede werking en de bedrijfsveiligheid uitsluitend bij gebruik van originele accessoires en vervangingsonderdelen voor de apparatuur.

7.2 Voorschriften, normen en bepalingen



Aanwijzing

Neem alle nationale en regionale voorschriften en bepalingen in acht.

7.3 Wateraansluiting en veiligheidsgroep



Info

Voer alle werkzaamheden voor wateraansluiting en installatie uit conform de voorschriften.

Het reservoir moet voorzien zijn van metalen watertoevoer- en -uitloopbuizen. Andere metalen delen van het reservoir die met water in aanraking komen en die kunnen worden aangeraakt, moeten permanent en betrouwbaar verbonden zijn met de aardleiding.

De max. toegelaten druk mag niet worden overschreden (zie hoofdstuk "Technische gegevens/gegevenstabel" en de technische gegevens van de boiler).

- ▶ Monteer een type-gekeurde veiligheidsklep in de koudwateraanvoerleiding. Let erop dat daarvoor, afhankelijk van de statische druk, eventueel ook een reduceerafsluiter nodig is.
- ▶ Dimensioneer de afvoerleiding op een wijze dat het water bij volledig geopende veiligheidsklep ongehinderd kan worden afgevoerd.
- ▶ Monteer de afblaasleiding van de veiligheidsklep met een constante afwaartse helling in een vorstvrije ruimte.
- ▶ De afblaasopening van de veiligheidsklep moet geopend blijven naar de atmosfeer.

8. Toestelomschrijving

8.1 Leveringstoebehoren

Bij het toestel wordt het volgende geleverd:

- Verlenging, G 1½, 45 mm (BGC/45 | BGC 2/60)
- Schakelschemasticker

8.2 Noodzakelijk toebehoren

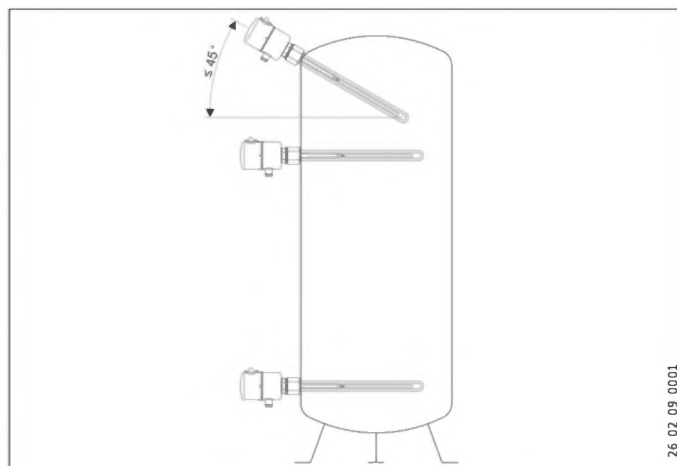
Afhankelijk van de statische druk zijn veiligheidsgroepen en reduceerafsluiters verkrijgbaar. Deze type-gekeurde veiligheidsgroepen beschermen het toestel tegen een verboden drukoverschrijding.

9. Montage



Aanwijzing

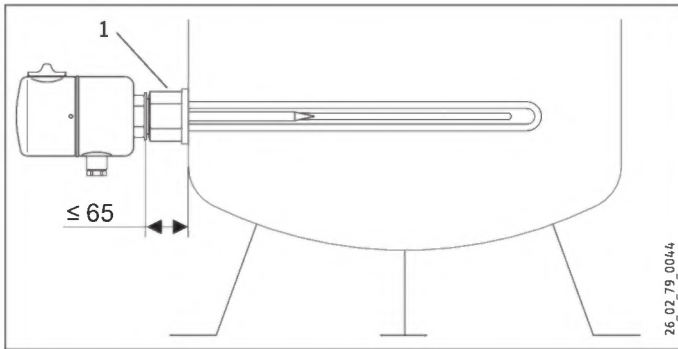
Montage van onderaf is uit veiligheidsoverwegingen niet toegelaten.



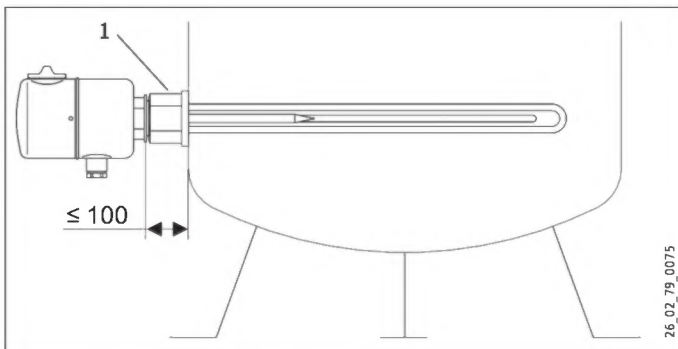
- ▶ Let op de toegelaten inbouwposities in het reservoir (zie afbeelding).
- ▶ Bouw het inschroef-verwarmingselement enkel met parallel afgestelde verwarmingselementen en schermpijp in. Stel de componenten eventueel achteraf af.
- ▶ Zorg er bij montage voor dat de temperatuurinstelknop aan de bovenkant zit.
- ▶ Schroef het toestel minstens tot de helft van het schroefdraad erin. Het inschroef-verwarmingselement wordt door een teflonpakking afgedicht.

INSTALLATIE MONTAGE

BGC | BGC/45



BGC 2 | BGC 2/60



1 Verlenging (BGC/45 | BGC 2/60)

- ▶ Als u het toestel monteert op een boiler met isolatie, gebruikt u een inschroefverwarmingselement met een verlengstuk. U kunt het verlengstuk ook gebruiken om de dompeltepte te verkleinen (zie het hoofdstuk "Technische gegevens/gegevenstabel"). De maximale afstand tussen het inschroefverwarmingselement en het reservoir (zie afbeelding) mag niet worden overschreden.

Elektrische aansluiting realiseren



WAARSCHUWING voor elektrische schok
Voer alle werkzaamheden voor elektriciteitsaansluitingen en montage uit conform de voorschriften.



WAARSCHUWING voor elektrische schok
Aansluiting op het stroomnet is enkel als vaste aansluiting mogelijk. Het toestel moet op alle polen met een afstand van minstens 3 mm van het stroomnetwerk kunnen worden losgekoppeld.



Materiële schade

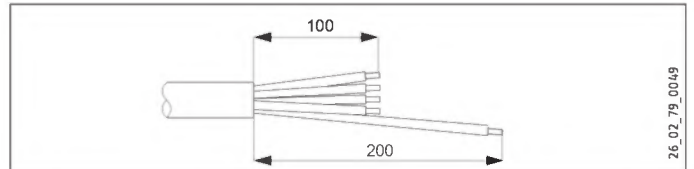
Neem de gegevens op het typeplaatje in acht. De aangegeven spanning moet overeenkomen met de netspanning.



Aanwijzing

Zorg ervoor dat het toestel is aangesloten op de aardleiding.

- ▶ Trek de temperatuurinstelknop eraf.
- ▶ Draai de schroeven eruit.
- ▶ Verwijder de afdekkap.



- ▶ Prepareer de aansluitdraad en let er daarbij op dat de aardgeleiding langer moet zijn dan de andere draden.
- ▶ Leid de aansluitdraad door de kabelgeleiding de schakelruimte in.
- ▶ Sluit het gewenste vermogen aan in overeenstemming met de aansluitvoorbeelden (zie hoofdstuk "Technische gegevens/elektriciteitsschakelschema en aansluitingen").
- ▶ Markeer het geselecteerde aansluitvermogen en de geselecteerde spanning op het typeplaatje. Doe dat met een balpen.
- ▶ Plak eventueel het schakelschema in de afdekkap met behulp van de betreffende schakelschemasticker.

Montageprocedure afsluiten

- ▶ Plaats de afdekkap opnieuw en draai de schroeven vast.
- ▶ Steek de temperatuurinstelknop erop.

10. Ingebruikname

! **Materiële schade**
Door droge werking wordt de veiligheidstemperatuurbe-
grenzer vernield en moet de regelaar-begrenzer-combi-
natie worden vervangen.

! **Materiële schade**
Indien in hetzelfde reservoir een warmtewisselaar is
gemonteerd, moet de maximumtemperatuur van deze
warmtewisselaar worden begrensd. Op die manier
wordt voorkomen dat de temperatuurbe-
grenzer van het inschroef-verwarmingselement wordt geactiveerd.

- ▶ Vul de installatie met water.
- ▶ Draai de temperatuurinstelknop naar de maximale
temperatuur.
- ▶ Schakel de netspanning in.
- ▶ Controleer de werkmodus van het toestel.
- ▶ Controleer de goede werking van de veiligheidsmodule.

10.1 Overdracht van het toestel

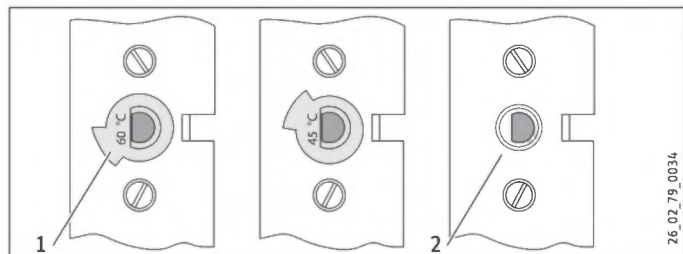
- ▶ Leg aan de gebruiker de werking van het toestel uit en maak
hem vertrouwd met het gebruik ervan.
- ▶ Wijs de gebruiker op mogelijk gevaar, met name
verbrandingsgevaar.
- ▶ Geef deze instructies mee.

11. Instellingen

Temperatuurkeuzebegrenzing instellen

U kunt de temperatuurkeuzebegrenzing via de temperatuurin-
stelknop instellen. In de fabriek is het toestel begrensd op 60 °C.

- ▶ Koppel het toestel los van het elektriciteitsnet.
- ▶ Zet de temperatuurinstelknop op "koud".
- ▶ Trek de temperatuurinstelknop eraf.

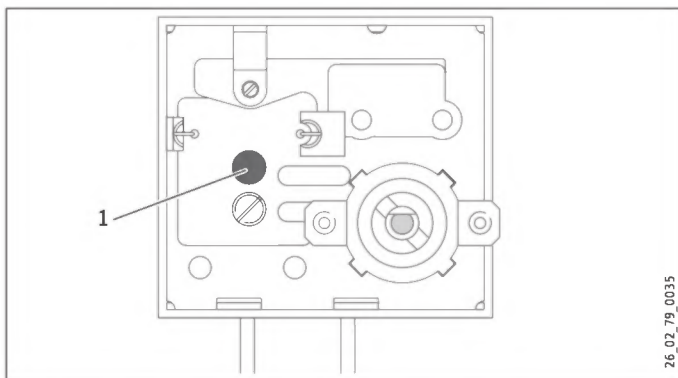


- 1 Begrenzingsschijf
 - 2 Zonder begrenzingsschijf, maximaal 80 °C
- ▶ U kunt de begrenzing instellen op 45 °C/60 °C door Begren-
zingsschijf draaien te selecteren. Als u de begrenzingsschijf
verwijdert, kan de maximale temperatuur worden ingesteld.
 - ▶ Steek de temperatuurinstelknop er weer op.

12. Storingen verhelpen

! **Aanwijzing**
Bij temperaturen onder -15 °C kan de veiligheidstempe-
ratuurbe-
grenzer activeren. Het toestel kan al bij opslag of
bij het transport aan deze temperaturen zijn blootgesteld.

Storing	Oorzaak	Oplossing
Het water wordt niet warm.	De veiligheidstemperatuurbe- grenzer is geactiveerd, omdat de regelaar defect is.	Los de oorzaak van de storing op. Vervang de combinatie rege- laar-begrenzer.
	De veiligheidstemperatuurbe- grenzer is geactiveerd, omdat de temperatuur lager is dan -15 °C.	Druk op de resettoets.
	De veiligheidstemperatuurbe- grenzer is geactiveerd, omdat de warmtewisselaar in hetzelfde reservoir te hoog is ingesteld.	Begrens de maxi- mumtemperatuur van de warmtewisselaar.
	De verwarmingsflens is defect.	Vervang de verwar- mingsflens.
De veiligheidsklep druppelt na, wan- neer de verwarming is uitgeschakeld.	De klepzitting is vuil.	Reinig de klepzitting.



1 Resettoets van de veiligheidstemperatuurbe-
grenzer

13. Onderhoud



WAARSCHUWING voor elektrische schok
Scheid alle polen van het toestel van het elektriciteitsnet
voor aanvang van alle werkzaamheden.

Veiligheidsmodule testen

- ▶ Het is verplicht de veiligheidsmodule periodiek te testen.

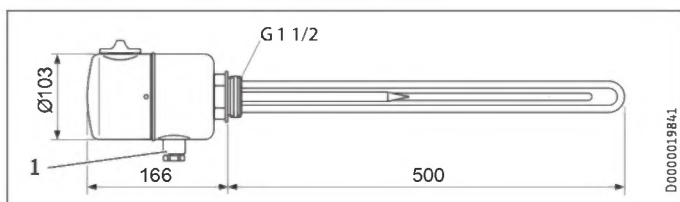
Verwarmingselement ontkalken

- ▶ Ontkalk het verwarmingselement enkel na demontage.

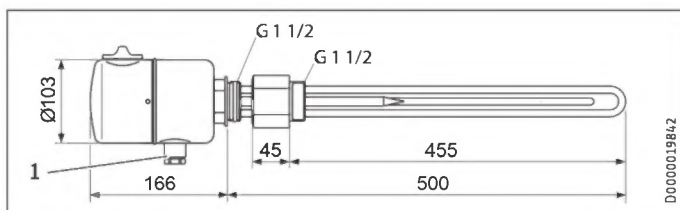
14. Technische gegevens

14.1 Afmetingen en aansluitingen

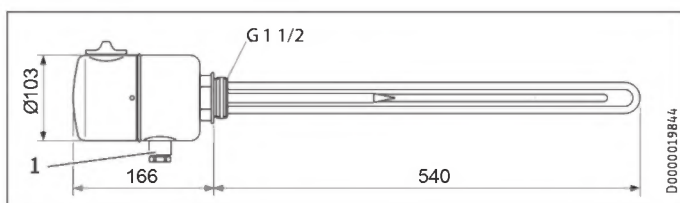
BGC



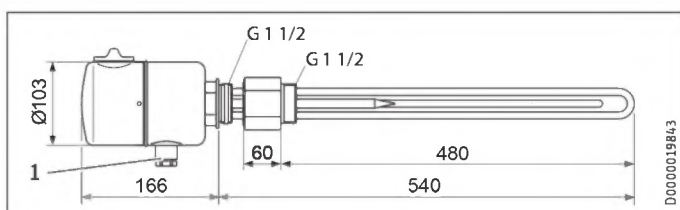
BGC/45



BGC 2



BGC 2/60

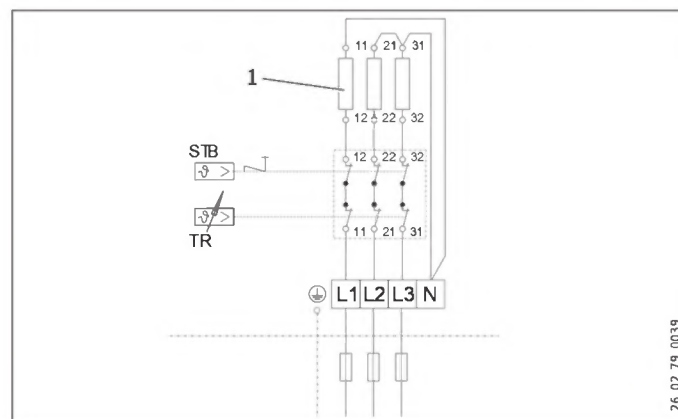


1 Doorvoer elektr.kabels

14.2 Elektriciteitsschakelschema en aansluitingen

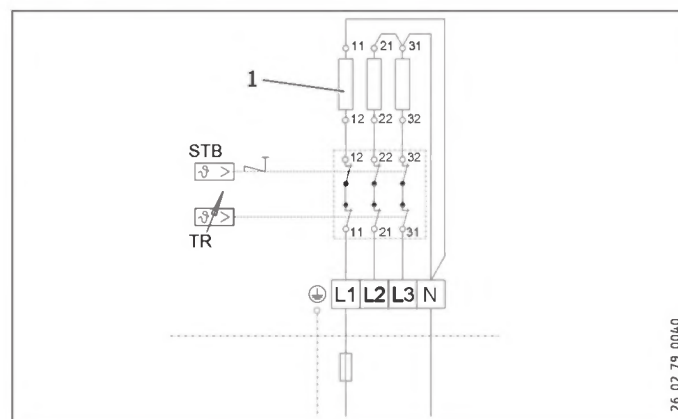
Het toestel is bij levering af fabriek als volgt geschakeld.

6 kW, 3/PE ~ 400 V

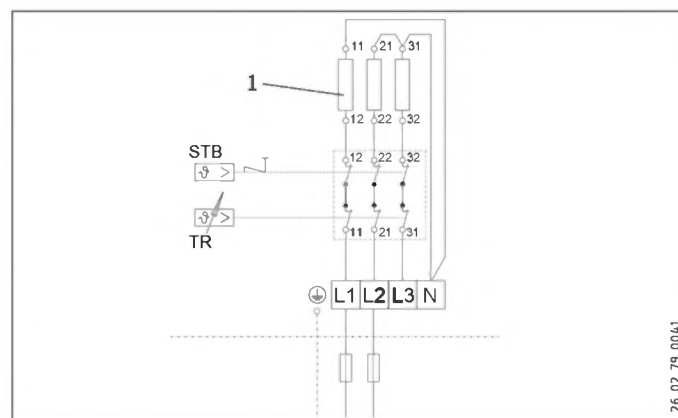


Wanneer u een ander vermogen selecteert, let dan op de volgende schakelschema's.

2 kW, 1/N/PE ~ 230 V

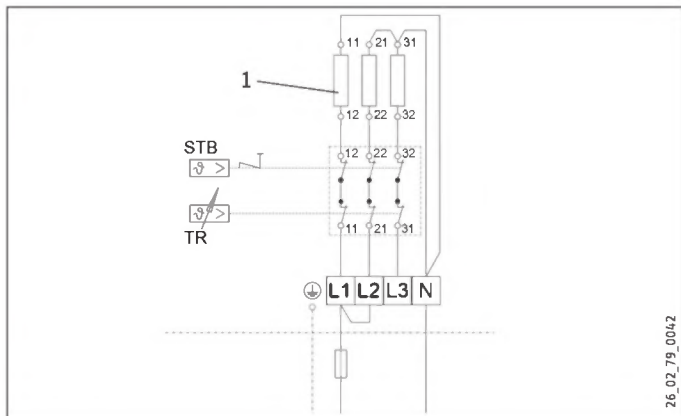


3 kW, 2/PE ~ 400 V

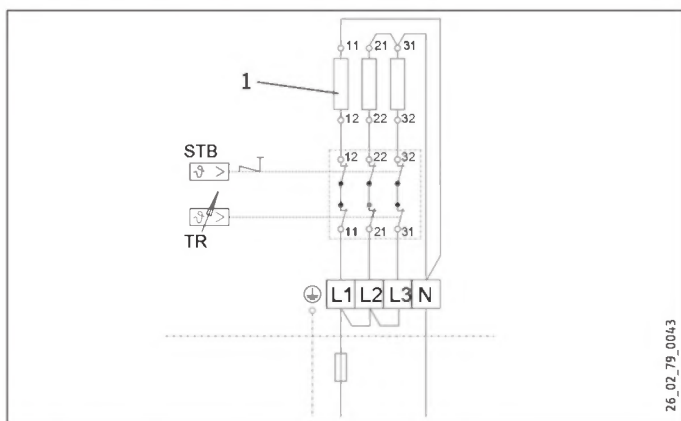


1 Verwarmingselement 1,9 kW

4 kW, 1/N/PE ~ 230 V



5,7 kW, 1/N/PE ~ 230 V



1 Verwarmingselement 1,9 kW

14.3 Gegevenstabel

		BGC	BGC/45	BGC 2	BGC 2/60
		003769	075115	232029	232030
Elektrische gegevens					
Aansluitvermogen ~ 230 V	kW	2-5,7	2-5,7	2-5,7	2-5,7
Aansluitvermogen ~ 400 V	kW	6	6	6	6
Nominale spanning	V	230/400	230/400	230/400	230/400
Fasen		1/N/PE, 2/PE, 3/PE	1/N/PE, 2/PE, 3/PE	1/N/PE, 2/PE, 3/PE	1/N/PE, 2/PE, 3/PE
Frequentie	Hz	50/60	50/60	50/60	50/60
Werkwijze Eénkring		X	X	X	X
Werkingsgebied					
Temperatuurinstelbereik	°C	10-80	10-80	10-80	10-80
Max. toegelaten druk	MPa	1	1	1	1
Minimumdiameter boiler	mm	450	450	450	450
Minimuminhoud boiler	l	50	50	50	50
Uitvoeringen					
Beschermingsgraad (IP)		IP44	IP44	IP44	IP44
Afmetingen					
Inbouwdiepte	mm	500	455	540	480
Gewichten					
Gewicht	kg	2,0	2,5	2,2	2,8

Garantie

Voor toestellen die buiten Duitsland zijn gekocht, gelden de garantievoorzwaarden van onze Duitse ondernemingen niet. Bovendien kan in landen waar één van onze dochtermaatschappijen verantwoordelijk is voor de verkoop van onze producten, alleen garantie worden verleend door deze dochtermaatschappij. Een dergelijk garantie wordt alleen verstrekt, wanneer de dochtermaatschappij eigen garantievoorzwaarden heeft gepubliceerd. In andere situaties wordt er geen garantie verleend.

Voor toestellen die in landen worden gekocht waar wij geen dochtermaatschappijen hebben die onze producten verkopen, verlenen wij geen garantie. Een eventueel door de importeur verzekerde garantie blijft onverminderd van kracht.

Milieu en recycling

Wij verzoeken u ons te helpen ons milieu te beschermen. Doe de materialen na het gebruik weg overeenkomstig de nationale voorschriften.

OBSLUHA

1.	Obecné pokyny	31
1.1	Bezpečnostní pokyny	31
1.2	Jiné symboly použité v této dokumentaci	32
1.3	Měrné jednotky	32
2.	Zabezpečení	32
2.1	Správné používání	32
2.2	Všeobecné bezpečnostní pokyny	32
3.	Popis přístroje	32
4.	Nastavení	32
5.	Čištění, péče a údržba	33
6.	Odstranění problémů	33

INSTALACE

7.	Zabezpečení	33
7.1	Všeobecné bezpečnostní pokyny	33
7.2	Předpisy, normy a ustanovení	33
7.3	Vodovodní přípojka a bezpečnostní skupina	33
8.	Popis přístroje	33
8.1	Rozsah dodávky	33
8.2	Potřebné příslušenství	33
9.	Montáž	34
10.	Uvedení do provozu	35
10.1	Předání přístroje	35
11.	Nastavení	35
12.	Odstraňování poruch	35
13.	Údržba	35
14.	Technické údaje	36
14.1	Rozměry a přípojky	36
14.2	Schémata elektrického zapojení a přípojky	36
14.3	Tabulka údajů	37

ZÁRUKA

ŽIVOTNÍ PROSTŘEDÍ A RECYKLACE

OBSLUHA

1. Obecné pokyny

Kapitola „Obsluha“ je určena uživatelům přístroje a instalačním technikům.

Kapitola „Instalace“ je určena instalačním technikům.



Upozornění

Dříve, než zahájíte provoz, si pozorně přečtěte tento návod a pečlivě jej uschovejte. Případně předejte návod dalšímu uživateli.

1.1 Bezpečnostní pokyny

1.1.1 Struktura bezpečnostních pokynů



UVOZUJÍCÍ SLOVO - Druh nebezpečí

Zde jsou uvedeny možné následky nedodržení bezpečnostních pokynů.

► Zde jsou uvedena opatření k odvrácení nebezpečí.

1.1.2 Symboly, druh nebezpečí

Symbol	Druh nebezpečí
	Úraz
	Úraz elektrickým proudem
	Popálení (popálení, opaření)


1.1.3 Uvozující slova



UVOZUJÍCÍ SLOVO	Význam
NEBEZPEČÍ	Pokyny, jejichž nedodržení má za následek vážné nebo smrtelné úrazy.
VÝSTRAHA	Pokyny, jejichž nedodržení může mít za následek vážné nebo smrtelné úrazy.
POZOR	Pokyny, jejichž nedodržení může mít za následek středně vážné nebo lehké úrazy.

OBSLUHA

ZABEZPEČENÍ


1.2 Jiné symboly použité v této dokumentaci

 **Upozornění**
Obecné pokyny jsou označeny symbolem zobrazeným vedle.
► Texty upozornění čtěte pečlivě.

Symbol	Význam
	Věcné škody (poškození přístroje, následné škody, poškození životního prostředí)
	Likvidace přístroje

► Tento symbol vás vyzývá k určitému jednání. Potřebné úkony jsou popsány po jednotlivých krocích.

1.3 Měrné jednotky

 **Upozornění**
Pokud není uvedeno jinak, jsou všechny rozměry uvedeny v milimetrech.

2. Zabezpečení

2.1 Správné používání

Přístroj je určen k montáži do nádrže tlakového zařízení pro vytápění a ohřev pitné vody.


Přístroj je určen k použití v domácnostech. Mohou jej tedy bezpečně obsluhovat neškolené osoby. Lze jej používat i mimo domácnosti, např. v drobném průmyslu, pokud je provozován stejným způsobem jako v domácnostech.


Jiné použití nebo použití nad rámec daného rozsahu je považováno za použití v rozporu s určením. K použití v souladu s účelem patří také dodržování tohoto návodu. V případě provedení změn nebo přestaveb tohoto přístroje zaniká jakákoliv záruka.


Za použití v rozporu s účelem je považováno také použití přístroje k ohřívání jiných kapalin, než je voda nebo ohřívání vody s přísadou chemikálií, jako je nemrzoucí směs.

2.2 Všeobecné bezpečnostní pokyny

 **VÝSTRAHA elektrický proud**
Nikdy nestříkejte na přístroj vodu nebo jiné kapaliny.

 **VÝSTRAHA popálení**
Při nastavení teploty vyšší než 43 °C může ihned vytékat voda o vysoké teplotě.

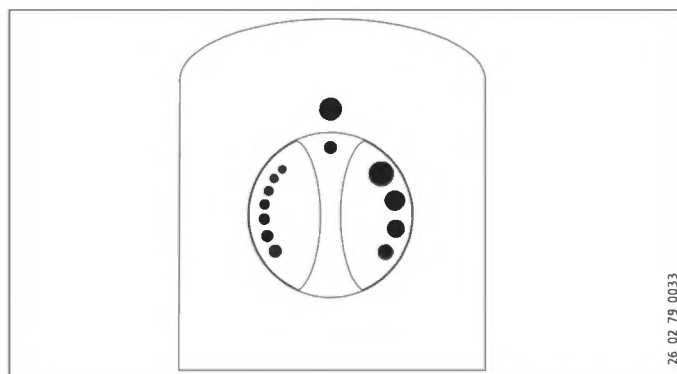
 **VÝSTRAHA úraz**
Přístroj smí používat děti od 8 let a osoby se sníženými fyzickými, sensorickými nebo mentálními schopnostmi nebo s nedostatečnými zkušenostmi a znalostmi pouze pod dozorem, nebo poté, co byly poučeny o bezpečném používání přístroje a jsou si vědomy nebezpečí, která z jeho používání plynou. Nenechávejte děti, aby si s přístrojem hrály. Čištění a uživatelskou údržbu nesmějí provádět děti bez dozoru.

 **Upozornění**
Při použití šroubovacího topného tělesa je nádrž pod tlakem ve vodovodním potrubí. Během ohřevu z pojistného ventilu odkapává přebytečná voda. Pokud voda kape i po ukončení ohřevu vody, informujte svého specializovaného odborníka.

3. Popis přístroje

Přístroj slouží k elektrickému ohřevu pitné vody. Teploty lze nastavit regulátorem teploty. Jakmile je dosaženo nastavené teploty, přístroj se vypne a v případě potřeby automaticky znovu zapne.

4. Nastavení



Teplotu je možné nastavovat plynule. Sériově je nastavení teploty omezeno a teplota může být jinak plynule nastavena autorizovaným servisem (viz kapitolu „Instalace/Nastavení“).

Ohřev přerušíte otočením knoflíku nastavení teploty na „studená“ (viz obrázek).

5. Čištění, péče a údržba

- ▶ Je-li přístroj instalován v zařízení k ohřevu pitné vody, dbejte následujícího: Téměř v každé vodě se při vyšších teplotách vylučuje vápník. Vápník se usazuje zvláště na topném tělese a musí být čas od času odstraněno autorizovaným servisem.
- ▶ Při použití šroubovacího topného tělesa v nádržích s ochrannou magnéziovou anodou zohledněte zvýšený úběr anody. Ochrannou anodu a topné těleso zkontrolujte poprvé asi po 1 roce.
- ▶ Pravidelně otáčejte hlavičkou pojistného ventilu, abyste zabránili jeho zablokování usazeninami vodního kamene.

6. Odstranění problémů

Závada	Příčina	Odstranění
Voda není teplá.	Došlo k výpadku elektrického napájení. Teplota je špatně nastavena.	Zkontrolujte pojistky vnitřní instalace. Zkontrolujte nastavení teploty.

Pokud nelze příčinu odstranit, kontaktujte odborníka. Z důvodu získání lepší a rychlejší pomoci si připravte číslo (č. 000000-0000-000000), které je uvedeno na typovém štítku:



INSTALACE

7. Zabezpečení

Instalaci, uvedení do provozu, údržbu a opravy přístroje smí provádět pouze odborník.

7.1 Všeobecné bezpečnostní pokyny

Řádnou funkci a spolehlivý provoz lze zaručit pouze v případě použití původního příslušenství a originálních náhradních dílů určených pro tento přístroj.

7.2 Předpisy, normy a ustanovení



Upozornění

Dodržujte všechny národní a místní předpisy a ustanovení.

7.3 Vodovodní přípojka a bezpečnostní skupina



Upozornění

Veškeré vodovodní přípojky a instalace provádějte podle předpisů.

Nádrž musí být vybavena kovovým přívodním a odtokovým potrubím. Další kovové části nádrže, kterých se lze dotýkat a které přichází do styku s vodou, musí být trvale a spolehlivě připojené k ochrannému vodiči.

Max. povolený tlak nesmí být překročen (viz kapitolu „Technické údaje / tabulka údajů“ a Technické údaje nádrže).

- ▶ Nainstalujte pojistný ventil schváleného konstrukčního vzoru na přívodní potrubí studené vody. Nezapomeňte, že v závislosti na klidovém tlaku budete případně navíc potřebovat také tlakový redukční ventil.
- ▶ Odtok dimenzujte tak, aby v případě zcela otevřeného pojistného ventilu mohla voda plynule odtékat.
- ▶ Namontujte odtok pojistného ventilu s plynulým sklonem v nezamrzající místnosti.
- ▶ Vypouštěcí otvor pojistného ventilu musí zůstat směrem do atmosféry otevřený.

8. Popis přístroje

8.1 Rozsah dodávky

Spolu s přístrojem je dodáváno:

- Nálepka schématu zapojení
- Prodloužení, G 1½, 45 mm (BGC/45 | BGC 2/60)

8.2 Potřebné příslušenství

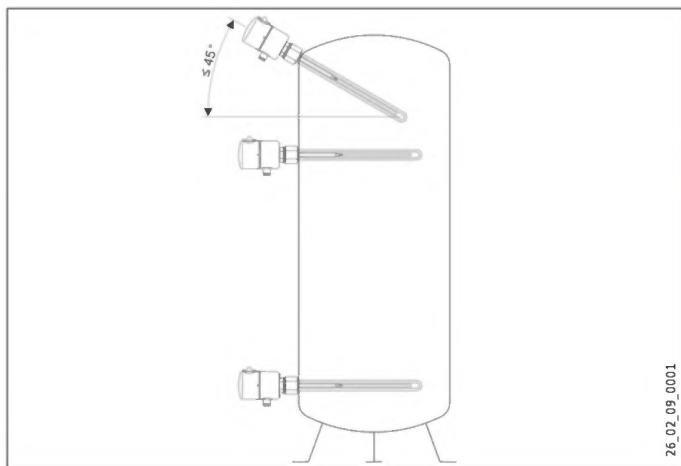
V závislosti na klidovém tlaku jsou k dostání bezpečnostní skupiny a tlakové redukční ventily. Tyto bezpečnostní skupiny schváleného konstrukčního vzoru chrání přístroj před nepřipustným překročením tlaku.

9. Montáž



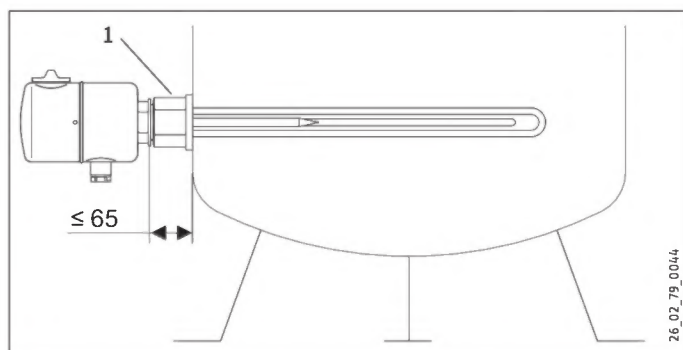
Upozornění

Instalace zesponu není z bezpečnostních důvodů dovolená.

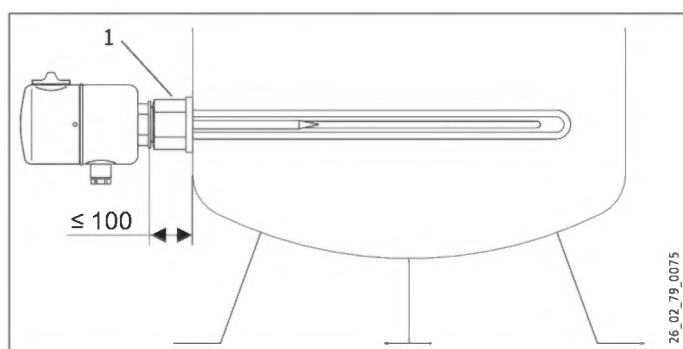


- ▶ Dbejte dovolené montážní polohy v nádrži (viz obrázek).
- ▶ Instalujte šroubovací topné těleso jen s paralelně vyrovnanými topnými tělesy a ochrannou trubkou. Podle potřeby konstrukční díly vyrovnejte.
- ▶ Dbejte při instalaci na to, aby byl knoflík k nastavení teploty nahoře.
- ▶ Přístroj našroubujte alespoň do poloviny závitu. Šroubovací topné těleso je utěsněno těsnicím kroužkem.

BGC | BGC/45



BGC 2 | BGC 2/60



1 Prodloužení (BGC/45 | BGC 2/60)

- ▶ Je-li přístroj namontován do zásobníku s tepelnou izolací, použijte šroubovací topné těleso s prodloužením. Prodloužení můžete také použít ke snížení hloubky ponoru (viz kapitola „Technické údaje / Tabulka údajů“). Maximální vzdálenost mezi šroubovacím topným tělesem a nádrží (viz obrázek) nesmí být překročena.

Připojení přívodu elektrické energie



VÝSTRAHA elektrický proud

Veškerá elektrická zapojení a instalace provádějte podle předpisů.



VÝSTRAHA elektrický proud

Přípojka k elektrické síti smí být provedena pouze jako pevná přípojka. Přístroj musí být možné odpojit od sítové přípojky na všech pólech na vzdálenost nejméně 3 mm.



Věcné škody

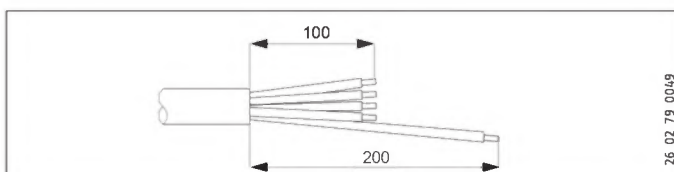
Dodržujte údaje uvedené na typovém štítku. Uvedené napětí se musí shodovat se sítovým napětím.



Upozornění

Pamatujte, že přístroj musí být připojen k ochrannému vodiči.

- ▶ Odejměte knoflík regulátoru teploty.
- ▶ Vyšroubujte šrouby.
- ▶ Sejměte kryt spínacího prostoru.



- ▶ Připravte si přívodní kabel a pamatujte na to, že ochranný vodič musí být delší než ostatní vodiče.
- ▶ Protáhněte přívodní vedení kabelovou průchodkou na spodní straně přístroje.
- ▶ Připojte požadovaný výkon podle příkladů zapojení (viz kapitola „Technické údaje / Schémata elektrického zapojení a přípojky“).
- ▶ Zakřížkujte zvolený příkon a napětí na typovém štítku. Přitom použijte propisovací tužku.
- ▶ Případně přelete schéma zapojení v krytu spínacího prostoru odpovídající nálepkou schématu zapojení.

Dokončení montáže

- ▶ Opět nasadte kryt spínacího prostoru a zašroubujte šrouby.
- ▶ Nasadte tlačítko regulátoru teploty.

10. Uvedení do provozu

! Věcné škody
Při provozu nasucho se sníží bezpečnostní omezovač teploty a kombinace regulátor-omezovač se musí vyměnit.

! Věcné škody
Je-li ve stejné nádrži instalován výměník tepla, musíte omezit maximální teplotu tohoto výměníku tepla. Zabráňte tím, aby zasahoval omezovač teploty šroubovacího topného tělesa.

- ▶ Naplňte zařízení vodou.
- ▶ Otočte regulátor teploty na maximální teplotu.
- ▶ Zapněte napájení ze sítě.
- ▶ Zkontrolujte funkci přístroje.
- ▶ Zkontrolujte funkčnost bezpečnostní skupiny.

10.1 Předání přístroje

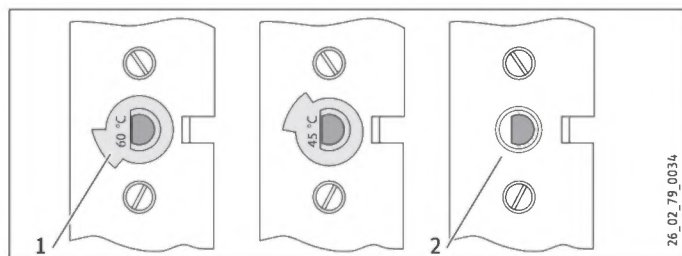
- ▶ Vysvětlete uživateli funkci přístroje a seznamte ho se způsobem jeho užívání.
- ▶ Upozorněte uživatele na možná rizika, především na nebezpečí opaření.
- ▶ Předajte tento návod.

11. Nastavení

Nastavení mezních hodnot regulace teploty

Mezní hodnoty regulace teploty je možné nastavit knoflíkem regulátoru teploty. Sériově je přístroj omezen na 60 °C.

- ▶ Odpojte přístroj od síťové přípojky.
- ▶ Nastavte knoflík regulátoru teploty do polohy „studená“.
- ▶ Odejměte knoflík regulátoru teploty.



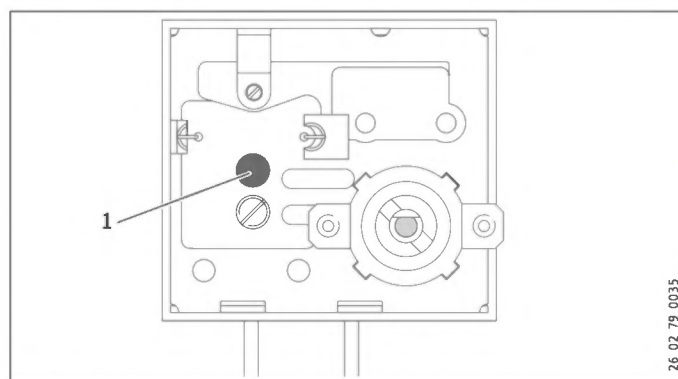
- 1 Omezovací podložka
- 2 bez omezovací podložky, maximálně 80 °C

- ▶ Omezení můžete nastavit otočením omezovací podložky na 45 °C nebo 60 °C. Odstraněním omezovací podložky můžete nastavit maximální teplotu.
- ▶ Nasadte opět knoflík regulátoru teploty.

12. Odstraňování poruch

! Upozornění
Při teplotách nižších než -15 °C se může bezpečnostní omezovač teploty aktivovat. Těmto teplotám může být přístroj vystaven již při skladování nebo při dopravě.

Závada	Příčina	Odstranění
Voda není teplá.	Bezpečnostní omezovač teploty se aktivoval z důvodu závady na regulátoru. Došlo k aktivaci bezpečnostního omezovače teploty, protože teplota klesla pod -15 °C.	Odstraňte příčinu závady. Vyměňte kombinaci regulátoru a omezovače. Stiskněte tlačítko Reset.
	Došlo k aktivaci bezpečnostního omezovače teploty, protože výměník tepla ve stejné nádrži je nastaven na příliš vysokou hodnotu.	Omezte maximální teplotu výměníku tepla.
	Vadná topná příruba.	Vyměňte topnou přírubu.
Pojistný ventil kape při vypnutém topení.	Sedlo ventilu je znečištěné.	Vyčistěte sedlo ventilu.



1 Tlačítko Reset bezpečnostního omezovače teploty

13. Údržba

⚡ VÝSTRAHA elektrický proud
Při všech činnostech odpojte přístroj na všech pólech od sítě.

Kontrola bezpečnostní skupiny

- ▶ Kontrolujte pravidelně bezpečnostní skupinu.

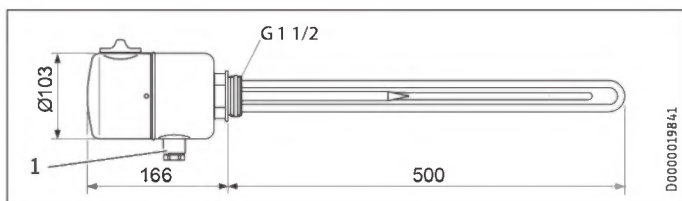
Odvápnění topného tělesa

- ▶ Topné těleso odvápněte pouze po demontáži.

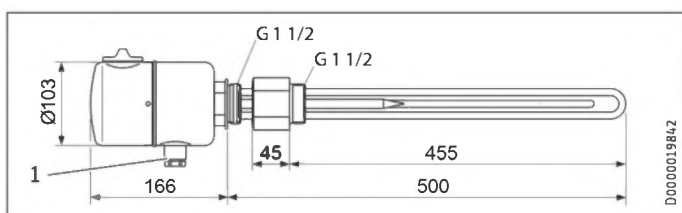
14. Technické údaje

14.1 Rozměry a přípojky

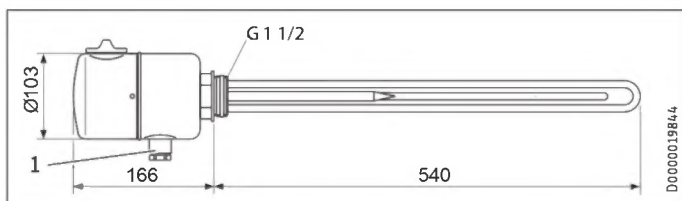
BGC



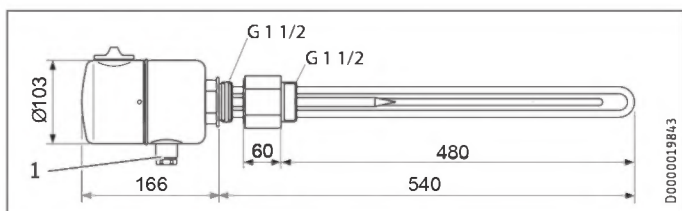
BGC/45



BGC 2



BGC 2/60

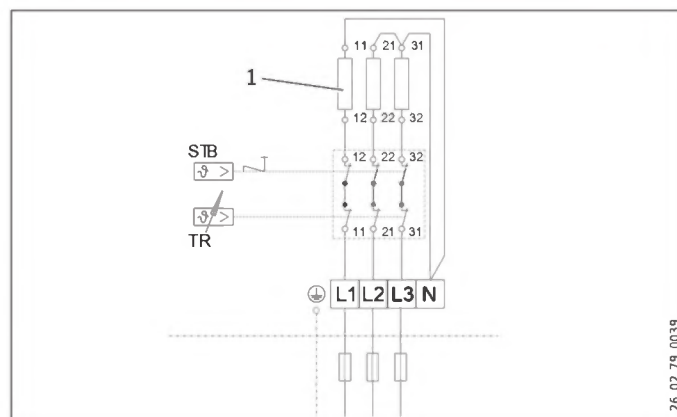


1 Průchodka elektrických rozvodů

14.2 Schémata elektrického zapojení a přípojky

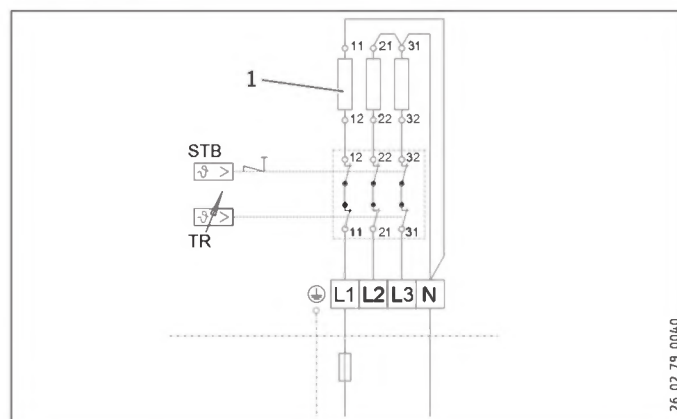
Přístroj je při dodání z výroby zapojen takto.

6 kW, 3/PE ~ 400 V

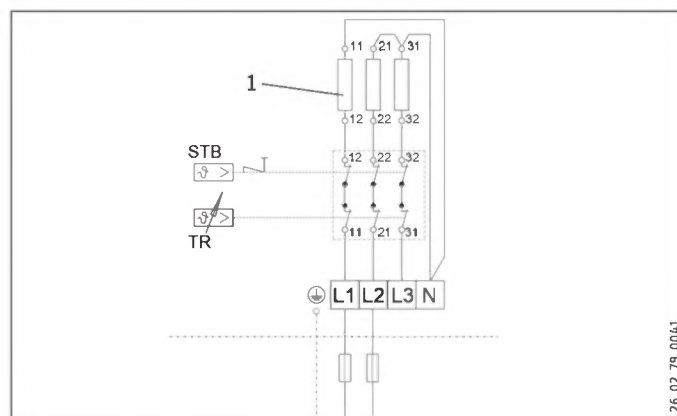


Pokud si přejete vybrat jiný výkon, dbejte následujících schémat zapojení.

2 kW, 1/N/PE ~ 230 V

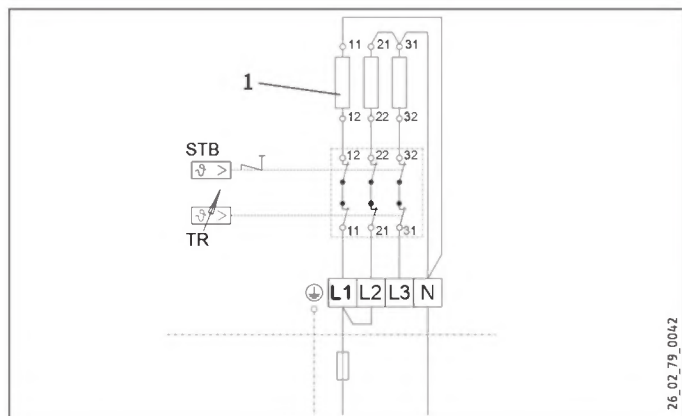


3 kW, 2/PE ~ 400 V

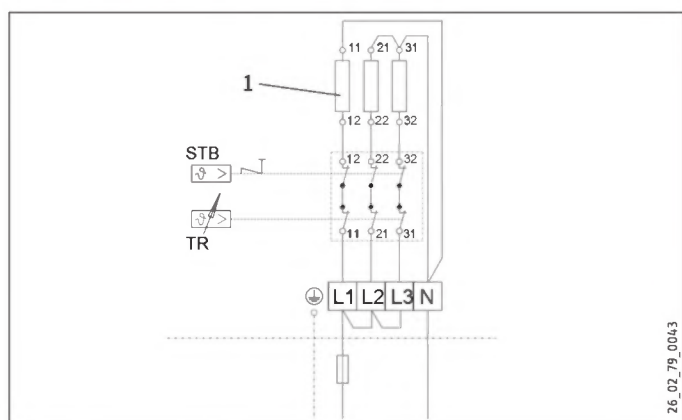


1 Topné těleso 1,9 kW

4 kW, 1/N/PE ~ 230 V



5,7 kW, 1/N/PE ~ 230 V



1 Topné těleso 1,9 kW

14.3 Tabulka údajů

		BGC	BGC/45	BGC 2	BGC 2/60
		003769	075115	232029	232030
Elektrotechnické údaje					
Příkon ~ 230 V	kW	2-5,7	2-5,7	2-5,7	2-5,7
Příkon ~ 400 V	kW	6	6	6	6
Jmenovité napětí	V	230/400	230/400	230/400	230/400
Fáze		1/N/PE, 2/PE, 3/PE	1/N/PE, 2/PE, 3/PE	1/N/PE, 2/PE, 3/PE	1/N/PE, 2/PE, 3/PE
Frekvence	Hz	50/60	50/60	50/60	50/60
Jednookruhový provozní režim		X	X	X	X
Meze použitelnosti					
Rozsah nastavení teplot	°C	10-80	10-80	10-80	10-80
Max. dovolený tlak	MPa	1	1	1	1
Minimální průměr zásobníku	mm	450	450	450	450
Minimální objem zásobníku	l	50	50	50	50
Provedení					
Krytí (IP)		IP44	IP44	IP44	IP44
Rozměry					
Hloubka ponoru	mm	500	455	540	480
Hmotnosti					
Hmotnost	kg	2	2,5	2,2	2,8

Záruka

Pro přístroje nabyté mimo území Německa neplatí záruční podmínky poskytované našimi firmami v Německu. V zemích, ve kterých některá z našich dceřiných společností distribuuje naše výrobky, poskytuje záruku jenom tato dceřiná společnost. Takovou záruku lze poskytnout pouze tehdy, pokud dceřiná společnost vydala vlastní záruční podmínky. Jinak nelze záruku poskytnout.

Na přístroje zakoupené v zemích, ve kterých nejsou naše výrobky distribuovány žádnou z dceřiných společností, neposkytujeme žádnou záruku. Případné záruky závazně přislíbené dovozcem zůstávají proto nedotčené.

Životní prostředí a recyklace

Pomozte nám chránit naše životní prostředí. Materiály po použití zlikvidujte v souladu s platnými národními předpisy.

ЭКСПЛУАТАЦИЯ

1. Общие указания	38
1.1 Указания по технике безопасности	38
1.2 Другие обозначения в данной документации	39
1.3 Единицы измерения	39
2. Техника безопасности	39
2.1 Использование по назначению	39
2.2 Общие указания по технике безопасности	39
2.3 Знак технического контроля	39
3. Описание прибора	39
4. Настройки	40
5. Чистка, уход и техническое обслуживание	40
6. Устранение неисправностей	40

МОНТАЖ

7. Техника безопасности	40
7.1 Общие указания по технике безопасности	40
7.2 Предписания, нормы и положения	40
7.3 Подключение воды и установка предохранительного узла	40
8. Описание прибора	41
8.1 Объем поставки	41
8.2 Необходимые принадлежности	41
9. Монтаж	41
10. Запуск	42
10.1 Передача прибора	42
11. Настройки	42
12. Устранение неисправностей	43
13. Техобслуживание	43
14. Технические характеристики	43
14.1 Размеры и соединения	43
14.2 Электрические схемы и соединения	44
14.3 Таблица параметров	45

ГАРАНТИЯ

ЗАЩИТА ОКРУЖАЮЩЕЙ СРЕДЫ И УТИЛИЗАЦИЯ

ЭКСПЛУАТАЦИЯ

1. Общие указания

Глава «Эксплуатация» предназначена для пользователя и специалиста.

Глава «Монтаж» предназначена для специалиста.



Указание

Перед началом эксплуатации следует внимательно прочитать данное руководство и сохранить его. При необходимости передать настоящее руководство следующему пользователю.

1.1 Указания по технике безопасности

1.1.1 Структура указаний по технике безопасности



СИГНАЛЬНОЕ СЛОВО Вид опасности

Здесь приведены возможные последствия несоблюдения указания по технике безопасности.

► Здесь приведены мероприятия по предотвращению опасности.

1.1.2 Символы, вид опасности

Символ	Вид опасности
	Травма
	Поражение электрическим током
	Ожог (ожог, обваривание)

1.1.3 Сигнальные слова

СИГНАЛЬНОЕ СЛОВО	Значение
ОПАСНОСТЬ	Указания, несоблюдение которых приводит к серьезным травмам или к смертельному исходу.
ПРЕДУПРЕЖДЕНИЕ	Указания, несоблюдение которых может привести к серьезным травмам или к смертельному исходу.
ОСТОРОЖНО	Указания, несоблюдение которых может привести к травмам средней тяжести или к легким травмам.

1.2 Другие обозначения в данной документации



Указание

Общие указания обозначены приведенным рядом с ними символом.

- ▶ Следует внимательно прочитать тексты указаний.

Символ	Значение
	Материальный ущерб (повреждение оборудования, косвенный ущерб и ущерб для окружающей среды)
	Утилизация устройства

- ▶ Этот символ указывает на необходимость выполнения определенных действий. Описание необходимых действий приведено шаг за шагом.

1.3 Единицы измерения



Указание

Если не указано иное, все размеры приведены в миллиметрах.

2. Техника безопасности

2.1 Использование по назначению

Прибор предназначен для монтажа в емкость закрытой системы отопления или нагревателя питьевой воды.

Прибор предназначен для бытового использования. Для его безопасного обслуживания пользователю не требуется проходить инструктаж. Возможно использование прибора не только в быту, но и, например, на малых предприятиях, при условии соблюдения тех же условий эксплуатации.

Иное использование данного устройства не является использованием по назначению. Использование по назначению также подразумевает соблюдение положений настоящего руководства. В случае изменения или переоборудования устройства гарантийное обслуживание не предоставляется.

Использованием не по назначению считается также использование прибора для нагрева любых жидкостей кроме воды, а также использование с водой, насыщенной химикалиями, например, с рассолом.

2.2 Общие указания по технике безопасности



ОПАСНОСТЬ поражения электрическим током

Никогда не брызгайте водой или другими жидкостями на прибор.



ОПАСНОСТЬ ожог

При установке температуры выше 43 °C может сразу же пойти вода высокой температуры.



ПРЕДУПРЕЖДЕНИЕ о травмоопасности

Детям старше 8 лет а также лицам с ограниченными физическими, сенсорными и умственными способностями, не имеющим опыта и не владеющим информацией о приборе, разрешено использовать прибор только под присмотром других лиц или после соответствующего инструктажа о правилах безопасного пользования и потенциальной опасности в случае несоблюдения этих правил. Не допускать шалостей детей с прибором. Дети могут выполнять чистку прибора и те виды технического обслуживания, которые обычно производятся пользователем, только под присмотром взрослых.



Указание

При использовании ввинчивающегося нагревательного элемента емкость находится под напором водопроводной линии. Во время нагревания излишки воды, образующиеся при тепловом расширении, каплют из предохранительного клапана. Если по окончании подогрева вода по-прежнему подкапывает, сообщите об этом своему мастеру.

2.3 Знак технического контроля

См. заводскую табличку на приборе.

Евразийское соответствие

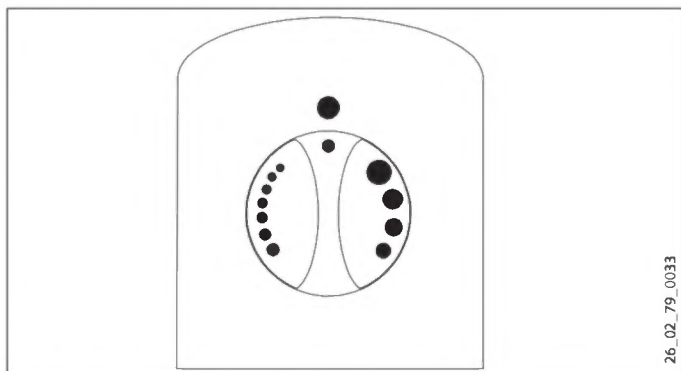


Данный прибор соответствует требованиям безопасности технических регламентов Евразийского Экономического Союза ТР ТС 004/2011 и прошел соответствующие процедуры подтверждения соответствия. Сертификат соответствия № ЕАЭС RU C-DE.АЯ46.В.18234/21, срок действия с 26.02.2021 г. по 25.02.2026 г. Орган по сертификации «РОСТЕСТ-Москва» АО «Региональный орган по сертификации и тестированию».

3. Описание прибора

Прибор представляет собой электрический нагреватель питьевой воды. Температура задается регулятором температуры. По достижении установленной температуры прибор выключается и при необходимости вновь включается автоматически.

4. Настройки



26_02_79_0033

Вы можете плавно регулировать температуру. Заводская установка температуры с ограничением, может быть изменена специалистом (см. главу «Монтаж / Настройки»).

Нагрев воды прерывается путем установки регулятора температуры на уровень «холодно» (см. рисунок).

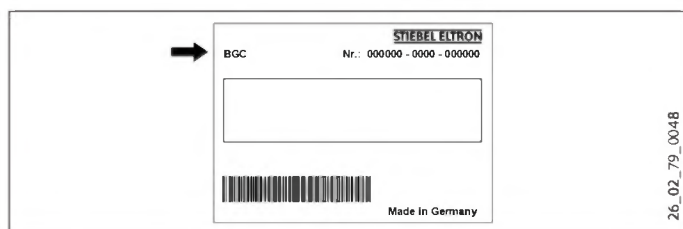
5. Чистка, уход и техническое обслуживание

- ▶ Если прибор установлен в нагревателе питьевой воды, учитывайте следующее: практически любая вода при высоких температурах дает известковый осадок. На нагревательном элементе образуется накипь, которую периодически должен удалять специалист.
- ▶ При использовании ввинчивающегося нагревательного элемента в емкостях с магниевым защитным анодом учитывайте повышенный износ анода. В любом случае защитный анод и нагревательный элемент необходимо проверить спустя примерно 1 год.
- ▶ Чтобы предотвратить заедание предохранительного клапана, его необходимо регулярно приводить в действие.

6. Устранение неисправностей

Неисправность	Причина неисправности	Способ устранения
Вода не нагревается.	Отсутствует напряжение.	Проверьте предохранители домашней электрической сети.
	Неправильно установлена температура.	Проверьте установку температуры.

Если Вы не можете устранить эту неисправность самостоятельно, вызовите наладчика. Чтобы наладчик смог оперативно помочь Вам, сообщите ему номер прибора с заводской таблички (№ 000000-0000-000000):



26_02_79_0048

МОНТАЖ

7. Техника безопасности

Монтаж, ввод в эксплуатацию, а также техобслуживание и ремонт прибора должны производиться только квалифицированным специалистом.

7.1 Общие указания по технике безопасности

Мы гарантируем безупречную работу устройства и безопасность эксплуатации только при использовании оригинального дополнительного оборудования оригинальных запчастей.

7.2 Предписания, нормы и положения



Указание

Необходимо соблюдать все национальные и региональные предписания и постановления.

7.3 Подключение воды и установка предохранительного узла



Указание

Все работы по подключению воды и монтажу прибора необходимо производить в соответствии с инструкцией.

Трубы подачи и отвода воды, подключаемые к емкости, должны быть из металла. Остальные металлические части емкости, контактирующие с водой, должны иметь постоянное и надежное соединение с защитным проводом.

Нельзя превышать макс. допустимое давление (см. главу «Технические характеристики / Таблица параметров» и «Технические характеристики резервуара»).

- ▶ Установить предохранительный клапан сертифицированной конструкции в трубопровод подачи холодной воды. В зависимости от статического давления может дополнительно потребоваться установка редуциционного клапана.
- ▶ Размеры отводной трубы подобрать таким образом, чтобы вода при полностью открытом предохранительном клапане вытекала беспрепятственно.
- ▶ Продувочную линию предохранительного узла монтировать в незамерзающем помещении, с постоянным уклоном вниз.
- ▶ Продувочное отверстие предохранительного клапана должно оставаться открытым в атмосферу.

8. Описание прибора

8.1 Объем поставки

Комплект поставки прибора:

- Удлинитель, G 1½, 45 мм (BGC/45 | BGC 2/60)
- Наклейка со схемой электрических соединений

8.2 Необходимые принадлежности

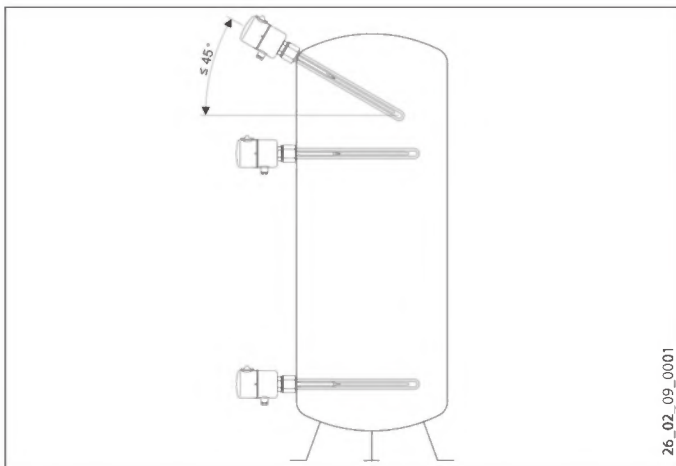
С учетом статического давления может потребоваться установка предохранительных узлов и редуцирующих клапанов. Предохранительные узлы сертифицированной конструкции защищают прибор от недопустимых превышений давления.

9. Монтаж



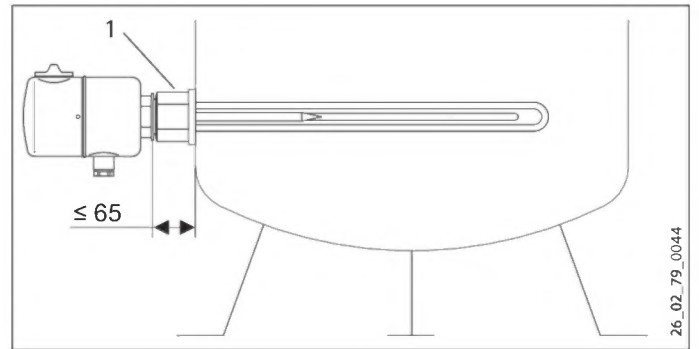
Указание

По технике безопасности монтаж снизу не допускается.

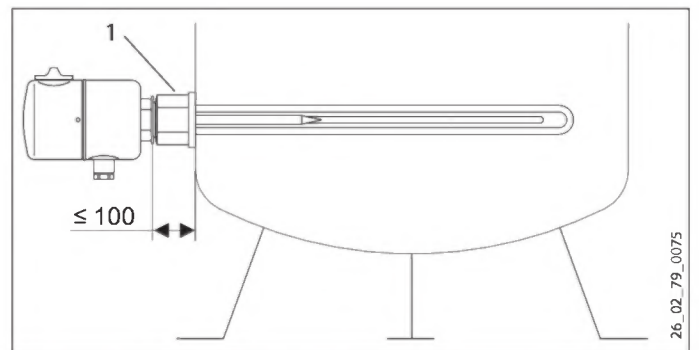


- ▶ Соблюдайте допустимые положения для монтажа в емкости (см. рисунок).
- ▶ Устанавливайте ввинчивающийся нагревательный элемент только с параллельно выровненными нагревательными элементами и защитной трубой. При необходимости подровняйте детали.
- ▶ При монтаже следите за тем, чтобы регулятор температуры располагался сверху.
- ▶ Вкрутите прибор не менее чем на половину резьбы. Ввинчивающийся нагревательный элемент уплотняется посредством уплотнительного кольца из политетрафторэтилена (тефлона).

BGC | BGC/45



BGC 2 | BGC 2/60



1 Удлинитель (BGC/45 | BGC 2/60)

- ▶ Если монтаж прибора выполняется в резервуаре с теплоизоляцией, необходимо использовать ввинчиваемый нагревательный элемент с удлинителем. Удлинитель также можно использовать для уменьшения глубины погружения (см. главу «Технические характеристики / Таблица параметров»). Запрещено превышение максимального расстояния между ввинчиваемым нагревательным элементом и резервуаром (см. рисунок).

Подключение к источнику питания



ПРЕДУПРЕЖДЕНИЕ поражения электрическим током

Все работы по установлению электрических соединений и монтажу необходимо производить в соответствии с инструкцией.



ПРЕДУПРЕЖДЕНИЕ поражения электрическим током

Подключение к электросети должно быть в неразъемном исполнении. Прибор должен расцепляться с сетью с помощью разделяющего участка размером не менее 3 мм на каждом полюсе.



Материальный ущерб

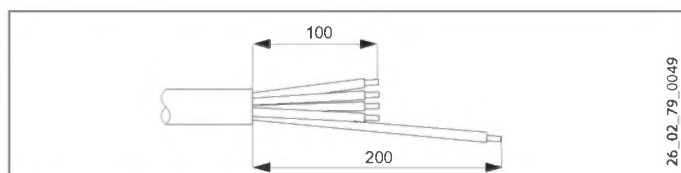
Следует учитывать данные на заводской табличке. Напряжение сети должно совпадать с указанным на табличке.



Указание

Прибор должен быть подключен к проводу заземления.

- ▶ Вытяните регулятор температуры.
- ▶ Выверните винты.
- ▶ Снимите защитную крышку.



- ▶ Подготовьте соединительный кабель, учитывая при этом, что защитный провод должен быть длиннее остальных проводов.
- ▶ Пропустите соединительный кабель через кабельный ввод в распределительный отсек.
- ▶ Подключите нужную мощность в соответствии с примерами соединений (см. главу «Технические характеристики / Электрические схемы и соединения»).
- ▶ Отметьте крестиком выбранную присоединяемую мощность и напряжение на заводской табличке. При этом используйте шариковую ручку.
- ▶ При необходимости наклейте на электрическую схему на защитной крышке наклейку с соответствующей электрической схемой.

Завершение монтажа

- ▶ Установите защитную крышку на место и закрепите ее винтами.
- ▶ Вставьте регулятор температуры.

10. Запуск



Материальный ущерб

При работе всухую защитный ограничитель температуры выходит из строя и комбинированное устройство регулятор-ограничитель подлежит замене.



Материальный ущерб

Если в этой же емкости установлен теплообменник, необходимо ограничить его максимальную температуру. Благодаря этому предотвращается срабатывание ограничителя температуры ввинчивающегося нагревательного элемента.

- ▶ Заполните установку водой.
- ▶ Переведите регулятор температуры в положение максимальной температуры.
- ▶ Включите сетевое напряжение.
- ▶ Проверьте режим работы прибора.
- ▶ Проверьте работоспособность предохранительного комплекта.

10.1 Передача прибора

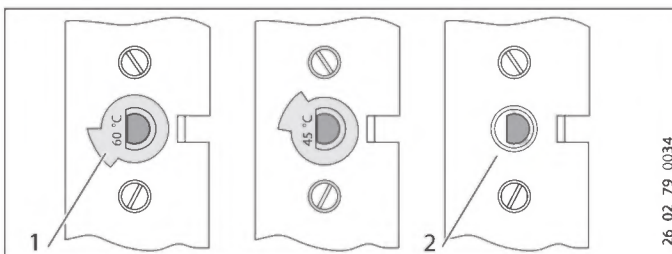
- ▶ Объясните пользователю принцип работы прибора и ознакомьте его с правилами использования прибора.
- ▶ Укажите пользователю на возможные опасности, особенно на опасность получения ожога.
- ▶ Передайте данную инструкцию.

11. Настройки

Настройка ограничителя температуры

Ограничение температуры регулируется под регулятором температуры. В соответствии с заводской установкой температура прибора ограничена до 60°C.

- ▶ Отключите прибор от сети.
- ▶ Установите регулятор температуры на уровень «холодно».
- ▶ Вытяните регулятор температуры.



- 1 Ограничительный диск
 - 2 Без ограничительного диска, максимально 80°C
- ▶ Возможно ограничение до 45°C / 60°C путем переворота ограничительного диска. При удалении ограничительного диска возможна установка максимальной температуры.
 - ▶ Вновь вставьте регулятор температуры.

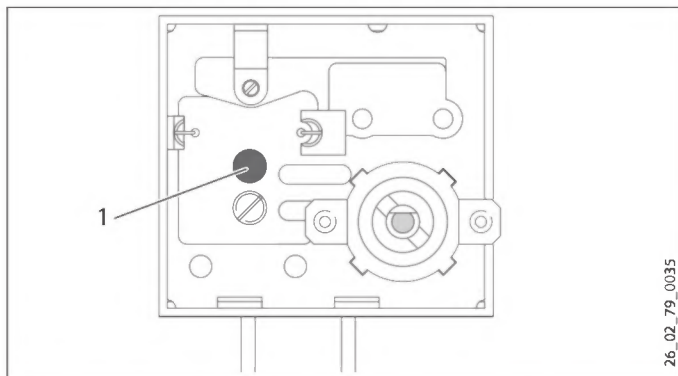
12. Устранение неисправностей



Указание

При температурах ниже -15°C может сработать защитный ограничитель температуры. Прибор может подвергаться воздействию таких температур уже при хранении или транспортировке.

Неисправность	Причина неисправности	Способ устранения
Вода не нагревается.	Защитный ограничитель температуры сработал по причине неисправности регулятора. Сработал защитный ограничитель температуры, а уровень температуры опустился ниже -15°C .	Устраните причину неисправности. Замените комбинированное устройство регулятор-ограничитель. Нажмите клавишу сброса.
	Защитный ограничитель температуры сработал, поскольку установлена очень высокая температура теплообменника в этой же емкости.	Ограничьте максимальную температуру теплообменника.
	Неисправен нагревательный фланец.	Замените нагревательный фланец.
Течет предохранительный клапан при выключенном режиме нагрева.	Загрязнено седло клапана.	Очистите седло клапана.



1 Кнопка сброса защитного ограничителя температуры

13. Техобслуживание



ПРЕДУПРЕЖДЕНИЕ поражения электрическим током
При любых работах отсоединяйте все контакты прибора от сети.

Проверка предохранительного комплекта

- ▶ Регулярно проверяйте предохранительный комплект.

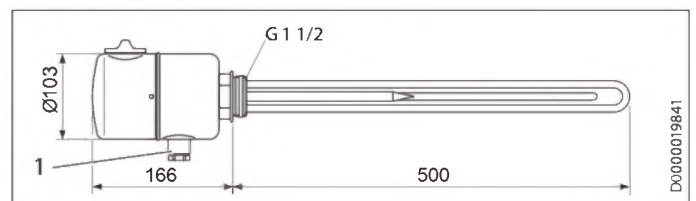
Удаление накипи с нагревательного элемента

- ▶ Удаляйте накипь с нагревательного элемента только после его демонтажа.

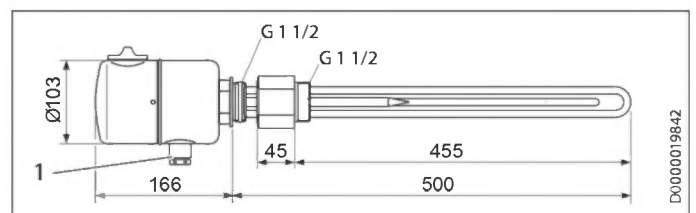
14. Технические характеристики

14.1 Размеры и соединения

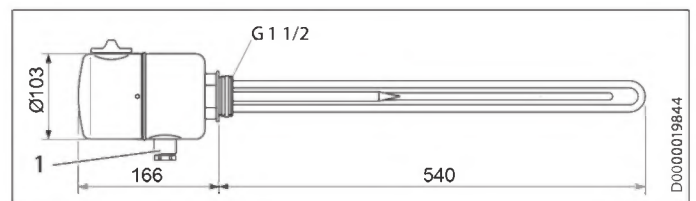
BGC



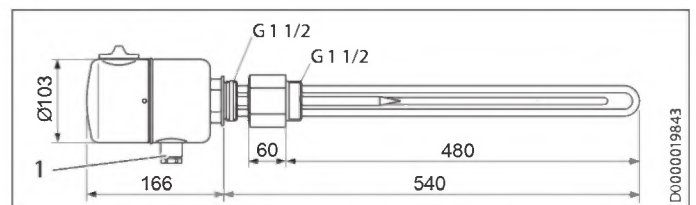
BGC/45



BGC 2



BGC 2/60

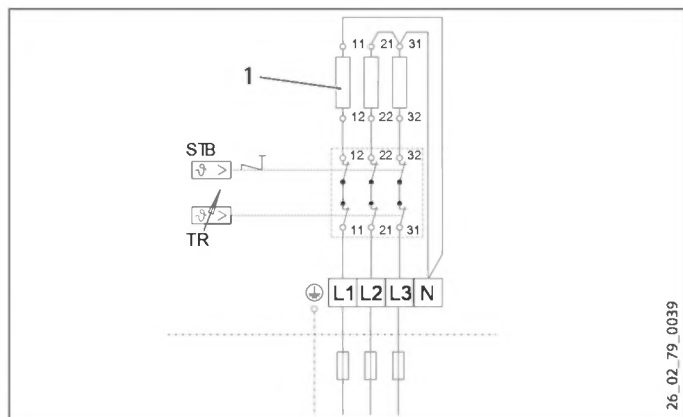


1 Ввод для электропроводки

14.2 Электрические схемы и соединения

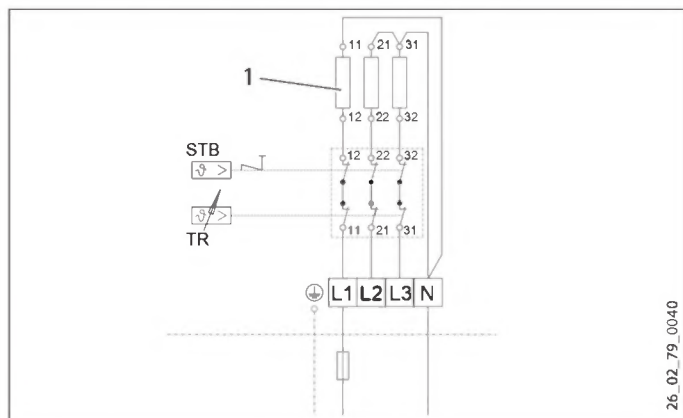
Прибор при отгрузке с завода подключен следующим образом.

6 кВт, 3/PE ~ 400 В

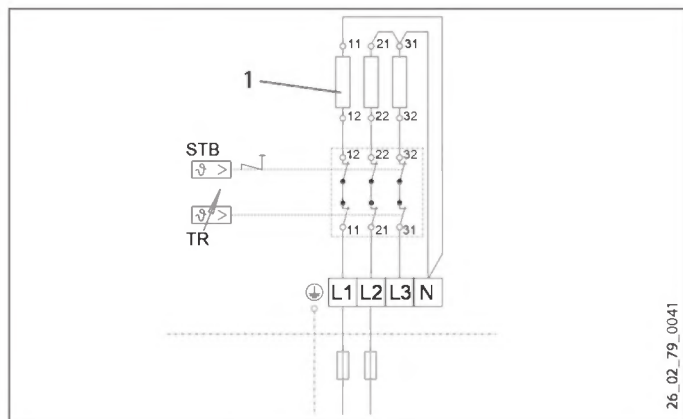


При выборе другой мощности учитывайте следующие электрические схемы.

2 кВт, однофазная сеть пер. тока, ~230 В

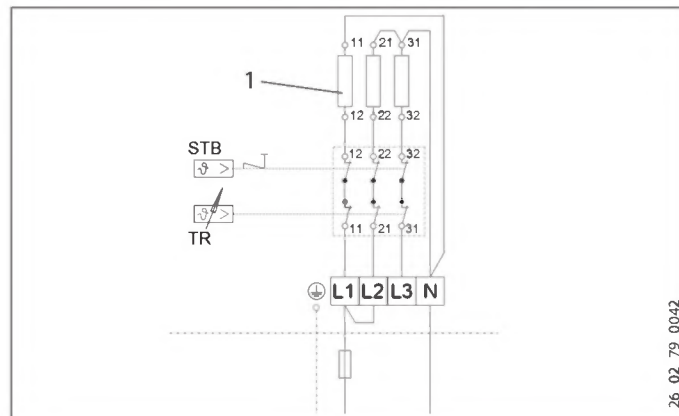


3 кВт, 2/PE ~ 400 В

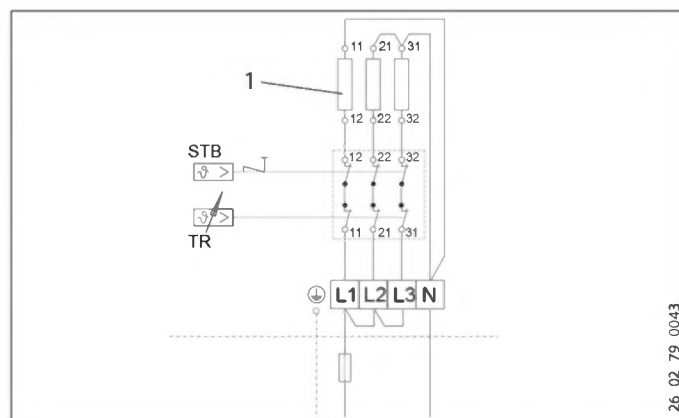


1 Нагревательный элемент 1,9 кВт

4 кВт, однофазная сеть пер. тока, ~230 В



5,7 кВт, однофазная сеть пер. тока, ~230 В



1 Нагревательный элемент 1,9 кВт

14.3 Таблица параметров

		BGC	BGC/45	BGC 2	BGC 2/60
		003769	075115	232029	232030
Электрические параметры					
Подключаемая мощность ~ 230 В	кВт	2-5,7	2-5,7	2-5,7	2-5,7
Подключаемая мощность ~ 400 В	кВт	6	6	6	6
Номинальное напряжение	В	230/400	230/400	230/400	230/400
Фазы		однофазная сеть пер. тока, 2/PE, 3/PE	однофазная сеть пер. тока, 2/PE, 3/PE	однофазная сеть пер. тока, 2/PE, 3/PE	однофазная сеть пер. тока, 2/PE, 3/PE
Частота	Гц	50/60	50/60	50/60	50/60
Одноконтурный режим		X	X	X	X
Пределы рабочего диапазона					
Диапазон регулировки температуры	°C	10-80	10-80	10-80	10-80
Максимальное допустимое давление	МПа	1	1	1	1
Минимальный диаметр резервуара	мм	450	450	450	450
Минимальный объем резервуара	л	50	50	50	50
Исполнения					
Степень защиты (IP)		IP44	IP44	IP44	IP44
Размеры					
Глубина погружения	мм	500	455	540	480
Вес					
Вес	кг	2,0	2,5	2,2	2,8

Серийный номер на шильдике прибора содержит дату изготовления прибора.

Серийный номер имеет следующую структуру: 6-значный артикул прибора - 4-значная дата производства- 6-значный порядковый номер.

4-значная дата производства расшифровывается так:

- Первые две цифры плюс 25 - это год изготовления прибора (2 цифры), то есть 94+25 -> для 2019, 93+25 -> для 2018 и так далее;
- Последние две цифры минус 25 -это календарная неделя изготовления прибора.

Например, 4-значная дата производства 9440 соответствует 15 неделе в 2019 году.

Изготовитель:

«Штибель Эльтрон ГмбХ & Ко. КГ»
Адрес: Др. -Штибель-Штрассе 33,
37603, Хольцминден, Германия
Тел. 05531 702-0 | Факс 05531 702-480
info@stiebel-eltron.de
www.stiebel-eltron.de

Сделано в Германии

Импортер в РФ:

ООО «Штибель Эльтрон»
Адрес: ул. Уржумская, д.4, стр. 2
129343, г. Москва, Россия
Тел. +7 495 125 0 125
info@stiebel-eltron.ru
www.stiebel-eltron.ru

Гарантия

Приборы, приобретенные за пределами Германии, не подпадают под условия гарантии немецких компаний. К тому же в странах, где продажу нашей продукции осуществляет одна из наших дочерних компаний, гарантия предоставляется исключительно этой дочерней компанией. Такая гарантия предоставляется только в случае, если дочерней компанией изданы собственные условия гарантии. За пределами этих условий никакая гарантия не предоставляется.

На приборы, приобретенные в странах, где ни одна из наших дочерних компаний не осуществляет продажу нашей продукции, никакие гарантии не распространяются. Это не затрагивает гарантий, которые могут предоставляться импортером.

Защита окружающей среды и утилизация

Внесите свой вклад в охрану окружающей среды. Утилизацию использованных материалов следует производить в соответствии с национальными нормами.

OBSLUHA

1.	Všeobecné pokyny	46
1.1	Bezpečnostné pokyny	46
1.2	Iné označenia v tejto dokumentácii	46
1.3	Rozmerové jednotky	46
2.	Bezpečnosť	47
2.1	Použitie v súlade s určením	47
2.2	Všeobecné bezpečnostné pokyny	47
3.	Popis zariadenia	47
4.	Nastavenia	47
5.	Čistenie, ošetrovanie a údržba	47
6.	Odstraňovanie problémov	47

INŠTALÁCIA

7.	Bezpečnosť	48
7.1	Všeobecné bezpečnostné pokyny	48
7.2	Predpisy, normy a ustanovenia	48
7.3	Vodovodná prípojka a bezpečnostná skupina	48
8.	Popis zariadenia	48
8.1	Rozsah dodávky	48
8.2	Potrebné príslušenstvo	48
9.	Montáž	48
10.	Uvedenie do prevádzky	50
10.1	Odvzdanie zariadenia	50
11.	Nastavenia	50
12.	Odstraňovanie porúch	50
13.	Údržba	51
14.	Technické údaje	51
14.1	Rozmery a prípojky	51
14.2	Elektrické schémy zapojenia a prípojky	51
14.3	Tabuľka s údajmi	52

ZÁRUKA

ŽIVOTNÉ PROSTREDIE A RECYKLÁCIA

OBSLUHA

1. Všeobecné pokyny

Kapitola „Obsluha“ je určená používateľovi prístroja a odbornému montážnikovi.

Kapitola „Inštalácia“ je určená odbornému montážnikovi.



Upozornenie

Pred použitím si dôkladne prečítajte tento návod a uschovejte ho. Tento návod prípadne odovzdajte nasledujúcemu používateľovi.

1.1 Bezpečnostné pokyny

1.1.1 Štruktúra bezpečnostných pokynov



SIGNÁLNE SLOVO Druh nebezpečenstva

Tu sú uvedené možné následky pri nerespektovaní bezpečnostných pokynov.

► Tu sú uvedené opatrenia na odvrátenie nebezpečenstva.

1.1.2 Symboly, druh nebezpečenstva

Symbol	Druh nebezpečenstva
	Poranenie
	Zásah elektrickým prúdom
	Popálenie (popálenie, obarenie)

1.1.3 Signálne slová

SIGNÁLNE SLOVO	Význam
NEBEZPEČENSTVO	Pokyny, ktorých nedodržavanie má za následok ťažké poranenia alebo smrť.
VÝSTRAHA	Pokyny, ktorých nerespektovanie môže mať za následok ťažké poranenia alebo smrť.
POZOR	Pokyny, ktorých nedodržavanie môže viesť k stredne ťažkým alebo ľahkým poraneniám.

1.2 Iné označenia v tejto dokumentácii



Upozornenie

Všeobecné pokyny sú označené vedľa uvedeným symbolom.

► Pozorne si prečítajte texty upozornení.

Symbol	Význam
	Materiálne škody (škody na zariadení, následné škody, škody na životnom prostredí)
	Likvidácia zariadenia

► Tento symbol vám signalizuje, že musíte niečo urobiť. Potrebné postupy sú popísané krok za krokom.

1.3 Rozmerové jednotky



Upozornenie

Ak nie je uvedené inak, všetky rozmery sú v milimetroch.

2. Bezpečnosť

2.1 Použitie v súlade s určením

Prístroj je určený na montáž do nádrže uzavretého vykurovacieho zariadenia alebo zariadenia na ohrev pitnej vody.

Zariadenie je určené na používanie v domácom prostredí. Bezpečne ho môžu používať aj osoby, ktoré neboli o používaní poučené. Zariadenie sa môže používať aj v inom ako domácom prostredí, napr. v malých prevádzkach, ak sa používa rovnakým spôsobom.

Iné použitie alebo použitie nad určený rámec sa pokladá za použitie v rozpore s určením. K použitiu v súlade s určením patrí aj dodržiavanie tohto návodu. V prípade zmien alebo prestavieb na prístroji zaniká akákoľvek záruka.

Za použitie v rozpore s určeným použitím sa považuje použitie prístroja na ohrev iných kvapalín, ako je voda alebo vody obsahujúcej chemikálie, ako napr. soľanka.

2.2 Všeobecné bezpečnostné pokyny



VÝSTRAHA Zásah elektrickým prúdom
Nikdy nestriekajte na prístroj vodu ani iné kvapaliny.



VÝSTRAHA Popálenie
Pri nastavení teploty vyššej ako 43 °C môže okamžite tiecť voda s vysokou teplotou.



VÝSTRAHA Poranenie
Deti od 8 rokov ako aj osoby so zníženými fyzickými, sensorickými či mentálnymi schopnosťami, alebo osoby s nedostatočnými skúsenosťami a vedomosťami môžu zariadenie používať pod dozorom, prípadne ak boli o bezpečnom používaní zariadenia poučené a porozumeli z toho vyplývajúcim nebezpečenstvám. Deti sa so zariadením nesmú hrať. Čistenie a používateľskú údržbu nesmú vykonávať deti bez dozoru.

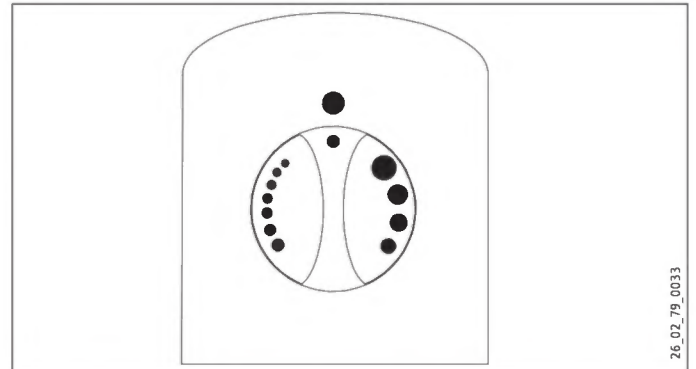


Upozornenie
Pri použití skrutkovacieho vykurovacieho telesa je nádrž pod tlakom vodovodného potrubia. Počas ohrevu kvapká z poistného ventilu expanzná voda. Ak po ukončení ohrevu kvapká voda, informujte odborného montážnika.

3. Popis zariadenia

Prístroj elektricky ohrieva pitnú vodu. Teplotu môžete určiť pomocou otočného regulátora teploty. Po dosiahnutí zvolenej teploty sa prístroj vypne a v prípade potreby automaticky opäť zapne.

4. Nastavenia



Teplotu je možné nastavovať plynule. Z výroby je nastavenie teploty obmedzené a montážnik môže toto nastavenie zmeniť (pozri kapitolu „Inštalácia / Nastavenia“).

Ohrev prerušíte tým, že otočný regulátor teploty uvediete do polohy „studený“ (pozri obrázok).

5. Čistenie, ošetrovanie a údržba

- ▶ Ak je prístroj nainštalovaný v zariadení na ohrev pitnej vody, dodržiavajte nasledovné: Takmer každá voda pri vysokých teplotách odlučuje vápnik. Vápnik sa usadzuje najmä na vykurovacom telese a montážnik ho musí občas odstrániť.
- ▶ Pri použití skrutkovacieho vykurovacieho telesa berte v nádržiach s ochrannou anódou z horčíka do úvahy zvýšený úber anódy. Ochrannú anódu a vykurovacie teleso skontrolujte prvýkrát po cca 1 roku.
- ▶ Pravidelne manipulujte poistným ventilom, aby ste predišli zadreniu zapríčinenému napr. vápenatými usadeninami.

6. Odstraňovanie problémov

Porucha	Príčina	Odstránenie
Voda sa nezohrieva.	Nie je prítomné žiadne napätie. Teplota je nesprávne nastavená.	Skontrolujte poistky domovej inštalácie. Skontrolujte nastavenie teploty.

Ak neviete príčinu odstrániť, zavolajte odborného montážnika. Kvôli lepšej a rýchlejšej pomoci mu uveďte číslo z typového štítku (č. 000000-0000-000000):



INŠTALÁCIA

7. Bezpečnosť

Inštaláciu, uvedenie do prevádzky ako aj údržbu a opravu zariadenia smie vykonávať iba odborný montážnik.

7.1 Všeobecné bezpečnostné pokyny

Bezchybnú funkciu a prevádzkovú bezpečnosť zaručujeme len vtedy, ak sa používa originálne príslušenstvo a originálne náhradné diely, ktoré sú pre prístroj určené.

7.2 Predpisy, normy a ustanovenia



Upozornenie

Dbajte na všetky vnútroštátne a regionálne predpisy a ustanovenia.

7.3 Vodovodná prípojka a bezpečnostná skupina



Upozornenie

Všetky práce na vodovodnej prípojke a inštalačné práce vykonávajúte podľa predpisov.

Nádrž musí byť opatrená kovovými rúrkami na vtok a výtok vody. Iné kontaktné kovové diely, ktoré sa dostávajú do kontaktu s vodou, musia byť trvalo a spoľahlivo spojené s ochranným vodičom.

Max. prípustný tlak sa nesmie prekračovať (pozri kapitolu „Technické údaje / Tabuľka s údajmi“ a Technické údaje nádrže).

- ▶ Nainštalujte poistný ventil, ktorý má testovaný konštrukčný vzor, do prívodného vedenia studenej vody. Dbajte pri tom na to, že v závislosti od statického tlaku budete príp. potrebovať dodatočný redukčný ventil.
- ▶ Dimenzujte odtokové potrubie tak, aby pri úplne otvorenom poistnom ventilu mohla voda odtekať bez prekážky.
- ▶ Namontujte vypúšťacie potrubie poistného ventilu s trvalým sklonom nadol v nezamrzajúcej miestnosti.
- ▶ Vypúšťací otvor poistného ventilu musí zostať otvorený do atmosféry.

8. Popis zariadenia

8.1 Rozsah dodávky

So zariadením sa dodáva:

- Nálepka schémy zapojenia
- Predĺženie, G 1½, 45 mm (BGC/45 | BGC 2/60)

8.2 Potrebné príslušenstvo

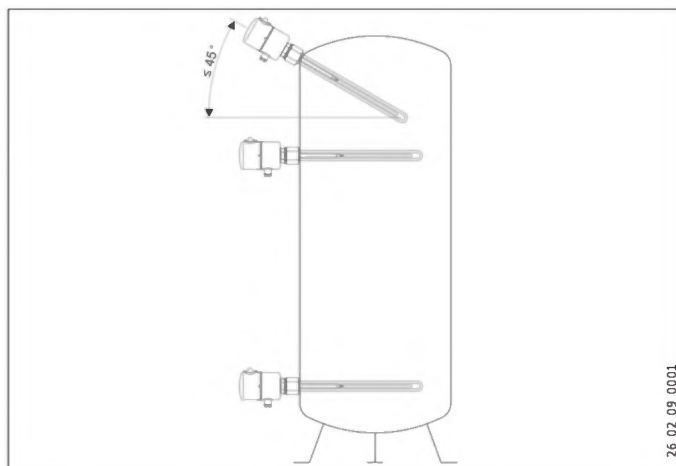
V závislosti od statického tlaku sú k dispozícii bezpečnostné skupiny a redukčné ventily. Tieto bezpečnostné skupiny, ktoré majú testovaný konštrukčný vzor, chránia prístroj pred neprípustnými prekročeniami tlaku.

9. Montáž



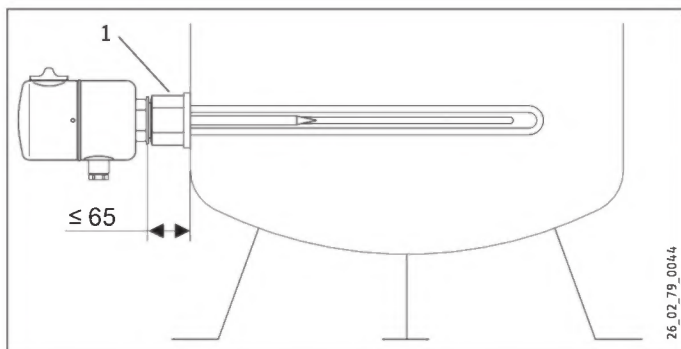
Upozornenie

Montáž zospodu nie je z bezpečnostných dôvodov prípustná.

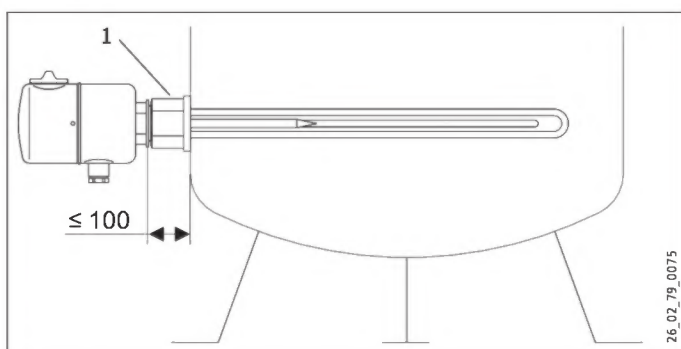


- ▶ Dodržte prípustné montážne polohy v nádrži (pozri obrázok).
- ▶ Skrutkovacie vykurovacie teleso montujte len s paralelne vyrovnanými vykurovacími telesami a ochrannou rúrkou. Prípadne dodatočne vyrovnajte konštrukčné diely.
- ▶ Pri montáži dbajte na to, aby bol otočný regulátor teploty hore.
- ▶ Zaskrutkujte prístroj najmenej do polovice závit. Skrutkovacie vykurovacie teleso sa utesňuje tesniacim krúžkom.

BGC | BGC/45



BGC 2 | BGC 2/60



1 Predĺženie (BGC/45 | BGC 2/60)

- ▶ Ak prístroj montujete do zásobníka s tepelnou izoláciou, použite skrutkované vykurovacie teleso s predĺžením. Predĺženie môžete použiť aj na redukciu hĺbky ponoru (pozri kapitolu „Technické údaje / Tabuľka s údajmi“). Maximálna vzdialenosť medzi skrutkovacím vykurovacím telesom a nádržou (pozri obrázok) sa nesmie prekročiť.

Vytvorenie elektrickej prípojky



VÝSTRAHA Zásah elektrickým prúdom
Všetky práce na elektrickom pripojení a elektrické inštalčné práce vykonávajte podľa predpisov.



VÝSTRAHA Zásah elektrickým prúdom
Pripojenie k elektrickej sieti je možné len v podobe trvalej prípojky. Zariadenie sa musí dať odpojiť od siete všetkými pólmi s minimálnou odpojovacou vzdialenosťou 3 mm.



Materiálne škody

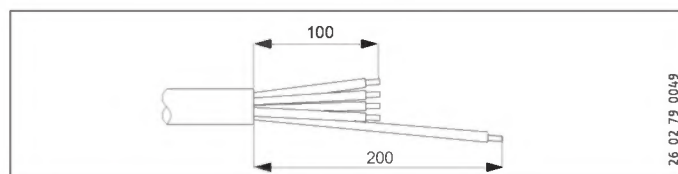
Dbajte na typový štítok. Uvedené napätie sa musí zhodovať so sieťovým napätím.



Upozornenie

Dbajte na to, aby zariadenie bolo pripojené na ochranný vodič.

- ▶ Odnímte otočný regulátor teploty.
- ▶ Vyskrutkujte skrutky.
- ▶ Odnímte veko spínacieho priestoru.



- ▶ Pripravte napájacie káble a dbajte pritom na to, že ochranný vodič musí byť dlhší ako ostatné vodiče.
- ▶ Prevlečte napájacie káble cez káblovú priechodku do spínacieho priestoru.
- ▶ Podľa príkladov zapojenia pripojte želaný príkon (pozri kapitolu „Technické údaje / Elektrické schémy zapojenia a prípojky“).
- ▶ Krížikom označte zvolený inštalovaný príkon a napätie na typovom štítku. Použite pri tom guľôčkové pero.
- ▶ Prípadne prelepte schému zapojenia vo veku spínacieho priestoru príslušnou nálepkou schémy zapojenia.

Ukončenie montáže

- ▶ Znova nasadte veko spínacieho priestoru a zaskrutkujte skrutky.
- ▶ Založte otočný regulátor teploty na miesto.

10. Uvedenie do prevádzky



Materiálne škody

Pri chode na suchu sa bezpečnostný obmedzovač teploty zničí a kombinácia regulátor-obmedzovač sa musí vymeniť.



Materiálne škody

Ak je v rovnakej nádrži namontovaný výmenník tepla, musíte obmedziť maximálnu teplotu tohto výmenníka tepla. Tým zabránite, aby zareagoval obmedzovač teploty skrutkovacieho vykurovacieho telesa.

- ▶ Naplňte zariadenie vodou.
- ▶ Nastavte otočný regulátor teploty na maximálnu teplotu.
- ▶ Zapnite sieťové napájanie.
- ▶ Skontrolujte činnosť zariadenia.
- ▶ Skontrolujte funkčnosť bezpečnostnej skupiny.

10.1 Odovzdanie zariadenia

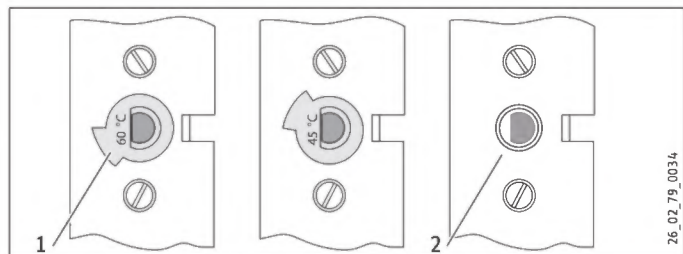
- ▶ Vysvetlite funkciu zariadenia používateľovi a oboznámte ho s jeho používaním.
- ▶ Poučte ho o možných nebezpečenstvách, osobitne o nebezpečenstve obarenia.
- ▶ Tento návod odovzdajte.

11. Nastavenia

Nastavenie obmedzenia voľby teploty

Obmedzenie voľby teploty môžete nastaviť pomocou otočného regulátora teploty. Prístroj je z výroby obmedzený na 60 °C.

- ▶ Odpojte prístroj od sieťového pripojenia.
- ▶ Nastavte otočný regulátor teploty na „studený“.
- ▶ Odnímte otočný regulátor teploty.



1 Obmedzovacia podložka

2 bez obmedzovacej podložky, maximálne 80 °C

- ▶ Obmedzenie môžete nastaviť obrátením obmedzovacej podložky na 45 °C alebo 60 °C. Odstránením obmedzovacej podložky je možné nastaviť maximálnu teplotu.
- ▶ Znova nasadte otočný regulátor teploty.

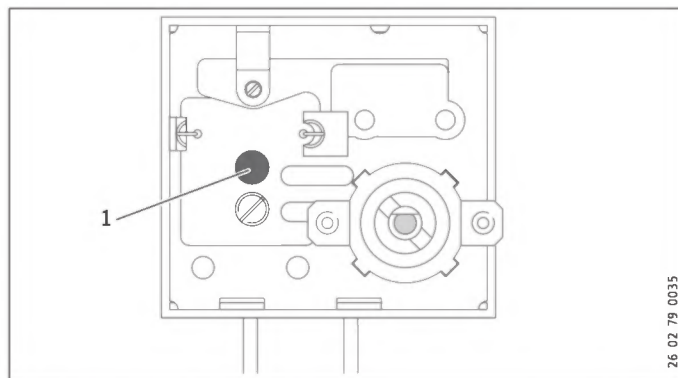
12. Odstraňovanie porúch



Upozornenie

Pri teplotách pod -15 °C sa môže spustiť bezpečnostný obmedzovač teploty. Týmto teplotám môže byť prístroj vystavený už pri skladovaní alebo preprave.

Porucha	Príčina	Odstránenie
Voda sa nezohrieva.	Bezpečnostný obmedzovač teploty zareagoval, pretože je regulátor chybný.	Odstráňte príčinu chyby. Vymeňte kombináciu regulátor-obmedzovač.
	Bezpečnostný obmedzovač teploty zareagoval, pretože teplota poklesla pod -15 °C.	Stlačte nulovacie tlačidlo.
	Bezpečnostný obmedzovač teploty zareagoval, lebo výmenník tepla v rovnakej nádrži je nastavený príliš vysoko.	Obmedzte maximálnu teplotu výmenníka tepla.
	Ohrievacie teleso je chybné.	Vymeňte ohrievacie teleso.
Poistný ventil kvapká pri vypnutom ohreve.	Ventilové sedlo je znečistené.	Očistite ventilové sedlo.



1 Nulovacie tlačidlo bezpečnostného obmedzovača teploty

13. Údržba



VÝSTRAHA Zásah elektrickým prúdom
Pri všetkých prácach odpojte všetky póly zariadenia od sieťového pripojenia.

Kontrola bezpečnostnej skupiny

- ▶ Pravidelne kontrolujte bezpečnostnú skupinu.

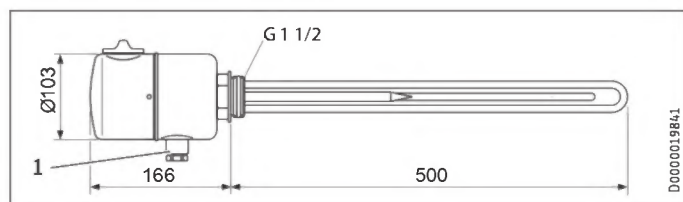
Odvápnutie vykurovacieho telesa

- ▶ Vykurovacie teleso odvápnujte len po demontáži.

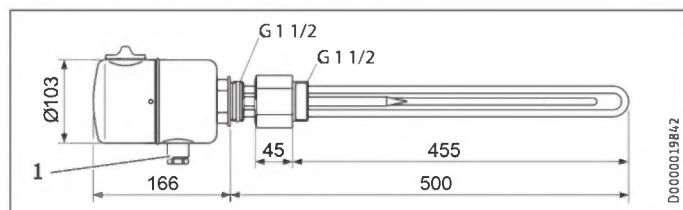
14. Technické údaje

14.1 Rozmery a prípojky

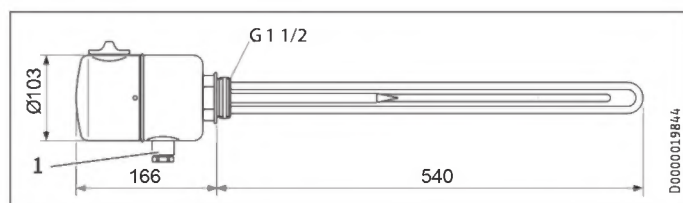
BGC



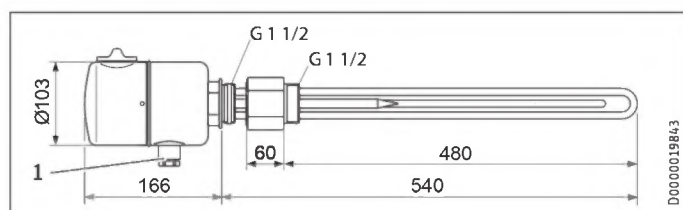
BGC/45



BGC 2



BGC 2/60

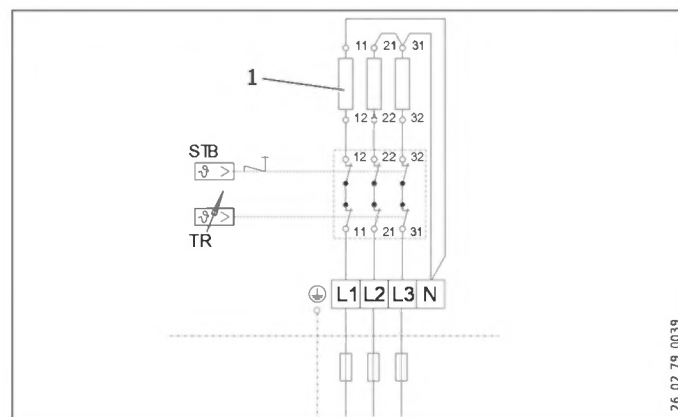


1 Priechodka elektrického vedenia

14.2 Elektrické schémy zapojenia a prípojky

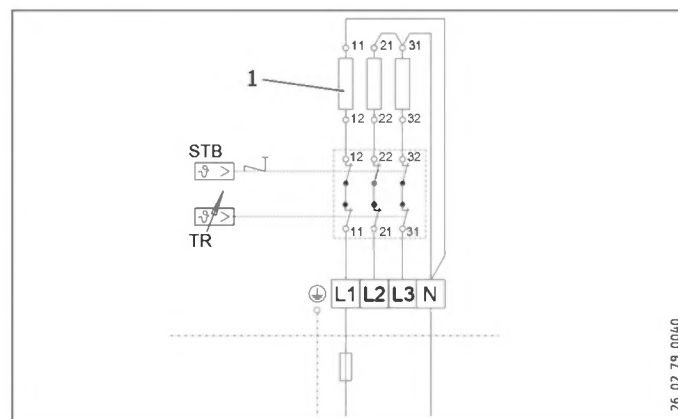
Prístroj je pri dodaní z výroby zapojený nasledovne.

6 kW, 3/PE ~ 400 V

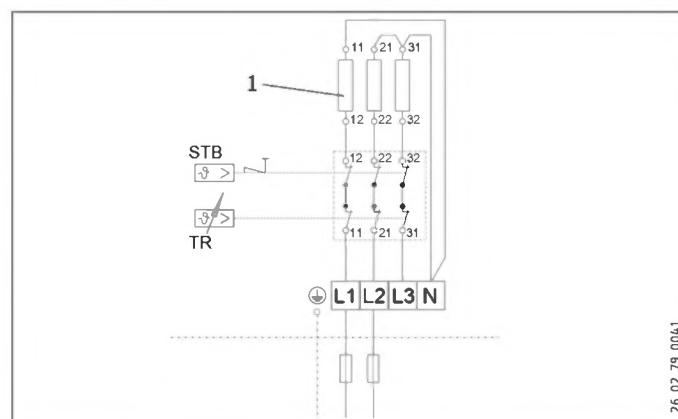


Keď vyberiete iný príkon, dodržte nasledujúce schémy zapojenia.

2 kW, 1/N/PE ~ 230 V

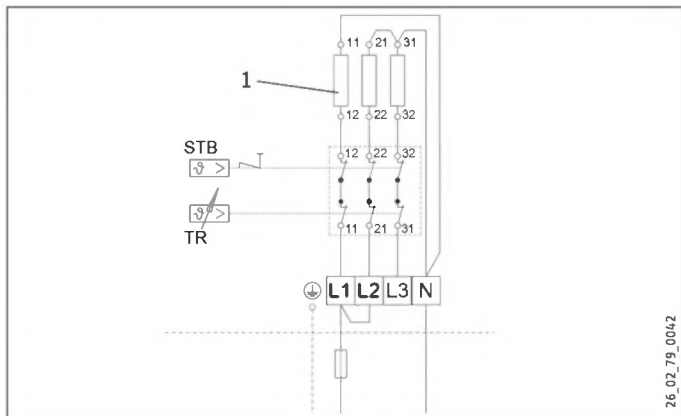


3 kW, 2/PE ~ 400 V

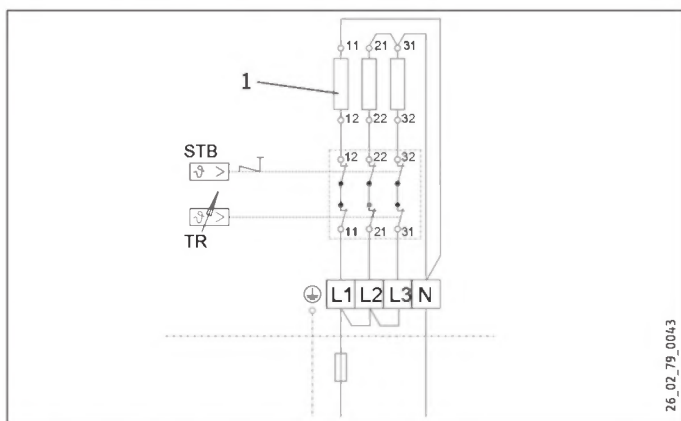


1 Vykurovacie teleso 1,9 kW

4 kW, 1/N/PE ~ 230 V



5,7 kW, 1/N/PE ~ 230 V



1 Vykurovacie teleso 1,9 kW

14.3 Tabuľka s údajmi

		BGC 003769	BGC/45 075115	BGC 2 232029	BGC 2/60 232030
Elektrické údaje					
Inštalovaný príkon ~ 230 V	kW	2-5,7	2-5,7	2-5,7	2-5,7
Inštalovaný príkon ~ 400 V	kW	6	6	6	6
Menovité napätie	V	230/400	230/400	230/400	230/400
Fázy		1/N/PE, 2/PE, 3/PE	1/N/PE, 2/PE, 3/PE	1/N/PE, 2/PE, 3/PE	1/N/PE, 2/PE, 3/PE
Frekvencia	Hz	50/60	50/60	50/60	50/60
Prevádzkový režim jednofázový		X	X	X	X
Hranice použitia					
Rozsah nastavenia teploty	°C	10-80	10-80	10-80	10-80
Max. povolený tlak	MPa	1	1	1	1
Minimálny priemer nádrže	mm	450	450	450	450
Minimálny objem nádrže	l	50	50	50	50
Vyhotovenia					
Druh krytia (IP)		IP 44	IP 44	IP 44	IP 44
Rozmery					
Hĺbka ponoru	mm	500	455	540	480
Hmotnosti					
Hmotnosť	kg	2	2,5	2,2	2,8

Záruka

Pre zariadenia nadobudnuté mimo Nemecka neplatia záručné podmienky našich nemeckých spoločností. V krajinách, v ktorých existuje jedna z našich dcérskych spoločností predávajúcich naše výrobky, sa skôr poskytuje záruka iba od tejto dcérskej spoločnosti. Takáto záruka je poskytnutá iba vtedy, keď dcérska spoločnosť vydala vlastné záručné podmienky. Nad rámec uvedeného sa záruka neposkytuje.

Na zariadenia, ktoré boli nadobudnuté v krajinách, v ktorých naše výrobky nepredáva žiadna z našich dcérskych spoločností, záruku neposkytujeme. Prípadné záruky prislúbené dovozcom zostávajú týmto nedotknuté.

Životné prostredie a recyklácia

Pomôžte chrániť naše životné prostredie. Balenie prístroja je nutné zlikvidovať v súlade s vnútroštátnymi predpismi a ustanoveniami o likvidácii odpadov.

KEZELÉS

1.	Általános tudnivalók	53
1.1	Biztonsági tudnivalók	53
1.2	A dokumentumban használt egyéb jelölések	53
1.3	Mértékegységek	53
2.	Biztonság	54
2.1	Rendeltetésszerű használat	54
2.2	Általános biztonsági utasítások	54
3.	A készülék leírása	54
4.	Beállítások	54
5.	Tisztítás, ápolás és karbantartás	54
6.	Hibaelhárítás	54

TELEPÍTÉS

7.	Biztonság	55
7.1	Általános biztonsági utasítások	55
7.2	Előírások, szabványok és rendelkezések	55
7.3	Vízcsatlakozó és biztonsági szerelvény	55
8.	A készülék leírása	55
8.1	Készülékkel szállított tartozékok	55
8.2	Szükséges tartozékok	55
9.	Beszereles	55
10.	Üzembe helyezés	57
10.1	A készülék átadása	57
11.	Beállítások	57
12.	Üzemzavar-elhárítás	57
13.	Karbantartás	57
14.	Műszaki adatok	58
14.1	Méretek és csatlakozások	58
14.2	Elektromos kapcsolási rajzok és csatlakozások	58
14.3	Adattáblázat	59

GARANCIA

KÖRNYEZETVÉDELEM ÉS ÚJRAHASZNOSÍTÁS

KEZELÉS

1. Általános tudnivalók

A „Kezelés” c. fejezet felhasználók és szakemberek számára készült.

A „Telepítés” c. fejezet szakemberek számára szükséges információkat tartalmaz.



Megjegyzés

Az útmutatót figyelmesen olvassa el használat előtt, és őrizze meg.
Ha a készüléket továbbadja, az útmutatót is adja át a következő felhasználónak.

1.1 Biztonsági tudnivalók

1.1.1 A biztonsági utasítások felépítése



JELZŐSZÓ A veszély jellege

Itt a biztonsági utasítások figyelmen kívül hagyásából adódó esetleges következmények találhatók.

► Itt a veszély elhárításához szükséges intézkedések találhatók.

1.1.2 Szimbólumok, a veszély jellege

Szimbólum	A veszély jellege
	Sérülés
	Áramütés
	Égési sérülés (Égési sérülés, forrázás)

1.1.3 Jelzőszavak

JELZŐSZÓ	Jelentése
VESZÉLY	Olyan utasítások, amelyek figyelmen kívül hagyása súlyos sérüléseket vagy halált okoz.
FIGYELMEZTETÉS	Olyan utasítások, amelyek figyelmen kívül hagyása súlyos sérüléseket vagy halált okozhat.
VIGYÁZAT	Olyan utasítások, amelyek figyelmen kívül hagyása közepesen súlyos vagy könnyű sérüléseket okozhat.

1.2 A dokumentumban használt egyéb jelölések



Megjegyzés

Az általános tudnivalókat a mellettük lévő szimbólumok jelölik.

► Gondosan olvassa át az utasítások szövegeit.

Szimbólum	Jelentése
	Anyagi kár (a készülék sérülése, közvetett kár, környezeti kár)
	A készülék hulladékkezelése

► Ez a szimbólum mutatja meg, hogy mi a teendő. A szükséges műveleteket lépésről lépésre ismertetjük.

1.3 Mértékegységek



Megjegyzés

Egyéb utasítás híján a méretek mm-ben értendők.

2. Biztonság

2.1 Rendeltetésszerű használat

A készülék zárt fűtő- vagy ivóvíz-melegítőberendezés tartályába történő beépítésre készült.

A készülék háztartási környezetben történő használatra készült. A készülék betanítás nélkül is biztonságosan használható. A készülék nem háztartási (pl. kisvállalkozási) környezetben is használható, amennyiben a felhasználás módja azonos.

Az eltérő vagy ezen túlmutató felhasználás nem rendeltetésszerűnek minősül. A rendeltetésszerű használatba a jelen útmutatóban foglaltak betartása is beleértendő. A készülék módosítása vagy átépítése a garancia elvesztését eredményezi.

Nem rendeltetésszerű használatnak minősül a készülék alkalmazása víztől eltérő folyadékok vagy vegyi anyagokkal elegyített víz (pl. sóoldat) melegítésére.

2.2 Általános biztonsági utasítások



FIGYELMEZTETÉS Áramütés

Soha ne fröcsköljön vizet vagy más folyadékot a készülékre.



FIGYELMEZTETÉS Égési sérülés

43 °C-nál nagyobb hőmérséklet-beállítás esetén a rendszerből rögtön magas hőmérsékletű víz áramolhat ki!



FIGYELMEZTETÉS Sérülés

Ezt a készüléket a 8 éves kort betöltött gyermekek, valamint testi, érzékszervi vagy szellemi fogyatékkal élők, nem hozzáértő és a terméket nem ismerő személyek használhatják a készüléket, amennyiben felügyelik őket, vagy a készülék biztonságos használatával kapcsolatban betanítást kaptak, és a használatból eredő veszélyeket megértették. Gyermekek nem játszhatnak a készülékkel. Gyermekek nem végezhetik a készülék tisztítását és felhasználói karbantartását felügyelet nélkül.



Megjegyzés

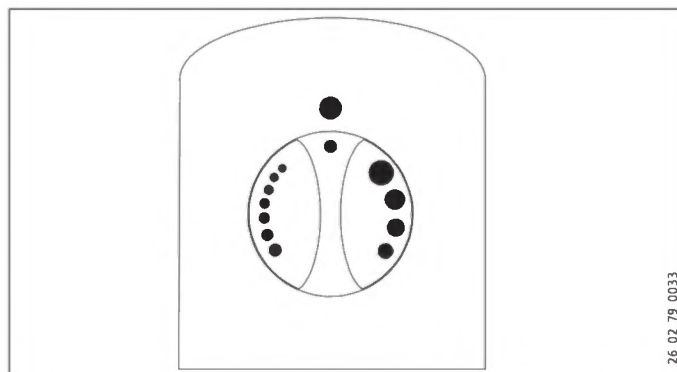
A becsavarható fűtőtest alkalmazása esetén a tartály hálózati nyomás alatt áll.

Felfűtés közben a tágulás révén víz csepeg a biztonsági szelepből. Ha felfűtés után továbbra is csepeg a víz, akkor hívjon szakembert.

3. A készülék leírása

A készülék ivóvíz elektromos felmelegítésére szolgál. A hőmérsékletet a hőmérséklet-beállító gombbal lehet beállítani. A kívánt hőmérséklet elérését követően a készülék lekapcsol, igény esetén pedig automatikusan visszakapcsol.

4. Beállítások



A hőmérséklet fokozatmentesen állítható. A hőmérsékletbeállítás gyárilag korlátozott, a beállításokat szakember módosíthatja (lásd a „Telepítés / Beállítások” c. fejezetet).

A beállító gomb „hideg“-re való állításával (lásd az ábrát) megszakítható a felfűtés.

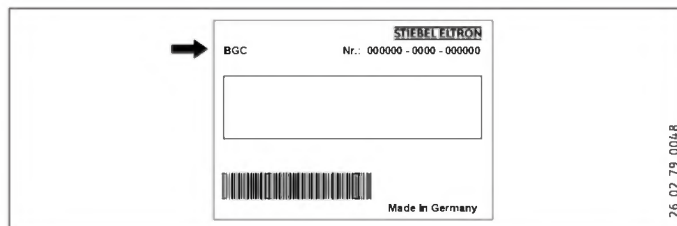
5. Tisztítás, ápolás és karbantartás

- ▶ Amennyiben a készülék ivóvízmelegítő-rendszerbe telepítetik, vegye figyelembe a következőket: Magas hőmérsékleten majdnem minden vízből rakódik le vízkő. A vízkő különösen a fűtőtestben rakódik le, ezért időről időre el kell távolíttatni szakemberrel.
- ▶ A magnézium-védőanóddal ellátott tartályban beszerelt becsavarható fűtőtest alkalmazásakor vegye figyelembe az anód gyorsabb elhasználódását. Kb. 1 év elteltével ellenőrizze először a védőanódot és a fűtőtestet.
- ▶ Rendszeresen működtesse a biztonsági szelepet; így elkerülhető a szelep pl. vízkő lerakódás okozta megszorulása.

6. Hibaelhárítás

Üzemzavar	Ok	Elhárítás
A víz nem melegszik fel.	Nincs tápfeszültség.	Ellenőrizze a biztosítékokat az épület elektromos elosztójában.
	Rosszul van beállítva a hőmérséklet.	Ellenőrizze a hőmérséklet-beállítást.

Ha az okot nem tudja elhárítani, akkor forduljon szakemberhez. A hatékonyabb és gyorsabb segítség érdekében diktálja le neki a típustáblán látható számot (Nr. 000000-0000-000000).



TELEPÍTÉS

7. Biztonság

A készülék telepítését, üzembe helyezését, illetve karbantartását és javítását csak szakember végezheti.

7.1 Általános biztonsági utasítások

A kifogástalan működést és az üzembiztonságot csak abban az esetben garantáljuk, ha a készülékhez való eredeti tartozékokat és eredeti pótalkatrészeket használják.

7.2 Előírások, szabványok és rendelkezések



Megjegyzés

Tartson be minden nemzeti és helyi előírást, illetve rendelkezést.

7.3 Vízcsatlakozó és biztonsági szerelvény



Megjegyzés

Minden vízbekötési és szerelési munkát az előírásoknak megfelelően kell végezni.

A tartály vízbevezető és vízkivezető csöveinek fémből kell lenniük. A tartály egyéb olyan megérinthatő alkatrészeit, amelyek vízzel érintkeznek, tartósan és megbízhatóan kell csatlakozni a védőhálózathoz.

A maximálisan megengedett nyomást nem szabad túllépni (lásd a „Műszaki adatok / Adattáblázat” c. fejezetet és a tartály műszaki adatait).

- ▶ Szereljen be egy típusvizsgálati bizonylattal rendelkező biztonsági szelepet a bejövő hideg víz vezetékbe. Ennek során vegye figyelembe, hogy a hálózati víznyomástól függően adott esetben szükség lehet további nyomáscsökkentő szelepre.
- ▶ A lefolyócsövet úgy kell méretezni, hogy teljesen nyitott biztonsági szelep esetén a víz akadálytalanul lefolyhasson.
- ▶ A biztonsági szelep lefúvató vezetékét állandó lejtéssel, fagymentes helyiségben kell elhelyezni.
- ▶ A biztonsági szelep lefúvató nyílásának a légtér felé nyitottnak kell maradnia.

8. A készülék leírása

8.1 Készülékkel szállított tartozékok

A készülékkel leszállított tartozékok:

- Kapcsolásirajz-matrica
- Toldás, G 1½, 45 mm (BGC/45 | BGC 2/60)

8.2 Szükséges tartozékok

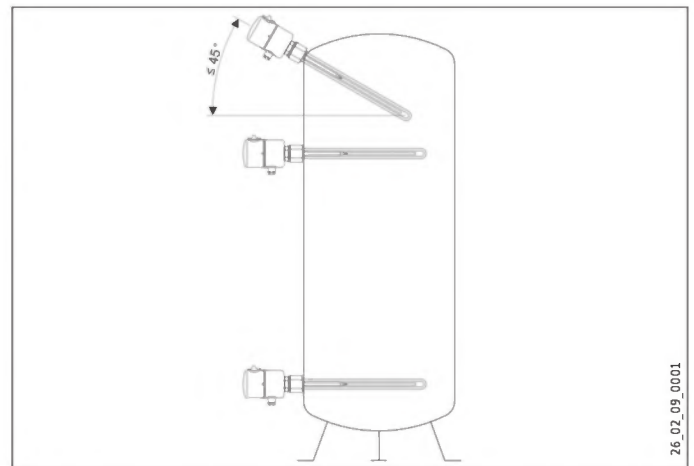
A hálózati víznyomás függvényében biztonsági szerelvények és nyomáscsökkentő szelepek is kaphatók. Ezek a típusvizsgálattal rendelkező biztonsági szerelvények megvédik a készüléket a nem megengedett túlnyomással szemben.

9. Beszerelés



Megjegyzés

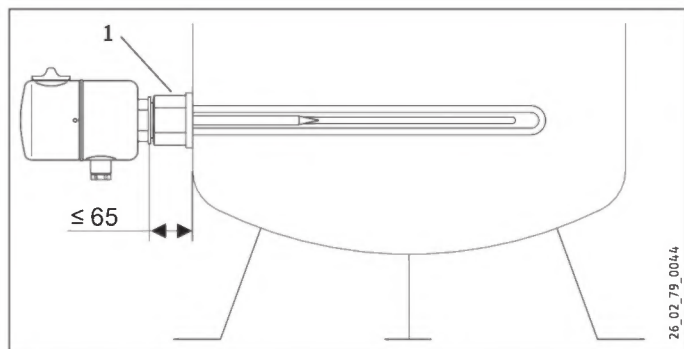
Az alulról történő beszerelés biztonsági okokból nem megengedett.



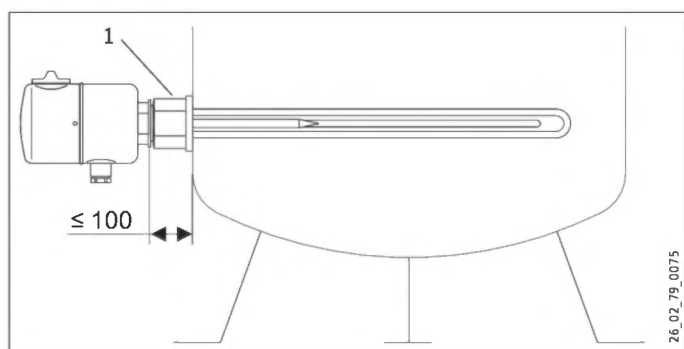
- ▶ Vegye figyelembe a tartályban megengedett beépítési helyzeteket (lásd ábra).
- ▶ A becsavarható fűtőtestet csak párhuzamosra beállított fűtőtestekkel és védőcsővel építse be. Adott esetben igazítsa az alkatrészeket.
- ▶ A beépítéskor ügyeljen arra, hogy a hőmérséklet-beállító gomb felül legyen.
- ▶ Legalább a csavarment feléig csavarja be a készüléket. A becsavarható fűtőtest tömítése egy tömítőgyűrűvel történik.

TELEPÍTÉS BESZERELÉS

BGC | BGC/45



BGC 2 | BGC 2/60



1 Toldás (BGC/45 | BGC 2/60)

- ▶ Amennyiben a készüléket hőszigeteléssel ellátott melegvíztárolóba szereli be, használjon toldással ellátott becsavarható fűtőtestet. A toldást a bemerítési mélység csökkentésére is használhatja (lásd a „Műszaki adatok / Adattáblázat” fejezetet). A becsavarható fűtőtest és a tartály közötti maximális távolságot (lásd ábra) tilos meghaladni.

Villamos csatlakozások kialakítása



FIGYELMEZTETÉS Áramütés

Minden elektromos bekötési és szerelési munkát a vonatkozó előírásoknak megfelelően kell végezni.



FIGYELMEZTETÉS Áramütés

A készüléket csak fix bekötéssel lehet az elektromos hálózatra csatlakoztatni. A készülék összes érintkezőjénél legalább 3 mm leválasztási távolsággal kell biztosítani a leválasztás lehetőségét a hálózatról.



Anyagi kár

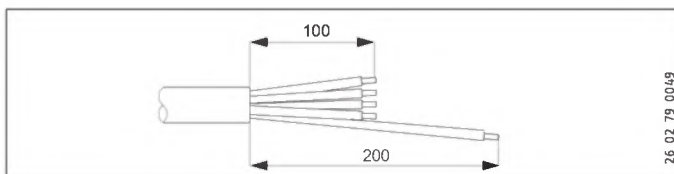
Vegye figyelembe a típustáblán szereplő adatokat. A megadott feszültségnek meg kell egyeznie a hálózati feszültséggel.



Megjegyzés

Ügyeljen arra, hogy a készülék mindenképp csatlakoztatva legyen a védőhálózatra!

- ▶ Húzza le a hőmérséklet-szabályozó gombot.
- ▶ Csavarja ki a csavarokat.
- ▶ Vegye le a csatlakozószekrény fedelét.



- ▶ Készítse elő a bekötővezetékét, és ügyeljen arra, hogy a védővezeték hosszabb legyen, mint a többi vezeték.
- ▶ Húzza át a bekötő kábelt a kábelátvezetésen keresztül a csatlakozószekrénybe.
- ▶ A csatlakoztatási példák alapján csatlakoztassa a kívánt teljesítményt (lásd a „Műszaki adatok / Villamos kapcsolási rajzok és csatlakozások” c. fejezetet).
- ▶ Ikszelje be a kiválasztott csatlakoztatott teljesítményt és feszültséget a típustáblán. Erre a célra használjon golyóstollat.
- ▶ Adott esetben ragassza át a kapcsolási rajzot a csatlakozószekrény fedelén a megfelelő kapcsolásirajz-matricával.

A telepítés befejezése

- ▶ Helyezze vissza a csatlakozószekrény fedelét, és hajtsa be a csavarokat.
- ▶ Helyezze vissza a hőmérséklet-beállító gombot.

10. Üzembe helyezés



Anyagi kár

Ha a készülék szárazon üzemel, akkor a biztonsági hőmérsékletkorlát tönkremegy, és a szabályozó-hőmérsékletkorlát együtttest ki kell cserélni.



Anyagi kár

Ha ugyanabba a tartályba hőcserélőt is szerelnek, akkor annak a maximális hőmérsékletét korlátozni kell. Ez megakadályozza, hogy a becsavarható fűtőttest hőmérsékletkorlátja kioldjon.

- ▶ Töltse fel a berendezést vízzel.
- ▶ Állítsa a hőmérséklet-beállító gombot a maximális hőmérsékletre.
- ▶ Kapcsolja be a hálózati feszültséget.
- ▶ Ellenőrizze a készülék működését.
- ▶ Ellenőrizze a biztonsági szerelvény működőképességét.

10.1 A készülék átadása

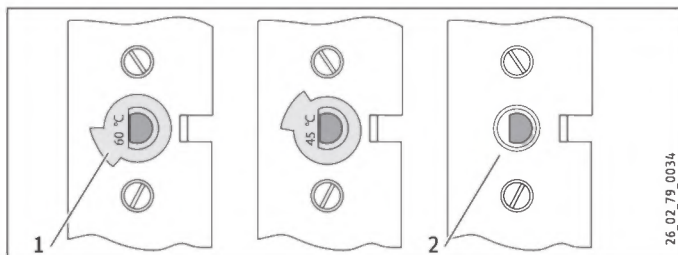
- ▶ Magyarázza el a felhasználónak a készülék működését és ismertesse meg vele annak használatát.
- ▶ Figyelmeztesse a felhasználót a lehetséges veszélyekre, különösen a leforrázás veszélyére.
- ▶ Adja át ezt az útmutatót.

11. Beállítások

A hőmérséklet-beállítás korlátozásának beállítása

A hőmérséklet-korlátozás a hőmérséklet-beállító gomb alatt állítható be. A készüléket gyárilag 60 °C-ra állították be.

- ▶ Válassza le a készüléket az elektromos hálózatról.
- ▶ Állítsa a hőmérséklet-beállító gombot „hideg” állásba.
- ▶ Húzza le a hőmérséklet-szabályozó gombot.



- 1 Korlátozó tárcsa
 - 2 Korlátozó tárcsa nélkül, maximum 80 °C
- ▶ A korlátozást a korlátozó tárcsa 45 °C-ra vagy 60 °C-ra való tekerésével állíthatja be. A korlátozó tárcsa eltávolításával beállítható a maximális hőmérséklet.
 - ▶ Helyezze vissza a hőmérséklet-beállító gombot.

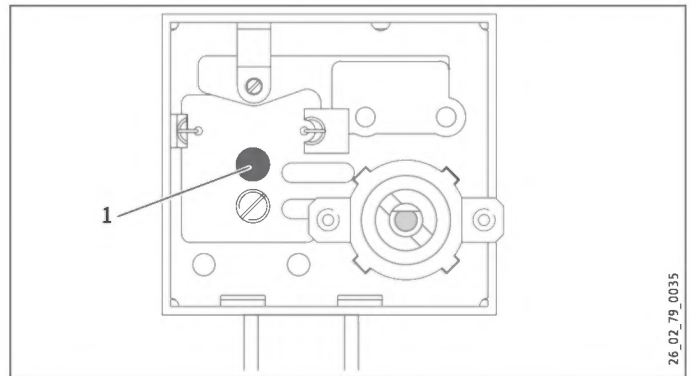
12. Üzemzavar-elhárítás



Megjegyzés

-15 °C alatti hőmérsékleten a biztonsági hőmérsékletkorlát kioldhat. A készülék már tároláskor vagy szállításkor is ki lehet téve ilyen hőmérsékleti hatásnak.

Üzemzavar	Ok	Elhárítás
A víz nem melegszik fel.	A biztonsági hőmérsékletkorlát működésbe lépett, mert a szabályozó meghibásodott. Működésbe lépett a biztonsági hőmérsékletkorlát, mert a hőmérséklet -15°C alá süllyedt.	Szüntesse meg a hiba okát. Cserélje ki a szabályozó-hőmérsékletkorlát együtttest. Nyomja meg a visszaállító gombot.
	A biztonsági hőmérsékletkorlát kioldott, mert az ugyanabban a tartályban elhelyezett hőcserélők egyike túl magas hőmérsékletre van beállítva.	Korlátozza a hőcserélő maximális hőmérsékletét.
	A fűtőkarima meghibásodott.	Cserélje ki a fűtőkarimát.
A biztonsági szelep csepeg a fűtés kikapcsolt állapotában.	A szelepelemek elszennyeződött.	Tisztítsa meg a szelepelemeket.



- 1 A biztonsági hőmérsékletkorlát visszaállító nyomógombja

13. Karbantartás



FIGYELMEZTETÉS Áramütés

Bármilyen munkavégzés előtt a készülék minden elektromos pólusát le kell választani a villamos hálózatról!

Biztonsági szerelvény ellenőrzése

- ▶ Rendszeresen ellenőrizze a biztonsági szerelvényt.

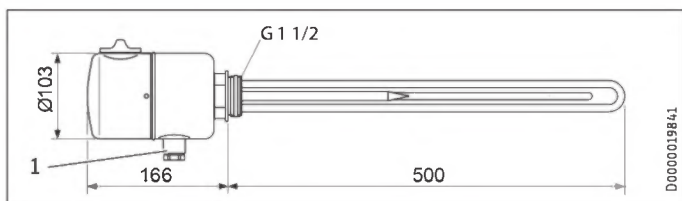
A fűtőttest vízkömentesítése

- ▶ A fűtőttest vízkömentesítését csak a leszerelés után végezze el.

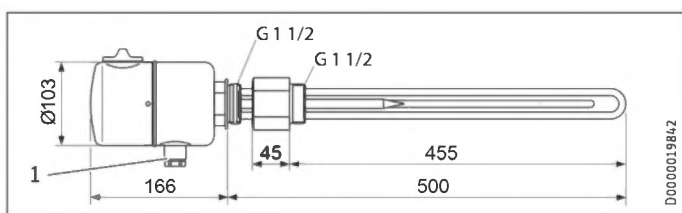
14. Műszaki adatok

14.1 Méretek és csatlakozások

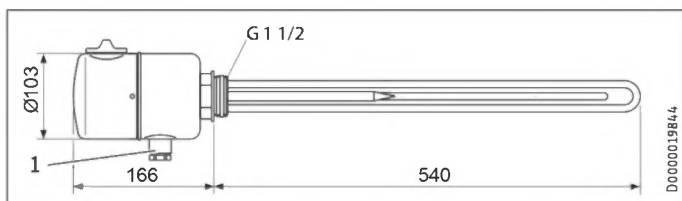
BGC



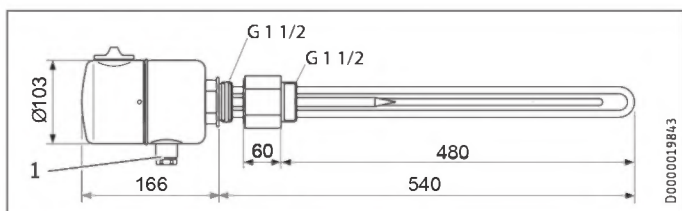
BGC/45



BGC 2



BGC 2/60

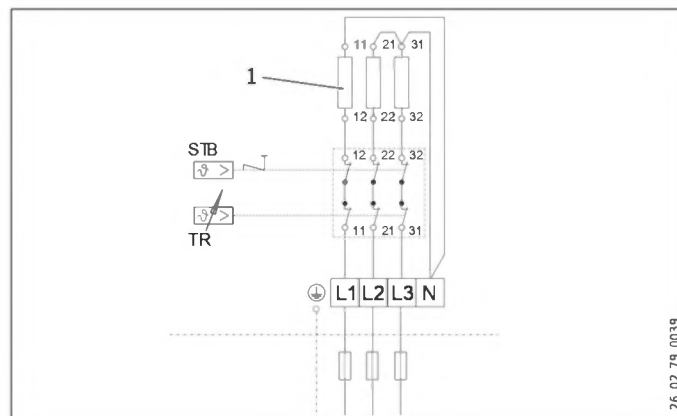


1 Átvezetés elektromos kábel számára

14.2 Elektromos kapcsolási rajzok és csatlakozások

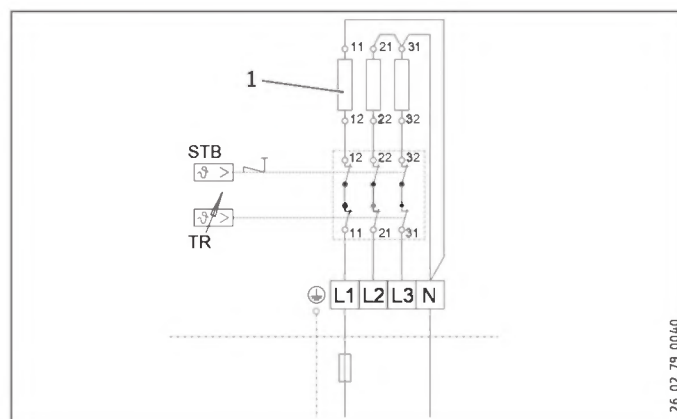
A készüléket a következő kapcsolásban szállítjuk:

6 kW, 3/PE ~ 400 V

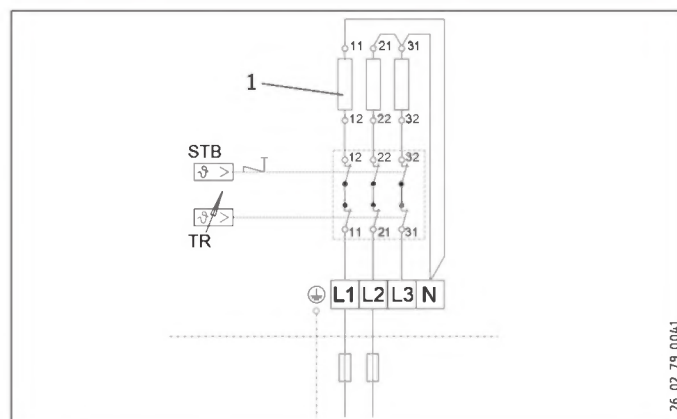


Ha más teljesítményt választ, akkor vegye figyelembe a következő kapcsolási rajzokat.

2 kW, 1/N/PE ~ 230 V

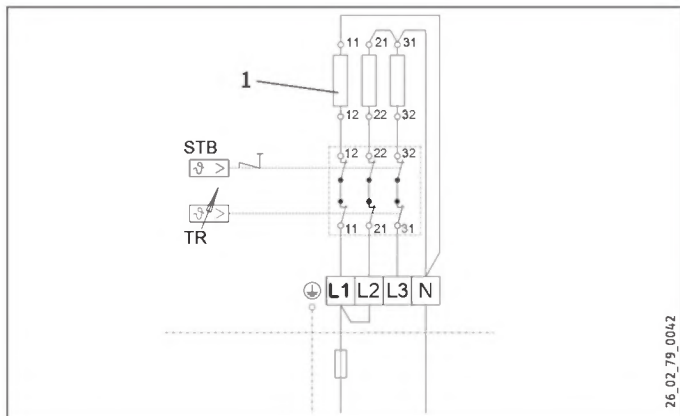


3 kW, 2/PE ~ 400 V

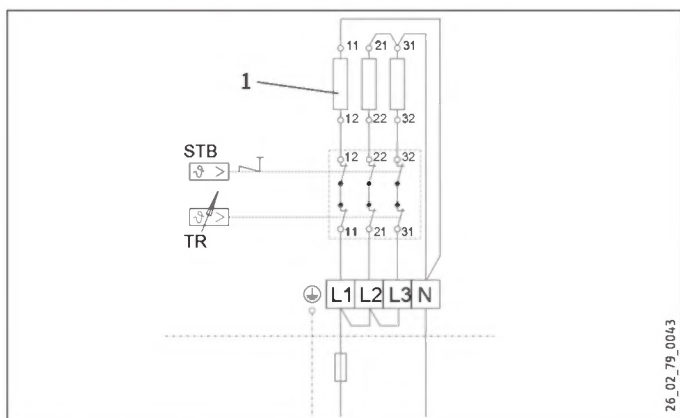


1 Fűtőttest 1,9 kW

4 kW, 1/N/PE ~ 230 V



5,7 kW, 1/N/PE ~ 230 V



1 Fűtőtest 1,9 kW

14.3 Adattáblázat

		BGC	BGC/45	BGC 2	BGC 2/60
		003769	075115	232029	232030
Elektromos adatok					
Csatlakoztatott teljesítmény ~ 230 V	kW	2-5,7	2-5,7	2-5,7	2-5,7
Csatlakoztatott teljesítmény ~ 400 V	kW	6	6	6	6
Névleges feszültség	V	230/400	230/400	230/400	230/400
Fázisok		1/N/PE, 2/PE, 3/PE	1/N/PE, 2/PE, 3/PE	1/N/PE, 2/PE, 3/PE	1/N/PE, 2/PE, 3/PE
Frekvencia	Hz	50/60	50/60	50/60	50/60
Egykörös üzemmód		X	X	X	X
Alkalmazási határok					
Hőmérséklet-beállítási tartomány	°C	10-80	10-80	10-80	10-80
Megengedett max. nyomás	MPa	1	1	1	1
A tartály minimális átmérője	mm	450	450	450	450
Minimális tartálytérfogat	l	50	50	50	50
Kivitelek					
Védettség (IP)		IP44	IP44	IP44	IP44
Méretek					
Bemerítési mélység	mm	500	455	540	480
Tömegadatok					
Tömeg	kg	2	2,5	2,2	2,8

Garancia

A Németországon kívül vásárolt készülékekre nem érvényesek cégünk németországi vállalatának garanciális feltételei. Az olyan országokban, amelyekben termékeinket egy leányvállaltunk terjeszti, a garanciát elsősorban a leányvállalatunk biztosítja. Garancia csak akkor nyújtható, ha az adott leányvállalat kiadta saját garanciális feltételeit. Azon felül semmilyen garanciát nem nyújtunk.

Az olyan készülékekre nem tudunk garanciát biztosítani, amelyek olyan országokban vásároltak meg, amelyekben nincs leányvállalatunk. Ezek a rendelkezések nem érintik az importőr által biztosított esetleges garanciát.

Környezetvédelem és újrahasznosítás

Kérjük, segítsen a környezet védelmében. Használat után az anyagokat a helyi hatósági előírások szerint kell hulladékba juttatni.

Deutschland

STIEBEL ELTRON GmbH & Co. KG
Dr.-Stiebel-Straße 33 | 37603 Holzminden
Tel. 05531 702-0 | Fax 05531 702-480
info@stiebel-eltron.de
www.stiebel-eltron.de

Verkauf

Tel. 05531 702-110 | Fax 05531 702-95108 | info-center@stiebel-eltron.de

Kundendienst

Tel. 05531 702-111 | Fax 05531 702-95890 | kundendienst@stiebel-eltron.de

Ersatzteilverkauf

Tel. 05531 702-120 | Fax 05531 702-95335 | ersatzteile@stiebel-eltron.de

Australia

STIEBEL ELTRON Australia Pty. Ltd.
294 Salmon Street | Port Melbourne VIC 3207
Tel. 03 9645-1833 | Fax 03 9644-5091
info@stiebel-eltron.com.au
www.stiebel-eltron.com.au

Austria

STIEBEL ELTRON Ges.m.b.H.
Gewerbegebiet Neubau-Nord
Margaritenstraße 4 A | 4063 Hörsching
Tel. 07221 74600-0 | Fax 07221 74600-42
info@stiebel-eltron.at
www.stiebel-eltron.at

Belgium

STIEBEL ELTRON bvba/sprl
't Hofveld 6 - D1 | 1702 Groot-Bijgaarden
Tel. 02 42322-22 | Fax 02 42322-12
info@stiebel-eltron.be
www.stiebel-eltron.be

China

STIEBEL ELTRON (Tianjin) Electric Appliance
Co., Ltd.
Plant C3, XEDA International Industry City
Xiqing Economic Development Area
300385 Tianjin
Tel. 022 8396 2077 | Fax 022 8396 2075
info@stiebel-eltron.cn
www.stiebel-eltron.cn

Czech Republic

STIEBEL ELTRON spol. s r.o.
Dopraváků 749/3 | 184 00 Praha 8
Tel. 251116-111 | Fax 235512-122
info@stiebel-eltron.cz
www.stiebel-eltron.cz

Finland

STIEBEL ELTRON OY
Kapinakuja 1 | 04600 Mäntsälä
Tel. 020 720-9988
info@stiebel-eltron.fi
www.stiebel-eltron.fi

France

STIEBEL ELTRON SAS
7-9, rue des Selliers
B.P 85107 | 57073 Metz-Cédex 3
Tel. 0387 7438-88 | Fax 0387 7468-26
info@stiebel-eltron.fr
www.stiebel-eltron.fr

Hungary

STIEBEL ELTRON Kft.
Gyár u. 2 | 2040 Budaörs
Tel. 01 250-6055 | Fax 01 368-8097
info@stiebel-eltron.hu
www.stiebel-eltron.hu

Japan

NIHON STIEBEL Co. Ltd.
Kowa Kawasaki Nishiguchi Building 8F
66-2 Horikawa-Cho
Saiwai-Ku | 212-0013 Kawasaki
Tel. 044 540-3200 | Fax 044 540-3210
info@nihonstiebel.co.jp
www.nihonstiebel.co.jp

Netherlands

STIEBEL ELTRON Nederland B.V.
Daviotenweg 36 | 5222 BH 's-Hertogenbosch
Tel. 073 623-0000 | Fax 073 623-1141
info@stiebel-eltron.nl
www.stiebel-eltron.nl

New Zealand

Stiebel Eltron NZ Limited
61 Barrys Point Road | Auckland 0622
Tel. +64 9486 2221
info@stiebel-eltron.co.nz
www.stiebel-eltron.co.nz

Poland

STIEBEL ELTRON Polska Sp. z O.O.
ul. Działkowa 2 | 02-234 Warszawa
Tel. 022 60920-30 | Fax 022 60920-29
biuro@stiebel-eltron.pl
www.stiebel-eltron.pl

Russia

STIEBEL ELTRON LLC RUSSIA
Urzhumskaya street 4,
building 2 | 129343 Moscow
Tel. +7 495 125 0 125
info@stiebel-eltron.ru
www.stiebel-eltron.ru

Slovakia

STIEBEL ELTRON Slovakia, s.r.o.
Hlavná 1 | 058 01 Poprad
Tel. 052 7127-125 | Fax 052 7127-148
info@stiebel-eltron.sk
www.stiebel-eltron.sk

Switzerland

STIEBEL ELTRON AG
Industrie West
Gass 8 | 5242 Lupfig
Tel. 056 4640-500 | Fax 056 4640-501
info@stiebel-eltron.ch
www.stiebel-eltron.ch

Thailand

STIEBEL ELTRON Asia Ltd.
469 Moo 2 Tambol Klong-Jik
Amphur Bangpa-In | 13160 Ayutthaya
Tel. 035 220088 | Fax 035 221188
info@stiebel-eltronasia.com
www.stiebel-eltronasia.com

United Kingdom and Ireland

STIEBEL ELTRON UK Ltd.
Unit 12 Stadium Court
Stadium Road | CH62 3RP Bromborough
Tel. 0151 346-2300 | Fax 0151 334-2913
info@stiebel-eltron.co.uk
www.stiebel-eltron.co.uk

United States of America

STIEBEL ELTRON, Inc.
17 West Street | 01088 West Hatfield MA
Tel. 0413 247-3380 | Fax 0413 247-3369
info@stiebel-eltron-usa.com
www.stiebel-eltron-usa.com



Irrtum und technische Änderungen vorbehalten! | Subject to errors and technical changes! | Sous réserve d'erreurs et de modifications techniques! | Onder voorbehoud van vergissingen en technische wijzigingen! | Salvo error o modificación técnica! | Excepto erro ou alteração técnica | Zastrzeżone zmiany techniczne i ewentualne błędy | Omyly a technické změny jsou vyhrazeny! | A muszaki változtatások és tévedések jogát fenntartjuk! | Отсутствие ошибок не гарантируется. Возможны технические изменения. | Chyby a technické zmeny sú vyhradené!

Stand 9646

STIEBEL ELTRON