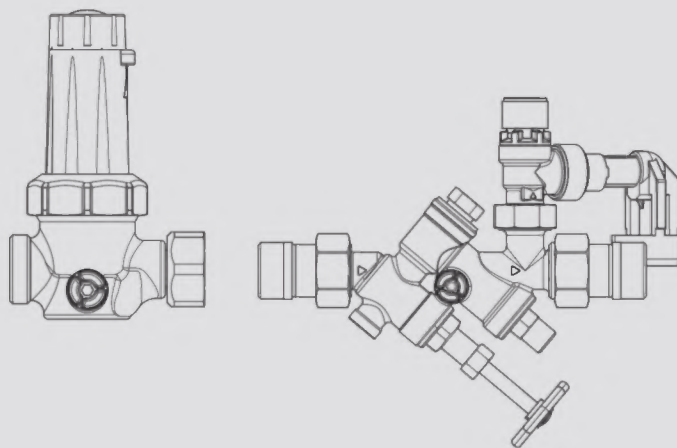


BEDIENUNG UND INSTALLATION OBSLUHA A INSTALACE ЭКСПЛУАТАЦИЯ И МОНТАЖ

Sicherheitsgruppe | Bezpečnostní skupina | Предохранительный узел
Druckminderventil | Tlakový redukční ventil | Редукционный клапан

- » ZH 1
- » DMV/ZH 1



STIEBEL ELTRON

BEDIENUNG

1.	Allgemeine Hinweise	2
1.1	Dokumentinformation	2
1.2	Markierungen in dieser Dokumentation	2
1.3	Maßeinheiten	2
2.	Sicherheit	2
2.1	Bestimmungsgemäße Verwendung	2
2.2	Sicherheitshinweise	2
2.3	Produktbeschreibung	2

INSTALLATION

3.	Sicherheit	3
3.1	Allgemeine Sicherheitshinweise	3
3.2	Vorschriften, Normen und Bestimmungen	3
4.	Produktbeschreibung	3
4.1	Lieferumfang	3
4.2	Sonderzubehör	3
5.	Montage	3
5.1	Montage des Produktes	3
6.	Erstinbetriebnahme	5
6.1	Druckminderventil einstellen	5
7.	Wartung	5
8.	Technische Daten	6
8.1	Maße	6
8.2	Datentabellen	6

KUNDENDIENST UND GARANTIE

UMWELT UND RECYCLING

BEDIENUNG

1. Allgemeine Hinweise

1.1 Dokumentinformation

Das Kapitel „Bedienung“ richtet sich an den Produktbenutzer und den Fachhandwerker.

Das Kapitel „Installation“ richtet sich an den Fachhandwerker.



Lesen Sie diese Anleitung vor dem Gebrauch sorgfältig durch und bewahren Sie sie auf.

Geben Sie die Anleitung gegebenenfalls an einen nachfolgenden Benutzer weiter.

1.2 Markierungen in dieser Dokumentation



Lesen Sie Texte neben diesem Symbol sorgfältig durch.

1.3 Maßeinheiten



Wenn nicht anders angegeben, sind alle Maße in Millimeter.

2. Sicherheit

2.1 Bestimmungsgemäße Verwendung

Das Produkt dient zur Absicherung gegen Drucküberschreitungen an Elektro-Standspeichern und Kombi-Standspeichern. Bei Bedarf kann ein als Sonderzubehör erhältliches Druckminderventil die Sicherheitsgruppe ergänzen (siehe Kapitel „Produktbeschreibung / Sonderzubehör“).

2.2 Sicherheitshinweise



Während der Aufheizung tropft das Ausdehnungswasser aus dem Sicherheitsventil.

Tropft nach Beendigung der Aufheizung Wasser, informieren Sie Ihren Fachhandwerker.

2.3 Produktbeschreibung

Beim Aufheizen vergrößert sich das Wasservolumen. Das Ausdehnungswasser muss über das Sicherheitsventil abtropfen und wird über den Ablauftrichter abgeführt.

INSTALLATION

3. Sicherheit

Die Installation, Inbetriebnahme sowie Wartung und Reparatur des Produktes darf nur von einem Fachhandwerker durchgeführt werden.

3.1 Allgemeine Sicherheitshinweise

Wir gewährleisten eine einwandfreie Funktion und Betriebssicherheit nur, wenn das für das Produkt bestimmte Original-Zubehör und die originalen Ersatzteile verwendet werden.

3.2 Vorschriften, Normen und Bestimmungen



Beachten Sie alle nationalen und regionalen Vorschriften und Bestimmungen.

ÜA-Kennzeichnung für Bauprodukte in Kontakt mit Trinkwasser in Österreich:



4. Produktbeschreibung

Im Ablauftrichter des Sicherheitsventils ist ein Rohrunterbrecher integriert, der ein Rücksaugen des Ablaufwassers verhindert.

Der Ablauftrichter ist mit einer Klemmringverschraubung am Sicherheitsventil montiert. Er ist drehbar und passt durch seine Teleskopverlängerung in jede Einbausituation. Mit einem Kupferrohr und einer Klemmringverschraubung kann der Ablauftrichter zusätzlich verlängert werden.

Das Membran-Sicherheitsventil ist für unterschiedliche Einbauverhältnisse am Verschraubungsanschluss drehbar, umsetzbar und austauschbar.

4.1 Lieferumfang

Mit dem Produkt werden geliefert:

- Austauschpatrone für Membran-Sicherheitsventil

4.2 Sonderzubehör

4.2.1 Druckminderventil DMV/ZH 1

Spezielles Druckminderventil als Ergänzung zum Produkt, wenn der Ruhedruck am Montageort größer als 0,48 MPa ist.

4.2.2 Lötverschraubungssatz

Zum Hochsetzen des Sicherheitsventils

5. Montage

5.1 Montage des Produktes

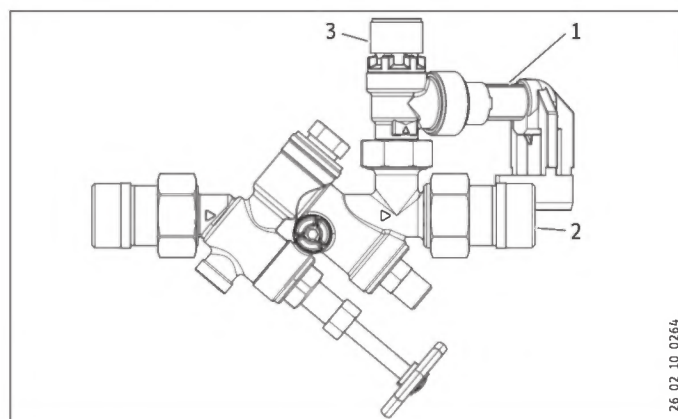


Achtung

Zwischen dem Sicherheitsventil und dem Standspeicher dürfen sich keine Absperungen, Verengungen und Siebe befinden.

- ▶ Beachten Sie, dass Sie in Abhängigkeit vom Ruhedruck eventuell zusätzlich ein Druckminderventil benötigen (siehe Kapitel „Produktbeschreibung / Sonderzubehör“).
- ▶ Die Abblaseöffnung des Sicherheitsventils muss zur Atmosphäre hin geöffnet bleiben.
- ▶ Spülen Sie vor dem Einbau die Leitungen gut durch.
- ▶ Bauen Sie das Produkt in die Kaltwasserzuleitung ein. Sie können das Produkt als Eck- und Durchgangsform in waagerechte und senkrechte Leitungen einbauen. Bitte beachten Sie, dass das Produkt in senkrechte Leitungen nur dann eingebaut werden darf, wenn die Durchflussrichtung von unten nach oben ist.

5.1.1 Montage in Eckform

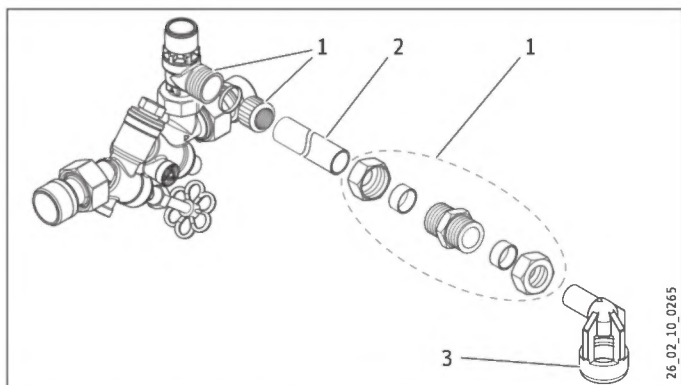


- 1 Ablauftrichter
- 2 Warmwasserausgang
- 3 Membran-Sicherheitsventil

- ▶ Lösen Sie die Mutter am Sicherheitsventil.
- ▶ Nehmen Sie das Sicherheitsventil mit der Verschraubung ab und vertauschen Sie es mit der Ausgangverschraubung.
- ▶ Ziehen Sie die Verschraubung des Sicherheitsventils fest an.

Auch im festverschraubten Zustand bleibt das Sicherheitsventil drehbar.

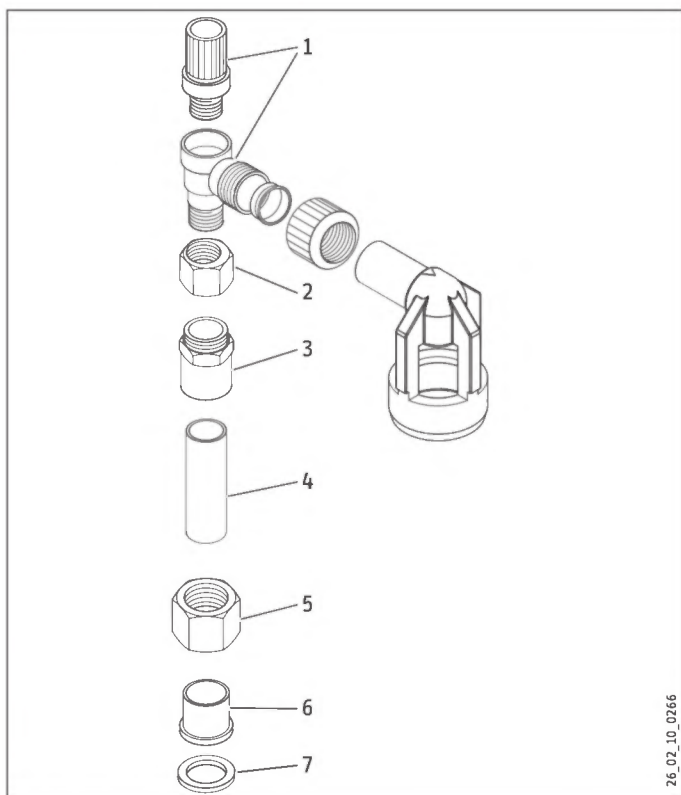
5.1.2 Verlängerung Ablauftrichter



- 1 Klemmringverschraubung
- 2 Kupferrohr 22 mm (nicht im Lieferumfang)
- 3 Ablauftrichter

5.1.3 Sicherheitsventil hochsetzen

Um die Wartungsarbeiten zu erleichtern, können Sie das Produkt über dem Standspeicher montieren. Dazu benötigen Sie den Lötverschraubungssatz, der als Sonderzubehör erhältlich ist.



- 1 Sicherheitsventil
- 2 Exzenterverschraubung
- 3 Doppelnippel
- 4 Kupferrohr
- 5 Überwurfmutter
- 6 Löttülle
- 7 Dichtscheibe

- ▶ Löten Sie ein Kupferrohr in die Löttülle.
- ▶ Stecken Sie die Überwurfmutter mit der zentrischen Bohrung über das Kupferrohr.

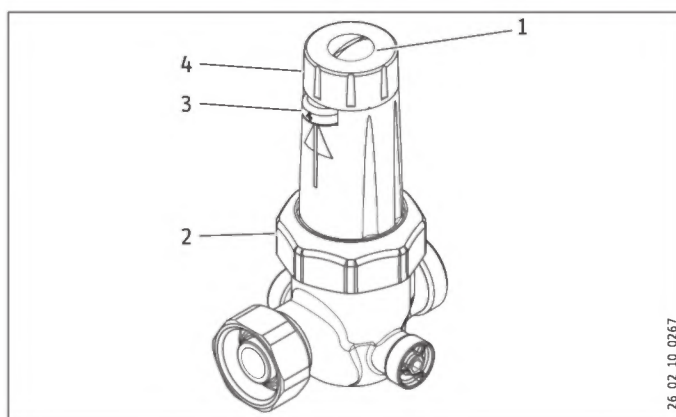
- ▶ Löten Sie den Doppelnippel an das andere Ende des Kupferrohrs.
- ▶ Montieren Sie das Sicherheitsventil mit der Exzenterverschraubung an den Doppelnippel und ziehen Sie die Exzenterverschraubung fest an. Auch bei fest angezogener Verschraubung ist das Sicherheitsventil drehbar.
- ▶ Montieren Sie die komplette Einheit auf die Sicherheitsgruppe. Achten Sie dabei auf den richtigen Sitz der Dichtscheibe. Ziehen Sie die Verschraubung fest an.

6. Erstinbetriebnahme

- ▶ Prüfen Sie das Sicherheitsventil und den Rückflussverhinderer (siehe Kapitel „Wartung“).

6.1 Druckminderventil einstellen

Einstellbereich siehe Kapitel „Technische Daten / Datentabelle“.



- 1 Blockierschraube
- 2 Überwurfmutter
- 3 Ausgangsdruckanzeige
- 4 Einstellgriff

- ▶ Lösen Sie die Blockierschraube am Griff.
- ▶ Drehen Sie den Einstellgriff in Richtung minus, um den Druck zu reduzieren, in Richtung plus, um den Druck zu erhöhen.

Das Druckminderventil kann auch während des Betriebs so gedreht werden, dass die Ausgangsdruckanzeige sichtbar ist.

7. Wartung

Für Wartungsarbeiten an der nachfolgenden Installation können Sie die Zuleitung an der Sicherheitsgruppe absperren.

Je nach Lage des Sicherheitsventils müssen Sie gegebenenfalls den Standspeicher vor Wartungsarbeiten leeren.

Sitz und Dichtung des Membran-Sicherheitsventils können ohne Veränderung des Ansprechdruckes gereinigt werden.

7.1.1 Sicherheitsventil prüfen, reinigen, austauschen

- ▶ Prüfen Sie das Sicherheitsventil halbjährlich.
- ▶ Achten Sie darauf, dass eine geeignete Auffangvorrichtung vorhanden ist, da beim Anlüften am Sicherheitsventil Wasser austritt. Drehen Sie die Anlüftkappe zwei- bis dreimal nach links.

Während des Aufheizens muss Ausdehnungswasser in den Ablauftrichter abtropfen.

- ▶ Tritt kein Wasser aus, prüfen Sie die Funktion des Rückflussverhinderers.

Nach Beendigung des Aufheizens darf kein Wasser mehr austreten.

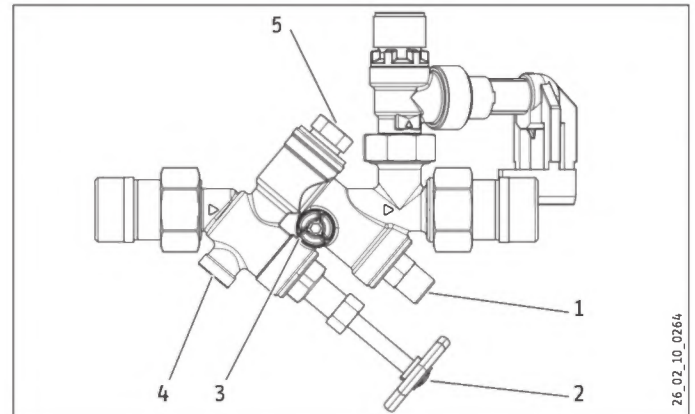
- ▶ Tritt auch Wasser nach dem Aufheizen aus, kontrollieren Sie das Sicherheitsventil auf Verschmutzung. Sie können Sitz und Dichtung des Sicherheitsventils ohne Veränderung des Ansprechdruckes reinigen, nachdem Sie das Oberteil herausgeschraubt haben. Dazu genügt ein feuchtes Tuch. Verwenden Sie keine scheuernden oder anlösenden Reinigungsmittel.
- ▶ Kontrollieren Sie den Ruhedruck. Falls 0,5 MPa überschritten sind, setzen Sie ein Druckminderventil ein.
- ▶ Prüfen Sie gegebenenfalls die Funktion des Druckminderventils.

Wenn eine Reparatur notwendig ist, können Sie das komplette Sicherheitsventil wechseln.

7.1.2 Druckminderventil reinigen

- ▶ Lösen Sie die Überwurfmutter an der Federkappe.
- ▶ Entnehmen Sie das Druckminderventil mit der Federkappe aus dem Gehäuse.
- ▶ Reinigen Sie das Druckminderventil in klarem kaltem Wasser.

7.1.3 Rückflussverhinderer prüfen



- 1 Prüfvorrichtung Rückflussverhinderer (2. Absperrventil)
- 2 Absperrventil
- 3 Monometeranschluss
- 4 Prüfstopfen Rückflussverhinderer
- 5 Rückflussverhinderer

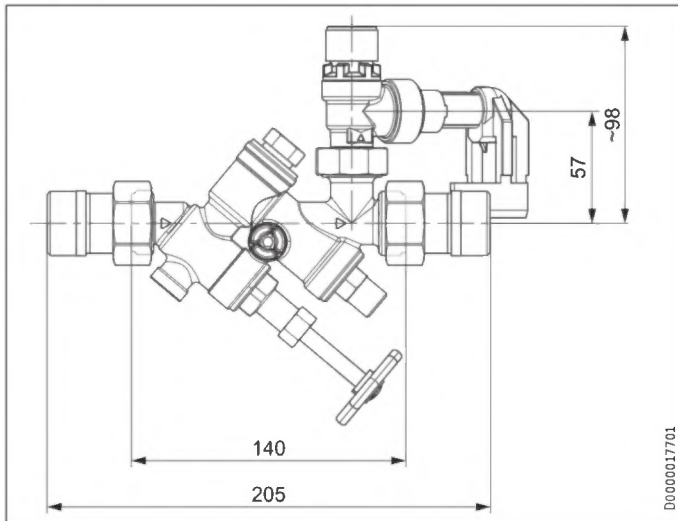
- ▶ Prüfen Sie den Rückflussverhinderer jährlich.
- ▶ Schließen Sie das Absperrventil am Handrad.
- ▶ Drehen Sie den Prüfstopfen für den Rückflussverhinderer heraus.

Wenn der Wasseraustritt anhält, ist der Rückflussverhinderer undicht:

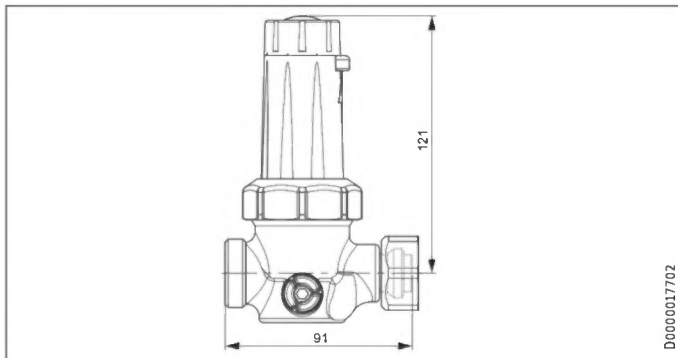
- ▶ Schließen Sie die zweite Absperrung.
- ▶ Wechseln Sie den Rückflussverhinderer aus.

8. Technische Daten

8.1 Maße



Druckminderventil



8.2 Datentabellen

Modell	Sicherheitsgruppe
Typ	ZH 1
Bestellnummer	074370

Betriebsdaten		
verwendbar für Geräte mit maximalem Betriebsüberdruck werkseitig	MPa	0,6
mit Austauschpatrone	MPa	1,0
Wasseranschluss (Außengewinde)		G 3/4 A

Modell	Druckminderventil
Typ	DMV/ZH 1
Bestellnummer	074371

Betriebsdaten		
verwendbar für Geräte mit maximalem Betriebsüberdruck	MPa	0,6
Ausgangsdruck werkseitig	MPa	0,40
minimal	MPa	0,15
maximal	MPa	0,60
Wasseranschluss (Außengewinde)		G 3/4 A

Erreichbarkeit

Sollte einmal eine Störung an einem unserer Produkte auftreten, stehen wir Ihnen natürlich mit Rat und Tat zur Seite.

Rufen Sie uns an:
05531 702-111

oder schreiben Sie uns:
Stiebel Eltron GmbH & Co. KG
- Kundendienst -
Fürstenberger Straße 77, 37603 Holzminden
E-Mail: kundendienst@stiebel-eltron.de
Fax: 05531 702-95890

Weitere Anschriften sind auf der letzten Seite aufgeführt.

Unseren Kundendienst erreichen Sie telefonisch rund um die Uhr, auch an Samstagen und Sonntagen sowie an Feiertagen. Kundendiensteinsätze erfolgen während unserer Geschäftszeiten (von 7.15 bis 18.00 Uhr, freitags bis 17.00 Uhr). Als Sonderservice bieten wir Kundendiensteinsätze bis 21.30 Uhr. Für diesen Sonderservice sowie Kundendiensteinsätze an Wochenenden und Feiertagen werden höhere Preise berechnet.

Garantiebedingungen

Diese Garantiebedingungen regeln zusätzliche Garantieleistungen von uns gegenüber dem Endkunden. Sie treten neben die gesetzlichen Gewährleistungsansprüche des Kunden. Die gesetzlichen Gewährleistungsansprüche gegenüber den sonstigen Vertragspartnern sind nicht berührt.

Diese Garantiebedingungen gelten nur für solche Geräte, die vom Endkunden in der Bundesrepublik Deutschland als Neugeräte erworben werden. Ein Garantievertrag kommt nicht zustande, soweit der Endkunde ein gebrauchtes Gerät oder ein neues Gerät seinerseits von einem anderen Endkunden erwirbt.

Inhalt und Umfang der Garantie

Die Garantieleistung wird erbracht, wenn an unseren Geräten ein Herstellungs- und/oder Materialfehler innerhalb der Garantiedauer auftritt. Die Garantie umfasst jedoch keine Leistungen für solche Geräte, an denen Fehler, Schäden oder Mängel aufgrund von Verkalkung, chemischer oder elektrochemischer Einwirkung, fehlerhafter Aufstellung bzw. Installation sowie unsachgemäßer Einregulierung, Bedienung oder unsachgemäßer Inanspruchnahme bzw. Verwendung auftreten. Ebenso ausgeschlossen sind Leistungen aufgrund mangelhafter oder unterlassener Wartung, Witterungseinflüssen oder sonstigen Naturerscheinungen.

Die Garantie erlischt, wenn am Gerät Reparaturen, Eingriffe oder Abänderungen durch nicht von uns autorisierte Personen vorgenommen wurden.

Die Garantieleistung umfasst die sorgfältige Prüfung des Gerätes, wobei zunächst ermittelt wird, ob ein Garantieanspruch besteht. Im Garantiefall entscheiden allein wir, auf welche Art der Fehler behoben wird. Es steht uns frei, eine Reparatur des Gerätes ausführen zu lassen oder selbst auszuführen. Etwaige ausgewechselte Teile werden unser Eigentum.

Für die Dauer und Reichweite der Garantie übernehmen wir sämtliche Material- und Montagekosten.

Soweit der Kunde wegen des Garantiefalles aufgrund gesetzlicher Gewährleistungsansprüche gegen andere Vertragspartner Leistungen erhalten hat, entfällt eine Leistungspflicht von uns.

Soweit eine Garantieleistung erbracht wird, übernehmen wir keine Haftung für die Beschädigung eines Gerätes durch Diebstahl, Feuer, Aufruhr oder ähnliche Ursachen.

Über die vorstehend zugesagten Garantieleistungen hinausgehend kann der Endkunde nach dieser Garantie keine Ansprüche wegen mittelbarer Schäden oder Folgeschäden, die durch das Gerät verursacht werden, insbesondere auf Ersatz außerhalb des Gerätes entstandener Schäden, geltend machen. Gesetzliche Ansprüche des Kunden uns gegenüber oder gegenüber Dritten bleiben unberührt.

Garantiedauer

Für im privaten Haushalt eingesetzte Geräte beträgt die Garantiedauer 24 Monate; im Übrigen (zum Beispiel bei einem Einsatz der Geräte in Gewerbe-, Handwerks- oder Industriebetrieben) beträgt die Garantiedauer 12 Monate.

Die Garantiedauer beginnt für jedes Gerät mit der Übergabe des Gerätes an den Kunden, der das Gerät zum ersten Mal einsetzt.

Garantieleistungen führen nicht zu einer Verlängerung der Garantiedauer. Durch die erbrachte Garantieleistung wird keine neue Garantiedauer in Gang gesetzt. Dies gilt für alle erbrachten Garantieleistungen, insbesondere für etwaig eingebaute Ersatzteile oder für die Ersatzlieferung eines neuen Gerätes.

Inanspruchnahme der Garantie

Garantieansprüche sind vor Ablauf der Garantiedauer, innerhalb von zwei Wochen, nachdem der Mangel erkannt wurde, bei uns anzumelden. Dabei müssen Angaben zum Fehler, zum Gerät und zum Zeitpunkt der Feststellung gemacht werden. Als Garantienachweis ist die Rechnung oder ein sonstiger datierter Kaufnachweis beizufügen. Fehlen die vorgenannten Angaben oder Unterlagen, besteht kein Garantieanspruch.

Garantie für in Deutschland erworbene, jedoch außerhalb Deutschlands eingesetzte Geräte

Wir sind nicht verpflichtet, Garantieleistungen außerhalb der Bundesrepublik Deutschland zu erbringen. Bei Störungen eines im Ausland eingesetzten Gerätes ist dieses gegebenenfalls auf Gefahr und Kosten des Kunden an den Kundendienst in Deutschland zu senden. Die Rücksendung erfolgt ebenfalls auf Gefahr und Kosten des Kunden. Etwaige gesetzliche Ansprüche des Kunden uns gegenüber oder gegenüber Dritten bleiben auch in diesem Fall unberührt.

Außerhalb Deutschlands erworbene Geräte

Für außerhalb Deutschlands erworbene Geräte gilt diese Garantie nicht. Es gelten die jeweiligen gesetzlichen Vorschriften und gegebenenfalls die Lieferbedingungen der Ländergesellschaft bzw. des Importeurs.

Entsorgung von Transport- und Verkaufsverpackungsmaterial

Damit Ihr Gerät unbeschädigt bei Ihnen ankommt, haben wir es sorgfältig verpackt. Bitte helfen Sie, die Umwelt zu schützen, und entsorgen Sie das Verpackungsmaterial des Gerätes sachgerecht. Wir beteiligen uns gemeinsam mit dem Großhandel und dem Fachhandwerk / Fachhandel in Deutschland an einem wirksamen Rücknahme- und Entsorgungskonzept für die umweltschonende Aufarbeitung der Verpackungen.

Überlassen Sie die Transportverpackung dem Fachhandwerker beziehungsweise dem Fachhandel.

Entsorgen Sie Verkaufsverpackungen über eines der Dualen Systeme in Deutschland.

Entsorgung von Altgeräten in Deutschland



Geräteentsorgung

Die mit diesem Symbol gekennzeichneten Geräte dürfen nicht mit dem Hausmüll entsorgt werden.

Als Hersteller sorgen wir im Rahmen der Produktverantwortung für eine umweltgerechte Behandlung und Verwertung der Altgeräte. Weitere Informationen zur Sammlung und Entsorgung erhalten Sie über Ihre Kommune oder Ihren Fachhandwerker / Fachhändler.

Bereits bei der Entwicklung neuer Geräte achten wir auf eine hohe Recyclingfähigkeit der Materialien.

Über das Rücknahmesystem werden hohe Recyclingquoten der Materialien erreicht, um Deponien und die Umwelt zu entlasten. Damit leisten wir gemeinsam einen wichtigen Beitrag zum Umweltschutz.

Entsorgung außerhalb Deutschlands

Entsorgen Sie dieses Gerät fach- und sachgerecht nach den örtlich geltenden Vorschriften und Gesetzen.

OBSLUHA

1. Obecné pokyny	9
1.1 Informace o dokumentu	9
1.2 Symboly použité v této dokumentaci	9
1.3 Měrné jednotky	9
2. Zabezpečení	9
2.1 Správné používání	9
2.2 Bezpečnostní pokyny	9
2.3 Popis výrobku	9

INSTALACE

3. Zabezpečení	10
3.1 Všeobecné bezpečnostní pokyny	10
3.2 Předpisy, normy a ustanovení	10
4. Popis výrobku	10
4.1 Rozsah dodávky	10
4.2 Zvláštní příslušenství	10
5. Montáž	10
5.1 Montáž výrobku	10
6. První uvedení do provozu	11
6.1 Nastavení redukčního ventilu	11
7. Údržba	12
8. Technické údaje	13
8.1 Rozměry	13
8.2 Tabulky dat	13

ZÁRUKA

ŽIVOTNÍ PROSTŘEDÍ A RECYKLACE

OBSLUHA

1. Obecné pokyny

1.1 Informace o dokumentu

Kapitola „Obsluha“ je určena uživatelům přístroje a instalačním technikům.

Kapitola „Instalace“ je určena instalačním technikům.



Dříve, než zahájíte provoz, si pozorně přečtete tento návod a pečlivě jej uschovejte.

Případně předejte návod dalšímu uživateli.

1.2 Symboly použité v této dokumentaci



Informace označené tímto symbolem si přečtete velmi pozorně.

1.3 Měrné jednotky



Pokud není uvedeno jinak, jsou všechny rozměry uvedeny v milimetrech.

2. Zabezpečení

2.1 Správné používání

Výrobek slouží k zajištění proti překročení tlaku na elektrických stacionárních zásobnících a kombinovaných stacionárních zásobnících. V případě potřeby lze bezpečnostní skupinu doplnit o tlakový redukční ventil dostupný jako zvláštní příslušenství (viz kapitola „Popis výrobku / Zvláštní příslušenství“).

2.2 Bezpečnostní pokyny



Během ohřevu z pojistného ventilu odkapává přebytečná voda.

Pokud voda kape i po ukončení ohřevu vody, informujte svého specializovaného odborníka.

2.3 Popis výrobku

Během zahřívání se zvětšuje objem vody. Přebytečná expanzní voda musí odkapávat z pojistného ventilu a musí být odvedena do výlevky.

INSTALACE

3. Zabezpečení

Instalaci, uvedení do provozu, údržbu a opravy výrobku smí provádět pouze instalatér.

3.1 Všeobecné bezpečnostní pokyny

Řádnou funkci a spolehlivý a bezpečný provoz lze zaručit pouze v případě použití originálního příslušenství a originálních náhradních dílů určených pro tento výrobek.

3.2 Předpisy, normy a ustanovení



Dodržujte všechny národní a místní předpisy a ustanovení.

4. Popis výrobku

V odtokové výlevce pojistného ventilu je zabudován přerušovač trubky, který zabráňuje zpětnému nasávání vypouštěné vody.

Odtoková výlevka je namontována šroubením svěřacího kroužku na pojistném ventilu. Je otočná a díky teleskopickému prodloužení pasuje při každé montážní situaci. Pomocí měděné trubky a šroubení svěřacího kroužku lze odtokovou výlevku dodatečně prodloužit.

Membránový pojistný ventil je otočný, přemístitelný a vyměnitelný na přípojce šroubení pro různé instalační poměry.

4.1 Rozsah dodávky

Spolu s přístrojem dodáváme:

- Výměnná patrona pro membránový pojistný ventil

4.2 Zvláštní příslušenství

4.2.1 Tlakový redukční ventil [DMV/ZH 1]

Speciální tlakový redukční ventil jako doplněk k výrobku, pokud klidový tlak na místě montáže činí více než 0,48 MPa.

4.2.2 Sada na pájené šroubení

K zvednutí pojistného ventilu

5. Montáž

5.1 Montáž výrobku

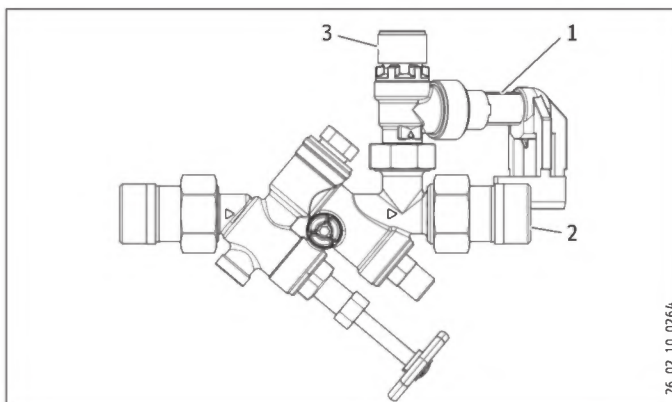


Pozor

Mezi pojistným ventilem a stacionárním zásobníkem se nesmí nacházet žádné uzávěry, zúžení a sítky.

- ▶ Dbejte na to, že v závislosti na klidovém tlaku budete případně dodatečně potřebovat tlakový redukční ventil (viz kapitola „Popis výrobku / Zvláštní příslušenství“).
- ▶ Vypouštěcí otvor pojistného ventilu musí zůstat otevřený do atmosféry.
- ▶ Před instalací rozvody řádně propláchněte.
- ▶ Výrobek namontujte do přívodu studené vody. Výrobek lze jako rohový a průchozí tvar zabudovat do vodorovných a svislých rozvodů. Upozorňujeme, že výrobek lze vestavět do svislých rozvodů jen tehdy, pokud je směr průtoku zdola nahoru.

5.1.1 Montáž v rohovém tvaru

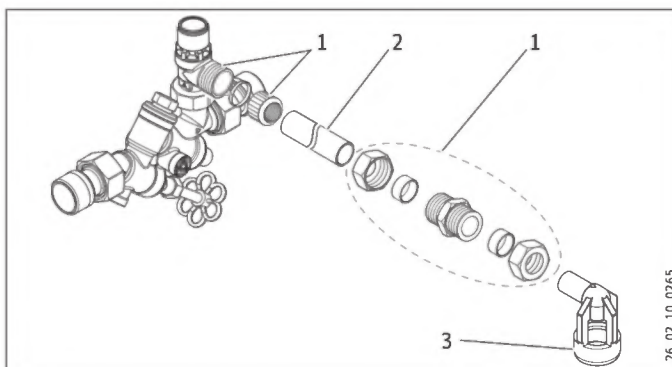


- 1 Výlevka
- 2 Výstup teplé vody
- 3 Membránový pojistný ventil

- ▶ Uvolněte matici na pojistném ventilu.
- ▶ Sejměte pojistný ventil se šroubením a zaměňte jej za výstupní šroubení.
- ▶ Šroubení pojistného ventilu pevně utáhněte.

Pojistný ventil zůstává otočný i v pevně sešroubovaném stavu.

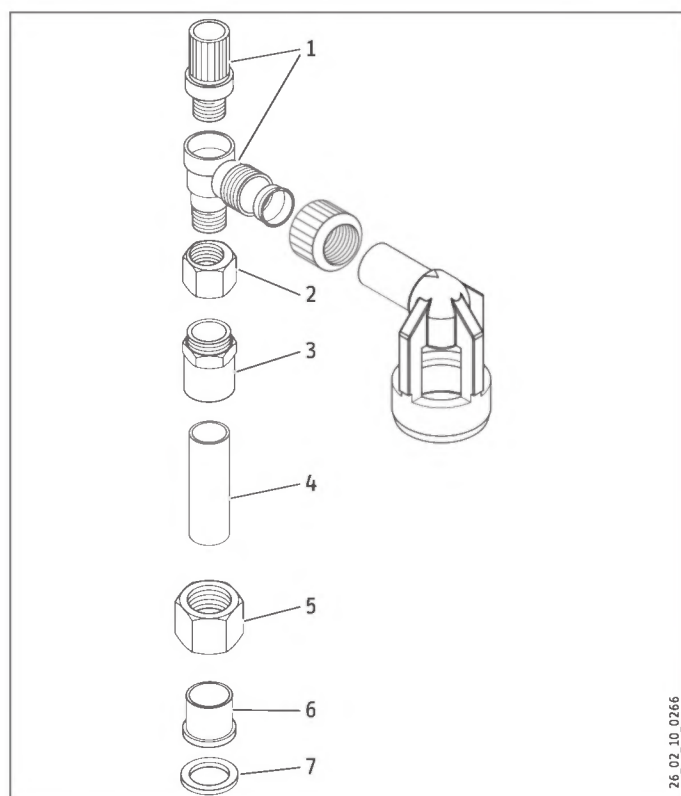
5.1.2 Prodloužení odtokové výlevky



- 1 Šroubení se svěřacím kroužkem
- 2 Měděná trubka 22 mm (není součástí dodávky)
- 3 Výlevka

5.1.3 Zvednutí pojistného ventilu

Aby byly usnadněny údržbářské práce, lze výrobek namontovat nad stacionárním zásobníkem. K tomu je zapotřebí sada na pájené šroubení, která je k dostání jako zvláštní příslušenství.



- 1 Pojistný ventil
- 2 Excentrické šroubení
- 3 Dvojitá vsuvka
- 4 Měděná trubka
- 5 Přelevčná matice
- 6 Pájecí objímka
- 7 Těsnicí podložka

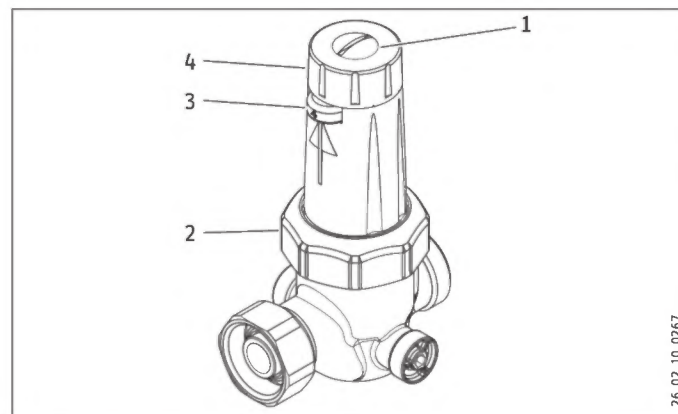
- ▶ Měděnou trubku naletujte v pájecí objímce.
- ▶ Přelevčnou matici zasuňte středovým otvorem na měděnou trubku.
- ▶ Dvojitou vsuvku naletujte na druhý konec měděné trubky.
- ▶ Pojistný ventil s excentrickým šroubením namontujte na dvojitou vsuvku a pevně utáhněte excentrické šroubení. Pojistný ventil je otočný i u pevně utaženého šroubení.
- ▶ Celou jednotku namontujte na bezpečnostní skupinu. Přitom dávejte pozor na správné usazení těsnicí podložky. Šroubení pevně utáhněte.

6. První uvedení do provozu

- ▶ Zkontrolujte pojistný ventil a zamezovač zpětného toku (viz kapitola „Údržba“).

6.1 Nastavení redukčního ventilu

Rozsah nastavení viz kapitola „Technické údaje / Tabulka údajů“).



- 1 Blokovací šroub
- 2 Přelevčná matice
- 3 Zobrazení výstupního tlaku
- 4 Nastavovací rukojeť

- ▶ Uvolněte blokovací šroub na rukojeti.
- ▶ Otáčejte nastavovací rukojeť v záporném směru, aby se snížil tlak, popř. v kladném směru, aby se tlak zvýšil.

Tlakový redukční ventil lze otočit i během provozu tak, aby bylo viditelné zobrazení výstupního tlaku.

7. Údržba

K provedení údržby níže uvedené instalace můžete uzavřít přívod bezpečnostní skupiny.

Podle polohy pojistného ventilu je nutné stacionární zásobník před údržbářskými pracemi případně vyprázdnit.

Sedlo a těsnění membránového pojistného ventilu lze čistit beze změny aktivačního tlaku.

7.1.1 Kontrola, čištění, výměna pojistného ventilu

- ▶ Pojistný ventil kontrolujte pololetně.
- ▶ Dbejte na to, aby bylo k dispozici vhodné záchytné zařízení, protože při povolení vytéká z pojistného ventilu voda. Otočte odvodu vzdušňovací klapku dvakrát až třikrát doleva.

Během ohřevu musí přebytečná voda odkapávat do odtokové výlevky.

- ▶ Pokud žádná voda nevytéká, zkontrolujte funkci zamezovače zpětného toku.

Po dokončení ohřevu nesmí již vytékat žádná voda.

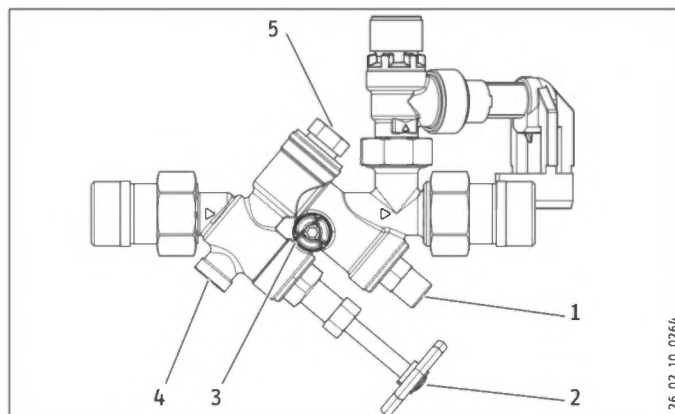
- ▶ Pokud i po ukončení ohřevu kape voda, zkontrolujte případné znečištění pojistného ventilu: Sedlo a těsnění pojistného ventilu lze vyčistit beze změny aktivačního tlaku po vyšroubování horního dílu. K tomu stačí vlhká utěrka. Nepoužívejte abrazivní čisticí prostředky nebo prostředky obsahující rozpouštědla.
- ▶ Zkontrolujte klidový tlak. V případě překročení 0,5 MPa nainstalujte tlakový redukční ventil.
- ▶ Zkontrolujte případně funkci tlakového redukčního ventilu.

Pokud je nutné provedení opravy, lze vyměnit celý pojistný ventil.

7.1.2 Čištění tlakového redukčního ventilu

- ▶ Povolte převlečnou matici na víku pružiny.
- ▶ Vyjměte tlakový redukční ventil s víkem pružiny z krytu.
- ▶ Očistěte tlakový redukční ventil v čisté studené vodě.

7.1.3 Kontrola zamezovače zpětného toku



- 1 Zkušební zařízení zamezovače zpětného toku (2.uzavírací ventil)
- 2 Uzavírací ventil
- 3 Přípojka manometru
- 4 Zkušební zátku zamezovače zpětného toku
- 5 Ochrana proti zpětnému toku

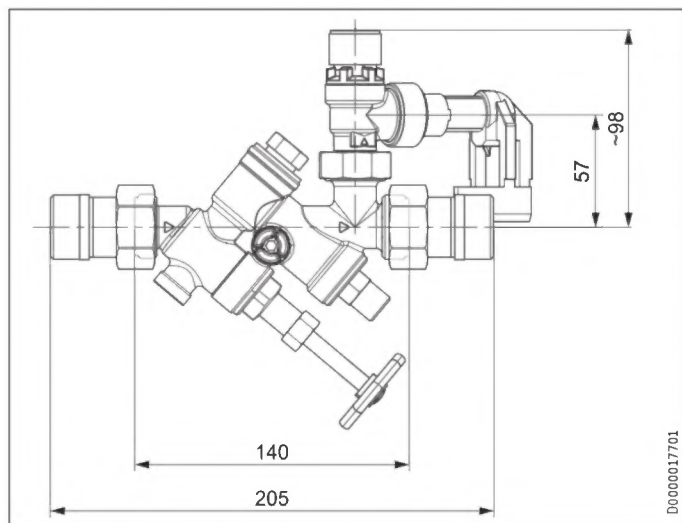
- ▶ Zamezovač zpětného toku kontrolujte ročně.
- ▶ Uzavřete uzavírací ventil na kruhovém uzávěru.
- ▶ Vyšroubujte zkušební zátku pro zamezovač zpětného toku.

Pokud se vytékání vody zastaví, je zamezovač zpětného toku netěsný:

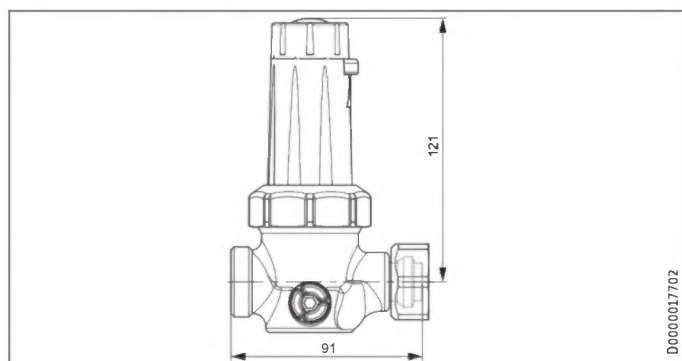
- ▶ Zavřete druhý uzávěr.
- ▶ Vyměňte zamezovač zpětného toku.

8. Technické údaje

8.1 Rozměry



Tlakový redukční ventil



8.2 Tabulky dat

Model		Bezpečnostní skupina
Typ		ZH 1
Objednací číslo		074370

Parametry		
použitelné pro přístroje s maximálním provozním přetlakem z výroby	MPa	0,6
s výměnnou patronou	MPa	1,0
Vodovodní přípojka (vnější závit)		G 3/4 A

Model		Tlakový redukční ventil
Typ		DMV/ZH 1
Objednací číslo		074371

Parametry		
použitelné pro přístroje s maximálním provozním přetlakem	MPa	0,6
Výstupní tlak z výroby	MPa	0,40
minimální	MPa	0,15
maximální	MPa	0,60
Vodovodní přípojka (vnější závit)		G 3/4 A

Záruka

Pro přístroje nabyté mimo území Německa neplatí záruční podmínky poskytované našimi firmami v Německu. V zemích, ve kterých některá z našich dceřiných společností distribuuje naše výrobky, poskytuje záruku jenom tato dceřiná společnost. Takovou záruku lze poskytnout pouze tehdy, pokud dceřiná společnost vydala vlastní záruční podmínky. Jinak nelze záruku poskytnout.

Na přístroje zakoupené v zemích, ve kterých nejsou naše výrobky distribuovány žádnou z dceřiných společností, neposkytujeme žádnou záruku. Případné záruky závazně přislíbené dovozcem zůstávají proto nedotčené.

Životní prostředí a recyklace

Pomozte nám chránit naše životní prostředí. Materiály po použití zlikvidujte v souladu s platnými národními předpisy.

ЭКСПЛУАТАЦИЯ

1. Общие указания	14
1.1 Сведения о руководстве	14
1.2 Пиктограммы, используемые в данном руководстве	14
1.3 Единицы измерения	14
2. Техника безопасности	14
2.1 Использование по назначению	14
2.2 Указания по технике безопасности	14
2.3 Знак технического контроля	15
2.4 Описание изделия	15

МОНТАЖ

3. Техника безопасности	15
3.1 Общие указания по технике безопасности	15
3.2 Предписания, стандарты и положения	15
4. Описание изделия	15
4.1 Объем поставки	15
4.2 Специальные принадлежности	15
5. Монтаж	16
5.1 Монтаж изделия	16
6. Первый ввод в эксплуатацию	17
6.1 Регулировка редукционного клапана	17
7. Техобслуживание	18
8. Технические характеристики	19
8.1 Размеры	19
8.2 Таблицы параметров	19

ГАРАНТИЯ | ЗАЩИТА ОКРУЖАЮЩЕЙ СРЕДЫ И УТИЛИЗАЦИЯ

ЭКСПЛУАТАЦИЯ

1. Общие указания

1.1 Сведения о руководстве

Глава «Эксплуатация» предназначена для пользователя изделия и специалиста.

Глава «Монтаж» предназначена для специалиста.



Перед началом эксплуатации внимательно прочитайте данное руководство и сохраняйте его. При необходимости передайте настоящее руководство следующему пользователю.

1.2 Пиктограммы, используемые в данном руководстве



Внимательно прочтите тексты рядом с этим символом.

1.3 Единицы измерения



При отсутствии иных указаний любые размеры приведены в миллиметрах.

2. Техника безопасности

2.1 Использование по назначению

Изделие служит для предотвращения превышений давления в электрических и комбинированных вертикальных накопительных водонагревателях. При необходимости, можно дополнить предохранительный узел редукционным клапаном, который можно заказать как специальную принадлежность (см. главу «Описание изделия / Специальные принадлежности»).

2.2 Указания по технике безопасности



При нагреве излишки воды, образующиеся при тепловом расширении, стекают в виде капель из предохранительного клапана. Если по окончании нагрева вода по-прежнему подкапывает, сообщите об этом своему мастеру.

2.3 Знак технического контроля

См. заводскую табличку на приборе.

EAC	<p>Евразийское соответствие</p> <p>Данный прибор соответствует требованиям безопасности технических регламентов Евразийского Экономического Союза ТР ТС 010/2011 и прошел соответствующие процедуры подтверждения соответствия. Сертификат соответствия № ЕАЭС N RU Д-ДЕ.РА01.В.61611/21, срок действия с 12.05.2021 г. по 11.05.2026 г. Орган по сертификации «РОСТЕСТ-Москва» АО «Региональный орган по сертификации и тестированию».</p>
------------	---

2.4 Описание изделия

При нагреве объем воды расширяется. Излишки воды, образующиеся при тепловом расширении, должны стекать в виде капель через предохранительный клапан и отводиться через воронки для стока.

МОНТАЖ

3. Техника безопасности

Монтаж, ввод в эксплуатацию, а также техобслуживание и ремонт изделия должны производиться только специалистом.

3.1 Общие указания по технике безопасности

Мы гарантируем безупречную работу устройства и безопасность эксплуатации только при использовании оригинальных принадлежностей и оригинальных запасных частей.

3.2 Предписания, стандарты и положения



Необходимо соблюдать все государственные и региональные предписания и положения.

4. Описание изделия

В сливной воронке предохранительного клапана встроена трубная задвижка, которая предотвращает обратное всасывание сливаемой воды.

Сливная воронка монтируется на предохранительном клапане посредством резьбового соединительного элемента с зажимными кольцами. Она выполнена поворотной и, благодаря телескопическому удлинителю, подходит для монтажа в любых условиях. Сливную воронку можно дополнительно удлинить посредством медной трубки и резьбового соединительного элемента с зажимными кольцами.

Мембранный предохранительный клапан можно поворачивать, переставлять и заменять с помощью резьбового штуцера, в зависимости от различных условий монтажа.

4.1 Объем поставки

Комплект поставки изделия:

- Сменный патрон для мембранного соединительного клапана

4.2 Специальные принадлежности

4.2.1 Редукционный клапан DMV/ZH 1]

Специальный редукционный клапан в качестве дополнительной принадлежности к изделию, на случай, если статическое давление на месте монтажа превышает 0,48 МПа.

4.2.2 Комплект резьбовых соединений с пайкой

Для подъема предохранительного клапана

5. Монтаж

5.1 Монтаж изделия

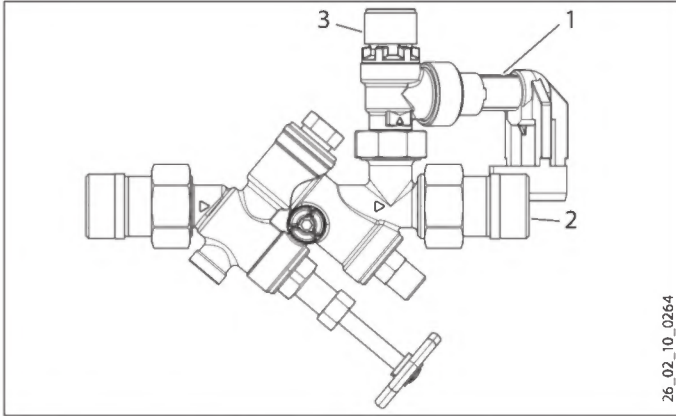


Внимание!

Между предохранительным клапаном и вертикальным накопительным водонагревателем не должно быть никаких задвижек, сужений и сетчатых фильтров.

- ▶ Учтите, что, в зависимости от статического давления, может дополнительно потребоваться редукционный клапан (см. главу «Описание изделия / Специальные принадлежности»).
- ▶ Продувочное отверстие предохранительного клапана должно оставаться открытым в атмосферу.
- ▶ Тщательно продуйте трубопроводы, прежде чем производить монтаж.
- ▶ Устанавливайте изделие в линии подачи холодной воды. Можно производить монтаж изделия в угловом или сквозном вариантах в горизонтальных и вертикальных трубопроводах. Следует учесть, что монтаж изделия в вертикальных трубопроводах разрешается только при условии пропускного направления снизу вверх.

5.1.1 Монтаж в угловом варианте

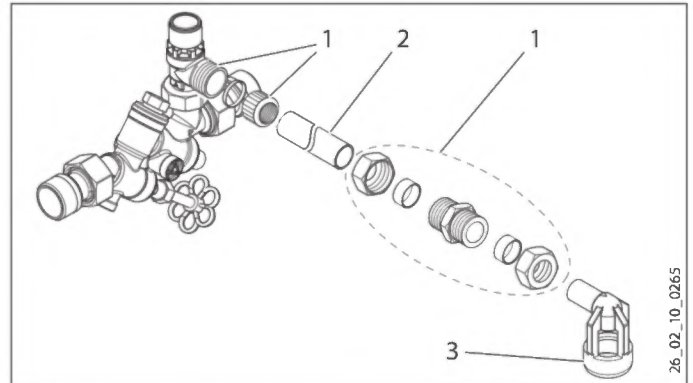


- 1 Сливная воронка
- 2 Выходной канал горячей воды
- 3 Мембранный предохранительный клапан

- ▶ Отвинтите гайку на предохранительном клапане.
- ▶ Снимите предохранительный клапан вместе с резьбовым соединительным элементом и замените его на выходной штуцер.
- ▶ Плотнo затяните резьбовое соединение предохранительного клапана.

Даже в привинченном состоянии предохранительный клапан можно проворачивать.

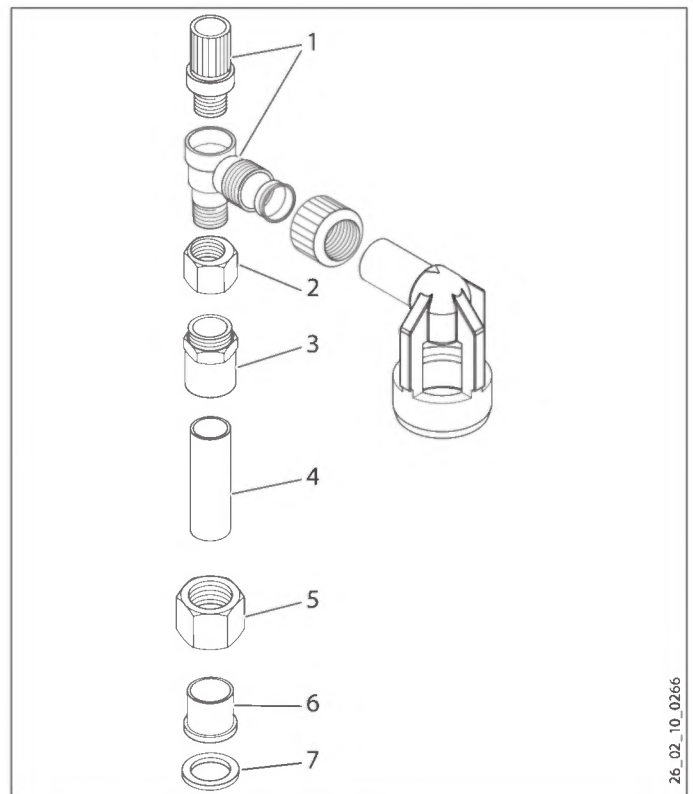
5.1.2 Удлинитель сливной воронки



- 1 Резьбовый соединительный элемент с зажимным кольцом
- 2 Медная трубка 22 мм (в объем поставки не входит)
- 3 Сливная воронка

5.1.3 Подъем предохранительного клапана

Для облегчения работ по техобслуживанию можно монтировать изделие над вертикальным накопительным водонагревателем. Для этого вам понадобится комплект резьбовых соединений с пайкой, которые имеются в качестве специальных принадлежностей.



- 1 Предохранительный клапан
- 2 Эксцентриковая гайка
- 3 Двойной ниппель
- 4 Медная трубка
- 5 Накидная гайка
- 6 Втулка для фиксации пайкой
- 7 Шайба уплотнения

- ▶ Впаяйте медную трубку во втулку для фиксации пайки.

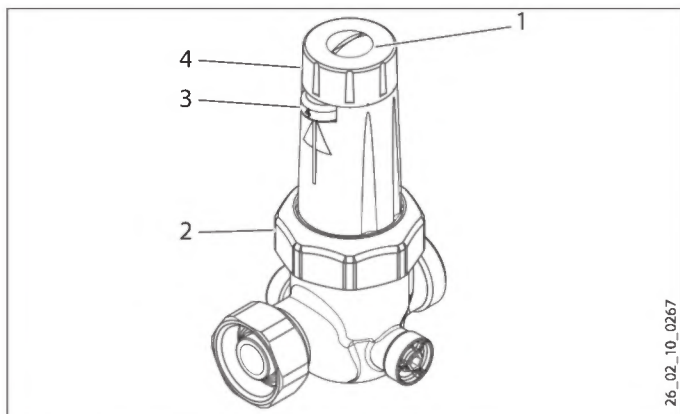
- ▶ Наденьте накидную гайку с центральным отверстием на медную трубку.
- ▶ Припаяйте с другой стороны медной трубки двойной ниппель.
- ▶ Смонтируйте предохранительный клапан вместе с эксцентриковой гайкой на двойном ниппеле и плотно затяните эксцентриковую гайку. Даже в привинченном состоянии предохранительный клапан можно проворачивать.
- ▶ Установите деталь в сборе в предохранительный узел. При этом следите за правильностью установки шайбы уплотнения. Плотно затяните резьбовое соединение.

6. Первый ввод в эксплуатацию

- ▶ Проверьте предохранительный клапан и клапан обратного потока (см. главу «Техническое обслуживание»).

6.1 Регулировка редукционного клапана

Диапазон регулирования-см. главу «Технические характеристики / Таблица параметров».



- 1 Стопорный винт
- 2 Накидная гайка
- 3 Индикатор выходного давления
- 4 Ручка настройки

- ▶ Ослабьте стопорный винт в ручке.
- ▶ Вращайте ручку настройки в направлении знака «минус» для снижения давления, или в направлении знака «плюс» для повышения давления.

Редукционный клапан можно даже в процессе работы повернуть так, чтобы индикатор выходного давления был хорошо виден.

7. Техобслуживание

Для производства работ по техобслуживанию на ниже-следующей установке можно перекрыть линию подачи на предохранительном узле.

В зависимости от положения предохранительного клапана может понадобиться опорожнение вертикального накопительного водонагревателя до начала работ.

Прочистку седла и уплотнения мембранного предохранительного клапана можно производить, не изменяя величину давления срабатывания.

7.1.1 Проверка, чистка, замена предохранительного клапана

- ▶ Производите проверку предохранительного клапана каждые полгода.
- ▶ Следите за тем, чтобы всегда была наготове подходящая емкость, поскольку при подаче сжатого воздуха на предохранительный клапан из него вытекает вода. Поверните колпачок канала подачи сжатого воздуха на два-три оборота влево.

Во время нагрева в сливную воронку должен стекать излишний объем воды, образующийся при тепловом расширении.

- ▶ Если вода не вытекает, проверьте исправность клапана обратного потока.

По окончании нагрева вода больше вытекать не должна.

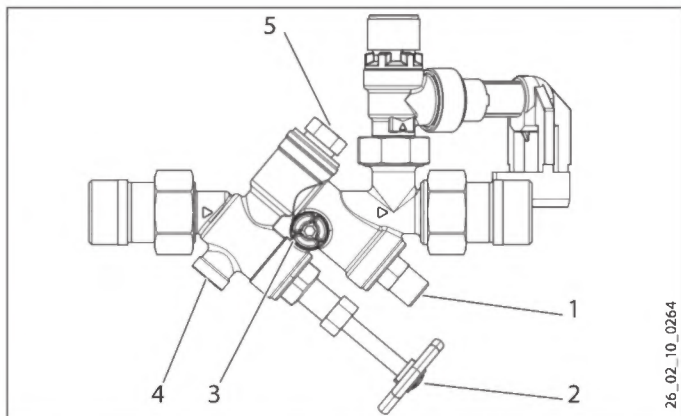
- ▶ Если вода продолжает вытекать по окончании нагрева, проверьте предохранительный клапан на наличие загрязнений. Можно прочистить седло и уплотнение предохранительного клапана, не изменяя величину давления срабатывания, после того, как отвинчена верхняя часть клапана. Для этого достаточно влажной тряпки. Не используйте абразивные или разъедающие чистящие средства.
- ▶ Проверьте статическое давление. Если превышено давление 0,5 МПа, используйте редукционный клапан.
- ▶ Если понадобится, проверьте исправность редукционного клапана.

При необходимости ремонта можно произвести замену предохранительного клапана полностью.

7.1.2 Чистка редукционного клапана

- ▶ Отвинтите накидную гайку на подпружиненном колпачке.
- ▶ Извлеките редукционный клапан вместе с подпружиненным колпачком из корпуса.
- ▶ Промойте редукционный клапан чистой холодной водой.

7.1.3 Проверка клапана обратного потока



- 1 Контрольный прибор для клапана обратного потока (2-й запорный вентиль)
- 2 Запорный вентиль
- 3 Штуцер для подключения манометра
- 4 Контрольная пробка клапана обратного потока
- 5 Клапан обратного потока

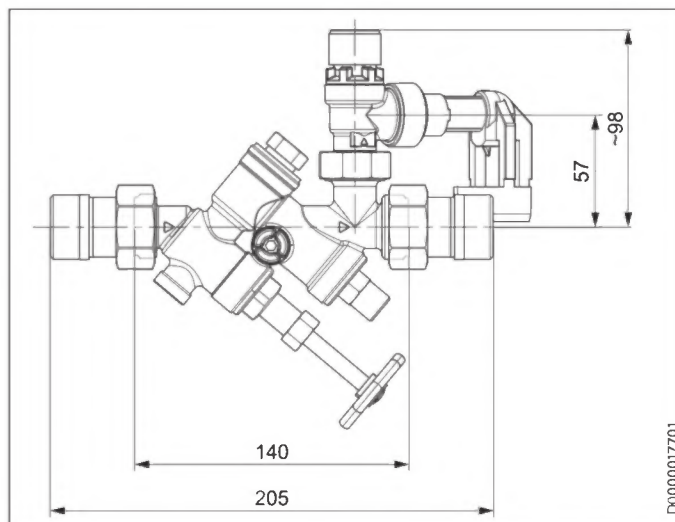
- ▶ Проверяйте клапан обратного потока ежегодно.
- ▶ Закройте запорный вентиль с помощью маховичка.
- ▶ Выверните контрольную пробку клапана обратного потока.

Если утечка воды прекратилась, то клапан обратного потока негерметичен:

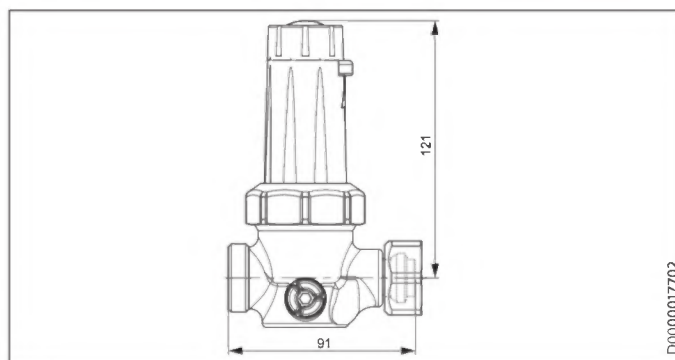
- ▶ Закройте второй запорный вентиль.
- ▶ Замените клапан обратного потока.

8. Технические характеристики

8.1 Размеры



Редукционный клапан



Технические характеристики

8.2 Таблицы параметров

Модель	Предохранительный узел	
Тип	ZH 1	
Номер для заказа	074370	

Рабочие параметры		
используются для изделий с максимальным избыточным рабочим давлением		
заводская настройка	МПа	0,6
со сменным патроном	МПа	1,0
Патрубок для воды (наружная резьба)	G ^{3/4} A	

Модель	Редукционный клапан	
Тип	DMV/ZH 1	
Номер для заказа	074371	

Рабочие параметры		
используются для изделий с максимальным избыточным рабочим давлением		
	МПа	0,6
Выходное давление		
заводская настройка	МПа	0,40
минимальное	МПа	0,15
максимальное	МПа	0,60
Патрубок для воды (наружная резьба)	G ^{3/4} A	

Серийный номер на шильдике прибора содержит дату изготовления прибора.

Серийный номер имеет следующую структуру: 6-значный артикул прибора - 4-значная дата производства - 6-значный порядковый номер.

4-значная дата производства расшифровывается так:

- Первые две цифры плюс 25 - это год изготовления прибора (2 цифры), то есть 94+25 -> для 2019, 93+25 -> для 2018 и так далее;
- Последние две цифры минус 25 - это календарная неделя изготовления прибора.

Например, 4-значная дата производства 9440 соответствует 15 неделе в 2019 году.

Изготовитель:

«Штибель Эльтрон ГмБХ & Ко. КГ»
 Адрес: Др. -Штибель-Штрассе 33,
 37603, Хольцминден, Германия
 Тел. 05531 702-0 | Факс 05531 702-480
info@stiebel-eltron.de
www.stiebel-eltron.de

Сделано в Германии

Импортер в РФ:

ООО «Штибель Эльтрон»
 Адрес: ул. Уржумская, д.4, стр. 2
 129343, г. Москва, Россия
 Тел. +7 495 125 0 125
info@stiebel-eltron.ru
www.stiebel-eltron.ru

Гарантия

Приборы, приобретенные за пределами Германии, не подпадают под условия гарантии немецких компаний. К тому же в странах, где продажу нашей продукции осуществляет одна из наших дочерних компаний, гарантия предоставляется исключительно этой дочерней компанией. Такая гарантия предоставляется только в случае, если дочерней компанией изданы собственные условия гарантии. За пределами этих условий никакая гарантия не предоставляется.

На приборы, приобретенные в странах, где ни одна из наших дочерних компаний не осуществляет продажу нашей продукции, никакие гарантии не распространяются. Это не затрагивает гарантий, которые могут предоставляться импортером.

Защита окружающей среды и утилизация

Внесите свой вклад в охрану окружающей среды. Утилизацию использованных материалов следует производить в соответствии с национальными нормами.

Deutschland

STIEBEL ELTRON GmbH & Co. KG
Dr.-Stiebel-Straße 33 | 37603 Holzminden
Tel. 05531 702-0 | Fax 05531 702-480
info@stiebel-eltron.de
www.stiebel-eltron.de

Verkauf

Tel. 05531 702-110 | Fax 05531 702-95108 | info-center@stiebel-eltron.de

Kundendienst

Tel. 05531 702-111 | Fax 05531 702-95890 | kundendienst@stiebel-eltron.de

Ersatzteilverkauf

Tel. 05531 702-120 | Fax 05531 702-95335 | ersatzteile@stiebel-eltron.de

Australia

STIEBEL ELTRON Australia Pty. Ltd.
294 Salmon Street | Port Melbourne VIC 3207
Tel. 03 9645-1833 | Fax 03 9644-5091
info@stiebel-eltron.com.au
www.stiebel-eltron.com.au

Austria

STIEBEL ELTRON Ges.m.b.H.
Gewerbegebiet Neubau-Nord
Margaritenstraße 4 A | 4063 Hörsching
Tel. 07221 74600-0 | Fax 07221 74600-42
info@stiebel-eltron.at
www.stiebel-eltron.at

Belgium

STIEBEL ELTRON bvba/sprl
't Hofveld 6 - D1 | 1702 Groot-Bijgaarden
Tel. 02 42322-22 | Fax 02 42322-12
info@stiebel-eltron.be
www.stiebel-eltron.be

China

STIEBEL ELTRON (Tianjin) Electric Appliance
Co., Ltd.
Plant C3, XEDA International Industry City
Xiqing Economic Development Area
300385 Tianjin
Tel. 022 8396 2077 | Fax 022 8396 2075
info@stiebel-eltron.cn
www.stiebel-eltron.cn

Czech Republic

STIEBEL ELTRON spol. s r.o.
Dopraváků 749/3 | 184 00 Praha 8
Tel. 251116-111 | Fax 235512-122
info@stiebel-eltron.cz
www.stiebel-eltron.cz

Finland

STIEBEL ELTRON OY
Kapinakuja 1 | 04600 Mäntsälä
Tel. 020 720-9988
info@stiebel-eltron.fi
www.stiebel-eltron.fi

France

STIEBEL ELTRON SAS
7-9, rue des Selliers
B.P 85107 | 57073 Metz-Cédex 3
Tel. 0387 7438-88 | Fax 0387 7468-26
info@stiebel-eltron.fr
www.stiebel-eltron.fr

Hungary

STIEBEL ELTRON Kft.
Gyár u. 2 | 2040 Budaörs
Tel. 01 250-6055 | Fax 01 368-8097
info@stiebel-eltron.hu
www.stiebel-eltron.hu

Japan

NIHON STIEBEL Co. Ltd.
Kowa Kawasaki Nishiguchi Building 8F
66-2 Horikawa-Cho
Saiwai-Ku | 212-0013 Kawasaki
Tel. 044 540-3200 | Fax 044 540-3210
info@nihonstiebel.co.jp
www.nihonstiebel.co.jp

Netherlands

STIEBEL ELTRON Nederland B.V.
Daviotenweg 36 | 5222 BH 's-Hertogenbosch
Tel. 073 623-0000 | Fax 073 623-1141
info@stiebel-eltron.nl
www.stiebel-eltron.nl

New Zealand

Stiebel Eltron NZ Limited
61 Barrys Point Road | Auckland 0622
Tel. +64 9486 2221
info@stiebel-eltron.co.nz
www.stiebel-eltron.co.nz

Poland

STIEBEL ELTRON Polska Sp. z O.O.
ul. Działkowa 2 | 02-234 Warszawa
Tel. 022 60920-30 | Fax 022 60920-29
biuro@stiebel-eltron.pl
www.stiebel-eltron.pl

Russia

STIEBEL ELTRON LLC RUSSIA
Urzhumskaya street 4,
building 2 | 129343 Moscow
Tel. +7 495 125 0 125
info@stiebel-eltron.ru
www.stiebel-eltron.ru

Slovakia

STIEBEL ELTRON Slovakia, s.r.o.
Hlavná 1 | 058 01 Poprad
Tel. 052 7127-125 | Fax 052 7127-148
info@stiebel-eltron.sk
www.stiebel-eltron.sk

Switzerland

STIEBEL ELTRON AG
Industrie West
Gass 8 | 5242 Lupfig
Tel. 056 4640-500 | Fax 056 4640-501
info@stiebel-eltron.ch
www.stiebel-eltron.ch

Thailand

STIEBEL ELTRON Asia Ltd.
469 Moo 2 Tambol Klong-Jik
Amphur Bangpa-In | 13160 Ayutthaya
Tel. 035 220088 | Fax 035 221188
info@stiebel-eltronasia.com
www.stiebel-eltronasia.com

United Kingdom and Ireland

STIEBEL ELTRON UK Ltd.
Unit 12 Stadium Court
Stadium Road | CH62 3RP Bromborough
Tel. 0151 346-2300 | Fax 0151 334-2913
info@stiebel-eltron.co.uk
www.stiebel-eltron.co.uk

United States of America

STIEBEL ELTRON, Inc.
17 West Street | 01088 West Hatfield MA
Tel. 0413 247-3380 | Fax 0413 247-3369
info@stiebel-eltron-usa.com
www.stiebel-eltron-usa.com



Irrtum und technische Änderungen vorbehalten! | Subject to errors and technical changes! | Sous réserve d'erreurs et de modifications techniques! | Onder voorbehoud van vergissingen en technische wijzigingen! | Salvo error o modificación técnica! | Excepto erro ou alteração técnica | Zastrzeżone zmiany techniczne i ewentualne błędy | Omyly a technické změny jsou vyhrazeny! | A muszaki változtatások és tévedések jogát fenntartjuk! | Отсутствие ошибок не гарантируется. Возможны технические изменения. | Chyby a technické zmeny sú vyhradené! | Stand 9646

STIEBEL ELTRON