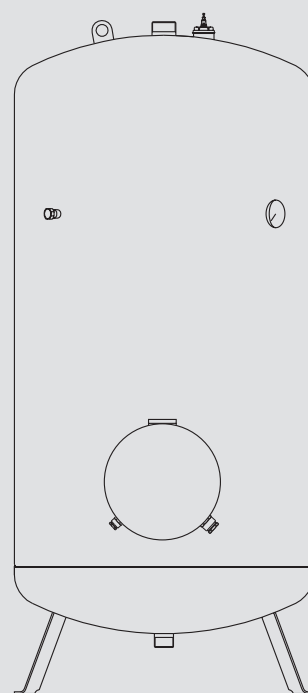


OBSLUHA A INSTALACE

OBSLUHA A INŠTALÁCIA

Tlakový stacionární zásobník | Uzavretý stacionárny zásobník

- » SHO AC 600 7,5
- » SHO AC 600 6/12
- » SHO AC 1000 12
- » SHO AC 1000 9/18



STIEBEL ELTRON

ZVLÁŠTNÍ POKYNY

1. Obecné pokyny	3
1.1 Bezpečnostní pokyny	3
1.2 Jiné symboly použité v této dokumentaci	3
1.3 Měrné jednotky	3
2. Bezpečnost	3
2.1 Použití v souladu s účelem	3
2.2 Všeobecné bezpečnostní pokyny	3
2.3 Kontrolní symbol	3
3. Popis přístroje	4
3.1 Přístroj s jednookruhovým provozem	4
3.2 Přístroj s dvouokruhovým provozem	4
4. Nastavení	4
5. Čištění, péče a údržba	4
6. Odstranění problémů	5

INSTALACE

7. Bezpečnost	5
7.1 Všeobecné bezpečnostní pokyny	5
7.2 Předpisy, normy a ustanovení	5
8. Popis přístroje	5
8.1 Rozsah dodávky	5
8.2 Příslušenství	5
9. Příprava	5
9.1 Místo montáže	5
10. Montáž	6
10.1 Připojení studené vody a bezpečnostní skupina	6
10.2 Ochranná anoda	6
10.3 Eventuální příprava přípojky cirkulačního potrubí	6
10.4 Tepelná izolace	6
10.5 Teplomer	7
10.6 Připojení teplé vody a bezpečnostní skupina	7
10.7 Elektrické připojení	7
11. Uvedení do provozu	8
11.1 První uvedení do provozu	8
11.2 Opětovné uvedení do provozu	8
12. Nastavení	8
13. Uvedení mimo provoz	8
14. Odstraňování poruch	8
15. Údržba	9
15.1 Kontrola pojistného ventilu	9
15.2 Vypuštění přístroje	9
15.3 Výměna ochranné anody	9
15.4 Vyčištění a odvápnění přístroje	9
15.5 Výměna topného tělesa a ochranné trubky	9
16. Technické údaje	10
16.1 Rozměry a přípojky	10
16.2 Schémata elektrického zapojení a přípojky	11
16.3 Diagram ohřevu	12

16.4 Podmínky v případě poruchy	12
16.5 Údaje ke spotřebě energie	13
16.6 Tabulka údajů	13

ZÁRUKA

ŽIVOTNÍ PROSTŘEDÍ A RECYKLACE

ZVLÁŠTNÍ POKYNY

- Přístroj smějí používat děti od 8 let a osoby se sníženými fyzickými, sensorickými nebo mentálními schopnostmi nebo s nedostatkem zkušeností a znalostí pouze pod dozorem, nebo po poučení o bezpečném použití přístroje, a poté, co porozuměly nebezpečí, která z jeho použití plynou. Nenechávejte děti, aby si s přístrojem hrály. Čištění a údržbu, kterou má provádět uživatel, nesmí provádět samotné děti bez dozoru.
- Přípojka k elektrické síti smí být provedena pouze jako pevná přípojka. Přístroj musí být možné odpojit od síťové přípojky na všech pólech na vzdálenost nejméně 3 mm.
- Zohledněte maximální dovolený tlak (viz kapitola „Technické údaje / Tabulka údajů“).
- Přístroj je pod tlakem. Během ohřevu z pojistného ventilu odkapává přebytečná voda.
- Aktivujte pravidelně pojistný ventil, abyste zabránili jeho zablokování usazeninami vodního kamene.
- Vypusťte přístroj způsobem podle popisu v kapitole „Instalace / Údržba / Vypuštění přístroje“.
- Nainstalujte pojistný ventil schváleného konstrukčního vzoru na přívodní potrubí studené vody. Nezapomeňte, že v závislosti na klidovém tlaku budete případně navíc potřebovat také tlakový redukční ventil.
- Odtok dimenzujte tak, aby v případě zcela otevřeného pojistného ventilu mohla voda plynule odtékat.
- Namontujte odtok pojistného ventilu s plynulým sklonem v nezamrzající místnosti.
- Vypouštěcí otvor pojistného ventilu musí zůstat směrem do atmosféry otevřený.

OBSLUHA

1. Obecné pokyny

Kapitoly „Zvláštní pokyny“ a „Obsluha“ jsou určeny uživateli a instalatorem a instalatorem.

Kapitola „Instalace“ je určena instalatorem.



Upozornění

Dříve, než zahájíte provoz, si pozorně přečtěte tento návod a pečlivě jej uschovejte.

Případně předejte návod dalšímu uživateli.

1.1 Bezpečnostní pokyny

1.1.1 Struktura bezpečnostních pokynů



UVOZUJÍCÍ SLOVO - Druh nebezpečí

Zde jsou uvedeny možné následky nedodržení bezpečnostních pokynů.

► Zde jsou uvedena opatření k odvrácení nebezpečí.

1.1.2 Symboly, druh nebezpečí

Symbol	Druh nebezpečí
	Úraz
	Úraz elektrickým proudem
	Popálení (popálení, opaření)

1.1.3 Uvozující slova

UVOZUJÍCÍ SLOVO	Význam
NEBEZPEČÍ	Pokyny, jejichž nedodržení má za následek vážné nebo smrtelné úrazy.
VÝSTRAHA	Pokyny, jejichž nedodržení může mít za následek vážné nebo smrtelné úrazy.
POZOR	Pokyny, jejichž nedodržení může mít za následek středně vážné nebo lehké úrazy.

1.2 Jiné symboly použité v této dokumentaci



Upozornění

Obecné pokyny jsou označeny symbolem zobrazeným vedle.

► Texty upozornění čtete pečlivě.

Symbol	Význam
	Věcné škody (poškození přístroje, následné škody, poškození životního prostředí)
	Likvidace přístroje

► Tento symbol vás vyzývá k určitému jednání. Potřebné úkony jsou popsány po jednotlivých krocích.

1.3 Měrné jednotky



Upozornění

Pokud není uvedeno jinak, jsou všechny rozměry uvedeny v milimetrech.

2. Bezpečnost

2.1 Použití v souladu s účelem

Tlakové zařízení je určeno k ohřevu pitné vody.

Přístroj je určen k použití v domácnostech. Mohou jej tedy bezpečně obsluhovat neškolené osoby. Lze jej používat i mimo domácnosti, např. v drobném průmyslu, pokud způsob použití v takových oblastech odpovídá určení přístroje.

Jiné použití nebo použití nad rámec daného rozsahu je považováno za použití v rozporu s určením. K použití v souladu s určením patří také dodržování tohoto návodu a návodů k používanému příslušenství. V případě provedení změn nebo přestaveb přístroje zaniká jakákoliv záruka.

2.2 Všeobecné bezpečnostní pokyny



VÝSTRAHA popálení

Pokud je výstupní teplota vyšší než 43 °C hrozí nebezpečí opaření.



VÝSTRAHA úraz

Přístroj smí používat děti od 8 let a osoby se sníženými fyzickými, senzorickými nebo mentálními schopnostmi nebo s nedostatečnými zkušenostmi a znalostmi pouze pod dozorem, nebo poté, co byly poučeny o bezpečném používání přístroje a jsou si vědomy nebezpečí, která z jeho používání plynou. Nenechávejte děti, aby si s přístrojem hrály. Čištění a údržbu, kterou má provádět uživatel, nesmí provádět samotné děti bez dozoru.



Upozornění

Přístroj je pod tlakem.

Během ohřevu z pojistného ventilu odkapává přebytečná voda.

► Pokud voda kape i po ukončení ohřevu vody, informujte svého specializovaného odborníka.

2.3 Kontrolní symbol

Viz typový štítek na přístroji.

3. Popis přístroje

Přístroj elektricky ohřívá pitnou vodu, jejíž teplotu lze nastavit knoflíkem regulátoru teploty. V závislosti na napájení elektrickým proudem proběhne automatický ohřev až na požadovanou teplotu. Přístrojem lze napájet jedno nebo více odběrných míst.

Ocelový zásobník je opatřen speciálním přímo nanášeným emailem a je vybaven teploměrem a ochrannou anodou. Anoda s ukazatelem opotřebení zajišťuje ochranu vnitřní části zásobníku proti korozi.

Přístroj je chráněn před zamrznutím i při nastavení teploty na „studený“ stupeň, pokud je zajištěno elektrické napájení. Přístroj se včas zapne a ohřívá vodu. Přístroj nechrání před zamrznutím vodovodní potrubí a bezpečnostní skupinu.

3.1 Přístroj s jedнокruhovým provozem

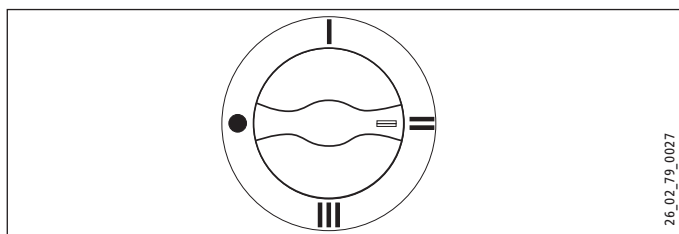
Přístroj automaticky ohřívá při každém poklesu pod nastavenou teplotu v závislosti na napájení elektrickým proudem.

3.2 Přístroj s dvoukruhovým provozem

Přístroj ohřívá objem vody automaticky při každém poklesu pod nastavenou teplotu během doby s nízkou sazbou při normálním topném výkonu. Doplnkově je možné zapnout rychlý ohřev během doby vysokého tarifu.

4. Nastavení

Teplotu je možné nastavovat plynule.



- studená
- I nastavení nízké teploty, 35 °C
- II energeticky úsporná poloha, nízká tvorba vodního kamene, 60 °C
- III nastavení maximální teploty, 85 °C

Následkem podmínek v systému se mohou teploty lišit od požadovaných hodnot.

Při dodání výrobku je nastavení teploty omezeno. Omezení může zrušit specializovaný autorizovaný servis (viz kapitola „Instalace/Nastavení“).

4.2.1 Přístroj s dvoukruhovým provozem a rychlým ohřevem

K zapnutí rychlého ohřevu je nutno, aby odborník nainstaloval dálkové ovládání. Jakmile je dosaženo nastavené teploty, rychlý ohřev se vypne a už se znovu nezapne.

5. Čištění, péče a údržba

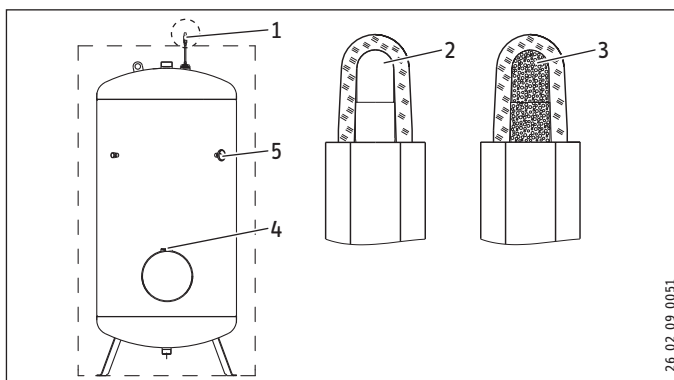
- ▶ Pravidelně nechte instalátéra provést kontrolu elektrické bezpečnosti přístroje a funkce bezpečnostního systému.
- ▶ Nepoužívejte abrazivní čisticí prostředky nebo prostředky obsahující rozpouštědla. K ošetřování a údržbě přístroje stačí vlhká textilie.

Ukazatel opotřebení ochranné anody



Věcné škody

Pokud ukazatel opotřebení ochranné anody změní svoji barvu z bílé na červenou, nechte specializovaného odborníka ochrannou anodu zkontrolovat a v případě potřeby vyměnit.



- 1 Ukazatel opotřebení ochranné anody
- 2 bílá = anoda je v pořádku
- 3 červená = nezbytná kontrola specializovaným odborníkem
- 4 Regulátor teploty
- 5 Teploměr

Vodní kámen

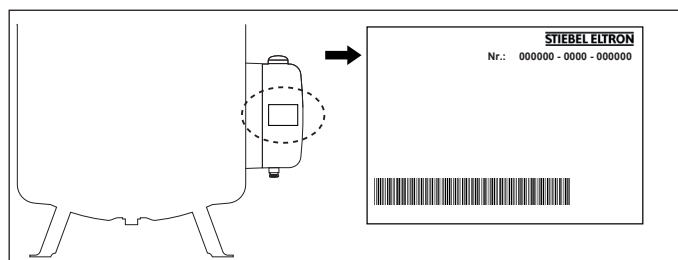
Téměř v každé vodě se při vyšších teplotách vylučuje vápník. Ten se v přístroji usazuje a ovlivňuje funkci a životnost přístroje. Topná tělesa musí být proto čas od času zbavena vodního kamene. Specializovaný odborník, který zná kvalitu místní vody, stanoví termín další údržby.

- ▶ Kontrolujte pravidelně armatury. Vodní kámen na výtocích z armatur odstraníte běžnými prostředky k odstranění vodního kamene.
- ▶ Aktivujte pravidelně pojistný ventil, abyste zabránili jeho zablokování usazeninami vodního kamene.

6. Odstranění problémů

Problém	Příčina	Odstranění
Voda není teplá.	Došlo k výpadku elektrického napájení.	Zkontrolujte pojistky vnitřní instalace.
Příliš slabý proud odebrané vody.	Perlátor v armatuře nebo sprchová hlavice jsou zaneseny vodním kamenem nebo jsou znečištěné.	Očistěte perlátor nebo sprchovou hlavici a zbavte je vodního kamene.

Pokud nelze příčinu odstranit, kontaktujte odborníka. Pro lepší a rychlejší pomoc mu sdělte číslo (č. 000000-0000-000000), které je uvedeno na typovém štítku:



INSTALACE

7. Bezpečnost

Instalaci, uvedení do provozu, údržbu a opravy přístroje smí provádět pouze odborník.

7.1 Všeobecné bezpečnostní pokyny

Řádnou funkci a spolehlivý provoz lze zaručit pouze v případě použití původního příslušenství a originálních náhradních dílů určených pro tento přístroj.

7.2 Předpisy, normy a ustanovení



Upozornění

Dodržujte všechny národní a místní předpisy a ustanovení.

8. Popis přístroje

8.1 Rozsah dodávky

Spolu s přístrojem dodáváme:

- Teploměr (při dodání ve spínacím prostoru)
- Ukazatel opotřebení ochranné anody (při dodání ve spínacím prostoru)
- Etiketa „Upozornění k signalizační anodě“

8.2 Příslušenství

Potřebné příslušenství

V závislosti na klidovém tlaku jsou k dostání bezpečnostní skupiny a tlakové redukční ventily. Tyto bezpečnostní skupiny schváleného konstrukčního vzoru chrání přístroj před nepřijatelným překročením tlaku.

Další příslušenství

Pokud není možná instalace tyčové anody shora, instalujte signalizační článkovou anodu.

Navíc je jako příslušenství k dispozici tepelná izolace.

9. Příprava

9.1 Místo montáže

Přístroj montujte vždy v nezamrzající místnosti v blízkosti místa odběru a upevněte jej k podlaze.

Pamatujte na dostatečnou nosnost a rovinnost podlahy (viz kapitola „Technické údaje/Tabulka s technickými údaji“).

10. Montáž

10.1 Připojení studené vody a bezpečnostní skupina

10.1.1 Bezpečnostní pokyny



Upozornění

Veškeré vodovodní přípojky a instalace provádějte podle předpisů.



Věcné škody

V případě použití plastových potrubních systémů si přečtěte kapitolu „Technické údaje / Podmínky v případě poruchy“.



Věcné škody

Přístroj je nutno provozovat v kombinaci s tlakovými armaturami.

Rozvod studené vody

Dovolenými materiály potrubních systémů jsou měď, ocel nebo plast.

Je nezbytné použití pojistného ventilu.

10.1.2 Připojení

- ▶ Umístěte zásobník na místo a vertikálně jej vyrovnejte.
- ▶ Řádně propláchněte potrubní rozvody.

Nesmí být překročen maximální přípustný tlak (viz kapitola „Technické údaje / Tabulka údajů“).

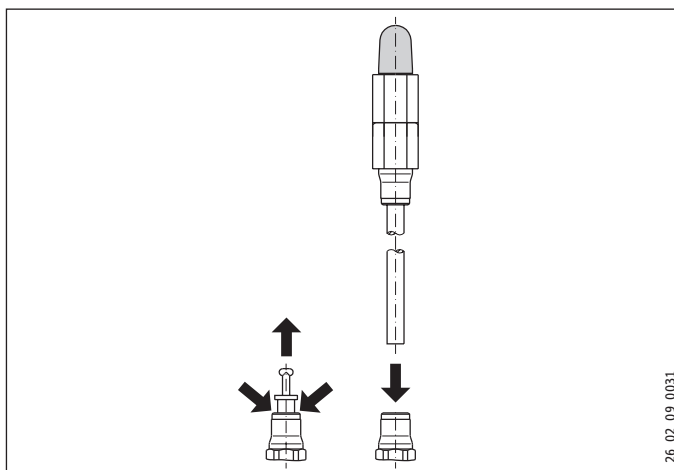
- ▶ Nainstalujte pojistný ventil schváleného konstrukčního vzoru na přívodní potrubí studené vody. Nezapomeňte, že v závislosti na klidovém tlaku budete případně navíc potřebovat také tlakový redukční ventil.
- ▶ Namontujte odtok přítok studené vody s bezpečnostní skupinou. Hydraulické přípojky připojte s plochým těsněním.

10.2 Ochranná anoda



Věcné škody

Při provozu bez ukazatel opotřebení musí zůstat zátka ve šroubení.



26_02_09_0031

- ▶ Vytáhněte uzavírací zátka tak, že současně stisknete přítlačný kroužek.
- ▶ Otevřený konec trubky ukazatele opotřebení vsuňte do otvoru anody.

10.3 Eventuální příprava přípojky cirkulačního potrubí

Cirkulační potrubí namontujte na cirkulační přípojku. V případě potřeby však můžete použít i přípojku teploměru (viz kapitola „Technické údaje/Rozměry a přípojky“).

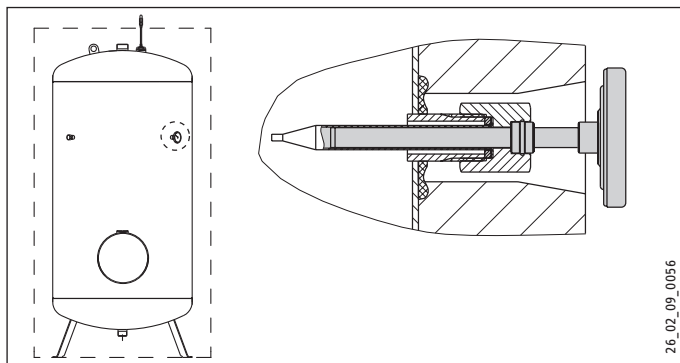
- ▶ Před montáží tepelné izolace prodlužte přípojku cirkulačního potrubí.

10.4 Tepelná izolace

Tepelnou izolaci dodáváme jako příslušenství (viz kapitola „Popis zařízení / Příslušenství“).

- ▶ Namontujte tepelnou izolaci podle přílohy. Pamatujte přitom na dostatek volného místa k provedení montáže.
- ▶ Na tepelnou izolaci nalepte na dobře viditelné místo etiketu „Pozor - signální anoda“.

10.5 Teplomer



1 Teplomer

- ▶ Zaveďte teploměr až na doraz a upravte jeho polohu.

10.6 Připojení teplé vody a bezpečnostní skupina

10.6.1 Bezpečnostní pokyny



Upozornění

Veškeré vodovodní přípojky a instalace provádějte podle předpisů.

Rozvod teplé vody

Jako materiál je přípustná měď.

10.6.2 Připojení

- ▶ Řádně propláchněte potrubní rozvody.
- ▶ Namontujte výstupní potrubí teplé vody. Hydraulické přípojky připojte s plochým těsněním.
- ▶ Odtok dimenzujte tak, aby v případě zcela otevřeného pojistného ventilu mohla voda plynule odtékat.
- ▶ Namontujte odtok pojistného ventilu s plynulým sklonem v nezamrzající místnosti.
- ▶ Vypouštěcí otvor pojistného ventilu musí zůstat směrem do atmosféry otevřený.
- ▶ Zkontrolujte stabilitu připojovacích trubek a podle potřeby je ještě dodatečně upevněte.

10.7 Elektrické připojení



VÝSTRAHA elektrický proud

Při všech činnostech odpojte přístroj na všech pólech od sítě.



VÝSTRAHA elektrický proud

Připojka k elektrické síti smí být provedena pouze jako pevná přípojka v kombinaci se snímatelnou kabelovou průchodkou. Přístroj musí být možné odpojit od síťové přípojky na všech pólech na vzdálenost nejméně 3 mm.



VÝSTRAHA elektrický proud

Pamatujte, že přístroj musí být připojen k ochrannému vodiči.



VÝSTRAHA elektrický proud

Instalujte proudový chránič (RCD).



Věcné škody

Dodržujte údaje uvedené na typovém štítku. Uvedené napětí se musí shodovat se síťovým napětím.

- ▶ Odejměte knoflík regulátoru teploty.
- ▶ Odstraňte šrouby dole na krytu spínacího prostoru a sejměte jej.
- ▶ Připravte si přívodní vedení a protáhněte je kabelovou průchodkou do spínacího prostoru. Zvolte průřez vodiče odpovídající výkonu přístroje.
- ▶ Připojte požadovaný výkon podle příkladů zapojení (viz kapitola „Technické údaje / Schémata elektrického zapojení a přípojky“).
- ▶ Podle potřeby připojte dálkové ovládání pro rychlý ohřev (viz kapitola „Technické údaje/Schéma elektrického zapojení a přípojky“).
- ▶ Namontujte kryt spínacího prostoru.
- ▶ Nasadte tlačítko regulátoru teploty.

Přístroj s dvouokruhovým provozem

- ▶ Vyznačte na typovém štítku zvolený příkon a napětí kuličkovým perem.

11. Uvedení do provozu

11.1 První uvedení do provozu

- ▶ Odběrné místo otevřete po dobu, dokud nebude přístroj naplněn a rozvodné potrubí odvzdušněno.
- ▶ Nastavte průtokové množství. Přitom dbejte na maximální přípustné průtokové množství při zcela otevřené armatuře (viz kapitola „Technické údaje / Tabulka údajů“). Průtočné množství případně snižte pomocí škrticího ventilu bezpečnostní skupiny.
- ▶ Proveďte kontrolu těsnosti.
- ▶ Otočte regulátor teploty na maximální teplotu.
- ▶ Zapněte napájení ze sítě.
- ▶ Zkontrolujte funkci přístroje.
- ▶ Zkontrolujte funkčnost bezpečnostní skupiny.

11.1.1 Předání přístroje

- ▶ Vysvětlete uživateli funkci přístroje a seznamte ho se způsobem jeho užívání.
- ▶ Upozorněte uživatele na možná rizika, především na nebezpečí opaření.
- ▶ Předajte tento návod.

11.2 Opětovné uvedení do provozu

Viz kapitola „Prvotní uvedení do provozu“.

12. Nastavení

12.2.1 Omezení regulace teploty

Mezní hodnoty regulace teploty je možné nastavit knoflíkem regulátoru teploty.

- ▶ Nastavte knoflík regulátoru teploty na úroveň „studená“ a odpojte přístroj od elektrické sítě.
- ▶ Sejměte knoflík regulátoru teploty a kryt spínacího prostoru.
- ▶ Uvolněte zvenčí oba šrouby a vyjměte regulátor teploty směrem dolů.
- ▶ Maximální teploty lze dosáhnout, pokud z osy regulátoru teploty odstraníte omezovací podložku.
- ▶ Opět pevně utáhněte regulátor teploty, nasadte knoflík regulátoru teploty a kryt spínacího prostoru.

13. Uvedení mimo provoz

- ▶ Odpojte přístroj pojistkami v domovní instalaci od sítěvého napětí.
- ▶ Vypusťte přístroj. Viz kapitola „Údržba / Vyprázdnění přístroje“.

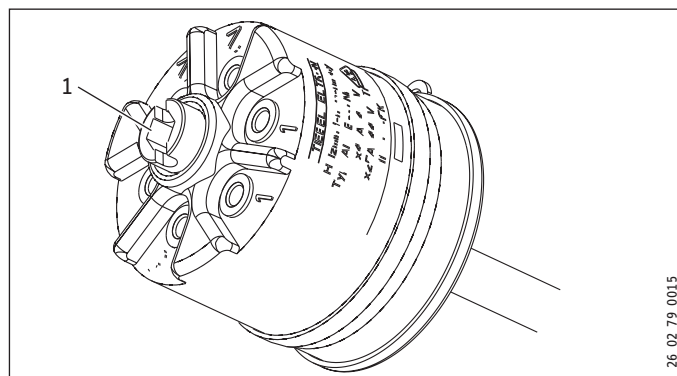
14. Odstraňování poruch



Upozornění

Při teplotách nižších než $-15\text{ }^{\circ}\text{C}$ lze aktivovat bezpečnostní omezovač teploty. Těmto teplotám může být přístroj vystaven již při skladování nebo při dopravě.

Závada	Příčina	Odstranění
Voda není teplá.	Bezpečnostní omezovač teploty se aktivoval z důvodu závady na regulátoru. Došlo k aktivaci bezpečnostního omezovače teploty, protože teplota klesla pod $-15\text{ }^{\circ}\text{C}$.	Vyměňte regulátor teploty a stiskněte tlačítko Reset na bezpečnostním omezovači teploty. Stiskněte tlačítko Reset.
	Rychlý ohřev namontovaný instalačním technikem se nezapne. Topné těleso je vadné.	Zkontrolujte stykač a v případě potřeby jej vyměňte. Vyměňte topné těleso.
Pojistný ventil kape při vypnutém topení.	Sedlo ventilu je znečištěné.	Vyčistěte sedlo ventilu.



1 Tlačítko Reset bezpečnostního omezovače teploty

15. Údržba



VÝSTRAHA elektrický proud
Veškerá elektrická zapojení a instalace provádějte podle předpisů.



VÝSTRAHA elektrický proud
Při všech činnostech odpojte přístroj na všech pólech od síťového napětí.

Pokud musíte přístroj vypustit, prostudujte si kapitolu „Vypuštění přístroje“.

15.1 Kontrola pojistného ventilu

- ▶ Ventil bezpečnostní skupiny plynule uvolňujte, dokud voda nevytéká plným proudem.

15.2 Vypuštění přístroje



VÝSTRAHA popálení
Při vypouštění může vytékat horká voda.

Pokud je nutné zásobník z důvodu údržby nebo při nebezpečí zamrznutí k ochraně celé instalace vyprázdnit, postupujte takto:

- ▶ Uzavřete ventil na přívodu studené vody.
- ▶ Otevřete teplovodní ventily všech odběrných míst.
- ▶ Vypusťte vodu z přístroje bezpečnostní skupinou.

15.3 Výměna ochranné anody

- ▶ Vyměňte ochrannou anodu, je-li opotřebovaná.

15.4 Vyčištění a odvápnění přístroje

- ▶ Nepoužívejte odvápnovací čerpadlo.
- ▶ Odvápnějte přírubu pouze po demontáži. Neošetřujte povrch nádoby a ochrannou anodu dekalciфикаčními prostředky.

Utahovací moment šroubů příruby viz kapitola „Technické údaje / Rozměry a přípojky“.

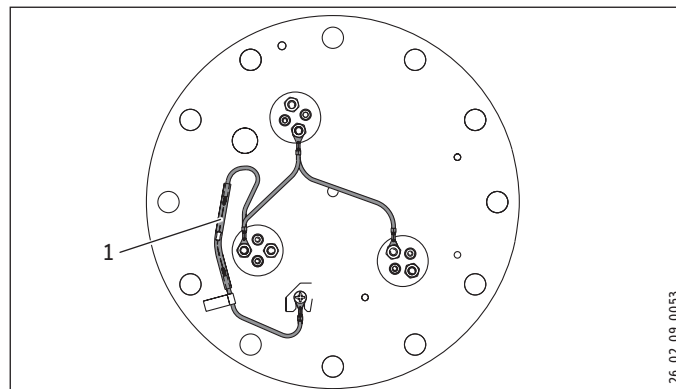
15.5 Výměna topného tělesa a ochranné trubky

- ▶ Nainstalujte topné těleso a ochrannou trubku na desku příruby tak, aby byly elektricky izolované.



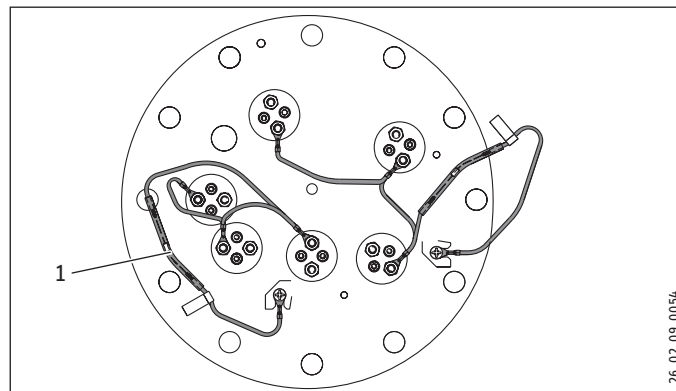
Věcné škody
Odpor protikorozní ochrany nesmí být během údržby poškozen ani demontován.

3 topných těles



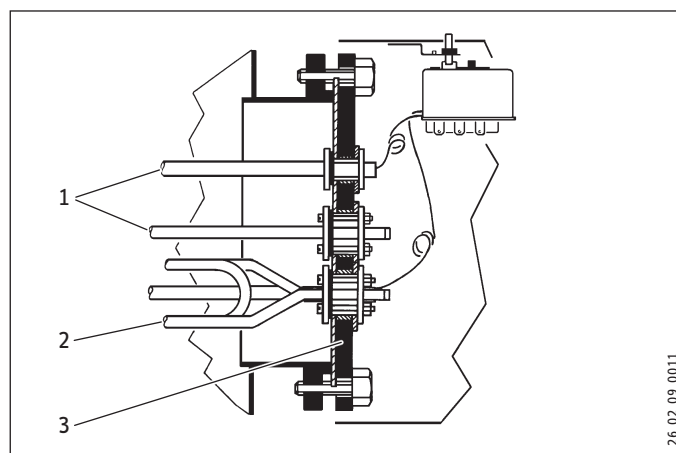
- 1 Odpor protikorozní ochrany (390 Ω)

6 topných těles



- 1 Odpor protikorozní ochrany (390 Ω)
- ▶ Spojte topná tělesa prostřednictvím odporu protikorozní ochrany se zásobníkem.

Odpor protikorozní ochrany slouží k vyrovnávání potenciálů a zabraňuje korozi vyvolanou na topných tělesech elektrickým proudem.

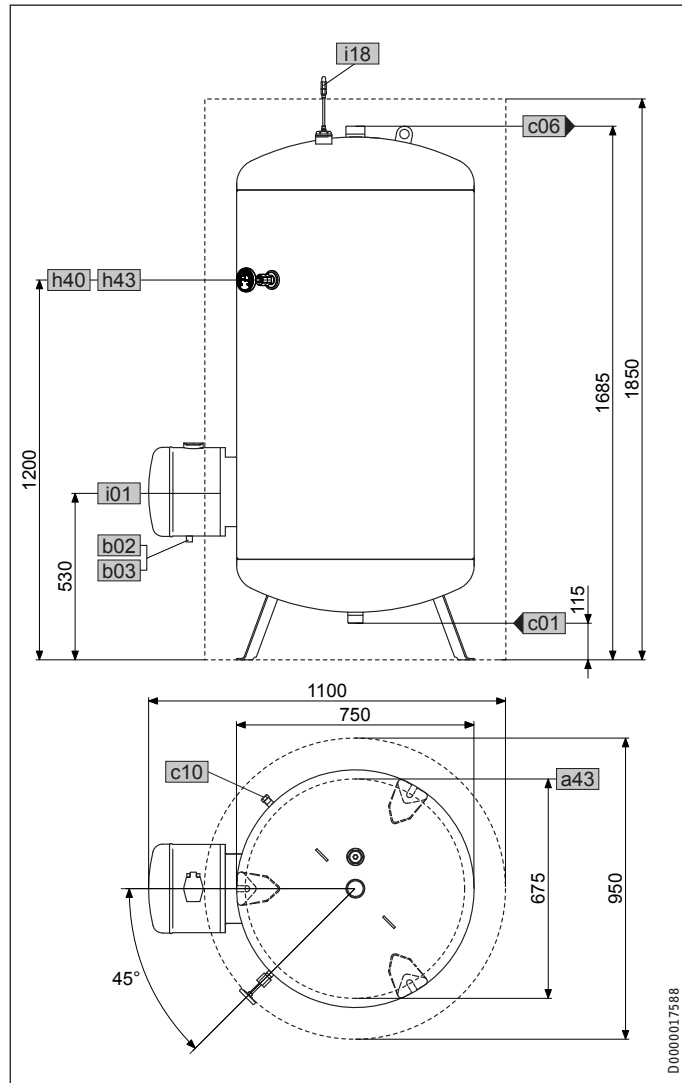


- 1 Ochranné trubky
- 2 Topná tělesa
- 3 Deska příruby

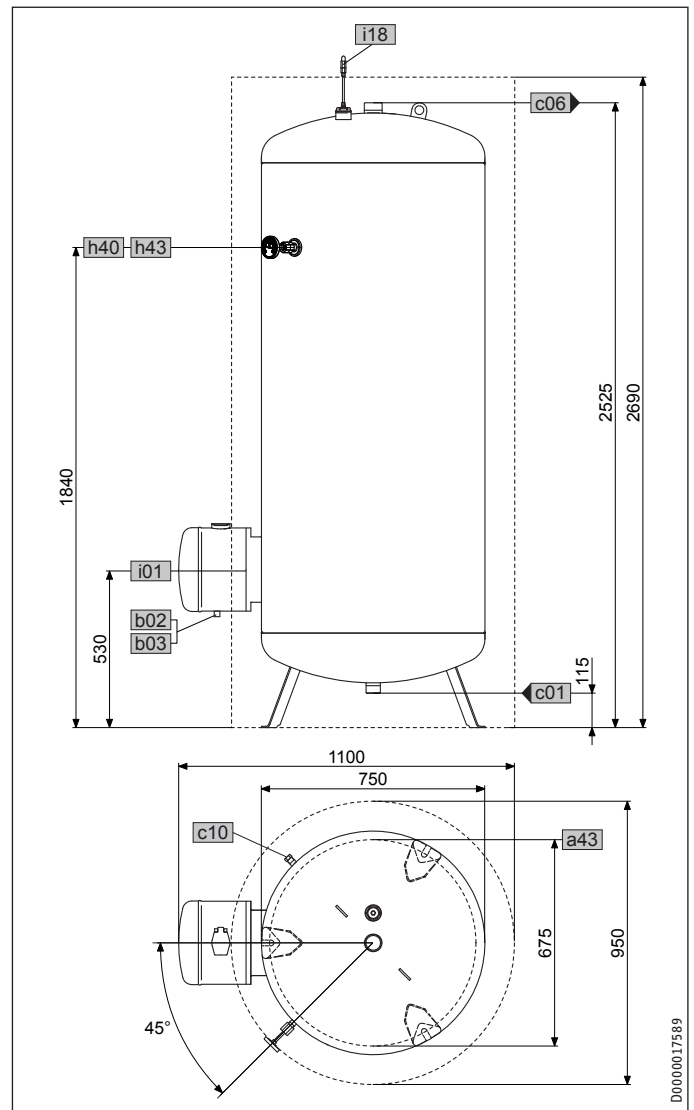
16. Technické údaje

16.1 Rozměry a přípojky

16.1.1 SHO AC 600



16.1.2 SHO AC 1000

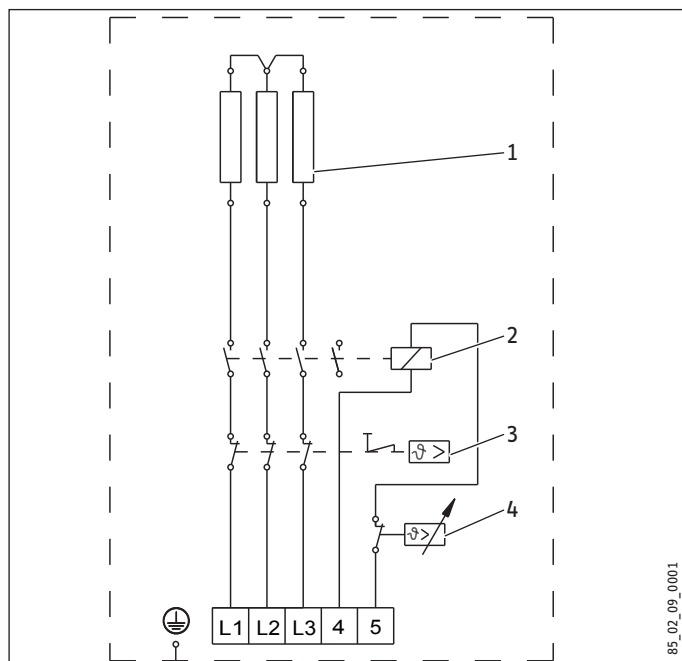


			SHO AC 600 7,5	SHO AC 600 6/12	SHO AC 1000 12	SHO AC 1000 9/18	
a43	Přístroj	Prumer roztečné kružnice patek	mm	675	675	675	675
b02	Průchodka el. rozvodu I	Šroubení		PG 16	PG 16	PG 16	PG 16
b03	Průchodka el. rozvodu II	Šroubení		PG 13,5	PG 13,5	PG 13,5	PG 13,5
c01	Prítok studené vody	Vnější závit		G 1 1/2 A	G 1 1/2 A	G 1 1/2 A	G 1 1/2 A
c06	Výtok teplé vody	Vnější závit		G 2 A	G 2 A	G 2 A	G 2 A
c10	Cirkulace	Vnější závit		G 1/2 A	G 1/2 A	G 1/2 A	G 1/2 A
h40	Teplomer teplá voda						
h43	Teplomer						
i01	Príruba	průměr	mm	280	280	280	280
		Průměr roztečné kružnice	mm	245	245	245	245
		Šrouby		M 14	M 14	M 14	M 14
		Utahovací moment	Nm	80	80	80	80
i18	Ochranná anoda	Vnitřní závit		G 1 1/4	G 1 1/4	G 1 1/4	G 1 1/4

16.2 Schémata elektrického zapojení a přípojky

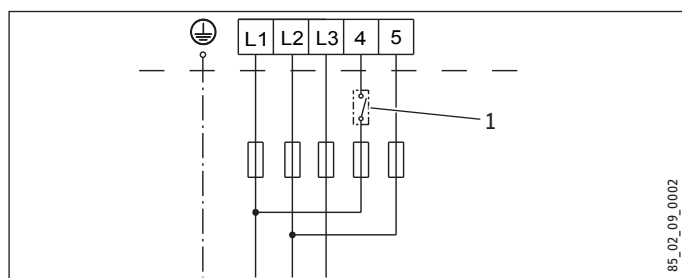
16.2.1 Jednookruhový provoz

7,5 příp. 12 kW, 3/PE ~ 400 V



- 1 Topná tělesa
- 2 Stykač
- 3 Bezpečnostní omezovač teploty
- 4 Regulátor teploty

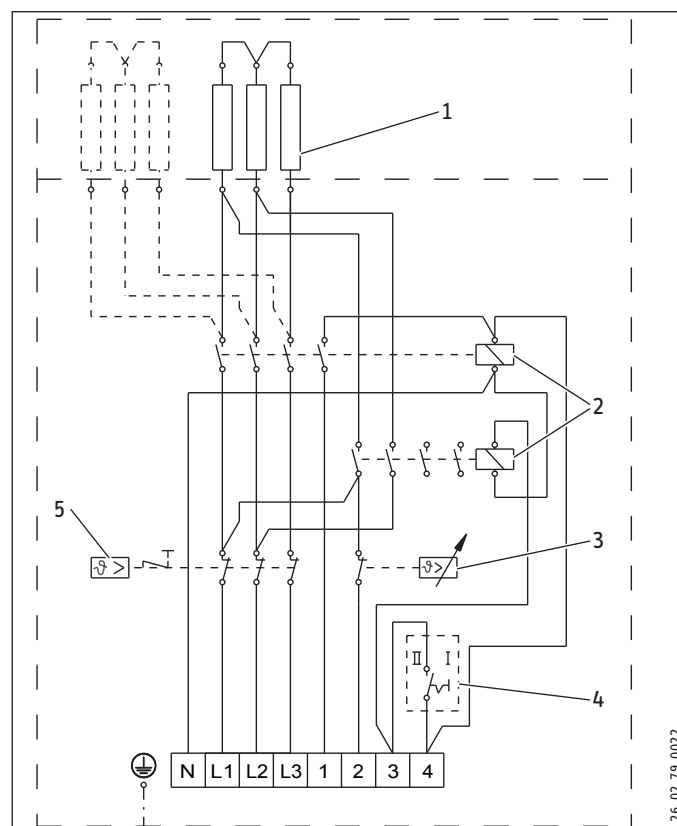
Příklad jednookruhového připojení s kontaktem HDO



- 1 Kontakt HDO, namontovaný instalačním technikem

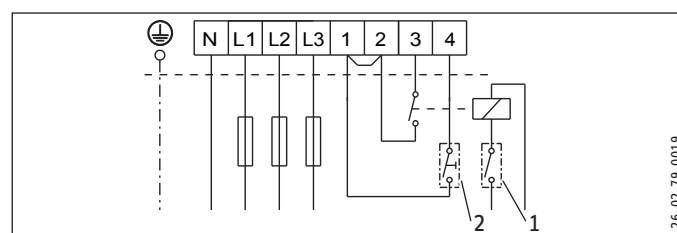
16.2.2 Dvouokruhový provoz 3/N/PE ~ 400 V

6/12 kW, 12/12 kW, 9/18 kW, 18/18 kW



- 1 Topná tělesa
- 2 Stykač
- 3 Regulátor teploty
- 4 Výkonový spínač I / II
- 5 Bezpečnostní omezovač teploty

Příklad dvouokruhového připojení - varianta 1



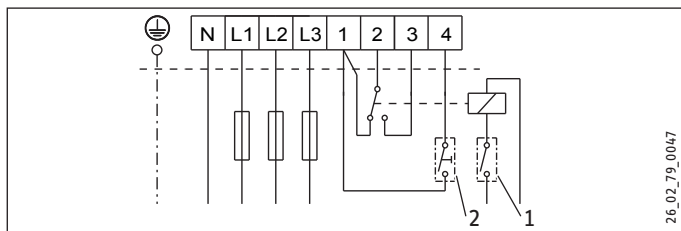
- 1 Kontakt HDO, namontovaný instalačním technikem
- 2 Tlačítko pro dálkové ovládání rychlého ohřevu, namontované instalačním technikem

Při normálním topném výkonu I a II je rovněž možno zapnout rychlý ohřev v době nízké sazby.

INSTALACE

Technické údaje

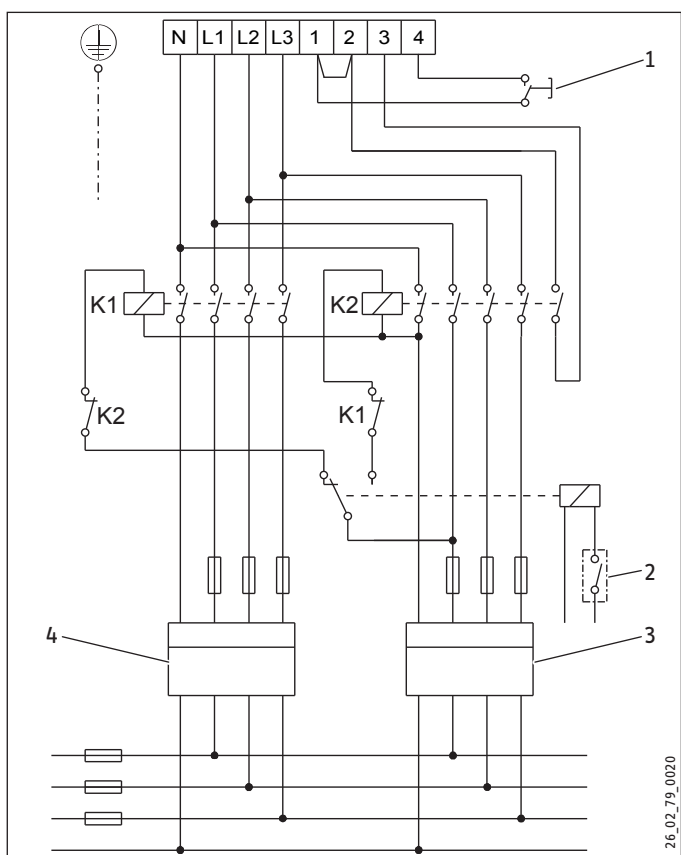
Příklad dvoukruhového připojení - varianta 2



- 1 Kontakt HDO, namontovaný instalačním technikem
- 2 Tlačítko pro dálkové ovládání rychlého ohřevu, namontované instalačním technikem

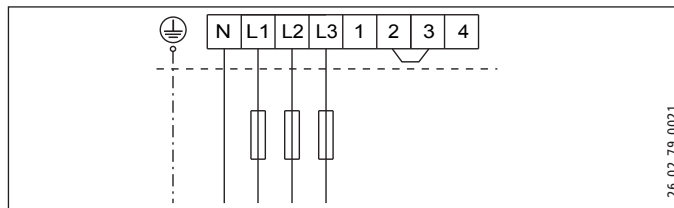
Při normálním topném výkonu v poloze spínače I a II je rovněž možno zapnout rychlý ohřev v době se sníženou sazbou. To není možné, je-li spínač v poloze I.

Příklad připojení při měření dvěma elektroměry

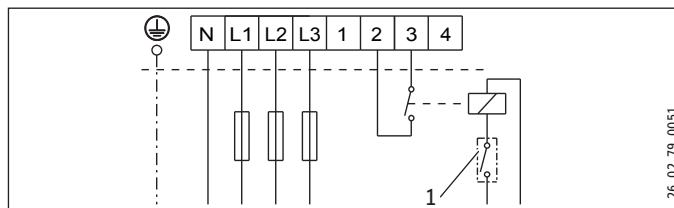


- K1 Stykač 1, namontovaný instalačním technikem
- K2 Stykač 2, namontovaný instalačním technikem
- 1 Tlačítko pro dálkové ovládání rychlého ohřevu, namontované instalačním technikem
- 2 Kontakt HDO, namontovaný instalačním technikem
- 3 Nízká sazba
- 4 Vysoká sazba

Příklad jedнокruhového připojení



Příklad jedнокruhového připojení s kontaktem HDO

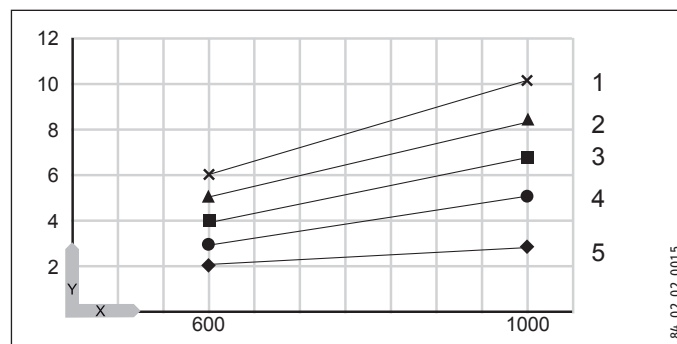


- 1 Kontakt HDO, namontovaný instalačním technikem

16.3 Diagram ohřevu

Doba ohřevu závisí na objemu zásobníku, teplotě studené vody a výkonu topení.

Při teplotě studené vody 10 °C a nastavení teploty „II“:



X Jmenovitý objem v l

Y Doba v h

- 1 6 kW
- 2 7,5 kW
- 3 9 kW
- 4 12 kW
- 5 18 kW

16.4 Podmínky v případě poruchy

V případě poruchy může dojít k teplotám až 110 °C při tlaku 0,6 MPa.

16.5 Údaje ke spotřebě energie

List technických údajů k výrobku: Běžné zařízení k přípravě teplé vody v souladu s nařízením (EU) č. 814/2013

		SHO AC 600 7,5	SHO AC 600 6/12	SHO AC 1000 12	SHO AC 1000 9/18
		001414	003352	001415	003353
Výrobce		STIEBEL ELTRON	STIEBEL ELTRON	STIEBEL ELTRON	STIEBEL ELTRON
Zátěžový profil		XL	XL	XL	XL
Třída energetické účinnosti		C	C	C	C
Energetická účinnost	%	38	38	38	38
Roční spotřeba el. energie	kWh	4373	4373	4409	4409
Nastavení teploty od výrobce	°C	60	60	60	60
Hladina akustického výkonu	dB(A)	15	15	15	15
Možnost výhradního provozu v období mimo špičku		-	-	-	-
Funkce Smart		-	-	-	-
Objem zásobníku	l	600	600	1000	1000
Množství smíšené vody 40 °C	l	1134	1134	1829	1829
Denní spotřeba el. energie	kWh	20,167	20,167	20,375	20,375

16.6 Tabulka údajů

		SHO AC 600 7,5	SHO AC 600 6/12	SHO AC 1000 12	SHO AC 1000 9/18
		001414	003352	001415	003353
Údaje o hydraulickém systému					
Jmenovitý objem	l	600	600	1000	1000
Množství smíšené vody 40 °C (15 °C/60 °C)	l	1134	1134	1829	1829
Elektrotechnické údaje					
Příkon ~ 400 V	kW	7,5	6-12	12	9/18
Jmenovité napětí	V	400	400	400	400
Fáze		3/PE	3/N/PE	3/PE	3/N/PE
Frekvence	Hz	50/60	50	50	50
Jednookruhový provozní režim		X	X	X	X
Dvouokruhový provozní režim			X		X
Meze použitelnosti					
Rozsah nastavení teplot	°C	35-85	35-85	35-85	35-85
Maximální dovolená teplota	°C	110	110	110	110
Max. dovolený tlak	MPa	0,6	0,6	0,6	0,6
Zkušební tlak	MPa	0,78	0,78	0,78	0,78
Max. průtok	l/min	40	40	45	45
Vodivost pitné vody min./max.	µS/cm	100-1500	100-1500	100-1500	100-1500
Energetické údaje					
Tepelná ztráta/24 h při 65 °C	kWh	2,9	2,9	3,7	3,7
Provedení					
Elektrické krytí (IP)		IP24	IP24	IP24	IP24
Tlakové provedení		X	X	X	X
Rozměry					
Výška	mm	1685	1685	2525	2525
Šířka	mm	750	750	750	750
Hloubka	mm	1000	1000	1000	1000
Hmotnosti					
Hmotnost při naplnění	kg	760	761	1230	1232
Vlastní hmotnost	kg	160	161	230	232

Záruka

Pro přístroje nabyté mimo území Německa neplatí záruční podmínky poskytované našimi firmami v Německu. V zemích, ve kterých některá z našich dceřiných společností distribuuje naše výrobky, poskytuje záruku jenom tato dceřiná společnost. Takovou záruku lze poskytnout pouze tehdy, pokud dceřiná společnost vydala vlastní záruční podmínky. Jinak nelze záruku poskytnout.

Na přístroje zakoupené v zemích, ve kterých nejsou naše výrobky distribuovány žádnou z dceřiných společností, neposkytujeme žádnou záruku. Případné záruky závazně přislíbené dovozcem zůstávají proto nedotčené.

Životní prostředí a recyklace

Pomozte nám chránit naše životní prostředí. Materiály po použití zlikvidujte v souladu s platnými národními předpisy.

ŠPECIÁLNE POKYNY

OBSLUHA

1. Všeobecné pokyny	16
1.1 Bezpečnostné pokyny	16
1.2 Iné označenia v tejto dokumentácii	16
1.3 Rozmerové jednotky	16
2. Bezpečnosť	16
2.1 Použitie v súlade s určením	16
2.2 Všeobecné bezpečnostné pokyny	16
2.3 Certifikačné značky	16
3. Popis zariadenia	17
3.1 Typ prístroja s jednookruhovým režimom	17
3.2 Typ prístroja s dvojokruhovým režimom	17
4. Nastavenia	17
5. Čistenie, ošetrovanie a údržba	17
6. Odstraňovanie problémov	18

INŠTALÁCIA

7. Bezpečnosť	18
7.1 Všeobecné bezpečnostné pokyny	18
7.2 Predpisy, normy a ustanovenia	18
8. Popis zariadenia	18
8.1 Rozsah dodávky	18
8.2 Príslušenstvo	18
9. Prípravy	19
9.1 Miesto montáže	19
10. Montáž	19
10.1 Pripojenie studenej vody a bezpečnostná skupina	19
10.2 Ochranná anóda	19
10.3 Popríkladu pripravte prípojku „Cirkulácia“	19
10.4 Tepelná izolácia	19
10.5 Teplomer	20
10.6 Pripojenie teplej vody a bezpečnostná skupina	20
10.7 Elektrické pripojenie	20
11. Uvedenie do prevádzky	21
11.1 Prvé uvedenie do prevádzky	21
11.2 Opätovné uvedenie do prevádzky	21
12. Nastavenia	21
13. Vyradenie z prevádzky	21
14. Odstraňovanie porúch	21
15. Údržba	22
15.1 Kontrola poistného ventilu	22
15.2 Vypustenie zariadenia	22
15.3 Výmena signálnej anódy	22
15.4 Čistenie a odvápnenie prístroja	22
15.5 Výmena vykurovacieho telesa a ochrannej rúrky	22
16. Technické údaje	23
16.1 Rozmery a prípojky	23
16.2 Elektrické schémy zapojenia a prípojky	24
16.3 Graf ohrevu	25

16.4 Poruchové podmienky	25
16.5 Údaje k spotrebe energie	26
16.6 Tabuľka s údajmi	26

ZÁRUKA

ŽIVOTNÉ PROSTREDIE A RECYKLÁCIA

ŠPECIÁLNE POKYNY

- Deti od 8 rokov, ako aj osoby so zníženými fyzickými, senzorickými či mentálnymi schopnosťami alebo osoby s nedostatočnými skúsenosťami a vedomosťami môžu prístroj používať pod dozorom, prípadne ak boli o bezpečnom používaní prístroja poučené a porozumeli z toho vyplývajúcim nebezpečenstvám. Deti sa so zariadením nesmú hrať. Čistenie a používateľskú údržbu nesmú vykonávať deti bez dozoru.
- Pripojenie k elektrickej sieti je dovolené len v podobe trvalej prípojky. Zariadenie sa musí dať odpojiť od siete všetkými pólmi s minimálnou odpojovacou vzdialenosťou 3 mm.
- Dodržiavajte maximálny prípustný tlak (pozri kapitolu „Technické údaje / Tabuľka s údajmi“).
- Zariadenie je pod tlakom. Počas ohrevu kvapká z poistného ventilu expanzná voda.
- Pravidelne manipulujte poistným ventilom, aby ste predišli zadreniu zapríčinenému napr. vápennými usadeninami.
- Vypustite zariadenie tak, ako je popísané v kapitole „Inštalácia / Údržba / Vypustenie zariadenia“.
- Nainštalujte poistný ventil, ktorý má testovaný konštrukčný vzor, do prírodného vedenia studenej vody. Dbajte pri tom na to, že v závislosti od statického tlaku budete príp. potrebovať dodatočný redukčný ventil.
- Dimenzujte odtokové potrubie tak, aby pri úplne otvorenom poistnom ventile mohla voda odtekať bez prekážky.
- Namontujte vypúšťacie potrubie poistného ventilu s trvalým sklonom nadol v nezamrzajúcej miestnosti.
- Vypúšťací otvor poistného ventilu musí zostať otvorený do atmosféry.

OBSLUHA

1. Všeobecné pokyny

Kapitoly Špeciálne pokyny a Obsluha sú zamerané na používateľa zariadenia a odborného montážnika.

Kapitola „Inštalácia“ je určená odbornému montážnikovi.



Upozornenie

Pred použitím si dôkladne prečítajte tento návod a uschovejte ho. Tento návod prípadne odovzdajte nasledujúcemu používateľovi.

1.1 Bezpečnostné pokyny

1.1.1 Štruktúra bezpečnostných pokynov



SIGNÁLNE SLOVO Druh nebezpečenstva

Tu sú uvedené možné následky pri nerešpektovaní bezpečnostných pokynov.

► Tu sú uvedené opatrenia na odvrátenie nebezpečenstva.

1.1.2 Symboly, druh nebezpečenstva

Symbol	Druh nebezpečenstva
	Poranenie
	Zásah elektrickým prúdom
	Popálenie (popálenie, obarenie)

1.1.3 Signálne slová

SIGNÁLNE SLOVO	Význam
NEBEZPEČENSTVO	Pokyny, ktorých nedodržanie má za následok ťažké poranenia alebo smrť.
VÝSTRAHA	Pokyny, ktorých nerešpektovanie môže mať za následok ťažké poranenia alebo smrť.
POZOR	Pokyny, ktorých nedodržanie môže viesť k stredne ťažkým alebo ľahkým poraneniám.

1.2 Iné označenia v tejto dokumentácii



Upozornenie

Všeobecné pokyny sú označené vedľa uvedeným symbolom.

► Pozorne si prečítajte texty upozornení.

Symbol	Význam
	Materiálne škody (škody na zariadení, následné škody, škody na životnom prostredí)
	Likvidácia zariadenia

► Tento symbol vám signalizuje, že musíte niečo urobiť. Potrebné postupy sú popísané krok za krokom.

1.3 Rozmerové jednotky



Upozornenie

Ak nie je uvedené inak, všetky rozmery sú v milimetroch.

2. Bezpečnosť

2.1 Použitie v súlade s určením

Tlakový prístroj slúži na ohrev pitnej vody.

Zariadenie je určené na používanie v domácom prostredí. Bezpečne ho môžu používať aj osoby, ktoré neboli o používaní poučené. Zariadenie sa môže používať aj v inom ako domácom prostredí, napr. v malých prevádzkach, ak sa používa rovnakým spôsobom.

Iné použitie alebo použitie nad určený rámec sa pokladá za použitie v rozpore s určením. K použitiu v súlade s určením patrí aj dodržiavanie tohto návodu, ako aj návodov pre použité príslušenstvo. V prípade zmien alebo prestavieb zariadenia zaniká akákoľvek záruka.

2.2 Všeobecné bezpečnostné pokyny



VÝSTRAHA Popálenie

Pri výtokových teplotách vyšších než 43 °C vzniká nebezpečenstvo obarenia.



VÝSTRAHA Poranenie

Deti od 8 rokov ako aj osoby so zníženými fyzickými, sensorickými či mentálnymi schopnosťami, alebo osoby s nedostatočnými skúsenosťami a vedomosťami môžu zariadenie používať pod dozorom, prípadne ak boli o bezpečnom používaní zariadenia poučené a porozumeli z toho vyplývajúcim nebezpečenstvám. Deti sa so zariadením nesmú hrať. Čistenie a používateľskú údržbu nesmú vykonávať deti bez dozoru.



Upozornenie

Zariadenie je pod tlakom.

Počas ohrevu kvapká z poistného ventilu expanzná voda.

► Ak po ukončení ohrevu kvapká voda, informujte odborného montážnika.

2.3 Certifikačné značky

Pozri typový štítok na zariadení.

3. Popis zariadenia

Prístroj elektricky zohrieva pitnú vodu, ktorej teplotu si môžete určiť pomocou otočného regulátora teploty. V závislosti od napájania el. prúdom sa uskutočňuje automatický ohrev na želanú teplotu. So zariadením môžete zásobovať jedno alebo viac odborných miest.

Ocelový zásobník je vybavený špeciálnym priamym smaltom, teplotomerom a signálnou anódou. Anóda s indikátorom opotrebovania slúži na ochranu vnútrajška zásobníka pred koróziou.

Prístroj je chránený pred mrazom aj pri nastavení teploty na „studená“, ak je zabezpečené napájanie el. prúdom. Zariadenie sa včas zapína a zohrieva vodu. Vodovodné vedenie a bezpečnostnú skupinu zariadenie proti mrazu nechráni.

3.1 Typ prístroja s jednokruhovým režimom

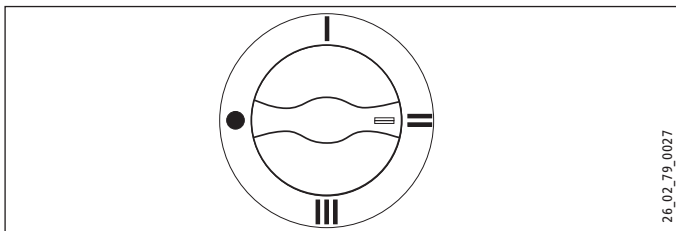
Prístroj automaticky ohrieva pri každom nastavení teploty v závislosti od napájania el. prúdom.

3.2 Typ prístroja s dvojkruhovým režimom

Prístroj ohrieva pri každom nastavení teploty počas doby nízkej tarify (doby mimo špičky stanovené dodávateľom elektrickej energie) objem vody automaticky so základným ohrievacím výkonom. Dodatočne môžete zapnúť rýchloohrev v dobe vysokej tarify.

4. Nastavenia

Teplotu je možné nastavovať plynule.



- studená
- I nízke nastavenie teploty, 35 °C
- II odporúčaná poloha pre úsporu energie, nízka tvorba vápnika, 60 °C
- III maximálne nastavenie teploty, 85 °C

V závislosti od systému sa teploty môžu odchyľovať od požadovanej hodnoty.

Pri vyskladnení je nastavenie teploty obmedzené. Obmedzenie môže montážnik vrátiť späť (pozri kapitolu „Inštalácia / Nastavenia“).

4.2.1 Typ prístroja s dvojkruhovým režimom a rýchloohrevom

Na zapnutie rýchloohrevu musí montážnik nainštalovať diaľkové ovládanie. Keď je dosiahnutá požadovaná teplota, rýchloohrev sa vypne a znova sa nezapne.

5. Čistenie, ošetrovanie a údržba

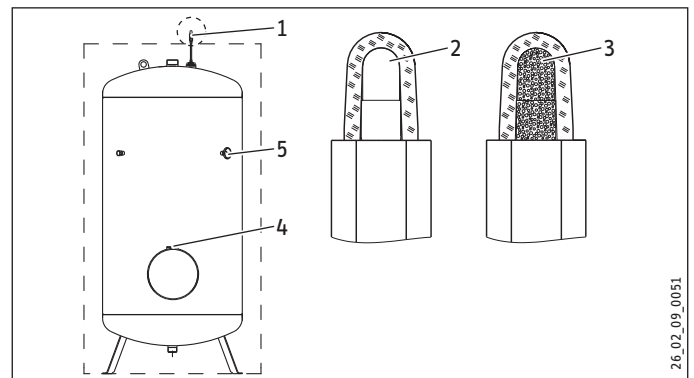
- ▶ Pravidelne nechajte odbornému montážnikovi skontrolovať zariadenie z hľadiska elektrickej bezpečnosti a funkcie bezpečnostnej skupiny.
- ▶ Nepoužívajte čistiace prostriedky s obsahom abrazívnych látok alebo rozpúšťadiel. Na ošetrovanie a čistenie zariadenia vám postačí vlhká utierka.

Indikátor opotrebovania signálnej anódy



Materiálne škody

Keď sa farba indikátora opotrebovania zmení z bielej na červenú, nechajte signálnu anódu skontrolovať a príp. vymeniť montážnikom.



- 1 Indikátor opotrebovania signálnej anódy
- 2 biela = anóda OK
- 3 červená = nutná kontrola montážnikom
- 4 Otočný regulátor teploty
- 5 Teploter

Zaväpnenie

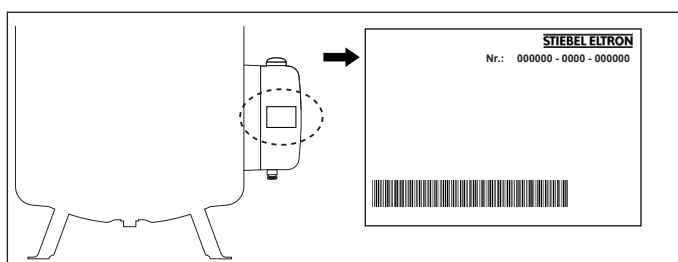
Takmer každá voda pri vysokých teplotách odlučuje vápnik. Tento sa usadzuje v zariadení a ovplyvňuje funkciu a životnosť zariadenia. Ohrievacie telesá sa preto z času na čas musia odvápniť. Odborný montážnik, ktorý pozná kvalitu miestnej vody, vám určí čas pre ďalšiu údržbu.

- ▶ Pravidelne kontrolujte armatúry. Vápnik na výtoku armatúr môžete odstrániť pomocou bežných odvápňovacích prostriedkov.
- ▶ Pravidelne manipulujte poistným ventilom, aby ste predišli zadreniu zapríčinenému napr. väpenatými usadeninami.

6. Odstraňovanie problémov

Problém	Príčina	Odstránenie
Voda sa nezohrieva.	Nie je prítomné žiadne napätie.	Skontrolujte poistky domovej inštalácie.
Výtokové množstvo je veľmi malé.	Prúdový regulátor v armatúre alebo sprchovacia hlavica sú zavápnené, resp. znečistené.	Vyčistite, resp. odvápnite prúdový regulátor alebo sprchovaciu hlavicu.

Ak neviete príčinu odstrániť, zavolajte odborného montážnika. Kvôli lepšej a rýchlejšej pomoci mu uveďte číslo z typového štítku (000000-0000-000000):



INŠTALÁCIA

7. Bezpečnosť

Inštaláciu, uvedenie do prevádzky ako aj údržbu a opravu zariadenia smie vykonávať iba odborný montážnik.

7.1 Všeobecné bezpečnostné pokyny

Bezchybnú funkciu a prevádzkovú bezpečnosť zaručujeme len vtedy, ak sa používa originálne príslušenstvo a originálne náhradné diely, ktoré sú pre prístroj určené.

7.2 Predpisy, normy a ustanovenia



Upozornenie

Dbajte na všetky vnútroštátne a regionálne predpisy a ustanovenia.

8. Popis zariadenia

8.1 Rozsah dodávky

So zariadením sa dodáva:

- Teploměr (v stave pri dodaní v spínacom priestore)
- Indikátor opotrebovania signálnej anódy (v stave pri dodaní v spínacom priestore)
- Nálepka „Pokyn Signálna anóda“

8.2 Príslušenstvo

Potrebné príslušenstvo

V závislosti od statického tlaku sú k dispozícii bezpečnostné skupiny a redukčné ventily. Tieto bezpečnostné skupiny, ktoré majú testovaný konštrukčný vzor, chránia prístroj pred neprípustnými prekročeniami tlaku.

Ďalšie príslušenstvo

Ak montáž tyčovej anódy zhora nie je možná, nainštalujte signálnu článkovú anódu.

Ako príslušenstvo je okrem toho k dispozícii aj tepelná izolácia.

9. Prípravy

9.1 Miesto montáže

Prístroj vždy montujte v nezamrzajúcej miestnosti v blízkosti odborného miesta a upevnite prístroj na podlahu.

Dbajte na dostatočnú nosnosť a rovnosť podlahy (pozri kapitolu „Technické údaje / Tabuľka s údajmi“).

10. Montáž

10.1 Pripojenie studenej vody a bezpečnostná skupina

10.1.1 Bezpečnostné pokyny



Upozornenie

Všetky práce na vodovodnej prípojke a inštalačné práce vykonávajte podľa predpisov.



Materiálne škody

Pri použití plastových rozvodových systémov dbajte na kapitolu Technické údaje / Poruchové podmienky.



Materiálne škody

Zariadenie musí byť prevádzkované s tlakovými armatúrami.

Potrubie studenej vody

Ako materiály sú povolené ocelové alebo medené rúrky, alebo plastové rozvodové systémy.

Vyžaduje sa poistný ventil.

10.1.2 Prípojka

- ▶ Umiestnite prístroj na jeho miesto a zvislo ho vyrovnajte.
- ▶ Potrubie dobre prepláchnite.

Max. prípustný tlak sa nesmie prekračovať (pozri kapitolu „Technické údaje / Tabuľka s údajmi“).

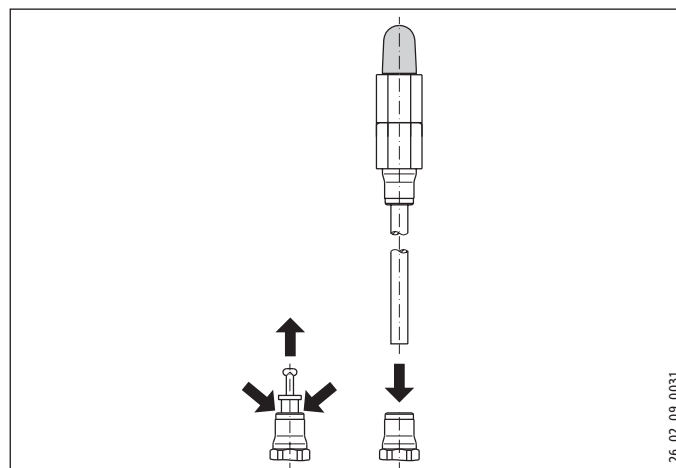
- ▶ Nainštalujte poistný ventil, ktorý má testovaný konštrukčný vzor, do prírodného vedenia studenej vody. Dbajte pri tom na to, že v závislosti od statického tlaku budete prípadne potrebovať dodatočný redukčný ventil.
- ▶ Namontujte prírodné vedenie studenej vody s bezpečnostnou skupinou. Hydraulické prípojky pripojte pomocou plošných tesnení.

10.2 Ochranná anóda



Materiálne škody

Pri prevádzke bez indikátora opotrebovania musí zátko zostať v skrutkovom spoji.



- ▶ Vytiahnite uzatváraciu zátku tým, že súčasne stlačíte prítláčny krúžok.
- ▶ Zasuňte otvorený koniec rúrky indikátora opotrebovania do otvoru anódy.

10.3 Popřípade pripravte prípojku „Cirkulácia“

Cirkulačné vedenie namontujte na prípojku „Cirkulácia“. Prípadne môžete použiť aj prípojku „Teplomer“ (pozri kapitolu „Technické údaje / Rozmery a prípojky“).

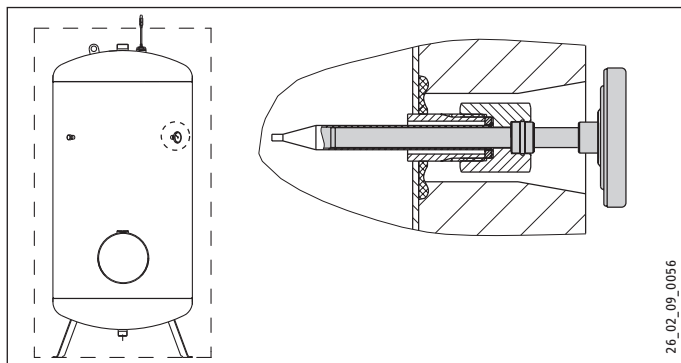
- ▶ Pred namontovaním tepelnej izolácie predĺžte prípojku pre cirkulačné vedenie.

10.4 Tepelná izolácia

Tepelná izolácia je k dispozícii ako príslušenstvo (pozri kapitolu „Popis prístroja / Príslušenstvo“).

- ▶ Namontujte tepelnú izoláciu podľa prílohy. Dbajte pri tom na dostatok priestoru pri montáži.
- ▶ Nalepte nálepku „Pokyn Signálna anóda“ tak, aby bola dobre viditeľná na tepelnej izolácii.

10.5 Teplomer



1 Teplomer

- ▶ Zasuňte teplomer až na doraz a vyrovnajte ho.

10.6 Pripojenie teplej vody a bezpečnostná skupina

10.6.1 Bezpečnostné pokyny



Upozornenie

Všetky práce na vodovodnej prípojke a inštalačné práce vykonávajúte podľa predpisov.

Teplovodné potrubie

Ako materiál je prípustná meď.

10.6.2 Prípojka

- ▶ Potrubie dobre prepláchnite.
- ▶ Namontujte výtokové vedenie teplej vody. Hydraulické prípojky pripojte pomocou plošných tesnení.
- ▶ Dimenzujte odtokové vedenie tak, aby pri úplne otvorenom poistnom ventilu mohla voda odtekať bez prekážky.
- ▶ Namontujte vypúšťacie potrubie poistného ventilu s trvalým sklonom nadol v nezamrzajúcej miestnosti.
- ▶ Vypúšťací otvor poistného ventilu musí zostať otvorený do atmosféry.
- ▶ Skontrolujte stabilitu prípojných rúr a prípadne ich dodatočne upevnite.

10.7 Elektrické pripojenie



VÝSTRAHA Zásah elektrickým prúdom

Pri všetkých prácach odpojte všetky póly zariadenia od sieťového pripojenia.



VÝSTRAHA Zásah elektrickým prúdom

Prípojka na elektrickú sieť je dovolená iba ako trvalá prípojka v spojení s vyberateľnou káblouv priechodkou. Zariadenie sa musí dať odpojiť od siete všetkými pólmi s minimálnou odpojovacou vzdialenosťou 3 mm.



VÝSTRAHA Zásah elektrickým prúdom

Dbajte na to, aby zariadenie bolo pripojené na ochranný vodič.



VÝSTRAHA Zásah elektrickým prúdom

Nainštalujte ochranné zariadenie chybového prúdu (RCD).



Materiálne škody

Dbajte na typový štítok. Uvedené napätie sa musí zhodovať so sieťovým napätím.

- ▶ Odnímate otočný regulátor teploty.
- ▶ Odstráňte skrutky dole na veku spínacieho priestoru a odnímate veko.
- ▶ Pripravte napájacie káble a prevlečte ich cez káblouv priechodku do spínacieho priestoru. Zvoľte prierez vodiča podľa príkonu prístroja.
- ▶ Podľa príkladov zapojenia pripojte želaný príkon (pozri kapitolu „Technické údaje / Elektrické schémy zapojenia a prípojky“).
- ▶ Popríkladu pripojte diaľkové ovládanie pre rýchloohrev (pozri kapitolu „Technické údaje / Elektrické schémy zapojenia a prípojky“).
- ▶ Namontujte veko spínacieho priestoru.
- ▶ Založte otočný regulátor teploty na miesto.

Typ prístroja s dvojkruhovým režimom

- ▶ Gulôčkovým perom označte na typovom štítke zvolený inštalovaný príkon a napätie.

11. Uvedenie do prevádzky

11.1 Prvé uvedenie do prevádzky

- ▶ Otvorte odberné miesto na tak dlho, kým zariadenie nie je naplnené a potrubná sieť bez vzduchu.
- ▶ Nastavte prietokové množstvo. Dbajte na maximálne povolené prietokové množstvo pri úplne otvorenej armatúre (pozri kapitolu Technické údaje / Tabuľka s údajmi). Prietokové množstvo príp. redukuje škrtiacim ventilom bezpečnostnej skupiny.
- ▶ Vykonaajte kontrolu tesnosti.
- ▶ Nastavte otočný regulátor teploty na maximálnu teplotu.
- ▶ Zapnite sieťové napájanie.
- ▶ Skontrolujte činnosť zariadenia.
- ▶ Skontrolujte funkčnosť bezpečnostnej skupiny.

11.1.1 Odovzdanie zariadenia

- ▶ Vysvetlite funkciu zariadenia používateľovi a oboznámte ho s jeho používaním.
- ▶ Poučte ho o možných nebezpečenstvách, osobitne o nebezpečenstve obarenia.
- ▶ Odovzdajte tento návod.

11.2 Opätovné uvedenie do prevádzky

Pozri kapitolu Prvé uvedenie do prevádzky.

12. Nastavenia

12.2.1 Obmedzenie voľby teploty

Obmedzenie voľby teploty môžete nastaviť pomocou otočného regulátora teploty.

- ▶ Nastavte otočný regulátor teploty na „studený“ a odpojte prístroj od elektrickej siete.
- ▶ Odnímate otočný regulátor teploty a veko spínacieho priestoru.
- ▶ Uvoľnite zvonku obidve skrutky a stiahnite regulátor teploty nadol.
- ▶ Keď odstránite obmedzovací kotúč z osi regulátora teploty, dá sa dosiahnuť maximálna teplota.
- ▶ Znova pevne zaskrutkujte regulátor teploty a nasadte otočný regulátor teploty a veko spínacieho priestoru.

13. Vyradenie z prevádzky

- ▶ Pomocou poistky domovej inštalácie zariadenie odpojte od sieťového napätia.
- ▶ Zariadenie vyprázdňte. Pozri kapitolu „Údržba / Vypustenie prístroja“.

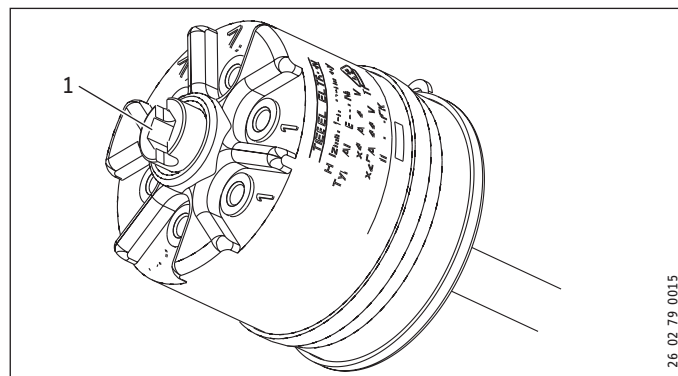
14. Odstraňovanie porúch



Upozornenie

Pri teplotách pod $-15\text{ }^{\circ}\text{C}$ sa môže spustiť bezpečnostný obmedzovač teploty. Týmto teplotám môže byť prístroj vystavený už pri skladovaní alebo preprave.

Porucha	Príčina	Odstránenie
Voda sa nezohrieva.	Bezpečnostný obmedzovač teploty zareagoval, pretože je regulátor chybný.	Vymeňte regulátor teploty a stlačte nulovacie tlačidlo bezpečnostného obmedzovača teploty.
	Bezpečnostný obmedzovač teploty zareagoval, pretože teplota poklesla pod $-15\text{ }^{\circ}\text{C}$.	Stlačte nulovacie tlačidlo.
	Rýchloohrev namontovaný montážnikom sa nezapne.	Skontrolujte stýkač a prípadne ho vymeňte.
	Vykurovacie teleso je chybné.	Vymeňte ohrievacie teleso.
Poistný ventil kvapká pri vypnutom ohreve.	Ventilové sedlo je znečistené.	Očistite ventilové sedlo.



1 Nulovacie tlačidlo bezpečnostného obmedzovača teploty

15. Údržba



VÝSTRAHA Zásah elektrickým prúdom
Všetky práce na elektrickom pripojení a elektrické inštalčné práce vykonávajte podľa predpisov.



VÝSTRAHA Zásah elektrickým prúdom
Pred všetkými prácami odpojte všetky póly zariadenia od sieťového napätia.

Ak musíte zariadenie vyprázdniť, dbajte na kapitolu Vypustenie zariadenia.

15.1 Kontrola poistného ventilu

- ▶ Pravidelne odzdušňujte poistný ventil na bezpečnostnej skupine, kým nebude vytekať celý prúd vody.

15.2 Vypustenie zariadenia



VÝSTRAHA Popálenie
Pri vypúšťaní môže vytekať horúca voda.

Ak sa zásobník musí vyprázdniť kvôli údržbovým prácam alebo pri nebezpečenstve mrazu kvôli ochrane celej inštalácie, postupujte nasledovne:

- ▶ Zatvorte uzatvárací ventil prírodného vedenia studenej vody.
- ▶ Otvorte teplovodné ventily všetkých odberových miest.
- ▶ Vyprázdnite prístroj cez bezpečnostnú skupinu.

15.3 Výmena signálnej anódy

- ▶ Signálnu anódu vymeňte, keď je opotrebovaná.

15.4 Čistenie a odvápnenie prístroja

- ▶ Nepoužívajte odvápnovacie čerpadlo.
- ▶ Vykurovaciu prírubu odvápnite iba po demontáži a povrch zásobníka a signálnej anódy neošetrujte odvápnovacími prostriedkami.

Pre uťahovací moment prírubových skrutiek pozri kapitolu „Technické údaje / Rozmery a prípojky“

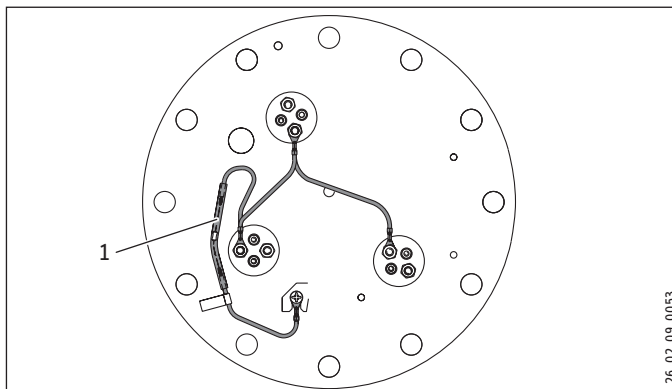
15.5 Výmena vykurovacieho telesa a ochrannej rúrky

- ▶ Namontujte vykurovacie teleso a ochranné rúrky elektricky odizolované od prírubovej platne.



Materiálne škody
Odpor antikorózneho ochrany sa pri údržbových prácach nesmie poškodiť ani odstrániť.

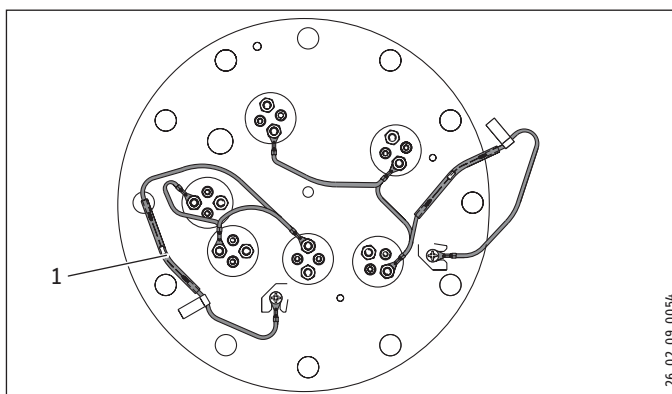
3 vykurovacie telesá



26_02_09_0053

- 1 Odpor antikorózneho ochrany (390 Ω)

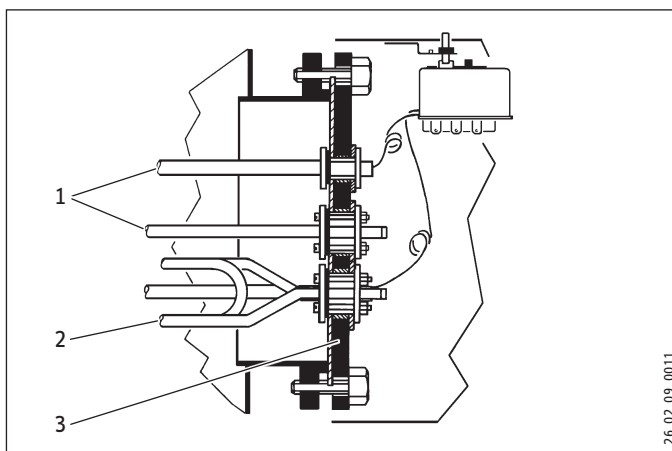
6 vykurovacích telies



26_02_09_0054

- 1 Odpor antikorózneho ochrany (390 Ω)
 - ▶ Spojte vykurovacie teleso prostredníctvom odporu antikorózneho ochrany s akumulacnou nádržou.
 - ▶ Spojte vykurovacie teleso prostredníctvom odporu antikorózneho ochrany s akumulacnou nádržou.

Odpor antikorózneho ochrany slúži ako vyrovnanie napätia a zabráňuje korózii na vykurovacích telesách v dôsledku úniku prúdu.



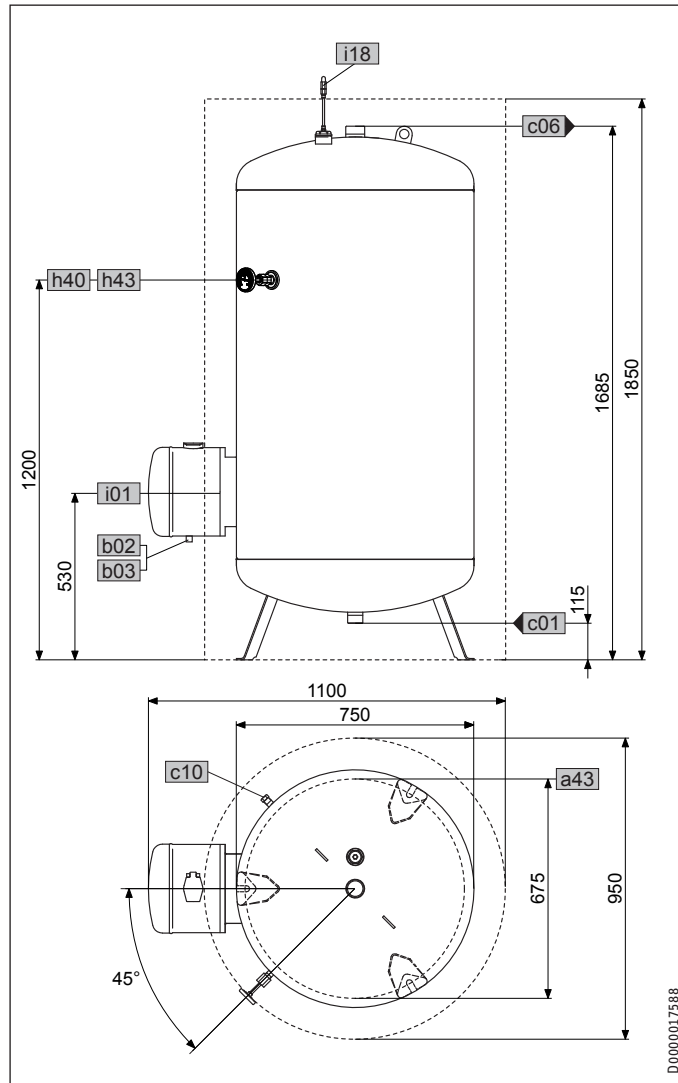
26_02_09_0011

- 1 Ochranné rúrky
- 2 Ohrievacie teleso
- 3 Prírubová platňa

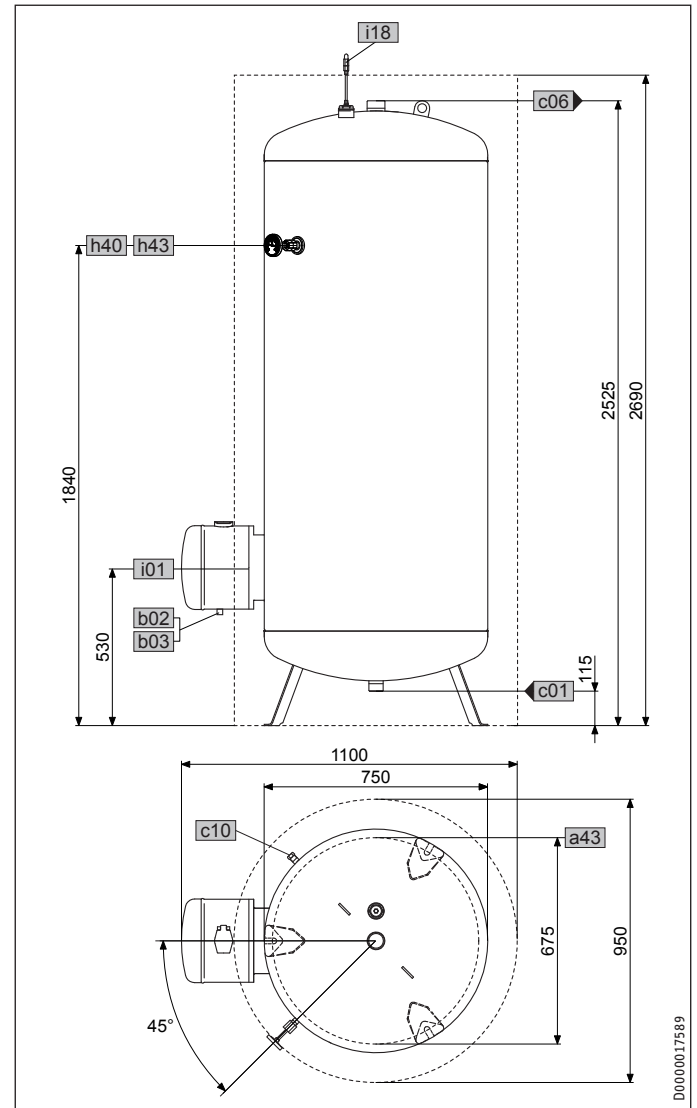
16. Technické údaje

16.1 Rozmery a prípojky

16.1.1 SHO AC 600



16.1.2 SHO AC 1000

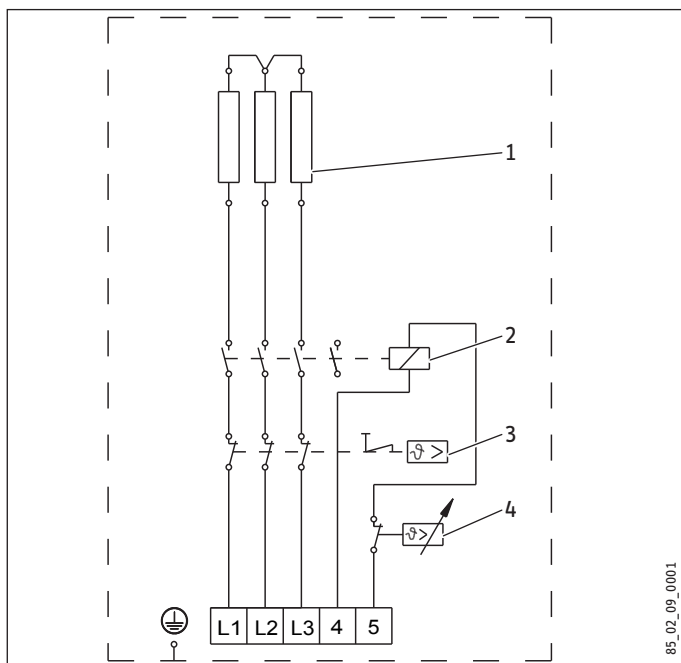


			SHO AC 600 7,5	SHO AC 600 6/12	SHO AC 1000 12	SHO AC 1000 9/18
a43	Zariadenie	Priemer rozst. kružnice dier nožičiek	mm	675	675	675
b02	Priechodka elektr. vedení I	Zoskrutkovanie		PG 16	PG 16	PG 16
b03	Priechodka elektr. vedení II	Zoskrutkovanie		PG 13,5	PG 13,5	PG 13,5
c01	Studená voda prívod	Vonkajší závit		G 1 1/2 A	G 1 1/2 A	G 1 1/2 A
c06	Teplá voda výtok	Vonkajší závit		G 2 A	G 2 A	G 2 A
c10	Cirkulácia	Vonkajší závit		G 1/2 A	G 1/2 A	G 1/2 A
h40	Teplomer teplá voda					
h43	Teplomer					
i01	Príruba	Priemer	mm	280	280	280
		Priemer rozstupovej kružnice dier	mm	245	245	245
		Skrutky		M 14	M 14	M 14
		Uťahovací moment	Nm	80	80	80
i18	Ochranná anóda	Vnútný závit		G 1 1/4	G 1 1/4	G 1 1/4

16.2 Elektrické schémy zapojenia a prípojky

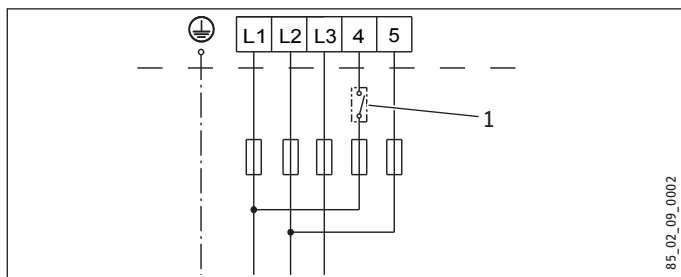
16.2.1 Jednookruhový režim

7,5, resp. 12 kW, 3/PE ~ 400 V



- 1 Ohrievacie teleso
- 2 Stýkač
- 3 Bezpečnostný obmedzovač teploty
- 4 Termostat

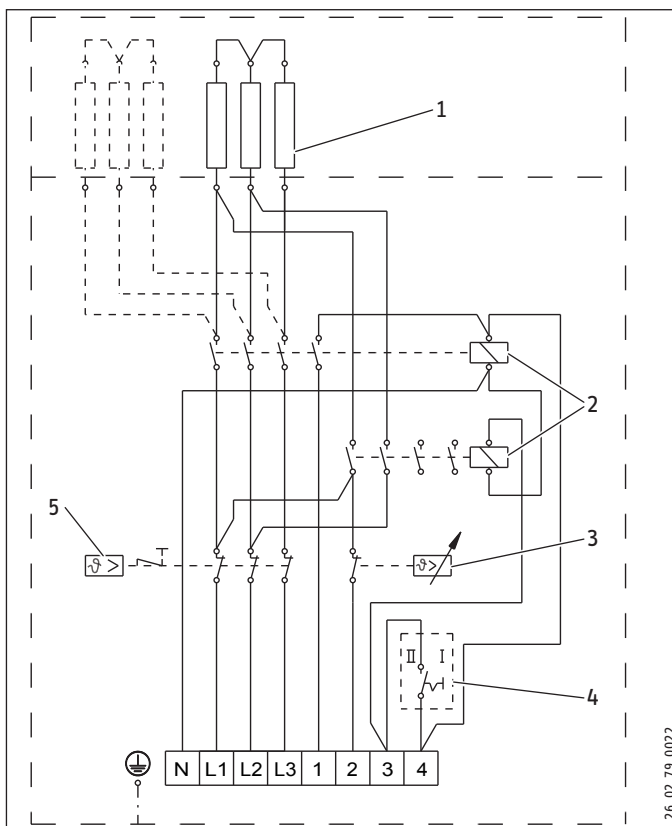
Príklad pripojenia jednookruhového režimu s kontaktom dodávateľa elektrickej energie



- 1 Kontakt dodávateľa elektrickej energie, namontovaný montážnikom

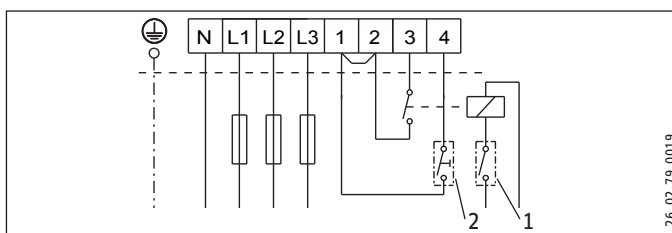
16.2.2 Dvojokruhový režim 3/N/PE ~ 400 V

6/12 kW, 12/12 kW, 9/18 kW, 18/18 kW



- 1 Ohrievacie teleso
- 2 Stýkač
- 3 Termostat
- 4 Výkonový spínač I / II
- 5 Bezpečnostný obmedzovač teploty

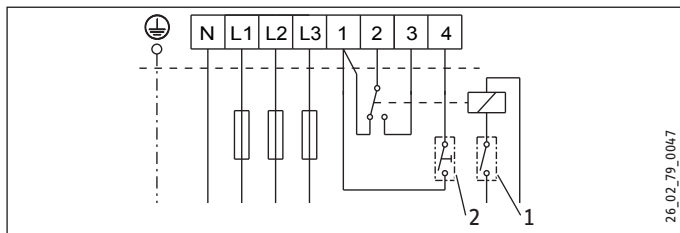
Príklad pripojenia pre dvojokruhový režim, variant 1



- 1 Kontakt dodávateľa elektrickej energie, namontovaný montážnikom
- 2 Tlačidlo pre diaľkové ovládanie rýchloohrevu, namontované montážnikom

Pri normálnom ohrievacom výkone v polohe spínača I a II je tiež možné rýchloohrev zapnúť v dobe nízkej tarify.

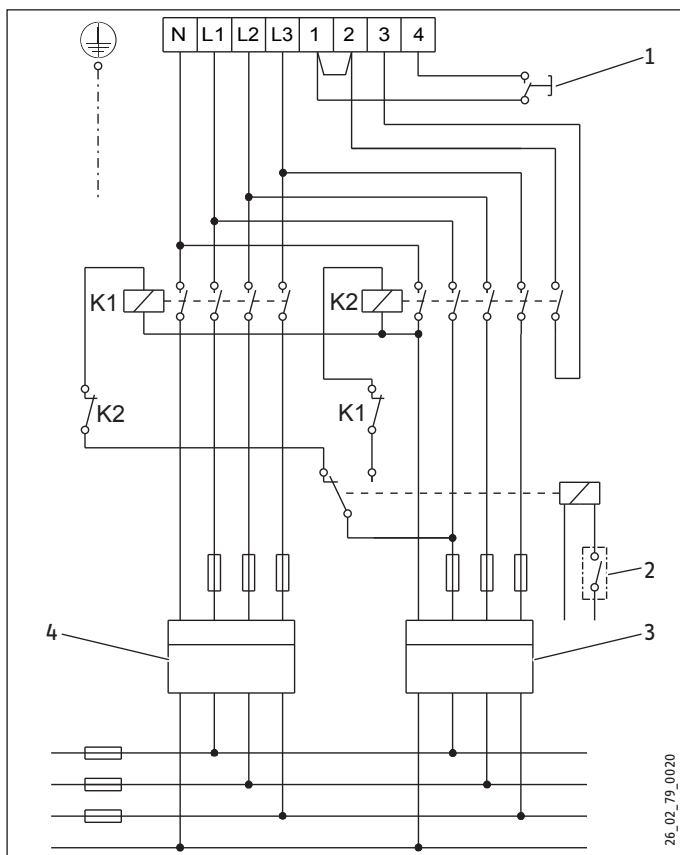
Príklad pripojenia pre dvojkruhový režim, variant 2



- 1 Kontakt dodávateľa elektrickej energie, namontovaný montážnikom
- 2 Tlačidlo pre diaľkové ovládanie rýchloohrevu, namontované montážnikom

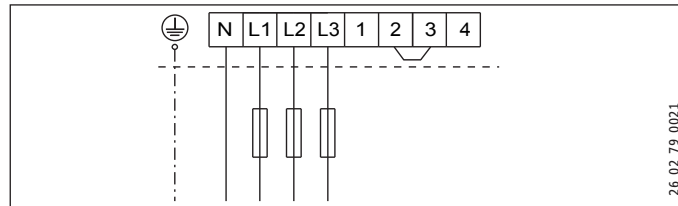
Pri normálnom ohrievacom výkone v polohe spínača II je tiež možné rýchloohrev zapnúť v dobe nízkej tarify. V polohe spínača I to nie je možné.

Príklad pripojenia pre meranie dvoch elektromerov

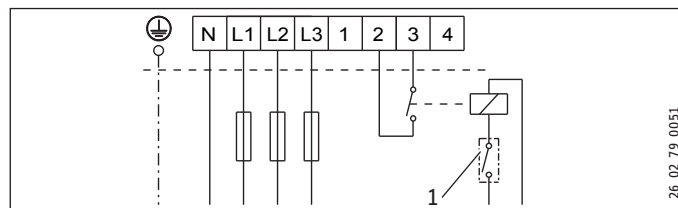


- K1 Stýkač 1, namontovaný montážnikom
K2 Stýkač 2, namontovaný montážnikom
- 1 Tlačidlo pre diaľkové ovládanie rýchloohrevu, namontované montážnikom
 - 2 Kontakt dodávateľa elektrickej energie, namontovaný montážnikom
 - 3 Nízka tarifa
 - 4 Vysoká tarifa

Príklad pripojenia pre jedнокruhový režim



Príklad pripojenia jedнокruhového režimu s kontaktom dodávateľa elektrickej energie

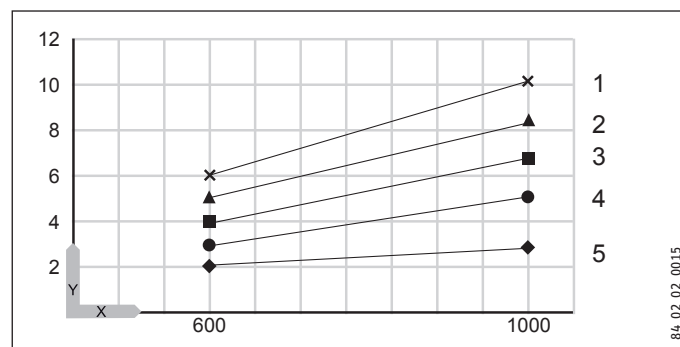


- 1 Kontakt dodávateľa elektrickej energie, namontovaný montážnikom

16.3 Graf ohrevu

Doba ohrevu je závislá od objemu zásobníka, od teploty studenej vody a ohrievacieho výkonu.

Pri teplote studenej vody 10 °C a nastavení teploty „II“:



X Menovitý objem v l

Y Trvanie v h

- 1 6 kW
- 2 7,5 kW
- 3 9 kW
- 4 12 kW
- 5 18 kW

16.4 Poruchové podmienky

V prípade poruchy môžu teploty vystúpiť nad 110 °C pri 0,6 MPa.

INŠTALÁCIA

Technické údaje

16.5 Údaje k spotrebe energie

Informačný list výrobku: Konvenčný ohrievač vody podľa nariadenia (EÚ) č. 812/2013 a 814/2013

	SHO AC 600 7,5	SHO AC 600 6/12	SHO AC 1000 12	SHO AC 1000 9/18
	001414	003352	001415	003353
Výrobca	STIEBEL ELTRON	STIEBEL ELTRON	STIEBEL ELTRON	STIEBEL ELTRON
Záťažový profil	XL	XL	XL	XL
Trieda energetickej účinnosti	C	C	C	C
Energetická účinnosť	%	38	38	38
Ročná spotreba el. energie	kWh	4373	4373	4409
Nastavenie teploty z výroby	°C	60	60	60
Hladina akustického výkonu	dB(A)	15	15	15
Možnosť výlučnej prevádzky počas nízkej tarify	-	-	-	-
Funkcia Smart	-	-	-	-
Objem zásobníka	l	600	600	1000
Množstvo zmiešanej vody s teplotou 40 °C	l	1134	1134	1829
Denná spotreba el. energie	kWh	20,167	20,167	20,375

16.6 Tabuľka s údajmi

	SHO AC 600 7,5	SHO AC 600 6/12	SHO AC 1000 12	SHO AC 1000 9/18
	001414	003352	001415	003353
Hydraulické údaje				
Menovitý objem	l	600	600	1000
Množstvo zmiešanej vody s teplotou 40 °C (15 °C/65 °C)	l	1134	1134	1829
Elektrické údaje				
Inštalovaný príkon ~ 400 V	kW	7,5	6-12	12
Menovité napätie	V	400	400	400
Fázy		3/PE	3/N/PE	3/PE
Frekvencia	Hz	50/60	50	50
Prevádzkový režim jednookruhový		X	X	X
Prevádzkový režim dvojokruhový			X	X
Hranice použitia				
Rozsah nastavenia teploty	°C	35-85	35-85	35-85
Max. povolená teplota	°C	110	110	110
Max. povolený tlak	MPa	0,6	0,6	0,6
Kontrolný tlak	MPa	0,78	0,78	0,78
Max. prietokové množstvo	l/min	40	40	45
Max./min. vodivosť pitnej vody	µS/cm	100-1500	100-1500	100-1500
Energetické údaje				
Pohotovostná spotreba elektrického prúdu/24 h pri 65 °C	kWh	2,9	2,9	3,7
Vyhotovenia				
Druh krytia (IP)		IP 24	IP 24	IP 24
Typ konštrukcie uzavretý		X	X	X
Rozmery				
Výška	mm	1685	1685	2525
Šírka	mm	750	750	750
Hĺbka	mm	1000	1000	1000
Hmotnosti				
Hmotnosť v plnom stave	kg	760	761	1230
Hmotnosť v prázdnom stave	kg	160	161	230

Záruka

Pre zariadenia nadobudnuté mimo Nemecka neplatia záručné podmienky našich nemeckých spoločností. V krajinách, v ktorých existuje jedna z našich dcérskych spoločností predávajúcej naše výrobky, sa skôr poskytuje záruka iba od tejto dcérskej spoločnosti. Takáto záruka je poskytnutá iba vtedy, keď dcérska spoločnosť vydala vlastné záručné podmienky. Nad rámec uvedeného sa záruka neposkytuje.

Na zariadenia, ktoré boli nadobudnuté v krajinách, v ktorých naše výrobky nepredáva žiadna z našich dcérskych spoločností, záruku neposkytujeme. Prípadné záruky prisľúbené dovozcom zostávajú týmto nedotknuté.

Životné prostredie a recyklácia

Pomôžte chrániť naše životné prostredie. Balenie prístroja je nutné zlikvidovať v súlade s vnútroštátnymi predpismi a ustanoveniami o likvidácii odpadov.

Deutschland

STIEBEL ELTRON GmbH & Co. KG
Dr.-Stiebel-Straße 33 | 37603 Holzminden
Tel. 05531 702-0 | Fax 05531 702-480
info@stiebel-eltron.de
www.stiebel-eltron.de

Verkauf

Tel. 05531 702-110 | Fax 05531 702-95108 | info-center@stiebel-eltron.de

Kundendienst

Tel. 05531 702-111 | Fax 05531 702-95890 | kundendienst@stiebel-eltron.de

Ersatzteilverkauf

Tel. 05531 702-120 | Fax 05531 702-95335 | ersatzteile@stiebel-eltron.de

Australia

STIEBEL ELTRON Australia Pty. Ltd.
6 Prohasky Street | Port Melbourne VIC 3207
Tel. 03 9645-1833 | Fax 03 9645-4366
info@stiebel.com.au
www.stiebel.com.au

Austria

STIEBEL ELTRON Ges.m.b.H.
Gewerbegebiet Neubau-Nord
Margaritenstraße 4 A | 4063 Hörsching
Tel. 07221 74600-0 | Fax 07221 74600-42
info@stiebel-eltron.at
www.stiebel-eltron.at

Belgium

STIEBEL ELTRON bvba/sprl
't Hofveld 6 - D1 | 1702 Groot-Bijgaarden
Tel. 02 42322-22 | Fax 02 42322-12
info@stiebel-eltron.be
www.stiebel-eltron.be

China

STIEBEL ELTRON (Tianjin) Electric Appliance
Co., Ltd.
Plant C3, XEDA International Industry City
Xiqing Economic Development Area
300085 Tianjin
Tel. 022 8396 2077 | Fax 022 8396 2075
info@stiebel-eltron.cn
www.stiebel-eltron.cn

Czech Republic

STIEBEL ELTRON spol. s r.o.
K Hájiům 946 | 155 00 Praha 5 - Stodůlky
Tel. 251116-111 | Fax 235512-122
info@stiebel-eltron.cz
www.stiebel-eltron.cz

Finland

STIEBEL ELTRON OY
Kapinakuja 1 | 04600 Mäntsälä
Tel. 020 720-9988
info@stiebel-eltron.fi
www.stiebel-eltron.fi

France

STIEBEL ELTRON SAS
7-9, rue des Selliers
B.P 85107 | 57073 Metz-Cédex 3
Tel. 0387 7438-88 | Fax 0387 7468-26
info@stiebel-eltron.fr
www.stiebel-eltron.fr

Hungary

STIEBEL ELTRON Kft.
Gyár u. 2 | 2040 Budaörs
Tel. 01 250-6055 | Fax 01 368-8097
info@stiebel-eltron.hu
www.stiebel-eltron.hu

Japan

NIHON STIEBEL Co. Ltd.
Kowa Kawasaki Nishiguchi Building 8F
66-2 Horikawa-Cho
Saiwai-Ku | 212-0013 Kawasaki
Tel. 044 540-3200 | Fax 044 540-3210
info@nihonstiebel.co.jp
www.nihonstiebel.co.jp

Netherlands

STIEBEL ELTRON Nederland B.V.
Daviottenweg 36 | 5222 BH 's-Hertogenbosch
Tel. 073 623-0000 | Fax 073 623-1141
info@stiebel-eltron.nl
www.stiebel-eltron.nl

Poland

STIEBEL ELTRON Polska Sp. z O.O.
ul. Działkowa 2 | 02-234 Warszawa
Tel. 022 60920-30 | Fax 022 60920-29
biuro@stiebel-eltron.pl
www.stiebel-eltron.pl

Russia

STIEBEL ELTRON LLC RUSSIA
Urzhumskaya street 4,
building 2 | 129343 Moscow
Tel. 0495 7753889 | Fax 0495 7753887
info@stiebel-eltron.ru
www.stiebel-eltron.ru

Slovakia

TATRAMAT - ohrievače vody s.r.o.
Hlavná 1 | 058 01 Poprad
Tel. 052 7127-125 | Fax 052 7127-148
info@stiebel-eltron.sk
www.stiebel-eltron.sk

Switzerland

STIEBEL ELTRON AG
Industrie West
Gass 8 | 5242 Lupfig
Tel. 056 4640-500 | Fax 056 4640-501
info@stiebel-eltron.ch
www.stiebel-eltron.ch

Thailand

STIEBEL ELTRON Asia Ltd.
469 Moo 2 Tambol Klong-Jik
Amphur Bangpa-In | 13160 Ayutthaya
Tel. 035 220088 | Fax 035 221188
info@stiebel-eltronasia.com
www.stiebel-eltronasia.com

United Kingdom and Ireland

STIEBEL ELTRON UK Ltd.
Unit 12 Stadium Court
Stadium Road | CH62 3RP Bromborough
Tel. 0151 346-2300 | Fax 0151 334-2913
info@stiebel-eltron.co.uk
www.stiebel-eltron.co.uk

United States of America

STIEBEL ELTRON, Inc.
17 West Street | 01088 West Hatfield MA
Tel. 0413 247-3380 | Fax 0413 247-3369
info@stiebel-eltron-usa.com
www.stiebel-eltron-usa.com

STIEBEL ELTRON



Irrtum und technische Änderungen vorbehalten! | Subject to errors and technical changes! | Sous réserve d'erreurs et de modifications techniques! | Onder voorbehoud van vergissingen en technische wijzigingen! | Salvo error o modificación técnica! | Excepto erro ou alteração técnica | Zastrzeżone zmiany techniczne i ewentualne błędy | Omyly a technické změny jsou vyhrazeny! | A muszaki változtatások és tévedések jogát fenntartjuk! | Отсутствие ошибок не гарантируется. Возможны технические изменения. | Chyby a technické zmeny sú vyhradené! | Stand 9375