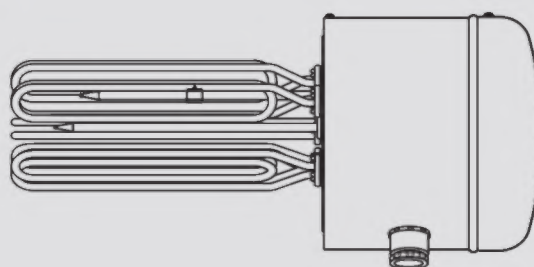


OBSLUHA A INSTALACE

OBSLUHA A INŠTALÁCIA

Topná příruba | Vykurovacía príruba

- » FCR 28/120
- » FCR 28/180
- » FCR 28/270
- » FCR 28/360
- » FCR 18/60
- » FCR 18/90



STIEBEL ELTRON

OBSLUHA

1. Obecné pokyny	2
1.1 Bezpečnostní pokyny	2
1.2 Jiné symboly použité v této dokumentaci	3
1.3 Měrné jednotky	3
2. Bezpečnost	3
2.1 Použití v souladu s účelem	3
2.2 Všeobecné bezpečnostní pokyny	3
2.3 Kontrolní symbol	3
3. Popis přístroje	3
4. Nastavení	4
4.1 Teplota	4
4.2 Rychlý ohřev u dvouokruhového provozu	4
5. Čištění, péče a údržba	4
6. Odstranění problémů	4

INSTALACE

7. Bezpečnost	5
7.1 Všeobecné bezpečnostní pokyny	5
7.2 Předpisy, normy a ustanovení	5
7.3 Vodovodní přípojka a bezpečnostní skupina	5
8. Popis přístroje	5
8.1 Rozsah dodávky	5
8.2 Příslušenství	5
9. Montáž	5
9.1 Elektrické připojení	6
10. Uvedení do provozu	6
10.1 První uvedení do provozu	6
10.2 Opětovné uvedení do provozu	6
11. Nastavení	7
11.1 Teplota	7
11.2 Omezení regulace teploty	7
12. Odstraňování poruch	7
13. Údržba	7
13.1 Kontrola bezpečnostní skupiny	7
13.2 Odstranění vodního kamene z topné příruby	7
13.3 Výměna topného tělesa a ochranné trubky	7
14. Technické údaje	8
14.1 Rozměry, hloubka ponoru a přípojky	8
14.2 Schémata elektrického zapojení a přípojky	8
14.3 Technické údaje	12

ZÁRUKA

ŽIVOTNÍ PROSTŘEDÍ A RECYKLACE

OBSLUHA

1. Obecné pokyny

Kapitola „Obsluha“ je určena uživatelům přístroje a instalačním technikům.

Kapitola „Instalace“ je určena instalačním technikům.



Upozornění

Dříve, než zahájíte provoz, si pozorně přečtěte tento návod a pečlivě jej uschovejte.

Případně předejte návod dalšímu uživateli.

1.1 Bezpečnostní pokyny

1.1.1 Struktura bezpečnostních pokynů



UVOZUJÍCÍ SLOVO - Druh nebezpečí

Zde jsou uvedeny možné následky nedodržení bezpečnostních pokynů.

► Zde jsou uvedena opatření k odvrácení nebezpečí.

1.1.2 Symboly, druh nebezpečí

Symbol	Druh nebezpečí
	Úraz
	Úraz elektrickým proudem
	Popálení (popálení, opaření)

1.1.3 Uvozující slova

UVOZUJÍCÍ SLOVO	Význam
NEBEZPEČÍ	Pokyny, jejichž nedodržení má za následek vážné nebo smrtelné úrazy.
VÝSTRAHA	Pokyny, jejichž nedodržení může mít za následek vážné nebo smrtelné úrazy.
POZOR	Pokyny, jejichž nedodržení může mít za následek středně vážné nebo lehké úrazy.



1.2 Jiné symboly použité v této dokumentaci



Upozornění

Obecné pokyny jsou označeny symbolem zobrazeným vedle.

- Texty upozornění čtete pečlivě.

Symbol	Význam
	Věcné škody (poškození přístroje, následné škody, poškození životního prostředí)
	Likvidace přístroje

- Tento symbol vás vyzývá k určitému jednání. Potřebné úkony jsou popsány po jednotlivých krocích.

1.3 Měrné jednotky



Upozornění

Pokud není uvedeno jinak, jsou všechny rozměry uvedeny v milimetrech.

2. Bezpečnost

2.1 Použití v souladu s účelem

Přístroj je určen k montáži do nádrží tlakových zařízení pro vytápění a ohřev pitné vody.

Přístroj je určen k použití v domácnostech. Mohou jej tedy bezpečně obsluhovat neškolené osoby. Lze jej používat i mimo domácnosti, např. v drobném průmyslu, pokud způsob použití v takových oblastech odpovídá určení přístroje.

Jiné použití nebo použití nad rámec daného rozsahu je považováno za použití v rozporu s určením. K použití v souladu s určením patří také dodržování tohoto návodu a návodů k používanému příslušenství.

Za použití v rozporu s účelem je považováno také použití přístroje k ohřívání jiných kapalin než je voda nebo ohřívání vody s přísadami chemikálií, jako je nemrznoucí směs.

2.2 Všeobecné bezpečnostní pokyny



VÝSTRAHA elektrický proud

Nikdy nestříkejte na přístroj vodu nebo jiné kapaliny.



VÝSTRAHA popálení

Pokud je výstupní teplota vyšší než 43 °C hrozí nebezpečí opaření.



VÝSTRAHA úraz

Přístroj smí používat děti od 8 let a osoby se sníženými fyzickými, sensorickými nebo mentálními schopnostmi nebo s nedostatečnými zkušenostmi a znalostmi pouze pod dozorem, nebo poté, co byly poučeny o bezpečném používání přístroje a jsou si vědomy nebezpečí, která z jeho používání plynou. Nenechávejte děti, aby si s přístrojem hrály. Čištění a údržbu, kterou má provádět uživatel, nesmí provádět samotné děti bez dozoru.



Věcné škody

Z přístroje může odkapávat kondenzující voda.

- Neskladujte pod přístrojem žádné předměty.



Upozornění

Přístroj je pod tlakem.

Během ohřevu z pojistného ventilu odkapává přebytečná voda.

- Pokud voda kape i po ukončení ohřevu vody, informujte svého specializovaného odborníka.

2.3 Kontrolní symbol

Viz typový štítek na přístroji.

3. Popis přístroje

Přístroj elektricky ohřívá pitnou vodu a vodu v topném systému. Teplotu můžete nastavit podle typu přístroje vy nebo odborný řemeslník knoflíkem regulátoru teploty. Jakmile je dosaženo nastavené teploty, přístroj se vypne a v případě potřeby v jednonukuhovém a dvoukruhovém provozu během nízkého tarifu / doby uvolnění automaticky znovu zapne.

Přístroj je chráněn před zamrznutím i při nastavení teploty na „studený“ stupeň, pokud je zajištěno elektrické napájení. Přístroj se včas zapne a ohřívá vodu. Přístroj nechrání před zamrznutím vodovodní potrubí a armaturu.

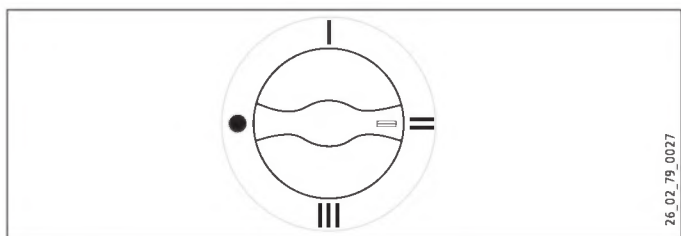
4. Nastavení

4.1 Teplota

Typ přístroje s vnějším knoflíkem regulátoru teploty

Teplotu je možné nastavovat plynule. Při dodání výrobku je nastavení teploty omezeno. Omezení může zrušit specializovaný autorizovaný servis (viz kapitola „Instalace/Nastavení“).

Ohřev přerušíte otočením knoflíku regulátoru teploty na „studená“.



- studená
- I nastavení nízké teploty, 35 °C
- II energeticky úsporná poloha, nízká tvorba vodního kamene, 60 °C
- III nastavení maximální teploty, 85 °C

Následkem podmínek v systému se mohou teploty lišit od požadovaných hodnot.

Typ přístroje s knoflíkem regulátoru teploty ve spínacím prostoru

Teplotu může plynule nastavit odborný řemeslník (viz kapitolu „Instalace/Nastavení“).

Nastavení z výroby: 60 °C

4.2 Rychlý ohřev u dvouokruhového provozu

U typu přístrojů s dvouokruhovým provozem může odborný řemeslník namontovat tlačítko pro dálkové ovládání rychlého ohřevu. V případě potřeby jej můžete zapnout. Jakmile je dosaženo nastavené teploty, rychlý ohřev se vypne a už se znovu nezapne.

5. Čištění, péče a údržba

- ▶ Pravidelně žádejte odborníka o kontrolu elektrické bezpečnosti přístroje.

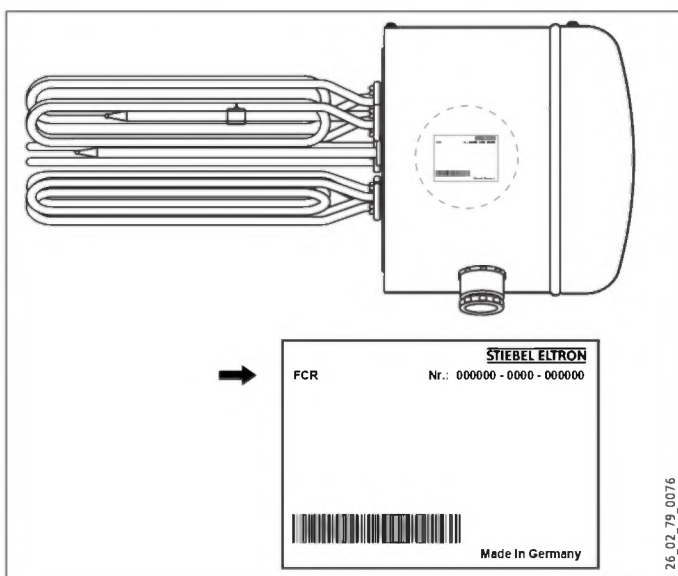
Vodní kámen

- ▶ Téměř v každé vodě se při vyšších teplotách vylučuje vápník. Ten se v přístroji usazuje a ovlivňuje funkci a životnost přístroje. Topná tělesa musí být proto čas od času zbavena vodního kamene. Odborný řemeslník, který zná kvalitu místní vody, stanoví termín další údržby.
- ▶ Kontrolujte pravidelně armatury. Vodní kámen na výstupech z armatur odstraníte běžnými prostředky k odstranění vodního kamene.
- ▶ Aktivujte pravidelně pojistný ventil, abyste zabránili jeho zablokování usazeninami vodního kamene.

6. Odstranění problémů

Závada	Příčina	Odstranění
Voda není teplá.	Došlo k výpadku elektrického napájení. Teplota je špatně nastavena.	Zkontrolujte pojistky vnitřní instalace. Zkontrolujte nastavení teploty.
Průtokové množství je nízké.	Perlátor v armatuře nebo sprchová hlavice jsou znečištěné nebo zanesené vodním kamenem.	Očistěte nebo zbvavte perlátor či sprchovací hlavici vodního kamene.
Po skončení ohřevu odkapává voda z bezpečnostní skupiny.	Sedlo ventilu je znečištěné.	Vypněte přístroj a uvolněte tlak. Kontaktujte odborného řemeslníka.

Pokud nelze příčinu odstranit, kontaktujte odborníka. Z důvodu získání lepší a rychlejší pomoci si připravte číslo (č. 000000-0000-000000), které je uvedeno na typovém štítku:



INSTALACE

7. Bezpečnost

Instalaci, uvedení do provozu, údržbu a opravy přístroje smí provádět pouze odborník.

7.1 Všeobecné bezpečnostní pokyny

Řádnou funkci a spolehlivý provoz lze zaručit pouze v případě použití původního příslušenství a originálních náhradních dílů určených pro tento přístroj.

7.2 Předpisy, normy a ustanovení



Upozornění

Dodržujte všechny národní a místní předpisy a ustanovení.

7.3 Vodovodní přípojka a bezpečnostní skupina



Upozornění

Veškeré vodovodní přípojky a instalace provádějte podle předpisů.

Nádrž musí být vybavena kovovým přívodním a odtokovým potrubím. Další kovové části nádrže, kterých se lze dotýkat a které přichází do styku s vodou, musí být trvale a spolehlivě připojené k ochrannému vodiči.

Max. povolený tlak nesmí být překročen (viz kapitolu „Technické údaje / tabulka údajů“ a Technické údaje nádrže).

- ▶ Nainstalujte pojistný ventil schváleného konstrukčního vzoru na přívodní potrubí studené vody. Nezapomeňte, že v závislosti na klidovém tlaku budete případně navíc potřebovat také tlakový redukční ventil.
- ▶ Odtok dimenzujte tak, aby v případě zcela otevřeného pojistného ventilu mohla voda plynule odtékat.
- ▶ Namontujte odtok pojistného ventilu s plynulým sklonem v nezamrzající místnosti.
- ▶ Vypouštěcí otvor pojistného ventilu musí zůstat směrem do atmosféry otevřený.

8. Popis přístroje

8.1 Rozsah dodávky

Spolu s přístrojem dodáváme:

- kabelovou průchodku (volně přiložená podle typu přístroje)
- upevňovací šrouby, pružné prohnuté podložky

8.2 Příslušenství

Potřebné příslušenství

V závislosti na klidovém tlaku jsou k dostání bezpečnostní skupiny a tlakové redukční ventily. Tyto bezpečnostní skupiny schváleného konstrukčního vzoru chrání přístroj před nepřípustným překročením tlaku.

Další příslušenství

Jako příslušenství je k dostání protilehlá příruba.

9. Montáž



Upozornění

Pro instalaci přístroje musí být nádrž vybavená protilehlou přírubou (viz kapitolu „Popis přístroje / příslušenství“).



Upozornění

Spínací prostor se nesmí tepelně izolovat, aby v něm nedocházelo k příliš vysokým teplotám. Otvor pro zkondenzovanou vodu v přírubovém spínacím prostoru musí zůstat při tepelném izolování nádrže otevřený, aby zkondenzovaná voda mohla volně odkapávat.

- ▶ Při montáži dodržujte požadované utahovací momenty (viz kapitolu „Technické údaje / tabulka údajů“).
- ▶ Přístroj smíte instalovat jen ve vodorovné poloze s „průchodkami elektrických kabelů“ směrem dolů.
- ▶ Instalujte přístroj jen s paralelně vyrovnanými topnými tělesy a ochrannou trubkou. Použijte k tomu dodané šrouby. Podle potřeby konstrukční díly vyrovnejte.

9.1 Elektrické připojení



VÝSTRAHA elektrický proud
Veškerá elektrická zapojení a instalace provádějte podle předpisů.



VÝSTRAHA elektrický proud
Připojka k elektrické síti smí být provedena pouze jako pevná připojka. Přístroj musí být možné odpojit od síťové připojky na všech pólech na vzdálenost nejméně 3 mm.

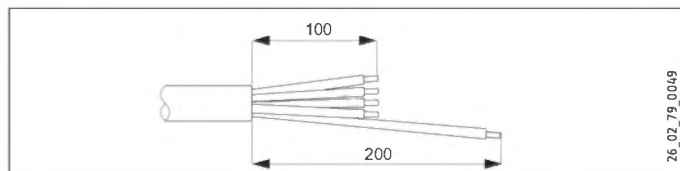


VÝSTRAHA elektrický proud
Pamatujte, že přístroj musí být připojen k ochrannému vodiči.



Věcné škody
Dodržujte údaje uvedené na typovém štítku. Uvedené napětí se musí shodovat se síťovým napětím.

- ▶ Případně stáhněte knoflík regulátoru teploty.
- ▶ Odstraňte šrouby dole na krytu spínacího prostoru a sejměte jej.



- ▶ Zvolte průřez vodiče odpovídající výkonu přístroje. Připravte si přívodní kabel a pamatujte na to, že ochranný vodič musí být delší než ostatní vodiče.
- ▶ Protáhněte přívodní kabel kabelovou průchodkou na spodní straně přístroje.
- ▶ Připojte požadovaný výkon podle schémat elektrického zapojení (viz kapitolu „Technické údaje / schémata elektrického zapojení a připojky“).
- ▶ Namontujte kryt spínacího prostoru.
- ▶ Případně nasadte knoflík regulátoru teploty.
- ▶ Typ přístroje s dvouokruhovým provozem: Vyznačte na typovém štítku zvolený příkon a napětí kuličkovým perem.



Věcné škody
Stykače pro regulátor teploty nebo bezpečnostní omezovač teploty se musí montovat mimo spínací prostor topné přírubby. Stykače se musí zapojit nezávisle na sobě vždy pro regulátor teploty a pro bezpečnostní omezovač teploty (viz kapitolu „Technické údaje / schémata elektrického zapojení a připojky“).

Jestliže je přístroj provozován s řídicí jednotkou elektrorozvodných závodů, musíte její kontakt HDO instalovat mezi stykače, resp. před stykač.

Potřebný spínací výkon stykačů:
Dimenzování podle přípojného výkonu (viz kapitolu „Technické údaje / tabulka údajů“) pro I_e / AC-1 / 70 °C (termický trvalý proud při ohmické zátěži a teplotě prostředí do 70 °C)

- ▶ Popište stykače podle jejich funkce.
- ▶ Případně popište díly pod napětím ve spínacím prostoru, které jsou napájeny zvenku.
- ▶ Po připojení zkontrolujte bezvadnou funkci stykačů.

10. Uvedení do provozu

10.1 První uvedení do provozu

- ▶ Naplňte zařízení vodou.



Věcné škody
Při provozu nasucho se zničí regulátor teploty a musí se vyměnit. Bezpečnostní regulátor teploty se musí resetovat.



Věcné škody
Je-li ve stejné nádrži instalován výměník tepla, musíte omezit maximální teplotu tohoto přístroje na maximální teplotu topné přírubby. Zabráňte tím, aby zasahoval omezovač teploty topné přírubby.

Předání přístroje

- ▶ Vysvětlete uživateli funkci přístroje a seznamte ho se způsobem jeho užívání.
- ▶ Upozorněte uživatele na možná rizika.
- ▶ Předajte tento návod.

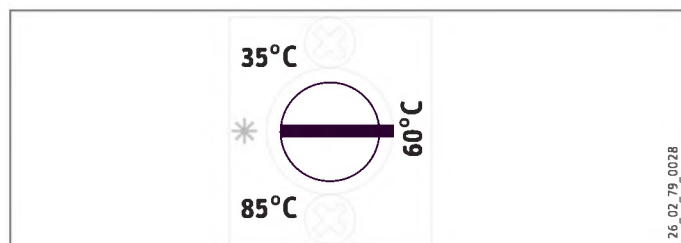
10.2 Opětné uvedení do provozu

Viz kapitola „Prvotní uvedení do provozu“.

11. Nastavení

11.1 Teplota

Typ přístroje s knoflíkem regulátoru teploty ve spínacím prostoru



- ▶ Teplotu můžete plynule nastavovat.
- ▶ Nastavení z výroby na 60 °C (Při tomto nastavení regulátor teploty zaskočí.)

11.2 Omezení regulace teploty

Typ přístroje s vnějším knoflíkem regulátoru teploty

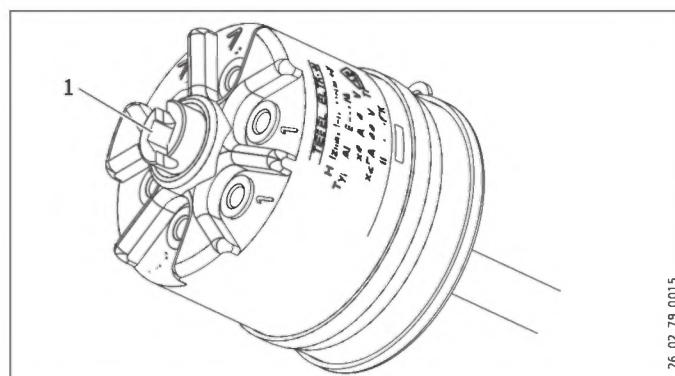
Mezní hodnoty regulace teploty je možné nastavit knoflíkem regulátoru teploty.

Nastavení z výroby: 60 °C

- ▶ Nastavte knoflík regulátoru teploty na úroveň „studená“ a odpojte přístroj od napájení.
- ▶ Sejměte knoflík regulátoru teploty a kryt spínacího prostoru.
- ▶ Uvolněte zvenčí oba šrouby a vyjměte regulátor teploty směrem dolů.
- ▶ Maximální teploty lze dosáhnout, pokud z osy regulátoru teploty odstraníte omezovací podložku.
- ▶ Opět pevně utáhněte regulátor teploty, nasadte knoflík regulátoru teploty a kryt spínacího prostoru.

12. Odstraňování poruch

Závada	Příčina	Odstranění
Voda není teplá.	Bezpečnostní omezovač teploty se aktivoval z důvodu závady na regulátoru.	Vyměňte regulátor teploty a stiskněte tlačítko Reset na bezpečnostním omezovači teploty.
	Došlo k aktivaci bezpečnostního omezovače teploty, protože teplota klesla pod -15 °C.	Stiskněte tlačítko Reset.
	Topné těleso je vadné.	Vyměňte topné těleso, resp. topnou přírubu.
	Došlo k aktivaci bezpečnostního omezovače teploty, protože výměník tepla ve stejné nádrži je nastaven na příliš vysokou hodnotu.	Omezte maximální teplotu výměníku tepla.
Pojistný ventil kape při vypnutém topení.	Sedlo ventilu je znečištěné.	Vyčistěte sedlo ventilu.



1 Tlačítko Reset bezpečnostního omezovače teploty

13. Údržba



VÝSTRAHA elektrický proud
Při všech činnostech odpojte přístroj na všech pólech od sítě.

13.1 Kontrola bezpečnostní skupiny

- ▶ Kontrolujte pravidelně bezpečnostní skupinu.

13.2 Odstranění vodního kamene z topné příruby

- ▶ Odstraňujte vodní kámen z topné příruby jen po demontáži.

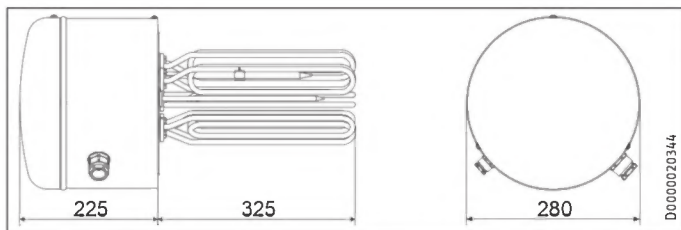
13.3 Výměna topného tělesa a ochranné trubky

- ▶ Při montáži topného tělesa nebo ochranné trubky dbejte na to, aby díly byly od příruby elektricky izolované.

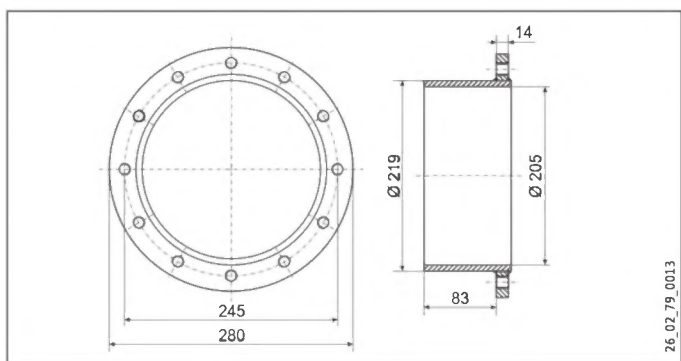
14. Technické údaje

14.1 Rozměry, hloubka ponoru a přípojky

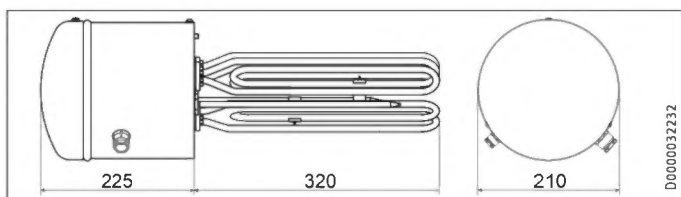
FCR 28



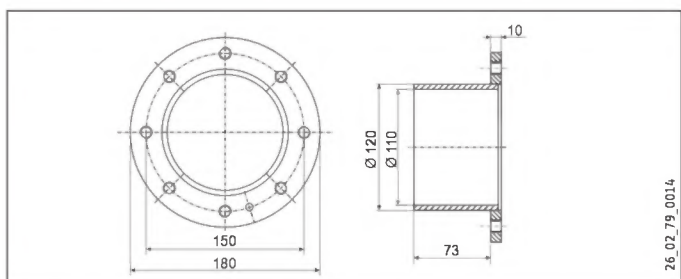
Protilehlá příruba FCR 28



FCR 18



Protilehlá příruba FCR 18



14.2 Schémata elektrického zapojení a přípojky

14.2.1 Jednookruhový provoz

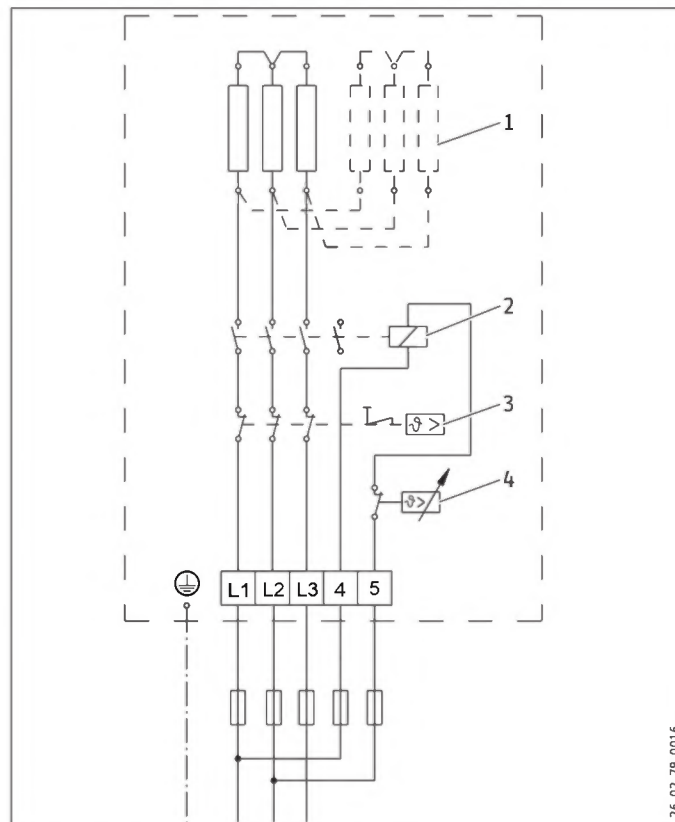
FCR 28/120, objednáací číslo 000694

FCR 28/180, objednáací číslo 000695

FCR 18/60, objednáací číslo 000691

FCR 18/90, objednáací číslo 000692

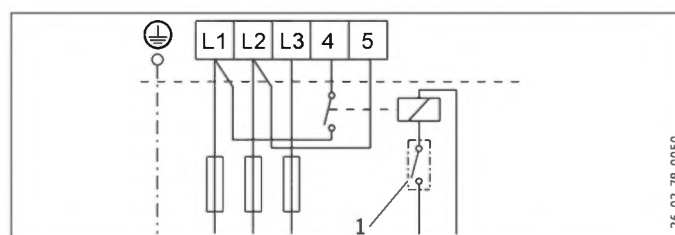
6, 9, 12, 18 kW, 3/PE ~ 400 V



- 1 Topné těleso
příkon 6 kW: 3 x 2 kW
příkon 9 kW: 3 x 3 kW
příkon 12 kW: 6 x 2 kW
příkon 18 kW: 6 x 3 kW

- 2 Stykač
- 3 Bezpečnostní omezovač teploty
- 4 Regulátor teploty

Příklad jednookruhového připojení s kontaktem HDO



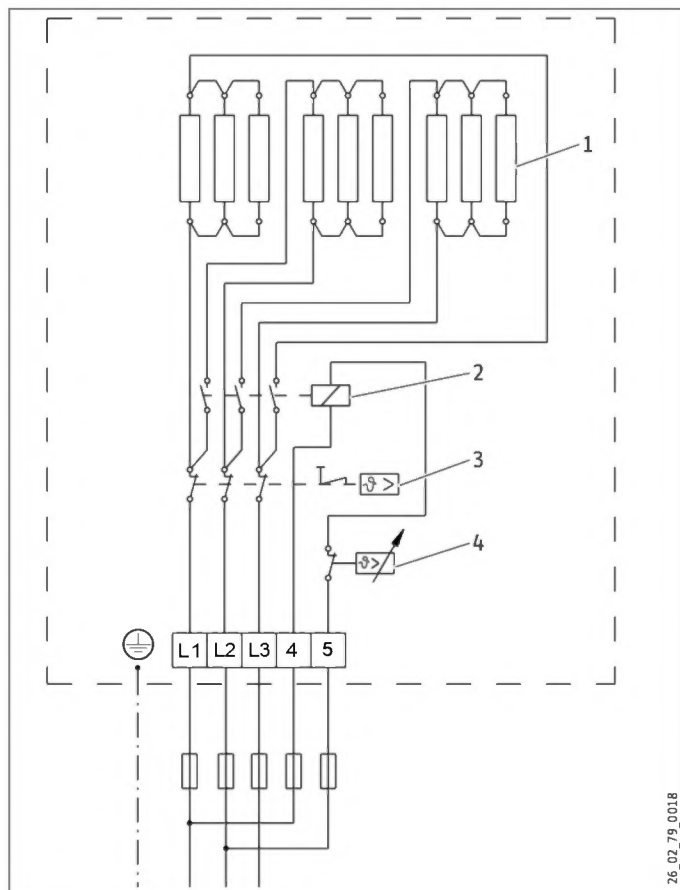
- 1 Kontakt HDO, namontovaný instalačním technikem

INSTALACE

Technické údaje

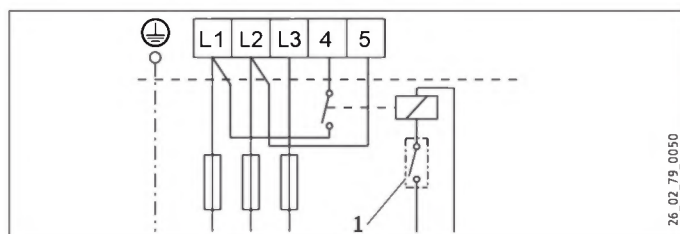
FCR 28/270, objednáací číslo 000696

27 kW, 3/PE ~ 400 V



- 1 Topné těleso 3 kW
- 2 Stykač
- 3 Bezpečnostní omezovač teploty
- 4 Regulátor teploty

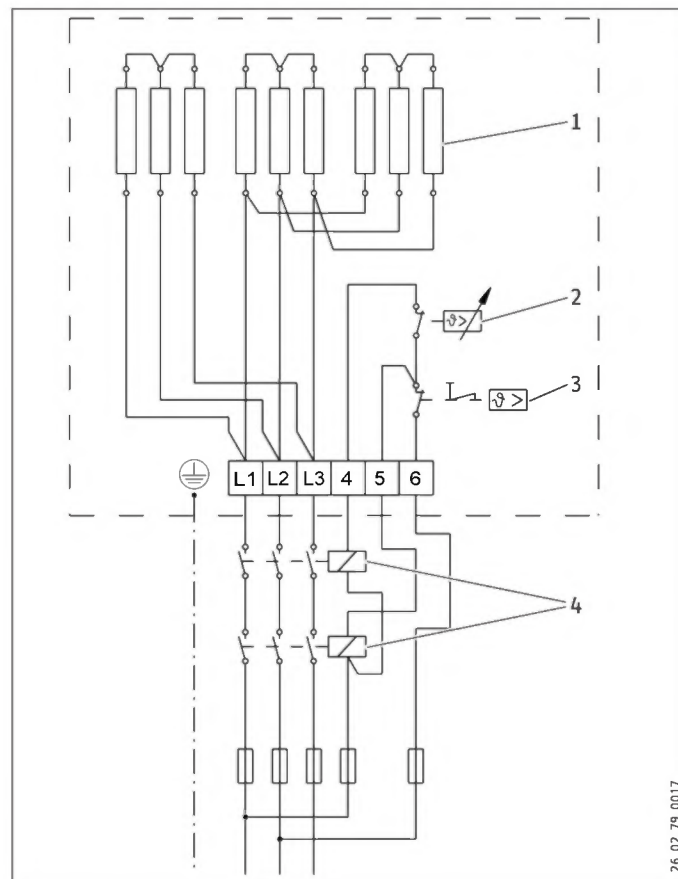
Příklad jednofázového připojení s kontaktem HDO



- 1 Kontakt HDO, namontovaný instalačním technikem

FCR 28/360, objednáací číslo 001502

36 kW, 3/PE ~ 400 V



- 1 Topné těleso 4 kW
- 2 Regulátor teploty
- 3 Bezpečnostní omezovač teploty
- 4 Stykač, namontovaný odborným řemeslníkem



Věcné škody

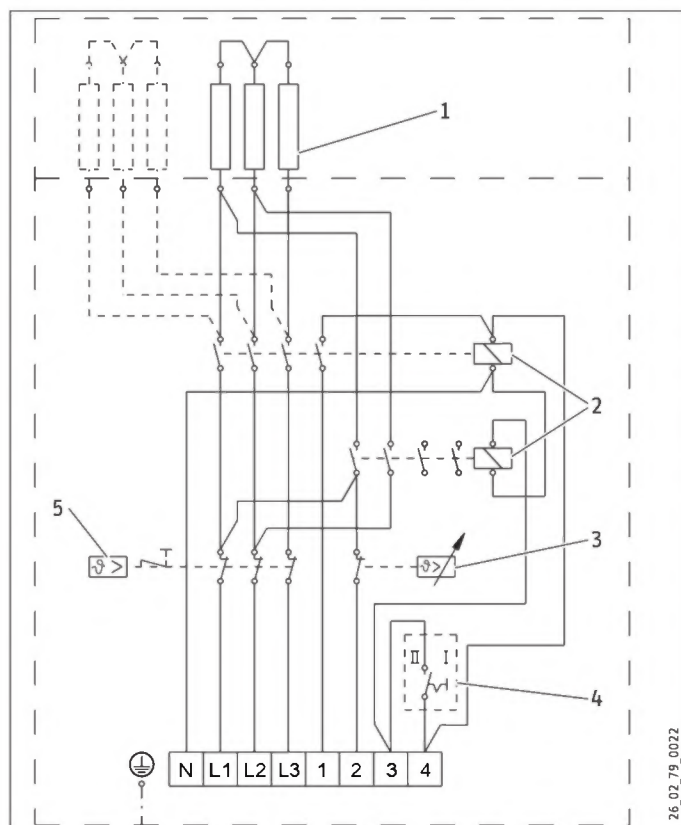
Při připojování stykačů se řiďte kapitolou „Montáž / elektrické připojení“.

INSTALACE

Technické údaje

14.2.2 Dvouokruhový / jednookruhový provoz 3/N/PE ~ 400 V

FCR 28/120, objednáací číslo 071332
 FCR 28/180, objednáací číslo 071333



- 1 Topné těleso
 příkon 12 kW: 3 x 4 kW
 příkon 18 kW: 6 x 3 kW
- 2 Stykač
- 3 Regulátor teploty
- 4 Výkonový spínač I / II
- 5 Bezpečnostní omezovač teploty

Příklad připojení pro dvouokruhový provoz

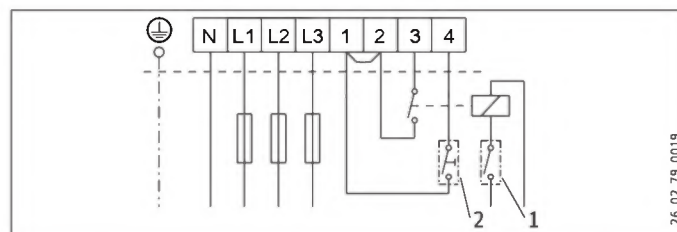
FCR 28/120, objednáací číslo 071332

6/12 kW Výkonový spínač I
 12/12 kW Výkonový spínač II

FCR 28/180, objednáací číslo 071333

9/18 kW Výkonový spínač I
 18/18 kW Výkonový spínač II

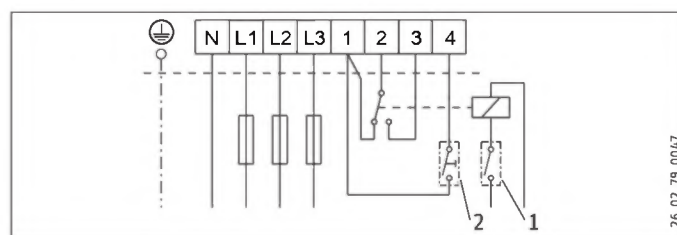
Varianta 1:



- 1 Kontakt HDO, namontovaný instalačním technikem
- 2 Tlačítko pro dálkové ovládání rychlého ohřevu, namontované instalačním technikem

Během období s nízkou tarifní sazbou (uvolnění ze strany elektrorozvodných závodů) je možné zapnout rychlé vytápění (vysoký tarif).

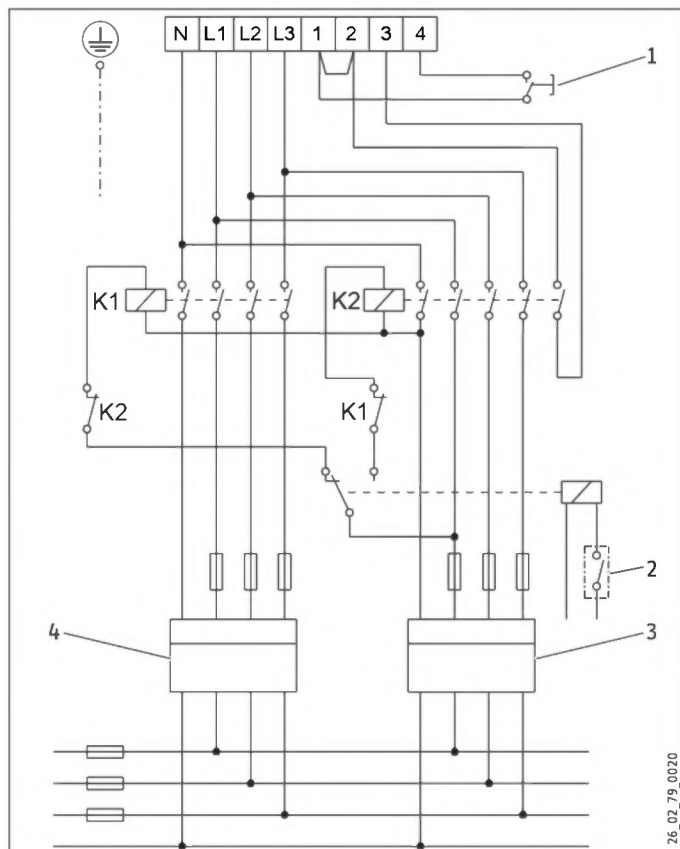
Varianta 2:



- 1 Kontakt HDO, namontovaný instalačním technikem
- 2 Tlačítko pro dálkové ovládání rychlého ohřevu, namontované instalačním technikem

Během období s nízkou tarifní sazbou (uvolnění ze strany elektrorozvodných závodů) je možné zapnout rychlé vytápění (vysoký tarif) jen v poloze II přepínače výkonu.

Příklad připojení při měření dvěma elektroměry



- K1 Stykač 1, namontovaný instalačním technikem
 K2 Stykač 2, namontovaný instalačním technikem
 1 Tlačítko pro dálkové ovládání rychlého ohřevu, namontované instalačním technikem
 2 Kontakt HDO, namontovaný instalačním technikem
 3 Nízká sazba
 4 Vysoká sazba

Příklad jednofázového připojení

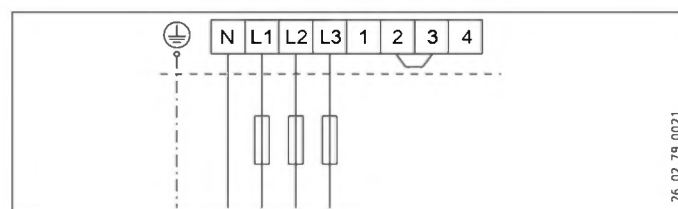
FCR 28/120, objednáací číslo 071332

- 6 kW Výkonový spínač I
 12 kW Výkonový spínač II

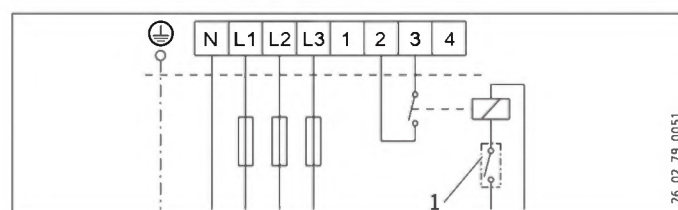
FCR 28/180, objednáací číslo 071333

- 9 kW Výkonový spínač I
 18 kW Výkonový spínač II

Bez kontaktem HDO:



S kontaktem HDO:



- 1 Kontakt HDO, namontovaný instalačním technikem

14.3 Technické údaje

		FCR 18/60	FCR 18/90	FCR 28/120	FCR 28/120	FCR 28/180	FCR 28/180	FCR 28/270	FCR 28/360
		000691	000692	071332	000694	071333	000695	000696	001502
Elektrotechnické údaje									
Příkon ~ 400 V	kW	6	9	6/12	12	9/18	18	27	36
Jmenovité napětí	V	400	400	400	400	400	400	400	400
Fáze		3/PE	3/PE	3/N/PE	3/PE	3/N/PE	3/PE	3/PE	3/PE
Frekvence	Hz	50/60	50	50	50	50	50	50	50/60
Jednookruhový provozní režim		X	X		X		X	X	X
Dvouokruhový provozní režim				X		X			
Meze použitelnosti									
Rozsah nastavení teplot	°C	35-85	35-85	35-85	35-85	35-85	35-85	35-85	35-85
Max. dovolený tlak	MPa	1,0	1,0	1,0	1,0	1,0	1,0	1,0	1,0
Minimální průměr zásobníku	mm	450	450	550	450	550	450	450	550
Minimální objem zásobníku	l	200	200	300	200	300	200	200	300
Provedení									
Krytí (IP)		IP24	IP24	IP24	IP24	IP24	IP24	IP24	IP24
Rozměry									
Vnější průměr příruby	mm	180	180	280	280	280	280	280	280
Hloubka ponoru	mm	325	325	450	325	450	325	325	450
Utahovací moment	Nm	55	55	80	80	80	80	80	80
Hmotnosti									
Hmotnost	kg	12	12	12	12	13	14	14	15

Záruka

Pro přístroje nabyté mimo území Německa neplatí záruční podmínky poskytované našimi firmami v Německu. V zemích, ve kterých některá z našich dceřiných společností distribuuje naše výrobky, poskytuje záruku jenom tato dceřiná společnost. Takovou záruku lze poskytnout pouze tehdy, pokud dceřiná společnost vydala vlastní záruční podmínky. Jinak nelze záruku poskytnout.

Na přístroje zakoupené v zemích, ve kterých nejsou naše výrobky distribuovány žádnou z dceřiných společností, neposkytujeme žádnou záruku. Případné záruky závazně přislíbené dovozcem zůstávají proto nedotčené.

Životní prostředí a recyklace

Pomozte nám chránit naše životní prostředí. Materiály po použití zlikvidujte v souladu s platnými národními předpisy.

OBSLUHA

1.	Všeobecné pokyny	13
1.1	Bezpečnostné pokyny	13
1.2	Iné označenia v tejto dokumentácii	14
1.3	Rozmerové jednotky	14
2.	Bezpečnosť	14
2.1	Použitie v súlade s určením	14
2.2	Všeobecné bezpečnostné pokyny	14
2.3	Certifikačné značky	14
3.	Popis zariadenia	14
4.	Nastavenia	15
4.1	Teplota	15
4.2	Rýchloohrev pri dvojkruhovom režime	15
5.	Čistenie, ošetrovanie a údržba	15
6.	Odstraňovanie problémov	15

INŠTALÁCIA

7.	Bezpečnosť	16
7.1	Všeobecné bezpečnostné pokyny	16
7.2	Predpisy, normy a ustanovenia	16
7.3	Vodovodná prípojka a bezpečnostná skupina	16
8.	Popis zariadenia	16
8.1	Rozsah dodávky	16
8.2	Príslušenstvo	16
9.	Montáž	16
9.1	Elektrické pripojenie	17
10.	Uvedenie do prevádzky	17
10.1	Prvé uvedenie do prevádzky	17
10.2	Opätovné uvedenie do prevádzky	17
11.	Nastavenia	18
11.1	Teplota	18
11.2	Obmedzenie voľby teploty	18
12.	Odstraňovanie porúch	18
13.	Údržba	18
13.1	Kontrola bezpečnostnej skupiny	18
13.2	Odvápnenie ohrievacej príruby	18
13.3	Výmena vykurovacieho telesa a ochrannej rúrky	18
14.	Technické údaje	19
14.1	Rozmery, hĺbky ponoru a prípojky	19
14.2	Elektrické schémy zapojenia a prípojky	19
14.3	Technické údaje	23

ZÁRUKA

ŽIVOTNÉ PROSTREDIE A RECYKLÁCIA

OBSLUHA

1. Všeobecné pokyny

Kapitola „Obsluha“ je určená používateľovi prístroja a odbornému montážnikovi.

Kapitola „Inštalácia“ je určená odbornému montážnikovi.



Upozornenie

Pred použitím si dôkladne prečítajte tento návod a uschovejte ho.

Tento návod prípadne odovzdajte nasledujúcemu používateľovi.

1.1 Bezpečnostné pokyny

1.1.1 Štruktúra bezpečnostných pokynov



SIGNÁLNE SLOVO Druh nebezpečenstva

Tu sú uvedené možné následky pri nerespektovaní bezpečnostných pokynov.

► Tu sú uvedené opatrenia na odvrátenie nebezpečenstva.

1.1.2 Symboly, druh nebezpečenstva

Symbol	Druh nebezpečenstva
	Poranenie
	Zásah elektrickým prúdom
	Popálenie (popálenie, obarenie)

1.1.3 Signálne slová

SIGNÁLNE SLOVO	Význam
NEBEZPEČENSTVO	Pokyny, ktorých nedodržiavanie má za následok ťažké poranenia alebo smrť.
VÝSTRAHA	Pokyny, ktorých nerespektovanie môže mať za následok ťažké poranenia alebo smrť.
POZOR	Pokyny, ktorých nedodržiavanie môže viesť k stredne ťažkým alebo ľahkým poraneniám.

1.2 Iné označenia v tejto dokumentácii



Upozornenie

Všeobecné pokyny sú označené vedľa uvedeným symbolom.

► Pozorne si prečítajte texty upozornení.

Symbol	Význam
	Materiálne škody (škody na zariadení, následné škody, škody na životnom prostredí)
	Likvidácia zariadenia

► Tento symbol vám signalizuje, že musíte niečo urobiť. Potrebné postupy sú popísané krok za krokom.

1.3 Rozmerové jednotky



Upozornenie

Ak nie je uvedené inak, všetky rozmery sú v milimetroch.

2. Bezpečnosť

2.1 Použitie v súlade s určením

Prístroj je určený na montáž do nádrže uzavretého vykurovacieho zariadenia alebo zariadenia na ohrev pitnej vody.

Zariadenie je určené na používanie v domácom prostredí. Bezpečne ho môžu používať aj osoby, ktoré neboli o používaní poučené. Zariadenie sa môže používať aj v inom ako domácom prostredí, napr. v malých prevádzkach, ak sa používa rovnakým spôsobom.

Iné použitie alebo použitie nad určený rámec sa pokladá za použitie v rozpore s určením. K použitiu v súlade s určením patrí aj dodržiavanie tohto návodu, ako aj návodov pre použité príslušenstvo.

Za použitie v rozpore s určeným použitím sa považuje použitie prístroja na ohrev iných kvapalín, ako je voda alebo vody obsahujúcej chemikálie, ako napr. solánka.

2.2 Všeobecné bezpečnostné pokyny



VÝSTRAHA Zásah elektrickým prúdom

Nikdy nestriekajte na prístroj vodu ani iné kvapaliny.



VÝSTRAHA Popálenie

Pri výtokových teplotách vyšších než 43 °C vzniká nebezpečenstvo obarenia.



VÝSTRAHA Poranenie

Deti od 8 rokov ako aj osoby so zníženými fyzickými, senzorickými či mentálnymi schopnosťami, alebo osoby s nedostatočnými skúsenosťami a vedomosťami môžu zariadenie používať pod dozorom, prípadne ak boli o bezpečnom používaní zariadenia poučené a porozumeli z toho vyplývajúcim nebezpečenstvám. Deti sa so zariadením nesmú hrať. Čistenie a používateľskú údržbu nesmú vykonávať deti bez dozoru.



Materiálne škody

Z prístroja môže odkvapkávať kondenzát.

► Pod prístrojom neskladujte žiadne predmety.



Upozornenie

Zariadenie je pod tlakom.

Počas ohrevu kvapká z poistného ventilu expanzná voda.

► Ak po ukončení ohrevu kvapká voda, informujte odborného montážnika.

2.3 Certifikačné značky

Pozri typový štítok na zariadení.

3. Popis zariadenia

Prístroj elektricky zohrieva pitnú vodu a vodu vykurovacieho okruhu. Podľa typu prístroja môžete vy alebo montážnik nastaviť teplotu pomocou otočného regulátora teploty. Po dosiahnutí zvolenej teploty sa prístroj vypne a v prípade potreby sa automaticky opäť zapne v jednookruhovom a dvojnookruhovom režime počas doby nízkej tarify/doby mimo špičky.

Prístroj je chránený pred mrazom aj pri nastavení teploty na „studená“, ak je zabezpečené napájanie el. prúdom. Zariadenie sa včas zapína a zohrieva vodu. Prístroj nechráni pred mrazom armatúru a vodovodné potrubie.

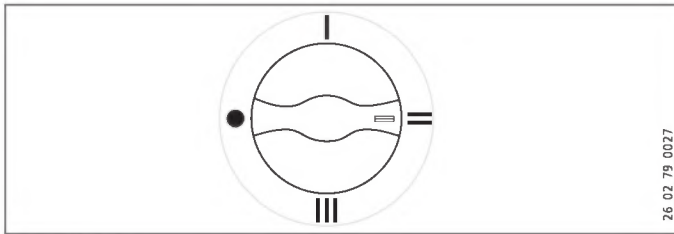
4. Nastavenia

4.1 Teplota

Typ prístroja s otočným regulátorom teploty vonku

Teplotu je možné nastavovať plynule. Pri vyskladnení je nastavenie teploty obmedzené. Obmedzenie môže montážnik vrátiť späť (pozri kapitolu „Inštalácia / Nastavenia“).

Ohrev prerušíte tým, že otočný regulátor teploty uvediete do polohy „studený“.



- studená
- I nízke nastavenie teploty, 35 °C
- II odporúčaná poloha pre úsporu energie, nízka tvorba vápnika, 60 °C
- III maximálne nastavenie teploty, 85 °C

V závislosti od systému sa teploty môžu odchyľovať od požadovanej hodnoty.

Typ prístroja s otočným regulátorom teploty v spínacom priestore

Montážnik môže plynule nastaviť teplotu (pozri kapitolu „Inštalácia / Nastavenia“).

Nastavenie z výroby: 60 °C

4.2 Rýchloohrev pri dvojokruhovom režime

Pri typoch prístroja s dvojokruhovým režimom môže montážnik namontovať tlačidlo pre diaľkové ovládanie rýchloohrevu. V prípade potreby ho môžete zapnúť. Keď sa dosiahne nastavená teplota, rýchloohrev sa vypne a znova sa nezapne.

5. Čistenie, ošetrovanie a údržba

- ▶ Nechajte odborného montážnika pravidelne skontrolovať elektrickú bezpečnosť na zariadení.

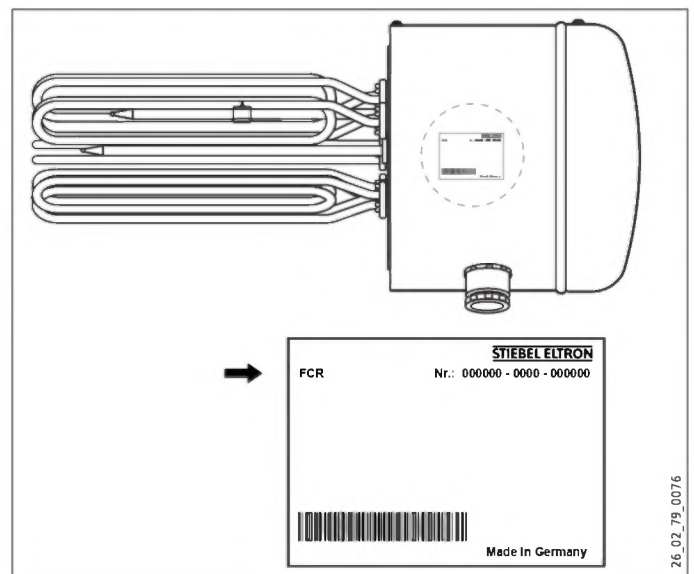
Zavápnenie

- ▶ Takmer každá voda pri vysokých teplotách odlučuje vápnik. V prístroji sa usadzuje vápnik a ovplyvňuje funkciu a životnosť prístroja. Ohrievacie telesá sa preto z času na čas musia odvápniť. Odborný montážnik, ktorý pozná kvalitu miestnej vody, určí čas pre ďalšiu údržbu.
- ▶ Pravidelne kontrolujte armatúry. Vápnik na výtoku armatúr môžete odstrániť pomocou bežných odvápňovacích prostriedkov.
- ▶ Pravidelne manipulujte poistným ventilom, aby ste predišli zadreniu zapríčinenému napr. vápenatými usadeninami.

6. Odstraňovanie problémov

Porucha	Príčina	Odstránenie
Voda sa nezohrieva.	Nie je prítomné žiadne napätie. Teplota je nesprávne nastavená.	Skontrolujte poistky domovej inštalácie. Skontrolujte nastavenie teploty.
Prietokové množstvo je nízke.	Prúdový regulátor v armatúre alebo sprchovacia hlavica sú znečistené alebo zavápnené.	Vyčistite alebo odvápňte prúdový regulátor alebo sprchovaciu hlavicu.
Po ukončení ohrevu kvapká z bezpečnostnej skupiny voda.	Ventilové sedlo je znečistené.	Odpojte prístroj od napätia a tlaku. Zavolajte montážnika.

Ak neviete príčinu odstrániť, zavolajte odborného montážnika. Kvôli lepšej a rýchlejšej pomoci mu uveďte číslo z typového štítku (č. 000000-0000-000000):



INŠTALÁCIA

7. Bezpečnosť

Inštaláciu, uvedenie do prevádzky ako aj údržbu a opravu zariadenia smie vykonávať iba odborný montážnik.

7.1 Všeobecné bezpečnostné pokyny

Bezchybnú funkciu a prevádzkovú bezpečnosť zaručujeme len vtedy, ak sa používa originálne príslušenstvo a originálne náhradné diely, ktoré sú pre prístroj určené.

7.2 Predpisy, normy a ustanovenia



Upozornenie

Dbajte na všetky vnútroštátne a regionálne predpisy a ustanovenia.

7.3 Vodovodná prípojka a bezpečnostná skupina



Upozornenie

Všetky práce na vodovodnej prípojke a inštalačné práce vykonávajte podľa predpisov.

Nádrž musí byť opatrená kovovými rúrkami na vtok a výtok vody. Iné kontaktné kovové diely, ktoré sa dostávajú do kontaktu s vodou, musia byť trvalo a spoľahlivo spojené s ochranným vodičom.

Max. prípustný tlak sa nesmie prekračovať (pozri kapitolu „Technické údaje / Tabuľka s údajmi“ a Technické údaje nádrže).

- ▶ Nainštalujte poistný ventil, ktorý má testovaný konštrukčný vzor, do prírodného vedenia studenej vody. Dbajte pri tom na to, že v závislosti od statického tlaku budete príp. potrebovať dodatočný redukčný ventil.
- ▶ Dimenzujte odtokové potrubie tak, aby pri úplne otvorenom poistnom ventilu mohla voda odtekať bez prekážky.
- ▶ Namontujte vypúšťacie potrubie poistného ventilu s trvalým sklonom nadol v nezamrzajúcej miestnosti.
- ▶ Vypúšťací otvor poistného ventilu musí zostať otvorený do atmosféry.

8. Popis zariadenia

8.1 Rozsah dodávky

So zariadením sa dodáva:

- Káblové priechodky (v závislosti od voľne priloženého typu prístroja)
- Upevňovacie skrutky, vlnité podložky

8.2 Príslušenstvo

Potrebné príslušenstvo

V závislosti od statického tlaku sú k dispozícii bezpečnostné skupiny a redukčné ventily. Tieto bezpečnostné skupiny, ktoré majú testovaný konštrukčný vzor, chránia prístroj pred neprípustnými prekročeniami tlaku.

Ďalšie príslušenstvo

Ako príslušenstvo je k dispozícii aj protiláhla prírubu.

9. Montáž



Upozornenie

Na montáž prístroja musí byť nádrž vybavená protiláhlou prírubou (pozri kapitolu „Popis prístroja / Príslušenstvo“).



Upozornenie

Aby sa nevyskytovali príliš vysoké teploty spínacieho priestoru, nesmie byť spínací priestor tepelne izolovaný. Aby kondenzát mohol bez prekážok odkvapkať, musí zostať otvor kondenzátu v spínacom priestore príruby pri tepelnej izolácii nádrže otvorený.

- ▶ Pri montáži dodržiavajte požadované ťahovacie momenty (pozri kapitolu „Technické údaje / Tabuľka s údajmi“).
- ▶ Prístroj smiete montovať len vodorovne s „priechodkami elektrických vedení“ otočenými nadol.
- ▶ Prístroj montujte len s paralelne vyrovnanými vykurovacími telesami a ochrannou rúrkou. Na tento účel používajte dodané skrutky. Prípadne dodatočne vyrovajte konštrukčné diely.

9.1 Elektrické pripojenie



VÝSTRAHA Zásah elektrickým prúdom
Všetky práce na elektrickom pripojení a elektrické inštalačné práce vykonávajte podľa predpisov.



VÝSTRAHA Zásah elektrickým prúdom
Pripojenie k elektrickej sieti je dovolené len v podobe trvalej prípojky. Zariadenie sa musí dať odpojiť od siete všetkými pólmi s minimálnou odpojovacou vzdialenosťou 3 mm.

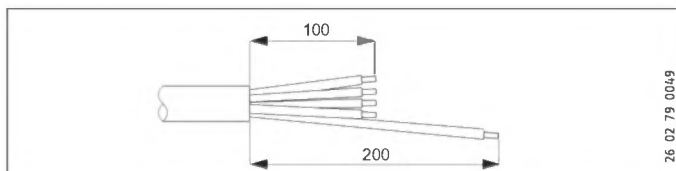


VÝSTRAHA Zásah elektrickým prúdom
Dbajte na to, aby zariadenie bolo pripojené na ochranný vodič.



Materiálne škody
Dbajte na typový štítok. Uvedené napätie sa musí zhodovať so sieťovým napätím.

- ▶ Poprípade stiahnite otočný regulátor teploty.
- ▶ Odstráňte skrutky dole na veku spínacieho priestoru a odnímate veko.



- ▶ Zvoľte prierez vodiča podľa príkonu prístroja. Pripravte napájacie káble a dbajte pritom na to, že ochranný vodič musí byť dlhší ako ostatné vodiče.
- ▶ Preveďte napájacie káble cez káblovú priechodku do spínacieho priestoru.
- ▶ Podľa elektrickej schémy zapojenia pripojte želaný príkon (pozri kapitolu Technické údaje / Elektrické schémy zapojenia a prípojky).
- ▶ Namontujte veko spínacieho priestoru.
- ▶ Poprípade nasadte otočný regulátor teploty.
- ▶ Typ prístroja s dvojokruhovým režimom: Gul'ôčkovým perom označte na typovom štítku zvolený inštalovaný príkon a napätie.



Materiálne škody
Stýkače pre regulátor teploty alebo bezpečnostný obmedzovač teploty sa musia namontovať mimo spínací priestor vykurovacej príruby. Stýkače sa musia zapojiť nezávisle od seba vždy z regulátora teploty a bezpečnostného obmedzovača teploty (pozri kapitolu „Technické údaje / Elektrické schémy zapojenia a prípojky“).

Ak sa prístroj prevádzkuje s riadením dodávateľa elektrickej energie, musíte nainštalovať kontakt dodávateľa elektrickej energie medzi stýkače, resp. pred stýkač.

Potrebný spínací výkon stýkačov:
Dimenzovanie podľa inštalovaného príkonu (pozri kapitolu „Technické údaje / Tabuľka s údajmi“) pre $I_e / AC-1 / 70^\circ C$ (Teplný trvalý prúd pri ohmickom zaťažení a teplote okolia do $70^\circ C$)

- ▶ Popíšte stýkače podľa ich funkcie.
- ▶ Prípadne popíšte diely pod napätím v spínacom priestore, ktoré sú napájané prúdom zvonku.
- ▶ Po pripojení skontrolujte, či stýkače bezchybne fungujú.

10. Uvedenie do prevádzky

10.1 Prvé uvedenie do prevádzky

- ▶ Naplňte zariadenie vodou.



Materiálne škody
Pri chode na sucho sa regulátor teploty zničí a musí sa vymeniť. Bezpečnostný regulátor teploty sa musí vrátiť späť.



Materiálne škody
Ak je v rovnakej nádrži namontovaný výmenník tepla, musíte obmedziť maximálnu teplotu tohto prístroja na maximálnu teplotu vykurovacej príruby. Tým zabránite, aby zareagoval obmedzovač teploty vykurovacej príruby.

Odovzdanie zariadenia

- ▶ Vysvetlite funkciu zariadenia používateľovi a oboznámte ho s jeho používaním.
- ▶ Upozornite používateľa na možné nebezpečenstvá.
- ▶ Odovzdajte tento návod.

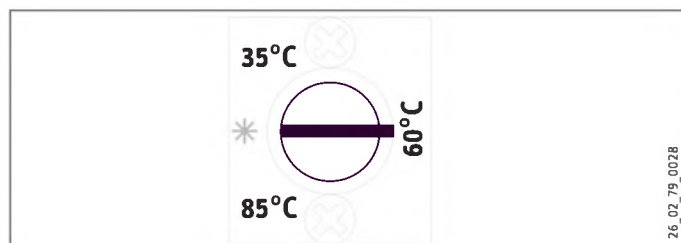
10.2 Opätovné uvedenie do prevádzky

Pozri kapitolu Prvé uvedenie do prevádzky.

11. Nastavenia

11.1 Teplota

Typ prístroja s otočným regulátorom teploty v spínacom priestore



- ▶ Teplotu je možné nastavovať plynule.
- ▶ Nastavenie z výroby 60 °C (Pri tomto nastavení zapadne otočný regulátor teploty.)

11.2 Obmedzenie voľby teploty

Typ prístroja s otočným regulátorom teploty vonku

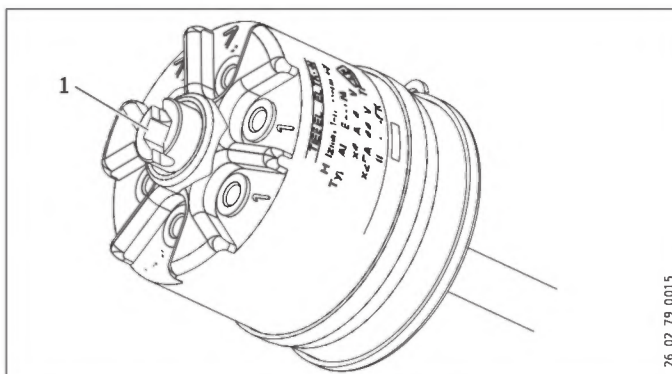
Obmedzenie voľby teploty môžete nastaviť pomocou otočného regulátora teploty.

Nastavenie z výroby: 60 °C

- ▶ Nastavte otočný regulátor teploty na „studený“ a odpojte prístroj od zdroja napätia.
- ▶ Odnímate otočný regulátor teploty a veko spínacieho priestoru.
- ▶ Uvoľnite zvonku obidve skrutky a stiahnite regulátor teploty nadol.
- ▶ Keď odstránite obmedzovací kotúč z osi regulátora teploty, dá sa dosiahnuť maximálna teplota.
- ▶ Znova pevne zaskrutkujte regulátor teploty a nasadte otočný regulátor teploty a veko spínacieho priestoru.

12. Odstraňovanie porúch

Porucha	Príčina	Odstránenie
Voda sa nezohrieva.	Bezpečnostný obmedzovač teploty zareagoval, pretože je regulátor chybný.	Vymeňte regulátor teploty a stlačte nulovacie tlačidlo bezpečnostného obmedzovača teploty.
	Bezpečnostný obmedzovač teploty zareagoval, pretože teplota poklesla pod -15 °C.	Stlačte nulovacie tlačidlo.
	Vykurovacie teleso je chybné.	Vymeňte vykurovacie teleso, resp. vykurovaciu prírubu.
	Bezpečnostný obmedzovač teploty zareagoval, lebo výmenník tepla v rovnakej nádrži je nastavený príliš vysoko.	Obmedzte maximálnu teplotu výmenníka tepla.
Poistný ventil kvapká pri vypnutí ohreve.	Ventilové sedlo je znečistené.	Očistite ventilové sedlo.



1 Nulovacie tlačidlo bezpečnostného obmedzovača teploty

13. Údržba



VÝSTRAHA Zásah elektrickým prúdom
Pri všetkých prácach odpojte všetky póly zariadenia od sieťového pripojenia.

13.1 Kontrola bezpečnostnej skupiny

- ▶ Pravidelne kontrolujte bezpečnostnú skupinu.

13.2 Odvápnenie ohrievacej príruby

- ▶ Vykurovaciu prírubu odvápnujte až po demontovaní.

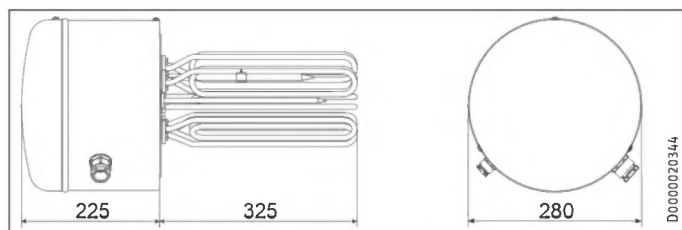
13.3 Výmena vykurovacieho telesa a ochrannej rúrky

- ▶ Pri montáži vykurovacieho telesa alebo ochrannej rúrky dbajte na to, aby boli konštrukčné diely elektricky odizolované od príruby.

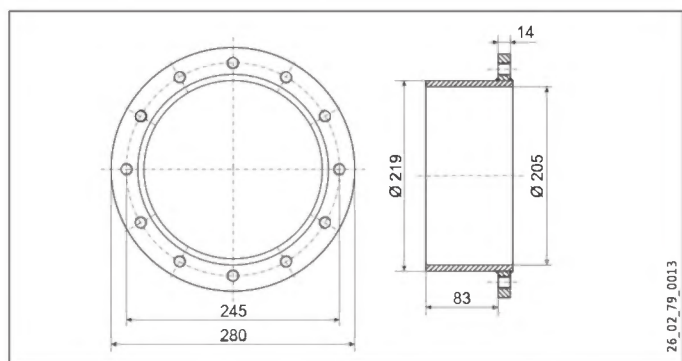
14. Technické údaje

14.1 Rozmery, hĺbky ponoru a prípojky

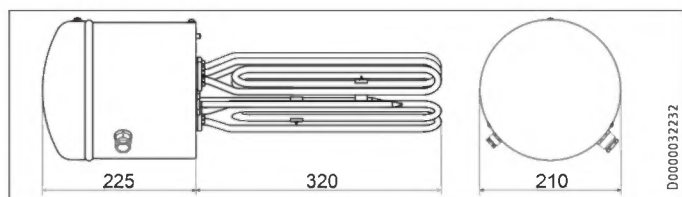
FCR 28



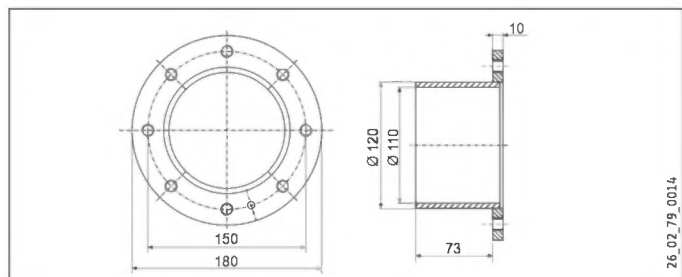
Protiľahlá príruha FCR 28



FCR 18



Protiľahlá príruha FCR 18



14.2 Elektrické schémy zapojenia a prípojky

14.2.1 Jednookruhový režim

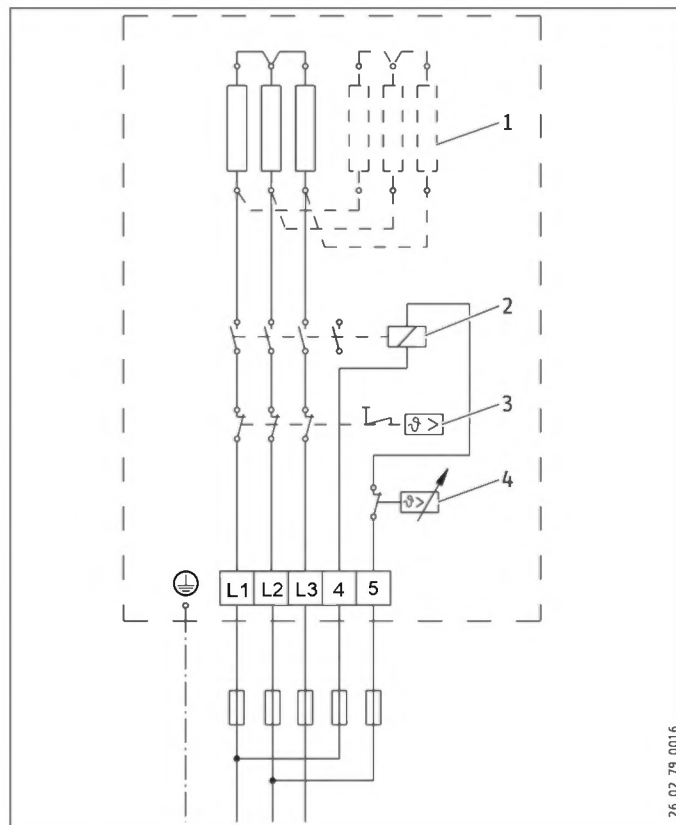
FCR 28/120, objednávacie číslo 000694

FCR 28/180, objednávacie číslo 000695

FCR 18/60, objednávacie číslo 000691

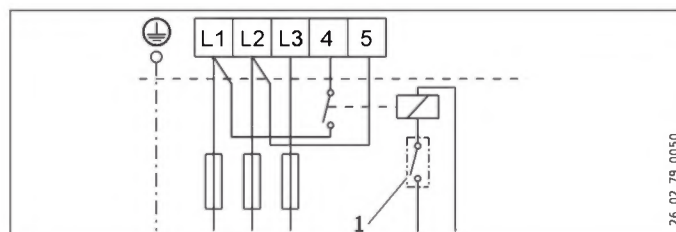
FCR 18/90, objednávacie číslo 000692

6, 9, 12, 18 kW, 3/PE ~ 400 V



- 1 Vykurovacie teleso
6 kW inštalovaný príkon: 3 x 2 kW
9 kW inštalovaný príkon: 3 x 3 kW
12 kW inštalovaný príkon: 6 x 2 kW
18 kW inštalovaný príkon: 6 x 3 kW
- 2 Stýkač
- 3 Bezpečnostný obmedzovač teploty
- 4 Termostat

Príklad pripojenia jednookruhového režimu s kontaktom dodávateľa elektrickej energie



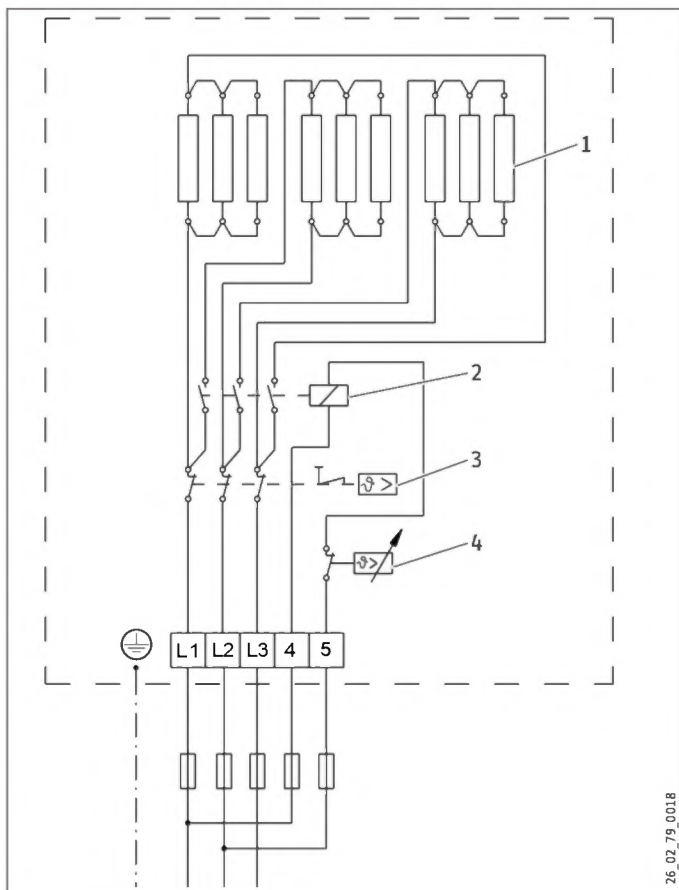
- 1 Kontakt dodávateľa elektrickej energie, namontovaný montážnikom

INŠTALÁCIA

Technické údaje

FCR 28/270, objednávacie číslo 000696

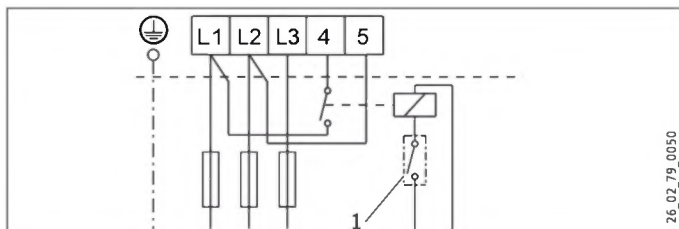
27 kW, 3/PE ~ 400 V



26_02_79_001.8

- 1 Vykurovacie teleso 3 kW
- 2 Stýkač
- 3 Bezpečnostný obmedzovač teploty
- 4 Termostat

Príklad pripojenia jednofázového režimu s kontaktom dodávateľa elektrickej energie

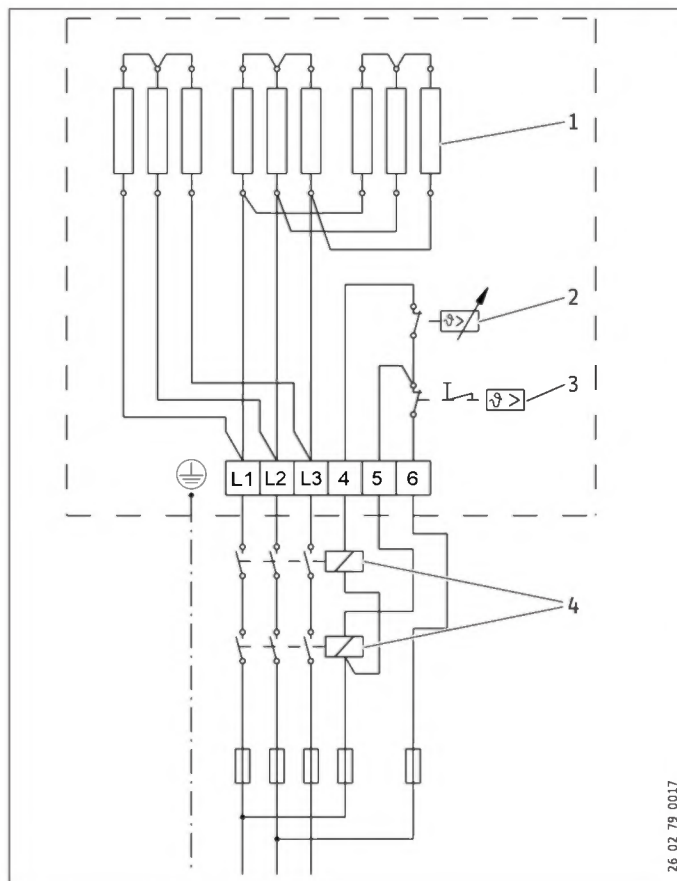


26_02_79_005.0

- 1 Kontakt dodávateľa elektrickej energie, namontovaný montážnikom

FCR 28/360, objednávacie číslo 001502

36 kW, 3/PE ~ 400 V



26_02_79_001.7

- 1 Vykurovacie teleso 4 kW
- 2 Termostat
- 3 Bezpečnostný obmedzovač teploty
- 4 Stýkač, namontovaný montážnikom

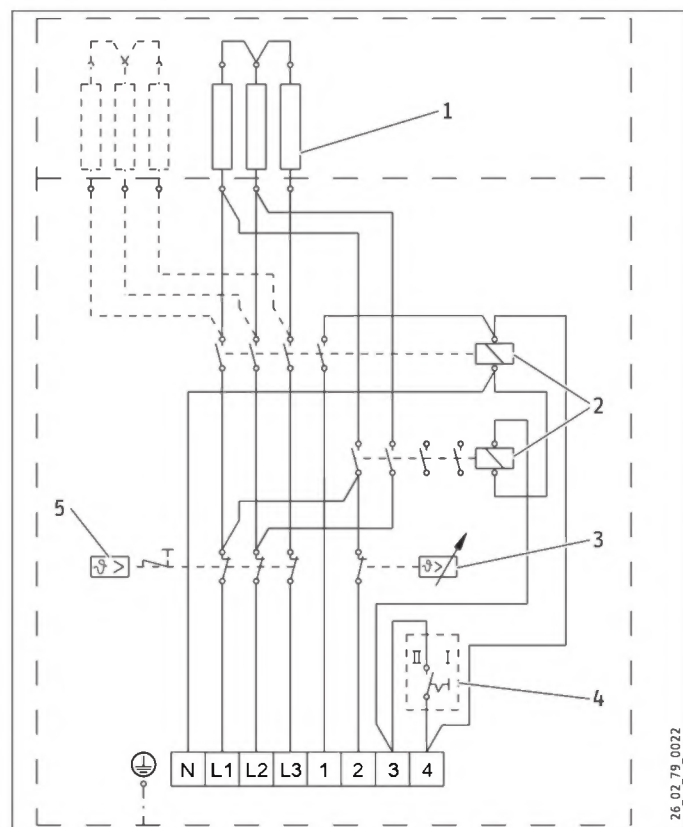


Materiálne škody

Pri pripájaní stýkačov dodržiavajte kapitolu „Montáž / Elektrické pripojenie“.

14.2.2 Dvojokruhový/jednookruhový režim 3/N/PE ~ 400 V

FCR 28/120, objednávacie číslo 071332
 FCR 28/180, objednávacie číslo 071333



- 1 Vykurovacie teleso
 12 kW inštalovaný príkon: 3 x 4 kW
 18 kW inštalovaný príkon: 6 x 3 kW
- 2 Stýkač
- 3 Termostat
- 4 Výkonový spínač I / II
- 5 Bezpečnostný obmedzovač teploty

Príklad pripojenia dvojokruhového režimu

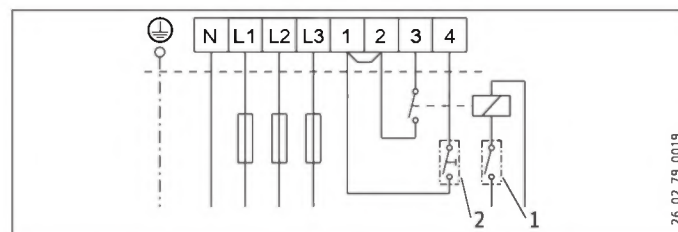
FCR 28/120, objednávacie číslo 071332

6/12 kW Výkonový spínač I
 12/12 kW Výkonový spínač II

FCR 28/180, objednávacie číslo 071333

9/18 kW Výkonový spínač I
 18/18 kW Výkonový spínač II

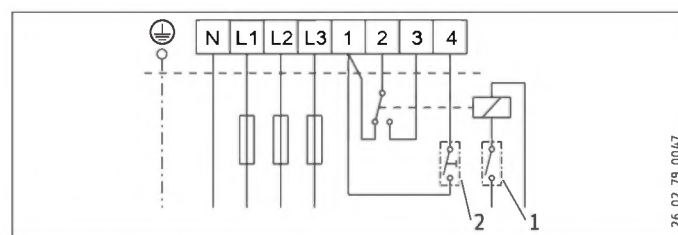
Variant 1:



- 1 Kontakt dodávateľa elektrickej energie, namontovaný montážnikom
- 2 Tlačidlo pre diaľkové ovládanie rýchloohrevu, namontované montážnikom

Počas doby nízkej tarify (doba mimo špičky dodávateľa elektrickej energie) je možné zapnúť rýchloohrev (vysoká tarifa).

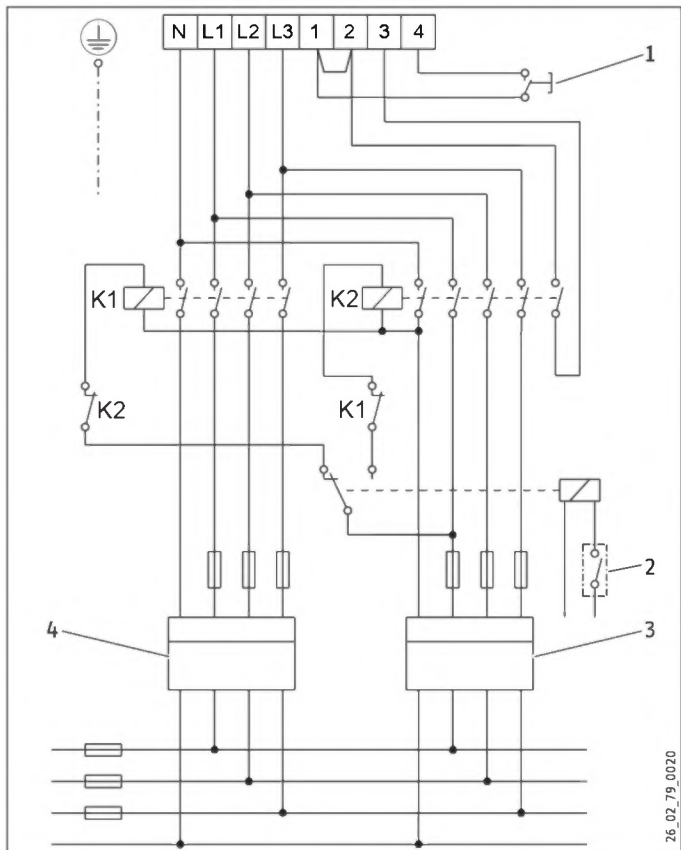
Variant 2:



- 1 Kontakt dodávateľa elektrickej energie, namontovaný montážnikom
- 2 Tlačidlo pre diaľkové ovládanie rýchloohrevu, namontované montážnikom

Počas doby nízkej tarify (doba mimo špičky dodávateľa elektrickej energie) je možné zapnúť rýchloohrev (vysoká tarifa) len pri polohe II výkonového spínača.

Príklad pripojenia merania dvoch elektromerov



- K1 Stýkač 1, namontovaný montážnikom
- K2 Stýkač 2, namontovaný montážnikom
- 1 Tlačidlo pre diaľkové ovládanie rýchloohrevu, namontované montážnikom
- 2 Kontakt dodávateľa elektrickej energie, namontovaný montážnikom
- 3 Nízka tarifa
- 4 Vysoká tarifa

Príklad pripojenia jednookruhového režimu

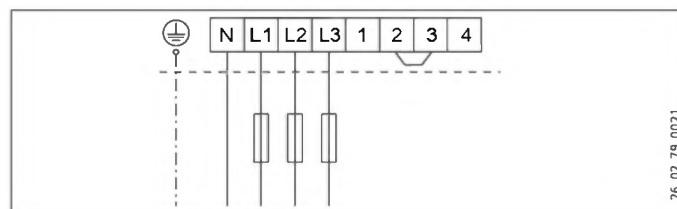
FCR 28/120, objednávacie číslo 071332

- 6 kW Výkonový spínač I
- 12 kW Výkonový spínač II

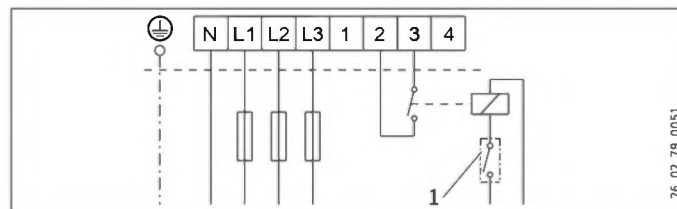
FCR 28/180, objednávacie číslo 071333

- 9 kW Výkonový spínač I
- 18 kW Výkonový spínač II

Bez kontaktu dodávateľa elektrickej energie:



S kontaktom dodávateľa elektrickej energie:



- 1 Kontakt dodávateľa elektrickej energie, namontovaný montážnikom

14.3 Technické údaje

		FCR 18/60	FCR 18/90	FCR 28/120	FCR 28/120	FCR 28/180	FCR 28/180	FCR 28/270	FCR 28/360
		000691	000692	071332	000694	071333	000695	000696	001502
Elektrické údaje									
Inštalovaný príkon ~ 400 V	kW	6	9	6/12	12	9/18	18	27	36
Menovité napätie	V	400	400	400	400	400	400	400	400
Fázy		3/PE	3/PE	3/N/PE	3/PE	3/N/PE	3/PE	3/PE	3/PE
Frekvencia	Hz	50/60	50	50	50	50	50	50	50/60
Prevádzkový režim jednookruhový		X	X	X	X	X	X	X	X
Prevádzkový režim dvojokruhový				X		X			
Hranice použitia									
Rozsah nastavenia teploty	°C	35-85	35-85	35-85	35-85	35-85	35-85	35-85	35-85
Max. povolený tlak	MPa	1,0	1,0	1,0	1,0	1,0	1,0	1,0	1,0
Minimálny priemer nádrže	mm	450	450	550	450	550	450	450	550
Minimálny objem nádrže	l	200	200	300	200	300	200	200	300
Vyhotovenia									
Druh krytia (IP)		IP 24	IP 24	IP 24	IP 24	IP 24	IP 24	IP 24	IP 24
Rozmery									
Vonkajší priemer príruby	mm	180	180	280	280	280	280	280	280
Hĺbka ponoru	mm	325	325	450	325	450	325	325	450
Uťahovací moment	Nm	55	55	80	80	80	80	80	80
Hmotnosti									
Hmotnosť	kg	12	12	12	12	13	14	14	15

Záruka

Pre zariadenia nadobudnuté mimo Nemecka neplatia záručné podmienky našich nemeckých spoločností. V krajinách, v ktorých existuje jedna z našich dcérskych spoločností predávajúcich naše výrobky, sa skôr poskytuje záruka iba od tejto dcérskej spoločnosti. Takáto záruka je poskytnutá iba vtedy, keď dcérska spoločnosť vydala vlastné záručné podmienky. Nad rámec uvedeného sa záruka neposkytuje.

Na zariadenia, ktoré boli nadobudnuté v krajinách, v ktorých naše výrobky nepredáva žiadna z našich dcérskych spoločností, záruku neposkytujeme. Prípadné záruky prisľúbené dovozcom zostávajú týmto nedotknuté.

Životné prostredie a recyklácia

Pomôžte chrániť naše životné prostredie. Balenie prístroja je nutné zlikvidovať v súlade s vnútroštátnymi predpismi a ustanoveniami o likvidácii odpadov.

Deutschland

STIEBEL ELTRON GmbH & Co. KG
Dr.-Stiebel-Straße 33 | 37603 Holzminden
Tel. 05531 702-0 | Fax 05531 702-480
info@stiebel-eltron.de
www.stiebel-eltron.de

Verkauf

Tel. 05531 702-110 | Fax 05531 702-95108 | info-center@stiebel-eltron.de

Kundendienst

Tel. 05531 702-111 | Fax 05531 702-95890 | kundendienst@stiebel-eltron.de

Ersatzteilverkauf

Tel. 05531 702-120 | Fax 05531 702-95335 | ersatzteile@stiebel-eltron.de

Australia

STIEBEL ELTRON Australia Pty. Ltd.
6 Prohasky Street | Port Melbourne VIC 3207
Tel. 03 9645-1833 | Fax 03 9645-4366
info@stiebel.com.au
www.stiebel.com.au

Austria

STIEBEL ELTRON Ges.m.b.H.
Gewerbegebiet Neubau-Nord
Margaritenstraße 4 A | 4063 Hörsching
Tel. 07221 74600-0 | Fax 07221 74600-42
info@stiebel-eltron.at
www.stiebel-eltron.at

Belgium

STIEBEL ELTRON bvba/sprl
't Hofveld 6 - D1 | 1702 Groot-Bijgaarden
Tel. 02 42322-22 | Fax 02 42322-12
info@stiebel-eltron.be
www.stiebel-eltron.be

China

STIEBEL ELTRON (Tianjin) Electric Appliance
Co., Ltd.
Plant C3, XEDA International Industry City
Xiqing Economic Development Area
300085 Tianjin
Tel. 022 8396 2077 | Fax 022 8396 2075
info@stiebel-eltron.cn
www.stiebel-eltron.cn

Czech Republic

STIEBEL ELTRON spol. s r.o.
K Hájiřm 946 | 155 00 Praha 5 - Stodůlky
Tel. 251116-111 | Fax 235512-122
info@stiebel-eltron.cz
www.stiebel-eltron.cz

Finland

STIEBEL ELTRON OY
Kapinakuja 1 | 04600 Mäntsälä
Tel. 020 720-9988
info@stiebel-eltron.fi
www.stiebel-eltron.fi

France

STIEBEL ELTRON SAS
7-9, rue des Selliers
B.P 85107 | 57073 Metz-Cédex 3
Tel. 0387 7438-88 | Fax 0387 7468-26
info@stiebel-eltron.fr
www.stiebel-eltron.fr

Hungary

STIEBEL ELTRON Kft.
Gyár u. 2 | 2040 Budaörs
Tel. 01 250-6055 | Fax 01 368-8097
info@stiebel-eltron.hu
www.stiebel-eltron.hu

Japan

NIHON STIEBEL Co. Ltd.
Kowa Kawasaki Nishiguchi Building 8F
66-2 Horikawa-Cho
Saiwai-Ku | 212-0013 Kawasaki
Tel. 044 540-3200 | Fax 044 540-3210
info@nihonstiebel.co.jp
www.nihonstiebel.co.jp

Netherlands

STIEBEL ELTRON Nederland B.V.
Daviotenweg 36 | 5222 BH 's-Hertogenbosch
Tel. 073 623-0000 | Fax 073 623-1141
info@stiebel-eltron.nl
www.stiebel-eltron.nl

Poland

STIEBEL ELTRON Polska Sp. z O.O.
ul. Działkowa 2 | 02-234 Warszawa
Tel. 022 60920-30 | Fax 022 60920-29
biuro@stiebel-eltron.pl
www.stiebel-eltron.pl

Russia

STIEBEL ELTRON LLC RUSSIA
Urzhumskaya street 4,
building 2 | 129343 Moscow
Tel. 0495 7753889 | Fax 0495 7753887
info@stiebel-eltron.ru
www.stiebel-eltron.ru

Slovakia

TATRAMAT - ohrievače vody s.r.o.
Hlavná 1 | 058 01 Poprad
Tel. 052 7127-125 | Fax 052 7127-148
info@stiebel-eltron.sk
www.stiebel-eltron.sk

Switzerland

STIEBEL ELTRON AG
Industrie West
Gass 8 | 5242 Lupfig
Tel. 056 4640-500 | Fax 056 4640-501
info@stiebel-eltron.ch
www.stiebel-eltron.ch

Thailand

STIEBEL ELTRON Asia Ltd.
469 Moo 2 Tambol Klong-Jik
Amphur Bangpa-In | 13160 Ayutthaya
Tel. 035 220088 | Fax 035 221188
info@stiebel-eltronasia.com
www.stiebel-eltronasia.com

United Kingdom and Ireland

STIEBEL ELTRON UK Ltd.
Unit 12 Stadium Court
Stadium Road | CH62 3RP Bromborough
Tel. 0151 346-2300 | Fax 0151 334-2913
info@stiebel-eltron.co.uk
www.stiebel-eltron.co.uk

United States of America

STIEBEL ELTRON, Inc.
17 West Street | 01088 West Hatfield MA
Tel. 0413 247-3380 | Fax 0413 247-3369
info@stiebel-eltron-usa.com
www.stiebel-eltron-usa.com

STIEBEL ELTRON



Irrtum und technische Änderungen vorbehalten! | Subject to errors and technical changes! | Sous réserve d'erreurs et de modifications techniques! | Onder voorbehoud van vergissingen en technische wijzigingen! | Salvo error o modificación técnica! | Excepto erro ou alteração técnica | Zastrzeżone zmiany techniczne i ewentualne błędy | Omyly a technické změny jsou vyhrazeny! | A muszaki változtatások és tévedések jogát fenntartjuk! | Отсутствие ошибок не гарантируется. Возможны технические изменения. | Chyby a technické zmeny sú vyhradené! | Stand 9375