

TATRAMAT - ohrievače vody, s.r.o.

Tatramat člen skupiny

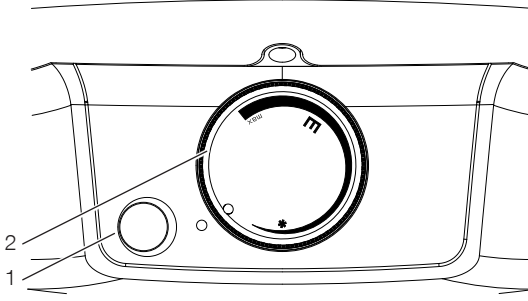
STIEBEL ELTRON

CZ	Tlakový / beztlakový nástěnný zásobník teplé vody Obsluha a instalace	7
SK	Uzavretý/otvorený nástenný zásobník na teplú vodu Obsluha a inštalácia	22

EOV 50 Trend
EOV 80 Trend
EOV 100 Trend
EOV 120 Trend
EOV 150 Trend
EOV 200 Trend

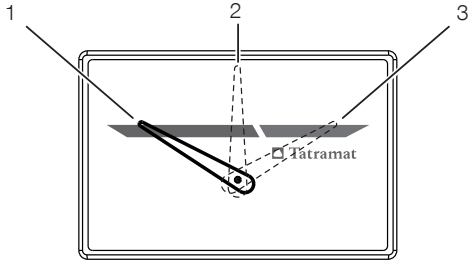


A



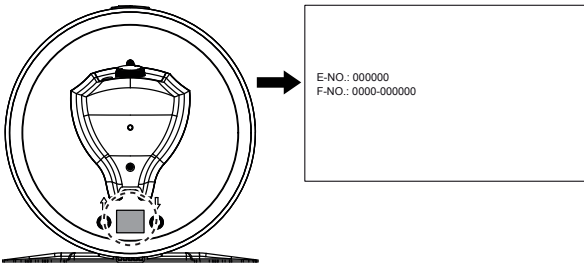
D0000051324

B



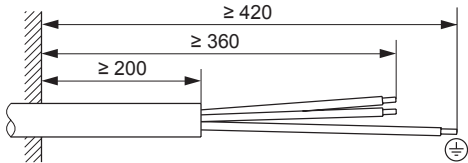
D0000037129

C



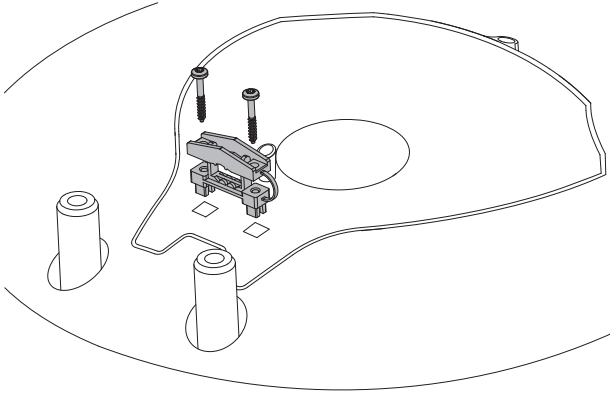
D0000051325

D



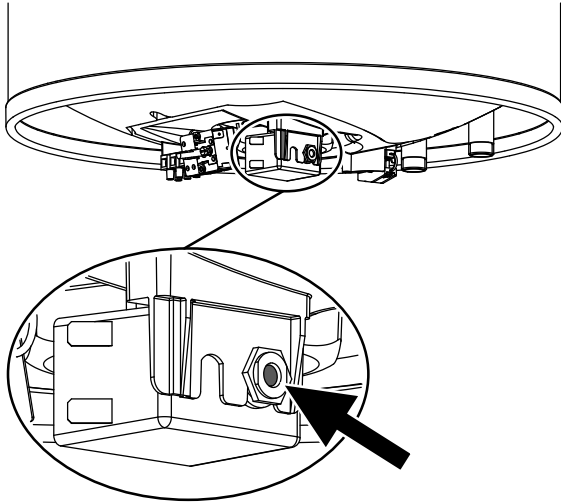
D0000051468

E



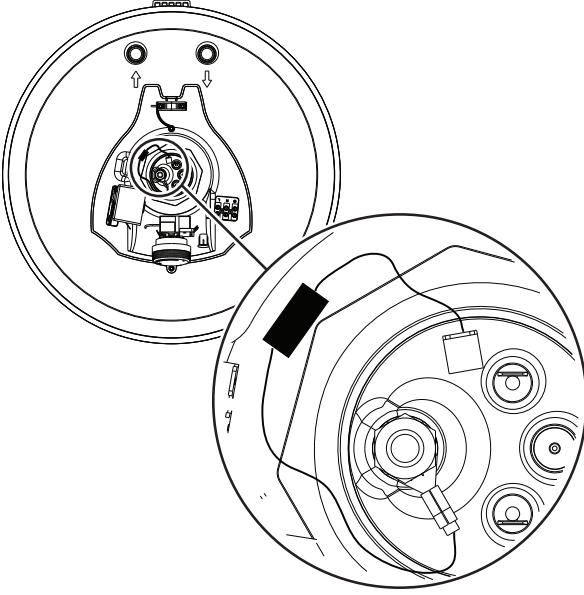
D0000054458

F



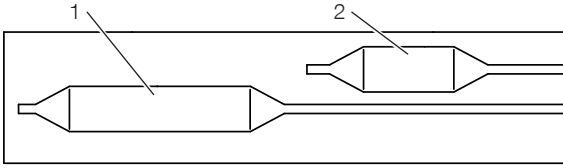
D0000051926

G



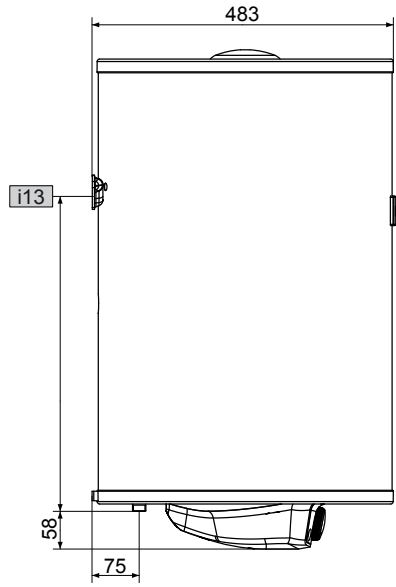
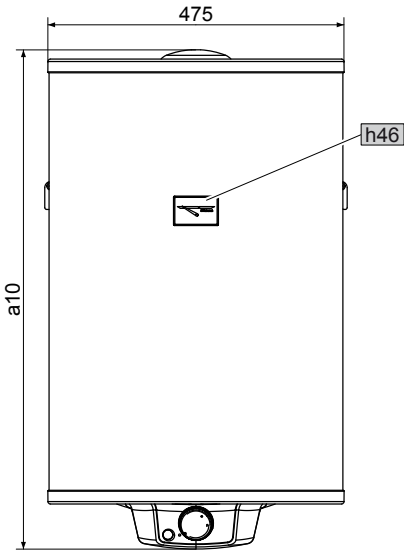
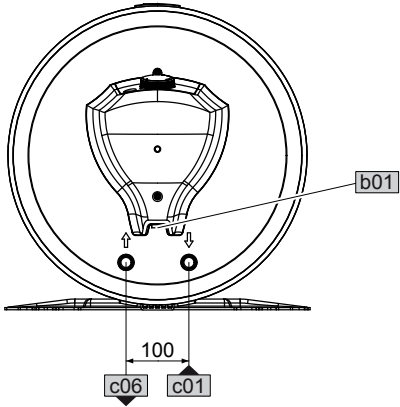
D0000051327

H



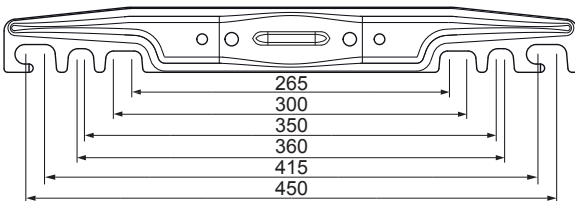
D0000037142

I

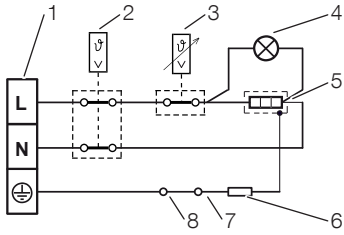


D0000051318

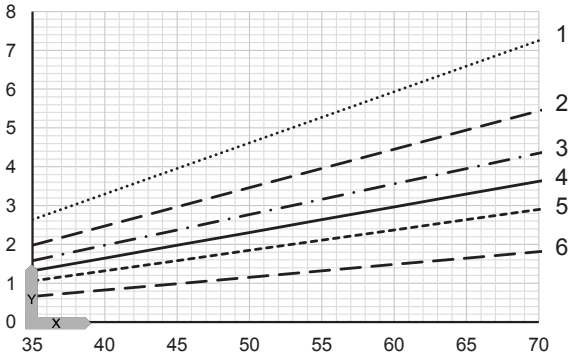
J



80_02_07_0006

K

D0000051470

L

D0000051471

ZVLÁŠTNÍ POKYNY**OBSLUHA**

1	OBECNÉ POKYNY	9
1.1	Bezpečnostní pokyny	9
1.2	Jiné symboly použité v této dokumentaci	9
1.3	Měrné jednotky	9
2	BEZPEČNOST	10
2.1	Použití v souladu s účelem	10
2.2	Všeobecné bezpečnostní pokyny	10
2.3	Kontrolní symbol	10
3	POPIS PŘÍSTROJE	11
4	NASTAVENÍ	11
4.1	Dovolená a nepřítomnost	11
5	ČIŠTĚNÍ, PÉČE A ÚDRŽBA	12
6	ODSTRANĚNÍ PROBLÉMŮ	12

INSTALACE

7	BEZPEČNOST	13
7.1	Všeobecné bezpečnostní pokyny	13
7.2	Předpisy, normy a ustanovení	13
8	POPIS PŘÍSTROJE	13
8.1	Rozsah dodávky	13
9	PŘÍPRAVA	13
9.1	Místo montáže	13
9.2	Montáž nástěnného závěsu	13
9.3	Příprava přívodního kabelu	13
10	MONTÁŽ	14
10.1	Vodovodní přípojka	14
10.2	Elektrická přípojka	15
10.3	Instalace indikátoru teploty	15
11	UVEDENÍ DO PROVOZU	15
11.1	První uvedení do provozu	15
11.2	Opětovné uvedení do provozu	16
12	UVEDENÍ MIMO PROVOZ	16
13	ODSTRAŇOVÁNÍ PORUCH	16
14	ÚDRŽBA	17
14.1	Kontrola pojistného ventilu	17
14.2	Vypuštění přístroje	17
14.3	Kontrola a výměna ochranné anody	17
14.4	Odvápnění	17
14.5	Antikoroziní ochrana	17
14.6	Výměna kombinace regulátor-omezovač	17
15	TECHNICKÉ ÚDAJE	18
15.1	Rozměry a přípojky	18
15.2	Schéma elektrického zapojení	18
15.3	Diagramy ohřevu	18
15.4	Podmínky v případě poruchy	18
15.5	Údaje ke spotřebě energie	19
15.6	Tabulka údajů	19

ZÁRUKA**ŽIVOTNÍ PROSTŘEDÍ A RECYKLACE**

- Příklad: Přístroj smí používat děti od 8 let a osoby se sníženými fyzickými, sensorickými nebo mentálními schopnostmi nebo s nedostatkem zkušeností a znalostí pouze pod dozorem nebo po poučení o bezpečném používání přístroje, a poté, co porozuměly nebezpečí, které z jeho používání plyne. Nenechávejte děti, aby si s přístrojem hrály. Čištění a údržbu, kterou má provádět uživatel, nesmí provádět samotné děti bez dozoru.
- Přípojka k elektrické síti smí být provedena pouze jako pevná přípojka. Přístroj musí být možné odpojit od síťové přípojky na všech pólech na vzdálenost nejméně 3 mm.
- Upevněte přístroj způsobem popsáním v kapitole „Instalace / Příprava“.
- Dodržujte maximální dovolený tlak (viz kapitola „Instalace / Technické údaje / Tabulka s technickými údaji“).
- Přístroj je pod tlakem. Během ohřevu z pojistného ventilu odkapává přebytečná voda.
- Pravidelně otáčejte hlavičkou pojistného ventilu, abyste zabránili jeho zablokování usazeninami vodního kamene.
- Vypusťte přístroj způsobem podle popisu v kapitole „Instalace / Údržba / Vypuštění přístroje“.
- Nainstalujte pojistný ventil schváleného konstrukčního vzoru na přívodní potrubí studené vody. Nezapomeňte, že v závislosti na napájecím tlaku budete případně navíc potřebovat také tlakový redukční ventil.
- Odtok dimenzujte tak, aby v případě zcela otevřeného pojistného ventilu mohla voda plynule odtékat.
- Namontujte odtok pojistného ventilu s plynulým sklonem v nezamrzající místnosti.
- Vypouštěcí otvor pojistného ventilu musí zůstat směrem do atmosféry otevřený.

1 OBECNÉ POKYNY

Kapitoly „Zvláštní pokyny“ a „Obsluha“ jsou určeny uživatelům přístroje a instalačním technikům. Kapitola „Instalace“ je určena instalačním technikům.



Upozornění

Dříve, než zahájíte provoz, si pozorně přečtete tento návod a pečlivě jej uschovejte. Případně předejte návod dalšímu uživateli.

1.1 Bezpečnostní pokyny

1.1.1 Struktura bezpečnostních pokynů



UVOZUJÍCÍ SLOVO - Druh nebezpečí

Zde jsou uvedeny možné následky nedodržení bezpečnostních pokynů.

» Zde jsou uvedena opatření k odvrácení nebezpečí.

1.1.2 Symboly, druh nebezpečí

Symbol	Druh nebezpečí
	Úraz
	Úraz elektrickým proudem
	Popálení (popálení, opaření)

1.1.3 Uvozující slova

UVOZUJÍCÍ SLOVO	Význam
NEBEZPEČÍ	Pokyny, jejichž nedodržení má za následek vážné nebo smrtelné úrazy.
VÝSTRAHA	Pokyny, jejichž nedodržení může mít za následek vážné nebo smrtelné úrazy.
POZOR	Pokyny, jejichž nedodržení může mít za následek středně vážné nebo lehké úrazy.

1.2 Jiné symboly použité v této dokumentaci



Upozornění

Obecné pokyny jsou označeny symbolem zobrazeným vedle.

» Texty upozornění čtete pečlivě.

Symbol	Význam
	Věcné škody (poškození přístroje, následné škody, poškození životního prostředí)
	Likvidace přístroje

» Tento symbol vás vyzývá k určitému jednání. Potřebné úkony jsou popsány po jednotlivých krocích.



Tento symbol odkazuje na obrázek A na začátku dokumentu.

1.3 Měrné jednotky



Upozornění

Pokud není uvedeno jinak, jsou všechny rozměry uvedeny v milimetrech.

2 BEZPEČNOST

2.1 Použití v souladu s účelem

Přístroj je určen k ohřevu pitné vody. Může zásobovat jedno nebo několik odběrných míst.

Přístroj je určen k použití v domácnostech. Mohou jej tedy bezpečně obsluhovat neškolené osoby. Lze jej používat i mimo domácnosti, např. v drobném průmyslu, pokud způsob použití v takových oblastech odpovídá určení přístroje.

Jiné použití nebo použití nad rámec daného rozsahu je považováno za použití v rozporu s určením. Za použití v rozporu s účelem je považováno také použití přístroje k ohřívání jiných kapalin než je voda nebo ohřívání vody s přísadou chemikálií, jako je nemrzoucí směs.

K použití v souladu s určením patří také dodržování tohoto návodu a návodů k používanému příslušenství.

2.2 Všeobecné bezpečnostní pokyny



VÝSTRAHA popálení

Armatura a pojistný ventil mohou během provozu dosáhnout teploty vyšší než 60 °C. Pokud je výstupní teplota vyšší než 43 °C hrozí nebezpečí opaření.



VÝSTRAHA úraz

Přístroj smí používat děti od 8 let a osoby se sníženými fyzickými, sensorickými nebo mentálními schopnostmi nebo s nedostatkem zkušeností a znalostí pouze pod dozorem nebo po poučení o bezpečném používání přístroje, a poté, co porozuměly nebezpečí, které z jeho používání plyne. Nenechávejte děti, aby si s přístrojem hrály. Čištění a údržbu, kterou má provádět uživatel, nesmí provádět samotné děti bez dozoru.



Věcné škody

Rozvody vody a pojistný ventil musí uživatel chránit před mrazem.



Upozornění

Přístroj je pod tlakem. Během ohřevu z pojistného ventilu odkapává přebytečná voda.
» Pokud voda kape i po ukončení ohřevu vody, informujte svého specializovaného odborníka.

2.3 Kontrolní symbol

Viz typový štítek na přístroji.

3 POPIS PŘÍSTROJE

Plakový přístroj slouží k elektrickému ohřevu pitné vody. Teploty lze nastavovat knoflíkem regulátoru teploty. V závislosti na napájení elektrickým proudem proběhne automatický ohřev až na požadovanou teplotu. Aktuální teplotu teplé vody lze zjistit pomocí indikátoru teploty.

Ocelová vnitřní nádoba je ošetřena speciálním přímým emailem „Co Pro“ a vybavena ochrannou anodou. Anoda zajišťuje ochranu vnitřní nádoby proti korozi.

Protizámrazová ochrana

Přístroj je chráněn před zamrznutím i při nastavení teploty na „*“, pokud je zajištěno elektrické napájení. Přístroj se včas zapne a ohřívá vodu. Přístroj nechrání před zamrznutím vodovodní potrubí a pojistný ventil.

4 NASTAVENÍ



Upozornění

Demontáž knoflíků pro regulaci teploty smí provést pouze specializovaný odborník.

Teplotu je možné nastavovat plynule.

A

- 1 Kontrolka ukazatele provozního režimu
- 2 Regulátor teploty
- * Protizámrazová ochrana
- E doporučená úspora energie, omezená tvorba vodního kamene, 60 °C
- Max nastavení maximální teploty, 70 °C

Následkem podmínek v systému se mohou teploty lišit od požadovaných hodnot.

Kontrolka ukazatele provozního režimu

Během ohřívání vody svítí indikátor provozního stavu.

Indikátor teploty

B

- 1 Poloha ukazatele při cca 30 °C
- 2 Poloha ukazatele při cca 50 °C
- 3 Poloha ukazatele při cca 70 °C

Aktuální teplota se měří v poloze indikátoru teploty ve vnitřním prostoru nádoby (viz kapitola „Technické údaje / Rozměry a přípojky“).

4.1 Dovolena a nepřítomnost

- » Nebudete-li přístroj několik dnů používat, nastavte knoflík regulátoru teploty do polohy mezi protizámrazovou ochranu a polohu pro úsporu energie.
- » Pokud nebudete přístroj po delší dobu využívat, nastavte z důvodu úspory energie režim ochrany proti zamrznutí. Nehrozí-li zamrznutí, můžete přístroj také odpojit od elektrické sítě.
- » Z hygienických důvodů ohřejte obsah zásobníku před prvním použitím jednorázově na teplotu vyšší než 60 °C.

5 ČIŠTĚNÍ, PÉČE A ÚDRŽBA

- » Pravidelně nechejte instalátéra provést kontrolu elektrické bezpečnosti přístroje a funkce pojistného ventilu.
- » Instalační technik musí po jednom roce poprvé zkontrolovat ochrannou anodu. Na základě kontroly instalátér rozhodne, v jakých časových intervalech musí být kontrola provedena znovu.
- » Nepoužívejte abrazivní čisticí prostředky nebo prostředky obsahující rozpouštědla. K ošetřování a údržbě přístroje stačí vlhká textilie.

Vodní kámen

- » Téměř v každé vodě se při vyšších teplotách vylučuje vápník. Ten se v přístroji usazuje a ovlivňuje funkci a životnost přístroje. Topná tělesa musí být proto čas od času zbavena vodního kamene. Specializovaný odborník, který zná kvalitu místní vody, stanoví termín další údržby.
- » Kontrolujte pravidelně armatury. Vodní kámen na výtocích z armatur odstraníte běžnými prostředky k odstranění vodního kamene.
- » Aktivujte pravidelně pojistný ventil, abyste zabránili jeho zablokování usazeninami vodního kamene.

6 ODSTRANĚNÍ PROBLÉMŮ

Problém	Příčina	Odstranění
Voda se neohřívá a kontrolka nesvíří.	Došlo k výpadku elektrického napájení.	Zkontrolujte pojistky vnitřní instalace.
Voda není dost teplá a kontrolka svítí.	Je nastavena příliš nízká teplota.	Nastavte o něco vyšší teplotu.
	Přístroj zatím ohřívá vodu po větším předchozím odběru.	Počkejte, dokud nezhasne kontrolka provozního stavu.
Příliš malý průtok odebírané vody.	Perlátor v armatuře nebo sprchová hlavice jsou zaneseny vodním kamenem nebo jsou znečištěné.	Očistěte perlátor nebo sprchovou hlavici a zbavte je vodního kamene.

Pokud nelze příčinu odstranit, kontaktujte odborníka. K získání lepší a rychlejší pomoci si připravte čísla z typového štítku (č. 000000 a 0000-000000):



7 BEZPEČNOST

Instalaci, uvedení do provozu, údržbu a opravy přístroje smí provádět pouze odborník.

7.1 Všeobecné bezpečnostní pokyny

Řádnou funkci a spolehlivý provoz lze zaručit pouze v případě použití původního příslušenství a originálních náhradních dílů určených pro tento přístroj.

7.2 Předpisy, normy a ustanovení



Upozornění

Dodržujte všechny národní a místní předpisy a ustanovení.

8 POPIS PŘÍSTROJE

8.1 Rozsah dodávky

Spolu s přístrojem je dodáváno:

- Pojistný ventil
- Indikátor teploty
- Pojistka proti vytržení kabelu se 2 šrouby

9 PŘÍPRAVA

9.1 Místo montáže

Přístroj je určen k pevné montáži na stěnu na uzavřené ploše. Pamatujte, že stěna musí být dostatečně nosná.

K odvedení přebytečné vody se musí v blízkosti přístroje nacházet vhodný odtok.

Přístroj instalujte vždy svisle v místnosti chráněné před mrazem a v blízkosti odběrného místa.

Přístroj nelze instalovat do rohu, protože šrouby určené k montáži na stěnu musí být přístupné ze strany.

9.2 Montáž nástěnného závěsu



Upozornění

Dbejte, aby byl knoflík k nastavení teploty přístupný zepředu.

Konzole upevněná na přístroji je opatřena podélnými otvory pro zavěšení a ve většině případů umožňuje montáž na stávající závěsné čepy předchozích přístrojů.

- » V opačném případě přeneste rozměry otvorů na stěnu (viz kapitola „Technické údaje / míry a připojení“).
- » Je-li zapotřebí, vyvrtejte otvory a upevněte závěs pomocí šroubů a hmoždinek. Upevňovací materiál zvolte podle pevnosti stěny.
- » Zavěste přístroj konzolí na šrouby nebo čepy. Pamatujte přitom na vlastní hmotnost přístroje (viz kapitola „Technické údaje / tabulka s údaji“) a pracujte případně ve dvou.
- » Vyrovnějte přístroj do svislé polohy.

9.3 Příprava přívodního kabelu



10 MONTÁŽ

10.1 Vodovodní přípojka



Věcné škody
Veškeré vodovodní přípojky a instalace provádějte podle předpisů.

Přístroj je nutno provozovat v kombinaci s tlakovými armaturami.

- » Před připojením přístroje vypláchněte důkladně vodovodní potrubí studenou vodou, aby se do nádrže nebo do pojistného ventilu nedostala žádná cizí tělesa.
- » Hydraulické přípojky připojte s plochým těsněním.

10.1.1 Schválené materiály



Věcné škody
Při použití plastových potrubních systémů dbejte údajů výrobce a kapitoly „Technické údaje / Podmínky pro případ poruchy“.

Rozvod studené vody

Jako materiály jsou přípustné žárově pozinkovaná ocel, nerezová ocel, měď a plasty.

Rozvod teplé vody

Dovolenými materiály jsou nerezová ocel, měď a plast.

10.1.2 Montáž pojistného ventilu



Upozornění
Je-li tlak vody vyšší než 0,6 MPa, musí se do „přívodu studené vody“ zabudovat tlakový redukční ventil.

Nesmí být překročen maximální přípustný tlak (viz kapitola „Technické údaje / Tabulka údajů“).

- » Nainstalujte pojistný ventil schváleného konstrukčního vzoru na přívodní potrubí studené vody. Nezapomeňte, že v závislosti na napájecím tlaku budete případně navíc potřebovat také tlakový redukční ventil.
- » Odtok dimenzujte tak, aby v případě zcela otevřeného pojistného ventilu mohla voda plynule odtékat.
- » Namontujte odtok pojistného ventilu s plynulým sklonem v nezamrzající místnosti.
- » Vypouštěcí otvor pojistného ventilu musí zůstat směrem do atmosféry otevřený.

Mezi zařízení a pojistný ventil se nesmí montovat uzavírací armatura.

10.2 Elektrická přípojka



VÝSTRAHA elektrický proud
Veškerá elektrická zapojení a instalace provádějte podle předpisů.
Při všech činnostech odpojte přístroj na všech pólech od sítě.



VÝSTRAHA elektrický proud
Přípojka k elektrické síti smí být provedena pouze jako pevná přípojka. Přístroj musí být možné odpojit od síťové přípojky na všech pólech na vzdálenost nejméně 3 mm.



VÝSTRAHA elektrický proud
Pamatujte, že přístroj musí být připojen k ochrannému vodiči.



Věcné škody
Instalujte proudový chránič (RCD).



Věcné škody
Dodržujte údaje uvedené na typovém štítku. Uvedené napětí se musí shodovat se síťovým napětím.

- » Vyšroubujte 2 šrouby na spodním krytu.
- » Sundejte spodní kryt. Přitom dbejte na přívodní kabel pro regulátor teploty a kontrolku provozního stavu, která je upevněna na spodním krytu.

E

- » Namontujte přiloženou pojistku proti vytržení kabelu.
- » Protáhněte jí přívodní kabel.
- » Přívodní kabel připojte uvnitř přístroje a zajistěte jej 2 šrouby.
- » Upevněte spodní kryt přístroje 2 šrouby.
- » Nasaďte knoflík regulátoru teploty.

10.3 Instalace indikátoru teploty

- » Zatlačte indikátor teploty do otvoru, dokud nezaklapne.

11 UVEDENÍ DO PROVOZU

11.1 První uvedení do provozu



Upozornění
Před připojením přístroje k síti ho naplňte vodou. Pokud zapnete prázdný přístroj, vypne ho bezpečnostní omezovač teploty.

- » Otevřete uzavírací ventil v přívodu studené vody.
- » Odběrné místo otevřete po dobu, dokud nebude přístroj naplněn a rozvodné potrubí odvzdušněno.
- » Nastavte průtokové množství. Přitom dbejte na maximální přípustné průtokové množství při zcela otevřené armatuře (viz kapitola „Technické údaje / Tabulka údajů“).
- » Otočte regulátor teploty na maximální teplotu.
- » Zapněte napájení ze sítě.
- » Zkontrolujte funkci přístroje. Dávejte přitom pozor na vypnutí regulátoru teploty.
- » Zkontrolujte funkci pojistného ventilu.

11.1.1 Předání přístroje

- » Vysvětlete uživateli funkci přístroje a pojistného ventilu a seznámte jej se způsobem používání.
- » Upozorněte uživatele na možná rizika, především na nebezpečí opaření.
- » Předajte tento návod.

11.2 Opětovné uvedení do provozu

Viz kapitola „Prvotní uvedení do provozu“.

12 UVEDENÍ MIMO PROVOZ

- » Odpojte přístroj pojistkami v domovní instalaci od síťového napětí.
- » Vypusťte přístroj. Viz kapitola „Údržba / Vyprázdnění přístroje“.

13 ODSTRAŇOVÁNÍ PORUCH



Upozornění

Při teplotách nižších než -15 °C se může bezpečnostní omezovač teploty aktivovat. Těmto teplotám může být přístroj vystaven již při skladování nebo při dopravě.

Závada	Příčina	Odstranění
Voda se neohřívá a kontrolka nesvítí.	Bezpečnostní omezovač teploty se aktivoval z důvodu závady na regulátoru.	Odstraňte příčinu závady. Vyměňte regulátor.
	Došlo k aktivaci bezpečnostního omezovače teploty, protože teplota klesla pod -15 °C .	Stiskněte tlačítko Reset (viz obrázek).
Voda se neohřívá a indikátor svítí.	Topné těleso je vadné.	Vyměňte topné těleso.
Voda není dost teplá a kontrolka svítí.	Regulátor teploty je vadný.	Vyměňte regulátor teploty.
Doba ohřevu je velmi dlouhá a svítí signalizační kontrolka.	Topné těleso je zaneseno vodním kamenem.	Odstraňte z topného tělesa vodní kámen.
Pojistný ventil kape při vypnutém topení.	Sedlo ventilu je znečištěné.	Vyčistěte sedlo ventilu.
	Tlak vody je příliš vysoký.	Nainstalujte tlakový redukční ventil.

Tlačítko Reset bezpečnostního omezovače teploty



14 ÚDRŽBA



VÝSTRAHA elektrický proud

Veškerá elektrická zapojení a instalace provádějte podle předpisů.

Při všech činnostech odpojte přístroj na všech pólech od síťového napětí.

Pokud musíte přístroj vypustit, prostudujte si kapitulu „Vypuštění přístroje“.

14.1 Kontrola pojistného ventilu

» Pojistný ventil pravidelně kontrolujte.

14.2 Vypuštění přístroje



VÝSTRAHA popálení

Při vypouštění může vytékat horká voda.

Pokud je nutno přístroj z důvodu údržby nebo při nebezpečí zamrznutí z důvodu ochrany kompletní instalace vyprázdnit, postupujte takto:

- » Uzavřete ventil na přívodu studené vody.
- » Otevřete ventily teplé vody na všech odběrných místech, dokud není přístroj prázdný.
- » Zbytek vody vypustte přes pojistný ventil.

14.3 Kontrola a výměna ochranné anody

- » Ochrannou anodu zkontrolujte poprvé po jednom roce a případně ji vyměňte.
- » Potom rozhodněte, v jakých časových intervalech mají být provedeny další kontroly.

14.4 Odvápnění

- » Odstraňte z nádoby uvolněné usazeniny vodního kamene.
- » V případě nutnosti odstraňte vodní kámen z vnitřní nádrže pomocí obvyklých prostředků k jeho odstranění.
- » Vodní kámen z příruby odstraňujte jen po demontáži.
- » Prostředkem k odstranění vodního kamene nečistěte povrch přístroje a ochrannou anodu.

14.5 Antikorozi ochrana

Zajistěte, aby během údržby nebyl poškozen nebo odstraněn odpor protikorozi ochrany (560 Ω) . Elektrický odpor antikorozi ochrany po výměně opět řádně namontujte.

G

14.6 Výměna kombinace regulátor-omezovač

H

- 1 Snímač regulátoru
 - 2 Snímač bezpečnostní pojistky
- » Snímač regulátoru a snímač bezpečnostní pojistky vsadte nadoraz do jímky snímače.

15 TECHNICKÉ ÚDAJE

15.1 Rozměry a přípojky

I

			EOV 50 Trend	EOV 80 Trend	EOV 100 Trend	EOV 120 Trend	EOV 150 Trend	EOV 200 Trend
a10 Příklad	Výška	mm	609	810	964	1117	1349	1704
b01 Průchodka el. rozvodů								
c01 Příklad studené vody	Vnější závit		G 1/2 A	G 1/2 A	G 1/2 A	G 1/2 A	G 1/2 A	G 1/2 A
c06 Výtok teplé vody	Vnější závit		G 1/2 A	G 1/2 A	G 1/2 A	G 1/2 A	G 1/2 A	G 1/2 A
h46 Indikátor teploty								
i13 Zavěšení na zeď	Výška	mm	450	520	790	825	1060	1360

Zavěšení na zeď

J

15.2 Schéma elektrického zapojení

K

- 1 Připojovací svorka
- 2 Bezpečnostní omezovač teploty
- 3 Regulátor teploty
- 4 Kontrolka ukazatele provozního režimu
- 5 Topná tělesa
- 6 Elektrický odpor 560 ohmů
- 7 Anoda
- 8 Nádoba

15.3 Diagramy ohřevu

Doba ohřevu závisí na objemu zásobníku, teplotě studené vody a výkonu topení.

Diagram pro teplotu studené vody 15 °C:

L

X Nastavení teploty [°C]
Y Doba ohřevu [h]

- 1 200 l
- 2 150 l
- 3 120 l
- 4 100 l
- 5 80 l
- 6 50 l

15.4 Podmínky v případě poruchy

V případě poruchy může dojít k teplotám až 95 °C při tlaku 0,6 MPa.

15.5 Údaje ke spotřebě energie

Údaje o výrobku odpovídají nařízením EU ke směrnici o ekodesignu výrobků v souvislosti se spotřebou energie (ErP).

		EOV 50 Trend	EOV 80 Trend	EOV 100 Trend	EOV 120 Trend	EOV 150 Trend	EOV 200 Trend
		234167	234168	234169	234170	234171	234172
Výrobce		Tatramat	Tatramat	Tatramat	Tatramat	Tatramat	Tatramat
Zátěžový profil		M	M	L	L	L	XL
Třída energetické účinnosti		C	C	C	C	C	C
Energetická účinnost	%	38	37	38	38	37	38
Roční spotřeba el. energie	kWh	1353	1386	2694	2723	2766	4406
Nastavení teploty od výrobce	°C	60	60	60	60	60	60
Hladina akustického výkonu	dB(A)	15	15	15	15	15	15
Možnost výhradního provozu v období mimo špičku		-	-	-	-	-	-
Funkce Smart		-	-	-	-	-	-
Denní spotřeba el. energie	kWh	6,253	6,448	12,452	12,620	12,876	20,363
Objem zásobníku	l	53	80	100	120	150	192
Množství smíšené vody 40 °C	l	82	125	168	219	270	347

15.6 Tabulka údajů

		EOV 50 Trend	EOV 80 Trend	EOV 100 Trend	EOV 120 Trend	EOV 150 Trend	EOV 200 Trend
		234167	234168	234169	234170	234171	234172
Údaje o hydraulickém systému							
Jmenovitý objem	l	53	80	100	120	150	192
Množství smíšené vody 40 °C	l	82	125	168	219	270	347
Elektrotechnické údaje							
Příkon ~ 230 V	kW	1,8	1,8	1,8	1,8	1,8	1,8
Jmenovité napětí	V	220-240	220-240	220-240	220-240	220-240	220-240
Fáze		1/N/PE	1/N/PE	1/N/PE	1/N/PE	1/N/PE	1/N/PE
Frekvence	Hz	50/60	50/60	50/60	50/60	50/60	50/60
Jednookruhový provozní režim		X	X	X	X	X	X
Doba ohřevu z 15 °C na 65 °C	h	1,81	2,64	3,3	3,96	4,94	6,59
Meze použitelnosti							
Rozsah nastavení teplot	°C	30-70	30-70	30-70	30-70	30-70	30-70
Max. dovolený tlak	MPa	0,6	0,6	0,6	0,6	0,6	0,6
Maximální dovolená teplota	°C	95	95	95	95	95	95
Max. průtok	l/min	23,5	23,5	23,5	23,5	23,5	23,5
Vodivost pitné vody min./max.	µS/cm	100-1500	100-1500	100-1500	100-1500	100-1500	100-1500
Energetické údaje							
Teplotná ztráta / 24 hod. při 65 °C	kWh	0,96	1,22	1,47	1,73	2,05	2,45
Třída energetické účinnosti		C	C	C	C	C	C
Provedení							
Tlakové provedení		X	X	X	X	X	X
Krytí (IP)		IP24	IP24	IP24	IP24	IP24	IP24
Nastavení ochrany proti zamrznutí	°C	7	7	7	7	7	7
Barva		bílá	bílá	bílá	bílá	bílá	bílá
Rozměry							
Výška	mm	609	810	964	1117	1349	1704
Hloubka	mm	483	483	483	483	483	483
Průměr	mm	475	475	475	475	475	475
Hmotnosti							
Hmotnost při naplnění	kg	72	104	128	152	189	242
Vlastní hmotnost	kg	19	24	28	32	39	50

Při dodržení pokynů obsažených v této příručce a při odborné montáži, údržbě a řádném užívání zaručujeme, že si náš výrobek po celou záruční dobu zachová předepsané vlastnosti v závislosti na technických podmínkách. Pokud by přesto během záruční doby nastala porucha nezaviněná uživatelem či vyšší mocí (např. po přírodní katastrofě), výrobek bezplatně opravíme. Pro výměnu nebo odstoupení od smlouvy platí příslušná ustanovení civilního občanského zákoníku.

Výrobce nepřebírá odpovědnost za škody způsobené v důsledku neodborné instalace, obsluhy, údržby a neodborného připojení přístroje.

Platnost záruky

Záruční doba výrobku počíná dnem prodeje (respektive dnem prvního uvedení do provozu) konečnému zákazníkovi a trvá:

- 5 let pro smaltované nádrže
- 24 měsíců pro jiné díly a příslušenství

Záruční doba se v případě záručních oprav prodlužuje o dobu potřebnou na tyto opravy.

Podmínky pro poskytování záruky

- Pro uznání pětileté záruky správně vyplněný záruční list s údaji o dni prodeje, s podpisem a razítkem prodejního místa, respektive s údajem o datu instalace, s podpisem a razítkem specializované firmy prokazující uvedení přístroje do provozu (příslušné náklady jsou na účet zákazníka).
- Faktura, dodací list nebo jiný doklad o prodeji.



Výrobce neposkytuje záruku na problémy vzniklé v důsledku tvrdé vody nebo nízké kvality vody.

Záruka se nevztahuje na odstraňování usazenin vodního kamene.

Postup při reklamaci

Pokud by při provozu přístroje došlo k poruše, obraťte se na jedno z uvedených zákaznických center a popište poruchu. Přitom uveďte také typ přístroje, sériové číslo a datum nákupu.



V případě poruchy proto přístroj nedemontujte.

K posouzení poruchy přístroje je nezbytné, aby měl servisní technik možnost pracovat s přístrojem za stejných podmínek, ve kterých byl přístroj instalován a uveden do provozu.

Servisní technik odstraní poruchu nebo učiní jiná opatření za účelem vyřízení reklamace. Po záruční opravě zapíše servisní technik do záručního listu datum, opatří záruční list svým podpisem a razítkem.

Zánik záruky

- chybějící záruční list nebo doklad o nabytí věci
- v případě poruchy jednoznačně způsobené neodbornou montáží nebo neodborným připojením přístroje
- pokud nebyl přístroj používán v souladu s pokyny uvedenými v tomto návodu
- v případě, že opravu provedla firma, která nemá k opravám našich výrobků oprávnění
- pokud na přístroji byly provedeny neodborným způsobem změny nebo zásahy do jeho konstrukce
- chybějící nebo poškozený typový štítek



Na škody přístroje způsobené přirozeným opotřebením, usazeninami vodního kamene, chemickými nebo elektrochemickými vlivy záruku neposkytujeme.

Vyhrazujeme si právo na provádění změn na přístroji, které nemají vliv na funkci a užívání přístroje.



Likvidace starých přístrojů

Přístroje označené tímto symbolem nepatří do směsného odpadu. Třídí se a likvidují podle zvláštních předpisů. Likvidace se řídí příslušnými zákony a předpisy.

PRODEJ	ZÁRUČNÍ SERVIS
<p>_____</p> <p>Typ</p> <p>_____</p> <p>Výrobní číslo</p> <p>_____</p> <p>Datum prodeje Razítko prodejny a podpis</p>	<p>Výrobek byl v záruční opravě:</p> <p>1. v době od - do: _____</p> <p>Razítko servisní firmy a podpis:</p> <p>2. v době od - do: _____</p> <p>Razítko servisní firmy a podpis:</p> <p>3. v době od - do: _____</p> <p>Razítko servisní firmy a podpis:</p>
MONTÁŽ	<p>Zrušení záruky z důvodu:</p> <p>_____</p> <p>Datum uvedení do provozu Razítko montážní firmy a podpis</p> <p>Datum zrušení záruky Razítko servisní firmy a podpis</p>

ŠPECIÁLNE POKYNY**OBSLUHA**

1	VŠEOBECNÉ POKYNY	24
1.1	Bezpečnostné pokyny	24
1.2	Iné označenia v tejto dokumentácii	24
1.3	Rozmerové jednotky	24
2	BEZPEČNOSŤ	25
2.1	Použitie v súlade s určením	25
2.2	Všeobecné bezpečnostné pokyny	25
2.3	Kontrolné značky	25
3	POPIS ZARIADENIA	25
4	NASTAVENIA	26
4.1	Dovolenka a neprítomnosť	26
5	ČISTENIE, OŠETROVANIE A ÚDRŽBA	26
6	ODSTRAŇOVANIE PROBLÉMOV	27

INŠTALÁCIA

7	BEZPEČNOSŤ	27
7.1	Všeobecné bezpečnostné pokyny	27
7.2	Predpisy, normy a ustanovenia	27
8	POPIS ZARIADENIA	27
8.1	Rozsah dodávky	27
9	PRÍPRAVY	28
9.1	Miesto montáže	28
9.2	Montáž zavesenia na stenu	28
9.3	Príprava sieťového pripojovacieho kábla	28
10	MONTÁŽ	28
10.1	Vodovodná prípojka	28
10.2	Elektrické pripojenie	29
10.3	Inštalácia indikátora teploty	29
11	UVEDENIE DO PREVÁDZKY	30
11.1	Prvé uvedenie do prevádzky	30
11.2	Opätovné uvedenie do prevádzky	30
12	VYRADENIE Z PREVÁDZKY	30
13	ODSTRAŇOVANIE PORÚCH	30
14	ÚDRŽBA	31
14.1	Kontrola poistného ventilu	31
14.2	Vypustenie zariadenia	31
14.3	Kontrola / výmena ochrannej anódy	31
14.4	Odvápnenie	31
14.5	Odpor antikorozynej ochrany	31
14.6	Výmena kombinácie termostatu a obmedzovača	31
15	TECHNICKÉ ÚDAJE	32
15.1	Rozmery a prípojky	32
15.2	Elektrická schéma zapojenia	32
15.3	Diagramy ohrevu	32
15.4	Poruchové podmienky	32
15.5	Údaje k spotrebe energie	33
15.6	Tabuľka s údajmi	33

ZÁRUKA**ŽIVOTNÉ PROSTREDIE A RECYKLÁCIA**

- Deti od 8 rokov, ako aj osoby so zníženými fyzickými, senzorickými či mentálnymi schopnosťami alebo osoby s nedostatočnými skúsenosťami a vedomosťami môžu prístroj používať pod dozorom, prípadne ak boli o bezpečnom používaní prístroja poučené a porozumeli z toho vyplývajúcim nebezpečenstvám. Deti sa so zariadením nesmú hrať. Čistenie a používateľskú údržbu nesmú vykonávať deti bez dozoru.
- Pripojenie k elektrickej sieti je dovolené len v podobe trvalej prípojky. Zariadenie sa musí dať odpojiť od siete všetkými pólmi s minimálnou odpojovacou vzdialenosťou 3 mm.
- Upevnite prístroj tak, ako je popísané v kapitole Inštalácia / prípravy.
- Rešpektujte maximálne prípustný tlak (pozri kapitolu Inštalácia/ Technické údaje/Tabuľka s údajmi).
- Zariadenie je pod tlakom. Počas ohrevu kvapká z poistného ventilu expanzná voda.
- Pravidelne otáčajte hlavičkou poistného ventilu, aby ste predišli zadreniu, zapríčinenému napr. vápenatými usadeninami.
- Vypustite zariadenie tak, ako je popísané v kapitole Inštalácia / Údržba / Vypustenie zariadenia.
- Nainštalujte poistný ventil, ktorý má testovaný konštrukčný vzor, do prírodného vedenia studenej vody. Dbajte pri tom na to, že v závislosti od statického tlaku môže byť potrebný dodatočný redukčný ventil.
- Dimenzujte odtokové potrubie tak, aby pri úplne otvorenom poistnom ventilu mohla voda odtekať bez prekážky.
- Namontujte vypúšťacie potrubie poistného ventilu s trvalým sklom nadol v nezamrzajúcej miestnosti.
- Vypúšťací otvor poistného ventilu musí zostať otvorený do atmosféry.

1 VŠEOBECNÉ POKYNY

Kapitoly Špeciálne pokyny a Obsluha sú zamerané na používateľa zariadenia a odborného montážnika/inštalatéra.

Kapitola Inštalácia je určená odbornému montážnikovi/inštalatérovi.



Upozornenie

Pred použitím si dôkladne prečítajte tento návod a uschovajte ho.

Tento návod prípadne odovzdajte nasledujúcemu používateľovi.

1.1 Bezpečnostné pokyny

1.1.1 Štruktúra bezpečnostných pokynov



SIGNÁLNE SLOVO Druh nebezpečenstva

Tu sú uvedené možné následky pri nerešpektovaní bezpečnostných pokynov.

» Tu sú uvedené opatrenia na odvrátenie nebezpečenstva.

1.1.2 Symboly, druh nebezpečenstva

Symbol	Druh nebezpečenstva
	Poranenie
	Zásah elektrickým prúdom
	Popálenie (popálenie, obarenie)

1.1.3 Signálne slová

SIGNALNÉ SLOVO	Význam
NEBEZPEČENSTVO	Pokyny, ktorých nedodržiavanie má za následok ťažké poranenia alebo smrť.
VÝSTRAHA	Pokyny, ktorých nerešpektovanie môže mať za následok ťažké poranenia alebo smrť.
POZOR	Pokyny, ktorých nedodržiavanie môže viesť k stredne ťažkým alebo ľahkým poraneniám.

1.2 Iné označenia v tejto dokumentácii



Upozornenie

Všeobecné pokyny sú označené vedľa uvedeným symbolom.

» Pozorne si prečítajte texty upozornení.

Symbol	Význam
	Materiálne škody (škody na zariadení, následné škody, škody na životnom prostredí)
	Likvidácia zariadenia

» Tento symbol vám signalizuje, že musíte niečo urobiť. Potrebné postupy sú popísané krok za krokom.

M

Toto označenie odkazuje na obrázok A na začiatku dokumentu.

1.3 Rozmerové jednotky



Upozornenie

Ak nie je uvedené inak, všetky rozmery sú v milimetroch.

2 BEZPEČNOSŤ

2.1 Použitie v súlade s určením

Zariadenie slúži na ohrev pitnej vody a môže zásobovať jedno alebo viacero odberných miest.

Zariadenie je určené na používanie v domácom prostredí. Bezpečne ho môžu používať aj osoby, ktoré neboli o používaní poučené. Zariadenie sa môže používať aj v inom ako domácom prostredí, napr. v malých prevádzkach, ak sa používa rovnakým spôsobom.

Iné použitie alebo použitie nad určený rámec sa pokladá za použitie v rozpore s určením. Za použitie v rozpore s určeným použitím sa považuje použitie prístroja na ohrev iných kvapalín, ako je voda alebo vody obsahujúcej chemikálie, ako napr. soľanka.

K použitiu v súlade s určením patrí aj dodržiavanie tohto návodu, ako aj návodov pre použité príslušenstvo.

2.2 Všeobecné bezpečnostné pokyny



VÝSTRAHA Popálenie

Armatúra a poistný ventil môžu počas prevádzky nadobudnúť teplotu nad 60 °C. Pri výtokových teplotách vyšších než 43 °C vzniká nebezpečenstvo obarenia.



VÝSTRAHA Poranenie

Deti od 8 rokov, ako aj osoby so zníženými fyzickými, sensorickými či mentálnymi schopnosťami alebo osoby s nedostatočnými skúsenosťami a vedomosťami môžu zariadenie používať pod dozorom, prípadne ak boli o bezpečnom používaní zariadenia poučené a porozumeli z toho vyplývajúcim nebezpečenstvám. Deti sa so zariadením nesmú hrať. Čistenie a používateľskú údržbu nesmú vykonávať deti bez dozoru.



Materiálne škody

Vodovodné potrubia a poistný ventil musí používateľ chrániť pred mrazom.



Upozornenie

Zariadenie je pod tlakom. Počas ohrevu kvapká z poistného ventilu expanzná voda.
» Ak voda kvapká po ukončení ohrevu, informujte odborného remeselníka.

2.3 Kontrolné značky

Pozri typový štítok na zariadení.

3 POPIS ZARIADENIA

Uzavreté (tlakové) zariadenie elektricky ohrieva pitnú vodu. Teplotu môžete určiť pomocou otočného regulátora teploty. V závislosti od napájania el. prúdom sa uskutočňuje automatický ohrev na želanú teplotu. Aktuálnu teplotu teplej vody môžete odčítať na indikátore teploty.

Oceľová vnútorná nádrž je vybavená špeciálnym priamym smaltovaním „Co Pro“ a ochrannou anódou. Anóda slúži na ochranu vnútornej nádrže pred koróziou.

Protimrazová ochrana

Prístroj je chránený pred mrazom aj pri nastavení teploty „*“, ak je zabezpečené napájanie el. prúdom. Zariadenie sa včas zapína a zohrieva vodu. Prístroj nechráni pred mrazom vodovodné potrubia ani poistný ventil.

4 NASTAVENIA



Upozornenie

Odnímať otočný regulátor teploty smie len odborný inštalatér/montážnik!

Teplotu je možné nastavovať plynule.

A

- 1 Signálne svetlo pre indikátor prevádzkového stavu
- 2 Otočný regulátor teploty
- * Protimrazová ochrana
- E odporúčaná poloha pre úsporu energie, nízka tvorba vápnika, 60 °C
- max maximálne nastavenie teploty, 70 °C

V závislosti od systému sa teploty môžu odchyľovať od požadovanej hodnoty.

Signálne svetlo pre indikátor prevádzkového stavu

Signálne svetlo pre indikátor prevádzkového stavu počas zohrievania vody svieti.

Indikátor teploty

B

- 1 Poloha ukazovateľa pri cca 30 °C
- 2 Poloha ukazovateľa pri cca 50 °C
- 3 Poloha ukazovateľa pri cca 70 °C

Aktuálna teplota sa meria na pozícii indikátora teploty vnútri nádrže (pozri kapitolu Technické údaje / Rozmery a prípojky).

4.1 Dovoľenka a neprítomnosť

- » Pri viacdňovom nepoužívaní nastavte otočný regulátor teploty na pozíciu medzi polohou protimrazovej ochrany a úspory energie.
- » Keď zariadenie dlhší čas nepoužívate, nastavte ho z dôvodu úspory energie na protimrazovú ochranu. Keď nie je prítomné žiadne nebezpečenstvo mrazu, môžete prístroj aj odpojiť od elektrickej siete.
- » Pred prvým použitím ohrejte obsah nádrže z hygienických dôvodov jednorazovo na viac ako 60 °C.

5 ČISTENIE, OŠETROVANIE A ÚDRŽBA

- » Pravidelne nechajte odbornému remeselníkovi skontrolovať elektrickú bezpečnosť zariadenia a funkciu poistného ventilu.
- » Nechajte odbornému remeselníkovi skontrolovať ochrannú anódu prvýkrát po roku. Odborný montážnik/inštalatér následne rozhodne, v akých intervaloch sa musí vykonávať opätovná kontrola.
- » Nepoužívajte čistiace prostriedky s obsahom abrazívnych látok alebo rozpúšťadiel. Na ošetrovanie a čistenie zariadenia vám postačí vlhká utierka.

Zavápnenie

- » Takmer každá voda pri vysokých teplotách odlučuje vápnik. Tento sa usadzuje v zariadení a ovplyvňuje funkciu a životnosť zariadenia. Ohrievacie telesá sa preto z času na čas musia odvápnit. Odborný remeselník, ktorý pozná kvalitu miestnej vody, vám určí čas pre ďalšiu údržbu.
- » Pravidelne kontrolujte armatúry. Vápnik na výtok armatúr môžete odstrániť pomocou bežných odvápnovacích prostriedkov.
- » Pravidelne otáčajte hlavičkou poistného ventilu, aby ste predišli zadreniu, zapríčinenému napr. vápenatými usadeninami.

6 ODSTRAŇOVANIE PROBLÉMOV

Problém	Príčina	Odstránenie
Voda sa nezohrieva a signálne svetlo nesvieti.	Nie je prítomné žiadne napätie.	Skontrolujte poistky domovej inštalácie.
Voda sa dostatočne nezohrieva a signálne svetlo svieti.	Je nastavená príliš nízka teplota.	Nastavte vyššiu teplotu.
	Zariadenie dohrieva, napr. po veľkom odbere vody.	Počkajte, kým nezhasne signálna kontrolka indikátora prevádzkového stavu.
Výtokové množstvo je veľmi malé.	Prúdový regulátor v armatúre alebo sprchovacia hlavica sú zavápnené, resp. znečistené.	Vyčistite, resp. odvápnite prúdový regulátor alebo sprchovaciu hlavicu.

Ak neviete príčinu odstrániť, zavolajte odborného montážnika/inštalatéra. Kvôli lepšej a rýchlejšej pomoci mu uveďte čísla z typového štítku (000000 a 0000-000000):

C

7 BEZPEČNOSŤ

Inštaláciu, uvedenie do prevádzky, ako aj údržbu a opravu zariadenia smie vykonávať iba odborný montážnik/inštalatér.

7.1 Všeobecné bezpečnostné pokyny

Bezchybnú funkciu a prevádzkovú bezpečnosť zaručujeme len vtedy, ak sa používa originálne príslušenstvo a originálne náhradné diely, ktoré sú pre zariadenie určené.

7.2 Predpisy, normy a ustanovenia



Upozornenie

Dbajte na všetky vnútroštátne a regionálne predpisy a ustanovenia.

8 POPIS ZARIADENIA

8.1 Rozsah dodávky

So zariadením sa dodáva:

- Poistný ventil
- Indikátor teploty
- Káblková úchytka s 2 skrútkami

9 PRÍPRAVY

9.1 Miesto montáže

Prístroj je určený na trvalú montáž na stenu na uzavretej ploche. Dbajte pri tom na to, aby stena bola dostatočne nosná.

Na odvádzanie expanznej vody by sa v blízkosti zariadenia mal nachádzať vhodný odtok.

Zariadenie vždy montujte zvislo, v nezamrzajúcej miestnosti a v blízkosti odberového miesta.

Prístroj sa nesmie montovať v rohu, pretože skrutky na upevnenie na stene musia byť prístupné z bočnej strany.

9.2 Montáž zavesenia na stenu



Upozornenie

Dbajte na to, aby otočný regulátor teploty bol spredu prístupný.

Záves pripevnený na zariadení je vybavený pozdĺžnymi otvormi pre háky, ktoré vo väčšine prípadov umožňujú montáž na existujúce závesné čapy po predchádzajúcom zariadení.

- » V opačnom prípade preneste na stenu rozmery pre vývrty (pozri kapitolu Technické údaje / Rozmery a pripojky).
- » V prípade potreby vyvrtajte otvory a pripevnite zavesenie na stenu pomocou skrutiek a príchytiek. Upevňovací materiál zvolte podľa pevnosti steny.
- » Zaveste zariadenie závesom na skrutky alebo háky. Dbajte pri tom na hmotnosť prázdneho zariadenia (pozri kapitolu Technické údaje / Tabuľka s údajmi) a podľa potreby pracujte spolu s ďalšou osobou.
- » Vyrovnajte zariadenie vo zvislej polohe.

9.3 Príprava sieťového pripojovacieho kábla



10 MONTÁŽ

10.1 Vodovodná prípojka



Materiálne škody

Všetky práce na vodovodnej prípojke a inštalačné práce vykonávajte podľa predpisov.

Zariadenie musí byť prevádzkované s tlakovými armatúrami.

- » Dôkladne vypláchnite prívod studenej vody pred pripojením zariadenia, aby sa do nádrže alebo poistného ventilu nedostali žiadne cudzie telesá.
- » Hydraulické prípojky pripojte pomocou plošných tesnení.

10.1.1 Prípustné materiály



Materiálne škody

Pri použití plastových rozvodových systémov dbajte na údaje výrobcu a kapitolu Technické údaje / Poruchové podmienky.

Potrubie studenej vody

Ako materiály sú prípustné oceľ pozinkovaná ponorom, ušľachtilá oceľ, meď a plast.

Tepl vodné potrubie

Ako materiály sú prípustné ušľachtilá oceľ, meď a plast.

10.1.2 Montáž poistného ventilu

**Upozornenie**

Ak je tlak vody vyšší ako 0,6 MPa, musí sa do prívodu studenej vody zabudovať redukčný ventil.

Maximálne prípustný tlak sa nesmie prekračovať (pozri kapitolu Technické údaje / Tabuľka s údajmi).

- » Nainštalujte poistný ventil, ktorý má testovaný konštrukčný vzor, do prívodného vedenia studenej vody. Dbajte pri tom na to, že v závislosti od statického tlaku môže byť potrebný dodatočný redukčný ventil.
- » Dimenzujte odtokové potrubie tak, aby pri úplne otvorenom poistnom ventilu mohla voda odtekať bez prekážky.
- » Namontujte vypúšťacie potrubie poistného ventilu s trvalým sklonom nadol v nezamrzajúcej miestnosti.
- » Vypúšťací otvor poistného ventilu musí zostať otvorený do atmosféry.

Medzi prístroj a bezpečnostný ventil sa nesmie inštalovať žiadna uzatváracia armatúra.

10.2 Elektrické pripojenie

**VÝSTRAHA Zásah elektrickým prúdom**

Všetky práce na elektrickom pripojení a elektrické inštalačné práce vykonávajte podľa predpisov.

Pri všetkých prácach odpojte všetky póly zariadenia od sieťového pripojenia.

**VÝSTRAHA Zásah elektrickým prúdom**

Pripojenie k elektrickej sieti je dovolené len v podobe trvalej prípojky. Zariadenie sa musí dať odpojiť od siete všetkými pólmi s minimálnou odpojovacou vzdialenosťou 3 mm.

**VÝSTRAHA Zásah elektrickým prúdom**

Dbajte na to, aby zariadenie bolo pripojené na ochranný vodič.

**Materiálne škody**

Nainštalujte ochranné zariadenie chybového prúdu (RCD).

**Materiálne škody**

Dbajte na typový štítok. Uvedené napätie sa musí zhodovať so sieťovým napätím.

- » Vyskrutkujte 2 skrutky zo spodného krytu.
- » Odnímte spodný kryt. Dávajte pri tom pozor na pripojovací kábel regulátora teploty a signálnu kontrolku indikátora prevádzkového stavu, ktoré sú upevnené na spodnom kryte.

E

- » Namontujte priložené káblová úchytka.
- » Pretiahnite sieťový pripojovací kábel.
- » Pripojte sieťový pripojovací kábel vnútri prístroja a zaistite ho pomocou 2 skrutiek.
- » Upevnite spodný kryt pomocou 2 skrutiek.
- » Založte otočný regulátor teploty na miesto.

10.3 Inštalácia indikátora teploty

- » Zatlačte indikátor teploty do otvoru, kým nezaklapne.

11 UVEDENIE DO PREVÁDZKY

11.1 Prvé uvedenie do prevádzky



Upozornenie

Naplňte prístroj pred elektrickým pripojením vodou. Keď zapnete prázdny prístroj, bezpečnostný obmedzovač teploty prístroj vypne.

- » Otvorte uzatvárací ventil v prírodnom vedení studenej vody.
- » Otvorte odborné miesto na tak dlho, kým zariadenie nie je naplnené a potrubná sieť bez vzduchu.
- » Nastavte prietokové množstvo. Dbajte na maximálne povolené prietokové množstvo pri úplne otvorenej armatúre (pozri kapitolu Technické údaje / Tabuľka s údajmi).
- » Nastavte otočný regulátor teploty na maximálnu teplotu.
- » Zapnite sieťové napájanie.
- » Skontrolujte činnosť zariadenia. Dbajte pri tom na vypnutie regulátora teploty.
- » Skontrolujte funkciu poistného ventilu.

11.1.1 Odovzdanie zariadenia

- » Vysvetlite používateľovi funkciu prístroja a poistného ventilu a oboznámte ho s používaním.
- » Poučte ho o možných nebezpečenstvách, osobitne o nebezpečenstve obarenia.
- » Odovzdajte tento návod.

11.2 Opätovné uvedenie do prevádzky

Pozri kapitolu Prvé uvedenie do prevádzky.

12 VYRADENIE Z PREVÁDZKY

- » Pomocou poistky domovej inštalácie zariadenie odpojte od sieťového napätia.
- » Zariadenie vyprázdňte. Pozri kapitolu Údržba / Vypustenie prístroja.

13 ODSTRAŇOVANIE PORÚCH



Upozornenie

Pri teplotách pod -15 °C sa môže spustiť bezpečnostný obmedzovač teploty. Týmto teplotám môže byť prístroj vystavený už pri skladovaní alebo preprave.

Porucha	Príčina	Odstránenie
Voda sa nezohrieva a signálne svetlo nesvieti.	Bezpečnostný obmedzovač teploty zareagoval, lebo je chybný regulátor.	Odstráňte príčinu chyby. Vymeňte regulátor.
	Bezpečnostný obmedzovač teploty zareagoval, lebo teplota poklesla pod -15 °C .	Stlačte nulovacie tlačidlo (pozri obrázok).
Voda sa nezohrieva a signálne svetlo svieti.	Ohrievacie teleso je chybné.	Vymeňte ohrievacie teleso.
Voda sa dostatočne nezohrieva a signálne svetlo svieti.	Regulátor teploty je nefunkčný.	Vymeňte regulátor teploty.
Doba ohrevu je veľmi dlhá a signálne svetlo svieti.	Ohrievacie teleso je zavápnené.	Odvápnite ohrievacie teleso.
Poistný ventil kvapká pri vypnutom ohreve.	Ventilové sedlo je znečistené.	Očistite ventilové sedlo.
	Tlak vody je príliš vysoký.	Nainštalujte redukčný ventil.

Nulovacie tlačidlo bezpečnostného obmedzovača teploty



14 ÚDRŽBA**VÝSTRAHA Zásah elektrickým prúdom**

Všetky práce na elektrickom pripojení a elektrické inštalačné práce vykonávajte podľa predpisov.

Pred všetkými prácami odpojte všetky póly zariadenia od sieťového napätia.

Ak musíte zariadenie vyprázdniť, dbajte na kapitolu Vypustenie zariadenia.

14.1 Kontrola poistného ventilu

» Poistný ventil pravidelne kontrolujte.

14.2 Vypustenie zariadenia**VÝSTRAHA Popálenie**

Pri vypúšťaní môže vytekať horúca voda.

Ak sa prístroj musí vyprázdniť kvôli údržbovým prácam alebo pri nebezpečenstve mrazu kvôli ochrane celej inštalácie, postupujte nasledovne:

- » Zatvorte uzatvárací ventil v prívodnom vedení studenej vody.
- » Otvorte teplovodné ventily všetkých odberných miest dovtedy, kým prístroj nie je vypustený.
- » Vypustite zvyškovú vodu na poistnom ventilu.

14.3 Kontrola / výmena ochrannej anódy

- » Ochrannú anódu prvýkrát skontrolujte po roku prevádzky a podľa potreby ju vymeňte.
- » Následne rozhodnite, v akých časových intervaloch sa majú vykonávať ďalšie kontroly.

14.4 Odvápnenie

- » Odstráňte voľné vápenaté usadeniny z nádrže.
- » Ak je to potrebné, odvápnite vnútornú nádrž pomocou bežných odvápnovacích prostriedkov.
- » Prírubu odvápnujte až po demontovaní.
- » Neošetrujte povrch nádrže a ochrannú anódu odvápnovacími prostriedkami.

14.5 Odpor antikorošnej ochrany

Zabezpečte, aby sa pri údržbe nepoškodil ani neodstránil odpor antikorošnej ochrany (560 Ω) . Odpor antikorošnej ochrany po výmene opätovne riadne namontujte.

G**14.6 Výmena kombinácie termostatu a obmedzovača****H**

1 Snímač regulátora

2 Snímač bezpečnostnej poistky

- » Zasuňte snímač regulátora a snímač bezpečnostnej poistky až na doraz do puzdra snímača.

15 TECHNICKÉ ÚDAJE**15.1 Rozmery a prípojky****I**

			EOV 50 Trend	EOV 80 Trend	EOV 100 Trend	EOV 120 Trend	EOV 150 Trend	EOV 200 Trend
a10 Zariadenie	Výška	mm	609	810	964	1117	1349	1704
b01 Priechodka elektr. vedenia								
c01 Studená voda prívod	Vonkajší závit		G 1/2 A	G 1/2 A	G 1/2 A	G 1/2 A	G 1/2 A	G 1/2 A
c06 Teplá voda výtok	Vonkajší závit		G 1/2 A	G 1/2 A	G 1/2 A	G 1/2 A	G 1/2 A	G 1/2 A
h46 Indikátor teploty								
i13 Zavesenie na stenu	Výška	mm	450	520	790	825	1060	1360

Zavesenie na stenu**J****15.2 Elektrická schéma zapojenia****K**

- 1 Prípojovacia svorka
- 2 Tepelná bezpečnostná poistka
- 3 Termostat
- 4 Signálne svetlo pre indikátor prevádzkového stavu
- 5 Ohrievacie teleso
- 6 Elektrický odpor 560 Ohm
- 7 Anóda
- 8 Nádrž

15.3 Diagramy ohrevu

Doba ohrevu je závislá od objemu zásobníka, od teploty studenej vody a ohrievacieho výkonu.

Diagram pri teplote studenej vody 15 °C:

L

X Nastavenie teploty [°C]
Y Doba ohrevu [h]

- 1 200 l
- 2 150 l
- 3 120 l
- 4 100 l
- 5 80 l
- 6 50 l

15.4 Poruchové podmienky

V prípade poruchy môžu teploty vystúpiť nad 95 °C pri 0,6 MPa.

15.5 Údaje k spotrebe energie

Produktové údaje zodpovedajú nariadeniam EÚ vychádzajúcim zo smernice stanovujúcej požiadavky na ekodizajn energeticky významných výrobkov.

		EOV 50 Trend	EOV 80 Trend	EOV 100 Trend	EOV 120 Trend	EOV 150 Trend	EOV 200 Trend
		234167	234168	234169	234170	234171	234172
Výrobca		Tatramat	Tatramat	Tatramat	Tatramat	Tatramat	Tatramat
Záťažový profil		M	M	L	L	L	XL
Trieda energetickej účinnosti		C	C	C	C	C	C
Energetická účinnosť	%	38	37	38	38	37	38
Ročná spotreba el. energie	kWh	1353	1386	2694	2723	2766	4406
Nastavenie teploty z výroby	°C	60	60	60	60	60	60
Hladina akustického výkonu	dB(A)	15	15	15	15	15	15
Možnosť výlučnej prevádzky počas nízkej tarify		-	-	-	-	-	-
Funkcia Smart		-	-	-	-	-	-
Denná spotreba el. energie	kWh	6,253	6,448	12,452	12,620	12,876	20,363
Objem zásobníka	l	53	80	100	120	150	192
Množstvo zmiešanej vody s teplotou 40 °C	l	82	125	168	219	270	347

15.6 Tabuľka s údajmi

		EOV 50 Trend	EOV 80 Trend	EOV 100 Trend	EOV 120 Trend	EOV 150 Trend	EOV 200 Trend
		234167	234168	234169	234170	234171	234172
Hydraulické údaje							
Menovitý objem nádrže	l	53	80	100	120	150	192
Množstvo zmiešanej vody s teplotou 40 °C	l	82	125	168	219	270	347
Elektrické údaje							
Inštalovaný príkon ~ 230 V	kW	1,8	1,8	1,8	1,8	1,8	1,8
Menovité napätie	V	220-240	220-240	220-240	220-240	220-240	220-240
Fázy		1/N/PE	1/N/PE	1/N/PE	1/N/PE	1/N/PE	1/N/PE
Frekvencia	Hz	50/60	50/60	50/60	50/60	50/60	50/60
Prevádzkový režim jednookruhový		X	X	X	X	X	X
Doba ohreву z 15 °C na 65 °C	h	1,81	2,64	3,3	3,96	4,94	6,59
Obmedzenie použitia							
Rozsah nastavenia teploty	°C	30-70	30-70	30-70	30-70	30-70	30-70
Max. dovolený tlak	MPa	0,6	0,6	0,6	0,6	0,6	0,6
Max. dovolená teplota	°C	95	95	95	95	95	95
Max. prietokové množstvo	l/min	23,5	23,5	23,5	23,5	23,5	23,5
Max./min. vodivosť pitnej vody	µS/cm	100-1500	100-1500	100-1500	100-1500	100-1500	100-1500
Energetické údaje							
Pohotovostná spotreba elektrického prúdu/24 h pri 65 °C	kWh	0,96	1,22	1,47	1,73	2,05	2,45
Trieda energetickej účinnosti		C	C	C	C	C	C
Vyhotovenia							
Typ konštrukcie zatvorený		X	X	X	X	X	X
Druh krytia (IP)		IP24	IP24	IP24	IP24	IP24	IP24
Ochrana proti zamrznutiu	°C	7	7	7	7	7	7
Farba		biela	biela	biela	biela	biela	biela
Rozmery							
Výška	mm	609	810	964	1117	1349	1704
Hĺbka	mm	483	483	483	483	483	483
Priemer	mm	475	475	475	475	475	475
Hmotnosti							
Hmotnosť v plnom stave	kg	72	104	128	152	189	242
Hmotnosť v prázdnom stave	kg	19	24	28	32	39	50

Pri dodržaní pokynov uvedených v tejto príručke a pri odbornej montáži, používaní a údržbe zaručujeme, že si náš produkt počas celej záručnej lehoty zachová technickým podmienkam zodpovedajúce predpísané vlastnosti. Pokiaľ by sa však počas záručnej doby vyskytol nedostatok, ktorý nespôsobil používateľ alebo vyššia moc (napríklad prírodná katastrofa), produkt bezplatne opravíme. Pre výmenu alebo odstúpenie od zmluvy platia príslušné ustanovenia občianskeho zákonníka.

Výrobca nepreberá žiadnu zodpovednosť za škody vzniknuté neodbornou inštaláciou, pripojením, obsluhou a údržbou prístroja.

Platnosť záruky

Záručná doba pre produkt začína plynúť dňom predaja (prípadne dňom prvého uvedenia do prevádzky) koncovému používateľovi a trvá:

- 5 rokov pre smaltované nádrže
- 24 mesiacov pre iné diely a príslušenstvo

Záručná doba sa pri vyplývajúcich záručných opravách predlžuje o dobu potrebnú na ich realizáciu.

Podmienky pre zabezpečenie záruky

- Správne vyplnený záručný list, s údajmi o dni predaja, podpisom a pečiatkou predajne, prípadne údajom o dátume inštalácie, podpisom a pečiatkou odborného podniku o uvedení prístroja do prevádzky (vyplývajúce náklady idú na ťarchu zákazníka).
- Účet, dodací list alebo iný doklad o kúpe.



Výrobca nepreberá žiadnu záruku za problémy, ktoré vznikli vplyvom tvrdej vody a nízkej kvality vody.

Odstránenie vápenatých usadenín nie je súčasťou záruky.

Reklamačný proces

Ak by pri prevádzke prístroja došlo k poruche, spojte sa s jedným z uvedených centier zákazníckej služby a tomuto oznámte príznaky poruchy. Pritom uveďte aj typ prístroja, sériové číslo a dátum kúpy uvedený na záručnom liste.



V prípade poruchy prístroj nedemontujte.

Pre posúdenie nedostatku na prístroji je potrebné, aby mohol servisný technik na prístroji pracovať v tých istých podmienkach, v ktorých bol nainštalovaný a uvedený do prevádzky.

Servisný technik poruchu odstráni alebo vykoná ďalšie opatrenia na vybavenie vašej reklamácie. Servisný technik po vykonaní záručnej opravy zapíše do záručného listu dátum, podpíše a opečiatkuje ho.

Zánik záruky

- chýbajúci záručný list,
- v prípade nedostatku jednoznačne zapríčineného neodbornou montážou a pripojením prístroja,
- ak nebol prístroj používaný v súlade s pokynmi uvedenými v tomto návode,
- ak opravu vykonala firma, ktorá nedisponuje oprávnením na opravu našich produktov,
- ak boli na prístroji vykonané neodborné zmeny alebo zásahy do jeho konštrukcie,
- chýbajúci alebo poškodený typový štítok.



Za škody vzniknuté na prístroji vplyvom prirodzeného opotrebovania, zavápnenia, chemických alebo elektrochemických vplyvov nepreberáme žiadnu záruku.

Vyhradzujeme si právo na zmeny vyhotovenia prístroja, ktoré neovplyvňujú funkčné a úžitkové vlastnosti prístroja.



Likvidácia starých prístrojov

Prístroje označené vedľa uvedeným symbolom nepatria do komunálneho odpadu. Zbierajú sa a likvidujú oddelene. Likvidácia podlieha príslušným zákonom a predpisom.

PREDAJ	ZÁRUČNÝ SERVIS
<p>_____</p> <p>Typ</p> <p>_____</p> <p>Výrobné číslo</p> <p>_____</p> <p>Dátum predaja</p> <p>Pečiatka predajne a podpis</p>	<p>Výrobok bol v záručnej oprave:</p>
	<p>1. v dobe od - do: _____</p> <p>Pečiatka servisnej firmy a podpis:</p>
	<p>2. v dobe od - do: _____</p> <p>Pečiatka servisnej firmy a podpis:</p>
<p>MONTÁŽ</p>	<p>Zrušenie záruky z dôvodu:</p>
<p>_____</p> <p>Dátum uvedenia do prevádzky</p> <p>_____</p> <p>Pečiatka montážnej firmy a podpis</p>	<p>_____</p> <p>Dátum zrušenia záruky</p> <p>_____</p> <p>Pečiatka servisnej firmy a podpis</p>

Kontakt

Adresa

TATRAMAT - ohrievače vody s.r.o.

Hlavná 1
058 01 Poprad
Slovakia

Predaj Slovensko

Tel. 052 7127-151
Fax 052 7127-148
sales@tatramat.sk

Servis

Tel. 052 7127-153
Fax 052 7127-190
servis@tatramat.sk
www.tatramat.sk

Zastúpenie v Európe

Česká Republika

STIEBEL ELTRON spol. s r.o.
K Hájům 946
155 00 Praha 5 - Stodůlky
Tel. 251116-180
Fax 251116-153
info@tatramat.cz
www.tatramat.cz

Nemecko

STIEBEL ELTRON GmbH & Co. KG
Dr.-Stiebel-Straße 33
37603 Holzminden
Tel. 05531 702-0
Fax 05531 702-480
info@stiebel-eltron.de
www.stiebel-eltron.de

Poľsko

STIEBEL ELTRON Polska Sp. z O.O.
ul. Działkowa 2
02-234 Warszawa
Tel. 022 60920-30
Fax 022 60920-29
biuro@stiebel-eltron.pl
www.stiebel-eltron.pl

Rusko

STIEBEL ELTRON LLC RUSSIA
Urzhumskaya street 4, building 2
129343 Moscow
Tel. 0495 7753889
Fax 0495 7753887
info@stiebel-eltron.ru
www.stiebel-eltron.ru

Omyly a technické zmeny sú vyhradené!
Omyly a technické změny jsou vyhrazeny!
1931

