

MIKROVLNNÁ TROUBA

NÁVOD K OBSLUZE

PHILCO



Famous for Quality the World Over

PMD 2511 F

**Vážený zákazníku,
Děkujeme, že jste si koupil výrobek značky PHILCO. Aby mohl váš spotřebič sloužit dobře, přečtěte si všechny pokyny uvedené v tomto návodu k obsluze.**

OBSAH

ČÁST 1: BEZPEČNOSTNÍ OPATŘENÍ.....	2
RUŠENÍ RÁDIOVÝCH VLN	7
INSTRUKCE O UZEMNĚNÍ.....	7
ČÁST 2: INSTALACE.....	8
ČÁST 3: ZÁSADY VAŘENÍ V MIKROVLNNÉ TROUBĚ	9
PRINCIPY VAŘENÍ MIKROVLNAMI	9
PRŮVODCE NÁDOBÍM.....	9
ČÁST 4: POPIS PŘÍSTROJE.....	10
ČÁST 5: OVLÁDACÍ PANEL	11
JAK NASTAVIT OVLÁDACÍ PRVKY TROUBY	12
NASTAVENÍ HODIN	12
EXPRESNÍ VAŘENÍ	12
VAŘENÍ MIKROVLNAMI	12
GRILOVÁNÍ.....	13
KOMBINOVANÉ VAŘENÍ	13
RYCHLÉ ROZMRAZOVÁNÍ	13
ROZMRAZOVÁNÍ PODLE HMOTNOSTI	13
VÍCESTUPŇOVÉ VAŘENÍ.....	14
FUNKCE PŘEDVOLBY	14
DĚTSKÝ ZÁMEK	15
AUTOMATICKÉ VAŘENÍ.....	15
TABULKA S ČASY PROGRAMŮ	16
ČÁST 6: ČIŠTĚNÍ A ÚDRŽBA	18
NEŽ ZAVOLÁTE DO SERVISU.....	18
ČÁST 7: TECHNICKÉ ÚDAJE PRODUKTU.....	19



Zařízení bylo testováno podle platných směrnic Evropské unie. Zařízení vyhovuje bezpečnostním ustanovením platným pro elektrické spotřebiče v Evropské unii.

ČÁST 1: BEZPEČNOSTNÍ OPATŘENÍ

DOPORUČENÍ:

TENTO SPOTŘEBIČ MOHOU POUŽÍVAT DĚTI VE VĚKU 8 LET A STARŠÍ A OSOBY SE SNÍŽENÝMI FYZICKÝMI, SMYSLOVÝMI NEBO MENTÁLNÍMI SCHOPNOSTMI NEBO S NEDOSTATKEM ZKUŠENOSTÍ A ZNALOSTÍ, POKUD JSOU POD DOZOREM NEBO BYLY POUČENY O POUŽÍVÁNÍ SPOTŘEBIČE BEZPEČNÝM ZPŮSOBEM A ROZUMÍ PŘÍPADNÝM NEBEZPEČÍM.

DĚTI SI SE SPOTŘEBIČEM NESMĚJÍ HRÁT.

ČIŠTĚNÍ A ÚDRŽBU PROVÁDĚNOU UŽIVATELEM NESMĚJÍ PROVÁDĚT DĚTI, POKUD NEJSOU STARŠÍ 8 LET A NEJSOU POD DOZOREM.

DĚTI MLADŠÍ 8 LET SE MUSÍ DRŽET MIMO DOSAH SPOTŘEBIČE A JEHO PŘÍVODU.

POKUD JE PŘÍVODNÍ KABEL POŠKOZEN, JEHO VÝMĚNU SVĚŘTE ODBORNÉMU SERVISNÍMU STŘEDISKU, ABY SE ZABRÁNILO VZNIKU NEBEZPEČNÉ SITUACE. SPOTŘEBIČ S POŠKOZENÝM PŘÍVODNÍM KABLEM JE ZAKÁZÁNO POUŽÍVAT.

SPOTŘEBIČ NENÍ URČEN PRO ČINNOST PROSTŘEDNICTVÍM VNĚJŠÍHO ČASOVÉHO SPÍNAČE NEBO DÁLKOVÉHO OVLÁDÁNÍ.

DŮLEŽITÉ BEZPEČNOSTNÍ POKYNY

ČTĚTE POZORNĚ A USCHOVEJTE PRO BUDOUCÍ POUŽITÍ

- **VÝSTRAHA:** JSOU-LI DVÍŘKA NEBO TĚSNĚNÍ DVÍŘEK POŠKOZENA, NESMÍ BÝT TROUBA V ČINNOSTI, DOKUD NEBUDE OPRAVENA PROŠKOLENOU OSOBOU;

- **VÝSTRAHA:** JE NEBEZPEČNÉ PRO JAKOUKOLI OSOBU JINOU NEŽ PROŠKOLENOU, ABY PROVÁDĚLA JAKÉKOLI OPRAVY NEBO ÚDRŽBU VEDOUcí K ODSTRANĚNÍ LIBOVOLNĚHO KRYTU, KTERÝ ZAJIŠŤUJE OCHRANU PŘED ZÁŘENÍM MIKROVLNNÉ ENERGIE;
- **VÝSTRAHA:** KAPALINY A JINÉ POKRMY SE NESMĚJÍ OHŘÍVAT V UZAVŘENÝCH NÁDOBÁCH, PROTOŽE JSOU NÁCHYLNÉ K EXPLOZI.
- TENTO SPOTŘEBIČ JE URČEN PRO POUŽITÍ V DOMÁCNOSTI A PODOBNÝCH PROSTORECH, JAKO JSOU:
 - KUCHYŇSKÉ KOUTY V OBCHODECH, KANCELÁŘÍCH A OSTATNÍCH PRACOVNÍCH PROSTŘEDÍCH;
 - V ZEMĚDĚLSTVÍ;
 - HOSTY V HOTELÍCH, MOTELECH A JINÝCH OBYTNÝCH PROSTŘEDÍCH;
 - V PODNICÍCH ZAJIŠŤUJÍCÍCH NOCLEH SE SNÍDANÍ.
- MINIMÁLNÍ VÝŠKU VOLNĚHO PROSTORU POTŘEBNĚHO NAD HORNÍM POVRCHEM TROUBY JE 20 CM.
- POUŽÍVEJTE POUZE NÁDOBY, KTERÉ JSOU VHODNÉ K POUŽITÍ V MIKROVLNNÝCH TROUBÁCH.
- KOVOVÉ NÁDOBY PRO POKRMY A NÁPOJE NEJSOU PRO MIKROVLNNÉ VAŘENÍ DOVOLENY.
- KDYŽ SE OHŘÍVÁ POKRM V NÁDOBÁCH Z PLASTU NEBO PAPIRU, KONTROLUJTE OBČAS TROUBU, ABY NEDOŠLO KE VZNÍCENÍ.
- MIKROVLNNÁ TROUBA JE URČENA PRO OHŘEV POTRAVIN A NÁPOJŮ. SUŠENÍ POTRAVIN NEBO ODĚVŮ A OHŘEV OHŘÍVACÍCH PODUŠEK, DOMÁCÍ OBUVI, MYCÍCH HUB, VLHKÉHO TEXTILU A PODOBNÝCH VĚCÍ MŮŽE VĚST K NEBEZPEČÍ PORANĚNÍ, VZNÍCENÍ NEBO POŽÁRU.

- POKUD VZNIKÁ KOUŘ, VYPNĚTE SPOTŘEBIČ NEBO VYTÁHNĚTE VIDLICI ZE ZÁSUVKY A NECHTE DVÍŘKA ZAVŘENA, ABY SE ZABRÁNILO ROZŠÍŘENÍ PŘÍPADNÉHO OHNĚ.
- MIKROVLNNÝ OHŘEV NÁPOJŮ MŮŽE ZPŮSOBIT OPOŽDĚNÝ VAR, S ČÍMŽ SE MUSÍ POČÍTAT PŘI DRŽENÍ NÁDOBY.
- OBSAH KOJENECKÝCH LAHVÍ A DĚTSKÉ STRAVY MUSÍ BÝT PROMÍCHÁN NEBO PROTŘEPÁN A MUSÍ SE KONTROLOVAT TEPLOTA PŘED KONZUMACÍ, ABY SE ZABRÁNILO POPÁLENÍ.
- VEJCE VE SKOŘÁPKÁCH A CELÁ NATVRDO UVAŘENÁ VEJCE SE NESMĚJÍ V MIKROVLNNÝCH TROUBÁCH OHŘÍVAT, PROTOŽE MOHOU I PO UKONČENÍ MIKROVLNNÉHO OHŘEVU EXPLODOVAT.

PODROBNOSTI PRO ČIŠTĚNÍ TĚSNĚNÍ DVÍŘEK, FUNKČNÍCH PROSTORŮ A PŘILÉHAJÍCÍCH ČÁSTÍ NALEZNETE V ČÁSTI 7: ÚDRŽBA A ČIŠTĚNÍ.

- TROUBA BY MĚLA BÝT SPRÁVNĚ ČIŠTĚNA A PŘÍPADNÉ ZBYTKY POKRMU ODSTRANĚNY.
- NEUDRŽOVÁNÍ TROUBY V ČISTOTĚ BY MOHLO VÉST K POŠKOZENÍ POVRCHU, KTERÉ BY MOHLO NEPŘÍZNIVĚ OVLIVNIT ŽIVOTNOST SPOTŘEBIČE A MÍT ZA NÁSLEDEK VZNIK NEBEZPEČNÉ SITUACE.
- SPOTŘEBIČ SE NESMÍ ČISTIT PARNÍM ČISTIČEM.
- MIKROVLNNÁ TROUBA JE URČENA K UMÍSTĚNÍ NA PRACOVNÍ DESCE V MAXIMÁLNÍ VÝŠCE 900 MM.

TENTO SPOTŘEBIČ NESMÍ BÝT UMÍSTĚN DO SKŘÍNKY.



UPOZORNĚNÍ: HORKÝ POVRCH.

OHLEDNĚ OPRAVY ČI VÝMĚNY OSVĚTLENÍ, KONTAKTUJTE SERVISNÍ STŘEDISKO.

V ŽÁDNÉM PŘÍPADĚ NESPOUŠTĚJTE MIKROVLNNOU TROUBU S OTEVŘENÝMI DVÍŘKY, JELIKOŽ BYSTE SE MOHLI VYSTAVIT VLIVU NEBEZPEČNÉHO ZÁŘENÍ MIKROVLNNÉ ENERGIE.

NEBLOKUJTE PŘEDNÍ ČÁST MIKROVLNNÉ TROUBY A DVÍŘKA JAKÝMKOLIV PŘEDMĚTEM A DBEJTE NA TO, ABY SE NA ČÁSTECH TROUBY S TĚSNĚNÍM NEKUPILA ŠPÍNA NEBO ZBYTKY ČISTICÍHO PROSTŘEDKU.

NEPOUŽÍVEJTE MIKROVLNNOU TROUBU, POKUD JE POŠKOZENA. JE ZVLÁŠTĚ DŮLEŽITÉ, ABY BYLA DVÍŘKA SPRÁVNĚ ZAVŘENA A SOUČASNĚ ZKONTROLUJTE, ZDA NEJSOU POŠKOZENA:

- A. DVÍŘKA (ABY NEBYLA PROHNUTA);
- B. ZÁVĚSY DVEŘÍ A ZÁMKY (POŠKOZENÉ NEBO UVOLNĚNÉ);
- C. TĚSNĚNÍ DVÍŘEK A DALŠÍCH ČÁSTÍ.

- TATO TROUBA JE URČENA VÝHRADNĚ K OHŘEVU, VAŘENÍ NEBO SUŠENÍ POTRAVIN. NENÍ URČENA PRO PRŮMYSLOVÉ ANI LABORATORNÍ ÚČELY. NEPOUŽÍVEJTE NA TENTO SPOTŘEBIČ LEPTAVÉ CHEMIKÁLIE.
- NEPOUŽÍVEJTE TUTO TROUBU, POKUD JE POŠKOZEN NAPÁJECÍ KABEL NEBO ZÁSTRČKA, V PŘÍPADĚ, ŽE NEFUNGUJE SPRÁVNĚ, JE-LI POŠKOZENA NEBO BYLA-LI UPUŠTĚNA NA ZEM.
- K OMEZENÍ RIZIKA VZNIKU POŽÁRU UVNITŘ TROUBY POUŽÍVEJTE POUZE KUCHYŇSKÉ NÁDOBÍ, KTERÉ JE VHODNÉ K POUŽITÍ V MIKROVLNNÝCH TROUBÁCH. KDYŽ SE OHŘÍVÁ POKRM V NÁDOBÁCH Z PLASTU NEBO PAPÍRU, PRAVIDELNĚ KONTROLUJTE TROUBU, ABY NEDOŠLO K JEJICH VZNÍCENÍ.
- ZPOZORUJETE-LI KOUŘ, VYPNĚTE SPOTŘEBIČ A ODPOJTE ZÁSTRČKU OD ZÁSUVKY. DVÍŘKA TROUBY NECHTE ZAVŘENA, ABY SE ZABRÁNILO ROZŠÍŘENÍ PŘÍPADNÉHO OHNĚ.

- NEPOUŽÍVÁTE-LI TROUBU, NENECHÁVEJTE UVNITŘ PAPIROVÉ MATERIÁLY, KUCHYŇSKÉ NÁDOBÍ NEBO POTRAVINY.
- V MIKROVLNNÉ TROUBĚ NESMAŽTE POTRAVINY. HORKÝ OLEJ MŮŽE POŠKODIT ČÁSTI TROUBY, NÁDOBÍ, NEBO DOKONCE PŘIVODIT POPÁLENÍ POKOŽKY.
- PŘED VAŘENÍM PROPÍCHNĚTE POTRAVINY SE SILNOU SLUPKOU, JAKO JSOU BRAMBORY, DÝŇĚ, JABLKA A KAŠTANY.
- KUCHYŇSKÉ NÁDOBÍ SE MŮŽE STÁT HORKÝM V DŮSLEDKU PŘENESENÉHO TEPLA Z OHŘÍVANÝCH POTRAVIN. NĚKDY BUDE TŘEBA POUŽÍT OCHRANNÝCH RUKAVIC.
- **DŮLEŽITÉ** - KUCHYŇSKÉ NÁDOBÍ A POMŮCKY, KTERÉ SE NESMÍ V MIKROVLNNÉ TROUBĚ POUŽÍVAT:
 - KOVOVÉ PÁNVE NEBO NÁDOBÍ S KOVOVOU RUKOJETÍ NEBO S KOVOVÝM ZDOBENÍM;
 - SVORKY NA PLASTOVÝCH SÁČCÍCH;
 - NÁDOBÍ S POVRCHOVOU ÚPRAVOU Z MELAMINU;
 - BĚŽNÉ TEPLoměRY, KTERÉ SE POUŽÍVAJÍ NAPŘ. K MĚŘENÍ TEPLoty MASA APOD.
 - TENTO VÝROBEK OBSAHUJE SVĚTELNÝ ZDROJ S TŘÍDOU ENERGETICKÉ ÚČINNOSTI G.

Rušení rádiových vln

Při používání trouby může dojít k rušení rádia, televizoru nebo podobných přijímačů.

Pokud dojde k rušení, může být omezeno následujícími opatřeními:

1. udržováním dvířek a těsnění povrchu mikrovlnné trouby v čistotě;
2. přesměrováním přijímací antény rádia nebo televizoru;
3. přemístěním mikrovlnné trouby z dosahu přijímače;
4. zapojením mikrovlnné trouby do jiné zásuvky, aby mikrovlnná trouba i přijímač sdílely jiný obvod.

Instrukce o uzemnění

Mikrovlnná trouba musí být uzemněna. Mikrovlnná trouba je vybavena přívodním kabelem, který má uzemňovací drát s uzemňovací zástrčkou. Zástrčka musí být připojena k síťové zásuvce, která musí být správně instalována a uzemněna. V případě vzniku zkratu uzemnění snižuje riziko úrazu elektrickým proudem – elektrický proud je při zkratu veden přes uzemňovací drát. Doporučujeme, aby byla mikrovlnná trouba zapojena do samostatného elektrického obvodu. Použití vysokého napětí je nebezpečné a může dojít ke vzniku požáru nebo jiné nehodě, která může mít za následek poškození mikrovlnné trouby.



VAROVÁNÍ!

Nesprávné uzemnění zásuvky může způsobit riziko zásahu elektrickým proudem.

POZNÁMKA:

1. ***Pokud máte nejasnosti ohledně uzemnění vaší síťové zásuvky, kontaktujte autorizovaný servis nebo kvalifikovaného elektrikáře.***
2. ***Ani výrobce ani prodejce není odpovědný za škody na majetku a zdraví, pokud byla mikrovlnná trouba zapojena nesprávně a v rozporu se zde uvedenými doporučeními.***



VAROVÁNÍ!

Dodržujte výše uvedená nařízení, abyste se vyvarovali nebezpečí popálenin, úrazu elektrickým proudem, vzniku požáru, zranění nebo výbuchu z důvodu velkého množství mikrovlnné energie.

ČÁST 2: INSTALACE

1. Ujistěte se, že jste odstranili všechny obalové materiály i reklamní štítky uvnitř přístroje.
2. **VAROVÁNÍ:** Zkontrolujte, zda není mikrovlnná trouba poškozená, zda správně doléhají dvířka nebo zámky dvířek, zda není poškozené těsnění, rozbité nebo uvolněné závěsy a zámky a zda vnitřní prostor je v pořádku. Pokud zaznamenáte poškození, kontaktujte autorizovaný servis.
3. Tato mikrovlnná trouba musí být umístěna na rovný, stabilní povrch, který udrží její váhu i s vloženými potravinami.
4. Neinstalujte troubu do blízkosti zdrojů tepla, vlhka nebo vysoké vlhkosti, nebo poblíž hořlavých materiálů.
5. Pro správné ovládání mikrovlnné trouby je třeba zajistit dostatečnou ventilaci vzduchu. Ponechte volný prostor 20 cm nad horním povrchem trouby, 10 cm za její zadní částí a 5 cm po stranách. Nezakrývejte ani neblokujte otvory v přístroji. Neodstraňujte nohy mikrovlnné trouby.
6. Nepoužívejte mikrovlnnou troubu bez instalovaného skleněného talíře, pohonného ústrojí a otočného prstence.
7. Ujistěte se, že přívodní kabel není poškozen, není veden pod troubou ani přes horký nebo ostrý povrch.
8. Síťová zásuvka musí zůstat volně přístupná, abyste mohli kdykoliv mikrovlnnou troubu v případě nutnosti odpojit.
9. Nepoužívejte mikrovlnnou troubu venku.
10. **Spotřebič je určen pro používání ve volném prostoru, nikoli jako vestavený.**

ČÁST 3: ZÁSADY VAŘENÍ V MIKROVLNNÉ TROUBĚ

Principy vaření mikrovlnami

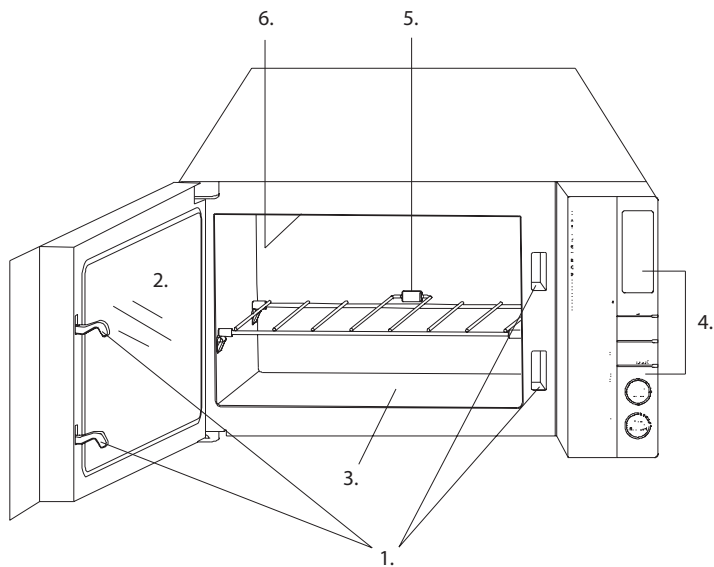
1. Děti musí být neustále pod dozorem, aby si s tímto spotřebičem nehrály.
2. Pečlivě potraviny uspořádejte. Nejtlustší části umístěte na vnější část talíře.
3. Sledujte dobu vaření. Vařte po nejkratší uvedený čas a v případě potřeby čas přidejte. Silně převařené potraviny mohou vydávat kouř nebo se vznítit.
4. Během vaření mějte potraviny zakryté. Zakrytí zabraňuje stříkání a pomáhá rovnoměrnému vaření potravin.
5. Během vaření mikrovlnami potraviny jednou obraťte, aby se urychlilo vařené potravin, jako například kuřata a hamburgerů. Velké kusy, jako například pečeně, musíte obrátit minimálně jednou.
6. Uprostřed vaření změňte uspořádání potravin, jako například masových kuliček - seshora dolů a ze středu talíře k jeho okrajům.

Průvodce nádobím

1. Ideální materiál pro nádobí do mikrovlnné trouby je prostupný pro mikrovlny a umožňuje průchod energie nádobou a ohřev potravin.
 2. Mikrovlny nemohou procházet kovem, a proto byste neměli používat kovové nádobí nebo talíře s kovovým lemem.
 3. Nepoužívejte při vaření mikrovlnami výrobky z recyklovaného papíru, neboť mohou obsahovat malé fragmenty kovu, které mohou způsobit jiskření nebo oheň.
 4. Doporučujeme používat kulaté/oválné talíře namísto čtvercových/obdélníkových, protože potraviny v rozích mají tendenci k převaření.
 5. Pro zabránění převaření v exponovaných místech lze použít úzké proužky hliníkové fólie. Dbejte však, abyste jí nepoužili příliš mnoho a udržujte mezi fólií a vnitřním prostorem trouby vzdálenost 2,5 cm.
- Níže uvedený seznam je obecným průvodcem při výběru správného nádobí.

NÁDOBÍ NA VAŘENÍ	MIKROVLNLY	GRIL	KOMBINACE
Sklo odolné vůči teplu	Ano	Ano	Ano
Sklo neodolné vůči teplu	Ne	Ne	Ne
Keramika odolná vůči teplu	Ano	Ano	Ano
Plastový talíř do mikrovlnné trouby	Ano	Ne	Ne
Kuchyňský papír	Ano	Ne	Ne
Kovový tácek	Ne	Ano	Ne
Kovový rošt	Ne	Ano	Ne
Hliníková fólie a fóliové nádoby	Ne	Ano	Ne

ČÁST 4: POPIS PŘÍSTROJE



1. Bezpečnostní systém uzamykání dvířek
2. Okénko trouby
3. Dno vnitřního prostoru trouby
4. Ovládací panel
5. Kovový rošt
6. Gril

ČÁST 5: OVLÁDACÍ PANEL



OBRAZOVKA AKCE MENU

Zobrazuje se doba vaření, výkon, indikátor akce a čas hodin.

NUMERICKÝ BLOK (Nastavení času vaření)

10 Min 1 Min 10 Sec

Zadání doby vaření.



CLOCK/PRESET (Hodiny/Předvolba)

Dotkněte se pro nastavení digitálních hodin nebo předvolby.



MICRO (Mikrovlny)

Stiskněte pro výběr úrovně výkonu mikrovln.



GRILL (Gril)

Stiskněte pro nastavení programu grilování.



COMBI (Combi.1 a Combi.2)

(Kombinace 1 a Kombinace 2)

Vaření s kombinací výkonu mikrovln a grilu.



DEFROST (Rozmrazování)

Rozmrazování podle času.



OK a WEIGHT ADJUST (Nastavení hmotnosti)

Stiskněte pro určení hmotnosti potravin nebo počtu porcí.



AUTO MENU (Automatické menu)

Stiskněte pro výběr menu automatického vaření včetně automatického rozmrazování.



PAUSE/CANCEL (Pauza/Zrušit)

Dotkněte se pro zastavení programu vaření nebo smazání všech předchozích nastavení před zahájením vaření. Používá se rovněž k nastavení dětského zámku.



START/QUICK START (Start/Rychlý start)

Dotkněte se několikrát tohoto tlačítka pro nastavení doby vaření a okamžité vaření s plným výkonem. Dotkněte se pro spuštění programu vaření.

(Přečtěte si rovněž následující stránky s dalšími detaily.)

Jak nastavit ovládací prvky trouby



Nastavení hodin

Když je trouba připravena pro zadávání, stiskněte jednou nebo dvakrát tlačítko CLOCK/PRESET pro nastavení digitálních hodin s cyklem 24 nebo 12 hodin.

NAPŘÍKLAD: Dejme tomu, že chcete nastavit čas hodin trouby na 8:30.

1. Vyberte nastavení hodin v cyklu 24 nebo 12 hodin dotykem tlačítka CLOCK/PRESET.
2. Pomocí NUMERICKÉHO bloku nastavte čas „8: 30“.
3. Stiskněte tlačítko CLOCK/PRESET pro potvrzení nastavení.

POZNÁMKY:

Pro kontrolu času hodin během vaření stiskněte jednou tlačítko CLOCK/PRESET.



Expresní vaření

Tato funkce umožňuje rychlé zapnutí trouby s vysokým výkonem. Nejdelší doba vaření je 10 minut. Dejme tomu, že chcete nastavit 2 minuty pro rychlé spuštění.

1. V případě potřeby stiskněte jednou tlačítko STOP/CANCEL pro resetování systému.
2. Stiskněte opakovaně tlačítko START/QUICK START tak, aby se zobrazilo 2:00.



Vaření mikrovlnami

Nejdelší doba vaření je 99 minut a 50 sekund (99:50).

Dejme tomu, že chcete vařit po dobu 5 minut s 60% úrovní výkonu.

1. V případě potřeby stiskněte jednou tlačítko PAUSE/CANCEL pro resetování systému.
2. Stiskněte tlačítko MICRO pro nastavení výkonu P-60.

Stiskněte tlačítko MICRO.	Úroveň výkonu
1×	100% (P100)
2×	80% (P-80)
3×	60% (P-60)
4×	40% (P-40)
5×	20% (P-20)
6×	0% (P-00)

3. Pomocí NUMERICKÉHO bloku zadejte dobu vaření tak, aby se zobrazila správná doba vaření „5:00“.
4. Stiskněte tlačítko START/QUICK START.

POZNÁMKY:

Pro kontrolu úrovně výkonu během vaření pouze stiskněte tlačítko MICRO.

☞ Grilování

Nejdelší doba vaření je 99 minut a 50 sekund (99:50).

Dejme tomu, že chcete naprogramovat grilování po dobu 5 minut.

1. V případě potřeby stiskněte jednou tlačítko PAUSE/CANCEL pro resetování systému.
2. Stiskněte tlačítko GRILL.
3. Pomocí NUMERICKÉHO bloku zadejte dobu vaření „5:00“.
4. Stiskněte tlačítko START/QUICK START.

☞ Kombinované vaření

Combi. 1 (CO-1)

Nejdelší doba vaření je 99 minut a 50 sekund (99:50).

Dejme tomu, že chcete nastavit kombinaci vaření 1 po dobu 25 minut.

1. V případě potřeby stiskněte jednou tlačítko PAUSE/CANCEL pro resetování systému.
2. Stiskněte jednou tlačítko COMBI.
3. Pomocí NUMERICKÉHO bloku zadejte dobu vaření „25:00“.
4. Stiskněte tlačítko START/QUICK START.

Combi. 2 (CO-2)

Nejdelší doba vaření je 99 minut a 50 sekund (99:50).

Dejme tomu, že chcete nastavit kombinaci vaření 2 po dobu 12 minut.

1. V případě potřeby stiskněte jednou tlačítko PAUSE/CANCEL pro resetování systému.
2. Stiskněte dvakrát tlačítko COMBI.
3. Pomocí NUMERICKÉHO bloku zadejte dobu vaření „12:00“.
4. Stiskněte tlačítko START/QUICK START.

Rychlé rozmrazování

Nejdelší doba vaření je 99 minut a 50 sekund (99:50).

1. V případě potřeby stiskněte jednou tlačítko PAUSE/CANCEL pro resetování systému.
2. Stiskněte jednou tlačítko DEFROST.
3. Zadejte požadovanou dobu rozmrazování dotykem čísel na numerickém bloku.
4. Dotkněte se tlačítka START/QUICK START.

POZNÁMKY:

Uprostřed doby vaření vydá systém zvukové upozornění pro připomenutí, že máte obrátit potraviny a pozastaví činnost, dokud nestisknete tlačítko START/QUICK START pro vstup do další fáze rozmrazování a pokračování.

☞ Rozmrazování podle hmotnosti

Doba a výkon rozmrazování se nastaví automaticky po naprogramování hmotnosti. Rozsah hmotnosti zmrazených potravin je v rozmezí 100 g až 1 800 g.

NAPŘÍKLAD: Dejme tomu, že chcete rozmrazit 600 g garnáta.

1. V případě potřeby stiskněte jednou tlačítko PAUSE/CANCEL pro resetování systému.
2. Vložte rozmrazovaného garnáta do trouby.
3. Stiskněte jednou tlačítko DEFROST.

4. Dotkněte se „OK“ nebo „WEIGHT ADJUST“ pro zadání hmotnosti potravin.
5. Dotkněte se tlačítka START/QUICK START.

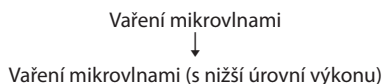
POZNÁMKY:

Uprostřed doby vaření vydá systém zvukové upozornění pro připomenutí, že máte obrátit potraviny a pozastaví činnost, dokud nestisknete tlačítko START/QUICK START pro vstup do další fáze rozmrazování a pokračování.

Vícetupňové vaření

Vaši troubu můžete naprogramovat na maximálně 2 sekvence automatického vaření.

Dejme tomu, že chcete nastavit následující program vaření.



1. V případě potřeby stiskněte jednou tlačítko PAUSE/CANCEL pro resetování systému.
2. Zadejte fázi programu vaření mikrovlnami.
3. Zadejte další fázi programu vaření mikrovlnami.
4. Stiskněte tlačítko START/QUICK START.

POZNÁMKY:

Nastavení více fází je omezeno na mikrovlny, gril a kombinaci.

▲ Funkce předvolby

Funkce předvolby umožňuje zapnutí trouby v pozdější dobu.

Dejme tomu, že je nyní 11:10 a chcete zapnout troubu pro vaření v čase 11:30.

1. V případě potřeby stiskněte jednou tlačítko PAUSE/CANCEL pro resetování systému.
2. Zadejte program vaření.
3. Stiskněte tlačítko CLOCK/PRESET.
4. Pomocí numerického bloku zadejte čas předvolby.
5. Stiskněte tlačítko START.

POZNÁMKY:

1. **Jakmile je dosaženo času předvolby, systém automaticky spustí přednastavený program vaření.**
2. **Po spuštění funkce předvolby stiskněte tlačítko PRESET pro kontrolu času předvolby nebo stiskněte tlačítko PAUSE/CANCEL pro zrušení této funkce.**
3. **Rozmrazování nelze takto nastavit.**

Dětský zámek





Tuto funkci použijte pro zabránění ovládní trouby malými dětmi bez dozoru dospělých. Na obrazovce displeje se zobrazí indikátor CHILD LOCK a během nastavení dětského zámku nelze troubu používat.

- Nastavení dětského zámku: Stiskněte tlačítko PAUSE/CANCEL a podržte jej minimálně 3 sekundy - ozve se pípnutí a rozsvítí se indikátor uzamknutí. Nebude fungovat žádná jiná funkce s výjimkou dětského zámku.
- Zrušení dětského zámku: Stiskněte tlačítko PAUSE/CANCEL a podržte jej minimálně 3 sekundy, dokud nezhasne indikátor zámku na displeji. Obnoví se všechny funkce.

Automatické vaření

Pro potraviny nebo následující režim vaření není nutné naprogramovat dobu a výkon vaření. Stačí určit typ potravin, které chcete vařit, stejně jako hmotnost těchto potravin.

Pro dosažení rovnoměrného vaření budete možná muset uprostřed doby vaření potraviny obrátit.

1. Dotknete se , ,  nebo  pro výběr menu 1 ~ 14.
2. Dotknete se „OK“ nebo „WEIGHT ADJUST“ pro zadání hmotnosti potravin.
3. Stisknete tlačítko START/QUICK START.

Kód/Menu automatického vaření

Inteligentní menu <ol style="list-style-type: none">1. Auto reheat (Automatický opakovaný ohřev)2. Tea/Coffe (Čaj/Káva)3. Soup (Polévka)4. Porridge (Ovesná kaše)5. Pizza6. Pasta (Těstoviny)7. Popcorn8. Auto defrost (Automatické rozmrazování)	<ol style="list-style-type: none">1. Výsledek automatického vaření závisí na faktorech, jako je například napětí, tvar a velikost potravin, vaše osobní preference míry uvaření určitých potravin a dokonce i na tom, jak dobře umístíte potraviny do trouby. Pokud se vám zdá výsledek ne zcela uspokojivý, upravte prosím trochu dobu vaření.2. U „těstovin“ přidejte před vařením vařící vodu.3. U položek 9-14 se trouba během vaření zastaví, abyste mohli potraviny obrátit; pak uzavřete dvířka a stiskněte tlačítko START/QUICK START pro pokračování ve vaření.
Menu Gril <ol style="list-style-type: none">9. Grilled ham (Grilovaná šunka)10. Grilled bacon (Grilovaná slanina)11. Grilled pork chops (Grilované vepřové kotlety)12. Grilled steak (Grilovaný steak)13. Grilled chicken pieces (Grilované kuřecí kousky)14. Grilled fish pieces (Grilované ryby)	

Tabulka s časy programů

	Hmotnost (kg)	Čas (m/sek.)	Výkon (W)	Výkon mikrovln %	Poznámky/upřesnění použitého programu
Auto reheat (Automatický opakovaný ohřev)	200 g	1:30	900 W	P-100	Počáteční teplota 5 °C, teplota po uvaření 50-60 °C
	300 g	2:00	900 W	P-100	
	400 g	2:30	900 W	P-100	
	500 g	3:00	900 W	P-100	
	600 g	3:30	900 W	P-100	
	700 g	4:00	900 W	P-100	
	800 g	4:30	900 W	P-100	
Tea/Coffe (Čaj/Káva)	1/šálek	1:30	900 W	P-100	Počáteční teplota 5 °C 200 ml/šálek, teplota po uvaření je 55-65 °C, přípustný rozsah je 50-75 °C
	2/šálek	2:40	900 W	P-100	
	3/šálek	3:50	900 W	P-100	
Soup (Polévka)	1/miska	2:20	900 W	P-100	Počáteční teplota 5 °C 300 ml/miska, teplota po uvaření je 65-75 °C, přípustný rozsah je 60-85 °C
	2/miska	4:00	900 W	P-100	
	3/miska	5:40	900 W	P-100	
Porridge (Ovesná kaše)	1/50 g rýže	20:00	900 W	1/4 čas P-100 3/4 čas P-40	Přidejte 9-10násobek rýže
	1/100 g rýže	28:00	900 W		
	1/150 g rýže	36:00	900 W		
Pizza	150 g	0:50	900 W	P-100	Počáteční teplota 5 °C, nejlepší teplota na povrchu je 50-60 °C, přípustný rozsah je 40-70 °C
	300 g	1:20	900 W	P-100	
	450 g	1:50	900 W	P-100	
Pasta (Těstoviny)	100 g	22:00	720 W	P-80	Nalítá voda o pokojové teplotě, voda by měla mít 9-10násobný objem prášku
	200 g	27:00	720 W	P-80	
	300 g	32:00	720 W	P-80	
Popcorn	100 g	2:40	900 W	P-100	počáteční hmotnost je 11 g, objem po zvětšení je 2 000 ml
Auto defrost (Automatické rozmrazování)	500 g	13:00	900 W	1/3 čas P-40 1/3 čas P-20 Zastavte a otočte 1/3 času P-20	Po uvaření je max. teplota 28,7 °C, min -1,0 °C, poměr rozmrazování je 64 %

Grilled ham (Grilovaná šunka)	100 g	4:00	900 W	Combi 1 (Kombinace 1) po 2/3 času - zastavte a obraťte	Počáteční teplota je pokojová teplota, nejnižší teplota po uvaření je min. 75 °C
	200 g	5:00	900 W		
	300 g	6:00	900 W		
	400 g	7:00	900 W		
	500 g	8:00	900 W		
Grilled bacon (Grilovaná slanina)	100 g	9:00	900 W	Combi 1 (Kombinace 1) po 2/3 času - zastavte a obraťte	Počáteční teplota je pokojová teplota, nejnižší teplota po uvaření je min. 75 °C
	200 g	12:00	900 W		
	300 g	15:00	900 W		
Grilled pork chops (Grilované vepřové kotlety)	200 g	12:00	900 W	Combi 1 (Kombinace 1) po 2/3 času - zastavte a obraťte	Počáteční teplota je pokojová teplota, tloušťka masa je 0,5 cm, marinováno barbecue omáčkou, sůl, olej, pepř, koření... během 30 min, nejnižší teplota po uvaření je min. 78 °C
	300 g	15:00	900 W		
	400 g	18:00	900 W		
	500 g	21:00	900 W		
	600 g	24:00	900 W		
Grilled steak (Grilovaný steak)	200 g	12:00	900 W	Combi 1 (Kombinace 1) po 2/3 času - zastavte a obraťte	Počáteční teplota je pokojová teplota, tloušťka masa je 1-1,5 cm, marinováno barbecue omáčkou, sůl, olej, pepř, koření... během 30 min, nejnižší teplota po uvaření je min. 78 °C
	300 g	15:00	900 W		
	400 g	18:00	900 W		
	500 g	21:00	900 W		
	600 g	24:00	900 W		
Grilled chicken pieces (Grilované kuřecí kousky)	200 g	12:00	900 W	Combi 1 (Kombinace 1) po 2/3 času - zastavte a obraťte	Počáteční teplota je pokojová teplota, marinováno barbecue omáčkou, sůl, olej, pepř, koření... během 30 min, nejnižší teplota po uvaření je min. 80 °C
	300 g	15:00	900 W		
	400 g	18:00	900 W		
	500 g	21:00	900 W		
	600 g	24:00	900 W		
Grilled fish pieces (Grilované ryby)	200 g	12:00	900 W	Combi 1 (Kombinace 1) po 2/3 času - zastavte a obraťte	Počáteční teplota je pokojová teplota, tloušťka masa je 2,5 cm, nejnižší teplota je po uvaření min. 70 °C a nejlepší teplota je 78-85 °C
	300 g	15:00	900 W		
	400 g	18:00	900 W		
	500 g	21:00	900 W		
	600 g	24:00	900 W		
Combi 1 (Kombinované vaření 1)	Toto je cyklus: Funkce mikrovln po dobu 10 s, funkce grilu po dobu 18 s, zastavení 5 s; jedna perioda je 33 s				
Combi 2 (Kombinované vaření 2)	Toto je cyklus: Funkce mikrovln po dobu 13 s, zastavení 5 s, funkce grilu po dobu 15 s; jedna perioda je 33 s				

ČÁST 6: ČIŠTĚNÍ A ÚDRŽBA

1. Před čištěním troubu vypněte a vytáhněte zástrčku napájecího kabelu ze zásuvky na stěně.
2. Udržujte vnitřek trouby čistý. Pokud ke stěnám trouby přilnou zbytky potravin nebo tekutin, otřete je vlhkým hadříkem. Pokud je znečištění silné, můžete použít jemný čisticí prostředek. Nepoužívejte spreje a jiné hrubé čisticí prostředky, protože mohou vytvářet skvrny, šmouhy nebo způsobovat ztmavnutí povrchu dvířek.
3. Vnější povrchy by měly být čištěny vlhkým hadříkem. Aby nedošlo k poškození provozních součástí uvnitř trouby, nesmí se do větracích otvorů dostat voda.
4. Čistíte dvířka a okénko z obou stran, těsnění dvířek a přilehlé části často vlhkým hadříkem, abyste je zbavili nečistot a zbytků potravin. Nepoužívejte čisticí prostředky s brusným účinkem.
5. Nedovolte, aby došlo k namočení ovládacího panelu. Čistíte jej jemným lehké navlhčeným hadříkem. Při čištění ovládacího panelu ponechte dvířka trouby otevřená, aby nedošlo k náhodnému zapnutí trouby.
6. Pokud se uvnitř trouby nebo kolem vnější části dvířek trouby nahromadí pára, otřete ji jemným hadříkem. To se může stát při provozování mikrovlnné trouby v prostředí s vysokou vlhkostí. Jde o normální jev.
7. Dno trouby by mělo být pravidelně čištěno. Jednoduše očistíte dno trouby jemným čisticím prostředkem.
8. Odstraňte pachy z trouby tak, že do hluboké misky vhodně do mikrovlnné trouby nalijete šálek vody se šťávou a kůrou z citronu, a povaříte mikrovlnami po dobu 5 minut. Důkladně očistíte a vysušte jemným hadříkem.
9. Pokud potřebujete vyměnit osvětlení trouby, požádejte o výměnu vašeho prodejce.
10. Troubu byste měli pravidelně čistit a odstraňovat z ní jakékoli zbytky potravin. Pokud nebudete troubu udržovat čistou, může dojít k narušení povrchu, což může nepříznivě ovlivnit životnost spotřebiče a možná následně způsobit vznik nebezpečné situace.
11. Nevyhazujte prosím tento spotřebič do běžného domácího odpadu, ale odneste jej do sběrného dvoru provozovaného vašim městem či obcí.
12. Při prvním použití mikrovlnné trouby s funkcí grilu můžete zpozorovat slabý kouř a zápach. Toto chování je normální, protože trouba obsahuje ocelovou desku pokrytou mazacím olejem a nová trouba produkuje kouř a zápach generovaný spalováním mazacího oleje. Tento jev po určité době používání zmizí.
13. Při prvním použití mikrovlnné trouby s funkcí grilu můžete zpozorovat slabý kouř a zápach. Toto chování je normální, protože trouba obsahuje ocelovou desku pokrytou mazacím olejem a nová trouba produkuje kouř a zápach generovaný spalováním mazacího oleje. Tento jev po určité době používání zmizí.

Než zavoláte do servisu

Pokud trouba nefunguje:

1. Zkontrolujte, zda je zástrčka trouby správně připojena do zásuvky. Pokud není, vytáhněte zástrčku ze zásuvky, počkejte 10 sekund a znovu ji pořádně připojte.
2. Zkontrolujte, zda se nepřetavila pojistka obvodu nebo zda nevypadl jistič. Pokud se zdá, že vše funguje, zkuste do zásuvky připojit jiný spotřebič.
3. Zkontrolujte, zda je správně naprogramován ovládací panel a zda je nastaven časovač.
4. Zkontrolujte, zda jsou dvířka bezpečně uzavřena tak, aby byl aktivován bezpečnostní systém uzamykání dvířek. V opačném případě nebude trouba produkovat mikrovlnné záření.

POKUD NEJDE O ŽÁDNOU Z VÝŠE UVEDENÝCH SITUACÍ, KONTAKTUJTE KVALIFIKOVANÉHO TECHNIKA. NIKDY SE NEPOKOUŠEJTE TROUBU SAMI SEŘIZOVAT ČI UPRAVOVAT.

ČÁST 7: TECHNICKÉ ÚDAJE PRODUKTU

Spotřeba energie:	230 V~ 50 Hz, 1400 W (mikrovlny)
	1000 W (gril)
Výstupní výkon mikrovln:	900 W
Provozní frekvence:	2450 MHz
Rozměry produktu:	287 mm (V) × 490 mm (Š) × 386 mm (H)
Vnitřní rozměry trouby:	197 mm (V) × 340 mm (Š) × 338 mm (H)
Kapacita trouby:	25 litrů
Rovnoměrnost vaření:	Flat System
Čistá hmotnost:	Přibl. 14,1 kg

TECHNICKÉ INFORMACE

Technické informace se nachází na typovém štítku na vnitřní straně spotřebiče a na energetickém štítku. Uchovejte si energetický štítek, návod k použití, spolu s dalšími dokumenty dodanými s přístrojem.

INFORMACE O TESTOVÁNÍ

Dodané zařízení je v souladu s EcoDesignem a EN 50564:2011. Požadavky na přístup vzduchu pro správný provoz přístroje, minimální vzdálenost od zdi a rozměry přístroje, jsou součástí tohoto návodu. V případě dalších dotazů se obraťte na výrobce.

PÉČE O ZÁKAZNÍKA A SERVIS

Vždy používejte pouze originální náhradní díly.

Označení modelu a sériové číslo naleznete na typovém štítku. Polohu typového štítku je možné změnit bez předchozího upozornění.

Originální náhradní díly pro některé konkrétní komponenty jsou k dispozici minimálně 7 nebo 10 let. Závísí to na typu komponentu a na uvedení posledního spotřebiče daného modelu na trh.

Při kontaktování našeho autorizovaného servisu mějte k dispozici modelové označení, sériové číslo a popis závady.

Pro stažení dokumentů navštivte www.philco.cz.

Pro nahlášení závady a získání dalších servisních informací navštivte <https://philco.cz/podpora-a-servis>.

Změny vyhrazeny bez předchozího upozornění.

POKYNY A INFORMACE O NAKLÁDÁNÍ S POUŽITÝM OBALEM

Použitý obalový materiál odložte na místo určené obcí k ukládání odpadu.

LIKVIDACE POUŽITÝCH ELEKTRICKÝCH A ELEKTRONICKÝCH ZAŘÍZENÍ



Tento symbol na produktech anebo v průvodních dokumentech znamená, že použité elektrické a elektronické výrobky nesmí být přidány do běžného komunálního odpadu. Ke správné likvidaci, obnově a recyklaci předejte tyto výrobky na určená sběrná místa. Alternativně v některých zemích Evropské unie nebo jiných evropských zemích můžete vrátit své výrobky místnímu prodejci při koupi ekvivalentního nového produktu. Správnou likvidací tohoto produktu pomůžete zachovat cenné přírodní zdroje a napomáháte prevenci potenciálních negativních dopadů na životní prostředí a lidské zdraví, což by mohly být důsledky nesprávné likvidace odpadů. Další podrobnosti si vyžádejte od místního úřadu nebo nejbližšího sběrného místa. Při nesprávné likvidaci tohoto druhu odpadu mohou být v souladu s národními předpisy uděleny pokuty.

Pro podnikové subjekty v zemích Evropské unie

Chcete-li likvidovat elektrická a elektronická zařízení, vyžádejte si potřebné informace od svého prodejce nebo dodavatele.

Likvidace v ostatních zemích mimo Evropskou unii

Tento symbol je platný v Evropské unii. Chcete-li tento výrobek zlikvidovat, vyžádejte si potřebné informace o správném způsobu likvidace od místních úřadů nebo od svého prodejce.



Tento výrobek je v souladu s požadavky směrnic EU o elektromagnetické kompatibilitě a elektrické bezpečnosti.

Změny v textu, designu a technických specifikacích se mohou měnit bez předchozího upozornění a vyhrazujeme si právo na jejich změnu.

Originál tohoto návodu k obsluze je v českém jazyce.

Výrobce/Manufacturer:
Fast ČR, a.s.
U Sanitasy 1621
Říčany 251 01, CZECH REPUBLIC

Distributor:
FAST PLUS, a.s.
Na pántoch 18
831 06 Bratislava, SLOVAKIA

PHILCO[®] 

is a pending or registered trademark of Electrolux Home Products, Inc. and used under a license from Electrolux Home Products, Inc.