

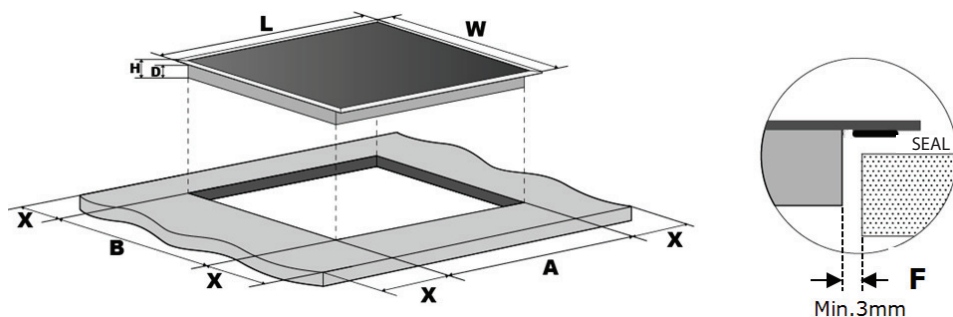
INSTALACE

Vyříznete plochu podle rozměrů uvedených na obrázku.

Pro účely instalace a použití se musí kolem otvoru zachovat minimální prostor 50 mm. Tloušťka pracovní plochy musí být minimálně 30 mm. Vyberte materiál odolný vůči teple a izolovaný pracovní povrch (dřevo a podobný vláknitý nebo hygroskopický materiál se nesmí používat jako materiál pracovního povrchu, pokud není impregnovaný), aby nedošlo k úrazu elektrickým proudem a větší deformaci způsobené tepelným zářením z varné desky. Jak je uvedeno níže:



Poznámka: Bezpečná vzdálenost mezi stranami varné desky a vnitřními povrchy pracovní plochy by měla být nejméně 3 mm.

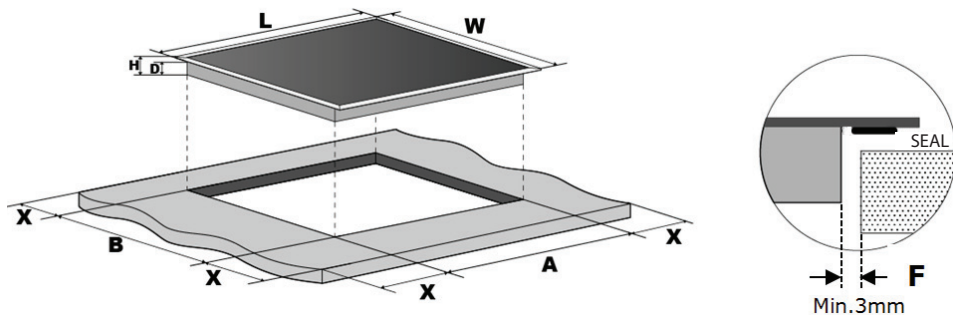


L (mm)	W (mm)	H (mm)	D (mm)	A (mm)	B (mm)	X (mm)	F (mm)
590	520	60	56	560 +4 +1	490 +4 +1	50 mini	3 mini

Za každých okolností se ujistěte, zda je indukční varná deska dobře větraná a zda není zablokovaný vstup a výstup vzduchu. Zkontrolujte, zda je indukční varná deska v dobrém stavu. Jak je uvedeno níže.



Poznámka: Bezpečná vzdálenost mezi varnou deskou a skříňkou nad varnou deskou by měla být nejméně 760 mm.

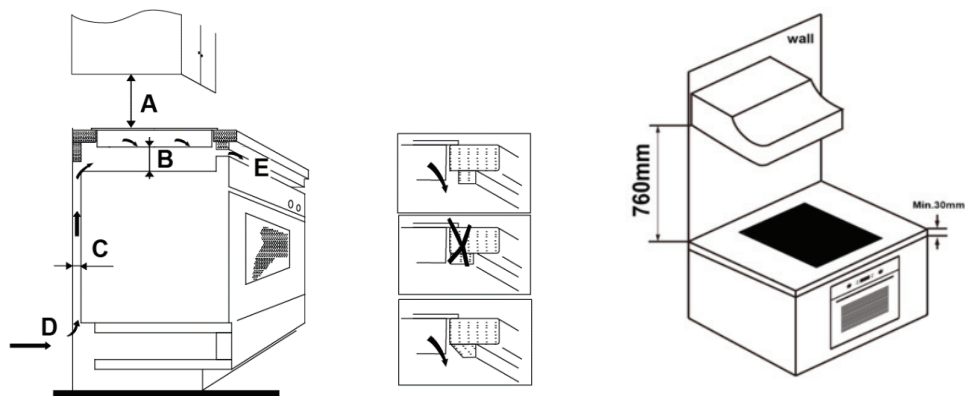


L (mm)	W (mm)	H (mm)	D (mm)	A (mm)	B (mm)	X (mm)	F (mm)
590	520	60	56	560 +4 +1	490 +4 +1	50 mini	3 mini

Za každých okolností se ujistěte, zda je indukční varná deska dobře větraná a zda není zablokovaný vstup a výstup vzduchu. Zkontrolujte, zda je indukční varná deska v dobrém stavu. Jak je uvedeno níže.



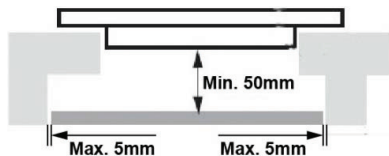
Poznámka: Bezpečná vzdálenost mezi varnou deskou a skříňkou nad varnou deskou by měla být nejméně 760 mm.



A (mm)	B (mm)	C (mm)	D	E
760	50 min.	20 min.	Prívod vzduchu	Výstup vzduchu 5 mm

VAROVÁNÍ: Zabezpečení adekvátní ventilace

Ujistěte se, zda je indukční varná deska dobře větraná a zda není zablokovaný vstup a výstup vzduchu. Aby se předešlo náhodnému dotyku s přehřátou spodní částí varné desky, nebo abyste se při práci nedostali do kontaktu s neočekávaným elektrickým proudem, je třeba vložit dřevěnou vložku připevněnou šrouby v minimální vzdálenosti 50 mm od spodní části varné desky. Postupujte podle níže uvedených požadavků.



Kolem vnější části varné desky jsou větrací otvory. Při umísťování varné desky **MUSÍTE** zajistit, aby tyto otvory nebyly zablokovány pracovní plochou.



- Uvědomte si, že lepidlo, které spojuje plastový nebo dřevěný materiál s nábytkem, musí odolávat teplotě do 150 °C, aby se zabránilo rozlepení obložení.
- Zadní stěna, přilehlé a okolní povrchy proto musí odolat teplotě 90 °C.

Před umístěním upevňovacích držáků

Spotřebič by měl být umístěn na stabilním, hladkém povrchu (použijte obal). Na ovládací prvky vyčnívající z varné desky nevyvíjejte sílu.

Nastavení polohy držáku

Po instalaci připevněte varnou desku k pracovní ploše pomocí 2 držáků na spodní části varné desky (viz obrázek). Nastavte polohu držáku tak, aby vyhovovala různě tloušťce desky stolu.

