

**NÁVOD K POUŽITÍ
NÁVOD NA POUŽITIE
INSTRUKCJA OBSŁUGI
INSTRUCTION MANUAL
HASZNÁLATI ÚTMUTATÓ**

FMOMG200W



**Mikrovlonná trouba
Mikrovlonná rúra
Mikrofalówka
Microwave oven
Mikrohullámú sütő
Four à micro-ondes**

Gallet

CE

Vážený zákazníku, děkujeme Vám za zakoupení našeho produktu. Před uvedením tohoto přístroje do provozu si velmi pozorně přečtěte návod k obsluze a tento návod spolu se záručním listem, pokladním dokladem a podle možností i s obalem a vnitřním obsahem obalu dobře uschovejte.



I. BEZPEČNOSTNÍ POKYNY

- **Důležité bezpečnostní pokyny:** Před prvním uvedením do provozu si pečlivě přečtěte návod k obsluze, prohlédněte vyobrazení a návod si uschovejte pro budoucí použití. Instrukce v návodu považujte za součást spotřebiče a postupte je jakémukoliv dalšímu uživateli spotřebiče.
- Zkontrolujte, zda údaj na typovém štítku odpovídá napětí ve Vaší elektrické zásuvce. Vidlici napájecího přívodu je nutné připojit pouze do zásuvky elektrické instalace, která odpovídá příslušným normám.
- Tento spotřebič mohou používat děti ve věku 8 let a starší a osoby se sníženými fyzickými, smyslovými či mentálními schopnostmi nebo nedostatkem zkušeností a znalostí, pokud jsou pod dozorem nebo byly poučeny o používání spotřebiče bezpečným způsobem a rozumí případným nebezpečím. Děti si se spotřebičem nesmějí hrát. Čištění a údržbu prováděnou uživatelem nesmějí provádět děti, pokud nejsou starší 8 let a pod dozorem. Děti mladší 8 let se musí držet mimo dosah spotřebiče a jeho přívodu.
- Jestliže je napájecí přívod tohoto spotřebiče poškozen, musí být nahrazen výrobcem, jeho servisním technikem nebo podobně kvalifikovanou osobou, aby se tak zabránilo vzniku nebezpečné situace.
- Před výměnou příslušenství nebo přístupných částí, které se při používání pohybují, před montáží a demontáží, před čištěním nebo údržbou, spotřebič vypněte a odpojte od el. sítě vytažením vidlice napájecího přívodu z el. zásuvky!
- Vždy odpojte spotřebič od napájení, pokud ho necháváte bez dozoru a před montáží, demontáží nebo čištěním.
- Nikdy spotřebič nepoužívejte, pokud má poškozený napájecí přívod nebo vidlici, pokud nepracuje správně, upadl na zem a poškodil se nebo spadl do vody. V takových případech zanechte spotřebič do odborného servisu k prověření jeho bezpečnosti a správné funkce.
- **UPOZORNĚNÍ:** Některé části tohoto výrobku se mohou stát velmi horkými a způsobit popálení. Zvláštní pozornost musí být věnována přítomnosti dětí a hendikepovaných osob.
- Minimální výška volného prostoru potřebného nad horním povrchem trouby činí 300 mm.
- Používejte pouze nádoby, které jsou vhodné k použití v mikrovlnných troubách.
- Pokud se ohřívá pokrm v nádobách z plastu nebo papíru, kontrolujte občas troubu, aby nedošlo ke vznícení.

- Mikrovlnná trouba je určena pro ohřev potravin a nápojů. Sušení potravin nebo oděvů a ohřev ohřívacích podušek, domácí obuvi, mycích hub, vlhkého textilu a podobných věcí může vést k nebezpečí poranění, vznícení nebo požáru.
- Pokud vzniká kouř, vypněte spotřebič nebo vytáhněte vidlici ze zásuvky a nechte dvířka zavřena, aby se zabránilo rozšíření případného ohně.
- Mikrovlnný ohřev nápojů může způsobit opožděný var, s čímž se musí při držení nádoby počítat.
- Obsah kojeneckých lahví a dětské stravy musí být promíchán nebo protřepán a před konzumací se musí kontrolovat teplota, aby se zabránilo popálení.
- Vejce ve skořápkách a celá na tvrdo uvařená vejce se nesmějí v mikrovlnných troubách ohřívat, protože mohou i po ukončení mikrovlnného ohřevu explodovat.
- Trouba by měla být správně čištěna a případné zbytky pokrmu vždy řádně odstraněny.
- Neudržování trouby v čistotě může vést k poškození povrchu, které by mohlo nepříznivě ovlivnit životnost spotřebiče a mít za následek vznik nebezpečné situace.
- **VÝSTRAHA:** Je velmi důležité, aby se dvířka řádně uzavírala, a aby nebyla poškozena (ohnuta). Dále nesmí být poškozeny závěsy a zámky (porušené nebo uvolněné), těsnění a těsnicí plochy dvířek. V případě poškození nesmí být trouba v činnosti, dokud nebude opravena kvalifikovaným servisním technikem.
- **VÝSTRAHA:** Nepokoušejte se jakkoli pozměňovat, seřizovat nebo opravovat dvířka, ovládací panel, pojistné zámky nebo jiné části trouby. Pod krytem trouby se nachází mikrovlnný zářič (magnetron) a zdroj vysokého napětí. V troubě nejsou žádné součásti, které by mohl uživatel nastavovat. Je přísně zakázáno odnímat vnější kryty! Opravy smí provádět jen kvalifikovaný servisní technik.
- **VÝSTRAHA:** Nevkládejte mezi přední povrch trouby a dvířka žádné předměty, zabraňte usazování nečistot nebo zbytků čisticích prostředků na těsnicích plochách. Tekutiny a jiná jídla se nesmějí ohřívat v uzavřených nádobách, protože jsou náchylné k explozi.
- Mikrovlnná trouba je určena pro používání jako volně stojící, nesmí se umísťovat do skříňky.
- Spotřebič je určen pouze pro použití v domácnostech a pro podobné účely (v obchodech, kancelářích a podobných pracovištích, v hotelích, motelech a jiných obytných prostředích, v podnicích zajišťujících nocleh se snídaní)! Není určen pro komerční použití! Spotřebič nepoužívejte venku!
- Je-li spotřebič v činnosti, zabraňte v kontaktu s ním domácím zvířatům, rostlinám a hmyzu.
- Nepoužívejte prostor trouby pro odkládání věcí. Neskladujte zde ani vznětlivé předměty jako např. chléb, sušenky apod. uvnitř trouby.

- **Spotřebič nenechávejte v chodu bez dozoru!**
- Nepokoušejte se spotřebič uvést do chodu, jsou-li dvířka otevřená.
- Nedávejte otočný talíř ihned po vaření do vody. Mohl by následkem prudkého ochlazení prasknout nebo se poškodit.
- Případné texty v cizím jazyce a obrázky uvedené na obalech, nebo výrobku, jsou přeloženy a vysvětleny na konci této jazykové mutace.

Umístění

- Instalujte a umísťujte tuto troubu pouze podle poskytnutých pokynů.
- Pokud byl spotřebič skladován při nižších teplotách, nejprve jej aklimatizujte, čímž se zachová mechanická pevnost dílů z plastu.
- **Spotřebič nesmí být používán ve vlhkém nebo mokřém prostředí a v jakémkoliv prostředí s nebezpečím požáru nebo výbuchu** (prostory kde jsou skladovány chemikálie, paliva, oleje, plyny, barvy a další hořlavé, případně těkavé, látky).
- Neumisťujte MV troubu v blízkosti televizorů, rozhlasových přijímačů a antén z důvodu možnosti nepříznivého vlivu elektromagnetického pole MV trouby na provoz těchto zařízení.
- MV troubu používejte pouze v pracovní poloze na místech, kde nehrozí její převrnutí a v dostatečné vzdálenosti od hořlavých předmětů (např. **záclony, závěsy, dřevo atd.**), tepelných zdrojů (např. **kamna, sporák, gril atd.**) a vlhkých povrchů (**dřezy, umyvadla atd.**). Zvýšená teplota a vlhkost by mohly způsobit poškození komponentů MV trouby.
- Na spotřebič neodkládejte žádné předměty.
- Nikdy spotřebič nezakrývejte, zabráníte tak nebezpečí vzniku vnitřního požáru.
- Při nutnosti přenesení nechejte troubu zchladit! Při provozu se zahřívá spodní kryt.

Ohřev

- Nezapínejte troubu, je-li prázdná (bez vložených potravin). Jestliže troubu nepoužíváte, doporučujeme do ní dát sklenici s vodou. Pokud by došlo k náhodnému zapnutí trouby, voda bezpečně pohltí energii mikrovln.
- **Podstavec pro grilování nepoužívejte při mikrovlnném vaření! Je určen pouze pro vaření při zapnutí grilu! Používejte jej pouze umístěný na skleněném talíři.**
- Nepoužívejte při vaření noviny místo papírových utěrek, tyto papírové utěrky však musí být doporučené pro daný pokrm v kuchařské knize.
- Nepoužívejte kovové ani nekovové nádoby se zlatými nebo stříbrnými ozdobami. Vždy odstraňujte kovové drátěné svorky. Kovové předměty v troubě mohou způsobit vznik el. oblouku, který MV troubu poškodí.
- Nepoužívejte výrobky z recyklovaného a barevného papíru, protože pouští barvu a mohou obsahovat nečistoty, které mohou při vaření vyvolat jiskření, případně požár.
- Před vařením a rozmrazováním odstraňte plastové obaly z potravin. Upozorňujeme však, že v některých případech by pokrm měl zůstat pokryt plastovou fólií – viz informace na zakoupených potravinách (např. potraviny s nižší hustotou nebo potraviny tekuté či kašovitě).
- **Neohřívajte nápoje s vysokým obsahem alkoholu ani velká množství oleje** (obojí by se mohlo vznítit)!
- Malá množství potravin vyžadují kratší čas vaření nebo ohřívání. Při použití normálních časů se mohou přehřát nebo spálit.
- Nepoužívejte troubu k fritování nebo zavařování.

Napájecí kabel

- **Vidlici napájecího přívodu nezasunujte do el. zásuvky a nevytahujte z el. zásuvky mokřými rukama a taháním za napájecí přívod!**
- Napájecí přívod nikdy nepokládejte na horké plochy, ani jej nenechávejte viset přes okraj stolu nebo pracovní desky. Zavaděním nebo zataháním za přívod např. dětmi může dojít k převržení či stažení spotřebiče a následně k vážnému zranění!

- Napájecí přívod nesmí být poškozen ostrými nebo horkými předměty, otevřeným plamenem, nesmí se ponořit do vody ani ohýbat přes ostré hrany.
- Pravidelně kontrolujte stav napájecího přívodu spotřebiče.
- V případě potřeby použití prodlužovacího přívodu je nutné, aby nebyl poškozen a vyhovoval platným normám.

Závěrečná ustanovení

- Tento spotřebič včetně jeho příslušenství používejte pouze pro účel, pro který je určen tak, jak je popsáno v tomto návodu. Spotřebič nikdy nepoužívejte pro žádný jiný účel.
- **POZOR** – Spotřebič není určen pro činnost prostřednictvím vnějšího časového spínače, dálkového ovládání nebo jakékoli jiné součásti, která spíná spotřebič automaticky, protože existuje nebezpečí vzniku požáru, pokud by byl spotřebič zakryt nebo nesprávně umístěn v okamžiku uvedení spotřebiče do činnosti.
- **VAROVÁNÍ:** Při nesprávném používání spotřebiče, které není v souladu s návodem k obsluze, existuje riziko poranění.
- Výrobce neodpovídá za škody způsobené nesprávným používáním spotřebiče (např. **znehodnocení potravin, popálení, opaření, ozáření mikrovlnným zářením, požár**) a není odpovědný ze záruky za spotřebič v případě nedodržení výše uvedených bezpečnostních upozornění.

II. ÚVOD K MIKROVLNNÉMU VAŘENÍ

Jak pracuje mikrovlnná trouba (MV)

Mikrovlny jsou formou energie podobající se rozhlasovým a televizním vlnám a normálnímu dennímu světlu. Vše vyzařuje mikrovlny - kuchyňský dřež, kávová konvice, dokonce i lidé. Avšak mikrovlny se šíří atmosférou a mizí bez účinku. MV trouba je navržena tak, aby mohla energii mikrovln využít. Elektřina je převáděna na MV energii v magnetronu a mikrovlny postupují otvory ve stěnách trouby do oblasti přípravy pokrmů. Mikrovlny nemohou pronikat přes stěny trouby, ale mohou pronikat materiály, jako jsou sklo, porcelán a papír, tedy materiály, z nichž je zhotoveno nádobí pro mikrovlnnou přípravu jídel. Mikrovlny neohřívají nádobí, ale nádobí se může zahřát teplem ohřívajícího pokrmu.

Velmi bezpečný spotřebič

MV trouba je jedním z nejbezpečnějších domácích spotřebičů. Pokud se dvířka otevrou, MV trouba automaticky přeruší svoji činnost.

III. JAK VLASTNOSTI POTRAVIN OVLIVŇUJÍ MIKROVLNNÉ VAŘENÍ

Výška potravin

Horní část vysokých pokrmů, především u pečení, se uvaří rychleji než spodní část. Proto je vhodné takové pokrmy během vaření obracet, někdy i několikrát.

Počáteční teplota

Počáteční teplota potravin přímo ovlivňuje dobu, po kterou musí být pokrm vařen nebo ohříván. Je to stejné jako u konvenčního vaření - zmrazené potraviny se vaří déle než potraviny jenom chlazené a potraviny skladované při pokojové teplotě se uvaří nejrychleji.

Velikost potravin

Čím menší a jednodušší jsou kusy potravin v MV troubě, tím lépe. Také je vhodné vařit nakrájené potraviny ve větších nádobách, aby se mikrovlny mohly dostat ke kusům ze všech stran a zajistit tak rovnoměrné vaření.

Množství potravin

Počet mikrovln v troubě zůstává stálý bez ohledu na to, jak velké množství potravin se připravuje. Platí, že čím více potravin vložíte do trouby, tím déle příprava potravy.

Malé množství potravin vyžaduje kratší čas vaření nebo ohřívání. Při použití normálních dob vaření nebo ohřívání se mohou přehřát a spálit.

Mikrovlny pronikají do potravin jen do hloubky asi 2,5 cm. Vnitřní části pokrmů se uvaří tím, že teplo vytvořené na povrchu postupuje dovnitř. Jinými slovy, pouze vnější části pokrmů se skutečně uvaří energií mikrovln. Zbytek se uvaří rozvedem tepla v potravine.

Rozmrazování zmrazených potravin

Zmrazené potraviny mohou být pro rozmrazení vloženy přímo do MV trouby (nezapomeňte odstranit všechny kovové spony a obaly). Některé potraviny není nutné před přípravou úplně rozmrazit. Například příprava ryb je tak rychlá, že je někdy lepší začít je připravovat ještě v mírně zmrazeném stavu.

Propichování

Potraviny uzavřené ve skořápce, slupce nebo bláně budou v MV troubě prskat, pokud je před vařením nepropichnete. Sem patří některé druhy uzenin, žlutky i bílky vajíček, škeble, ústřice a řada druhů zeleniny a ovoce.

IV. SPECIÁLNÍ POSTUPY PŘI MIKROVLNNÉM VAŘENÍ

Rozmístění a vzdálenost

Jednotlivé kusy pokrmů, jako jsou pečené brambory, malé kousky pečiva a předkrmy, se zahřejí rovnoměrněji, budou-li rozloženy v MV troubě stejně daleko od sebe, nejlépe v kruhu. Nikdy neukládejte potraviny na sebe.

Míchání

Míchání je jedním z nejdůležitějších postupů při mikrovlnném vaření. Při mikrovlnném vaření se však potraviny míchají za účelem rozšíření a rozvedení tepla. Vždy míchejte z vnějšíku směrem dovnitř, protože vnější část pokrmů se ohřívá nejdříve.

Obracení

Velké a dlouhé pokrmy (jako pečeně a celá drůbež) se musejí obracet, aby se všechny části uvařily rovnoměrně. Je vhodné obracet také porcovanou drůbež a řízky.

V. DŮLEŽITÉ POKYNY PRO OHŘÍVÁNÍ POKRMŮ

- Během ohřívání pokrmy pravidelně míchejte. Není-li míchání možné, pokrm rozložte jinak.
- Při ohřívání dodržujte doby prodlevy doporučené v literatuře, abyste MV energii využili maximálně a zabránili přehřátí pokrmů.
- Jestliže u některé potraviny nevíte, zda bude při ohřívání ztrácet vlhkost, zabalte ji těsně do fólie vhodné pro MV trouby a fólii na několika místech propichnete.
- Jestliže budete ohřívat pokrmy na talíři, pokuste se je uložit v rovnoměrné vrstvě.
- Pokládejte ohřívané pokrmy na talíř tak, aby silnější, hustější a masitější části ležely na obvodu talíře, kde pohlít nejvíce energie, a tenké části uprostřed talíře.

VI. VHODNÉ NÁDOBÍ A MATERIÁLY

Varné nádoby

V MV troubě nikdy nepoužívejte kovové nádoby, nádoby s kovovými ozdobami nebo nádoby potaženo fólií. Mikrovlny neprocházejí kovem. Budou se odrážet od kovových předmětů v troubě a od kovových stěn a vyvolají el. oblouk - znepokojivý jev, připomínající blesky. Většina žáruvzdorného nekovového nádobí může být v MV troubě bezpečně používána. Některé nádoby však mohou obsahovat materiály, vlivem kterých se stávají pro mikrovlnné vaření nevhodnými. Máte-li pochybnosti o tom, zda je konkrétní nádoba vhodná, dá se její vhodnost zjistit jednoduchým způsobem.

Zkouška nádoby pro mikrovlnné vaření

Před použitím MV trouby vyzkoušejte, zda je Vaše nádoby vhodné pro ohřívání/vaření v MV troubě. Vložte zkoušenou nádobu do MV trouby společně se skleněnou mísou naplněnou vodou a zapněte troubu přibližně na půl minuty na maximální výkon. Jestliže se voda ve skleněné misce ohřeje a zkoušená nádoba zůstane na dotek chladná, je tato nádoba pro mikrovlnné vaření vhodná. Jestliže zkoušená nádoba bude horká (**Pozor, abyste si nespálili prsty!**), znamená to, že mikrovlny byly absorbovány nádobou a ta není pro mikrovlnné vaření bezpečná.

DŮLEŽITÉ:

Tento test a následující pokyny platí pro kuchyňské náčiní pro mikrovlnné vaření! Při kombinovaném vaření jde o kombinaci mikrovlnného ohřevu a grilování. V tomto případě je nutné dodržet obě kritéria pro výběr správného kuchyňského náčiní. Tzn. že použité náčiní **musí splňovat kritéria pro mikrovlnné vaření a zároveň musí být odolné vysokým teplotám pro grilování** (např. skleněné a porcelánové nádoby na pečení).

Materiály, které můžete použít v mikrovlnné troubě - pro mikrovlnné vaření

Kuchyňské náčiní	Poznámky
Hliníková fólie	Pouze na zakrytí. Malé hladké kusy mohou být použity na zakrytí tenkých částí masa nebo drůbeže, aby se zabránilo jejich převaření. Pokud je fólie příliš blízko stěn trouby, může dojít k hoření elektrického oblouku. Fólie by měla být nejméně 2,5 cm od stěn trouby.
Zapékací mísa	Dbejte pokynů výrobce. Dno zapékací mísy musí být alespoň 5 mm nad otočným talířem. Nesprávné použití může způsobit prasknutí talíře.
Stolní nádobí	Pouze „microwave-safe“ nádobí (bezpečné pro užití v mikrovlnné troubě, viz i dále). Řiďte se pokyny výrobce stolního nádobí. Nepoužívejte prasklé nebo našťipnuté nádoby.
Skleněné hrnce	Vždy odejměte poklici. Používejte pouze pro lehké ohřátí jídla. Větší na skleněných hrnců není tepelně odolná a může prasknout.
Skleněné nádobí	Pouze tepelně odolné skleněné nádobí. Ujistěte se, že neobsahuje železné součásti. Nepoužívejte prasklé nebo našťipnuté nádoby.
Sáčky pro pečení	Řiďte se pokyny výrobce. Neuzavírejte drátěným provázkem. Perforujte, aby mohla unikat pára.
Papírové talíře a šálky	Používejte pouze pro krátkodobé vaření/ohřívání. Nenechávejte při vaření troubu bez dozoru.

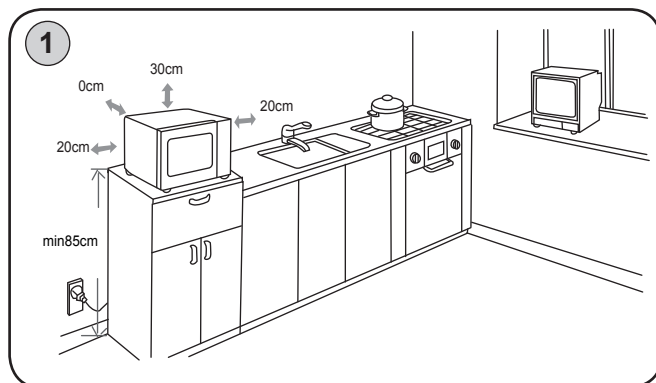
Kuchyňské náčiní	Poznámky
Papírové utěrky	Použijte pro zakrytí jídla pro přehřívání a absorbování tuku. Bez dozoru používejte pouze pro krátkodobé vaření.
Pergamenový papír	Používejte jako ochranu před stříkáním nebo jako obal pro napařování.
Plast	Pouze „microwave-safe“. Řiďte se pokyny výrobce. Měl by být označen jako „Microwave Safe“. Některé plastové nádoby změknou, když se jídlo uvnitř zahřeje. „Varné sáčky“ a neprodyšně uzavřené plastové sáčky by měly být proděravěny nebo ventilovány podle doporučení na balení.
Plastový obal	Pouze „microwave-safe“. Použijte pro zakrytí jídla během vaření, aby zůstala zachována vlhkost. Dávejte pozor, aby se plastový obal nedotýkal jídla.
Teploměry	Pouze „microwave-safe“ (teploměry pro určení teploty masa a sladkostí).
Voskovaný papír	Použijte pro zakrytí pokrmu pro zabránění stříkání a uchování vlhkosti.

Materiály, které se v mikrovlnné troubě nesmí používat - pro mikrovlnné vaření

Kuchyňské náčiní	Poznámky
Hliníkový táč	Může dojít k jiskření a elektrickým výbojům. Přemístěte jídlo do „microwave-safe“ nádoby.
Nádobí s kovovým držadlem	Může dojít k jiskření a elektrickým výbojům. Přemístěte jídlo do „microwave-safe“ nádoby.
Kovové nebo pokovené kuchyňské náčiní	Železo brání přístupu mikrovlnné energie k jídlu. Kov může způsobit hoření elektrického oblouku.
Drátové provázky	Mohou způsobit jiskření a elektrický výboj a požár v troubě.
Papírové sáčky	Mouhou v troubě způsobit požár.
Dřevo	Dřevo při používání v mikrovlnné troubě vysychá a může se rozštěpit nebo prasknout.

VII. INSTALACE, VENTILACE

1. Odstraňte veškerý obalový materiál a vyjměte příslušenství. Ze spotřebiče odstraňte všechny případné adhezivní fólie, samolepky nebo papír.
2. Neodstraňujte světle hnědý ochranný kryt, který je umístěn na vnitřní stěně MV trouby!
3. Postavte MV troubu na zvolený pevný rovný povrch (např. kuchyňský stůl nebo speciálně navržený stojan pro MV troubu) a ve výšce minimálně 85 cm, mimo dosah dětí. Sklo dvířek se totiž může během vaření zahřát na vysokou teplotu. Nahoře, vzadu a z boku ponechtejте volný prostor pro řádnou ventilaci (obr. 1). Otvory ve spotřebiči zajišťují proudění vzduchu při ventilaci a nesmí se zakrývat ani jinak blokovat. Nesmí se též odnímat nožky trouby. Zakrytím otvorů nebo odejmutím nožek může dojít k poškození MV trouby.



El. zásuvka musí být dobře přístupná, aby bylo možno troubu v případě nebezpečí snadno odpojit od el. sítě. Doporučujeme použít samostatný elektrický okruh s jističem **16 A**.

INSTALACE TALÍŘE



- Otevřete dvířka a vložte na dno kruhovou podsadu talíře. Na ni vložte skleněný talíř tak, aby byl střed talíře usazený na hřídeli na dně mikrovlnné trouby.
- Nikdy neobracejte skleněný talíř vzhůru nohama. Skleněný talíř by nikdy neměl být omezován v pohybu.
- Během vaření musí být používány skleněný talíř i kruhová podsada talíře.
- Všechno jídlo a nádoby s jídlem musí být pro vaření položeny na skleněném talíři.
- Pokud skleněný podnos nebo kruhová podsada talíře praskne nebo se rozbije, obraťte se na nejbližšího pověřeného obchodního zástupce.

Ventilace

Pro ochlazování MV trouby je nutná řádná ventilace. Vzduch vystupující z ventilačních otvorů se při provozu může zahřát. To je normální jev. Při vaření se běžně vytváří pára. MV trouba je navržena tak, aby tuto páru vypouštěla přes ventilační otvory na boku a v zadní části spotřebiče.

Funkce/výkon	Symbol	Výkon (%)	Použití
Gril	▼▼▼▼▼	100 (gril)	– pečení chleba, krájené potraviny
Combi.1	▼▼▼▼ ~	80 (gril); 20 (mik.)	– klobásky, jehněčí, kebaby, plody moře, steak
Combi.2	▼▼▼ ~	70 (gril); 30 (mik.)	– kuřecí kousky, kuřecí prsa, vepřové kotlety
Combi.3	▼▼ ~	60 (gril); 40 (mik.)	– celé kuře

POKYNY PRO MIKROVLNNÉ VAŘENÍ/OHŘÍVÁNÍ/ROZMRAZOVÁNÍ A GRILOVÁNÍ

1. Otevřete dvířka MV trouby, vložte pokrm do středu skleněného talíře a dvířka uzavřete.
2. Zvolte pomocí otočného regulátoru **C1** požadovanou výkonovou úroveň/funkci podle připravovaného pokrmu.
3. Požadovaný čas přípravy nastavte otočným regulátorem časovače **C2** ve směru hodinových ručiček. Pro dosažení přesného nastavení času přípravy doporučujeme otočit regulátorem časovače o něco dále než je požadovaný čas a pak přesně na požadovaný čas. MV trouba začne pracovat.
4. Když regulátor časovače dosáhne **0** (nulu), ozve se zvukový signál a MV trouba se automaticky vypne.
5. Otevřete dvířka a vyjměte pokrm z MV trouby.
6. Pokud chcete ukončit přípravu pokrmu před uplynutím nastaveného času, otočte regulátorem časovače na **0** (nulu).

Poznámka

- Jestliže MV trouba nefunguje správně, odpojte ji z el. zásuvky, počkejte 10 sekund a poté ji znovu připojte.
- Pokud není trouba v chodu, vždy nezapomeňte nastavit regulátor časovače **C2** do pozice **0**!

Rozmrazování

- Rozmrazování pomocí mikrovln je mnohem rychlejší než rozmrazování v ledničce a bezpečnější než rozmrazování při pokojové teplotě, protože nepodporuje růst škodlivých bakterií. Je důležité si uvědomit, že rozmrazování trvá déle než normální vaření. **Pokrm kontrolujte, během rozmrazování jej alespoň jedenkrát otočte.**
- Hmotnost masa pro rozmrazování na grafice výrobku je pouze informativní a závisí na více faktorech. Čas volte s ohledem na aktuální teplotu a stav suroviny. U hluboce zmraženého masa při delším rozmrazování dejte pozor, aby nedošlo k částečnému uvaření okrajových a slabých částí.

Upozornění

Jakmile otočíte regulátorem časovače, začne MV trouba pracovat a dojde k osvětlení vnitřního prostoru trouby. Dvířka je možné během procesu přípravy otevřít, časovač se zastaví a vyzařování mikrovln se přeruší. Po uzavření dvířek bude příprava pokračovat až do uplynutí celého nastaveného času přípravy. Po ukončení přípravy se ozve zvukový signál a časovač bude v nulové poloze. Otočný talíř se může otáčet v libovolném směru.

IX. OTÁZKY A ODPOVĚDI

Otázka: Co se děje, když nesvítí světlo v MV troubě?

Odpověď: Přepálené vlákno žárovky. Obraťte se na servisní středisko.

Otázka: Proč z větracích otvorů uniká pára a proč ze spodní části dvířek odkapává voda?

Odpověď: Vznik páry během vaření je normální jev. MV trouba je opatřena ventilačními otvory, kterými se pára odvádí, občas však pára kondenzuje na dvířkách a voda pak odkapává ze spodní strany dvířek. To je zcela normální a bezpečné.

Otázka: Může mikrovlnná energie projít okénkem dvířek?

Odpověď: Ne! Kovové stínění odráží energii zpět do dutiny. Otvory a vstupy umožňují průchod světla, neumožňují však průchod MV energie.

Otázka: Proč se po ukončení vaření doporučuje doba prodlevy?

Odpověď: Doba prodlevy je velmi důležitá. Při přípravě pokrmů v MV troubě vzniká teplo v pokrmu, ne v troubě. V mnoha pokrmech se vytvoří dostatek vnitřního tepla na to, aby proces vaření pokračoval i po vyjmutí pokrmu z trouby. Účelem doby prodlevy u větších kusů masa, větších druhů zeleniny a koláčů je umožnit, aby se vnitřek pokrmu rovnoměrně provařil bez převaření vnější části.

Otázka: Proč mikrovlnná trouba nevaří vždy tak rychle, jak to uvádějí pokyny pro přípravu pokrmů?

Odpověď: Ještě jednou si přečtěte recept, abyste se ujistili, že jste správně dodrželi všechny pokyny a dozvěděli se, co mohlo způsobit odchylky času přípravy. Časy příprav a nastavené teploty jsou doporučené hodnoty, které mají zabránit převaření, které je jedním z nejběžnějších problémů začátečníků při používání MV trouby. Odchylky co do velikosti, tvaru, hmotnosti, rozměru a teploty pokrmů budou vyžadovat delší či kratší čas přípravy. Pomocí vlastního úsudku a doporučených hodnot si ověřte, zda byl pokrm správně připraven tak, jako byste ho udělali při normálním vaření.

Otázka: Proč se uvnitř MV trouby objevují jiskry a praskání (elektrický oblouk)?

Odpověď: Používáte nádobí s kovovými částmi nebo ozdobami (stříbrnými nebo zlatými). Nechali jste v troubě vidličku nebo jiný kovový nástroj. Používáte velké množství kovové fólie. Používáte kovové sponky. V prostoru MV trouby jsou zbytky připáleného pokrmu.

X. ÚDRŽBA

Udržujte vnitřní plochy MV trouby čisté a suché, aby nedocházelo k tvorbě nánosů mastnoty a částeczek pokrmů. K čištění nepoužívejte vysokotlaké či parní čističe! Dbejte na to, aby se do vnitřních prostor trouby nedostala žádná voda! Všeobecně platí, že byste troubu měli čistit vždy po jejím použití.

Vnitřní stěny

Navlhčeným hadříkem odstraňte všechny zbytky jídel mezi dvířky a MV troubou. Tato oblast musí být čistěna velmi důkladně, aby se dvířka mohla dobře uzavřít. Hadříkem se saponátem odstraňte všechny mastné skvrny, pak stěny otřete a osušte. Nepoužívejte čisticí prostředky, které jsou drsné a agresivní, protože poškrábají a poškodí povrch MV trouby.

Pachy z vnitřku trouby odstraní také tak, že do nádoby vhodné pro MV troubu nalijete šálek vody s citrónovou šťávou vymačkanou z jednoho citronu spolu se slupkou a necháte na ně 5 minut působit mikrovlny. Potom vnitřek trouby otřete a osušte.

POZOR: Nikdy nenalévejte do MV trouby vodu!

Dvířka

Dvířka a těsnění dvířek musí zůstat čisté. Umývejte je pouze teplou vodou se saponátem, pak je důkladně osušte. Nepoužívejte abrazivní prostředky, jako jsou čisticí prášky, ani ocelové nebo plastové škrabky. Kovové části se udržují nejnadhěji tak, že je budete často otírat vlhkým hadříkem.

Vnější částí

Vnější skříň čistíte jemným hadříkem a teplou vodou, pak ji osušte měkkým hadříkem. Dbejte na to, aby se do ventilačních otvorů nedostala voda. Jestliže se znečistí napájecí přívod, otřete jej vlhkým hadříkem. Vždy se přesvědčete, že povrch těsnění dvířek je čistý.

Otočný talíř

Skleněný talíř umyjte v čisté vodě. Kruhovou podsadu vyndejte a vyčistěte v horké vodě se saponátem. Dále je třeba udržovat v čistotě vodící plochu, aby mastnota nebránila otáčení koleček, jinak se může zvýšit hlučnost MV trouby.

XI. EKOLOGIE A LEGISLATIVA



VAROVÁNÍ: NEVYSTAVUJTE SPOTŘEBIČ DEŠTI NEBO VLHKOSTI ABYSTE PŘEDEŠLI VZNIKU POŽÁRU NEBO ÚRAZU ELEKTRICKÝM PROUDEM. VŽDY SPOTŘEBIČ VYPNĚTE ZE ZÁSUVKY KDYŽ JEJ NEPOUŽÍVÁTE NEBO PŘED OPRAVOU. V PŘÍSTROJI NEJSOU ŽÁDNÉ ČÁSTI OPRAVITELNÉ SPOTŘEBITELEM. VŽDY SE OBRACEJTE NA KVALIFIKOVANÝ AUTORIZOVANÝ SERVIS. PŘÍSTROJ JE POD NEBEZPEČNÝM NAPĚTÍM.

Likvidace starého elektrozařízení a použitých baterií a akumulátorů (Vztahuje se na Evropskou unii a evropské země se systémy odděleného sběru)



Tento symbol umístěný na výrobku nebo jeho balení upozorňuje, že by s výrobkem (případně baterií/akumulátorem) po ukončení jeho životnosti nemělo být nakládáno jako s běžným odpadem z domácnosti. Je nutné ho odvézt do sběrného místa pro recyklaci elektrického a elektronického zařízení. Zajištěním správné likvidace tohoto výrobku pomůžete zabránit případným negativním dopadům na životní prostředí a lidské zdraví, které by jinak byly způsobeny nevhodnou likvidací výrobku. Recyklováním materiálů, z nichž je vyroben, pomůžete ochránit přírodní zdroje. Podrobnější informace o recyklaci tohoto výrobku zjistíte u příslušného místního obecního úřadu, podniku pro likvidaci domovních odpadů nebo v obchodě, kde jste výrobek zakoupili.

XII. TECHNICKÁ DATA

Napětí (V)	vedeno na typovém štítku výrobku
Příkon (W)	veden na typovém štítku výrobku
Výkon mikrovln (W)	700
Rozměry Š x V x H (mm) - vnější	440 x 260 x 345
- vnitřní	305 x 205 x 300
- Ø otočného talíře	255
Objem (l)	20
Hmotnost (kg) cca	10,7
Příkon ve vypnutém stavu je < 0,50 W.	

Údržbu rozsáhlejšího charakteru nebo údržbu, která vyžaduje zásah do vnitřních částí spotřebiče, musí provést odborný servis! Nedodržením pokynů výrobce zaniká právo na záruční opravu! Změna technické specifikace a obsahu případného příslušenství dle modelu výrobku vyhrazena výrobcem.

HOUSEHOLD USE ONLY – Pouze pro použití v domácnosti.

DO NOT IMMERSE IN WATER OR OTHER LIQUIDS – Neponořovat do vody nebo jiných tekutin.



TO AVOID DANGER OF SUFFOCATION, KEEP THIS PLASTIC BAG AWAY FROM BABIES AND CHILDREN. DO NOT USE THIS BAG IN CRIBS, BEDS, CARRIAGES OR PLAYPENS. THIS BAG IS NOT A TOY.

Nebezpečí udušení. Nepoužívejte tento sáček v kolébkách, postýlkách, kočárkách nebo dětských ohrádkách. PE sáček odkládejte mimo dosah dětí. Sáček není na hraní.

PRECAUTIONS FOR SAFE USE TO AVOID POSSIBLE EXPOSSURE TO EXCESSIVE MICROWAVE ENERGY. DO NOT ATTEMPT TO OPERATE THIS OVEN WITH:

A) OBJECT CAUGHT IN DOOR; B) DOOR THAT DOES NOT CLOSE PROPERLY;

C) DAMAGED DOOR, HINGE, LATCH, OR SEALING SURFACE

Bezpečnostní opatření pro zabránění možnému vystavení nadměrné mikrovlnné energii

Nepokoušejte se pracovat s touto troubou, pokud: a) je ve dvířkách zachycen nějaký předmět;

b) dvířka nejsou řádně uzavřena; c) jsou dvířka, sklo, háčky nebo těsnicí plocha poškozeny.

FOR MICROWAVE OVEN ONLY - pouze pro mikrovlnné trouby.

Symbol  znamená UPOZORNĚNÍ.



POZOR povrch trouby může být během provozu horký!



Nedotýkejte se!

Vážený zákazník, ďakujeme Vám za zakúpenie nášho produktu. Pred uvedením tohto prístroja do prevádzky, si veľmi pozorne prečítajte návod na obsluhu a tento návod spolu so záručným listom, dokladom o predaji a podľa možnosti aj s obalom a vnútorným vybavením obalu dobre uschovajte pre budúce použitie.



I. BEZPEČNOSTNÉ POKYNY

- **Dôležité bezpečnostné pokyny:** Pred prvým uvedením do prevádzky si starostlivo prečítajte návod na obsluhu, prehladnite si vyobrazenie a návod uschovajte na neskoršie použitie. Inštrukcie v návode považujte za súčasť spotrebiča a postúpte ich akémukoľvek ďalšiemu užívateľovi spotrebiča.
- Skontrolujte, či údaj na typovom štítku zodpovedá napätiu vo vašej elektrickej zásuvke. Vidlicu napájacieho prívodu treba pripojiť do správne zapojenej a uzemnenej zásuvky podľa STN!
- Tento spotrebič môžu používať deti vo veku 8 rokov a staršie a osoby so zníženými fyzickými alebo mentálnymi schopnosťami alebo nedostatkom skúseností a znalostí, pokiaľ sú pod dozorom alebo boli poučené o používanie tohto spotrebiča bezpečným spôsobom a rozumie prípadným nebezpečenstvom. Deti si so spotrebičom nesmú hrať. Čistenie a údržbu vykonávanú užívateľom nesmú vykonávať deti bez dozoru. Deti mladšie ako 8 rokov sa musia držať mimo dosah spotrebiča a jeho prívodu.
- Ak je napájací prívod tohto spotrebiča poškodený, musí byť prívod nahradený výrobcom, jeho servisným technikom alebo podobne kvalifikovanou osobou, aby sa tak zabránilo vzniku nebezpečnej situácie.
- Pred výmenou príslušenstva alebo prístupných častí, ktoré sa pri používaní pohyujú, pred montážou a demontážou, pred čistením alebo údržbou, spotrebič vypnite a odpojte od el. siete vytiahnutím vidlice napájacieho prívodu z elektrickej zásuvky!
- Vždy odpojte spotrebič od napájania, ak ho nechávate bez dozoru a pred montážou, demontážou alebo čistením.
- Spotrebič v žiadnom prípade nepoužívajte, ak ma poškodený napájací prívod alebo vidlicu, ak nepracuje správne alebo spadol na zem a poškodil sa alebo spadol do vody. V takýchto prípadoch spotrebič odnesť do špecializovaného servisu, aby preverili jeho bezpečnosť a správnu funkciu.
- Minimálna výška voľného priestoru potrebného nad horným povrchom rúry je 300 mm.
- Keď sa ohrieva pokrm v nádobách z plastu alebo papiera, kontrolujte občas rúru, aby nedošlo k vznieteniu.
- Mikrovlnná rúra je určená pre ohrev potravín a nápojov. Sušenie potravín alebo odevov a ohrev ohrievacích podušiek, domácej obuvi, umývacích húb, vlhkého textilu a podobných vecí môže viesť k nebezpečenstvu poranenia, vznieteniu alebo požiaru.

- Používajte iba nádoby, ktoré sú vhodné na použitie v mik. rúrach.
- Ak vzniká dym, vypnite spotrebič alebo vyťahnite vidlicu zo zásuvky a nechajte dvierka zatvorené, aby sa zabránilo rozšíreniu prípadného ohňa.
- Mikrovlnný ohrev nápojov môže spôsobiť oneskorený var, s čím sa musí počítať pri držaní nádoby.
- Obsah dojčenských fliaš a detskej stravy musí byť premiešaný alebo pretrepať a musia sa kontrolovať teplota pred konzumáciou, aby sa zabránilo popáleniu.
- Vajcia v škrupinách a celé natvrdo uvarené vajcia sa nesmú v mikrovlnných rúrach ohrievať, pretože môžu aj po skončení mikrovlnného ohrevu explodovať.
- Rúra by mala byť správne čistená a prípadné zvyšky pokrmu odstránené.
- Neudržovanie rúry v čistote by mohlo viesť k poškodeniu povrchu, ktoré by mohlo nepriaznivo ovplyvniť životnosť spotrebiča a mať za následok vznik nebezpečnej situácie.
- **VÝSTRAHA:** Je veľmi dôležité, aby sa dvierka dobre zatvárali a aby neboli poškodené (prehnuté). Poškodené nesmú byť ani závesy a zámky (porušené alebo uvoľnené), tesnenia a tesniace plochy dvierok. Ak sa poškodia, nesmie byť rúra v činnosti, kým nebude opravená kvalifikovaným servisným technikom.
- **VÝSTRAHA:** Neskúšajte akokoľvek zmeniť, nastaviť alebo opraviť dvierka, ovládací panel, poistné zámky alebo iné časti mikrovlnnej rúry. Pod krytom mikrovlnnej rúry je umiestnený mikrovlnný žiarič (magnetron) a zdroj vysokého napätia. Rúra nemá žiadne súčiastky, ktoré by mohol spotrebiteľ sám nastavovať. Je prísne zakázané snímať vonkajší kryt mikrovlnnej rúry! Opravy môže vykonať len kvalifikovaný servisný technik.
- **VÝSTRAHA:** Medzi predný povrch rúry a dvierka nekladajte žiadne predmety. Kvapaliny a iné pokrmy sa nesmú ohrievať v uzavretých nádobách, pretože sú náchylné k explózií. Zabráňte usadzovaniu nečistôt alebo zvyškov čistiacich prostriedkov na tesniacich plochách.
- Mikrovlnná rúra je určená pre používanie ako voľne stojaca, nesmie sa umiestňovať do skrinky.
- **UPOZORNENIE:** Niektoré časti tohto výrobku sa môžu stať veľmi horúcimi a spôsobiť popálenie. Zvláštna pozornosť musí byť venovaná pri prítomnosti detí a hendikepovaných ľudí.
- Výrobok je určený len pre použitie v domácnostiach a pre podobné účely (v obchodoch, kanceláriách a podobných pracoviskách, v hoteloch, moteloch a iných obytných prostrediach, v podnikoch zaisťujúcich nocľah s raňajkami)! Nie je určený pre komerčné použitie! Spotrebič nepoužívajte vonku!

- Ak je spotrebič v činnosti, zabráňte v kontakte s ním domácim zvieratám, rastlinám a hmyzu.
- **Spotrebič nenechávajte v činnosti bez dozoru!**
- Nepoužívajte priestor rúry pre odkladanie vecí. Neskladujte vznetlivé predmety ako napr. chlieb, sušienky apod. vnútri rúry.
- Nepokúšajte sa zapnúť mikrovlnnú rúru, ak má otvorené dvierka.
- Otočný tanier nikdy nedávajte do vody hneď po skončení varenia. V dôsledku prudkého ochladenia by mohol puknúť, alebo sa poškodiť.
- Prípadné texty v cudzom jazyku a obrázky uvedené na obaloch, alebo výrobku, sú preložené a vysvetlené na konci tejto jazykovej mutácie.

Umiestnenie

- Inštalujte a umiestňujte túto rúru iba podľa poskytnutých pokynov.
- Ak bol spotrebič skladovaný pri nižších teplotách, najskôr ho nechajte zaklimatizovať.
- **Spotrebič nesmie byť používaný vo vlhkom alebo mokrom prostredí a v akomkoľvek prostredí s nebezpečenstvom požiaru alebo výbuchu** (priestory kde sú skladované chemikálie, palivá, oleje, plyny, farby a ďalšie horľavé, prípadne prchavé, látky).
- Neumiestňujte mikrovlnnú rúru blízko televízneho alebo rozhlasového prijímača a antén z dôvodu možnosti nepriaznivého vplyvu elektromagnetického poľa MV rúry na prevádzku týchto zariadení.
- Mikrovlnnú rúru používajte výhradne v pracovnej polohe na miestach, kde nehrozí jej prevrhnutie a v dostatočnej vzdialenosti od horľavých predmetov (napr. **záclon, závesov či dreva**), tepelných zdrojov (napr. **kachlí, sporáka, variča, grilu**) alebo vlhkých povrchov (ako sú **výlevky, umývadlá**). Zvýšená teplota a vlhkosť môžu poškodiť komponenty mikrovlnnej rúry.
- Na spotrebič neodkladajte žiadne predmety.
- Spotrebič nikdy nezakrývajte, zabránite tak nebezpečenstvu vnútorného požiaru!
- Pri nutnosti prenesenia nechajte rúru schladieť! Pri prevádzke sa zahrieva spodný kryt.

Ohrev

- Nezapínajte prázdnu mikrovlnnú rúru. Ak ju nepoužívate, vložte dnu pohár s vodou. V prípade náhodného zapnutia voda bezpečne pohltí mikrovlnnú energiu.
- Podstavec pre grilovanie nepoužívajte pri mikrovlnnom varení! Je určený len na varenie pri zapnutom grile! Používajte ho iba umiestnený na sklenenom tanieri.
- Nepoužívajte pri varení namiesto papierových utierok noviny. Prípravu pokrmu pomocou papierových utierok musí odporúčať kuchárska kniha.
- Nepoužívajte drevený riad na dlhodobé ohrievanie. Môže sa zahriať a zuhoľnatieť.
- Nepoužívajte kovový riad ani nekovové nádoby s kovovými (zlatými alebo striebornými) ozdobami. Vždy odstráňte kovové svorky. Kovové predmety môžu spôsobiť vznik elektrického oblúka, ktorý rúru poškodí.
- Nepoužívajte výrobky z recyklovaného a farebného papiera, pretože môžu púšťať farbu a obsahovať nečistoty, ktoré pri varení môžu spôsobiť iskrenie alebo požiar.
- Pred varením a rozmrazovaním odstráňte z potravín plastové obaly. Upozorňujeme však, že v niektorých prípadoch by pokrm mal zostať prikrytý plastovou fóliou — upresňujú to informácie na kúpených potravinách (vzťahuje sa to napríklad na potraviny s menšou hustotou alebo tekuté či kašovité potraviny).
- **Neohrievajte nápoje s vysokým obsahom alkoholu ani veľké množstvo oleja, pretože sa môžu vznietiť!**
- Malé množstvo potravín potrebuje na uvarenie alebo ohriatie kratší čas. Pri nastavení normálnej doby varenia sa môže prehriať alebo spáliť.
- Mikrovlnnú rúru nepoužívajte na fritovanie alebo zaváranie.

Napájací prívod

- Vidlicu napájacieho prívodu nezasúvajte do elektrickej zásuvky a nevyťahujte ju z nej mokrými rukami a ťahaním za napájací prívod!
- Napájací prívod pravidelne kontrolujte.
- Napájací prívod nikdy nekladte na horúce plochy, ani ho nenechávajte visieť cez okraj stola alebo pracovnej dosky. Zavadením alebo zaťahovaním za prívod napr. deťmi môže dôjsť k prevrhnutiu či stiahnutiu spotrebiča a následne k vážnemu zraneniu!
- Napájací prívod nesmie byť poškodený ostrými alebo horúcimi predmetmi, otvoreným plameňom, nesmie byť ponáraný do vody ani sa ohýbať cez ostré hrany.
- V prípade potreby použitia predlžovacieho prívodu je nutné, aby nebol poškodený a vyhovoval platným normám.

Záverečné ustanovenia

- Tento spotrebič vrátane príslušenstva používajte iba na účel, na ktorý je určený tak, ako je popísané v tomto návode. Spotrebič nikdy nepoužívajte na žiadny iný účel.
- **POZOR:** Nepoužívajte tento spotrebič v spojení s tepelne citlivým riadiacim zariadením, programátorom, časovačom alebo akýmkoľvek iným zariadením, ktoré zapína spotrebič automaticky, pretože v prípade, že by bol spotrebič zakrytý alebo premiestnený, hrozí nebezpečenstvo požiaru.
- **VAROVANIE:** Pri nesprávnom používaní prístroja, ktoré nie je v súlade s návodom na obsluhu, existuje riziko poranenia.
- Výrobca nezodpovedá za škody spôsobené nesprávnym použitím spotrebiča (napr. **znehodnotenie potravín, popálenie, oparenie, ožiarenie, požiar**) a nie je povinný poskytnúť záruku na spotrebič v prípade nedodržania zhora uvedených bezpečnostných upozornení.

II. ÚVOD DO MIKROVLNNÉHO VARENIA

Ako pracuje mikrovlnná rúra

Mikrovlny sú forma energie, ktorá sa podobá rozhlasovým a televíznym vlnám i normálnemu dennému svetlu. Všetko vyžaruje mikrovlny — kuchynská výlevka, kávová kanvica, dokonca aj ľudia. Ale tieto mikrovlny sa šíria atmosférou a miznú bez účinku. Mikrovlnná rúra je navrhnutá tak, aby mohla energiu mikrovln využívať. Elektrická energia sa premieňa na mikrovlnnú energiu v magnetróne a mikrovlny postupujú otvormi v stenách rúry do oblasti prípravy pokrmov. Mikrovlny nemôžu prenikáť cez kovové steny rúry, môžu však prenikáť materiálmi, ako sú sklo, porcelán a papier, teda materiálmi, z ktorých sa zhotovuje riad na prípravu pokrmov v mikrovlnných rúrach. Mikrovlny nezohrievajú nádoby, ale tie sa môžu zohriať od teplého pokrmu.

Veľmi bezpečný spotrebič

Táto mikrovlnná rúra je jedným z najbezpečnejších domácich spotrebičov. Ak otvoríte dvierka, rúra automaticky preruší svoju činnosť.

III. AKO VLASTNOSTI POTRAVÍN OVPLYVŇUJÚ MIKROVLNNÉ VARENIE

Výška potravín

Horná časť vysokých pokrmov, predovšetkým pri pečení, sa uvarí rýchlejšie ako dolná časť. Preto je vhodné počas varenia ich aj niekoľkokrát obrátiť.

Začiatočná teplota

Začiatočná teplota potravín priamo ovplyvňuje dobu, počas ktorej musí byť pokrm varený alebo ohrievaný. Je to rovnaké ako pri konvenčnom varení — zmrznuté potraviny sa varia dlhšie ako potraviny len chladené a potraviny skladované pri izbovej teplote sa uvaria najskôr.

Veľkosť potravín

Čím menšie a jednotnejšie sú kusy potravín v mikrovlnnej rúre, tým lepšie. Nakrájané potraviny je vhodné variť vo väčších nádobách, aby sa k nim mikrovlny dostali zo všetkých strán, a zaistili tak rovnomerné varenie.

Množstvo potravín

Počet mikrovln v rúre zostáva stály bez ohľadu na množstvo pripravovaných potravín. Platí, že čím viac potravín do rúry vložíte, tým dlhšie trvá ich príprava. Malé množstvá potravín potrebujú kratší čas varenia alebo ohrievania. Pri použití normálnych dôb varenia alebo ohrievania sa môžu prevariť alebo spáliť.

Mikrovlny prenikajú do potravín len do hĺbky asi 2,5 cm. Vnútorne časti pokrmov sa uvaria postupovaním tepla vytvoreného na povrchu do vnútra. Inými slovami — len vonkajšia časť sa skutočne uvarí mikrovlnnou energiou. Zvyšok sa uvarí vzniknutým teplom.

Rozmrazovanie potravín

Zmrazené potraviny možno vložiť priamo do mikrovlnnej rúry (nezabudnite odstrániť všetky kovové uzávery a obaly). Niektoré potraviny netreba rozmraziť úplne. Napríklad príprava rýb je taká rýchla, že je lepšie ich začať pripravovať ešte mierne zmrazené.

Prepichovanie

Ak potraviny, ktoré majú na povrchu šupku, škrupinu alebo blanu, nepoprepichujete, budú v mikrovlnnej rúre pri varení praskať. Vztahuje sa to na niektoré druhy údenín, žĺtky i biely vajec, lastúry, ustrice a celý rad druhov zeleniny a ovocia.

IV. ŠPECIÁLNE POSTUPY PRI MIKROVLNNOM VARENÍ

Rozmiestenie a vzdialenosť

Jednotlivé kusy pokrmov, napríklad pečené zemiaky, malé kúsky pečiva a predkrm, zohrejete rovnomernejšie, ak budú v mikrovlnnej rúre poukladané v rovnakých vzdialenostiach od seba, najlepšie v kruhu. Nikdy neukladajte potraviny na seba.

Miešanie

Miešanie je jedným z najdôležitejších postupov. Pri mikrovlnnom varení sa potraviny miešajú kvôli rovnomernému šíreniu a rozvádzaniu tepla. Potraviny treba miešať vždy smerom dovnútra, pretože vonkajšia časť sa ohrieva najskôr.

Obracanie

Veľké a dlhé pokrmy (napr. pečené mäso a hydina v celku) sa musia otáčať, aby sa všetky časti uvarili rovnomerne. Vhodné je obracať aj naporciovanú hydinu a rezne.

V. DÔLEŽITÉ POKYNY NA OHRIEVANIE POKRMOV

- Pokrmu počas ohrievania pravidelne miešajte. Ak to nie je možné, potraviny rozložte inak.
- Pri ohrievaní dodržiavajte doby odstátia odporúčané v literatúre, aby ste maximálne využili mikrovlnnú energiu a zabránili prehriatiu pokrmu.
- Ak neviete, či budú niektoré potraviny strácať pri ohrievaní vlhkosť, obalte ich fóliou určenou pre mikrovlnné rúry a fóliu na niekoľkých miestach prepichnete.
- Ak budete ohrievať potraviny priamo na tanieri, rozložte ich v rovnomernej vrstve.
- Ohrievané potraviny ukladajte na tanier tak, aby silnejšie, hustejšie a mäsitějšíe časti ležali na obvode taniera, kde pohltia najviac energie, a tenké časti uprostred taniera.

VI. VHODNÝ RIAD A MATERIÁLY

Varný riad

V mikrovlnnej rúre nikdy nepoužívajte kovový riad, riad s kovovými ozdobami alebo potiahnutý fóliou. Mikrovlny kovom neprechádzajú. Budú sa odrážať od kovových predmetov v rúre a od kovových stien a vytvorí elektrický oblúk — znepokojujúci jav pripomínajúci blesky. V mikrovlnnej rúre možno bezpečne používať väčšinu žiaruvzdorného nekovového riadu. Niektoré nádoby však môžu obsahovať materiály, kvôli ktorým sú nevhodné na mikrovlnné varenie. Ak pochybujete o tom, či môžete nádobu použiť, dá sa jej vhodnosť na tento účel jednoducho zistiť.

Skúška riadu

Pred použitím mikrovlnnej rúry vyskúšajte, či je váš riad vhodný na varenie alebo ohrievanie v mikrovlnnej rúre. Vložte ho do mikrovlnnej rúry spolu so sklenenou miskou naplnenou vodou. Rúru zapnite približne na pol minúty na maximálny výkon. Ak sa voda v sklenej miske ohreje a skúšaný riad zostane na dotyk chladný, je vhodný na mikrovlnné varenie. Ak však voda zostane studená, ale riad bude horúci (**Pozor, aby ste sa nepopáliili!**), znamená to, že absorboval mikrovlny, a preto nie je bezpečný na mikrovlnné varenie.

DÔLEŽITÉ:

Tento test a nasledujúce pokyny platia pre kuchynský riad pre mikrovlnné varenie! Pri kombinovanom varení ide o kombináciu mikrovlnného varenia a grilovanie. V tomto prípade je nutné dodržať obe kritériá pre výber správneho kuchynského riadu. Tzn. že použitý riad **musí spĺňať kritériá pre mikrovlnné varenie a zároveň musí byť odolný vysokým teplotám pre grilovanie** (napr. sklenené a porcelánové nádoby na pečenie).

Materiály, ktoré môžete použiť v mikrovlnnej rúre - pre mikrovlnné varenie

Kuchynské náradie	Poznámky
Hliníková fólia	Iba na zakrytie. Malé hladké kusy môžu byť použité na zakrytie tenkých častí mäsa alebo hydiny, aby sa zabránilo ich prevareniu. Pokiaľ je fólia príliš blízko stien rúry, môže dôjsť k horeniu elektrického oblúku. Fólia by mala byť najmenej 2,5 cm od stien rúry.
Zapekacia miska	Dbajte pokynov výrobcu. Dno zapekacej misy musí byť aspoň 5 mm nad otočným tanierom. Nesprávne použitie môže spôsobiť prasknutie taniera.
Stolové náradie	Iba „microwave-safe“ riadu (bezpečné pre použitie v mikrovlnnej rúre, pozri aj ďalej). Riadte sa pokynmi výrobcu stolového riadu. Nepoužívajte prasknuté alebo naštiepené nádoby.

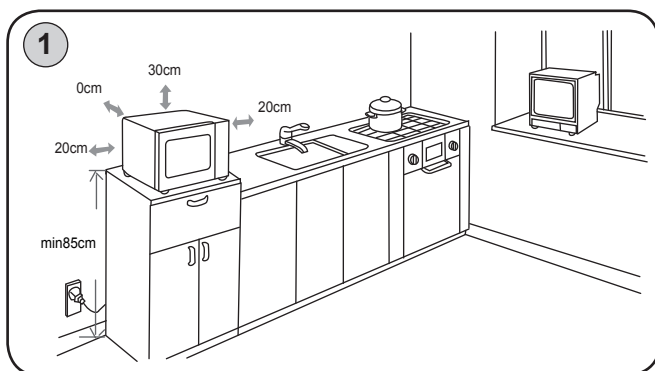
Kuchynské náradie	Poznámky
Sklenené hrnce	Vždy dajte dolu pokrievku. Používajte iba pre ľahké ohriatie jedla. Väčšina sklenených hrncov nie je tepelne odolná a môže prasknúť.
Sklenený riad	Iba tepelne odolný sklenený riad. Uistite sa, že neobsahuje železné súčasti. Nepoužívajte prasknuté alebo naštiepené nádoby.
Sáčky pre pečenie v rúre	Riadte sa pokynmi výrobcu. Neuzavierajte drôtikom. Perforujte, aby mohla unikáť para.
Papierové taniere a šálky	Používajte iba pre krátkodobé varenie/ohrievanie. Nenechávajte pri varení rúru bez dozoru.
Papierové utierky	Použite pre zakrytie jedla pre prihrievanie a absorbovanie tuku. Bez dozoru používajte iba pre krátkodobé varenie.
Pergamenový papier	Používajte ako ochranu pred striekaním alebo obal pre naparovanie.
Plast	Iba Microwave-safe (bezpečné pre užitie v mikrovlnnej rúre). Riadte sa pokynmi výrobcu. Mal by byť označený ako „Microwave Safe“ (bezpečný pre užitie v mikrovlnnej rúre). Niektoré plastové nádoby zmäknú, keď sa jedlo vnútri zahreje. „Varné sáčky“ a vzdychotesne uzavreté plastové sáčky by mali byť prederavené alebo ventilované podľa doporučení na balení.
Plastový obal	Iba Microwave-safe (bezpečné pre užitie v mikrovlnnej rúre). Použite pre zakrytie jedla v priebehu varenia, aby zostala zachovaná vlhkosť. Dávajte pozor, aby sa plastový obal nedotýkal jedla.
Teplomery	Iba Microwave-safe (bezpečné pre užitie v mikrovlnnej rúre) (teplomery pre určenie teploty mäsa a sladkostí).
Voskovaný papier	Použite pre zakrytie pokrmu pre zabránenie striekaniu a uchovanie vlhkosti.

Materiály, ktoré sa v mikrovlnnej rúre nesmú používať - pre mikrovlnné varenie

Kuchynské náradie	Poznámky
Hliníková tácka	Môže dôjsť k iskreniu a elektrickému výboju. Premiestite jedlo do microwave-safe nádoby (bezpečné pre použitie v mikrovlnnej rúre).
Škatule s kovovým držadlom	Môže dôjsť k iskreniu a elektrickému výboju. Premiestite jedlo do microwave-safe nádoby (bezpečné pre použitie v mikrovlnnej rúre).
Kovové / pokované kuchynské náradie	Železo bráni prístupu mikrovlnnej energie k jedlu. Kov môže spôsobiť iskrenie a elektrický výboj.
Drôtiky	Môžu spôsobiť iskrenie, elektrický výboj a požiar v rúre.
Papierové sáčky	Môžu v rúre spôsobiť požiar.
Drevo	Drevo pri používaní v mikrovlnnej rúre vysychá a môže sa rozštiepiť alebo prasknúť.

VII. INŠTALÁCIA, VENTILÁCIA

1. Odstráňte všetok obalový materiál a vyberte príslušenstvo. Zo spotrebiča odstráňte všetky prípadné príľnavé fólie, nálepky alebo papier.
2. Neodstraňujte svetlohnedý ochranný kryt, ktorý je umiestnený na vnútornej stene MV rúry!
3. Mikrovlnnú rúru postavte na zvolený pevný rovný povrch (napr. na kuchynský stôl alebo špeciálny stojan pre mikrovlnnú rúru), minimálne 85 cm vysoko a mimo dosahu detí, pretože sklo na dverkách sa môže počas varenia zohriať na vysokú teplotu. Hore, vzadu a na bokoch ponechajte voľný priestor na dobrú ventiláciu (obr. 1). Otvory v spotrebiči zaisťujú prúdenie vzduchu pri ventilácii a nesmú sa zakryť ani inak blokovať. Nesmú sa snímať nožičky rúry. Zakrytím otvorov alebo odmontovaním nožičiek sa môže mikrovlnná rúra poškodiť.



Elektrická zásuvka musí byť prístupná, aby sa v prípade nebezpečenstva rúra dala ľahko odpojiť od elektrickej siete. Odporúčame použiť samostatný elektrický okruh s istením **16 A**.

INŠTALÁCIA TANIERA



- a) Otvorte dverka a vložte na dno rúry kruhový podstavec taniera. Naň vložte sklenený tanier tak, aby bol stred taniera usadený na hriadeľ na dne mikrovlnnej rúry.
- b) Nikdy neobracajte sklenený tanier hore nohami. Sklenený tanier by nikdy nemal byť obmedzovaný v pohybu.
- c) V priebehu varenia musí byť používaný sklenený tanier i kruhová podsada taniera.
- d) Všetko jedlo a nádoby s jedlom musia byť pri varení položené na sklenenom tanieri.
- e) Pokiaľ sklenený podnos alebo kruhová podsada taniera praskne alebo sa rozbije, obráťte sa na najbližšieho povereného obchodného zástupcu.

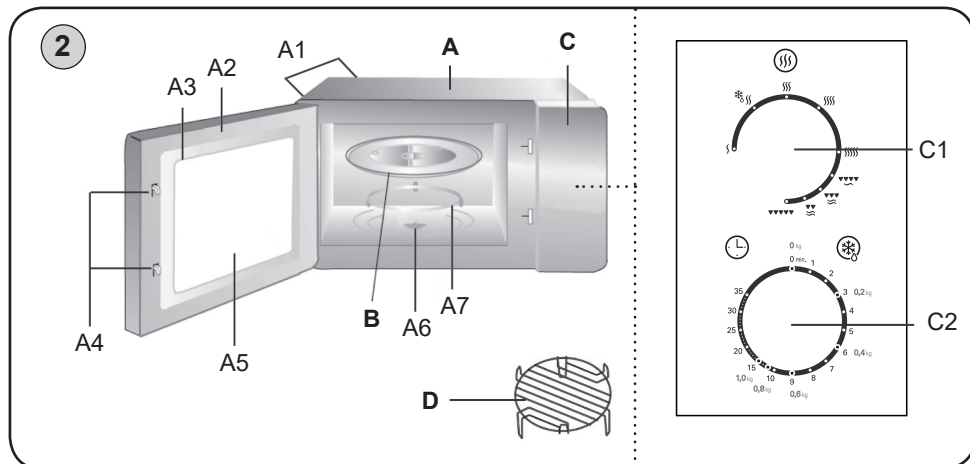
Ventilácia

Na ochladzovanie mikrovlnnej rúry je potrebná dobrá ventilácia. Vzduch vystupujúci z ventilačných otvorov sa môže pri prevádzke zohriať. To je normálne.

Pri varení sa bežne tvorí para. Mikrovlnná rúra je navrhnutá tak, aby paru vypúšťala cez ventilačné otvory na boku a zadnej časti spotrebiča.

VIII. POKYNY NA OBSLUHU MIKROVLNNEJ RÚRY

SCHEMATICKÉ ZOBRAZENIE A OPIS SPOTREBIČA (obr. 2)



A – Mikrovlnná rúra

- A1 – Vetracie otvory
- A2 – Dvierka
- A3 – Tesnenie dvierok
- A4 – Západka dvierok
- A5 – Bezpečnostné sklo
- A6 – Osa taniera
- A7 – Kruhová podsada

B – Sklenený tanier

C – Ovládací panel

- C1 – Regulátor výkonu
- C2 – Regulátor času

D – Podstavec pre grilovanie

TABUĽKA VÝKONOVÝCH ÚROVNÍ MIKROVLNNEJ RÚRY

Funkcie/Výkon	Symbol	Výkon (%)	Použitie
Maximálny	⚡⚡⚡⚡⚡	100 (mik.)	– varenie vody, čerstvého ovocia, zeleniny, rýb a hydiny, ohrievanie mlieka – Zhnednutie hovädzej sekanej
Stredne vysoký	⚡⚡⚡	77 (mik.)	– akékoľvek ohrievanie – pečenie mäsa a hydiny – varenie húb, kôrovcov a pokrmov so syrom a vajčkami
Stredný	⚡⚡	55 (mik.)	– pečenie tort, koláčov – príprava vajec, ryže a pudingov – varenie mäsa, hydiny a polievok
Stredne nízky/ Rozmrazovanie	❄️⚡	33 (mik.)	– rozpúšťanie masla, čokolády – akékoľvek rozmrazovanie
Minimálny	⚡	17 (mik.)	– zmäknutie masla, syrov a zmrzliny – kysnutie cesta

Funkcie/Výkon	Symbol	Výkon (%)	Použitie
Gril	▼▼▼▼▼	100 (gril)	– pečenie chleba, krájané potraviny
Combi.1	▼▼▼▼ ~	80 (gril); 20 (mik.)	– klobásky, jahňacie, kebaby, plody mora, steak
Combi.2	▼▼▼ ~	70 (gril); 30 (mik.)	– kuracie kúsiky, kuracie prsia, bravčové kotlety
Combi.3	▼▼ ~	60 (gril); 40 (mik.)	– celé kurča

POKYNY PRE VARENIE/OHRIEVANIE/ROZMRAZOVANIE A GRILOVANIE

- Otvorte dverka mikrovlnnej rúry, pokrm vložte do stredu skleneného taniera a dverka zatvorte.
- Otočným regulátorom **C1** nastavte úroveň výkonu/funkcie podľa pripravovaného pokrmu.
- Požadovaný čas prípravy nastavte otočením regulátora časového spínača **C2** v smere hodinových ručičiek. Na presné nastavenie času prípravy odporúčame regulátor otočiť o niečo viac a potom ho vrátiť na zvolený čas. Mikrovlnná rúra začne pracovať.
- Keď sa regulátor časového spínača vráti na **0** (nulu), zaznie zvukový signál a mikrovlnná rúra sa automaticky vypne.
- Otvorte dverka a vyberte pokrm z mikrovlnnej rúry.
- Ak chcete ukončiť prípravu pred uplynutím nastavenej doby, vráťte časový regulátor na **0** (nulu).

Poznámky

- Ak rúra nepracuje správne, odpojte ju z el. zásuvky, počkajte 10 sekúnd a znovu ju zapojte.
- Pokiaľ nie je rúra v chode, vždy nezabudnite nastaviť regulátor časovača **C2** do pozície **0**!

Rozmrazovanie

- Rozmrazovanie mikrovlnami je oveľa rýchlejšie ako rozmrazovanie v chladničke a bezpečnejšie ako rozmrazovanie pri izbovej teplote, pretože nepodporuje rozmnoženie škodlivých baktérií. Dôležité je si uvedomiť, že rozmrazovanie trvá dlhšie ako normálne varenie. **Pokrm kontrolujte, počas rozmrazovania ho aspoň raz otočte.**
- Hmotnosť mäsa pre rozmrazovanie na grafike výrobku je len informatívna a závisí od viacerých faktorov. Čas voľte s ohľadom na aktuálnu teplotu a stav suroviny. U hlboko zmrazeného mäsa pri dlhšom rozmrazovaní dajte pozor, aby nedošlo k čiastočnému uvareniu okrajových a slabých častí.

Upozornenie

Hneď ako otočíte regulátor časového spínača, mikrovlnná rúra začne pracovať a osvetlí sa vnútorný priestor. Dverka možno počas prípravy otvoriť, časový regulátor sa zastaví a preruší sa vyžarovanie mikrovln. Po zatvorení dverok bude príprava pokračovať až do uplynutia zvolenej doby. Po jej uplynutí zaznie zvukový signál a regulátor času bude v polohe **0**. Otočný tanier sa môže pohybovať v oboch smeroch.

IX. OTÁZKY A ODPOVEDE

Otázka: Čo sa stalo, keď nesvieti svetlo v rúre?

Odpoveď: Vypálila sa žiarovka. Obráťte sa na servisné stredisko.

Otázka: Prečo z ventilačných otvorov vychádza para a zo spodnej časti dvierok kvapká voda?

Odpoveď: Para vzniká normálne počas varenia. Mikrovlnná rúra má ventilačné otvory, ktorými odvádza vzniknutú paru, občas sa však skondenzuje na dvierkach a potom kvapká zo spodnej strany dvierok. Je to úplne normálne a bezpečné.

Otázka: Môže mikrovlnná energia prejsť okienkom dvierok?

Odpoveď: Nie! Kovová clona odráža energiu späť do dutiny. Otvory a vstupy umožňujú priechod svetla, ale neumožňujú priechod mikrovlnnej energie.

Otázka: Prečo sa po skončení varenia odporúča doba odstátia?

Odpoveď: Doba odstátia je veľmi dôležitá. Pri mikrovlnnom varení teplo vzniká v pokrme, nie v rúre. Mnoho potravín si vytvorí dostatočne veľké vnútorné teplo, ktoré umožní pokračovanie varenia pokrmu aj po jeho vytiahnutí z rúry. Doba odstátia umožňuje kompletne uvariť veľké kusy mäsa, zeleniny a pečiva bez toho, aby sa povrch prevaril.

Otázka: Prečo mikrovlnná rúra neuvari pokrm vždy tak rýchlo, ako to uvádzajú pokyny na ich úpravu?

Odpoveď: Ešte raz si prečítajte recept, aby ste sa uistili, či ste dodržali všetky pokyny a prípadne zistili, čo mohlo spôsobiť odchýlku od uvedenej doby. Doby varenia a nastavené teploty sú odporúčané hodnoty, ktoré majú zabrániť prevareniu, ktoré je jedným z najbežnejších problémov začiatočníkov pri používaní mikrovlnnej rúry. Odchýlky od veľkosti, tvaru, hmotnosti, rozmeru a teploty si budú vyžadovať dlhší alebo kratší čas prípravy. Podľa vlastnej úvahy a odporúčaných hodnôt si overte, či bol pokrm pripravený tak, ako by ste ho pripravili klasickým varením.

Otázka: Prečo sa v rúre objavujú iskry a praskanie (elektrický oblúk)?

Odpoveď: Používate riad s kovovými časťami alebo ozdobami (striebornými alebo zlatými). Nechali ste v rúre vidličku alebo iný kovový predmet. Používate veľké množstvo fólie. Používate kovové sponky. V priestore mikrovlnnej rúry sú zvyšky pripáleného pokrmu.

X. ÚDRŽBA

Vnútorné steny MV rúry udržiavajte čisté a suché, aby sa netvorili nánosy mastnoty a zvyškov pokrmov. Na čistenie nepoužívajte vysokotlakové či parné čističe! Dbajte na to, aby sa do vnútorných priestorov rúry nedostala žiadna voda! Všeobecne platí, že MV rúru treba čistiť po každom použití.

Vnútorné steny

Navlhčenou handričkou odstráňte všetky zvyšky jedál medzi dvierkami a mikrovlnnou rúrou. Táto oblasť musí byť dôkladne očistená, aby sa dvierka mohli dobre zatvárať. Handričkou a saponátom odstráňte všetky mastné škvrny, potom steny opláchnite a osušte. Nepoužívajte čistiace prostriedky, ktoré sú drsné a agresívne, pretože poškriabu a poškodia povrch mikrovlnnej rúry.

Pachy vo vnútri rúry odstránite tiež tak, že do nádoby vhodnej pre mikrovlnnú rúru nalejete šálku vody s citrónovou šťavou vymačkanou z jedného citróna spolu so šupkou a necháte na ňu 5 minút pôsobiť mikrovlny. Nakoniec vnútro rúry utrite a vysušte.

POZOR: NIKDY NELEJTE DO MIKROVLNNEJ RÚRY VODU!**Dvierka**

Dvierka a tesnenie dvierok musia zostať čisté. Umývajte ich len roztokom teplej vody a saponátu, potom ich dôkladne osušte. Nepoužívajte abrazívne prostriedky, napríklad čistiace prášky, oceľové drôtky alebo plastové škrabky. Kovové časti sa udržiavajú najľahšie tak, že ich budete často utierať vlhkou handričkou.

Vonkajšie časti

Vonkajšiu skriňu čistíte jemnou handričkou a teplou vodou, potom ju poutierajte dosucha mäkkou handričkou. Dbajte na to, aby sa do ventilačných otvorov nedostala voda. Ak sa prívodný kábel znečistí, utrite ho vlhkou handričkou. Vždy sa presvedčíte, či je povrch tesnenia dvierok čistý.

Otočný tanier

Otočný tanier umyte čistou vodou. Otočný krúžok vyberte a vyčistíte v roztoku horúcej vody a saponátu. Vodiacu plochu treba udržiavať čistou, aby masnota nebránila otáčaniu koliesok, inak sa môže zvýšiť hlučnosť mikrovlnnej rúry.

XI. EKOLÓGIA A LEGISLATÍVA

VAROVANIE: NEVYSTAVUJTE SPOTREBIČ DAŽĎU ALEBO VLNKOSTI, ABY STE PREDIŠLI VZNIKU POŽIARU ALEBO ÚRAZU ELEKTRICKÝM PRÚDOM. PRED OPRAVOU ALEBO VŽDY, KEĎ SPOTREBIČ NEPOUŽÍVATE, VYPNITE HO ZO ZÁSUVKY. V PRÍSTROJI NIESÚ ŽIADNE ČASTI OPRAVITEĽNÉ SPOTREBITEĽOM. VŽDY SA OBRACAJTE NA KVALIFIKOVANÝ AUTORIZOVANÝ SERVIS. SPOTREBIČ JE POD NEBEZPEČNÝM NAPÄTÍM.



HOUSEHOLD USE ONLY — Len na použitie v domácnosti.

DO NOT IMMERSE IN WATER OR OTHER LIQUIDS — Neponárat' do vody alebo iných tekutín. TO AVOID DANGER OF SUFFOCATION, KEEP THIS PLASTIC BAG AWAY FROM BABIES AND CHILDREN. DO NOT USE THIS BAG IN CRIBS, BEDS, CARRIAGES OR PLAYPENS. THIS

BAG IS NOT A TOY. Nebezpečenstvo udusenía. Nepoužívajte toto vrecúško v kolískach, postieľkach, kočíkoch alebo detských ohrádkach. PE vrecko odkladajte mimo dosahu detí. Vrecko nie je na hranie.

Likvidácia starých elektrických a prístrojov (vt'ahuje sa na Európsku úniu a európske krajiny so systémami oddeleného zberu).

Tento symbol na výrobku alebo obale znamená, že s výrobkom (prípadne batériú/akumulátorom) po ukončení jeho životnosti nemôže byť nakladané ako s bežným odpadom z domácnosti. Musí sa odovzdať do príslušnej zberne na recykláciu elektrických a elektronických zariadení. Zaručením správnej likvidácie tohto výrobku pomôžete pri predchádzaní potenciálnych negatívnych dopadov na životné prostredie a na zdravie človeka, ktoré by mohli byť zapríčinené nevhodným zaobchádzaním s odpadmi z tohto výrobku. Recyklovaním materiálov pomôžete zachovať prírodné zdroje. Podrobnejšie informácie o recyklácii tohto výrobku vám na požiadanie poskytne miestny úrad, služba likvidácie komunálneho odpadu alebo predajňa, v ktorej ste si tento výrobok zakúpili.

XII. TECHNICKÉ ÚDAJE

Napätie (V)	uvedené na typovom štítku výrobku
Príkion (W)	uvedený na typovom štítku výrobku
Výkon mikrovln (W)	700
Rozmery Š x V x H (mm) — vonkajšie	440 x 260 x 345
— vnútorné	305 x 205 x 300
— Ø otočného taniera	255
Objem (l)	20
Hmotnosť (kg) približne	10,7
Príkion vo vypnutom stave je	< 0,50 W

Deklarovaná hodnota emisie hluku tohto spotrebiča je 59 dB, čo predstavuje hladinu „A“ akustického výkonu vzhľadom na referenčný akustický výkon 1 pW.

Údržbu rozsiahlejšieho charakteru alebo údržbu, ktorá vyžaduje zásah do vnútorných častí spotrebiča, musí vykonať iba špecializovaný servis! Nedodržaním pokynov výrobcu zaniká právo na záručnú opravu! Zmena technickej špecifikácie a obsahu prípadného príslušenstva podľa modelu výrobku je vyhradená výrobcom.

HOUSEHOLD USE ONLY – Len na použitie v domácnosti. DO NOT IMMERSE IN WATER OR OTHER LIQUIDS — Neponárať do vody alebo iných tekutín.



TO AVOID DANGER OF SUFFOCATION, KEEP THIS PLASTIC BAG AWAY FROM BABIES AND CHILDREN. DO NOT USE THIS BAG IN CRIBS, BEDS, CARRIAGES OR PLAYPENS. THIS BAG IS NOT A TOY. Nebezpečenstvo udusenía. Nepoužívajte toto vrecúško

v kolískach, postieľkach, kočíkoch alebo detských ohrádkach. PE vrecko odkladajte mimo dosahu detí. Vrecko nie je na hranie.

PRECAUTIONS FOR SAFE USE TO AVOID POSSIBLE EXPOSSURE TO EXCESSIVE MICROWAVE ENERGY; DO NOT ATTEMPT TO OPERATE THIS OVEN WITH:
A) OBJECT CAUGHT IN DOOR; B) DOOR THAT DOES NOT CLOSE PROPERLY
C) DAMAGED DOOR, HINGE, LATCH, OR SEALING SURFACE; Bezpečnostné opatrenia pre zabránenie možnému vystaveniu nadmernej mikrovlnnej energie; Nepokúšajte sa pracovať s touto rúrou, pokiaľ: a) je v dverkách zachytený nejaký predmet; b) dvierka nie sú riadne uzatvorené; c) sú dvierka, sklo, háčiky alebo tesniace plocha poškodené. FOR MICROWAVE OVEN ONLY - iba pre mikrovlnné rúry.

Symbol  znamená UPOZORNĚNÍ.



Pozor povrch rúry môže byť v priebehu prevádzky horúci.



Nedotýkajte sa!

Szanowni Państwo, dziękujemy za zakup naszego produktu. Przed rozpoczęciem użytkowania, należy uważnie przeczytać wszystkie instrukcje i zachować je na przyszłość. Dotyczy to także gwarancji, dowodu zakupu oraz – jeśli to możliwe – wszystkich części oryginalnego opakowania.

I. WARUNKI BEZPIECZNEJ EKSPLOATACJI



- Przed pierwszym uruchomieniem należy przeczytać instrukcje obsługi i zachować ją do późniejszego wglądu. Wskazówki zawarte w instrukcji obsługi należy przekazać innemu użytkownikowi urządzenia.
- Sprawdź, czy dane dotyczące napięcia podane na tabliczce odpowiadają napięciu w sieci elektrycznej. Wtyczkę przewodu zasilania należy podłączyć do prawidłowo uziemionego gniazdka!
- Z urządzenia mogą korzystać dzieci powyżej 8 roku życia, oraz osoby z ograniczonymi zdolnościami fizycznymi lub umysłowymi, a także nieposiadające wiedzy lub doświadczenia w użytkowaniu tego typu urządzeń pod warunkiem, że będą one nadzorowane lub zostaną poinstruowane na temat bezpiecznego korzystania z tego urządzenia oraz zagrożeń wiążących się z jego używaniem. Bawienie się urządzeniem jest zabronione dzieciom. Czyszczenie i konserwacja bez nadzoru dorosłych jest dzieciom zabroniona. Dzieci do lat 8 muszą trzymać się z dala od urządzenia i jego przewodu.
- Jeżeli kabel zasilający urządzenia jest uszkodzony, musi być wymieniony przez producenta, przez technika serwisowego lub osobę kwalifikowaną, aby nie dopuścić tak do powstania niebezpiecznej sytuacji.
- Przed wymianą wyposażenia lub dostępnych części, które ruszają się podczas pracy, przed montażem i demontażem, przed czyszczeniem lub konserwacją należy wyłączyć urządzenie i odłączyć je od sieci elektrycznej poprzez wyciągnięcie wtyczki przewodu zasilającego z gniazdka elektrycznego!
- Zawsze należy odłączyć urządzenie od zasilania, jeśli jest pozostawione bez opieki, przed montażem, demontażem lub czyszczeniem.
- **UWAGA:** Niektóre części tego produktu mogą być bardzo gorące i spowodować oparzenia. Szczególną uwagę należy zwrócić na obecność dzieci i osób niepełnosprawnych.
- Nigdy nie należy używać urządzenia z uszkodzonym przewodem zasilającym lub wtyczką, jeśli nie działa prawidłowo, upadło na ziemię i zostało uszkodzone lub jeżeli spadło do wody. W takich przypadkach należy zanieść urządzenie do serwisu celem sprawdzenia jego bezpieczeństwa i prawidłowego działania.
- Minimalna wysokość wolnego miejsca potrzebnego powyżej górnej powierzchni mikrofalówki wynosi 300 mm.

- Używaj tylko pojemników, które są przeznaczone do zastosowania w kuchenkach mikrofalowych.
- Podczas podgrzewania żywności w plastikowych pojemnikach lub torbach papierowych, należy od czasu do czasu kontrolować kuchenkę mikrofalową, aby nie dopuścić do powstania pożaru.
- Kuchenka mikrofalowa przeznaczona jest do podgrzewania żywności i napojów. Suszenie żywności lub odzieży, ogrzewanie poduszek ogrzewających, kapci, myjek, mokrych ubrań i podobnych rzeczy może prowadzić do zranienia lub pożaru.
- Jeśli pojawi się dym, należy wyłączyć urządzenie, wyjąć wtyczkę z gniazdka i nie otwierać drzwi kuchenki, aby zapobiec rozprzestrzenianiu się ewentualnego ognia.
- Podczas ogrzewania mikrofalowego napojów może nastąpić wrzenie z opóźnieniem, z tym trzeba się liczyć trzymając pojemnik.
- Zawartość butelek do karmienia i żywności dla niemowląt należy wymieszać lub wstrząsnąć butelką. Temperatura musi być sprawdzana przed każdym podaniem jedzenia, aby nie dopuścić do oparzenia.
- Jajek w skorupkach i całych jajek na twardo nie wolno podgrzewać w kuchenkach mikrofalowych, ponieważ mogą one eksplodować nawet po ogrzaniu mikrofalowym.
- Kuchenkę należy prawidłowo czyścić i usuwać wszelkie resztki pożywienia.
- Nieutrzymywanie kuchenki mikrofalowej w czystości może prowadzić do uszkodzenia jej powierzchni, które mogłyby negatywnie wpłynąć na trwałość urządzenia i powodować powstanie niebezpiecznych sytuacji.
- Płyny i inne produkty nie mogą być podgrzewane w szczelnie zamkniętych pojemnikach, ponieważ mogą eksplodować.
- **Włączonego urządzenia nie pozostawiać bez nadzoru!**
- Pod osłoną kuchenki mikrofalowej znajduje się promiennik mikrofalowy (magnetron) oraz źródło wysokiego napięcia. W kuchence nie znajdują się żadne części, które użytkownik może ustawiać. Surowo wzbronione jest zdejmowanie osłon zewnętrznych kuchenki mikrofalowej!
- Nie uruchamiać urządzenia przy otwartych drzwiczkach.
- **OSTRZEŻENIE:** Jest bardzo ważne, aby drzwiczki zamykały się prawidłowo oraz nie były uszkodzone (wygięte). Nie mogą być również uszkodzone zawiasy i zatrzaski (uszkodzone lub poluzowane), uszczelki i powierzchnie uszczelniające drzwiczek. W wypadku uszkodzenia części te muszą być naprawione przez pracownika serwisu o odpowiednich kwalifikacjach.
- **OSTRZEŻENIE:** Nie wolno wymieniać, ustawiać lub naprawiać drzwiczek, panelu sterowania, zamków bezpieczeństwa lub innych części kuchenki mikrofalowej. Naprawy może wykonywać tylko pracownik serwisu o odpowiednich kwalifikacjach.
- **OSTRZEŻENIE:** Nie wkładać między przednią powierzchnię kuchenki mikrofalowej i drzwiczki żadnych przedmiotów, należy zapobiegać osadzeniu się zanieczyszczeń i resztek środków do mycia na powierzchniach uszczelnienia.

- Podczas pracy urządzenia należy zapobiegać, aby zwierzęta i owady nie miały dostępu do urządzenia.
- Kuchenka mikrofalowa wolnostojąca, nie należy umieszczać urządzenia w szafce.
- Produkt przeznaczony jest do stosowania w gospodarstwach domowych i podobnych miejscach (sklepy, biura i podobne miejsca pracy, hotele, motele i inne środowiska mieszkalne, w firmach świadczących usługi noclegowe ze śniadaniem)! Nie jest przeznaczone do użytku komercyjnego!
- **Nie jest przeznaczony na zewnątrz pomieszczeń.**
- **Urządzenie nie może być używane w środowisku wilgotnym lub mokrym, w środowisku z niebezpieczeństwem pożaru lub wybuchu** (miejsca, gdzie są przechowywane chemikalia, paliwa, oleje, gazy, farby i inne substancje łatwopalne lub lotne).
- Urządzenie używaj tylko w pozycji roboczej i na miejscach, gdzie nie grozi jego przewrócenie i w dostatecznej odległości od źródeł ciepła (np. **piece, kuchenki, ogrzewacze, piekarniki na gorące powietrze, grill**), przedmiotów łatwopalnych (np. **firanki, zasłony itd.**) i powierzchni wilgotnych (np. **zlewy, umywalki itd.**). Wyższa temperatura oraz wilgotność mogą spowodować uszkodzenie elementów kuchenki elektrycznej.
- Nie należy urządzenia zakrywać, aby nie dopuścić do powstania wewnętrznego pożaru.
- W sytuacji kiedy mikrofalówka wymaga przeniesienia w inne miejsce należy poczekać aż ostygnie. Podczas pracy mikrofalówki jej dolna część nagrzewa się.
- Nie włączać kuchenki mikrofalowej jeżeli jest pusta (bez włożonej żywności). Jeżeli kuchenka mikrofalowa nie jest używana, zalecamy włożyć do niej szklankę z wodą. W wypadku niepożądanego włączenia kuchenki mikrofalowej woda bezpiecznie pochłonie energię mikrofalową.
- Nie używaj podstawki do grillowania podczas gotowania mikrofalowego! Jest ona przeznaczona tylko do gotowania przy włączonym grillu!
- Podczas gotowania nie wolno stosować gazet zamiast ścierek papierowych, ściarki te muszą być zalecone w książce kucharskiej dla danego gatunku żywności.
- Do długookresowego odgrzewania nie stosować naczyń drewnianych. Mogą się nagrzać i zwęglić.
- Nie stosować wyrobów z papieru z makulatury lub papieru kolorowego dlatego, że papier ten puszcza barwę i może zawierać zanieczyszczenia, które mogą wywołać podczas gotowania iskrzenie i ew. pożar.
- Przed gotowaniem i rozmrażaniem usunąć opakowania plastikowe z żywności. Zwracamy uwagę, że w niektórych przypadkach, żywność powinna być przykryta folią plastikową – patrz informacje podane na kupionej żywności (np. żywność o niższej gęstości, w płynie lub kaszka).
- **Nie ogrzewać napojów o wysokiej zawartości alkoholu lub dużą ilość oleju (mogą zapalić się)!**
- Przed włożeniem do kuchenki należy usunąć druciane sznurki i uchwyty metalowe z papierowych lub plastikowych pojemników/woreczków.
- Mała ilość żywności wymaga krótszego czasu gotowania lub odgrzewania. W wypadku użycia normalnych czasów może dojść do przegrzania lub przypalenia.
- Wtyczki nie wkładaj do gniazdka i nie wyjmuj z gniazdka mokrymi rękoma i nie ciągnij za kabel!
- Nigdy nie należy kłaść kabla zasilającego na gorących powierzchniach lub zostawiać zwisającego ze stołu lub blatu. Ciągnięcie za przewód np. przez małe dzieci może doprowadzić do przewrócenia lub spadnięcia urządzenia, a w następstwie do poważnego urazu!
- Dopilnuj, aby kabel zasilający nie został uszkodzony przez ostre lub gorące przedmioty i ogień. Nie powinien być zanurzany w wodzie lub załamywać się na ostrych krawędziach.

- Nigdy nie używaj urządzenia do innych celów niż te, do których jest przeznaczony oraz w sposób opisany w niniejszej instrukcji. Nigdy nie używaj urządzenia do żadnych innych celów.
- **UWAGI** – Nie używaj urządzenia wraz z programem, włącznikiem czasowym lub jakkolwiek inną częścią, która włącza urządzenie automatycznie, ponieważ istnieje niebezpieczeństwo wybuchu pożaru w przypadku zakrycia urządzenia lub jego nieprawidłowego umieszczenia.
- **UWAGA:** Istnieje ryzyko poważnego urazu w przypadku nieprawidłowego użycia urządzenia (niezgodnie z instrukcją).
- Producent nie odpowiada za szkody spowodowane niewłaściwym użytkowaniem urządzenia (np. **poparzenie, napromieniowanie promieniami mikrofalowymi, pożar**) oraz nie jest odpowiedzialny z tytułu gwarancji w razie nie przestrzegania powyższych środków bezpieczeństwa.

II. JAK OSIĄGNĄĆ NAJLEPSZE WYNIKI W KUCHENCIE

Naczynia żaroodporne

W kuchence mikrofalowej nigdy nie używać naczyń metalowych, naczyń z metalowymi ornamentami lub z powłoką z folii. Mikrofałe nie przenikają przez metal. Będą odbijać się od przedmiotów metalowych w kuchence oraz ścian kuchenki i wywołają łuk elektryczny – zjawisko podobne do wyładowań atmosferycznych, wywołujące zaniepokojenie. Większość niemetalowych naczyń żaroodpornych można bezpiecznie stosować w kuchence mikrofalowej. Niektóre naczynia mogą natomiast zawierać materiały, którą są niewłaściwe dla gotowania mikrofalami. Jeżeli macie wątpliwość, czy konkretne naczynie jest właściwe, można to ustalić w prosty sposób.

Próba naczynia stosowanego do gotowania mikrofalami

Przed użyciem kuchenki mikrofalowej sprawdzić, czy Wasze naczynia nadają się do gotowania-odgrzewania w kuchence mikrofalowej. Włożyć sprawdzane naczynie do kuchenki mikrofalowej wraz z miską szklaną napelnioną wodą i włączyć kuchenkę na jedną minutę na maksymalny poziom mocy. Jeżeli woda w misce szklanej ogrzeje się i sprawdzane naczynie pozostanie po dotknięciu chłodne, oznacza to, że naczynie to nadaje się do gotowania w kuchence mikrofalowej. Jeżeli sprawdzane naczynie będzie gorące (**Uwaga na poparzenie palców!**), oznacza to, że naczynie pochłaniało mikrofałe i nie jest bezpieczne do gotowania w kuchence mikrofalowej.

WAŻNE:

Ten test i następujące instrukcje odnoszą się do naczyń stosowanych przy gotowaniu mikrofalowym! Podczas gotowania kombinowanego chodzi o kombinację gotowania mikrofalowego i grillowania. W tym przypadku, a e możesz zillowania możesz znia w niezbędne jest spełnienie dwóch kryteriów przy wyborze odpowiedniego naczynia, tzn., że użyte naczynia muszą spełniać kryteria gotowania w kuchence mikrofalowej, a także muszą być odporne na wysokie temperatury przy grillowaniu (np. naczynia szklane i porcelanowe do pieczenia).

Materiały, które są dopuszczalne do życia w kuchence mikrofalowej

Naczynie kuchenne	Uwagi
Folia aluminiowa	Może być stosowana w małych ilościach na przykrycie. Małe gładkie kawałki mogą być stosowane do przykrycia cienkich części mięsa lub drobiu w celu zabezpieczenia niektórych fragmentów przed przypaleniem. Jeśli folia znajduje się zbyt blisko ścianek kuchni, mogą wystąpić iskrzenia. Folia powinna być w odległości co najmniej 2,5 cm od ściany kuchenki.
Naczynie żaroodporne	Postępuj zgodnie z instrukcjami producenta. Spód naczynia żaroodpornego nie powinien wystawać poza talerz obrotowy więcej niż 5 mm. Nieprawidłowe użytkowanie spowoduje zniszczenie talerza obrotowego.
Naczynia stołowe	Wyłącznie naczynia Microwave-safe (bezpieczne do stosowania w kuchenkach mikrofalowych). Proszę kierować się wg instrukcji producenta naczyń stołowych. Nie wolno stosować pęknięte lub ubite naczynia.
Garnki szklane	Wyłącznie naczynia Microwave-safe (bezpieczne do stosowania w kuchenkach mikrofalowych). Proszę kierować się wg instrukcji producenta naczyń stołowych. Nie wolno stosować pęknięte lub ubite naczynia.
Naczynia szklane	Wyłącznie naczynia szklane termoodporne. Należy upewnić się, że nie posiadają żelazne części. Nie wolno stosować pęknięte lub ubite naczynia.
Torebki do pieczenia	Proszę kierować się instrukcjami producenta. Nie zamykać sznurkiem drucianym. Proszę je poprzekłuwać, aby para mogła się ulatniać.
Papierowe talerzyki i kubki	Stosować tylko do krótkiego gotowania/podgrzewania. Podczas gotowania nie wolno pozostawić kuchenkę bez nadzoru.
Papierowe ręczniczki	Stosować do przykrycia pokarmu w celu podgrzewania i wchłaniania tłuszczu. Bez nadzoru stosować wyłącznie do krótkookresowego gotowania.
Papier pergaminowy	Stosować do zapobieżenia rozpryskiwania potrawy lub jako opakowanie do naparzania żywności.
Plastikowe opakowania	Wyłącznie Microwave-safe (bezpieczne do stosowania w kuchenkach mikrofalowych). Stosować do utrzymania poziomu wilgotności w żywności. Uważać, aby opakowanie plastikowe nie dotykało się pokarmu.
Termometry	Wyłącznie Microwave-safe (bezpieczne do stosowania w kuchenkach mikrofalowych). (Termometry przeznaczone do określenia temperatury mięsa i słodczy).
Papier woskowy	Stosować do utrzymania poziomu wilgotności w żywności lub zapobieżenia rozpryskiwania potrawy.

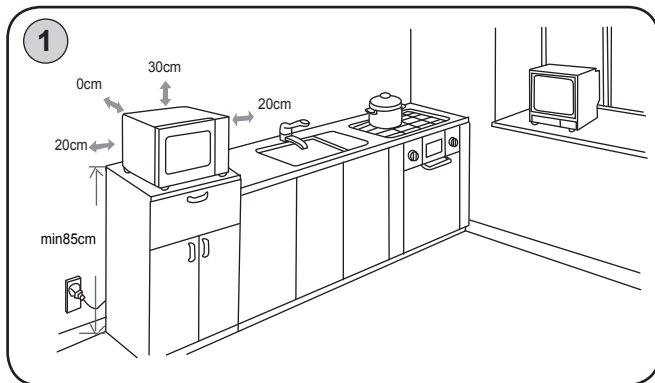
Naczynie kuchenne	Uwagi
Tworzywa sztuczne	Wyłącznie tworzywo sztuczne Microwave-safe (bezpieczne do stosowania w kuchenkach mikrofalowych). Proszę kierować się instrukcjami producenta. Tworzywo sztuczne powinno być oznakowane „Microwave-safe” (bezpieczne do stosowania w kuchenkach mikrofalowych). Niektóre rodzaje tworzyw mogą ulec odkształceniu, gdy pokarm będzie ciepły. „Torebki do mrożonek” i hermetycznie zamknięte torebki powinny być poprzekłuwane lub wentylowane zgodnie z instrukcjami podanymi na opakowaniu.

Materiały, których użycie w kuchence jest niedopuszczalne

Naczynie kuchenne	Uwagi
Taca aluminiowa	Może dojść do iskrzenia i wylądowań elektrycznych. Pokarm przenieść do naczynia Microwave-safe (bezpieczne do stosowania w kuchenkach mikrofalowych).
Pudełko z uchwytem metalowym	Może dojść do iskrzenia i wylądowań elektrycznych. Pokarm przenieść do naczynia Microwave-safe (bezpieczne do stosowania w kuchenkach mikrofalowych).
Naczynia kuchenne metalowe lub z częściami metalowymi	Żelazo zabrania dostępu energii mikrofalowej do pokarmu. Metal może spowodować palenie się łuku elektrycznego.
Sznureczki druciane	Mogą spowodować iskrzenia i wylądowanie elektryczne oraz pożar w kuchence mikrofalowej.
Woreczki papierowe	Mogą spowodować pożar w kuchence mikrofalowej.
Drewno	Stosując drewno w kuchence mikrofalowej powodujemy jego wysychanie i może się rozszczepić lub pęknąć.

III. WSKAZÓWKI OGÓLNE – INSTALACJA, WENTYLACJA

1. Usunąć wszystkie materiały opakowania (folia, PS) i wyjąć wyposażenie. Z urządzenia usunąć wszystkie folie adhezyjne, naklejki lub papier.
2. Nie zdejmuj jasnobrązowej osłony, która znajduje się na wewnętrznej ścianie kuchenki mikrofalowej!
3. Kuchenkę mikrofalową postawić na wybrane poziome miejsce (np. stół kuchenny lub specjalnie rozwiązany statyw dla kuchenki mikrofalowej) na wysokości minimalnie 85 cm, poza zasięgiem dzieci. Szyba drzwiczek może nagrzać się do wysokiej temperatury. Na górze, z tyłu oraz z boku pozostawić wolne miejsce dla właściwej wentylacji (rys. 1). Otwory w kuchence umożliwiają przepływ powietrza podczas wentylacji i nie wolno ich zasłaniać lub blokować. Nie wolno również usuwać nóżek kuchenki. Zastąpienie otworów lub zdjęcie nóżek może spowodować uszkodzenie kuchenki mikrofalowej.



Gniazdo wtykowe musi być dobrze dostępne, aby w wypadku niebezpieczeństwa można było kuchenkę łatwo odłączyć od sieci elektrycznej. Zalecamy użyć odrębny obwód elektryczny z zabezpieczeniem **16 A**.

INSTALACJA TALERZA

- Otworzyć drzwiczki i umieścić wózek w prowadnicach na dnie talerza. Ułożyć talerz szklany tak, aby środek talerza był osadzony na wale na dnie kuchenki mikrofalowej.
- Talerz nigdy nie wolno obracać do góry nogami. Talerz szklany nie może być ograniczany w ruchu.
- Podczas gotowania musi być użyty talerz szklany wraz z wózkiem talerza.

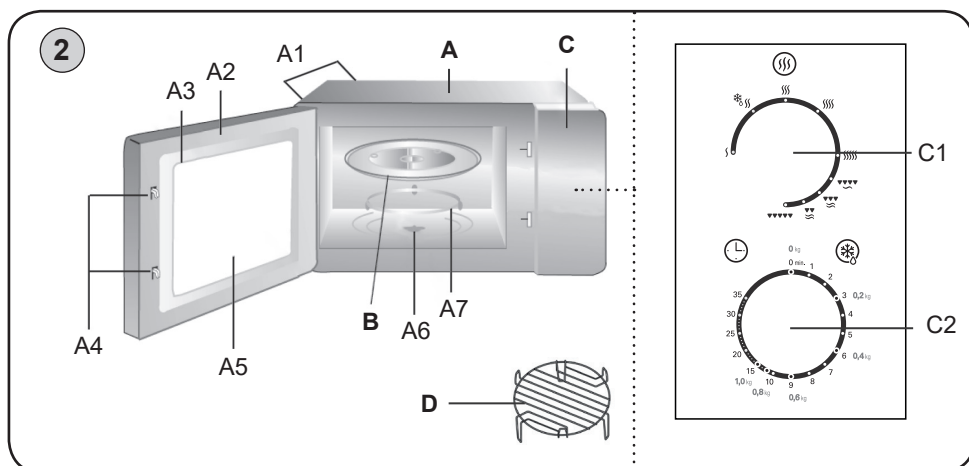
Wycięcie na naped (na spodzie talerza)



IV. WSKAZÓWKI DOTYCZĄCE OBSŁUGI

KUCHENKI MIKROFALOWEJ

Schemat i opis wyrobu (rys. 2)



A – Kuchenka mikrofalowa

- A1 – Otwory wentylacyjne
- A2 – Drzwiczki
- A3 – Uszczelnienie drzwiczek
- A4 – Zatrzaski drzwiczek
- A5 – Przezroczysta szyba
- A6 – Wał talerza
- A7 – Wózek talerza

B – Szklany talerz obrotowy**C – Panel sterowania**

- C1 – Sterownik mocy
- C2 – Sterownik czasu

D – Akcesoria grilla**TABELE POZIOMÓW MOCY KUCHENKI MIKROFALOWEJ**

Funkcja/Moc	Symbol	Moc (%)	Zastosowanie
Maks.		100 (mik.)	– gotowanie wody, świeżych owoców, warzyw, mięsa z ryb drobiu, odgrzewanie mleka – zrumienienie kotleta mielonego z wołowiny
Średnio wysoki		77 (mik.)	– wszelkie rodzaje odgrzewania – pieczenie mięsa i drobiu – gotowanie grzybów, skorupiaków oraz potraw zawierających sery i jaja
Średni		55 (mik.)	– pieczenie tortów, ciasta – przygotowanie jaj, ryżu i budyniu – gotowanie mięsa, drobiu i zup
Średnio niski/ Rozmrażanie		33 (mik.)	– roztopienie masła, czekolady – wszelkie rodzaje rozmrażania
Min.		17 (mik.)	– zmięknienie masła, serów i lodów – rośnięcie ciasta
Grill		100 (grill)	– pieczenie chleba, krojone jedzenie
Combi.1		80 (grill); 20 (mik.)	– kielbaski, jagnięcina, kebaby, owoce morza, steki
Combi.2		70 (grill); 30 (mik.)	– kawałki kurczaka, pierś z kurczaka, kotlety wieprzowe
Combi.3		60 (grill); 40 (mik.)	– cały kurczak

WSKAZÓWKI DOTYCZĄCE GOTOWANIA/ODRZEWANIA I GRILLOWANIA

1. Otworzą drzwiczki kuchenki mikrofalowej. Włożyć żywność na środek talerza szklanego i drzwiczki zamknąć.
2. Za pomocą pokrętła nastawczego **C1** wybrać żądany poziom mocy zależnie od przygotowywanego gatunku produktu.
3. Wymagany czas przygotowania w (min.) nastawić pokrętłem nastawczym czasu **C2** w kierunku wskazówek zegara.
4. Jeżeli pokrętło nastawcze czasu osiągnie **0** (zero), rozlegnie się sygnał akustyczny i kuchenka mikrofalowa wyłączy się samoczynnie.

5. Otworzą drzwiczki i wyjąć żywność z kuchenki mikrofalowej.
6. Jeżeli chcemy zakończyć przygotowanie przed upływem nastawionego czasu, należy przekręcić pokrętkę nastawcze czasu na **0** (zero) lub otworzyć drzwiczki.

Uwagi

- Jeżeli kuchenka mikrofalowa nie działa prawidłowo, kuchenkę należy odłączyć od gniazda sieci elektrycznej, odczekać 10 sekund i następnie ponownie załączyć.
- Jeżeli mikrofalówka nie pracuje, nie zapomnij ustawić regulatora czasowego z pozycji **C2** do pozycji **0**.

Rozmrażanie

- Należy pamiętać, że rozmrażanie trwa dłużej niż normalne gotowanie. **Żywność podczas rozmrażania należy kontrolować i odwrócić przynajmniej jeden raz.**
- Wskazówki dotyczące masy mięsa do rozmrażania podane są na etykiecie produktu, jednakże proces rozmrażania zależy od wielu czynników. Należy wybrać czas rozmrażania w zależności od aktualnej temperatury i konsystencji mięsa. W przypadku zamrożonego mięsa, które wymaga długiego procesu rozmrażania, należy zwrócić uwagę aby krawędzie mięsa lub jego cienkie części nie uległy procesowi gotowania.

Uwaga

Po przekręceniu pokrętki nastawczego czasu kuchenka zacznie pracować i włączy się oświetlenie wnętrza kuchenki. Drzwiczki można otworzyć podczas procesu gotowania, czas zatrzyma się i nastąpi przerwanie promieniowania mikrofalowego. Po zamknięciu drzwiczek gotowanie będzie kontynuowane do upłynięcia nastawionego czasu gotowania. Po zakończeniu gotowania ponownie zabrzmi sygnał akustyczny i pokrętkę nastawcze czasu będzie w położeniu zerowym. Dana na skali czasu jest w minutach.

V. CZYSZCZENIE

Powierzchnie wewnętrzne kuchenki mikrofalowej utrzymywać czyste i suche, aby nie osadzały się zanieczyszczenia z tłuszczu oraz cząsteczki żywności. Urządzenie czyścić tylko i wyłącznie środkami do tego przeznaczonymi. Nie używać wysokociśnieniowych lub parowych środków czyszczących! Upewnij się, że podczas czyszczenia woda nie dostała się do wewnątrz urządzenia! Ogólnie obowiązuje zasada, że kuchenkę mikrofalową należy czyścić po każdym użyciu.

Ściany wewnętrzne

Wilgotną szmatką usunąć wszystkie resztki potraw między drzwiczkami i kuchenką mikrofalową. Miejsce to musi być czyszczone bardzo dokładnie, aby drzwiczki mogły dobrze zamykać się. Szmatką ze środkiem do mycia usunąć wszystkie tłuste plamy, następnie wytrzeć i osuszyć ściany. Nie stosować szorstkich i żrących środków do mycia, mogą uszkodzić lakierowaną powierzchnię kuchenki mikrofalowej.

UWAGA : Nigdy nie należy nalewać wody do kuchenki mikrofalowej!

Drzwiczki

Drzwiczki oraz uszczelnienie drzwiczek muszą być czyste. Należy je myć tylko ciepłą wodą z dodatkiem środka do mycia i po umyciu osuszyć. Nie stosować żrących środków do mycia, np. proszków do prania oraz stalowych lub plastikowych łopatek. Części metalowe utrzymujemy w stanie czystym najlepiej tak, że często je wycieramy wilgotną szmatką.

Części zewnętrzne

Obudowę zewnętrzną z polakierowanego metalu czyścimy wilgotną szmatką i ciepłą wodą, następnie osuszamy miękką szmatką. Nie wolno wlewać wody do otworów wentylacyjnych. W wypadku zanieczyszczenia przewodu przyłączeniowego należy go wytrzeć wilgotną szmatką. Zawsze należy sprawdzić, czy powierzchnia uszczelnienia drzwiczek jest szczelna.

Talerz obrotowy

Talerz szklany umyć w czystej wodzie. Krążek obrotowy wyjąć przynajmniej i wyczyścić w gorącej wodzie z dodatkiem środków do mycia. Następnie należy utrzymywać w stanie czystym powierzchnie przewodnicowe, aby tłuszcz nie utrudniał obracanie się kółek, w przeciwnym wypadku może zwiększyć się hałaśliwość kuchenki mikrofalowej.

VI. PRAWODAWSTWO I EKOLOGIA



OSTRZEŻENIE: ABY UNIKNĄĆ NIEBEZPIECZEŃSTWA POŻARU LUB PORĄŻENIA PRĄDEM ELEKTRYCZNYM, NIE WOLNO WYSTAWIAĆ SPRZĘTU NA DZIAŁANIE DESZCZU BĄDŹ WILGOCI. URZĄDZENIE ODBIORCZE ZAWSZE WYŁĄCZYĆ Z GNIAZDKA, KIEDY NIE JEST UŻYWANE LUB PRZED NAPRAWĄ. W URZĄDZENIU NIE MA ŻADNYCH CZĘŚCI, KTÓRE BY MÓGŁY ODBIORCZASAMODZIELNIE NAPRAWIAĆ. NAPRAWĘ SPRZĘTU NALEŻY ZLECIĆ ODPOWIEDNIO PRZYGOTOWANEMU SERWISU AUTORYZACYJNEMU. URZĄDZENIE ZNAJDUJE SIĘ POD NIEBEZPIECZNYM NAPIĘCIEM.



HOUSEHOLD USE ONLY – Tylko do zastosowania w gospodarstwie domowym. DO NOT IMMERSE IN WATER OR OTHER LIQUIDS – Nie zanurzać do wody lub innych cieczy. TO AVOID DANGER OF SUFFOCATION, KEEP THIS PLASTIC BAG AWAY FROM BABIES AND CHILDREN. DO NOT USE THIS BAG IN CRIBS, BEDS, CARRIAGES OR PLAYPENS. THIS BAG IS NOT A TOY. Niebezpieczeństwo uduszenia. Tego worka nie należy używać w kołyskach, łóżeczkach, wózkach lub kojcach dziecięcych. Torebkę z PE położyć w miejscu będącym poza zasięgiem dzieci. Torebka nie służy do zabawy!

Utylizacja zużytego sprzętu(stosowane w krajach Unii Europejskiej i w pozostałych krajach europejskich stosujących systemy zbiórki).



Ten symbol na produkcie lub jego opakowaniu oznacza, że produkt nie może być traktowany jako odpad komunalny, lecz powinno się go dostarczyć do odpowiedniego punktu zbiórki sprzętu elektrycznego i elektronicznego, w celu recyklingu. Odpowiednie zadysponowanie zużytego produktu zapobiega potencjalnym negatywnym wpływom na środowisko oraz zdrowie ludzi, jakie mogłyby wystąpić w przypadku niewłaściwego zagospodarowania odpadów. Recykling materiałów pomaga chronić środowisko naturalne. W celu uzyskania bardziej szczegółowych informacji na temat recyklingu tego produktu, należy skontaktować się z lokalną jednostką samorządu terytorialnego, ze służbami zagospodarowywania odpadów lub ze sklepem, w którym zakupiony został ten produkt.

VII. DANE TECHNICZNE

Napięcie (V) / Pobór mocy (W)	podano na tabliczce znamionowej urządzenia
Moc mikrofal (W)	700
Wymiary sz x w x gł (mm) - zewnętrzne	440 x 260 x 345
- wewnętrzne	305 x 205 x 300
- talerza obrotowego	255
Pojemność (l) / Masa około (kg)	20 / 10,7
Pobór mocy gdy sprzęt jest wyłączony wynosi	< 0,50 W

Wymiana elementów, które wymagają ingerencji do elektrycznej części urządzenia może wykonać wyłącznie specjalistyczny serwis! Nieprzestrzeganie wskazówek producenta powoduje utratę prawa do napraw gwarancyjnych!
Zmiana specyfikacji technicznych i akcesoriów w zależności od modelu produktu jest zastrzeżona przez producenta.

HOUSEHOLD USE ONLY – Tylko do zastosowania w gospodarstwie domowym. DO NOT IMMERSE IN WATER OR OTHER LIQUIDS – Nie zanurzać do wody lub innych cieczy.




TO AVOID DANGER OF SUFFOCATION, KEEP THIS PLASTIC BAG AWAY FROM BABIES AND CHILDREN. DO NOT USE THIS BAG IN CRIBS, BEDS, CARRIAGES OR PLAYPENS. THIS BAG IS NOT A TOY. Niebezpieczeństwo uduszenia. Tego worka nie należy używać w kołyskach, łóżeczkach, wózkach lub kojcach dziecięcych.

Torebkę z PE położyć w miejscu będącym poza zasięgiem dzieci. Torebka nie służy do zabawy!

PRECAUTIONS FOR SAFE USE TO AVOID POSSIBLE EXPOSURE TO EXCESSIVE MICROWAVE ENERGY; DO NOT ATTEMPT TO OPERATE THIS OVEN WITH: A) OBJECT CAUGHT IN DOOR; B) DOOR THAT DOES NOT CLOSE PROPERLY; C) DAMAGED DOOR, HINGE, LATCH, OR SEALING SURFACE; Środki ostrożności pozwalające uniknąć narażenia na nadmierne działanie energii mikrofalowej; NIE uruchamiaj piekarnik z: a) Bez względu na okoliczności nie wolno próbować włączać kuchni z otwartymi drzwiczkami.; b) Nie wolno wkładać żadnych przedmiotów między drzwi kuchni a ścianę przednią, nie dopuszczać do gromadzenia się resztek żywności (brudu) lub środków czyszczących; na powierzchniach uszczelniających.; c) Nie włączać kuchenki mikrofalowej, gdy drzwiczki kuchenki są uszkodzone do czasu aż zostanie naprawiona przez wykwalifikowanego specjalistę posiadającego autoryzację producenta kuchni mikrofalowych.

FOR MICROWAVE OVEN ONLY - Tylko do mikrofalówek

Symbol  oznacza OSTRZEŻENIE



OSTRZEŻENIA: GORĄCE POWIERZCHNIA

Dear customer, thank you for purchasing our product. Please read the operating instructions carefully before putting the appliance into operation and keep these instructions including the warranty, the receipt and, if possible, the box with the internal packing.

I. SAFETY INSTRUCTIONS

- Before the first use, read the instructions for use carefully, look at the picture and store the instructions for use for the future. Consider the instructions for use as a part of the appliance and pass them on to any other user of the appliance.
- Check whether the data on the type label correspond with the voltage in your socket. The power cord plug has to be connected to the properly connected and grounded socket according to the national standard.
- This appliance can be used by children aged from 8 years and above and persons with reduced physical, sensory or mental capabilities or lack of experience and knowledge if they have been given supervision or instruction concerning use of the appliance in a safe way and understand the hazards involved. Children shall not play with the appliance. Cleaning and user maintenance shall not be made by children without supervision. Children younger than 8 years must be kept out of reach of the appliance and its power cord.
- If the power cord of the appliance is corrupted, it has to be replaced by the manufacturer, its service technician or a similarly qualified person so as to prevent dangerous situations.
- **NOTICE:** Some parts of this product may become very hot and cause burns. Take special care when children or handicapped persons are present.
- Before replacing accessories or accessible parts, which move during operation, before assembly and disassembly, before cleaning or maintenance, turn off the appliance and disconnect it from the mains by pulling the power cord from the power socket!
- Always unplug the appliance from power supply if you leave it unattended and before assembly, disassembly or cleaning.
- Never use the appliance if its power cord or plug is damaged, if it does not work properly, if it fell down and was damaged or if it fell to water. In this case take the appliance to a special service to check its safety and proper function.
- Min. height of space needed above the top surface of the oven is 300 mm.
- The microwave oven is intended for heating up food and beverages. Drying of food or clothes and warming of heating blankets, house shoes, sponges, damp textile and similar objects may lead to danger of injury, combustion or fire.
- Use only kitchenware, which is suitable for use in microwave ovens.
- When food is heated in kitchenware of plastics or paper, check the oven from time to time to prevent combustion.

- If there is smoke, turn off the appliance or pull out the fork from the socket and leave the door open to prevent the spreading of potential fire.
- Microwave heating of beverages may cause delayed boil, which needs to be kept in mind when holding the cup.
- The content of baby bottles and baby food must be stirred or shaken and the temperature must be checked before consumption to prevent burning.
- Eggs in shells and whole hard-boiled eggs must not be heated in microwave ovens, because they can explode even after the microwave heating is finished.
- The oven should be cleaned thoroughly and potential remains of food removed.
- Not keeping the oven clean might lead to damaging its surface, which could negatively impact the lifetime of the appliance and result in a dangerous situation.
- Liquids and other foods may not be heated in closed containers
 - they are apt to explode.
- When the appliance is in operation, prevent pets, plants or insects to get in contact with it.
- **Do not leave the appliance in operation unattended!**
- **There is a microwave emitter (magnetron) and a source of high voltage under the cover of the MW. There are no user-adjustable parts in the appliance. It is strictly forbidden to remove the outer covers of the MW oven!**
- Do not attempt to put the appliance in operation when the door is opened.
- **WARNING:** It is very important that the door closes properly and is not damaged (bent). Further, hinges and locks (broken or loose), sealing and sealing areas of the door must not be damaged. In case of damage, these parts must be repaired by a qualified service technician.
- **WARNING:** Do not attempt to adjust, set or repair the door, control panel, safety locks or other parts of the MW oven. Repairs must be carried out by a qualified service technician only.
- **WARNING:** Do not put any objects between the front surface and door, prevent setting of dirt or residues of cleaning agents on the sealing areas.
- The microwave oven is intended as a stand-alone appliance, it must not be placed in a cupboard.
- The product is intended for home use and similar (in shops, offices and similar workplaces, in hotels, motels and other residential environments, in facilities providing accommodation with breakfast). It is not intended for commercial use!
- The appliance must not be used in damp or wet environment and in any environment with the danger of fire or explosion (**spaces where chemicals, fuels, oils, gases, paints and other flammable or volatile materials are stored**).
- Do not turn the MW on if it is empty (without any food inside). If you are not using the MW oven, we recommend putting a glass with water inside. If the oven should be turned on by accident, the water will safely absorb the microwave energy.
- Use the MW oven only in its working position in places where there is no danger of it toppling and in sufficient distance from flammable objects (e.g. **curtains, drapes, wood** etc.), heat sources (e.g. **fireplace, stove, el./gas cooker, radiators** etc.) and wet surfaces (e.g. **sinks, basins** etc.). Increased temperature and moisture could damage the components of the MW oven.

– **It is not intended for outdoors use.**

- Do not use grill accessories during microwave cooking! Is only for cooking with grill!
Use it only on a glass tray.
- Never cover the appliance; thus you will prevent the risk of interior fire.
- Do not use newspaper instead of paper towels when cooking, these paper towels must be recommended for the given meal in the cookbook.
- Do not use wooden dishes for long heating. They could heat up and carbonize.
- Do not use products from recycled paper, because they may run colours and may contain impurities which may cause sparkles or fire during cooking.
- Remove all plastic packaging before cooking and defrosting. Beware, however, that in some cases the meal should remain covered with plastic foil – see information on bought foods (e.g. food with lower thickness or liquid or pulpy foods).
- **Do not heat drinks with high contents of alcohol or big amounts of oil (both could catch on fire)!**
- If you need to move the oven, let it cool down! The bottom cover heats up during operation.
- **Do not plug the fork of the supply cord into the power outlet and do not unplug the cord with wet hands or by pulling by the supply cord!**
- Never put the power cord on hot surfaces or do not let it hang over the edge of a table or a work top. Plugging or pulling the power cord e.g. by children can result in tilting over or drawing the appliance down and serious injury!
- The power cord must not be damaged with sharp or hot objects, open fire, it must not be sunk into water or bent over sharp edges.
- Use this appliance only for the purpose for which it was designed as specified in this user's manual. Never use the appliance for any other purpose.
- **CAUTION** – Do not use the appliance with a program, time switch or any other part that turns the appliance on automatically as there is a risk of fire if the appliance is not covered or placed properly.
- **WARNING:** There is a risk of injury in case of incorrect use (not in accordance with the manual) of the appliance.
- The manufacturer is not liable for any damage cause by incorrect use of the device (e.g. **devaluation of food, burns, scalding, irradiation by microwaves, fire**) and is not liable for the warranties in case of breaching the precautions mentioned above.

II. HOW TO ACHIEVE THE BEST RESULTS IN THE MW OVEN

Cooking ware

Never use metal dishes, dishes with metal decorations or dishes coated with foil. Microwaves do not penetrate metal. They will reflect off of the metal objects in the oven and the walls and cause an electric arc – disturbing phenomenon resembling lightning. Most fire-resistant non-metal dishes can be used in the MW oven safely. Some dishes may contain materials due to which they become unsuitable for MW cooking. If you have doubts about whether a specific dish is suitable, you can find out in a simple way.

Testing dishes for microwave cooking

Test the dishes for MW suitability before using it in the MW oven. Put the tested dish in the MW oven together with a glass bowl filled with water and turn the oven on for minute at maximum power. If the water in the glass bowl heats and the tested dish remains cold, this dish is suitable for microwave cooking. If the tested dish is hot (Beware not to burn your fingers!), it means that the microwaves were absorbed by the dish and this dish is not suitable for microwave cooking.

IMPORTANT:

This test and following instructions are meant for kitchenware and cooking in the microwave! During combination cooking, the microwave cooking takes turns with grill cooking. In this case, it is necessary to choose kitchenware that is acceptable for both cooking methods. This means, that the kitchenware for combination cooking must be suitable for microwave cooking as well as heat-resistant for grill cooking (for example glass or china kitchenware).

Materials you can use in microwave oven - for microwave cooking

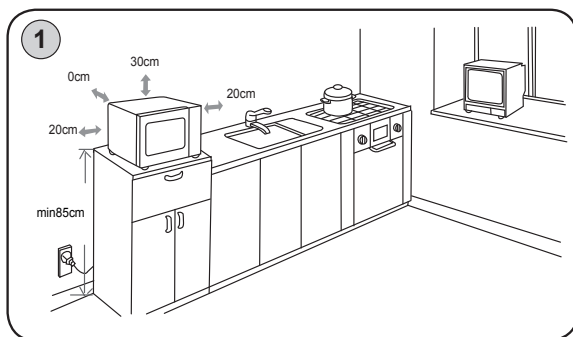
Utensils	Remarks
Aluminum foil	Shielding only. Small smooth pieces can be used to cover thin parts of meat or poultry to prevent overcooking. Arcing can occur if foil is too close to oven walls. The foil should be at least 1 inch (2.5 cm) away from oven walls.
Browning dish	Follow manufacturer's instructions. The bottom of browning dish must be at least 3/16 inch (5 mm) above the turntable. Incorrect usage may cause the turntable to break.
Dinnerware	Microwave-safe only. Follow manufacturer's instructions. Do not use cracked or chipped dishes.
Glassjar	Always remove lid. Use only to heat food until just warm. Most glass jars are not heat resistant and may break.
Glassware	Heat-resistant oven glassware only. Make sure there is no metallic trim. Do not use cracked or chipped dishes.
Oven cooking bags	Follow manufacturer's instructions. Do not close with metal tie. Make slits to allow steam to escape.
Paper plates and cups	Use for short-term cooking/warming only. Do not leave oven unattended while cooking.
Paper towels	Use to cover food for reheating and absorbing fat. Use with pervision for a short-term cooking only.
Parchment paper	Use as a cover to prevent splattering or a wrap for steaming.
Plastic	Microwave-safe only. Follow the manufacturer's instructions. Should be labeled "Microwave Safe". Some plastic containers soften, as the food inside gets hot. "Boiling bags" and tightly closed plastic bags should be slit, pierced or vented as directed by package.
Plastic wrap	Microwave-safe only. Use to cover food during cooking to retain moisture. Do not allow plastic wrap to touch food.
Thermometers	Microwave-safe only (meat and candy thermometers).
Wax paper	Use as a cover to prevent splattering and retain moisture.

Materials to be avoided in microwave oven - for microwave cooking

Utensils	Remarks
Aluminum tray	May cause arcing. Transfer food into microwave-safe dish.
Food carton with metal handle	May cause arcing. Transfer food into microwave-safe dish.
Metal or metaltrimmed utensils	Metal shields the food from microwave energy. Metal trim may cause arcing.
Metal twist ties	May cause arcing and could cause a fire in the oven.
Paper bags	May cause a fire in the oven.
Wood	Wood will dry out when used in the mw oven and may split or crack.

III. INSTALLATION, VENTILATION

- 1) Remove all packaging material, remove the accessory. Remove all adhesive foils, stickers or paper from the appliance.
- 2) Do not remove the light brown cover that is attached to the oven cavity to protect the magnetron.
- 3) Place the MW oven on a desired firm and flat surface (e.g. kitchen desk or a specially designed stand for MW ovens) at the height of at least 85 cm and out of reach of children. Leave space above, behind and next to the oven for proper ventilation (pic. 1). Openings in the appliance provide airflow during ventilation and must not be covered or blocked. Also, the feet of the oven must not be removed. Covering the openings or removing the feet may cause damage to the MW oven.



The el. outlet must be easily accessible in order that the oven can be easily disconnected from the el. outlet in case of danger. We recommend using an individual electric circuit with a safeguard **16 A**.

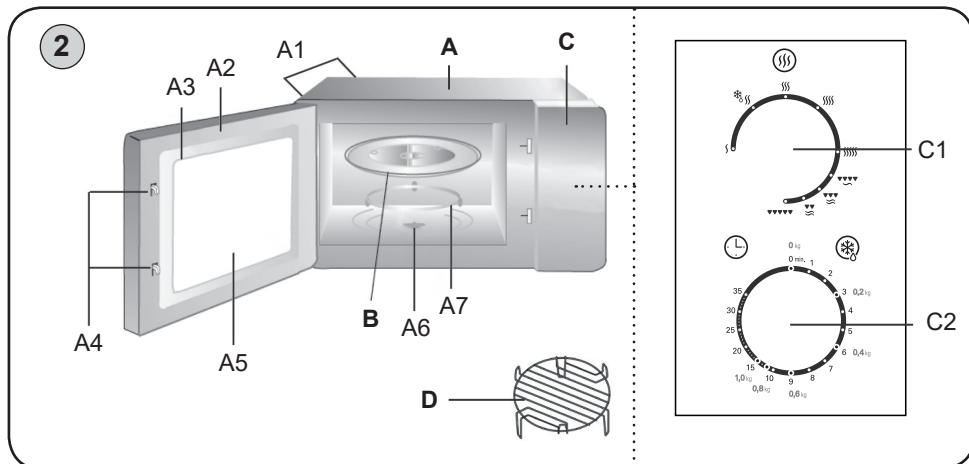
TURNTABLE INSTALLATION

- a) Never place the glass tray upside down. The glass tray should be restricted.
- b) Both glass tray and turntable ring assembly must always be used during cooking.
- c) All food and containers of food are always placed on the glass tray for cooking.



IV. INSTRUCTIONS FOR USE OF THE MW OVEN

SCHEMATIC IMAGE AND APPLIANCE DESCRIPTION (Fig. 2)



A – Microwave oven

- A1 – Ventilation openings
- A2 – Door
- A3 – Door sealing
- A4 – Door latches
- A5 – Safety glass
- A6 – Turntable shaft
- A7 – Turntable ring

B – Glass plate

C – Control panel

- C1 – Power
- C2 – Timer

D – Grill accessories

MICROWAVE POWER TABLE

Function/Power	Symbol	Power (%)	Use
Max.	⚡⚡⚡⚡⚡	100 (mic.)	– boiling water, fresh fruit, vegetable, fish and poultry, heating milk – browning beef meat-loaf
Middle High	⚡⚡⚡⚡	77 (mic.)	– all heating – baking meat and poultry – cooking mushrooms, shellfish and food containing cheese and eggs
Middle	⚡⚡⚡	55 (mic.)	– baking cakes, pies – cooking eggs, rice and pudding – cooking meat, poultry and soups
Middle low / Defrosting	❄️⚡⚡	33 (mic.)	– melting butter, chocolate – all defrosting
Min.	⚡	17 (mic.)	– softening butter, cheese and ice-cream – dough rising

Grill	▼▼▼▼▼	100 (grill)	– sausage, lamb, kabobs, seafood, steak
Combi.1	▼▼▼▼▼ ~	80 (grill); 20 (mic.)	– chicken pieces, chicken breasts, pork chops
Combi.2	▼▼▼ ~	70 (grill); 30 (mic.)	– whole chicken
Combi.3	▼▼▼ ~	60 (grill); 40 (mic.)	– baked bread, slice food

INSTRUCTIONS FOR MICROWAVE COOKING/HEATING/DEFROSTING AND GRILLING

- 1) Open the MW doors, put the food in the middle of the glass plate and close the door.
- 2) Choose a desired power level / function using the regulator **C1** according to the prepared food.
- 3) Set the required time of preparation using the timer regulator **C2** clockwise. MW will start working.
- 4) When the time regulator reaches **0** (zero), an audio signal will sound and the MW will automatically turn off.
- 5) Open the door and take the meal out of the MW oven.
- 6) If you want to end the preparation of the food before the set time, turn the time regulator to **0** (zero).

Notes

- If the MW oven does not work properly, unplug it from the el. outlet, wait for 10 seconds and then connect it again.
- If the oven is not running, do not forget to set the timer regulator **C2** to the position **0**!

Defrosting

- It is important to realize that defrosting takes longer than normal cooking.
Check the food, turn it at least once during defrosting.
- The weights of meat for defrosting specified on the product label are only provided for your convenience and depend on many factors. Select the defrost time according to the current temperature and the meat consistency. In the case of deep frozen meat that needs a long defrost time, please pay care so that the meat edges and thin parts will not be boiled.

Notice

When you turn the time regulator, the MW will start to work and the inner light will turn on. It is possible to open the door during the preparation, the timer will stop and the microwave radiation will discontinue. After closing the door the preparation will continue till all the set remaining time passes. After the preparation ends, an audio signal will sound and the timer will be in a zero position. The turning plate can turn in arbitrary direction.

V. MAINTENANCE

Keep the inner surfaces of the MW clean and dry in order that no sediments of grease and food particles occurs. Do not use high-pressure or steam cleaners to clean! Make sure no water gets inside the oven! In general the MW oven should be cleaned every time it has been used.

Inner walls

Remove all remains of food between door and MW oven with a damp cloth. This area must be cleaned very thoroughly in order that the door can be closed properly. Remove all grease stains with a damp cloth then wipe and dry the walls. Do not use cleaning agents which are rough and abrasive because they will scratch and damage the surface of the MW oven.

Remove the smells from the inside of the oven by placing a microwaveable dish with water with lemon juice squeezed from one lemon with skin and letting the microwaves work on it. Wipe and dry the inside of the oven afterwards.

ATTENTION: Never pour water into the MW oven!

Door

Door and door sealing must remain clean. Wash only with warm water with soap and then dry thoroughly. Do not use any abrasive agents such as cleaning powders or metal or plastic scrapers. Metal parts are best maintained by wiping them frequently with a damp cloth.

Outer parts

Clean outer casing with a fine cloth with warm water, then dry it with a soft cloth. Make sure that water does not get to the inner parts. If the supply cord gets dirty, wipe it with clean cloth. Always make sure that the surface of the door sealing is clean.

Turning plate

Clean the glass plate in clean water. Remove the turning circle and clean it in hot water with soap. It is also necessary to maintain the guiding are clean so that grease does not prevent the wheels to turn. Otherwise, the noisiness of the oven might increase.

VI. LEGISLATIVE & ECOLOGY



WARNING: DO NOT USE THIS PRODUCT NEAR WATER, IN WET AREAS TO AVOID FIRE OR INJURY OF ELECTRIC CURRENT. ALWAYS TURN OFF THE PRODUCT WHEN YOU DON'T USE IT OR BEFORE A REVISION. THERE AREN'T ANY PARTS IN THIS APPLIANCE WHICH ARE REPARABLE BY CONSUMER. ALWAYS APPEAL TO A QUALIFIED AUTHORIZED SERVICE. THE PRODUCT IS UNDER A DANGEROUS TENTION.



HOUSEHOLD USE ONLY. DO NOT IMMERSE IN WATER OR OTHER LIQUIDS. TO AVOID DANGER OF SUFFOCATION, KEEP THIS PLASTIC BAG AWAY FROM BABIES AND CHILDREN. DO NOT USE THIS BAG IN CRIBS, BEDS, CARRIAGES OR PLAYPENS. THIS BAG IS NOT A TOY.

Disposal of old Electrical & Electronic Equipment (Applicable in the European Union and other European countries with separate collection systems).



This symbol on the product or on its packaging indicates that this product (or battery/accumulator) shall not be treated as household waste. Instead it shall be handed over to the applicable collection point for the recycling of electrical and electronic equipment. By ensuring this product is disposed of correctly, you will help prevent potential negative consequences for the environment and human health, which could otherwise be caused by inappropriate waste handling of this product. The recycling of materials will help to conserve natural resources. For more detailed information about recycling of this product, please contact your local Civic Office, your household waste disposal service or the shop where you purchased the product.

VII. TECHNICAL DATA

Voltage (V) / Input (W)		shown on the type label of the appliance
Microwave power (W)		700
Dimensions W x H x D (mm)	- outer	440 x 260 x 345
	- inner	305 x 205 x 300
	- ∅ turning plate	255
Volume (l)		20
Weight (kg) approx.		10.7
Input in off mode is		< 0,50 W.

More extensive maintenance or maintenance requiring intervention in the inner parts of the appliance must be carried out by professional service! Failure to comply with the instructions of the manufacturer will lead to expiration of the right to guarantee repair! The manufacturer reserves the right to change the technical specifications and accessories for the respective models.

WARNINGS AND SYMBOLS USED ON THE APPLIANCE, PACKAGING OR IN THE INSTRUCTIONS MANUAL:

HOUSEHOLD USE ONLY. DO NOT IMMERSE IN WATER OR OTHER LIQUIDS.



TO AVOID DANGER OF SUFFOCATION, KEEP THIS PLASTIC BAG AWAY FROM BABIES AND CHILDREN. DO NOT USE THIS BAG IN CRIBS, BEDS, CARRIAGES OR PLAYPENS. THIS BAG IS NOT A TOY.

PRECAUTIONS FOR SAFE USE TO AVOID POSSIBLE EXPOSSURE TO EXCESSIVE MICROWAVE ENERGY; DO NOT ATTEMPT TO OPERATE THIS OVEN WITH: A) OBJECT CAUGHT IN DOOR; B) DOOR THAT DOES NOT CLOSE PROPERLY; C) DAMAGED DOOR, HINGE, LATCH, OR SEALING SURFACE; FOR MICROWAVE OVEN ONLY.

The  symbol indicates a WARNING.



WARNING: HOT SURFACE



Don't touch on!

Köszönjük, hogy termékünket választotta. A készülék használata előtt nagyon figyelmesen olvassa el ezt a használati útmutatót, és lehetőség szerint a garancialevéllel, pénztári bizonylattal, csomagolással és a csomagolás belső részeivel együtt gondosan őrizze meg.

I. BIZTONSÁGI ELŐÍRÁSOK



- Első üzembe helyezés előtt figyelmesen olvassa el a kezelési útmutatót, tekintse meg az ábrákat és az útmutatót a későbbi felhasználás céljaira gondosan őrizze meg. Az útmutató utasításait tekintse a készülék tartozékaként és juttassa el azt a készülék bármilyen további felhasználójának.
- Ellenőrizze, hogy a típustáblán levő feszültségérték megegyezik-e az Ön elektromos dugaszolóaljzatában levő feszültséggel. A csatlakozóvezeték villásdugóját csak a szabvány szerint helyesen bekötött és földelt dugaszolóaljzatba szabad becsatlakoztatni!
- **Ezt a terméket 8 éves korú és idősebb gyermekek, továbbá csökkent fizikai és mentális képességű vagy nem elegendő tapasztalattal és ismeretekkel rendelkező személyek is használhatják, amennyiben felügyelet alatt állnak vagy a készülék biztonságos használatára vonatkozóan megfelelő módon kioktatták őket és megértik az esetleges veszélyhelyzetek értelmezését. A gyermekek nem játszhatnak a készülékkel. A felhasználó által történő tisztítást és karbantartást gyermekek nem végezhetik, ha nincsenek legalább 8 évesek és csak felügyelet mellett. 8 évnél fiatalabb gyermekek csak a készülék és csatlakozó vezetéke hatósugarán kívül tartózkodhatnak.**
- Ha a készülék csatlakozóvezetéke megsérül, akkor azt a gyártó cég, annak szervíz szakembere vagy hasonló minősítéssel rendelkező más személy cserélje ki, hogy elkerüljük ezzel veszélyes helyzet kialakulását.
- A tartozékok vagy hozzáférhető részek kicserélése előtt, amelyek működés közben mozognak, beszerelés és szétszerelés előtt, tisztítás vagy karbantartás előtt, a készüléket kapcsolja ki és húzza ki a tápkábel dugójának kihúzásával az aljzataból!
- **FIGYELMEZTETÉS:** A készülék egyes részei nagyon melegek lehetnek, égési sérülést okozhatnak! Figyeljen oda a gyerekekre és mozgáskorlátozott emberekre!
- Mindig válassza le a készüléket az elektromos hálózatról, ha a készülék felügyelet nélkül marad, továbbá annak beszerelése, leszerelése vagy tisztítása előtt.
- Ne kapcsolja be a készüléket, ha annak csatlakozóvezetéke vagy villásdugója sérült, ha nem működik rendesen, ha az leesett és megsérült vagy ha vízbe esett. Ilyen esetekben adja át a készüléket szakszervizi vizsgálatokra, annak biztonsága és helyes működése ellenőrzése céljából.
- A sütő felső oldala felett minimum 300 mm magas helyet szükséges hagyni.
- Csak olyan edényeket használjon, amelyek alkalmasak mikrohullámú sütőkben való használatra.

- Ha az élelmiszert műanyag, vagy papír edényekben melegíti, ellenőrizze néha a sütőt, nehogy tüzet okozzon.
- A mikrohullámú sütőt élelmiszerek és italok melegítéséhez használja. Az élelmiszerek szárítása, ruha darabok, melegítő alátétek, otthoni cipő, mosó szivacs, vagy hasonló tárgyak melegítése sérülés és tűz veszélyes.
- Ha füstöt lát, kapcsolja ki a készüléket, vagy húzza ki a tápkábelt az elektromos hálózathoz és hagyja az ajtót becsukva, hogy elkerülje a tűz esetleges terjedését.
- Az italok mikrohullámban történő melegítése során a folyadék a kivétele után is elkezdhet forni, amivel számolnia kell amikor fogja az edényt.
- Fogyasztás előtt a cumis üveg tartalmát szükséges felrázni, vagy megkeverni és ellenőrizni az üveg tartalmának hőmérsékletét, hogy elkerülhesse az égési sérüléseket.
- A még tojáshéjban lévő tojásokat, illetve kemény tojásokat mikrohullámú sütőben nem szabad melegíteni, mert a melegítés befejezése után felrobbanhatnak.
- Tisztítsa ki a sütőt megfelelően és távolítsa el az esetleges élelmiszer maradványokat.
- Ha nem tartja a mikrohullámú sütőt tisztán, akkor annak a belső felülete megsérülhet, ami negatívan befolyásolhatja a készülék élettartamát és veszélyes szituációt eredményezhet.
- Az italokat és más ételeket nem szabad zárt edényben melegíteni, mert az robbanást okozhat.
- A készülék működése közben kerülje a készülék és az otthoni állatok, virágok, vagy rovarok közötti kontaktust!
- **A készüléket ne hagyja bekapcsolt állapotban felügyelet nélkül!**
- A mikrohullámú sütő burkolata alatt a mikrohullámú elektroncső (magnetron) és a nagyfeszültség forrása található. A sütőben nincsenek olyan elemek, amelyeket a felhasználónak kell beállítania. A mikrohullámú sütő külső burkolatának az eltávolítása szigorúan tilos!
- Ne próbálja a készüléket elindítani, ha az ajtaja nyitva van.
- **FIGYELEM:** Különösen fontos az, hogy a sütő ajtaja tökéletesen záródjon és ne sérüljön meg (deformálódás). Ne legyen továbbá sérült a csuklópánt és a retesz (törés vagy meglazulás), továbbá a tömítő felületek és az ajtó tömítés. A sérülések javítását kizárólag szakképzett szerviztechnikus végezheti el.
- **FIGYELEM:** Ne próbálja meg bárhogyan átalakítani, beállítani vagy megjavítani a sütő ajtaját, vezérlőpanelét, biztonsági reteszét vagy egyéb részeit. A javítást kizárólag szakképzett szerviztechnikus végezheti.
- **FIGYELEM:** Ne tegyen semmilyen tárgyat a sütő külső pereme és az ajtó közé, ügyeljen arra, hogy a szigetelő felületen semmilyen étel- vagy tisztítószer-maradvány ne halmozódjon fel.
- A mikrohullámú sütőt csak, mint szabadon álló berendezést lehet használni, nem szabad azt a szekrénybe behelyezni.
- Ne használjon grillezési alátétet mikrohullámú főzéshez! Ez kizárólag akkor ajánlott, amikor be van kapcsolva a grill!
- **Ez nem célja a kültéri használatra.**

- A termék otthoni és hasonló (üzletekben, irodákban és más hasonló munkahelyeken, szállodákban, motelekben és más hasonló helyiségekben, „bed and breakfast“ típusú szállodákban) használatra szánt! Nem kereskedelmi használatra!
- **A készüléket nem szabad nedves, vizes helyeken, valamint tűzveszélyes és robbanás veszélyes helyeken** (kémia szerek, üzemanyagok, olajok, gázok, festékek, stb. tárolási helyek) **használni.**
- Ne tegyen a készülékre semmilyen tárgyakat!
- A készüléket soha ne takarja le, nehogy belső tűzveszély keletkezzen.
- Amennyiben szállítani szeretné a sütőt, hagyja azt kihűlni! Működés közben az alsó borítás felmelegszik.
- A mikrohullámú sütőt üresen ne üzemeltesse (a sütőtérbe helyezett élelmiszer nélkül). Használaton kívül javasolt egy pohár vizet tartani a sütőtérben. A víz a sütő véletlen bekapcsolása esetén biztonságosan elnyeli a mikrohullámú energiát.
- Papírtörülköző helyett az ételek főzésekor ne használjon újságpapírt, a papírtörülközőt pedig csak akkor használja, ha ezt a főzési útmutató kifejezetten előírja.
- Hosszabb ideig tartó melegítéshez ne használjon fából készült edényeket. Ezek túlhevülhetnek és elszenesedhetnek.
- Ne használjon újrahasznosított vagy színes papírból készült termékeket, mert ezek színüket veszítik és szennyezéseket tartalmazhatnak, melyek a főzés során szikrázást, esetleg tüzet okozhatnak.
- Főzés vagy felovasztás előtt távolítsa el az ételről a műanyag csomagolást. Felhívjuk a figyelmét viszont arra, hogy egyes esetekben az ételt műanyag fóliával le kell fedni – lásd a tájékoztatást a megvásárolt élelmiszeren (pl. alacsony sűrűségű, folyékony vagy pépes ételek).
- **Ne melegítsen magas alkoholtartalmú italt vagy nagyobb mennyiségű olajat a sütőben (mindkettő meggyulladhat)!**
- **Az erőátviteli kábel villásdugóját soha ne dugja csatlakozóaljzatba, illetve soha ne húzza onnan ki nedves kézzel, vagy a kábelnél fogva!**
- Soha ne helyezze a vezetékét forró felületre, ne hagyja az asztal, vagy a munkalap szélén át lelógni. A csatlakozóvezetékbe történő beakadaskor, vagy a csatlakozó vezeték pl. gyermekek által történő meghúzásakor a készülék felborulhat, vagy leeshet és azt követően komoly sérülés történhet!
- A csatlakozóvezetékét nem szabad éles, vagy forró tárgyakkal, nyílt lánggal megrongálni, nem szabad azt vízbe meríteni sem éles peremeken át hajlítani.
- A készüléket csak arra célra használja, amire szánva van, és ahogy a használati útmutatóban le van írva. A készüléket soha se használja más célra.
- **FIGYELEM:** Ne használja a készüléket olyan programmal, időkapcsolóval vagy bármely olyan alkatrészsel összekapcsoltan, amelyek a készüléket automatikusan bekapcsolhatják, mivel a készülék letakart, vagy helytelen elhelyezésekor tűzveszély keletkezhet.
- **FIGYELEM:** olyan készülék használata, amely nem egyezik meg a használati utasítással, esetén a sérülés veszély léphet elő.
- A gyártó nem felel a készülék és tartozékai helytelen használatából eredő károkért (pl. az élelmiszer tönkretétele, sérülések, égési sebek, leforrázás, mikrohullámú besugárzás, tűz stb.), továbbá a biztonsági utasítások be nem tartása esetén nem köteles jótállást nyújtani a készülékre.

II. HOGYAN ÉRJÜK EL A LEGJOBB EREDMÉNYEKET A MIKROHULLÁMÚ SÜTŐBEN

Főzőedények

A mikrohullámú sütőben ne használjon fémből készült, fémdíszítéssel ellátott vagy fóliával bevont edényt. A mikrohullámok a fémbe nem hatolnak be. A mikrohullámok a fémről visszaverődnek és ívkiülést okoznak a sütőtérben, amely villámlásra emlékeztető figyelmeztető jelzés.

A legtöbb hőálló fémentes edény biztonságosan használható a mikrohullámú sütőben. Egyes főzőedények viszont tartalmazhatnak olyan anyagokat is, melyek miatt mikrohullámú főzéshez nem használhatók. Amennyiben kétségei vannak valamely edény használhatóságát illetően, tegyen egy egyszerű próbát.

Főzőedény használhatósági próbája

A mikrohullámú sütő használata előtt próbálja ki, hogy a Ön főzőedénye használható-e. A vizsgált edényt helyezze a mikrohullámú sütőbe egy vízzel megtöltött üvegtállal együtt és egy percig működtesse a sütőt maximális fokozaton. Amennyiben a víz az üvegtálban felmelegszik és a vizsgált edény hideg marad, az edény használható mikrohullámú sütőben. Ha viszont a vizsgált edény felforrósodik (**Vigyázzunk, nehogy megégessük az ujjainkat!**), akkor az edény elnyeli a mikrohullámokat és ezért mikrohullámú főzéshez nem biztonságos.

FONTOS:

Ez a teszt és a következő utasítások azokra a konyhai edényekre vonatkoznak, amelyek alkalmasak mikrohullámú sütőben való főzésre! Kombinált főzés a mikrohullám és a grill használatát jelenti. Ilyen esetben be kell tartani mindkét kritériumot a megfelelő főzőedények kiválasztásánál. Ez azt jelenti, hogy azok az edények amelyeket használni fog feleljenek meg a mikrohullámú főzésre vonatkozó kritériumoknak és legyenek ellenállóak a grillezésnél fellépő magas hőmérsékletnek (pl. üveg és porcelán, ill. sütő edények).

Az edény anyaga	Fontos megjegyzések
Alumínium fólia	Ételek letakarására használja csak. Kis, sima darabokban húsok vékony részét letakarva megelőzhető, az ételek túlfőzése. Ha a fólia túl közel van a sütő oldalához szikrát húzhat, ezért hagyjon legalább 2,5 cm-es rést a fólia és a fal között.
Barnító edény	Kövesse a gyártó utasításait. Az edény alja és a forgótányér között hagyjon legalább egy 5 mm-es rést. Nem megfelelő használat miatt a forgótányér eltörhet.
Étkészlet	Kövesse a gyártó utasításait. Csak olyan edényt használjon, ami alkalmas mikrohullámú sütőbe. Ne használjon törött vagy csorbult edényeket.
Befőttes üveg	Mindig tető nélkül használja. Kizárólag étel felmelegítésére alkalmas. A legtöbb befőttes üveg nem hőálló, ezért ha túl sokáig hagyja a sütőben, eltörhetnek.
Üvegedény	Kizárólag hőálló üvegedényeket használjon. Ellenőrizze, hogy nincs rajta fém díszítés. Ne használjon törött vagy csorbult edényeket.
Sütő zacskó	Kövesse a gyártó utasításait. A zacskó bekötéséhez ne használjon fémből készült anyagokat/drótot. Figyeljen arra, hogy a zacskón kis lyukak legyenek a gőz eltávozásához, ellenkező esetben a zacskó szétduzzanhat.
Papír tányérok és poharak	Csak rövid ideig tartó főzéshez/melegítéshez használja. Ne hagyja felügyelet nélkül a készüléket, ha ilyen anyagú edényt használ.
Papírtörő	Csak rövid ideig tartó főzéshez/melegítéshez használja, az ételek letakarásához. Ne hagyja felügyelet nélkül a készüléket.

Az edény anyaga	Fontos megjegyzések
Pergamen papír vagy Sütőpapír	Megelőzheti vele az ételek szétfröccsenését, illetve pároláshoz is használhatja. Olyan edények használjon, amelyek alkalmasak mikrohullámú használatra. Kövesse a gyártó utasításait.
Zsírpapír	Fedje le vele az ételeket, így azok nem fröccsenek szét, és elkerülheti az étel kiszáradását.
Műanyag	Csak „mikrohullámú használatra alkalmas” címkével ellátott edényeket használjon. Néhány műanyag edény megolvadhat, ahogy az étel melegszik. Ne melegítsen ételt zárt műanyag dobozban és zacskóban, mert túlnyomás keletkezhet és szétdurranhatnak. Figyeljen arra, hogy ezeken elegendő rés, lyuk stb legyen a gőz távozásához.
Műanyag fólia	Csak mikrohullámú használatra alkalmas fóliát használjon. Fedje le vele az ételt, így elkerülheti annak kiszáradását, és az étel megőrzi aromáját. Figyeljen arra, hogy a fólia ne érjen az ételhez.
Hőmérők	Csak mikrohullámú használatra alkalmas hőmérőket használjon (pl. hús hőmérő).
Zsírpapír	Fedje le vele az ételeket, így azok nem fröccsenek szét, és elkerülheti az étel kiszáradását.

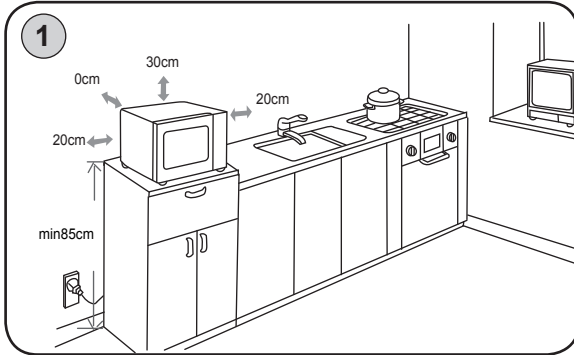
Az alábbiakban felsorolt anyagokat kérjük ne használja a készülékben:

Az edény anyaga	Fontos megjegyzések
Alumínium tálca	Szikrát húzhat, tegye át az ételt mikrohullámú használatra alkalmas edénybe.
Fém fogantyúval ellátott étel tartó	Szikrát húzhat, tegye át az ételt mikrohullámú használatra alkalmas edénybe.
Fémből készült vagy fém díszítéssel ellátott edények	A fém visszaveri a mikrohullámokat -az étel nem melegszik fel. A fém dísz szikrát húzhat.
Fémből készült kötözők	Szikrát húzhat, és tüzet okozhat a készülék belsejében.
Papírzacskók	Tüzet okozhat a készülék belsejében.
Fa	Fából készült edényeket ne használjon mikrohullámú sütőben. A fa vizet tartalmaz, amely a mikrohullámok hatására elpárolog, így az kiszárad. A fából készült edény így megrepedhet vagy eltörhet.

III. ÁLTALÁNOS UTASÍTÁSOK - ÜZEMBE HELYEZÉS,

- Távolítsa el az összes csomagolóanyagot (fólia, műanyagzacskó) és vegye ki a tartozékokat.
- Ne távolítsa el a világosbarna védőkupakot, amely el van helyezve mikrohullámú sütő belső falán!
- Állítsa a készüléket az Ön által kiválasztott sík fölé (pl. konyhaasztalra vagy a mikrohullámú sütőre tervezett speciális állványra) legalább 85 cm-es magasságban gyermekek számára nem elérhető helyen. A kémlelőablak ugyanis főzés közben meglehetősen felmelegedhet. A megfelelő levegőáramlás biztosítása érdekében szabad tér maradjon a készülék hátuljánál és oldalánál (1. ábra). A készüléken levő levegőkibocsátó nyílásokat tilos eltakarni.

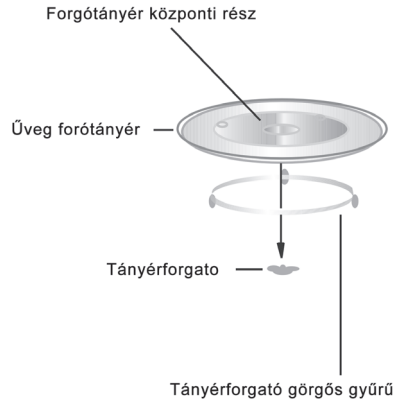
Tilos továbbá a készülék lábainak a leszerelése. A nyílások eltakarása és a lábak leszerelése a készülék meghibásodásához vezethet.



A fali konnektornak könnyen hozzáférhetőnek kell lennie, hogy veszély esetén a készüléket minél előbb áramtalanítani lehessen. Önálló áramkör használata javasolt **16 A**-es biztosítékkal.

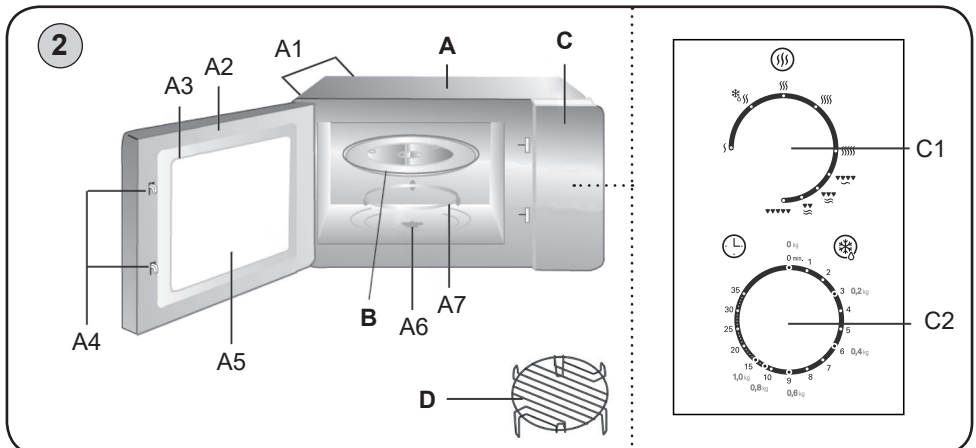
A tányér behelyezése

- Soha ne helyezze az üveglapot fejjel lefelé a helyére, mivel így a motor nem tudja forgatni azt.
- Használat közben a tányérnak mindig a készülékben kell lenni!
- Az edényeket csak a tányérra szabad tenni!



IV. KEZELÉSI UTASÍTÁS A MIKROHULLÁMÚ SÜTŐHÖZ

KÉSZÜLÉK LEÍRÁSA (2. ábra)



A – Mikrohullámú sütő

- A1 – Szellőző nyílások
- A2 – Ajtó
- A3 – Ajtó tömítés
- A4 – Biztonsági reteszelő
- A5 – Belső üveg
- A6 – Tengely
- A7 – Forgógyűrű

B – Üveg tányér**C – Vezérlőpult**

- C1 – Teljesítmény
- C2 – Időzítő

D – Grill kiegészítők**A MIKROHULLÁMÚ SÜTŐ TELJESÍTMÉNYFOKOZATAI**

Funkció / teljesítmény	Szimbólum	Teljesítmény (%)	Alkalmazás
Max.	=====	100 (mikr.)	– vízforralás, friss gyümölcs, zöldség, hal és baromfi főzése, tejmelegítés – darált marhahús barnítása
Középmagas	=====	77 (mikr.)	– mindenféle melegítés – hús és baromfi sütése – gomba, rákfélék és sajtos vagy tojásos ételek főzése
Közepes	=====	55 (mikr.)	– torták, sütemények sütése – tojás elkészítése, rizs és puding főzése – hús, baromfi és levesek főzése
Középalacsony	=====	33 (mikr.)	– vaj és csokoládé felolvasztása – mindenféle felolvasztás
Min.	=====	17 (mikr.)	– vaj, sajtok és fagyalt lágyítása – tészta kelesztése
Grill	▼▼▼▼▼	100 (grill)	– kenyérsütés, szeletelt élelmiszer
Combi.1	▼▼▼▼▼ ~	80 (grill); 20 (mikr.)	– kolbász, borjú, kebab, tengergyümölcse, steak
Combi.2	▼▼▼ ~	70 (grill); 30 (mikr.)	– csirke darabok, csirkemell, sertéskaraj
Combi.3	▼▼ ~	60 (grill); 40 (mikr.)	– egész csirke

ÚTMUTATÓ MIKROHULLÁMÚ FŐZÉSHEZ/MELEGÍTÉSHEZ ÉS GRILLEZÉS

1. Nyissa ki a sütőtér ajtaját, helyezze az ételt az üveg forgótányér középső részébe és az ajtót zárja be.
2. A **C1** szabályzó gomb segítségével állítsa be a kívánt teljesítményfokozatot az elkészítendő étel szerint.
3. Az elkészítés kívánt idejét a **C2** időkapcsolóval állítsa be az óramutató járásával megegyező irányban. A mikrohullámú sütő elkezd működni.

4. Ha az időkapcsoló eléri a **0**-t (nullát), hangjelzés hallható és a mikrohullámú sütő automatikusan kikapcsol.
5. Nyissa ki a sütőtér ajtaját és vegye ki a mikrohullámú sütőből az ételt.
6. Amennyiben az étel elkészítését a beállított idő eltelte előtt be kívánja fejezni, állítsa az időkapcsolót **0**-ra (nullára).

Megjegyzések

- Amennyiben a mikrohullámú sütő nem működik megfelelően, húzza ki a hálózati vezetékét a fali konnektorból, várjon 10 másodpercig és ezután a készüléket újra csatlakoztassa az elektromos hálózathoz.
- Ha nem használja a sütőt, soha ne felejtse el az időzítő **C2** szabályozóját **0** pozícióba állítani!
- Nem szabad megfeledkezni arról, hogy a felolvasztás hosszabb ideig tart, mint a szokásos főzés. **A felolvasztás alatt az ételt ellenőrizze és legalább egyszer fordítsa meg.**
- A készüléken található húsról vonatkozó olvasztási súly, csak informatív és több faktortól függ. Az időt az aktuális hőmérséklet és állapot alapján válassza ki! Mélyen fagyasztott hús kiolvasztásánál figyeljen oda arra, hogy az oldalsó, vagy lágyabb részei ne főjenek meg!

Figyelmeztetés

Az időkapcsoló elfordításával a mikrohullámú sütő elkezd működni és a sütőtér világítása bekapcsol. A sütőtér ajtaja a főzési folyamat közben kinyitható, az időkapcsoló megáll és a mikrohullámok sugárzása félbeszakad. Az ajtó bezárása után a főzési folyamat folytatódik egészen a beállított idő elteltéig. A főzés befejezése után hangjelzés hallatszik és az időkapcsoló nulla állásba kerül. A forgótányér bármely irányba foroghat.

V. KARBANTARTÁS

Tartsa tisztán és szárazon a sütőtérrel, hogy ne keletkezzenek zsírfoltok és ne tapadjon ételmaradék a sütő falához. Ne használjon magas nyomású, vagy gőztisztító gépeket! Figyeljen arra, hogy a készülék belső területébe ne folyjon bele semmilyen víz! Javasolt a mikrohullámú sütőt minden használat után megtisztítani.

Belső falak

Nedves ruhával távolítsa el az ételmaradékokat a ajtó és a sütőtér között. Ezt a felületet nagyon alaposan meg kell tisztítani, hogy az ajtó jól záródjon. Szappanos vízzel távolítsa el a zsírfoltokat, a falakat tiszta vízzel öblítse le és törölje szárazra. Ne használjon durva szemcséjű és agresszív tisztítószeret, mert megkarcolják és megsértik a mikrohullámú sütő lakkozott felületét. A sütőtér szagtalanítása úgy történik, hogy egy mikrohullámú sütőben használható tábla vizet teszünk egy citrom kifacsart levéllel és a héjával együtt, és 5 percig működtetjük a készüléket. Ezután nedves ruhával kitöröljük, majd szárazra töröljük a sütő belsejét. **FIGYELEM: Vizet a készülékbe önteni tilos!**

Ajtó

Az ajtót és a szigetelését tisztán kell tartani. Ezeket csak szappanos meleg vízzel tisztítsa és utána törölje teljesen szárazra. Ne használjon maró tisztítószeret vagy súrolószeret, acél vagy műanyag kaparókat. A fém részek folyamatos tisztántartása egyszerűbb, ha azokat rendszeresen áttörli nedves ruhával.

Külső burkolat

A készülék fémburkolatát tisztítsa meg meleg vízzel, majd törölje szárazra egy puha ruhával. Ügyeljen arra, nehogy víz kerüljön a szellőzőnyílásokba.

A szennyezett csatlakozókábelt nedves ruhával törölje le. Mindig győződjön meg az ajtó szigetelésének a tisztaságáról.

Forgótányér

Az üveg forgótányért minden használat után tiszta vízben mossa el. A forgógyűrűt hetente legalább egyszer vegye ki és tisztítsa meg szappanos forró vízben. Tisztán kell tartani továbbá a vezetőfelületet, hogy a zsírfoltok ne akadályozzák a kerekek forgását, mert a sütő működése zajossá válhat.

VI. JOGALKOTÁS ÉS ÖKOLÓGIA



FIGYELEM: TŰZ VAGY ÁRAMÜTÉS ELKERÜLÉSE ÉRDEKÉBEN NE TEGYE KI A KÉSZÜLÉKET ESŐ VAGY NEDVESSÉG HATÁSÁNAK. HASZNÁLATON KÍVÜL VAGY JAVÍTÁS ELŐTT MINDIG HÚZZA KI A KÉSZÜLÉKET AZ ELEKTROMOS HÁLÓZATBÓL. A KÉSZÜLÉK NEM TARTALMAZ A FELHASZNÁLÓ ÁLTAL JAVÍTHATÓ ALKATRÉSZEKET. MINDIG FORDULJON SZAKSZERVIZHEZ. A KÉSZÜLÉK VESZÉLYES FESZÜLTÉG ALATT VAN.



HOUSEHOLD USE ONLY – Kizárólag háztartási használatra alkalmas. DO NOT IMMERSE IN WATER OR OTHER LIQUIDS – Ne merítse vízbe vagy más folyadékba. TO AVOID DANGER OF SUFFOCATION, KEEP THIS PLASTIC BAG AWAY FROM BABIES AND CHILDREN. DO NOT USE THIS BAG IN CRIBS, BEDS, CARRIAGES OR PLAYPENS. THIS

BAG IS NOT A TOY. Fulladásveszély. Tartsa a PE zacskót gyermekektől elzárt helyen.

A zacskó nem játékszer. Ne használja ezt a zacskót bölcsőkben, kiságyakban, babakocsikban, vagy gyerek járókákban.

Feleslegessé vált elektromos és elektronikus készülékek hulladékként való eltávolítása (Használható az Európai Unió és egyéb európai országok szelektív hulladékgyűjtési rendszereiben).



Ez a szimbólum a készüléken, vagy annak csomagolásán azt jelzi, hogy a terméket ne kezelje háztartási hulladékként! Kérjük, hogy az elektromos és elektronikai hulladék gyűjtésére kijelölt gyűjtőhelyen adja le! A feleslegessé vált termék helyes kezelésével segít megelőzni a környezet és az emberi egészség károsodását, mely bekövetkezhetne, ha nem követi a hulladékkezelés helyes módját. Az anyagok újrahasznosítása segít a természeti erőforrások megőrzésében. A termék újrahasznosítása érdekében, valamint további információért forduljon a hozzátartozó

hivatalhoz, vagy a lakhelyén lévő hulladékokkal foglalkozó szolgáltatóhoz, illetve ahhoz az üzlethez, ahol a terméket megvásárolta!

VII. MŰSZAKI ADATOK

Feszültség (V)	a készülék típusának címkéjén látható
Teljesítményfelvétel (W)	a készülék típusának címkéjén látható
Mikrohullámú teljesítmény (W)	700
Méretetek Szél. x Mag. x Mélys. (mm) - külső	440 x 260 x 345
- belső	305 x 205 x 300
- forgótányér x-je	255
Űrtartalom (l)	20

Tömeg (kg) cca	10,7
Zajkibocsátási érték dB(A)	59
Teljesítményfelvétel kikapcsolt állapotban	< 0.50 W

Terjedelmesebb jellegű karbantartást vagy olyan karbantartást, ami a készülék belső részébe történő beavatkozást igényli, csak szakszerviz végezhet! A gyártói utasítások be nem tartása a garancia kötelezettségek megszűnését vonja maga után! A technikai specifikációk és modell szerinti esetleges tartozékok változtatásának jogát a gyártó fenntartja!

HOUSEHOLD USE ONLY – Csak háztartásokon belüli használatra. DO NOT IMMERSE IN WATER OR OTHER LIQUIDS – Ne merítse vízbe vagy más folyadékba.



TO AVOID DANGER OF SUFFOCATION, KEEP THIS PLASTIC BAG AWAY FROM BABIES AND CHILDREN. DO NOT USE THIS BAG IN CRIBS, BEDS, CARRIAGES OR PLAYPENS. THIS BAG IS NOT A TOY. Fulladásveszély. Tartsa a PE zacskót gyermekektől

elzárt helyen. A zacskó nem játékszer. Ne használja ezt a zacskót bölcsőkben, kiságyakban, babakocsikban, vagy gyerek járókákban.

PRECAUTIONS FOR SAFE USE TO AVOID POSSIBLE EXPOSSURE TO EXCESSIVE MICROWAVE ENERGY; DO NOT ATTEMPT TO OPERATE THIS OVEN WITH:

- A) OBJECT CAUGHT IN DOOR; B) DOOR THAT DOES NOT CLOSE PROPERLY
C) DAMAGED DOOR, HINGE, LATCH, OR SEALING SURFACE**

Fontos biztonsági előírások mikrohullámú készülék használatkor

Annak érdekében, hogy elkerülje a mikrohullámú sugárzás veszélyét:

- Ne használja a mikrohullámú sütőt, ha az ajtó nyitva van, mert sugárzás veszélye állhat fenn. Ha az ajtó nem záródik rendesen, soha ne próbálja megjavítani a biztonsági zárat, forduljon szakszervízhez.**
- Ne tegyen semmit az ajtó és a sütő eleje közé, és ne hagyja, hogy a sütő felszínén a tisztítószer vagy az olaj maradvány összegyűljön.**
- Ne használja a készüléket, ha a sütő ajtaja, vagy az ajtó biztonsági rendszere nem működik vagy sérült, mindaddig amíg a készüléket egy erre jogosult személy meg nem javítja.**

FOR MICROWAVE OVEN ONLY - Csak mikrohullámú sütők

Az  szimbólum FIGYELMEZTETÉST jelent.



FIGYELMEZTETÉS: FORRÓ FELÜLET



ZÁRUČNÍ LIST**ZÁRUČNÍ PODMÍNKY**

Na výrobek uvedený v tomto záručním listu je poskytována záruka po dobu dvacet čtyři měsíců od data prodeje spotřebiteli.

Záruka se vztahuje na poruchy a závady, které v průběhu záruční doby vznikly chybou výroby nebo vadou použitých materiálů.

Výrobek je možno reklamovat u prodejce, který výrobek prodal spotřebiteli nebo v autorizovaném servisu.

Při reklamaci je nutné předložit: reklamovaný výrobek, originální nákupní doklad, ve kterém je zřetelně uveden typ výrobku a jeho datum prodeje spotřebiteli, případně tento řádně vyplněný záruční list. Záruka platí pouze tehdy, je-li výrobek používán podle návodu k obsluze a připojen na správné síťové napětí.

Spotřebitel ztrácí nárok na záruční opravu nebo bezplatný servis v případě:

- zásahu do přístroje neoprávněnou osobou.
- nesprávné nebo neodborné montáže výrobku.
- poškození přístroje vlivem živelné pohromy.
- používání výrobku pro jiné účely, než je obvyklé.
- používání výrobku k profesionální či jiné výtěžné činnosti.
- používání výrobku s jiným než doporučeným příslušenstvím.
- nesprávné údržby výrobku.
- nepravidelného čištění výrobků zejména v případě, kdy je závada způsobena zbytky potravin, vlasů, domovního prachu nebo jiných nečistot.
- vystavení výrobku nepříznivému vnějšímu vlivu, zejména vniknutím cizích předmětů nebo tekutin (včetně elektrolytu z baterií) dovnitř.
- mechanického poškození výrobku způsobeného nesprávným používáním výrobku nebo jeho pádem.

Pokud zboží při uplatňování vady ze strany spotřebitele bude zasíláno poštou nebo přepravní službou, musí být zabaleno v obalu vhodném pro přepravu tak, aby se zabránilo poškození výrobku přepravou.

Aktuální seznam servisních středisek naleznete na: **www.gallet.cz**

Případné další dotazy zasílejte na **info@gallet.cz**

Veškeré náležitosti uvedené v tomto záručním listu platí pouze pro výrobky nakoupené a reklamované na území České Republiky.

Typ výrobku:

Datum prodeje:

Výrobní číslo:

Razítko a podpis prodávajícího:

POTVRZENÍ BEZPLATNÉHO SERVISU**BEZPLATNÝ SERVIS**

Po dobu 12 měsíců po skončení záruční doby poskytuje dovozce značky Gallet do ČR na výrobek uvedený v tomto záručním listě bezplatný servis.

Bezplatný servis zahrnuje:

- 1) Opravu výrobku zdarma
- 2) Náhradní díl zdarma

Při opravě je nutno přiložit:

- 1) Řádně vystavený nákupní doklad k výrobku uvedeném na tomto záručním listu
- 2) Tento řádně vystavený záruční list

Spotřebitel ztrácí nárok na bezplatný servis v případě:

- zásahu do přístroje neoprávněnou osobou.
- nesprávné nebo neodborné montáže výrobku
- poškození přístroje vlivem živelné pohromy.
- používání výrobku pro jiné účely, než je obvyklé.
- používání výrobku k profesionální či jiné výtěžné činnosti.
- používání výrobku s jiným než doporučeným příslušenstvím
- nesprávné údržby výrobku
- nepravidłného čištění výrobků zejména v případě, kdy je závada způsobena zbytky potravin, vlasů, domovního prachu nebo jiných nečistot.
- vystavení výrobku nepříznivému vnějšímu vlivu, zejména vniknutím cizích předmětů nebo tekutin (včetně elektrolytu z baterií) dovnitř.
- mechanického poškození výrobku způsobeného nesprávným používáním výrobku nebo jeho pádem

ZÁRUČNÝ LIST**ZÁRUČNÉ PODMIENKY**

Na výrobok uvedený v tomto záručnom liste je poskytovaná záruka na dobu dvadsaťštyri mesiacov od dátumu prevzatia tovaru spotrebiteľom. Ak má výrobok viesť do prevádzky iný podnikateľ než predávajúci, začne záručná doba plynúť až odo dňa uvedenia výrobku do prevádzky, pokiaľ kupujúci objednal uvedenie do prevádzky najneskôr do troch týždňov od prevzatia veci a riadne a včas poskytol na vykonanie služby potrebnú súčinnosť. Záruka sa vzťahuje na vady, ktoré v priebehu záručnej doby vznikli chybou výroby alebo chybou použitých materiálov.

Výrobok je možné reklamovať v ktorejkoľvek prevádzkarni predávajúceho ktorý výrobok predal spotrebiteľovi, v ktorej je prijatie reklamácie v zmysle zákona možné, alebo osoby oprávnenej výrobcom výrobku na vykonávanie záručných opráv.

Pri reklamácií je nutné predložiť: reklamovaný výrobok, originál nákupného dokladu, v ktorom je zreteľne uvedený typ výrobku a jeho dátum predaja spotrebiteľovi prípadne tento riadne vyplnený záručný list.

Výrobok je treba používať podľa návodu na obsluhu a musí byť pripojený na správne sieťové napätie.

Pokiaľ výrobok pri uplatňovaní poruchy zo strany spotrebiteľa bude zasielaný poštou alebo prepravnou službou, musí byť zabalený v obale vhodnom pre prepravu tak, aby sa zabránilo poškodeniu výrobku prepravou.

Aktuálny zoznam servisných stredísk nájdete na: **www.gallet.cz**

Prípadné ďalšie dotazy zasielajte na **info@gallet.cz**

Všetky náležitosti uvedené v tomto záručnom liste platia len pre výrobky nakúpené a reklamované na území Slovenskej Republiky.

Typ prístroja:

Dátum predaja:

Výrobné číslo:

Pečiatka a podpis predajca:

POTVRDENIE BEZPLATNÉHO SERVISU**BEZPLATNÝ SERVIS**

Po dobu 12 mesiacov po skončení záručnej doby poskytuje dovozca značky Gallet do SR na výrobok uvedený v tomto záručnom liste bezplatný servis.

Bezplatný servis zahŕňa:

- 1) Opravu výrobku zadarmo
- 2) Náhradný diel zadarmo

Pri oprave je nutné priložiť:

- 1) Riadne vystavený nákupný doklad k výrobku uvedenom na tomto záručnom liste
- 2) Tento riadne vystavený záručný list

Spotrebiteľ stráca nárok na záručnú opravu najmä v prípade:

- zásahu do prístroja neoprávnenou osobou.
- nesprávnej alebo neodbornej montáže výrobku
- poškodenia prístroja vplyvom živelnej pohromy.
- používania výrobku pre účely pre ktoré nie je určený.
- používania výrobku na profesionálne či iné zárobkové činnosti.
- používania výrobku s iným než doporučeným príslušenstvom
- nesprávnej údržby výrobku
- nepravidelného čistenia výrobku najmä v prípade, kedy je porucha spôsobená zvyškami potravín, vlasov, domového prachu alebo iných nečistôt.
- vystavenia výrobku nepriaznivému vonkajšiemu vplyvu, najmä vniknutím cudzích predmetov alebo tekutín (vrátane elektrolytu z batérií) dovnútra.
- mechanického poškodenia výrobku spôsobeného nesprávnym používaním výrobku alebo jeho pádom

KARTA GWARANCYJNA**WARUNKI GWARANCJI**

- 1) Niniejsza gwarancja dotyczy produktów produkowanych pod marką **GALLET**, zakupionych w sklepach na terytorium Rzeczypospolitej Polskiej.
- 2) Okres gwarancji wynosi 24 miesiące od daty zakupu produktu.
- 3) Naprawy gwarancyjne odbywają się na koszt Gwaranta we wskazanym przez Gwaranta Autoryzowanym Zakładzie Serwisowym.
- 4) Gwarancją objęte są wady produktu spowodowane wadliwymi częściami i/lub defektami produkcyjnymi.
- 5) Gwarancja obowiązuje pod warunkiem dostarczenia do Autoryzowanego Zakładu Serwisowego urządzenia w kompletnym opakowaniu albo w opakowaniu gwarantującym bezpieczny transport wraz z kompletem akcesoriów oraz z poprawnie i czytelnie wypełnioną kartą gwarancyjną i dowodem zakupu (paragon, faktura VAT, etc.).
- 6) Autoryzowany Zakład Serwisowy może odmówić naprawy gwarancyjnej jeśli Karta Gwarancyjna nosić będzie widoczne ślady przeróbek, jeżeli numery produktów okażą się inne niż wpisane w karcie gwarancyjnej a także jeśli numer dokumentu zakupu oraz data zakupu na dokumencie różnią się z danymi na Karcie Gwarancyjnej.
- 7) Usterki ujawnione w okresie gwarancji będą usunięte przez Autoryzowany Zakład Serwisowy w terminie 14 dni roboczych od daty przyjęcia produktu do naprawy przez zakład serwisowy, termin ten może być przedłużony do 21 dni roboczych w przypadku konieczności sprowadzenia części zamiennych z zagranicy.
- 8) Gwarancją nie są objęte:
 - wadliwe działanie lub uszkodzenie spowodowane niewłaściwym użytkowaniem (np. znaczące zabrudzenie urządzenia, zarówno wewnątrz jak i na zewnątrz, zalanie płynami itp.) lub użytkowanie niezgodne z instrukcją obsługi i przepisami bezpieczeństwa
 - zużycie towaru przekraczające zakres zwykłego używania przez indywidualnego odbiorcę końcowego (zwłaszcza jeżeli był wykorzystywany do profesjonalnej lub innej czynności zarobkowej)
 - uszkodzenia spowodowane czynnikami zewnętrznymi (w tym: wylądowaniami atmosferycznymi, przepięciami sieci elektrycznej, środkami chemicznymi, czynnikami termicznymi) i działaniem osób trzecich
 - uszkodzenia powstałe w wyniku podłączenia urządzenia do niewłaściwej instalacji współpracującej z produktem
 - uszkodzenia powstałe w wyniku zalania wodą, użycia nieodpowiednich baterii (np. ładowanych powtórnie baterii nie będących akumulatorami)
 - produkty nie posiadające wypełnionej przez Sprzedawcę Karty Gwarancyjnej
 - produkty z naruszoną plombą gwarancyjną lub wyraźnymi oznakami ingerencji przez osoby trzecie (nie będące Autoryzowanym Zakładem Serwisowym lub nie działające w jego imieniu i nie będące przez niego upoważnionymi)
 - kable przyłączeniowe, piloty zdalnego sterowania, słuchawki, baterie
 - uszkodzenia powstałe wskutek niewłaściwej konserwacji urządzenia
 - uszkodzenia powstałe w wyniku zdarzeń losowych (np. powódź, pożar, klęski żywiołowe, wojna, zamieszki, inne nieprzewidziane okoliczności)
 - czynności związane ze zwykłą eksploatacją urządzenia (np. wymiana baterii)
 - zapisane na urządzeniu dane w formie elektronicznej (w szczególności Gwarant zastrzega sobie prawo do sformatowania nośników danych zawartych w urządzeniu, co może skutkować utratą danych na nich zapisanych)
 - **uszkodzenia (powodujące np. brak odpowiedzi urządzenia lub jego nie włączanie się) powstałe wskutek wgrania nieautoryzowanego oprogramowania.**
- 9) Jeżeli Autoryzowany Zakład Serwisowy stwierdzi, iż przyczyną awarii urządzenia są przypadki wymienione w pkt. 8 lub nie stwierdzi żadnego uszkodzenia, koszty serwisu oraz całkowite koszty transportu urządzenia pokrywa nabywca.

- 10) W wypadku wystąpienia wypadków wymienionych w pkt. 8 Autoryzowany Zakład Serwisowy wyceni naprawę urządzenia i na życzenie klienta może dokonać naprawy odpłatnej. Uszkodzenia urządzenia powstałe w wyniku wypadków opisanych w pkt. 8 powodują utratę gwarancji.
- 11) Wszelkie wadliwe produkty lub ich części, które zostały w ramach naprawy gwarancyjnej wymienione na nowe, stają się własnością Gwaranta.
- 12) W wypadku gdy naprawa urządzenia jest niemożliwa lub spowodowałaby przekroczenie terminów określonych w pkt. 7 a także kiedy naprawa wiązałaby się z poniesieniem przez Gwaranta kosztów niewspółmiernych do wartości urządzenia Gwarant może wymienić Klientowi urządzenie na nowe o takich samych lub wyższych parametrach. W razie niedostarczenia urządzenia w komplecie Gwarant może wymienić jedynie zwrócone części urządzenia lub dokonać zwrotu zapłaconej ceny jednak wówczas jest upoważniony do odjęcia kosztu części zużytych lub nie dostarczonych przez użytkownika (np. baterii, słuchawek, zasilacza) wraz z reklamowanym urządzeniem.
- 13) Okres gwarancji przedłuża się o czas przebywania urządzenia w Autoryzowanym Zakładzie Serwisowym.
- 14) W wypadku utraty karty gwarancyjnej nie wydaje się jej duplikatu.
- 15) Producent może uchylić się od dotrzymania terminowości usługi gwarancyjnej gdy zaistnieją zakłócenia w działalności firmy spowodowane nieprzewidywalnymi okolicznościami (tj. niepokoje społeczne, klęski żywiołowe, ograniczenia importowe itp).
- 16) Gwarancja nie wyklucza, nie ogranicza ani nie zawiesza praw konsumenta wynikających z niezgodności towaru z umową sprzedaży.
- 17) W sprawach nieuregulowanych niniejszymi warunkami mają zastosowanie przepisy Kodeksu Cywilnego.

Uszkodzenie wyposażenia nie jest automatycznie powodem dla bezpłatnej wymiany kompletnego urządzenia. Jeżeli reklamujesz słuchawki, pilota, kable przyłączeniowe lub inne akcesoria NIE PRZYSYŁAJ całego urządzenia. Skontaktuj się ze sprzedawcą lub producentem w celu uzgodnienia sposobu przeprowadzenia procedury reklamacyjnej bez konieczności przesyłania całego kompletu do serwisu.

Kontakt w sprawach serwisowych: Digison Polska Sp. z o.o., Tel. (071) 3577027, Fax. (071) 7234552, internet: <http://www.digison.pl/sonline/>, e-mail: serwis@digison.pl

Nazwa:	Pieczęć i podpis sprzedawcy:
Data sprzedaży:	
Numer serii:	
1. Data Przyjęcia/Nr Naprawy/Pieczęć i Podpis Serwisanta:	2. Data Przyjęcia/Nr Naprawy/Pieczęć i Podpis Serwisanta:
3. Data Przyjęcia/Nr Naprawy/Pieczęć i Podpis Serwisanta:	4. Data Przyjęcia/Nr Naprawy/Pieczęć i Podpis Serwisanta:

Gallet

