

PHILCO® 

Famous for Quality the World Over



PHFS 8010

User's Manual
Návod k obsluze
Návod na obsluhu
Instrukcja obsługi
Használati útmutató

Dear customer,
thank you for buying a PHILCO brand product. So that your appliance serves you well, please read all the instructions
in this user's manual.

IMPORTANT SAFETY INSTRUCTIONS

READ CAREFULLY AND STORE FOR FUTURE USE.

- This appliance may be used by persons with physical or mental impairments or by persons with limited experience or knowledge if they are properly supervised or have been informed about how to use of the product in a safe manner and understand the potential dangers.
- Children may not operate this appliance or play with it. Keep this appliance and the power cord out of reach of children.
- Before connecting this appliance to a power socket, make sure the voltage stated on the label of the product corresponds to the voltage in your wall socket.
- Never use accessories, which have not been supplied with this appliance or which have not been explicitly recommended by the manufacturer for this appliance.
- This appliance is designed for household use.
- Do not use the appliance in an industrial environment or outdoors!

- Do not place the appliance on window sills or on unstable surfaces. Only place the appliance on an even, dry and stable surface.
- Do not place the appliance in the vicinity of an open flame or appliances that are sources of heat.
- Ensure that the power plug contacts do not come into contact with water or moisture.
- Do not wash the drive unit under running water or submerge it in water or another liquid.
- Do not wash the blade and attachable sliding plate, food pusher, finger guard by dishwashing machine.
- Only use the appliance for slicing food excluding hard baked goods, frozen food, food in plastic or aluminium foils, meat with bones, fruit with hard stones, etc.
- Before every use check that the slicing disc is properly attached to the appliance.
- For pushing food against the cutting disc use only the food pusher supplied with this appliance.
- Do not touch the rotating cutting disc.
- If food gets stuck on the cutting disc, clean it using a plastic spatula. Before cleaning the appliance, turn it off and disconnect it from the power outlet.

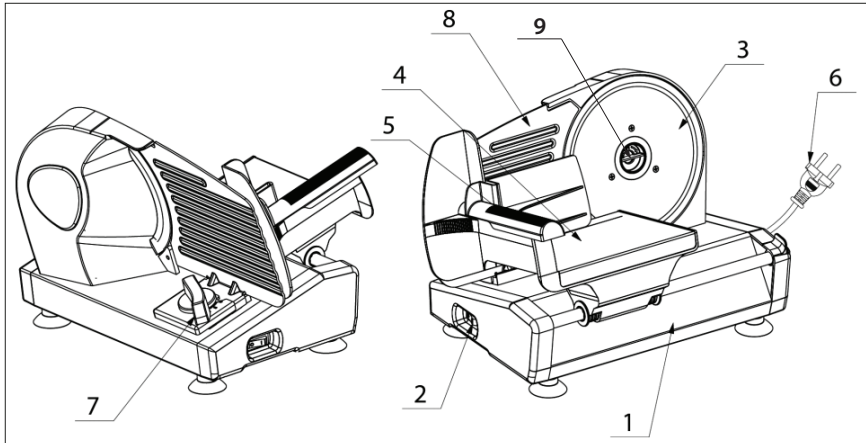
- Do not insert your fingers or any other items, such as knives, forks, etc. into the area between the cutting thickness setting plate and the cutting disc.
- Check that the cutting disc has come to a complete stop before taking away the food.
- The maximum time of non-stop operation is 10 minutes. After 10 minutes of operation leave the appliance idle for 10 minutes.
- Always disconnect the appliance from the power socket if you will not be using it and if you are leaving it without supervision, before assembly, disassembly or cleaning.
- Do not disconnect the appliance from the power socket by pulling on the power cord. This could damage the power cord or the power socket. Disconnect the cord from the power socket by gently pulling out the plug of the power cord.
- Pay increased attention when handling the cutting disc to prevent injury caused by the blade.

- If the power cord is damaged, have it replaced at a specialized service center. It is forbidden to use the appliance if it has a damaged power cord or plug.
- To avoid the danger of injury by electrical shock, do not repair the appliance yourself or make any adjustments to it. Have all repairs or adjustments of the appliance performed at an authorized service center. Tampering with the appliance during the warranty period may void the warranty policy.

CONTENTS

PART 1: DESCRIPTION OF THE ELECTRIC FOOD SLICER.....	7
PART 2: BEFORE FIRST USE.....	8
PART 3: ASSEMBLING THE ELECTRIC FOOD SLICER	8
PART 4: USING THE ELECTRIC FOOD SLICER.....	8
PART 5: CLEANING AND MAINTENANCE.....	9
PART 6: STORAGE	9
PART 7: TECHNICAL SPECIFICATIONS.....	9

PART 1: DESCRIPTION OF THE ELECTRIC FOOD SLICER



1. Housing
2. Power switch (on/off)
3. Blade
4. Food carriage with finger guard
5. Food pusher
6. Plug
7. Thickness adjustment knob (0 -15mm)
8. Cutting thickness setting plate
9. Locking screw

PART 2: BEFORE FIRST USE

Take the appliance and its accessories out of the packaging materials. Store packaging material for possible future use. Wash removable accessories that come into contact with food using water and kitchen detergent.

Then thoroughly rinse them under flowing water and dry thoroughly with a wiping cloth. More information found in chapter "Cleaning and maintenance".

ATTENTION:

Be careful when handling the cutting disc to prevent injury caused by the blade.

PART 3: ASSEMBLING THE ELECTRIC FOOD SLICER

- Always place the food slicer on an even, dry and stable surface.
- Attach the food pusher on to the sliding plate with a finger guard.
- Connect the power cord plug to a power socket.

Be careful when handling the cutting disc to prevent injury caused by the blade.

PART 4: USING THE ELECTRIC FOOD SLICER

- Make sure the blade locking screw is tightened properly.
- Make sure the food slicer contact with accurate electrical outlet (230V AV, 50HZ).
- Set the thickness adjustment knob to the required position.
- Place food onto the food carriage so that it is located between the food pusher and the cutting thickness setting plate.
- Place a food plate (not included) behind the housing on the side behind the cutting thickness adjustable plate.
- Start the food slicer by push "I" on the power switch.
- Move the food carriage back and forward and using the food pusher, move the food towards the cutting thickness setting plate. The cut slices will fall on to the food plate mentioned above.
- Before taking away slices or remains of sliced food, ensure that the cutting disc has come to a complete stop.
- After finishing using the food slicer, using the power switch, power off the food slicer, and then disconnect it from the power socket.

ATTENTION:

Never use the electric food slicer for more than 10 minutes non-stop.

PART 5: CLEANING AND MAINTENANCE

- Before cleaning the appliance, always turn it off and disconnect it from the power outlet. Set the cutting thickness adjustment dial to position 0.
- After each use remove any food remains from the food slicer. Clean parts that come into contact with food using a wiping cloth dipped in clean water and then dry with a wiping cloth.
- For a more thorough clean, disassemble the food pusher, the sliding plate and the cutting disc. Clean these parts using warm water and kitchen detergent. Then thoroughly rinse under running water and dry them.
- Do not use abrasive cleaning agents, sponges with steel wool or steel wool.
- Under no condition submerge the appliance in water or any other liquid.

PART 6: STORAGE

If you will not be using the appliance, store it in a dry place out of children's reach.

PART 7: TECHNICAL SPECIFICATIONS

Rated voltage range	230 V
Rated frequency	50 Hz
Rated power input	180 W
Nominal voltage range	220-240 V

INSTRUCTIONS AND INFORMATION REGARDING THE DISPOSAL OF USED PACKAGING MATERIALS

Dispose of packaging material at a public waste disposal site.

DISPOSAL OF USED ELECTRICAL AND ELECTRONIC APPLIANCES



The meaning of the symbol on the product, its accessory or packaging indicates that this product shall not be treated as household waste. Please, dispose of this product at your applicable collection point for the recycling of electrical & electronic equipment waste.

Alternatively in some states of the European Union or other European states you may return your products to your local retailer when buying an equivalent new product. The correct disposal of this product will help save valuable natural resources and help in preventing the potential negative impact on the environment and human health, which could be caused as a result of improper liquidation of waste. Please ask your local authorities or the nearest waste collection centre for further details. The improper disposal of this type of waste may fall subject to national regulations for fines.

For business entities in the European Union

If you wish to dispose of an electrical or electronic device, request the necessary information from your seller or supplier.

Disposal in other countries outside the European Union

If you wish to dispose of this product, request the necessary information about the correct disposal method from local government departments or from your seller.



This product meets all the basic EU regulation requirements that relate to it.

Changes to the text, design and technical specifications may occur without prior notice and we reserve the right to make these changes.

Vážený zákazníku,
Děkujeme, že jste si koupil výrobek značky PHILCO. Aby mohl váš spotřebič sloužit dobře, přečtěte si všechny pokyny uvedené v tomto návodu k obsluze.

DŮLEŽITÉ BEZPEČNOSTNÍ POKYNY

ČTĚTE POZORNĚ A ULOŽTE JE PRO BUDOUCÍ POUŽITÍ

- Tento spotřebič nesmějí používat děti ani si s ním nesmějí hrát. Udržujte spotřebič a jeho přívodní kabel mimo dosah dětí.
- Spotřebič mohou používat osoby se sníženými fyzickými, smyslovými či mentálními schopnostmi nebo s nedostatkem zkušeností a znalostí, pokud jsou pod dozorem nebo byly poučeny o používání spotřebiče bezpečným způsobem a rozumí případným nebezpečím.
Před připojením spotřebiče k síťové zásuvce se ujistěte, že se shoduje napětí uvedené na štítku spotřebiče s napětím ve vaší zásuvce.
- Nikdy nepoužívejte příslušenství, které není dodáváno s tímto spotřebičem nebo není výslovně doporučeno výrobcem pro tento spotřebič.
- Spotřebič je určen pro použití v domácnosti.
- Spotřebič nepoužívejte v průmyslovém prostředí ani venku!

- Spotřebič neumísťujte na parapety oken nebo na nestabilní povrchy. Spotřebič umísťujte pouze na rovný, suchý a stabilní povrch.
- Spotřebič neumísťujte do blízkosti otevřeného ohně nebo zařízení, které je zdrojem tepla.
- Dbejte na to, aby se vidlice síťového kabelu nedostala do kontaktu s vodou nebo vlhkostí.
- Pohonnou jednotku nemyjte pod tekoucí vodou ani ji neponořujte do vody nebo jiné tekutiny.
- Spotřebič používejte pouze ke krájení potravin vyjma tvrdého pečiva, zmrazených potravin, potravin v plastových nebo hliníkových foliích, masa s kostí, ovoce s tvrdými peckami apod.
- Před každým použitím se ujistěte, že krájecí kotouč je řádně připevněn ke spotřebiči.
- K přitlačení potravin ke krájecímu kotouči používejte výhradně podavač, který je dodáván s tímto spotřebičem.
- Nedotýkejte se rotujícího krájecího kotouče.

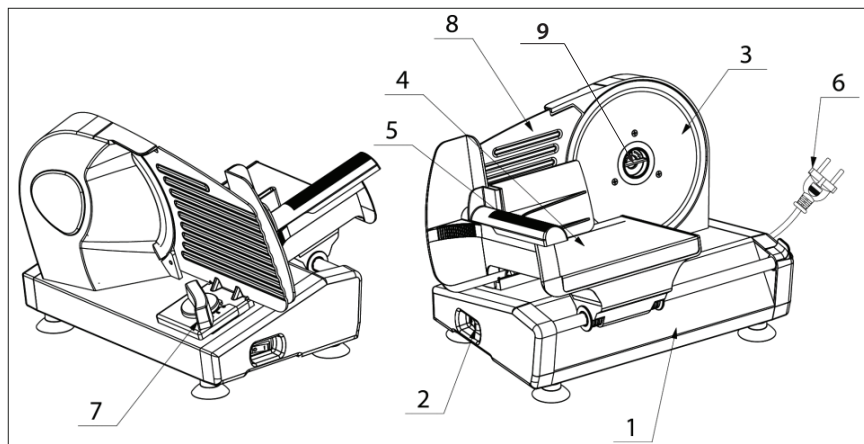
- Pokud se potraviny přichycují ke krájecímu kotouči, očistěte jej plastovou stěrkou. Před čištěním spotřebič vypněte a odpojte od síťové zásuvky.
- Do prostoru mezi desku pro nastavení tloušťky řezu a krájecí kotouč nekládejte prsty ani jiné předměty, jako např. nůž, vidličku apod.
- Před odebráním potravin se přesvědčte, že se krájecí kotouč úplně zastavil.
- Maximální doba nepřetržitého chodu spotřebiče je 10 minut. Po 10 minutách provozu nechejte spotřebič minimálně 15 minut v klidu.
- Spotřebič vždy odpojte od síťové zásuvky, pokud jej nebudete používat a pokud ho necháváte bez dozoru, před montáží, demontáží nebo čištěním.
- Neodpojujte spotřebič od síťové zásuvky tahem za síťový kabel. Mohlo by dojít k poškození síťového kabelu nebo síťové zásuvky. Kabel odpojujte od zásuvky tahem za vidlici síťového kabelu.
- Při manipulaci s krájecím kotoučem dbejte zvýšené opatrnosti, aby nedošlo k poranění ostrím.

- Pokud je síťový kabel poškozen, výměnu svěřte odbornému servisu. Spotřebič s poškozeným síťovým kabelem nebo vidlicí síťového kabelu je zakázáno používat.
- Abyste se vyvarovali nebezpečí úrazu elektrickým proudem, neopravujte spotřebič sami ani ho nijak neopravujte. Veškeré opravy a seřízení tohoto spotřebiče svěřte autorizovanému servisnímu středisku. Zásahem do spotřebiče během platnosti záruky se vystavujete riziku ztráty záručních plnění.

OBSAH

1. ČÁST: POPIS ELEKTRICKÉHO KRÁJEČE POTRAVIN	7
2. ČÁST: PŘED PRVNÍM POUŽITÍM	8
3. ČÁST: MONTÁŽ ELEKTRICKÉHO KRÁJEČE POTRAVIN	8
4. ČÁST: POUŽITÍ ELEKTRICKÉHO KRÁJEČE POTRAVIN	8
5. ČÁST: ČISTĚNÍ A ÚDRŽBA	9
6. ČÁST: ULOŽENÍ	9
7. ČÁST: TECHNICKÉ ÚDAJE	9

1. ČÁST: POPIS ELEKTRICKÉHO KRÁJEČE POTRAVIN



1. Tělo spotřebiče
2. Vypínač (zap./vyp.)
3. Kotouč na krájení
4. Posuvný podavač potravin s ochranou prstů
5. Posuvník potravin
6. Zástrčka
7. Ovladač nastavení tloušťky řezu (0–15 mm)
8. Deska nastavení tloušťky řezu
9. Zajišťovací šroub

2. ČÁST: PŘED PRVNÍM POUŽITÍM

Vyndejte spotřebič a jeho příslušenství z obalových materiálů. Uschovejte obalové materiály pro jejich případné použití v budoucnu. Umyjte odnímatelné příslušenství, které přichází do kontaktu s potravinami, pomocí vody a kuchyňského čisticího prostředku.

Pak ho důkladně opláchněte pod tekoucí vodou a důkladně osušte kuchyňskou utěrkou. Podrobnější informace naleznete v kapitole „Čištění a údržba“.

POZOR:

Při manipulaci s kotoučem na krájení buďte opatrní, abyste předešli poranění způsobenému ostřím.

3. ČÁST: MONTÁŽ ELEKTRICKÉHO KRÁJEČE POTRAVIN

- Kráječ potravin vždy umístěte na rovný, suchý a stabilní povrch.
- Připevňte posuvník potravin na posuvný podavač s ochranou prstů.
- Připojte napájecí kabel k elektrické zásuvce.

Při manipulaci s kotoučem na krájení buďte opatrní, abyste předešli poranění způsobenému ostřím.

4. ČÁST: POUŽITÍ ELEKTRICKÉHO KRÁJEČE POTRAVIN

- Ujistěte se, zda je zajišťovací šroub kotouče na krájení správně dotažen.
- Ujistěte se, zda je spotřebič připojen k elektrické zásuvce s příslušným napětím (230 V AC, 50 Hz).
- Nastavte ovladač nastavení tloušťky potravin do požadované polohy.
- Umístěte potraviny na posuvný podavač tak, aby byly umístěny mezi posuvníkem potravin a deskou pro nastavení tloušťky řezu.
- Umístěte talíř na potraviny (není součástí balení) za kráječ na straně za deskou pro nastavení tloušťky řezu.
- Spotřebič zapněte stisknutím „I“ na přepínači napájení.
- Posouvejte posuvný podavač potravin dozadu a dopředu a pomocí posuvníku potravin posunujte potraviny směrem k desce pro nastavení tloušťky řezu. Nařezané plátky spadnou na výše zmíněný talíř na potraviny.
- Před odebráním plátků nebo zbytků nakrájených potravin se ujistěte, zda se kotouč na krájení zcela zastavil.
- Po skončení používání spotřebiče ho vypněte pomocí přepínače napájení a následně ho odpojte od elektrické zásuvky.

POZOR:

Nikdy nepoužívejte elektrický kráječ potravin nepřetržitě déle než 10 minut.

5. ČÁST: ČISTĚNÍ A ÚDRŽBA

- Před čištěním spotřebiče, ho vždy vypněte a odpojte od elektrické zásuvky. Nastavte ovladač nastavení tloušťky řezu do polohy 0.
- Po každém použití odstraňte zbytky potravin z kráječe. Vyčistěte části, které přicházejí do kontaktu s potravinami pomocí kuchyňské utěrky namočené v čisté vodě a pak je vysušte suchou tkaninu.
- Pro důkladnější vyčištění, demontujte posuvník potravin, posuvný podavač a kotouč na řezání.
- Vyčistěte tyto části teplou vodou a kuchyňským čisticím prostředkem. Pak je důkladně opláchněte pod tekoucí vodou a vysušte je.
- Nepoužívejte abrazivní čisticí prostředky, houby s ocelovou vlnou nebo drátěnky.
- Za žádných okolností neponořujte spotřebič do vody nebo jiné kapaliny.

6. ČÁST: ULOŽENÍ

Pokud nebudete spotřebič používat, uložte ho na suchém místě mimo dosahu dětí.

7. ČÁST: TECHNICKÉ ÚDAJE

Jmenovitý rozsah napětí	230 V
Jmenovitá frekvence	50 Hz
Jmenovitý příkon	180 W
Jmenovitý rozsah napětí	220-240 V

POKYNY A INFORMACE TÝKAJÍCÍ SE LIKVIDACE POUŽITÝCH OBALOVÝCH MATERIÁLŮ

Obalové materiály zlikvidujte na veřejném místě pro likvidaci odpadu.

LIKVIDACE POUŽITÝCH ELEKTRICKÝCH A ELEKTRONICKÝCH SPOTŘEBIČŮ



Význam symbolu na výrobku, jeho příslušenství nebo obalu znamená, že s tímto výrobkem nesmí být zacházeno jako s komunálním odpadem. Tento výrobek zlikvidujte na příslušném sběrném místě pro recyklaci odpadu z elektrických a elektronických zařízení. Popřípadě je možné v některých státech Evropské unie nebo jiných evropských státech vrátit své výrobky místnímu prodejci, v případě koupě obdobného nového výrobku. Správná likvidace tohoto výrobku pomůže ušetřit cenné přírodní zdroje a pomoci při prevenci případného negativního vlivu na životní prostředí a lidské zdraví, ke kterému by mohlo dojít v důsledku nesprávné likvidace odpadu. Podrobnější informace získáte od místního úřadu nebo v nejbližším středisku pro sběr odpadu. Nesprávná likvidace tohoto typu odpadu může podléhat vnitrostátním předpisům o pokutách.

Pro podnikatelské subjekty v Evropské unii

Chcete-li zlikvidovat elektrické nebo elektronické zařízení, vyžádejte si potřebné informace od svého prodejce nebo dodavatele.

Likvidace v jiných státech mimo Evropské unie

Chcete-li zlikvidovat tento výrobek, vyžádejte si potřebné informace o správném způsobu likvidace od místních úřadů nebo svého prodejce.



Tento výrobek splňuje všechny základní požadavky nařízení EU, které se na něj vztahují.

Změny v textu, designu a technických údajích se mohou vyskytnout bez předchozího upozornění a vyhrazujeme si právo provést tyto změny.

Vážený zákazník,

Ďakujeme, že ste si kúpili výrobok značky PHILCO. Aby mohol váš spotrebič slúžiť dobre, prečítajte si všetky pokyny uvedené v tomto návode na obsluhu.

DÔLEŽITÉ BEZPEČNOSTNÉ POKYNY

PREČÍTAJTE POZORNE A UCHOVÁVAJTE PRE BUDÚCE POUŽITIE

- Tento spotrebič nesmú používať deti ani sa s ním nesmú hrať. Udržujte spotrebič a jeho prívodný kábel mimo dosahu detí.
- Spotrebič môžu používať osoby so zníženými fyzickými, zmyslovými či mentálnymi schopnosťami alebo s nedostatkom skúseností a znalostí, ak sú pod dozorom alebo boli poučené o používaní spotrebiča bezpečným spôsobom a rozumejú prípadným nebezpečenstvám. Pred pripojením spotrebiča k sieťovej zásuvke sa uistite, či sa zhoduje napätie uvedené na štítku spotrebiča s napätím vo vašej zásuvke.
- Nikdy nepoužívajte príslušenstvo, ktoré sa nedodáva s týmto spotrebičom alebo nie je výslovne odporúčané výrobcom pre tento spotrebič.
- Spotrebič je určený na použitie v domácnosti.
- Spotrebič nepoužívajte v priemyselnom prostredí alebo vonku!

- Spotřebič neumiestňujte na parapety okien alebo na nestabilné povrchy. Spotřebič umiestňujte iba na rovný, suchý a stabilný povrch.
- Spotřebič neumiestňujte v blízkosti otvoreného ohňa alebo zariadenia, ktoré je zdrojom tepla.
- Dbajte na to, aby sa vidlica napájacieho kábla nedostala do kontaktu s vodou alebo vlhkosťou.
- Pohonnú jednotku neumývajte pod tečúcou vodou ani ju neponárajte do vody alebo inej tekutiny.
- Spotřebič používajte iba na krájanie potravín okrem tvrdého pečiva, zmrazených potravín, potravín v plastových alebo hliníkových fóliách, mäsa s kosťou, ovocia s tvrdými kôstkami atď.
- Pred každým použitím sa uistite, či je kotúč na krájanie riadne pripevnený k spotřebiču.
- Na pritlačenie potravín ku kotúču na krájanie používajte výhradne podávač, ktorý sa dodáva s týmto spotřebičom.
- Nedotýkajte sa rotujúceho kotúča na krájanie.

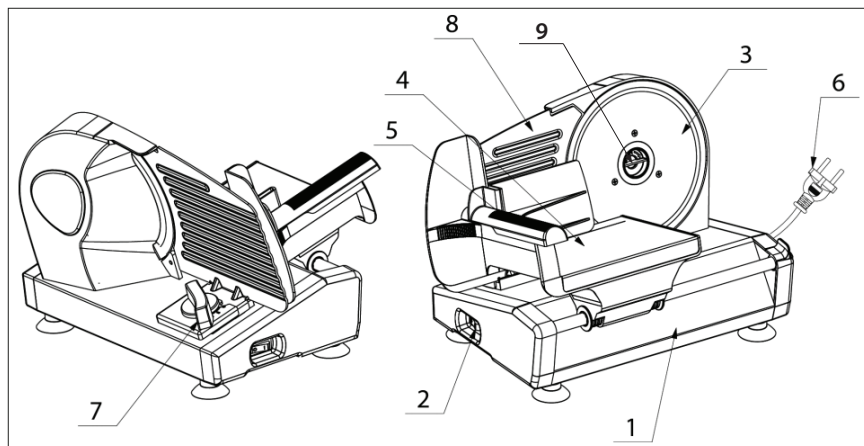
- Ak sa potraviny prichytávajú ku kotúču na krájanie, očistite ho plastovou stierkou. Pred čistením spotrebič najskôr vypnite a odpojte od elektrickej zásuvky.
- Do priestoru medzi dosku na nastavenie hrúbky rezu a kotúč na krájanie nekladajte prsty ani iné predmety, ako je napr. nožík, vidlička atď.
- Pred odobraním potravín sa presvedčte, či sa kotúč na krájanie úplne zastavil.
- Maximálny čas nepretržitej prevádzky spotrebiča je 10 minút. Po 10 minútach prevádzky nechajte spotrebič minimálne 15 minút v kľude.
- Spotrebič vždy vypnite a odpojte od elektrickej zásuvky, ak ho nebudete používať a ak ho nechávate bez dozoru, pred montážou, demontážou alebo čistením.
- Neodpájajte spotrebič od elektrickej zásuvky ťahom za napájací kábel. Mohlo by dôjsť k poškodeniu napájacieho kábla alebo elektrickej zásuvky. Kábel odpájajte od zásuvky ťahom za vidlicu napájacieho kábla.
- Pri manipulácii s kotúčom na krájanie dbajte na zvýšenú opatrnosť, aby nedošlo k poraneniu ostrím.

- Ak je napájací kábel poškodený, výmenu zverte odbornému servisu. Spotrebič s poškodeným napájacím káblom alebo vidlicou napájacieho kábla je zakázané používať.
- Aby ste sa vyvarovali nebezpečenstvu úrazu elektrickým prúdom, spotrebič neopravujte sami ani ho žiadnym spôsobom neupravujte. Všetky opravy a nastavenia tohto spotrebiča zverte autorizovanému servisnému stredisku. Zásahom do spotrebiča v priebehu platnosti záruky sa vystavujete riziku straty záručných podmienok.

OBSAH

1. ČASŤ: POPIS ELEKTRICKÉHO KRÁJAČA POTRAVÍN.....	7
2. ČASŤ: PRED PRVÝM POUŽITÍM.....	8
3. ČASŤ: MONTÁŽ ELEKTRICKÉHO KRÁJAČA POTRAVÍN.....	8
4. ČASŤ: POUŽITIE ELEKTRICKÉHO KRÁJAČA POTRAVÍN.....	8
5. ČASŤ: ČISTENIE A ÚDRŽBA.....	9
6. ČASŤ: ULOŽENIE.....	9
7. ČASŤ: TECHNICKÉ ÚDAJE.....	9

1. ČASŤ: POPIS ELEKTRICKÉHO KRÁJAČA POTRAVÍN



1. Telo spotrebiča
2. Vypínač (zap./vyp.)
3. Kotúč na krájanie
4. Posuvný podávač potravín s ochranou prstov
5. Posúvač potravín
6. Zástrčka
7. Ovládač nastavenia hrúbky rezu (0 -15 mm)
8. Platňa nastavenia hrúbky rezu
9. Zaisťovacia skrutka

2. ČASŤ: PRED PRVÝM POUŽITÍM

Povyberajte spotrebič a jeho príslušenstvo z obalových materiálov. Uschovajte obalové materiály pre ich prípadné použitie v budúcnosti. Umyte odnímateľné príslušenstvo, ktoré prichádza do kontaktu s potravinami, pomocou vody a kuchynského čistiaceho prostriedku.

Potom ich dôkladne opláchnite pod tečúcou vodou a dôkladne osušte kuchynskou utierkou. Podrobnejšie informácie nájdete v kapitole „Čistenie a údržba“.

POZOR:

Prí manipulácii s kotúčom na krájanie buďte opatrní, aby ste predišli poraneniu spôsobenému ostrím.

3. ČASŤ: MONTÁŽ ELEKTRICKÉHO KRÁJAČA POTRAVÍN

- Krájač potravín vždy umiestnite na rovný, suchý a stabilný povrch.
- Pripevnite posúvač potravín na posuvný podávač s ochranou prstov.
- Pripojte napájací kábel k elektrickej zásuvke.

Prí manipulácii s kotúčom na krájanie buďte opatrní, aby ste predišli poraneniu spôsobenému ostrím.

4. ČASŤ: POUŽITIE ELEKTRICKÉHO KRÁJAČA POTRAVÍN

- Uistite sa, či je zaistovacia skrutka kotúča na krájanie správne dotiahnutá.
- Uistite sa, či je spotrebič pripojený k elektrickej zásuvke s príslušným napätím (230 V AC, 50 HZ).
- Nastavte ovládač nastavenia hrúbky potravín do požadovanej polohy.
- Umiestnite potraviny na posuvný podávač tak, aby boli umiestnené medzi posúvačom potravín a platňou na nastavenie hrúbky rezu.
- Umiestnite tanier na potraviny (nie je súčasťou balenia) za krájač na strane za doskou na nastavenie hrúbky rezu.
- Spotrebič zapnite stlačením „I“ na prepínači napájania.
- Posúvajte posuvný podávač potravín dozadu a dopredu a pomocou posúvača potravín posúvajte potraviny smerom k platni na nastavenie hrúbky rezu. Narezané plátky spadnú na vyššie spomenutý tanier na potraviny.
- Pred odobratím plátok alebo zvyškov nakrájaných potravín sa uistite, či sa kotúč na krájanie úplne zastavil.
- Po skončení používania spotrebiča ho vypnite pomocou prepínača napájania a následne ho odpojte od elektrickej zásuvky.

POZOR:

Nikdy nepoužívajte elektrický krájač potravín nepretržite dlhšie ako 10 minút.

5. ČASŤ: ČISTENIE A ÚDRŽBA

- Pred čistením spotrebiča, ho vždy vypnite a odpojte od elektrickej zásuvky. Nastavte ovládač nastavenia hrúbky rezu do polohy 0.
- Po každom použití odstráňte zvyšky potravín z krájača. Vyčistite časti, ktoré prichádzajú do kontaktu s potravinami pomocou kuchynskej utierky namočenej v čistej vode a potom ich vysušte pomocou suchej tkaniny.
- Pre dôkladnejšie vyčistenie, demontujte posúvač potravín, posuvný podávač a kotúč na rezanie. Vyčistite tieto časti teplou vodou a kuchynským čistiacim prostriedkom. Potom ich dôkladne opláchnite pod tečúcou vodou a vysušte ich.
- Nepoužívajte abrazívne čistiace prostriedky, špongie s oceľovou vlnou alebo drôtenky.
- Za žiadnych okolností neponárajte spotrebič do vody alebo inej kvapaliny.

6. ČASŤ: ULOŽENIE

Ak nebudete spotrebič používať, uložte ho na suchom mieste mimo dosahu detí.

7. ČASŤ: TECHNICKÉ ÚDAJE

Menovitý rozsah napätia	230 V
Menovitá frekvencia	50 Hz
Menovitý príkon	180 W
Menovitý rozsah napätia	220-240 V

POKYNY A INFORMÁCIE TÝKAJÚCE SA LIKVIDÁCIE POUŽITÝCH OBALOVÝCH MATERIÁLOV

Obalové materiály zlikvidujte na verejnom mieste pre likvidáciu odpadu.

LIKVIDÁCIA POUŽITÝCH ELEKTRICKÝCH A ELEKTRONICKÝCH SPOTREBIČOV



Význam symbolu na výrobku, jeho príslušenstve alebo obale znamená, že s týmto výrobkom nesmie byť zaobchádzané ako s komunálnym odpadom. Tento výrobok zlikviduje na príslušnom zbernom mieste pre recykláciu odpadu z elektrických a elektronických zariadení. Popríklad je možné v niektorých štátoch Európskej únie alebo iných európskych štátoch vrátiť svoje výrobky miestnemu predajcovi, v prípade kúpy podobného nového výrobku. Správna likvidácia tohto výrobku pomôže ušetriť cenné prírodné zdroje a pomôcť pri prevencii prípadného negatívneho vplyvu na životné prostredie a ľudské zdravie, ku ktorému by mohlo dôjsť v dôsledku nesprávnej likvidácie odpadu. Podrobnejšie informácie získate od miestneho úradu alebo v najbližšom stredisku pre zber odpadu. Nesprávna likvidácia tohto typu odpadu môže podliehať vnútroštátnym predpisom o pokutách.

Pre podnikateľské subjekty v Európskej únii

Ak chcete zlikvidovať elektrické alebo elektronické zariadenie, vyžiadajte si potrebné informácie od svojho predajcu alebo dodávateľa.

Likvidácia v iných štátoch mimo Európskej únie

Ak chcete zlikvidovať tento výrobok, vyžiadajte si nevyhnutné informácie o správnom spôsobe likvidácie od miestnych úradov alebo svojho predajcu.



Tento výrobok spĺňa všetky základné požiadavky nariadenia EÚ, ktoré sa naň vzťahujú.

Zmeny v texte, dizajne a technických údajoch sa môžu vyskytnúť bez predchádzajúceho upozornenia a vyhradujeme si právo vykonať tieto zmeny.

Szanowny Kliencie,
Dziękujemy za zakup produktu marki PHILCO. Aby Twoje urządzenie mogło Ci dobrze służyć, przeczytaj wszystkie wskazówki zawarte w niniejszej instrukcji obsługi.

ISTOTNE WSKAZÓWKI BEZPIECZEŃSTWA

NALEŻY UWAŻNIE PRZECZYTAĆ I PRZECHOWYWAĆ DO PRZYSZŁEGO STOSOWANIA

- Z tego urządzenia nie wolno korzystać dzieciom ani nie wolno się im nim bawić. Urządzenia oraz przewód zasilający przechowywać poza zasięgiem dzieci.
- Urządzenia mogą być użytkowane przez osoby z ograniczonymi zdolnościami fizycznymi, czuciowymi lub mentalnymi oraz bez doświadczenia i wiedzy w zakresie użytkowania, jeśli znajdują się pod nadzorem lub zostały poinstruowane odnośnie użytkowania urządzenia w bezpieczny sposób i rozumieją związane z tym ryzyko. Przed podłączeniem urządzenia do gniazdka sieciowego upewnij się, czy napięcie podane na tabliczce znamionowej urządzenia odpowiada napięciu w Twoim gniazdku.
- Nigdy nie używaj akcesoriów, które nie zostały dostarczone razem z niniejszym urządzeniem lub które nie są przeznaczone przez producenta do tego urządzenia.
- Urządzenie jest przeznaczone do użytku w gospodarstwie domowym.

- Nie korzystaj z niego w środowisku przemysłowym albo na zewnątrz!
- Urządzenia nie umieszczaj na parapetach okien lub niestabilnych powierzchniach. Urządzenie należy zawsze umieszczać na stabilnej, równej, suchej powierzchni.
- Urządzenia nie umieszczaj w pobliżu otwartego płomienia ani urządzenia będącego źródłem ciepła.
- Dbaj o to, by wtyczka przewodu sieciowego nie zetknęła się z wodą lub wilgocią.
- Jednostki napędowej nie myj pod ciekącą wodą ani nie zanurzaj jej w wodzie lub innym płynie.
- Urządzenia należy używać wyłącznie do krojenia artykułów spożywczych z wyjątkiem twardego pieczywa, mrożonek, potraw w foliach plastikowych lub aluminiowych, mięsa z kością, owoców z twardymi pestkami itp.
- Przed każdym użyciem upewnij się, że nóż krajalnicy jest należycie przymocowany do urządzenia.
- W celu dociśnięcia surowców do noża używaj wyłącznie podajnika, który jest dostarczany wraz z tym urządzeniem.
- Nie dotykaj obracającego się noża.

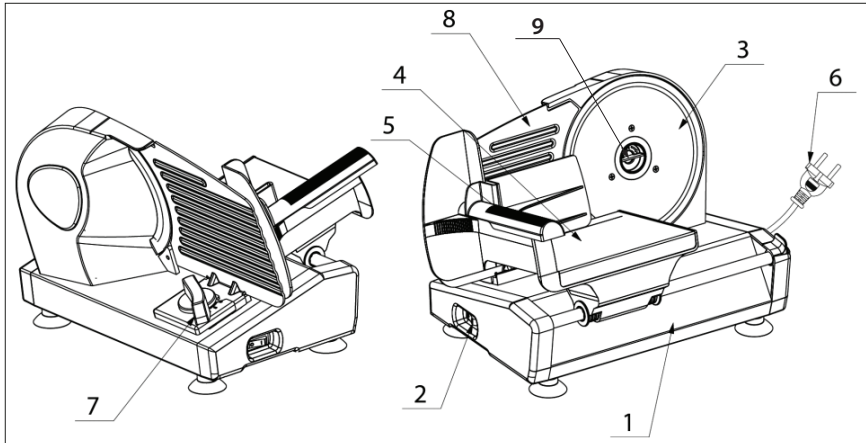
- Jeśli potrawy przywierają do noża, oczyść go plastikową łypatką. Przed czyszczeniem wyłącz urządzenie i odłącz od gniazdka sieciowego.
- Do przestrzeni pomiędzy płytą regulującą grubość plastrów a nożem nie należy wkładać palców ani innych przedmiotów, jak np. noża, widelca itp.
- Przed wyjęciem surowców z kralownicy upewnij się, że nóż się całkowicie zatrzymał.
- Maksymalny czas nieprzerwanej pracy niniejszego urządzenia wynosi 10 minut. Po 10 minutach pracy pozostaw urządzenie przez 15 minut w spoczynku.
- Urządzenie zawsze odłącz od gniazdka sieciowego, jeżeli nie będzie używane albo nie znajduje się pod nadzorem, przed montażem, demontażem lub czyszczeniem.
- Nie odłączaj urządzenia od gniazdka sieciowego poprzez pociąganie za kabel sieciowy. Mogłoby dojść do uszkodzenia kabla zasilającego lub gniazdka. Kabel z gniazdka odłącza się ciągnąc za wtyczkę kabla zasilającego.
- Podczas manipulacji z nożem zachowaj szczególną ostrożność, aby nie doszło do zranienia ostrzem.

- Jeśli przewód zasilający jest uszkodzony, jego wymianę należy powierzyć specjalistycznemu serwisowi. Nie wolno używać urządzenia z uszkodzonym przewodem zasilającym lub wtyczką.
- Aby zapobiec porażeniu prądem elektrycznym, nie naprawiaj urządzenia sam ani w żaden sposób go nie przerabiaj. Wszelkie naprawy i regulację tego urządzenia należy powierzyć autoryzowanemu serwisowi. Otwierając urządzenie w okresie gwarancyjnym ryzykuje się utratę gwarancji.

SPIS TREŚCI

1. CZĘŚĆ: OPIS ELEKTRYCZNEJ KRAJALNICY DO ŻYWNOŚCI	7
2. CZĘŚĆ: PRZED PIERWSZYM UŻYCIEM.....	8
3. CZĘŚĆ: MONTAŻ ELEKTRYCZNEJ KRAJALNICY DO ŻYWNOŚCI	8
4. CZĘŚĆ: UŻYWANIE ELEKTRYCZNEJ KRAJALNICY DO ŻYWNOŚCI.....	8
5. CZĘŚĆ: CZYSZCZENIE I KONSERWACJA.....	9
6. CZĘŚĆ: PRZECHOWYWANIE.....	9
7. CZĘŚĆ: DANE TECHNICZNE	9

1. CZĘŚĆ: OPIS ELEKTRYCZNEJ KRAJALNICY DO ŻYWNOCI



1. Ciało urządzenia
2. Wyłącznik (wł./wyl.)
3. Rolka tnąca
4. Przesuwany podajnik z zabezpieczeniem na palce
5. Dozownik żywności
6. Wtyczka
7. Regulator grubości cięcia (0 -15 mm)
8. Płytkę regulacji grubości cięcia
9. Śruba blokująca

2. CZĘŚĆ: PRZED PIERWSZYM UŻYCIEM

Wyjmij urządzenie wraz z akcesoriami z opakowania. Zachowaj opakowanie do ewentualnego użytku w przyszłości. Umyj akcesoria, które będą miały kontakt z żywnością, za pomocą wody i płynu do naczyń. Następnie opłucz je dokładnie pod bieżącą wodą i dokładnie osusz ścierką kuchenną. Szczegółowe informacje znajdziesz w rozdziale „Czyszczenie i konserwacja”.

UWAGA:

Podczas obsługi rolki tnącej zachowaj ostrożność, aby zapobiec zranieniom spowodowanym ostrzem.

3. CZĘŚĆ: MONTAŻ ELEKTRYCZNEJ KRAJALNICY DO ŻYWNOŚCI

- Krajalnicę do żywności zawsze umieszczaj na równej, suchej i stabilnej powierzchni.
- Przymocuj dozownik żywności na przesuwany podajnik z zabezpieczeniem na palce.
- Podłącz przewód zasilania do gniazdka elektrycznego.

Podczas obsługi rolki tnącej zachowaj ostrożność, aby zapobiec zranieniom spowodowanym ostrzem.

4. CZĘŚĆ: UŻYWANIE ELEKTRYCZNEJ KRAJALNICY DO ŻYWNOŚCI

- Upewnij się, że śrubka zabezpieczająca rolki tnącej jest odpowiednio dociągnięta.
- Upewnij się, że urządzenie jest podłączone do gniazdka elektrycznego o odpowiednim napięciu (230 V AC, 50 HZ).
- Ustaw regulator grubości cięcia żywności w pożądaną pozycję.
- Ustaw pożywienie na przesuwnym podajniku tak, aby było umieszczone między dozownikiem żywności a płytką regulacji grubości cięcia.
- Umieść talerz na pożywienie (nie jest częścią zestawu) za krajalnicą po boku za regulatorem grubości krojenia.
- Uruchoom urządzenie naciskając „I” na przełączniku zasilania.
- Przesuwaj przesuwany podajnik żywności do tyłu i do przodu a za pomocą dozownika pożywienia przesuwaj pożywienie w kierunku płytki regulacji grubości cięcia. Pokrojone plastry spadną na wyżej wspomniany talerz na pożywienie.
- Przed zabraniem plastrów lub pozostałości pokrojonej żywności upewnij się, czy rolka tnąca się zatrzymała.
- Po zakończeniu używania urządzenia wyłącz je za pomocą przełącznika zasilania a następnie odłącz je od gniazdka elektrycznego.

UWAGA:

Nigdy nie używaj elektrycznej krawalnicy do żywności nieprzerwanie dłużej niż 10 minut.

5. CZĘŚĆ: CZYSZCZENIE I KONSERWACJA

- Przed czyszczeniem urządzenia, zawsze je wyłączaj i odłączaj od gniazdka elektrycznego. Ustaw regulator grubości cięcia w pozycji 0.
- Po każdym użyciu usuń pozostałości pożywienia z krawalnicy. Wyczyść części, które mają kontakt z pożywieniem za pomocą ścierki kuchennej namoczonej w czystej wodzie a następnie wysusz je za pomocą suchej ścierki.
- Aby dokładniej wyczyścić urządzenie, zdejmij z niego dozownik żywności, przesuwany podajnik i rolkę tnącą. Wyczyść te części ciepłą wodą i płynem do mycia naczyń. Następnie dokładnie je opłucz pod bieżącą wodą i wysusz.
- Nie używaj żrących środków czyszczących, gąbek ze stalową wełną lub druciaków.
- W żadnym przypadku nie zanurzaj urządzenia w wodzie lub innej cieczy.

6. CZĘŚĆ: PRZECHOWYWANIE

Jeśli nie będziesz używać urządzenia, przechowuj je w suchym miejscu z dala od zasięgu dzieci.

7. CZĘŚĆ: DANE TECHNICZNE

Zakres napięcia znamionowego	230 V
Frekwencja znamionowa	50 Hz
Moc znamionowa	180 W
Znamionowy zakres napięcia	220-240 V

WSKAZÓWKI I INFORMACJE O POSTĘPOWANIU ZE ZUŻYTYM OPAKOWANIEM

Zużyty materiał opakowania odnieś na miejsce wyznaczone przez administrację.

LIKWIDACJA ZUŻYTYCH URZĄDZEŃ ELEKTRYCZNYCH I ELEKTRONICZNYCH



Ten symbol na produktach lub w dokumentach dodatkowych oznacza, że zużyte urządzenie elektryczne i elektroniczne nie mogą zostać wyrzucone z odpadem komunalnym. Aby odpowiednio likwidować, odnawiać i oddawać do recyklingu oddawaj te produkty do odpowiednich punktów zbiórki. Alternatywnie w niektórych krajach Unii Europejskiej lub w innych krajach Europy możesz zwrócić swoje produkty lokalnemu sprzedawcy przy zakupie ekwiwalentnego nowego produktu. Odpowiednio likwidując ten produkt pomożesz zachować cenne źródła naturalne i pomagasz w prewencji potencjalnych negatywnych wpływów na środowisko i zdrowie ludzkie, które mogłyby być wynikiem niewłaściwej likwidacji odpadów. O więcej szczegółów poproś w lokalnej administracji lub w najbliższym punkcie zbiórki odpadów. Za nieodpowiednią likwidację tego rodzaju odpadu mogą zostać udzielone mandaty zgodnie z przepisami państwowymi.

Dla podmiotów handlowych w krajach Unii Europejskiej

Jeśli chcesz zlikwidować urządzenia elektryczne i elektroniczne, zapytaj o potrzebne informacje swojego sprzedawcę lub dostawcę.

Likwidacja w innych krajach poza Unią Europejską

Symbol ten obowiązuje w UE. Jeśli chcesz zlikwidować ten produkt, zapytaj o potrzebne informacje o odpowiednim sposobie likwidacji w lokalnej administracji lub u sprzedawcy.



Produkt ten spełnia wszystkie podstawowe wymagania rozporządzeń UE, które się do niego stosują.

Zmiany w tekście, wyglądzie i specyfikacji technicznej mogą się pojawić bez uprzedniego ostrzeżenia zastrzegamy sobie prawo do tych zmian.

Tisztelt Vásárló,
Köszönjük, hogy PHILCO terméket választott. Kérjük, hogy a készülék helyes használata érdekében olvassa el figyelmesen ezt a használati utasítást.

FONTOS BIZTONSÁGI UTASÍTÁSOK

FIGYELMEZTETÉSEK ELLENŐRIZNI ÉS A JÖVŐBEN HASZNÁLATHOZ

- A készülék nem játék, a készüléket gyerekek nem használhatják. A készüléket és a hálózati vezetékét tartsa távol a gyerekektől.
- A készüléket idős, testi és szellemi fogyatékos személyek, illetve a készülék használatát nem ismerő és hasonló készülék üzemeltetéseinek a tapasztalataival nem rendelkező személyek csak a készülék használati útmutatóját ismerő és a készülék használatáért felelősséget vállaló személy felügyelete mellett használhatják.
A készüléket csak a típuscímkén feltüntetett tápfeszültség értékeivel megegyező elektromos hálózathoz szabad csatlakoztatni!
- Ne használjon olyan tartozékot, amit nem a készülékhez kapott, illetve amit a gyártó nem ajánl a készülékhez.
- A készülék kizárólag csak háztartásokban használható.
- A készüléket ne használja ipari környezetben vagy szabadban!

- A készüléket ne helyezze le ablakpárkányra, illetve nem stabil felületre. A készüléket csak tiszta, száraz, stabil és egyenes felületre helyezze le.
- A készüléket ne tegye forró helyre (nyílt láng vagy más hőforrások közelébe).
- Ügyeljen arra, hogy a hálózati vezeték csatlakozódugóját ne érje víz vagy nedvesség.
- A készülék motoros egységét vízbe vagy más folyadékba mártani, vagy folyóvíz alatt elmosni tilos!
- A szeletelő géppel fagyasztott, csontos, magvas élelmiszereket, vagy alumínium és műanyag fóliába csomagolt élelmiszereket, illetve száraz péksüteményt, kenyeret szeletelni tilos.
- Minden használatba vétel előtt ellenőrizze le a szeletelő tárcsa megfelelő rögzítését.
- Az élelmiszer adagolásához kizárólag csak a kocsit, kisebb élelmiszerdarabok esetén a nyomólapot használja.
- A forgó szeletelő tárcsát megérinteni tilos!

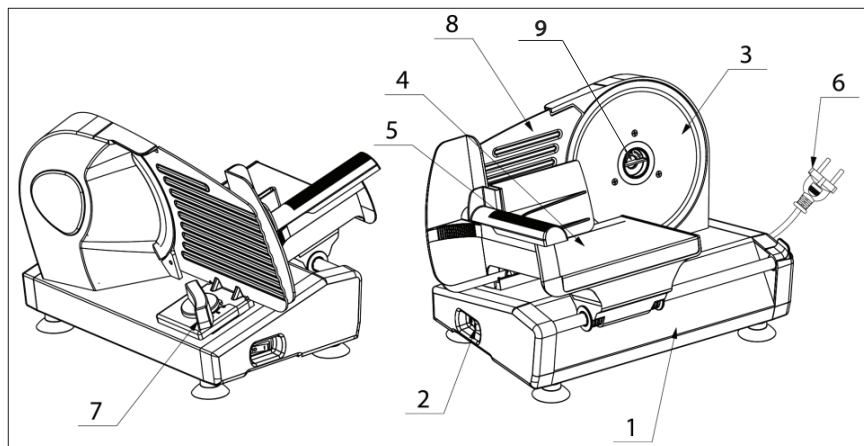
- Ha az élelmiszer rátapad a szeletelő tárcsára, akkor használja a műanyag lehúzó lapátot. A tisztítás megkezdése előtt a készüléket kapcsolja le és a hálózati vezetéket húzza ki a fali aljzatból.
- A szeletelő tárcsa és a szeletelés vastagságát beállító lap közé semmilyen tárgyat (pl. kést, villát stb.) sem szabad bedugni.
- A szeletelt élelmiszer elvétele előtt várja meg a szeletelő tárcsa teljes lefékeződését.
- A folyamatos üzemeltetés maximális ideje 10 perc. 10 perc üzemeltetés után a készüléket legalább 15 percig ne használja.
- A készülék tisztítása, szét- és összeszerelése valamint áthelyezése előtt, illetve ha a készüléket hosszabb ideig nem kívánja használni, vagy azt felügyelet nélkül hagyja, akkor kapcsolja le a készüléket és a hálózati vezetéket húzza ki az elektromos aljzatból.
- A hálózati vezetéket a vezetéknél megfogva nem szabad a fali aljzatból kihúzni. A hálózati vezeték vagy a fali aljzat megsérülhet. Ehhez a művelethez a vezeték csatlakozódugóját fogja meg.
- A készülék használata során ügyeljen arra, hogy a szeletelő tárcsa ne okozzon vágási sérülést.

- A sérült hálózati vezetéket csak szakszerviz, vagy villanyszerelő szakember cserélheti ki. Ha a készülék hálózati vezetéke vagy csatlakozódugója sérült, akkor a készüléket ne használja.
- Ne próbálja megjavítani a meghibásodott készüléket, illetve azon ne hajtson végre átalakításokat, ellenkező esetben áramütés érheti. A készülék minden javítását vagy beállítását bízza a legközelebbi márkaszervizre. A készülék megbontása vagy szakszerűtlen javítása esetén a garancia érvényét veszti.

TARTALOM

1. RÉSZ: AZ ELEKTROMOS SZELETELŐGÉP RÉSZEI	7
2. RÉSZ: ÜZEMBE HELYEZÉS ELŐTT	8
3. RÉSZ: AZ ELEKTROMOS SZELETELŐGÉP SZERELÉSE	8
4. RÉSZ: AZ ELEKTROMOS SZELETELŐGÉP HASZNÁLATA	8
5. RÉSZ: TISZTÍTÁS ÉS ÁPOLÁS	9
6. RÉSZ: TÁROLÁS	9
7. RÉSZ: MŰSZAKI ADATOK	9

1. RÉSZ: AZ ELEKTROMOS SZELETELŐGÉP RÉSZEI



1. A készülék váza
2. Kapcsológomb (be/ki)
3. Szeletelőkorong
4. Csúszó adagolótálca beépített ujjvédővel
5. Tolókar
6. Csatlakozódugó
7. Vágásszélesség - szabályozó (0 -15 mm)
8. A vágásszélességet beállító lemez
9. Biztosító csavar

2. RÉSZ: ÜZEMBE HELYEZÉS ELŐTT

Csomagolja ki a készüléket és az összes tartozékot. Őrizze meg a csomagolóanyagot későbbi felhasználás esetére. Mossa el az élelmiszerral érintkező, levehető tartozékokat mosogatószeres vízben. Folyó víz alatt gondosan öblítse le és egy konyharuhával törölje szárazra a tartozékokat. Részletes tudnivalók a „Tisztítás és ápolás” című fejezetben találhatók.

FIGYELEM:

A szeletelőkorongot óvatosan kell kezelni, mert az éles penge sérüléseket okozhat.

3. RÉSZ: AZ ELEKTROMOS SZELETELŐGÉP SZERELÉSE

- A szeletelőgépet mindig egy sima, száraz és szilárd felületre kell helyezni.
- Rögzítse a tolókart a beépített ujjvédővel ellátott csúszó adagolótálcára.
- Csatlakoztassa a készüléket a tápellátáshoz.

A szeletelőkorongot óvatosan kell kezelni, mert az éles penge sérüléseket okozhat.

4. RÉSZ: AZ ELEKTROMOS SZELETELŐGÉP HASZNÁLATA

- Győződjön meg arról, hogy a szeletelőkorong védőcsavarja biztonságosan be van húzva.
- Győződjön meg arról, hogy a szeletelőgép egy megfelelő paraméterekkel rendelkező elektromos hálózathoz van csatlakoztatva. (230 V AV, 50 HZ).
- Állítsa be a vágásszélesség – szabályozót a kívánt pozícióra.
- Helyezze az ételt a csúszó adagolótálcára úgy, hogy az a tolókar és a vágásszélesség - szabályozó között legyen.
- Helyezzen egy tálcat (nincs a csomagban) a szeletelőgép mögé a vágásszélességet beállító lemez mögötti oldalon.
- Nyomja meg a „I” részen a kapcsológombot a készülék bekapcsolásához.
- Csúsztassa a csúszó adagolótálcát hátra és előre, és a tolókar segítségével csúsztassa az élelmiszert a vágásszélességet beállító lemez felé. A levágott szeletek az előkészített tálcára esnek.
- A szeletek, illetve a maradék élelmiszer eltávolítása előtt győződjön meg arról, hogy a szeletelőkorong már teljesen leállt.
- Használat után kapcsolja ki a készüléket a kapcsológomb megnyomásával, majd válassza le az elektromos hálózatról.

FIGYELEM:

Az elektromos szeletelőgépet nem szabad több, mint 10 percen át megállás nélkül használni.

5. RÉSZ: TISZTÍTÁS ÉS ÁPOLÁS

- Tisztítás előtt kapcsolja ki a készüléket, és válassza le az elektromos hálózatról. A vágásszélesség – szabályozót állítsa a 0 pozícióra.
- Minden használat után el kell távolítani az élelmiszer – maradványokat a szeletelőről. Az élelmiszerrel érintkező részeket tisztítsa meg tiszta vízbe mártott törlőronggyal, majd törölje szárazra.
- Alapos tisztításhoz szerelje le a tolókart, a csúszó adagolót és a szeletelőkorongot.
- Tisztítsa meg a tartozékokat mosogatószeres vízben. Ezután gondosan öblítse le és szárítsa meg a tartozékokat.
- Ne használjon a tisztításhoz csiszolószereket, acélszálas szivacsot vagy drótkéfét.
- A készüléket soha nem szabad vízbe, vagy más folyadékba meríteni!

6. RÉSZ: TÁROLÁS

Ha nem használja a készüléket, tárolja azt egy száraz helyen, ahol nem férhetnek hozzá gyermekek.

7. RÉSZ: MŰSZAKI ADATOK

Névleges feszültség-tartomány	230 V
Névleges frekvencia	50 Hz
Névleges teljesítmény	180 W
Névleges feszültség - tartomány	220-240 V

A HASZNÁLT CSOMAGOLÓANYAGOK SELEJTEZÉSÉRE VONATKOZÓ UTASÍTÁSOK ÉS INFORMÁCIÓK

A csomagolóanyagokat csak egy hivatalos hulladékértékesítő telephelyen szabad selejtezni.

A HASZNÁLT ELEKTROMOS ÉS ELEKTRONIKUS KÉSZÜLÉKEK SELEJTEZÉSE



Az áthúzott konténer ikonja a készüléken vagy a csomagolóanyagon azt jelenti, hogy ezt a készüléket nem szabad a háztartásbeli hulladékkal együtt selejtezni. Az ilyen készüléket egy, az elektromos és elektronikus készülékek újrahasznosításával foglalkozó gyűjtőtelepen kell leadni. Az EU egyes államaiban, akárcsak más európai országokban gyakran a termék viszonteladója is átveszi a készüléket egy új készülék vásárlása esetén. A helyes selejtezéssel Ön is hozzájárulhat a régi készülékek megfelelő feldolgozásához és újrahasznosításához. A szakszerű selejtezés megelőzi az esetleges negatív kihatásokat az emberi egészségre és a környezetre. Részletes információkkal a helyi hivatal, vagy a legközelebbi hulladékhasznosító telephely szolgálhat. A termék szabálytalan selejtezése a helyi törvények értelmében büntetendő lehet.

Vállalkozók az EU területén

Az elektromos és elektronikus készülékek helyes selejtezéséről a helyi viszonteladó vagy forgalmazó tud tájékoztatást nyújtani.

Selejtezés a nem EU államokban

Kérjük, érdeklődjön a termék helyes selejtezéséről a helyi hivatalokban vagy a termék eladójánál.



Ez a termék megfelel a vonatkozó EU szabványok valamennyi alapvető követelményének.

A gyártó fenntartja a kísérőszöveg, külalak és műszaki adatok előzetes figyelmeztetés nélküli változtatásának jogát.