

ROZKRES instalace

modely: PLDI 148 BBI a PLDI 126 EBI

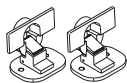
Samořezné šrouby (ST4*12)



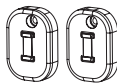
Samořezné šrouby (M5*12)



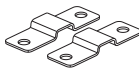
Závěsy



Magnet



Rozpěrka



Papírová šablona



Nástroje

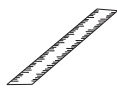
Šroubovák



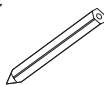
Automatický šroubovák



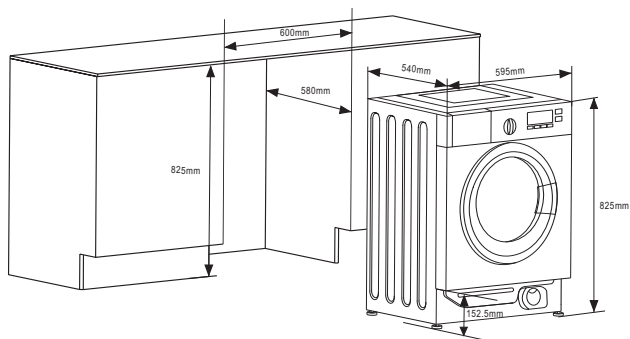
Pravítko



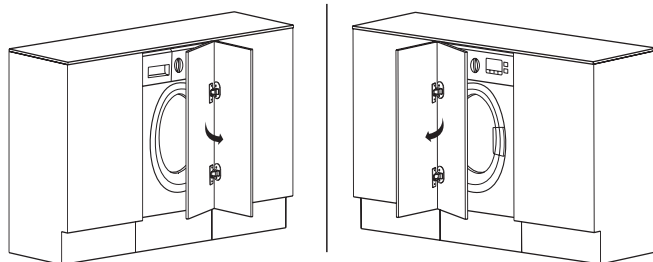
Tužka

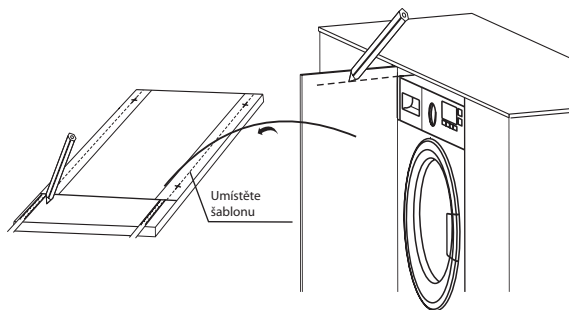


Instalační kroky

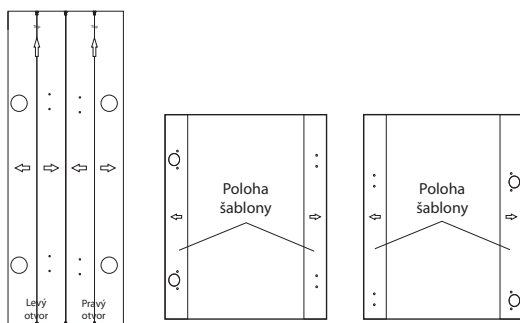


Přehled

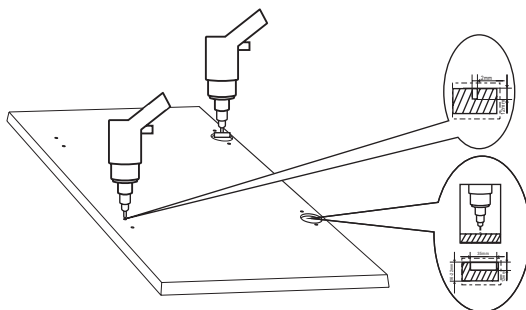




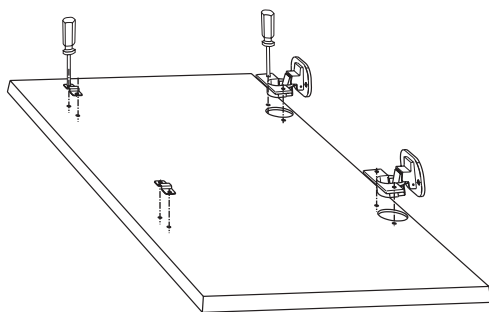
Udělejte značku na dvířkách



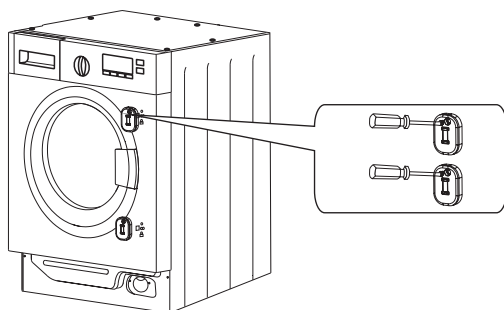
Umístěte šablonu na dvířkách.



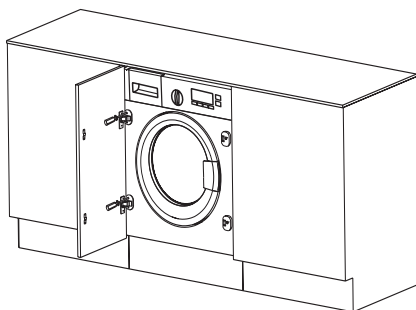
Vyvrtejte otvory do dvířek.



Nainstalujte závěsy a rozpěry.



Nainstalujte magnety.



⚠ Varování!

- Při instalaci spotřebiče do kuchyňské linky se ujistěte, je-li to možné, zda jsou hadice umístěny v jednom ze dvou výklenků na zadní straně spotřebiče. Pomůže to zabránit zalomení nebo zauzlení hadic.