

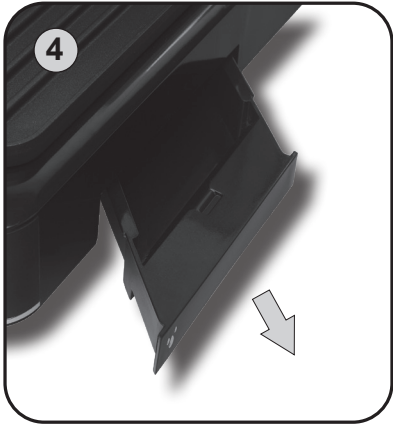
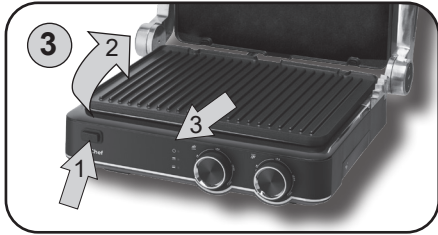
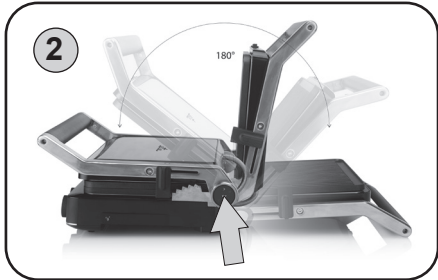
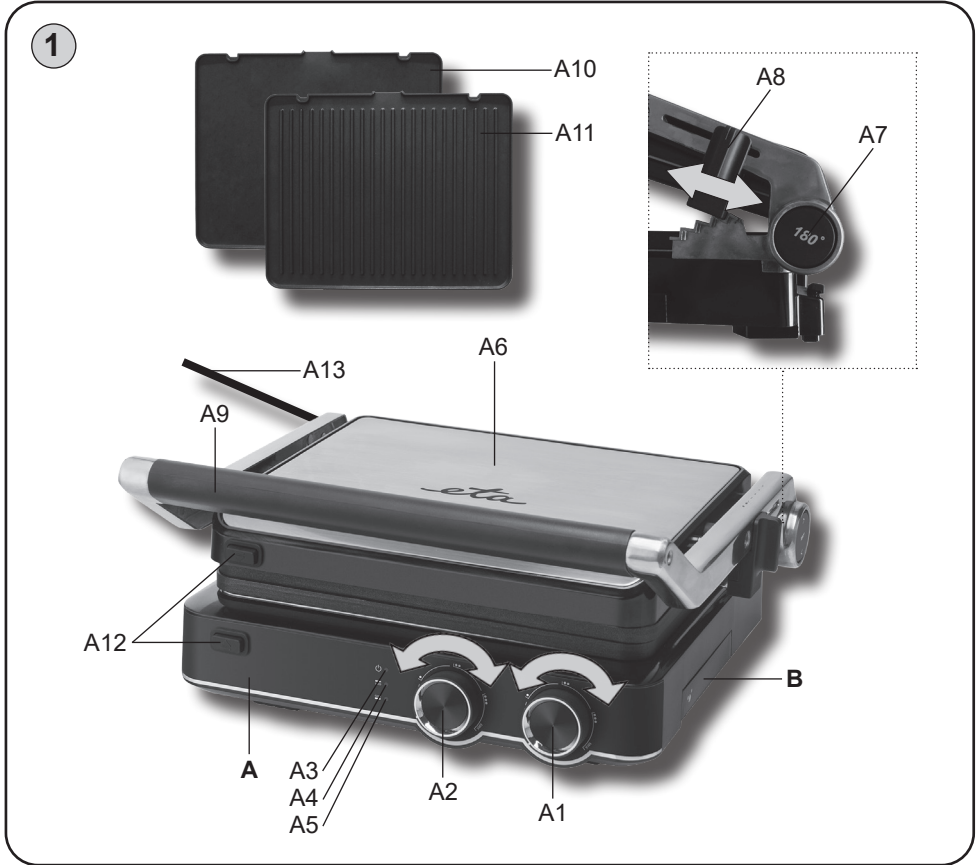
<i>Elektrický kontaktní gril</i> • NÁVOD K OBSLUZE	CZ	3-8
<i>Elektrický kontaktný gril</i> • NÁVOD NA OBSLUHU	SK	9-14
<i>Electric contact grill</i> • INSTRUCTIONS FOR USE	EN	15-19
<i>Elektromos kontaktgrill</i> • HASZNÁLATI ÚTMUTATÓ	HU	20-24
<i>Elektryczny grill kontaktowy</i> • INSTRUKCJA OBSŁUGI	PL	25-29
<i>Elektrischer Kontaktgrill</i> • BEDIENUNGSANLEITUNG	DE	30-35

GrilChef



22/2/2022

eta



NÁVOD K OBSLUZE

Vážený zákazníku, děkujeme Vám za zakoupení našeho produktu. Před uvedením tohoto přístroje do provozu si velmi pozorně přečtěte návod k obsluze a tento návod spolu se záručním listem, pokladním dokladem a podle možností i s obalem a vnitřním obsahem obalu dobře uschovejte.

I. BEZPEČNOSTNÍ UPOZORNĚNÍ



- Instrukce v návodu považujte za součást spotřebiče a postupte je jakémukoliv dalšímu uživateli spotřebiče.
- Zkontrolujte, zda údaj na typovém štítku odpovídá napětí ve Vaší elektrické zásuvce. Vidlici napájecího přívodu je nutné připojit pouze do zásuvky elektrické instalace, která odpovídá příslušným normám.
- Nikdy spotřebič nepoužívejte, pokud má poškozený napájecí přívod nebo vidlici, pokud nepracuje správně, upadl na zem a poškodil se nebo spadl do vody. V takových případech zanechte spotřebič do odborného servisu k prověření jeho bezpečnosti a správné funkce.
- Tento spotřebič mohou používat děti ve věku 8 let a starší a osoby se sníženými fyzickými, smyslovými či mentálními schopnostmi nebo nedostatkem zkušeností a znalostí, pokud jsou pod dozorem nebo byly poučeny o používání spotřebiče bezpečným způsobem a rozumí případným nebezpečím. Děti si se spotřebičem nesmějí hrát. Čištění a údržbu prováděnou uživatelem nesmějí provádět děti, pokud nejsou starší 8 let a pod dozorem. Děti mladší 8 let se musí držet mimo dosah spotřebiče a jeho přívodu.
- Před výměnou příslušenství nebo přístupných částí, před montáží a demontáží, před čištěním nebo údržbou, nebo **po ukončení práce**, spotřebič vypněte a odpojte od el. sítě vytažením vidlice napájecího přívodu z el. zásuvky!
- Jestliže je napájecí přívod tohoto spotřebiče poškozen, musí být nahrazen výrobcem, jeho servisním technikem nebo podobně kvalifikovanou osobou, aby se tak zabránilo vzniku nebezpečné situace.
- Při manipulaci s grilem postupujte tak, aby nedošlo k poranění (např. **popálení, opaření**)!
- **POZOR** – Spotřebič není určen pro činnost prostřednictvím vnějšího časového spínače, dálkového ovládání nebo jakékoli jiné součásti, která spíná spotřebič automaticky, protože existuje nebezpečí vzniku požáru, pokud by byl spotřebič zakryt nebo nesprávně umístěn v okamžiku uvedení spotřebiče do činnosti.
- Gril nikdy neponořujte do vody (ani částečně) a nemyjte pod tekoucí vodou!

- UPOZORNĚNÍ – Některé části tohoto výrobku se mohou stát velmi horkými a způsobit popálení. Zvláštní pozornost musí být věnována přítomnosti dětí a hendikepovaných lidí.
- Je-li spotřebič v činnosti, zabraňte v kontaktu s ním domácím zvířatům, rostlinám a hmyzu.
- Spotřebič je určen pouze pro použití v domácnostech a pro podobné účely (v obchodech, kancelářích a podobných pracovištích, v hotelích, motelech a jiných obytných prostředích, v podnicích zajišťujících nocleh se snídaní)! Není určen pro komerční použití!
- **Spotřebič nenechávejte v chodu bez dozoru a kontrolujte ho po celou dobu přípravy potravin!**
- **Vidlici napájecího přívodu nezasunujte do el. zásuvky a nevytahujte z el. zásuvky mokřýma rukama a taháním za napájecí přívod!**
- **Nepoužívejte spotřebič, pokud je mokřý, pokud máte mokré ruce, nebo na mokřém povrchu!**
- **Nepoužívejte spotřebič venku!**
- **Spotřebič nesmí být používán ve vlhkém nebo mokřém prostředí a v jakémkoliv prostředí s nebezpečím požáru nebo výbuchu** (prostory kde jsou skladovány chemikálie, paliva, oleje, plyny, barvy a další hořlavé, případně těkavé, látky).
- Na spotřebič neodkládejte žádné předměty.
- Spotřebič nepoužívejte k jiným účelům (např. **k sušení zvířat, výrobků z textilu, obuvi** atd.) než doporučuje výrobce.
- Při prvním zapnutí může dojít ke krátkému a mírnému zakouření, které není závadou a není důvodem k reklamaci spotřebiče.
- Neumisťujte gril na nestabilní, křehké a hořlavé podklady (např. **skleněné, papírové, plastové, dřevěné-lakované desky a různé tkaniny/ubrusy**).
- Spotřebič nepřenášejte v horkém stavu, při eventuálním překlopení hrozí nebezpečí úrazu popálením. Vlivem vysoké teploty se může ohřát také podložka, na které je spotřebič položen, proto se jí nedotýkejte, dokud nezchladne.
- Spotřebič používejte pouze v pracovní poloze na místech, kde nehrozí jeho převrnutí a v dostatečné vzdálenosti od hořlavých předmětů (např. **záclony, závěsy, dřevo atd.**), tepelných zdrojů (např. **kamna, sporák** atd.) a vlhkých povrchů (např. **dřezy, umyvadla atd.**).
- Při grilování je možné samovznícení připravovaných potravin. V případě náhlého vzplanutí odpojte spotřebič od elektrické sítě a oheň uhasťte.
- Z hlediska požární bezpečnosti gril vyhovuje **ČSN 06 1008**. Ve smyslu této normy se jedná o spotřebič, který lze provozovat na stole nebo podobném povrchu s tím, že ve směru hlavního sálání, tj. nad deskou, musí být dodržena bezpečná vzdálenost od povrchu hořlavých hmot **200 mm** a v ostatních směrech min. **100 mm**.
- Napájecí přívod nesmí být poškozen ostrými nebo horkými předměty, otevřeným plamenem a nesmí se ponořit do vody. Nikdy jej nepokládejte na horké plochy, ani jej nenechávejte viset přes okraj stolu nebo pracovní desky. Zavaděním, zakopnutím nebo zataháním za přívod např. dětmi může dojít k převržení či stažení spotřebiče a následně k vážnému zranění!
- Pravidelně kontrolujte stav napájecího přívodu spotřebiče.
- V případě potřeby použití prodlužovacího přívodu je nutné, aby nebyl poškozen a vyhovoval platným normám.
- Pro zabezpečení doplňkové ochrany doporučujeme instalovat do el. obvodu napájení proudový chránič (RCD) se jmenovitým vybavovacím proudem nepřevyšujícím **30 mA**. Požádejte o radu revizního technika, případně elektrikáře.
- Spotřebič používejte pouze s originálním příslušenstvím od výrobce. Použití jiného příslušenství může představovat nebezpečí pro obsluhu.
- Tento spotřebič včetně jeho příslušenství používejte pouze pro účel, pro který je určen tak, jak je popsáno v tomto návodu. Spotřebič nikdy nepoužívejte pro žádný jiný účel.

- **VAROVÁNÍ:** Při nesprávném používání přístroje, které není v souladu s návodem k obsluze, existuje riziko poranění.
- Případné texty v cizím jazyce a obrázky uvedené na obalech, nebo výrobku, jsou přeloženy a vysvětleny na konci této jazykové mutace.
- Výrobce neodpovídá za škody způsobené nesprávným používáním spotřebiče a příslušenství (např. **znehodnocení potravin, poranění, popálení, opaření, požár**) a není odpovědný ze záruky za spotřebič v případě nedodržení výše uvedených bezpečnostních upozornění.

II. POPIS SPOTŘEBIČE (obr. 1)

A – gril

- A1 – otočný regulátor termostatu horní desky
- A2 – otočný regulátor termostatu spodní desky
- A3 – světelná kontrolka provozu
- A4 – světelná kontrolka ohřevu horní desky
- A5 – světelná kontrolka ohřevu spodní desky
- A6 – odklápěcí víko
- A7 – tlačítko aretace víka v poloze cca 90° / 180°
- A8 – posuvný ovladač pro nastavení výšky mezi grilovacími deskami
- A9 – držadlo
- A10 – grilovací deska (hladká grilovací plocha)
- A11 – grilovací deska (žebrovaná grilovací plocha)
- A12 – tlačítko pro uvolnění grilovacích desek
- A13 – napájecí přívod

B – odkapní nádoba

III. PŘÍPRAVA A POUŽITÍ

Odstraňte veškerý obalový materiál a vyjměte gril s příslušenstvím. Z grilu odstraňte všechny případné adhezni fólie, samolepky nebo papír. Gril umístěte na pevný rovný a suchý povrch (např. kuchyňský stůl), ve výšce minimálně 85 cm, mimo dosah dětí. Při prvním uvedení do provozu nastavte maximální teplotu a při otevřeném okně nechte „rozevřený“ gril v činnosti cca 10 minut, potom ho vypněte a nechte vychladnout. Po vychladnutí otřete části, které přijdou do styku s potravinami měkkým, vlhkým, čistým hadříkem nebo papírovou utěrkou. Nyní je spotřebič připraven k použití.

IV. POKYNY K OBSLUZE

Otočné regulátory termostatu (A1, A2)

Pootočením příslušného regulátoru (A1, A2) po směru hodinových ručiček nastavíte požadovanou teplotu (160-220 °C):

- | | |
|--------------|----------------------------|
| poloha "OFF" | – vypnuto |
| poloha "•" | – nízká teplota ohřevu |
| poloha "••" | – střední teplota ohřevu |
| poloha "•••" | – vysoká teplota ohřevu |
| poloha "MAX" | – maximální teplota ohřevu |

Poznámka

Spuštěním ohřevu pomocí příslušného regulátoru (A1, A2) se také rozsvítí příslušná světelná kontrolka (A4, A5).

Posuvný ovladač pro nastavení výšky mezi grilovacími deskami (A8)

Výšku lze nastavit v 5 stupních, které jsou značeny ryskami:

- | | |
|--------------|---|
| poloha "0" | – odemknuto (desky lze výškově nastavovat) |
| poloha "1" | – uzamknuto (desky lze uzamknout pouze v uzavřené poloze) |
| poloha "1-5" | – jednotlivé stupně pro nastavení výšky desek |

Upozornění

Nastavujete-li výšku mezi grilovacími deskami v průběhu přípravy, dbejte zvýšené opatrnosti. Víko může být horké. Doporučujeme používat ochranné rukavice.

Tlačítko aretace víka v poloze cca 90° / 180° (A7)

Při rozevírání grilu postupujte podle obr. 2.

Postup přípravy pokrmů:

1. Připojte gril k el. síti a pomocí otočných regulátorů (A1, A2) nastavte požadovanou teplotu dle zpracovávaného typu potravin.
2. Grilovací desky nechte chvíli předehřát bez vložených potravin.
3. Vložte potraviny na grilovací desku (nejlépe na její střed). Desky můžete lehce přitlačit k sobě pomocí držadla A9 nebo je můžete zaaretovat v požadované výšce pomocí posuvného ovladače A8. Gril lze také používat rozevřený (obr. 2).
4. Po ukončení přípravy potravin vyjměte pomocí dřevěné nebo umělohmotné obrabečky.
5. Vypněte gril a odpojte od el. sítě.

DŮLEŽITÁ UPOZORNĚNÍ

- Po připojení k el. síti světelná kontrolka A3 trvale svítí. Po nastavení požadované teploty u příslušné desky světelná kontrolka A4/A5 střídavě zhasíná a svítí.
- Před použitím se vždy ujistěte, že je správně umístěná odkapní nádoba B.
- Při nastavování výšky mezi grilovacími deskami je potřeba víko vyrovnat do vodorovné polohy ručně.
- Během grilování se nedotýkejte kovových částí grilu nebo grilovacích desek A10/A11, protože tyto části jsou HORKÉ! **Obzvlášť dejte pozor na to, aby se desky nedotýkaly dětí!**
- Používejte pouze čerstvé nebo rozmražené potraviny (ne mražené).
- Nikdy nepokládejte chladnou desku na horké topné těleso.
- Nepoužívejte kovové kleště, obrabečky, nůž nebo jiné ostré kovové kuchyňské náčiní, mohly by poškodit nepřilnavou povrchovou úpravu grilovacích desek.
- Zpracované potraviny na grilovacích deskách A10/A11 nikdy nekrájejte!
- Při používání grilu dochází vlivem dilatace materiálů k občasnému vydání charakteristického zvuku (praskání). Tento jev je naprosto normální a není důvodem k reklamaci spotřebiče.
- V zájmu zachování optimálních vlastností nepřilnavé vrstvy nepřipravujte potraviny zabalené v pečicím / pergamenovém papíru nebo v alobalu.

TIPY PRO DOSAŽENÍ NEJLEPŠÍCH VÝSLEDKŮ PŘI GRILOVÁNÍ MASA

Následující tipy zpracování považujte za příklady a za inspiraci, jejichž účelem není poskytnout návod, ale ukázat možnosti různého zpracování potravin.

- Před grilováním zeleniny, ryb nebo libového masa, doporučujeme potřít desku rostlinným olejem nebo postříkat speciálním sprejem proti napékání potravin. V případě přípravy masa s obsahem tuku či marinovaných potravin není třeba desku takto ošetřovat.

- Potraviny, které chcete grilovat, nakrájejte na plátky cca 1 – 1,5 cm silné.
- Pokud chcete maso zjemnit, můžete potravinu předem naložit, okořenit, potřít omáčkou nebo olejem.
- Než začnete s grilováním marinovaného masa, nejdříve ho ale zbavte přebytečné marinády a vlhkosti. Některé marinády obsahují vysoké množství cukru, který by se při grilování mohl napékat na desky.
- Pokud budete připravovat různé druhy potravin za sebou (např. maso, ryby, zelenina, ovoce), doporučujeme mezi jednotlivými chody desky očistit od zbytků pomocí dřevěné obrabečky, stěrky nebo papírovou utěrkou.

V. ÚDRŽBA

Gril čistěte až po jeho vychladnutí! Čištění provádějte pravidelně po každém použití otíráním měkkým vlhkým hadříkem! Nepoužívejte drsné a agresivní čisticí prostředky (např. **ostré předměty, žíravé prostředky na čištění trub apod.**). Nepoužívejte také žádné zařízení na tlakové mytí (např. wapku, parní čističe)! Z grilu odstraňte případné stopy tuku a zbytky potravin, které se přichytily na deskách např. pomocí běžné, plastové kuchyňské obrabečky. Pro snadnější čištění můžete vyjmout desky z pláště grilu podle obr.3 (**neumývejte v myčce nádobí**). Odkapávací nádobu **B** vyjměte podle obr. 4 a umyjte ji v horké vodě s přídavkem saponátu a utřete do sucha (**můžete použít myčku nádobí**). Pokud se znečistí napájecí přívod, otřete jej vlhkým hadříkem. Normální je, že v průběhu času se barva povrchů mění. Tato změna ale žádným způsobem nemění vlastnosti povrchu a není důvodem k reklamaci spotřebiče!

Uložení

Před uložením se ujistěte, že jsou desky chladné. Gril skladujte na bezpečném a suchém místě, mimo dosah dětí a nesvéprávných osob.

Údržbu rozsáhlejšího charakteru nebo údržbu, která vyžaduje zásah do vnitřních částí spotřebiče, musí provést odborný servis! Nedodržení pokynů výrobce zaniká právo na záruční opravu!

Případné další informace o spotřebiči a servisní síti získáte na infolince +420 545 120 545 nebo na internetové adrese www.eta.cz.

VI. EKOLOGIE



Pokud to rozměry dovolují, jsou na všech kusech vytištěny znaky materiálů použitých na výrobu balení, komponentů a příslušenství, jakož i jejich recyklace. Uvedené symboly na výrobku nebo v průvodní dokumentaci znamenají, že použité výrobky nesmí být likvidovány společně s komunálním odpadem. Za účelem správné likvidace výrobku jej odevzdejte na určených sběrných místech, kde budou přijata zdarma. Správnou likvidací tohoto produktu pomůžete zachovat cenné přírodní zdroje a napomáháte prevenci potenciálních negativních dopadů na životní prostředí a lidské zdraví, což by mohly být důsledky nesprávné likvidace odpadů. Další podrobnosti si vyžádejte od místního úřadu nebo nejbližšího sběrného místa. Při nesprávné likvidaci tohoto druhu odpadu mohou být v souladu s národními předpisy uděleny pokuty. Pokud má být spotřebič definitivně vyřazen z provozu, doporučuje se po odpojení napájecího přívodu od el. sítě přívod odříznout, spotřebič tak bude nepoužitelný.

VII. TECHNICKÁ DATA

Napětí (V)	Uvedené na typovém štítku výrobku
Příkon (W)	Uvedené na typovém štítku výrobku
Hmotnost (kg) cca	5,0
Rozměry cca (dxh xv), (mm)	377 x 360 x 176

Příkon ve vypnutém stavu je < 0,50 W.

Změna technické specifikace a obsahu případného příslušenství dle modelu výrobku vyhrazena výrobcem.

HOUSEHOLD USE ONLY – Pouze pro použití v domácnosti.

DO NOT IMMERSE IN WATER OR OTHER LIQUIDS – Neponořovat do vody nebo jiných tekutin.



TO AVOID DANGER OF SUFFOCATION, KEEP THIS PLASTIC BAG AWAY FROM BABIES AND CHILDREN. DO NOT USE THIS BAG IN CRIBS, BEDS, CARRIAGES OR PLAYPENS. THIS BAG IS NOT A TOY. – Nebezpečí udušení. Nepoužívejte tento sáček v kolébkách,

postýlkách, kočárcích nebo dětských ohrádkách. PE sáček odkládejte mimo dosah dětí. Sáček není na hraní.



UPOZORNĚNÍ



UPOZORNĚNÍ: HORKÝ POVRCH

NÁVOD NA OBSLUHU

Vážený zákazník, ďakujeme Vám za zakúpenie nášho produktu. Pred uvedením tohto prístroja do prevádzky, si veľmi pozorne prečítajte návod na obsluhu a tento návod spolu so záručným listom, dokladom o predaji a podľa možnosti aj s obalom a vnútorným vybavením obalu dobre uschovajte.

I. BEZPEČNOSTNÉ UPOZORNENIA



- Inštrukcie v návode považujte za súčasť spotrebiča a postúpte ich akémukoľvek ďalšiemu užívateľovi spotrebiča.
- Skontrolujte, či údaj na typovom štítku zodpovedá napätiu vo vašej elektrickej zásuvke. Vidlicu napájacieho prívodu treba pripojiť do správne zapojenej a uzemnenej zásuvky podľa STN!
- Spotrebič v žiadnom prípade nepoužívajte, ak ma poškodený napájací prívod alebo vidlicu, ak nepracuje správne alebo spadol na zem a poškodil sa alebo spadol do vody. V takýchto prípadoch spotrebič odneste do špecializovaného servisu, aby preverili jeho bezpečnosť a správnu funkciu.
- Tento spotrebič môžu používať deti vo veku 8 rokov a staršie a osoby so zníženými fyzickými alebo mentálnymi schopnosťami alebo nedostatkom skúseností a znalostí, pokiaľ sú pod dozorom alebo boli poučené o používanie tohto spotrebiča bezpečným spôsobom a rozumie prípadným nebezpečenstvom. Deti si so spotrebičom nesmú hrať. Čistenie a údržbu vykonávanú užívateľom nesmú vykonávať deti bez dozoru. Deti mladšie ako 8 rokov sa musia držať mimo dosah spotrebiča a jeho prívodu.
- Pred výmenou príslušenstva alebo prístupných častí, pred montážou a demontážou, pred čistením alebo údržbou, spotrebič vypnite a odpojte od el. siete vytiahnutím vidlice napájacieho prívodu z elektrickej zásuvky!
- Ak je napájací prívod tohto spotrebiča poškodený, musí byť prívod nahradený výrobcom, jeho servisným technikom alebo podobne kvalifikovanou osobou, aby sa tak zabránilo vzniku nebezpečnej situácie.
- Pri manipulácii s grilom postupujte tak, aby nedošlo k poraneniu (napr. **popálenie, obarenie**).
- **POZOR:** Nepoužívajte tento spotrebič v spojení s tepelne citlivým riadiacim zariadením, programátorom, časovačom alebo akýmkoľvek iným zariadením, ktoré zapína spotrebič automaticky, pretože v prípade, že by bol spotrebič zakrytý alebo premiestnený, hrozí nebezpečenstvo požiaru.

- **Gril nikdy neponárajte do vody (ani čiastočne) a neumývajte pod tečúcou vodou!**
- **UPOZORNENIE** – Niektoré časti tohto výrobku sa môžu stať veľmi horúcimi a spôsobiť popálenie. Zvláštna pozornosť musí byť venovaná pri prítomnosti detí a hendikepovaných ľudí.
- Ak je spotrebič v činnosti, zabráňte kontaktu s ním domácim zvieratám, rastlinám a hmyzu.
- Spotrebič je určený len pre použitie v domácnostiach a pre podobné účely (v obchodoch, kanceláriách a podobných pracoviskách, v hoteloch, moteloch a iných obytných prostrediach, v podnikoch zaisťujúcich nocľah s raňajkami)! Nie je určený pre komerčné použitie!
- **Gril nenechávajte v chode bez dozoru a kontrolujte ho po celý čas prípravy potravín!**
- **Vidlicu napájacieho prívodu nezasúvajte do elektrickej zásuvky a nevytáhnajte ju z nej mokrými rukami a ťahaním za napájací prívod!**
- **Nepoužívajte gril, ak je mokrý, ak máte mokré ruky, alebo na mokrom povrchu!**
- **Nepoužívajte gril vonku!**
- **Spotrebič nesmie byť používaný vo vlhkom alebo mokrom prostredí a v akomkoľvek prostredí s nebezpečenstvom požiaru alebo výbuchu** (priestory kde sú skladované chemikálie, palivá, oleje, plyny, farby a ďalšie horľavé, prípadne prchavé, látky).
- Na spotrebič neodkladajte žiadne predmety.
- Spotrebič nepoužívajte na iné účely (napr. **na sušenie textilu alebo obuvi**), ako uvádza výrobca.
- Pri prvom zapnutí spotrebiča môže dôjsť k prípadnému krátkemu miernemu zadymeniu, čo nie je porucha a nie je to dôvod na reklamáciu spotrebiča.
- Neumiestňujte gril na nestabilné, krehké a horľavé podklady (napr. **sklenené, papierové plastové, drevené – lakované dosky a rôzne tkaniny/obrusy**).
- Spotrebič neprenášajte v horúcom stave, pri eventuálnom preklopení hrozí nebezpečenstvo úrazu popálením. Vplyvom vysokej teploty sa môže zohriať aj podložka, na ktorej je spotrebič položený, preto sa jej nedotýkajte, kým neochladne.
- Spotrebič používajte výhradne v pracovnej polohe na miestach, kde nehrozí jeho prevrhnutie a v dostatočnej vzdialenosti od horľavých predmetov (napr. **záclon, závesov či dreva**), tepelných zdrojov (napr. **kachlí, sporáka, variča**) alebo vlhkých povrchov (ako sú **výlevky, umývadlá**).
- Pri grilovaní je možné samovznietenie pripravovaných potravín. V prípade náhleho vznietenia odpojte spotrebič od elektrickej siete a oheň uhasťe.
- Z hľadiska požiarnej bezpečnosti je možné gril prevádzkovať na stole alebo podobnom povrchu s tým, že v smere hlavného sáľania, t. j. nad doskou, musí byť dodržaná bezpečná vzdialenosť od povrchu horľavých hmôt **200 mm** a v ostatných smeroch min. **100 mm**.
- Napájací prívod nesmie byť poškodený ostrými alebo horúcimi predmetmi, otvoreným plameňom, nesmie byť ponáraný do vody ani sa ohýbať cez ostré hrany. Nedávajte spotrebič na horúce plochy a nenechávajte visieť napájací prívod cez hranu stolu alebo linky, kde ho môžu stiahnuť deti, prípadne urobte také bezpečnostné opatrenia, aby ste zaistili, že sa do prívodu nikto nezapletie alebo oň môže niekto nezakopnúť!
- Pravidelne kontrolujte stav napájacieho prívodu spotrebiča.
- V prípade potreby použitia predlžovacieho prívodu je nutné, aby nebol poškodený a vyhovoval platným normám.
- Pre zabezpečenie doplnkovej ochrany odporúčame inštalovať do el. obvodu napájania prúdový chránič (RCD) s menovitým vybavovacím prúdom neprevyšujúcim 30 mA. Požiadajte o radu vizitného technika, prípadne elektrikára.
- Spotrebič používajte iba s originálnym príslušenstvom od výrobcu. Použitie iného príslušenstva môže predstavovať nebezpečenstvo pre obsluhu.
- Tento spotrebič vrátane príslušenstva používajte iba na účel, na ktorý je určený tak, ako je popísané v tomto návode. Spotrebič nikdy nepoužívajte na žiadny iný účel.
- **VAROVANIE:** Pri nesprávnom používaní prístroja, ktoré nie je v súlade s návodom na obsluhu, existuje riziko poranenia.

- Prípadné texty v cudzom jazyku a obrázky uvedené na obaloch, alebo výrobku, sú preložené a vysvetlené na konci tejto jazykovej mutácie.
- Výrobca nezodpovedá za škody spôsobené nesprávnym používaním spotrebiča a príslušenstva (napr. **znehodnotenie potravín, poranenie, popálenie, obarenie, požiar**) a nie je zodpovedný zo záruky za spotrebič v prípade nedodržania vyššie uvedených bezpečnostných upozornení.

II. OPIS SPOTREBIČA (obr. 1)

A — gril

- A1 — otočný regulátor termostatu hornej dosky
- A2 — otočný regulátor termostatu spodnej dosky
- A3 — svetelná kontrolka prevádzky
- A4 — svetelná kontrolka ohrevu hornej dosky
- A5 — svetelná kontrolka ohrevu spodnej dosky
- A6 — odklápacie veko
- A7 — tlačidlo aretácie veka v polohe cca 90° / 180°
- A8 — posuvný ovládač pre nastavenie výšky medzi grilovacími doskami
- A9 — rukoväť
- A10 — grilovacia doska (hladká grilovacia plocha)
- A11 — grilovacia doska (rebrovaná grilovacia plocha)
- A12 — tlačidlo na uvoľnenie grilovacích dosiek
- A13 — napájací prívod

B — odkvapkávacia nádoba

III. PRÍPRAVA A POUŽITIE

Odstráňte všetok obalový materiál a vyberte gril s príslušenstvom. Z grilu odstráňte všetky prípadné príľnavé fólie, nálepky alebo papier. Gril umiestnite na vhodný rovný a suchý povrch (napríklad kuchynský stôl) s minimálnou výškou 85 cm, mimo dosahu detí. Pri prvom uvedení do činnosti nastavte maximálnu teplotu a pri otvorenom okne nechajte „roztvorený“ gril v činnosti asi 10 minút, potom ho vypnite a nechajte vychladnúť. Po vychladnutí utrite všetky časti, ktoré sa dostanú do styku s potravinami mäkkou, vlhkou, čistou handričkou alebo papierovou utierkou. Teraz je spotrebič pripravený na použitie.

IV. POKYNY NA OBSLUHU

Otočné regulátory termostatu (A1, A2)

Pootočením príslušného regulátora (A1, A2) v smere hodinových ručičiek nastavíte požadovanú teplotu (160-220 °C):

- | | |
|--------------|----------------------------|
| poloha "OFF" | – vypnuté |
| poloha "•" | – nízka teplota ohrevu |
| poloha "••" | – stredná teplota ohrevu |
| poloha "•••" | – vysoká teplota ohrevu |
| poloha "MAX" | – maximálna teplota ohrevu |

Poznámka

Spustením ohrevu pomocou príslušného regulátora (A1, A2) sa taktiež rozsvieti príslušná svetelná kontrolka (A4, A5).

Posuvný ovládač pre nastavenie výšky medzi grilovacími doskami (A8)

Výšku možno nastaviť v 5 stupňoch, ktoré sú značené ryskami:

- poloha "b" – odomknuté (dosky sa dajú výškovo nastavovať)
- poloha "B" – uzamknuté (dosky možno uzamknúť iba v uzavretej polohe)
- poloha "1-5" – jednotlivé stupne na nastavenie výšky dosiek

Upozornenie

Ak nastavujete výšku medzi grilovacími doskami v priebehu prípravy, dbajte na zvýšenú opatnosť. Veko môže byť horúce. Odporúčame používať ochranné rukavice.

Tlačidlo aretácia veka v polohe cca 90° / 180° (A7)

Pri roztváraní grilu postupujte podľa obr. 2.

Postup prípravy pokrmov:

1. Pripojte gril k el. sieti a pomocou otočných regulátorov (A1, A2) nastavte požadovanú teplotu podľa spracovávaného typu potravín.
2. Grilovacie dosky nechajte chvíľu predhriať bez vložených potravín.
3. Vložte potraviny na grilovací dosku (najlepšie na jej stred). Dosky môžete ľahko pritlačiť k sebe pomocou držadla A9 alebo ich môžete zaaretovať v požadovanej výške pomocou posuvného ovládača A8. Gril možno tiež používať roztvorený (obr. 2).
4. Po ukončení prípravy potraviny vyberte pomocou drevenej alebo melohmotnej obracačky.
5. Vypnite gril a odpojte od el. siete.

DÔLEŽITÉ UPOZORNENIA

- Po pripojení k el. sieti svetelná kontrolka A3 trvale svieti. Po nastavení požadovanej teploty u príslušnej dosky svetelná kontrolka A4/A5 striedavo zhasína a svieti.
- Pred použitím sa vždy uistite, že je správne umiestnená odkvapkávacia nádoba B.
- Pri nastavovaní výšky medzi grilovacími doskami je potrebné veko vyrovnať do vodorovnej polohy ručne.
- Počas grilovania sa nedotýkajte kovových častí grilu alebo grilovaciech dosiek A10/A11, pretože tieto časti sú HORÚCE! **Obzvlášť dajte pozor na to, aby sa dosky nedotýkali detí!**
- Používajte iba čerstvé alebo rozmrazené potraviny (nie mrazené).
- Nikdy nekladte chladnú dosku na horúce výhrevné teleso.
- Nepoužívajte kovové kliešte, obracačky, nôž alebo iné ostré kovové kuchynské náčinie, mohli by poškodiť nepriľnavú povrchovú úpravu grilovacích dosiek.
- Spracované potraviny na grilovacích doskách A10/A11 nikdy nekrájajte!
- Pri používaní grilu dochádza vplyvom dilatácie materiálov k občasnému vydaniu charakteristického zvuku (praskanie). Tento jav je úplne normálny a nie je dôvodom na reklamáciu spotrebiča.
- V záujme zachovania optimálnych vlastností nepriľnavé vrstvy, nepripravujte potraviny zabalené v pečenie / pergamenovom papiera alebo v alobale.

TIPY PRE DOSIAHNUTIE NAJLEPŠÍCH VÝSLEDKOV PRI GRILOVANÍ MÄSA

Nasledujúce príklady spracovania považujte za príklady a inšpiráciu. Ich účelom nie je poskytnúť návod, ale ukázať možnosti rôznej prípravy potravín.

- Pred grilovaním zeleniny, rýb alebo chudého mäsa odporúčame potrieť dosku rastlinným olejom alebo ho nastriekať špeciálnym sprejom proti pripekaniu potravín. Ak pripravujete masnejšie alebo marinované mäso, platňu takto netreba pripravovať.
- Potraviny, ktoré chcete grilovať, nakrájajte na tenké menšie plátky hrubé asi 1 – 1,5 cm.

- Ak chcete mäso zjemniť, môžete potravinu vopred naložiť, okoreniť, potrieť omáčkou alebo olejom.
- Než začnete s grilovaním marinovaného mäsa, najskôr ho, ale zbavte prebytočnej marinády a vlhkosti. Niektoré marinády obsahujú vysoké množstvo cukru, ktorý by sa pri grilovaní mohol napekať na dosky.
- Pokiaľ budete pripravovať rôzne druhy potravín po sebe (napríklad mäso, ryby, zelenina, ovocie), odporúčame medzi jednotlivými chodmi dosky očistiť od zvyškov pomocou drevenej obracačky, stierky alebo papierovou utierkou.

V. ÚDRŽBA

Gril čistíte až po jeho vychladnutí! Čistíte ho po každom použití mäkkou vlhkou handričkou! Nepoužívajte drsné a agresívne čistiace prostriedky (napr. ostré predmety, žieraviny určené na čistenie rúr a pod.)! Nepoužívajte tiež žiadne zariadenia na tlakové mytie (napr. vysokotlakový čistič, parné čističe)! Z grilu odstráňte prípadné stopy tuku a zvyšky potravín, ktoré sa prichytili na doskách napr. pomocou bežnej, plastovej kuchynskej obracačky. Pre ľahšie čistenie môžete vybrať dosky z plášt'a grilu podľa obr.3 (**neumývajte v umývačke riadu**). Odkvapkávaciú nádobu **B** vyberte podľa obr. 4 a umyte ju v horúcej vode s prídavkom saponátu a utrite do sucha (**môžete použiť umývačku riadu**). Ak sa znečistí napájací prívod, utrite ho vlhkou handričkou. Normálne je, že počas prevádzky sa mení farba povrchu. Toto je však bezvýznamné, z funkčného a hygienického hľadiska, nie je to ani dôvod na reklamáciu spotrebiča!

Uloženie

Pred uložením sa uistite, že dosky su chladné. Spotrebič skladujte riadne očistený na suchom, bezprašnom mieste mimo dosahu detí a nesvojprávnych osôb.

Údržbu rozsiahlejšieho charakteru alebo údržbu, ktorá si vyžaduje zásah do vnútorných častí spotrebiča, musí vykonať iba špecializovaný servis! Nedodržaním pokynov výrobcu zaniká právo na záručnú opravu!

Prípadné ďalšie informácie o spotrebiči a servisnej sieti získate na infolinke +420 545 120 545 alebo na internetovej adrese www.eta.sk.

VI. EKOLÓGIA



Ak to rozmery umožňujú, na všetkých dieloch sú vytlačené znaky materiálov, ktoré sú použité na obalový materiál, komponenty a príslušenstvo, ako aj na ich recyklovanie. Uvedené symboly na výrobku alebo v sprievodnej dokumentácii znamenajú, že použité elektrické alebo elektronické výrobky nesmú byť likvidované spoločne s komunálnym odpadom. S cieľom správnej likvidácie výrobku ich odovzdajte na k tomu určených zberných miestach, kde budú prijaté zdarma. Správnou likvidáciou tohto produktu pomôžete zachovať cenné prírodné zdroje a pomáhate prevencii potenciálnych negatívnych dopadov na životné prostredie a ľudské zdravie, čo by mohli byť dôsledky nesprávnej likvidácie odpadov. Ďalšie podrobnosti si vyžiadajte od miestneho úradu alebo najbližšieho zberného miesta. Pri nesprávnej likvidácii tohto druhu odpadu môžu byť v súlade s národnými predpismi udelené pokuty. Ak má byť spotrebič definitívne vyradený z činnosti, odporúča sa po jeho odpojení od elektrickej siete odrezať napájací prívod. Spotrebič tak bude nepoužiteľný.

VII. TECHNICKÉ ÚDAJE

Napätie (V)	uvedené na typovom štítku výrobku
Príkion (W)	uvedený na typovom štítku výrobku
Hmotnosť (kg) asi	5,0
Rozmery (dxhxv), (mm):	377 x 360 x 176

Príkion vo vypnutom stave je < 0,50 W.

Zmena technickej špecifikácie a obsahu prípadného príslušenstvo podľa modelu výrobku je vyhradená výrobcom.

HOUSEHOLD USE ONLY — Len na použitie v domácnosti.

DO NOT IMMERSE IN WATER OR OTHER LIQUIDS — Neponárať do vody alebo iných tekutín.



TO AVOID DANGER OF SUFFOCATION, KEEP THIS PLASTIC BAG AWAY FROM BABIES AND CHILDREN. DO NOT USE THIS BAG IN CRIBS, BEDS, CARRIAGES OR PLAYPENS. THIS BAG IS NOT A TOY. — Nebezpečenstvo udusenía. Nepoužívajte toto vrecúško

v kolískach, postieľkach, kočíkoch alebo detských ohrádkach. PE vrecko odkladajte mimo dosahu detí. Vrecko nie je na hranie.



UPOZORNENIE



UPOZORNENIE: HORÚCI POVRCH

Electric contact grill

eta 5156

INSTRUCTIONS FOR USE

Dear customer, thank you for purchasing our product. Please read the operating instructions carefully before putting the appliance into operation and keep these instructions including the warranty, the receipt and, if possible, the box with the internal packing.

I. SAFETY WARNINGS



- Consider the instructions for use as a part of the appliance and pass them on to any other user of the appliance.
- Check whether the data on the type label corresponds with the voltage in your socket. The power cord plug may only be connected to the electrical socket complying with the applicable standards.
- **Never use the appliance if the power cord or power plug are damaged, if the appliance is not correctly operating or if it has fallen on the floor and been damaged, or if it has fallen into water. In such cases take the appliance to a professional service centre to verify its safety and correct function.**
- This appliance may only be used by children aged 8 years or older, and persons with reduced physical, sensory or mental capabilities or lack of experience and knowledge if they have been given supervision or instruction concerning use of the appliance in a safe way and understand the hazards involved. Children shall not play with the appliance. Cleaning and user maintenance shall not be made by children without supervision. Children younger than 8 years must be kept out of reach of the appliance and its power cord.
- Before replacing accessories or accessible parts, before assembly and disassembly, before cleaning or maintenance, turn off the appliance and disconnect it from the mains by pulling the power cord from the power socket!
- If the power cord of the appliance is corrupted, it has to be replaced by the manufacturer, its service technician or a similarly qualified person so as to prevent dangerous situations.
- Pay careful attention when handling the grill to avoid injury, (e.g. **burns, scalding**).
- **CAUTION** – Do not use the appliance with a program, time switch or any other part that turns the appliance on automatically as there is a risk of fire if the appliance is not covered or placed properly.
- **Never submerge the grill under water (even partially) and do not wash under running water!**

- NOTICE – Some parts of this product may become very hot and cause burns. Take special care when children or handicapped persons are present.
- When the appliance is in operation, prevent pets, plants or insects from getting in contact with it.
- The appliance is intended for home use and for similar purposes (in shops, offices and similar sites, in hotels, motels and other residential premises, or in facilities providing bed and breakfast service). It is not intended for commercial use!
- **Do not leave the grill on without supervision and supervise it for the entire time that food is being prepared.**
- **Do not plug the power cord in the electrical socket and do not unplug it with wet hands or by pulling the power cord!**
- **Do not use the grill if it is wet, your hands are wet or on a wet surface!**
- **Do not use the grill outdoors!**
- The appliance must not be used in damp or wet environment and in any environment with the danger of fire or explosion (**spaces where chemicals, fuels, oils, gases, paints and other flammable or volatile materials are stored**).
- When the appliance is switched on for the first time, short and slight smoke can come out that does not mean any defect and it is not a reason for claiming a defect of the appliance.
- Do not carry the appliance when it is hot, if by chance it is tipped over there is a danger of a burn injury. Due to high temperature, the pad under the appliance may heat up. Do not touch it until it cools down.
- When grilling spontaneous combustion of foods is possible. If sudden combustion (fire) occurs, disconnect the appliance from the power grid and put the fire out.
- In terms of fire safety the grill conforms to the norm **EN 60 335–2–6**. According to this norm this is an appliance that may be operated on a table or a similar surface under the condition that in the direction of the main heat radiation, i.e. above the hotplate, a safe distance of **200 mm** must be maintained from flammable materials and at least **100 mm** in the other directions.
- The power cord must not be damaged with sharp or hot objects, open fire and it must not be sunk into water. Never put it on hot surfaces or do not let it hang over the edge of a table or work tables. Hitting, stumbling or pulling the power cord e.g. by children can result in tilting over or drawing the appliance down and serious injury!
- For additional protection we recommend installation of current protection (RCD) with the nominal release current not exceeding 30 mA. Ask a control technician or an electrician for advice.
- Only use the appliance with original accessories from the manufacturer. The use of other accessories may present a danger for the user.
- Only use this appliance for the purpose it was designed for, as specified in this manual. Never use the appliance for any other purpose.
- The manufacturer takes no responsibility for damages caused by the incorrect use of this appliance and accessories (e.g. **ruining of foods, injury, burns, scalding, fire**) and takes no responsibility arising from the warranty on the appliance in the case that the above safety notices were not followed.

II. DESCRIPTION OF THE APPLIANCE (Fig. 1)

A – grill

- A1 – knob for the top plate thermostat
- A2 – knob for the bottom plate thermostat
- A3 – operation light indicator
- A4 – light indicator for top plate heating
- A5 – light indicator for bottom plate heating
- A6 – hinged lid
- A7 – lid lock button in the position of approximately 90° / 180°
- A8 – slider for setting the distance between the grill panels
- A9 – handle
- A10 – grill plate (smooth grilling surface)
- A11 – grill plate (ribbed grilling surface)
- A12 – button to release the grill panels
- A13 – power cord

B – drip container

III. PREPARATION AND USE

Remove all the packing material and take out the grill with the accessories. Remove all possible adhesion foils, stick-on labels or paper from the grill. Place the grill on a flat and dry surface (e. g. kitchen table) at least 85 cm high out of reach of children. Connect the grill to the mains. After the first putting into operation, set the maximum temperature and let an „open“ grill in operation with a window open for about 10 minutes, then turn it off and let it cool down. After the appliance cools down, swipe the parts that come in contact with food with a soft, wet and clean cloth or a paper towel. Now the appliance is ready for use. Press button **A10**, and remove the grill panel by tilting it out (Fig. 1).

IV. INSTRUCTIONS FOR USE

Thermostat knobs (A1, A2)

Turn the relevant knob (**A1**, **A2**) clockwise to set the required temperature (160-220 °C):



- “OFF” position – off
- Position “•” – low heating temperature
- Position “••” – medium heating temperature
- Position “•••” – high heating temperature
- “MAX” position – maximum heating temperature

Note

When the heating is switched on using the relevant knob (**A1**, **A2**), the corresponding light indicator (**A4**, **A5**) switches on as well.

Slider for setting the height between the grill plates (A8)

The height can be set in 5 steps indicated by marks:

- “” position – unlocked (height of the plates can be adjusted)
- “” position – locked (the plates can be locked only in the closed position)
- “1-5” position – individual stages of plates height adjustment

Lid locking button at about 90° / 180° (A7)

When opening the grill, follow the procedure indicated in Fig. 2.

Food preparation:

1. Plug the grill to the mains and use the knobs (A1, A2) to set the required temperature depending on the food you are preparing.
2. Pre-heat the grill plates without food for a while.
3. Place food on the grill plate (at the centre if possible). You can press the plates together slightly using the handle A9 or you can lock them at a required height with the slider A8. The grill can also be used when open (Fig. 2).
4. When you finish grilling, take out the food using wooden or plastic turners.
5. Switch off the grill and unplug it from the mains.

IMPORTANT NOTICE

- After connection to the electricity network, signal lamp A3 is on without interruption. After setting the required temperature of the relevant plate, signal lamps A4/A5 will be flashing alternatively.
- Before each use, make sure that the drip tray B is positioned properly.
- Do not touch the metal parts of the grill or the hotplate A10/A11 during grilling, because these parts are HOT! **Pay special care to ensure that children do not touch the hotplate!**
- Use fresh or defrosted food only (not frosted food).
- Never place a cool board on the hot heating body.
- Do not use metal pliers, turners, a knife or other sharp metal kitchenware, it could damage the non-stick surface finish of the grilling plates.

V. MAINTENANCE

Clean the grill only after it has cooled down! Clean the appliance regularly after every use by wiping with a wet soft cloth. Do not use rough and aggressive detergents (e.g. **sharp objects, caustic agents for cleaning ovens etc.**). Do not use any pressure-cleaning appliance (e. g. dishwasher, WAP, steam cleaners)! Remove possible residues of fat and food that got stuck on the plates, using a common, plastic kitchen turner. For ease of cleaning, you can remove the plates from the grill casing as per Fig. 3 (**do not wash in a dishwasher**). Remove the drip tray B as per Fig. 4, wash it in hot water with detergent and wipe it dry (**you can use a dishwasher**). If the power cord is soiled, wipe it with a wet cloth. It is normal that the surface colour changes over the time. But the change does not alter the surface properties in any way and the appliance is not subject to a complaint for this reason!

Storage

Make sure that the plates are cool before storage. Store the grill at a safe and dry place, out of reach of children and incapacitated people.

More extensive maintenance or maintenance requiring intervention in the inner parts of the appliance must be carried out by professional service! Failure to comply with the instructions of the manufacturer will lead to expiration of the right to warranty repair!

VI. ENVIRONMENTAL PROTECTION



If the dimensions allow, there are labels of materials used for production of packing, components and accessories as well as their recycling on all parts. The symbols specified on the product or in the accompanying documentation mean that the used electric or electronic products must not be disposed of together with municipal waste. For proper disposal of the product, hand it over at special collection places where it will be taken over free of charge. Suitable disposal of the product can help to maintain valuable natural resources and to prevent possible negative impacts on the environment and human health, which could be the possible consequences of improper waste disposal. Ask for more details at the local authorities or in the nearest collection site. Fines can be imposed for improper disposal of this type of waste in agreement with the national regulations.

If the appliance is to be put out of operation for good, after disconnecting it from power supply we recommend cutting off the power cord and thus it will not be possible to use the appliance again.

VII. TECHNICAL DATA

Voltage (V)	Shown on the type label of the appliance
Input (W)	Shown on the type label of the appliance
Weight about (kg)	5.0
Size, (mm):	377 x 360 x 176

Input in off mode is < 0.50 W.

The manufacturer reserves the right to change the technical specifications and accessories for the respective models.

HOT. DO NOT COVER. DO NOT IMMERSE IN WATER OR OTHER LIQUIDS.



TO AVOID DANGER OF SUFFOCATION, KEEP THIS PLASTIC BAG AWAY FROM BABIES AND CHILDREN. DO NOT USE THIS BAG IN CRIBS, BEDS, CARRIAGES OR PLAYPENS. THIS BAG IS NOT A TOY.



NOTICE



WARNING: HOT SURFACE

HASZNÁLATI UTASÍTÁS

Köszönjük, hogy termékünket választotta. A készülék használata előtt nagyon figyelmesen olvassa el ezt a használati útmutatót, és lehetőség szerint a garancialevéllel, pénztári bizonylattal, csomagolással és a csomagolás belső részeivel együtt gondosan őrizze meg.

I. BIZTONSÁGI FIGYELMEZTETÉSEK



- Az útmutató utasításait tekintse a készülék tartozékaként és juttassa el azt a készülék bármilyen további felhasználójának.
- Ellenőrizze, hogy a típustáblán levő feszültségérték megegyezik-e az Ön elektromos dugaszolóaljzatában levő feszültséggel. A csatlakozóvezeték villásdugóját csak a szabvány szerint helyesen bekötött és földelt dugaszolóaljzatba szabad becsatlakoztatni!
- Ne kapcsolja be a készüléket, ha annak csatlakozóvezetéke vagy villásdugója sérült, ha nem működik rendesen, ha az leesett és megsérült vagy ha vízbe esett. Ilyen esetekben adja át a készüléket szakszervizi vizsgálatokra, annak biztonsága és helyes működése ellenőrzése céljából.
- Ezt a terméket 8 éves korú és idősebb gyerekek, továbbá csökkentt fizikai és mentális képességű vagy nem elegendő tapasztalattal és ismeretekkel rendelkező személyek is használhatják, amennyiben felügyelet alatt állnak vagy a készülék biztonságos használatára vonatkozóan megfelelő módon kioktatták őket és megértik az esetleges veszélyhelyzetek értelmezését. A gyerekek nem játszhatnak a készülékkel. A felhasználó által történő tisztítást és karbantartást gyerekek nem végezhetik, ha nincsenek legalább 8 évesek és csak felügyelet mellett. 8 évnél fiatalabb gyerekek csak a készülék és csatlakozó vezetékének hatósugarán kívül tartózkodhatnak.
- A tartozékok vagy hozzáférhető részek kicserélése előtt, beszerelés és szétszerelés előtt, tisztítás vagy karbantartás előtt, a készüléket kapcsolja ki és húzza ki a tápkábel dugójának kihúzásával az aljzatból!
- Ha a készülék csatlakozóvezetéke megsérül, akkor azt a gyártó cég, annak szervíz szakembere vagy hasonló minősítéssel rendelkező más személy cserélje ki, hogy elkerüljük ezzel veszélyes helyzet kialakulását.
- A grillsütő használata során kerülje a sérüléseket (pl. **égési vagy egyéb sérülés**).
- **FIGYELEM:** Ne használja a készüléket olyan programmal, időkapcsolóval vagy bármely olyan alkatrészsel összekapcsolva, amelyek a készüléket automatikusan bekapcsolhatják, mivel a készülék letakart, vagy helytelen elhelyezésekor tűzveszély keletkezhet.

- **A grillsütőt soha ne merítse vízbe (részlegesen sem) és ne mossa folyó víz alatt!**
- **FIGYELMEZTETÉS** – A készülék egyes részei nagyon melegek lehetnek, égési sérülést okozhatnak! Figyeljen oda a gyerekekre és mozgáskorlátozott emberekre!
- A készülék működése közben kerülje a készülék és az otthoni állatok, virágok, vagy rovarok közötti kontaktust!
- A termék otthoni és hasonló (üzletekben, irodákban és más hasonló munkahelyeken, szállodákban, motellekben és más hasonló helyiségekben, „bed and breakfast” típusú szállodákban) használatra szánt! Nem kereskedelmi használatra!
- **A grillsütőt ne hagyja felügyelet nélkül működni és figyeljen rá a sütés teljes időtartama alatt!**
- **Az erőátviteli kábel villásdugóját soha ne dugja csatlakozóaljzatba, illetve soha ne húzza onnan ki nedves kézzel, vagy a kábelnél fogva!**
- **Ne használja a grillt, ha az nedves, vagy nedves a felület ahol használná, illetve ha nedves az Ön keze!**
- **Ne használja a grillsütőt a szabadban!**
- **A készüléket nem szabad nedves, vizes helyeken, valamint tűzveszélyes és robbanás veszélyes helyeken** (kémia szerek, üzemanyagok, olajok, gázok, festékek, stb. tárolási helyek) **használni.**
- A készülékelső használatbavételekor rövid, gyenge füstképződés jelentkezhethet, ez nem jelent meghibásodást és nem ad okot a készülék reklamációjához.
- **FIGYELMEZTETÉS** – **A készülék egyes részei nagyon melegek lehetnek, égési sérülést okozhatnak! Figyeljen oda a gyerekekre és mozgáskorlátozott emberekre!**
- A készüléket ne mozgassa forró állapotban, felborulás esetén égési sérülés veszélye áll fenn. A magas hőmérséklet miatt a készülék alja meleg lehet, ezért kérjük ne érintse azt meg, amíg a készülék ki nem hűl.
- Grillezés közben a készített élelmiszerek maguktól lángra lobbhatnak. Ilyen esetben húzza ki a készüléket a hálózathoz és oltsa el a tüzet.
- Tűzveszélyességi szempontból a grillsütő megfelel a **EN 60 335–2–3 szabványnak.** E szabvány értelmében olyan készülékről van szó, melyet asztalon vagy más hasonló felületen lehet üzemeltetni azzal a feltétellel, hogy be kell tartani a biztonságos távolságot gyúlékony anyagoktól, ami a fő sugárzási irányban, azaz a lemez felett **200 mm**, egyéb irányokban min. **100 mm**.
- A csatlakozó vezetékét nem szabad éles vagy forró tárgyakkal, nyílt lánggal megrongálni és nem szabad azt vízbe meríteni. Soha ne helyezze azt forró felületre, ne hagyja az asztal vagy a munkalap szélén át túlnyúlni. A csatlakozóvezetékbe történő beakadéskor, bebotlaskor vagy a csatlakozó vezeték gyermekek által történő megrántásakor a készülék felborulhat vagy leeshet és azt követően komoly sérülés történhet!
- Kiegészítő védelemként javasoljuk a elektromos áramkörébe áramvédőt (RCD) beépíteni, 30 mA-t nem meghaladó értékű névleges kioldóáram értékkel. Forduljon tanácsért revíziós, illetve elektromos szakemberhez.
- A készüléket csak a gyártó által biztosított eredeti alkatrészekkel használja. Más alkatrészek használata veszélyt jelenthet a kezelő számára.
- A készüléket csak arra célra használja, amire szánva van, és ahogy a használati útmutatóban le van írva. A készüléket soha se használja más célra.
- A gyártó nem vállalja a felelősséget a készülék és a tartozékok nem megfelelő használatából eredő károkért (pl. **élelmiszerek elértéktelenedése, égési vagy egyéb sérülés, tűz**) és nem vállal garanciát a fenti biztonsági figyelmeztetések be nem tartása esetén.

II. A KÉSZÜLÉK LEÍRÁSA (1.sz. ábra)

A – grillkészülék

- A1 – felső lap termosztát-szabályozó forgatógombja
- A2 – alsó lap termosztát-szabályozó forgatógombja
- A3 – üzemelés jelzőlámpája
- A4 – felső lap melegítését mutató jelzőlámpa
- A5 – alsó lap melegítését mutató jelzőlámpa
- A6 – billenő fedél
- A7 – fedél záró gombja kb. 90° / 180° pozícióban
- A8 – húzható vezérlő a grill lapok közötti távolság beállításához
- A9 – fogantyú
- A10 – grilllap (egyenletes grill lap)
- A11 – grilllap (bordázott grill lap)
- A12 – kioldó gomb a grill lapokhoz
- A13 – csatlakozó vezeték

B – csepegtető tálca

III. ELŐKÉSZÍTÉS ÉS HASZNÁLTBAVÉTEL

Távolítson el minden csomagoló anyagot, majd vegye ki a grillkészüléket és tartozékait. Távolítson el a grillről mindennemű esetleges tapadó fóliát, címkét vagy papírt. Helyezze a grillt szilárd, síma és száraz felületre (például konyhaasztalra), legalább 85 cm magasságban, gyermekek részére nem hozzáférhető helyen. Első üzembehelyezéskor állítsa be értékű maximális hőmérsékletet és nyitott ablak mellett hagyja a „szétnyitott” grillt kb.10 percig bekapcsolt állapotban, majd kapcsolja azt ki és hagyja kihűlni. Kihűlés után törölje meg azokat a részeket, amelyek az élelmiszerekkel érintkezésbe kerülnek puha, nedves, tiszta ruhadarabbal vagy papírszalvétával. Ezzel a készülék használatra kész állapotba kerül.

IV. KEZELÉSI UTASÍTÁSOK

Termosztát szabályozó forgatógombja (A1, A2)

A megfelelő termosztát-szabályozó forgatógomb (A1, A2) az óramutató járásával megegyező irányban való elfordításával az igényelt hőmérsékletet (160-220 °C) állítani lehet:



- | | |
|---------------|------------------------------------|
| “OFF” pozíció | – kikapcsolva |
| “•” pozíció | – alacsony fűtési hőmérséklet |
| “••” pozíció | – közepes fűtési hőmérséklet |
| “•••” pozíció | – magas fűtési hőmérséklet |
| “MAX” pozíció | – melegítés maximális hőmérséklete |

Megjegyzés

A megfelelő termosztát-szabályozó forgatógomb (A1, A2) indításával szintén kiviláglik a megfelelő jelzőlámpa is (A4, A5).

A grill sütőlapok közti magasságot állító tolóka (A8)

A magasságot lehet állítani 5 fokozatban, az alábbi vonaljelzések szerint:

- | | |
|--|---|
| “  ” pozíció | – kinyitva (a lapok magasságilag állíthatók) |
| “  ” pozíció | – zárva (a lapokat csak a csukott helyzetben lehet lezárni) |
| “1-5” pozíció | – egyes fokozatok a lemezek magasságának beállításához |

Fedél arretálása a kb. 90° / 180° pozícióba (A7)

A grillsütő szétnyitásakor a 2. ábra szerint járjon le.

Ételkészítési folyamat:

1. A grillsütőt csatlakoztassa a táphálózathoz, majd a szabályozó forgatógombok (**A1**, **A2**) segítségével állítsa be az adott élelmiszernek megfelelő hőmérsékletet.
2. A grillsütő lapjait egy kis időn át a berakott étel nélkül hagyja előmelegíteni.
3. Az élelmiszert a grillsütő lapjára (legcélszerűbb a lap középrészére) rakja rá. A lapokat enyhén egymáshoz nyomhatja az **A9** fogantyúval, vagy pedig a magasságot állító tolóka **A8** segítségével a kívánt magasságot arretálhatja is. A grillsütőt a szétnyitott helyzetében (2. ábra) is használni lehet.
4. Miután az ételt elkészítette, úgy ezt a faanyagú vagy a műanyag ételforgató lapát segítségével emelje ki.
5. A grillsütőt kapcsolja ki és áramtalanítsa.

FONTOS FIGYELMEZTETÉSEK

- A tápegységhez való csatlakoztatás után az **A3** jelzőfény folyamatosan világít. Miután a kívánt hőmérsékletet beállította az adott lemezre, az **A4/A5** lámpa felváltva kialszik és felgyullad.
- Mielőtt a grillsütőt használatba venné, ügyeljen mindig arra, hogy a zsírfelfogó edényke **B** a megfelelő helyzetében legyen.
- Grillezés közben ne érjen a grillsütő fém részeihez vagy a lemezhez **A10/A11**, mivel ezek az alkatrészek **FORRÓK!** **Különösen ügyeljen rá, hogy gyerekek ne érjenek a lemezhez!**
- Minden esetben csak a friss vagy az elégségesen felengedett (tehát a nem mélyhűtött) élelmiszert használja.
- Ne helyezzen a forró fűtőtestre hideg betétet.
- Ne használjon fémből készült fogót, fordítólapátot, kést vagy más éles, fémből készült konyhai segédeszközöket, megkárosíthatják a grillező lapok tapadásmentes felületi bevonatát.

V. KARBANTARTÁS

A grillt csak annak kihűlése után tisztítsa! A tisztítást rendszeresen, minden használat után, puha, nedves ruhadarabbal történő törléssel végezze! Ne használjon karcos és agresszív tisztítószereket (pl. **éles tárgyakat, sütőtisztító maró anyagokat stb.**) Ne használjon nyomás alatti mosóberendezéseket sem (pl. wap mosóberendezést, gőztisztító berendezést)! A könnyebb tisztítás érdekében a grill-burkolatból a lapok kivethető – lásd a 3. ábrát (**tilos ezeket az edénymosogatóban mosogatni**). A zsírfelfogó edénykét **B** emelje ki a 4. ábra utasításai szerint, forró vízben, mosószerrel mosogassa ki, majd törölje szárazra (**ezt az edénymosogatóban is mosogatni lehet**). Ha a csatlakozóvezeték beszenyeződik, akkor azt nedves ruhadarabbal törölje meg. A használat során idővel a felület színe megváltozik, ami normális jelenség. Ez a változás azonban semmiképpen sem változtatja meg a felület tulajdonságait és nem ad okot a készülék reklamációjára!

Tárolás

A készülék tárolási elhelyezése előtt győződjön meg arról, hogy a lapok kihűltek-e. A grillt biztonságos és száraz, gyermekek és nem önjógu személyek részére nem hozzáférhető helyen tárolja.

A készülék elektromos részeibe való beavatkozást igénylő alkatrészcsereket kizárólag szakszerviz végezhet! A gyártói utasítások figyelmen kívül hagyása a garanciális javításra való jogosultság megszűnését vonja maga után!

VI. ÖKOLÓGIA



Amennyiben annak méretei megengedik, minden darabon feltüntetésre kerülnek nyomtatásban a csomagoláshoz, alkatrészekhez és tartozékokhoz felhasznált anyagok, valamint az újrahasznosításukra vonatkozó információk. A feltüntetett szimbólumok a terméken vagy a kísérő dokumentáción azt jelentik, hogy a használt elektromos vagy elektronikus termékek nem semmisíthetők meg a háztartási hulladékkal együtt. A termék helyes megsemmisítése érdekében a használni már nem kívánt készüléket adja le az arra kijelölt gyűjtőtelepen, ahol bevételük térítésmentes. A termék előírás szerű megsemmisítésével segíti megőrizni az értékes természeti forrásokat, valamint segít kiküszöbölni a hulladékok helytelen megsemmisítéséből esetlegesen eredő negatív környezeti és egészségügyi hatásokat. További részletes információkat a helyi önkormányzati hivatalban, vagy a legközelebbi hulladékgyűjtő telepen kérhet. A hulladékot helytelenül megsemmisítő felhasználóra a nemzeti jogszabályozással összhangban büntetés róható ki. Ha a készüléket végérvényesen ki akarja vonni a használatból, vágja el az erőátviteli kábelt, amivel végleg használhatatlanná teszi.

VII. MŰSZAKI ADATOK

Feszültség (V)	a készülék típusának címkéjén látható
Teljesítményfelvétel (W)	a készülék típusának címkéjén látható
Súly (kg) kb.	5,0
Termék méretei (mm):	377 x 360 x 176

Teljesítményfelvétel kikapcsolt állapotban < 0,50 W.

A technikai specifikációk és modell szerinti esetleges tartozékok változtatásának jogát a gyártó fenntartja!

HOUSEHOLD USE ONLY – Kizárólag háztartási használatra alkalmas.

DO NOT IMMERSE IN WATER OR OTHER LIQUIDS – Ne merítse vízbe vagy más folyadékba.



TO AVOID DANGER OF SUFFOCATION, KEEP THIS PLASTIC BAG AWAY FROM BABIES AND CHILDREN. DO NOT USE THIS BAG IN CRIBS, BEDS, CARRIAGES OR PLAYPENS. THIS BAG IS NOT A TOY. – Fulladásveszély. Tartsa a PE zacskót gyermekektől elzárt helyen. A zacskó nem játékszer. Ne használja ezt a zacskót bölcsőekben, kiságyakban, babakocsikban, vagy gyerek járókákban.

helyen. A zacskó nem játékszer. Ne használja ezt a zacskót bölcsőekben, kiságyakban, babakocsikban, vagy gyerek járókákban.



FIGYELMEZTETÉS



FIGYELMEZTETÉS: FORRÓ FELÜLET

INSTRUKCJA OBSŁUGI

Szanowni Państwo, dziękujemy za zakup naszego produktu. Przed rozpoczęciem użytkowania, należy uważnie przeczytać wszystkie instrukcje i zachować je na przyszłość. Dotyczy to także gwarancji, dowodu zakupu oraz – jeśli to możliwe – wszystkich części oryginalnego opakowania.

I. OSTRZEŻENIA DOTYCZĄCE BEZPIECZEŃSTWA



- Wskazówki zawarte w instrukcji obsługi należy przekazać innemu użytkownikowi urządzenia.
- Sprawdź, czy dane dotyczące napięcia podane na tabliczce odpowiadają napięciu w sieci elektrycznej. Wtyczkę przewodu zasilania należy podłączyć do prawidłowo uziemionego gniazdka!
- Nigdy nie należy używać urządzenia z uszkodzonym przewodem zasilającym lub wtyczką, jeśli nie działa prawidłowo, upadło na ziemię i zostało uszkodzone lub jeżeli spadło do wody. W takich przypadkach należy zanieść urządzenie do serwisu celem sprawdzenia jego bezpieczeństwa i prawidłowego działania.
- Z urządzenia mogą korzystać dzieci powyżej 8 roku życia, oraz osoby z ograniczonymi zdolnościami fizycznymi lub umysłowymi, a także nieposiadające wiedzy lub doświadczenia w użytkowaniu tego typu urządzeń pod warunkiem, że będą one nadzorowane lub zostaną poinstruowane na temat bezpiecznego korzystania z tego urządzenia oraz zagrożeń wiążących się z jego użytkowaniem. Bawienie się urządzeniem jest zabronione dzieciom. Czyszczenie i konserwacja bez nadzoru dorosłych jest dzieciom zabroniona. Dzieci do lat 8 muszą trzymać się z dala od urządzenia i jego przewodu.
- Przed wymianą wyposażenia lub dostępnych części, przed montażem i demontażem, przed czyszczeniem lub konserwacją należy wyłączyć urządzenie i odłączyć je od sieci elektrycznej poprzez wyciągnięcie wtyczki przewodu zasilającego z gniazdka elektrycznego!
- Jeżeli kabel zasilający urządzenia jest uszkodzony, musi być wymieniony przez producenta, przez technika serwisowego lub osobę kwalifikowaną, aby nie dopuścić tak do powstania niebezpiecznej sytuacji.
- Podczas przenoszenia grilla postępuj tak, aby nie doszło do obrażeń (np. **oparzenia**).
- **UWAGI** – Nie używaj urządzenia wraz z programem, włącznikiem czasowym lub jakąkolwiek inną częścią, która włącza urządzenie automatycznie, ponieważ istnieje niebezpieczeństwo wybuchu pożaru w przypadku zakrycia urządzenia lub jego nieprawidłowego umieszczenia.

- **Nigdy nie zanurzaj grilla do wody (nawet częściowo) i nie myj go pod bieżącą wodą!**
- **UWAGA** – Niektóre części tego produktu mogą być bardzo gorące i spowodować oparzenia. Szczególną uwagę należy zwrócić na obecność dzieci i osób
- Podczas pracy urządzenia należy zapobiegać, aby zwierzęta i owady nie miały dostępu do urządzenia.
- Produkt przeznaczony jest do stosowania w gospodarstwach domowych i podobnych miejscach (sklepy, biura i podobne miejsca pracy, hotele, motele i inne środowiska mieszkalne, w firmach świadczących usługi noclegowe ze śniadaniem)! Nie jest przeznaczone do użytku komercyjnego!
- **Nie pozostawiaj grilla bez nadzoru i przez cały czas grillowania kontroluj go.**
- **Wtyczki nie wkładaj do gniazdka i nie wyjmuj z gniazdka mokrymi rękoma i nie ciągnij za kabel!**
- **Nie należy używać grilla, jeśli jest mokry, mokrymi rękami lub na mokrej powierzchni!**
- **Nie używaj grilla na dworze!**
- **Urządzenie nie może być używane w środowisku wilgotnym lub mokrym, w środowisku z niebezpieczeństwem pożaru lub wybuchu** (miejsca, gdzie są przechowywane chemikalia, paliwa, oleje, gazy, farby i inne substancje łatwopalne lub lotne).
- Po pierwszym włączeniu urządzenia może wystąpić krótkie, nieznaczne zadymienie, które nie jest usterką i nie powoduje prawa do reklamacji urządzenia.
- Nie należy przenosić gorącego urządzenia, przy ewentualnym przewróceniu grozi niebezpieczeństwo obrażeń w postaci oparzenia. Pod wpływem wysokiej temperatury może również ogrzać się podkładka, na której zostało umieszczone urządzenie, więc zanim podkładka nie ostygnie nie należy jej dotykać.
- Podczas grillowania może dojść do samozapalenia przygotowywanych potraw. W razie nagłego zapalenia należy odłączyć urządzenie od sieci elektrycznej i zgasić ogień.
- Z punktu widzenia bezpieczeństwa przeciwpożarowego grill spełnia normę **EN 60–335–2–3**. W rozumieniu tej normy chodzi o urządzenie, z którego można korzystać na stole lub podobnego rodzaju powierzchni, z tym że w kierunku zgodnym z główną emisją ciepła, tj. nad płytą, należy przestrzegać bezpiecznej odległości od powierzchni materiałów łatwopalnych **200 mm**, a w pozostałych kierunkach min. **100 mm**.
- Zasilanie nie może być uszkodzone przez ostre lub gorące przedmioty, otwarty ogień i nie może być zanurzone w wodzie. Nigdy nie należy umieszczać przewodu na gorące powierzchnie lub pozostawić wiszącego na krawędzi stołu lub blatu. Przez zawadzenie, potknięcie lub pociągnięcie na przykład przez dzieci może zostać przewrócone lub ściągnięte i spowodować poważne obrażenia!
- Aby zapewnić dodatkową ochronę, zaleca się zainstalowanie do instalacji zasilania wyłącznika różnicowo prądowego (RCD) ze znamionowym prądem wyzwalającym, który nie przekracza 30 mA. Poproś o radę technika rewizyjnego lub elektryka.
- Z urządzenia należy korzystać wyłącznie wraz z oryginalnym wyposażeniem producenta. Korzystanie z innego wyposażenia może stanowić niebezpieczeństwo dla obsługi.
- Nigdy nie używaj urządzenia do innych celów niż te, do których jest przeznaczony oraz w sposób opisany w niniejszej instrukcji. Nigdy nie używaj urządzenia do żadnych innych celów.
- Producent nie odpowiada za szkody spowodowane na skutek niewłaściwego używania urządzenia i wyposażenia (np. **zepsucie potraw, obrażenia, oparzenia, pożar**) i nie jest odpowiedzialny za urządzenie z tytułu gwarancji w przypadku nieprzestrzegania wyżej wymienionych wskazówek dotyczących bezpieczeństwa.

II. OPIS URZĄDZENIA (rys. 1)

A – grill

- A1 - regulator obrotowy termostatu górnej płyty
- A2 - regulator obrotowy termostatu dolnej płyty
- A3 - sygnalizacja świetlna działania
- A4 - sygnalizacja świetlna podgrzewania płyty górnej
- A5 - sygnalizacja świetlna podgrzewania płyty dolnej
- A6 – zamykana pokrywa
- A7 – przycisk blokady pokrywy w pozycji ok. 90° / 180°
- A8 – sterownik przesuwny do ustawienia wysokości między płytkami do grillowania
- A9 – uchwyt
- A10 – płyta grillowa (gładka powierzchnia grilla)
- A11 – płyta grillowa (żebrowana powierzchnia grilla)
- A12 – przycisk zwalniający płytki do grillowania
- A13 – przewód zasilający

B – tacka na tłuszcz

III. PRZYGOTOWANIE I UZYCIE

Należy usunąć wszystkie opakowania i wyjąć grill z akcesoriami. Z grilla, należy usunąć wszelkie folie, papier lub naklejki. Grill należy umieścić na twardej powierzchni płaskiej i suchej (np. stół kuchenny), na wysokości, co najmniej 85 cm w miejscu niedostępnym dla dzieci. Podczas pierwszego uruchomienia, należy ustawić maksymalną temperaturę i przy otwartym oknie, pozostawić „otwarty” grill działający około 10 minut, a następnie go wyłączyć i ostudzić. Krótkie, łagodne zadymienie nie jest problemem i powodem do reklamacji urządzenia. Po schłodzeniu należy części, które wchodzą w kontakt z żywnością, wytrzeć miękką, wilgotną, czystą szmatką lub ręcznikiem papierowym. Teraz urządzenie jest gotowe do użycia.

IV. INSTRUKCJA OBSŁUGI

Regulatory obrotowe termostatu (A1, A2)

Obracając odpowiedni regulator (A1, A2) w prawo, ustawisz żadaną temperaturę (160-220 °C):



- | | |
|---------------|---------------------------------------|
| pozycja “OFF” | – wyłączone |
| pozycja “•” | – niska temperatura ogrzewania |
| pozycja “••” | – średnia temperatura ogrzewania |
| pozycja “•••” | – wysoka temperatura ogrzewania |
| pozycja “MAX” | – maksymalna temperatura podgrzewania |

Uwaga

Uruchamiając ogrzewanie za pomocą odpowiedniego regulatora (A1, A2), zaświeci się również odpowiednia sygnalizacja (A4, A5).

Sterownik przesuwany do ustawienia wysokości między płytkami grilla (A8)

Wysokość można ustawić w 5 stopniach, które są oznaczone kreskami:

- | | |
|---|---|
| pozycja “  ” | – odblokowane (można ustawić wysokość płyt) |
| pozycja “  ” | – zablokowane (płyty można zablokować tylko w pozycji zamkniętej) |
| pozycja “1-5” | – poszczególne stopnie nastawienia wysokości płyt |

Przycisk blokowania pokrywy w pozycji ok. 90° / 180° (A7)

Podczas otwierania grilla postępuj zgodnie z rysunkiem 2.

Sposób przygotowania potraw:

1. Podłącz grill do prądu i za pomocą regulatorów obrotowych (**A1**, **A2**) ustaw żądaną temperaturę zgodnie z rodzajem przetwarzanej żywności.
2. Pozostaw płytki grilla do wstępnego podgrzania bez jedzenia.
3. Umieść jedzenie na płycie grilla (najlepiej w środku). Możesz łatwo docisnąć płyty przy użyciu uchwytu **A9** lub zablokować je na żądanej wysokości za pomocą sterownika **A8**. Można również użyć grilla otwartego (rysunek 2).
4. Po zakończeniu wyjmij żywność za pomocą drewnianej lub plastikowej łypatki.
5. Wyłącz grill i odłącz od prądu.

WAŻNE UWAGI

- Po podłączeniu do sieci el. kontrolka **A3** świeci ciągle. Po nastawieniu żądanej temperatury danej płyty kontrolka **A4/A5** na przemian świeci i gaśnie.
- Zawsze upewnij się, że tacka ociekowa **B** jest prawidłowo zainstalowana przed użyciem.
- Podczas grillowania nie dotykaj metalowych części grilla lub płyty **A10/A11**, ponieważ części te są **GORĄCE!** **Zwróć szczególną uwagę na to, aby płyty nie dotykały dzieci!**
- Używaj tylko świeżego lub rozmrożonego jedzenia (nigdy zamrożonego).
- Nigdy nie wkładaj zimnych płytek na gorący element grzejny.
- Nie należy używać metalowych szczypców, łypatki, noża lub innych ostrych naczyń metalowych, które mogą spowodować uszkodzenie powierzchni płyty grilla.

V. KONSERWACJA

Grill należy czyścić aż po schłodzeniu! Należy czyścić regularnie po każdym użyciu przez wytarcie miękką wilgotną szmatką! Nie należy stosować żrących i agresywnych środków czyszczących (np. ostrych przedmiotów, środków żrących do czyszczenia piekarników, itp.). Nie należy używać urządzeń ciśnieniowych (takich jak urządzenia czyszczące za pomocą pary)! Z grilla należy usunąć wszelkie ślady tłuszczu i resztki żywności, które są na płytach np. za pomocą plastikowej szpatułki. Aby ułatwić czyszczenie, zdejmij płytki z obudowy grilla, jak pokazano na rys. 3 (**nie zmywaj naczyń w zmywarce**). Usuń tacę ociekową **B**, jak pokazano na rys. 4, i umyj ją w gorącej wodzie z dodatkiem detergentu i wytrzyj do sucha (**możesz użyć zmywarki**). Jeśli przewód jest brudny, należy przetrzeć go wilgotną szmatką. Normalne jest, że z czasem zmieni się kolor powierzchni. Zmiana ta jednak nie zmienia właściwości powierzchni i nie jest powodem do żądania reklamacji!

Ułożenie

Przed przechowywaniem należy upewnić się, że płytki są zimne. Grill należy przechowywać na bezpiecznym, suchym miejscu, z dala od dzieci i osób nieuprawnionych.

Wymiana elementów, które wymagają ingerencji do elektrycznej części urządzenia może wykonać wyłącznie specjalistyczny serwis! Nieprzestrzeganie wskazówek producenta powoduje utratę prawa do napraw gwarancyjnych!

VI. EKOLOGIA



Jeżeli tylko pozwoliły na to rozmiary, na wszystkich elementach wydrukowano znaki materiałów zastosowanych do produkcji opakowań, komponentów i wyposażenia, jak również ich przetwarzania wtórnego. Symbole umieszczone na produktach lub w załączonej dokumentacji oznaczają, że zastosowanych elementów elektrycznych lub elektronicznych nie można poddawać utylizacji wraz z odpadem komunalnym. Produkt należy odnieść do specjalnych punktów zbiorczych, w których będą przyjęte bez opłaty. Dzięki poprawnej utylizacji pomogą Państwo zachować cenne źródła i pomogą w profilaktyce ewentualnych negatywnych wpływów na środowisko naturalne i zdrowie ludzkie. W celu uzyskania innych szczegółowych informacji dotyczących utylizacji należy zwrócić się do najbliższego urzędu lub punktu zbiorczego. Niewłaściwy sposób utylizacji urządzenia może podlegać karze – zgodnie z przepisami krajowymi i międzynarodowymi. W celu całkowitego wycofania urządzenia z użytkowania zaleca się odłączyć przewód zasilania od sieci elektrycznej, przez ucięcie przewodu. Dzięki czemu użytkowanie urządzenia nie będzie możliwe

VII. DANE TECHNICZNE

Napięcie (V)	podano na tabliczce znamionowej urządzenia
Moc poborowa (W)	podano na tabliczce znamionowej urządzenia
Masa około (kg)	5,0
Wymiary produktu (mm)	377 x 360 x 176

Pobór mocy gdy sprzęt jest wyłączony wynosi < 0,50 W.

Zmiana specyfikacji technicznych i akcesoriów w zależności od modelu produktu jest zastrzeżona przez producenta.

HOUSEHOLD USE ONLY – Tylko do zastosowania w gospodarstwie domowym.

DO NOT IMMERSE IN WATER OR OTHER LIQUIDS – Nie zanurzać do wody lub innych cieczy.



TO AVOID DANGER OF SUFFOCATION, KEEP THIS PLASTIC BAG AWAY FROM BABIES AND CHILDREN. DO NOT USE THIS BAG IN CRIBS, BEDS, CARRIAGES OR PLAYPENS. THIS BAG IS NOT A TOY. – Niebezpieczeństwo uduszenia. Tego worka nie należy używać

w kołyskach, łóżeczkach, wózkach lub kojcach dziecięcych. Torebkę z PE położyć w miejscu będącym poza zasięgiem dzieci. Torebka nie służy do zabawy!

 OSTRZEŻENIE



OSTRZEŻENIA: GORĄCE POWIERZCHNIA

BEDIENUNGSANLEITUNG

Sehr geehrter Kunde, wir danken Ihnen, dass Sie unseren Produkt gekauft haben. Wir bitten Sie, vor seiner Inbetriebnahme diese Bedienungsanleitung sorgfältig zu lesen und diese zusammen mit dem Garantieschien, Kassenschein und wenn möglich auch der Verpackung mit inneren Verpackungskomponenten aufzubewahren.

I. SICHERHEITSHINWEISE



- Diese Bedienungsanleitung ist Bestandteil des Gerätes und sie sollte dem weiteren Benutzer des Gerätes übergeben werden.
- Prüfen Sie, ob der Spannungswert auf dem Typenschild des Gerätes mit der Spannung in Ihrer Strombuchse übereinstimmt. Der Stecker darf nur in eine Steckdose angeschlossen werden, die mit den jeweiligen technischen Normen übereinstimmt.
- Das Gerät nicht verwenden, wenn sein Speisekabel oder Stecker beschädigt sind, nicht richtig funktionieren, wenn das Gerät auf den Boden gefallen ist und beschädigt wurde oder ins Wasser gefallen ist. In solchen Fällen muss seine Betriebssicherheit und richtige Funktion von einem qualifizierten Kundendienstelektriker überprüft werden.
- Dieses Gerät darf von Kindern im Alter ab 8 Jahren sowie von den physisch und mental behinderten oder unerfahrenen Personen nur unter Aufsicht benutzt werden, bzw. wenn diese Personen über seine Betriebssicherheit und auch möglichen Risiken entsprechend informiert wurden. Dieses Gerät ist kein Spielzeug für Kinder. Reinigung und benutzerseitige Wartung darf nur von Kindern im Alter von mehr als 8 Jahren und unter Aufsicht durchgeführt werden. Die Kinder im Alter von weniger als 8 Jahren sind vom Gerät und seiner Zuleitung fernzuhalten.
- Vor dem Austausch der Zubehörteile oder zugänglicher Teilen sowie vor Montage, Demontage, Reinigung, Wartung oder nach Abschluss der Arbeit das Gerät ausschalten und den Netzstecker aus der elektrischen Steckdose ziehen!
- Wenn der Zuleitungskabel des Gerätes beschädigt ist, muss er vom Hersteller, seinem Kundendiensttechniker oder einem qualifizierten Elektriker ersetzt werden, um gefährliche Situationen zu verhindern.
- Bei dem Umgang mit dem Grill aufpassen, um Verletzungen (**Verbrennung, Verbrühung**) zu vermeiden!
- **VORSICHT** – Das Gerät ist nicht für den Betrieb mit dem externen Zeitschalter, der Fernbedienung oder einer anderen automatischen Schalteinrichtung bestimmt, denn es könnte dabei zum Brand kommen, wenn das Gerät in Augenblick der Einschaltung verdeckt oder unrichtig gestellt ist.

- **Weder den Kontaktgrill noch seine Teile ins Wasser tauchen oder mit fließendem Wasser reinigen!**
- ANMERKUNG – Einige Teile des Produktes können heiß werden und Verbrennungen verursachen. Deshalb ist auf die Kinder und behinderte Personen in der Nähe des Produktes aufzupassen.
- Wenn das Gerät eingeschaltet ist, darf er mit Haustieren, Pflanzen und Insekten nicht in Kontakt kommen.
- Das Gerät ist nur für Nutzung im Haushalt und für ähnliche Zwecke (in Geschäften, Kanzleien, Hotels, Motels und anderen Wohnräumen sowie in den Übernachtungsbetrieben mit Frühstück) bestimmt. Es darf nicht für geschäftliche Zwecke benutzt werden!
- **Das eingeschaltete Gerät nicht ohne Aufsicht lassen und während der ganzen Zeit der Speisevorbereitung unter Kontrolle haben!**
- **Den Netzstecker in die/aus der elektrischen Steckdose nicht mit nassen Händen oder mit Ziehen an den Kabel ein/ausstecken!**
- **Das Gerät nicht benutzen, wenn es nass ist, bzw. mit nassen Händen berühren oder auf einer nassen Oberfläche nutzen!**
- **Das Gerät nicht draußen nutzen!**
- **Das Gerät darf nicht in feuchter oder nasser, brand- oder explosionsgefährlicher Umgebung verwendet werden** (z.B. in Räumen, wo chemische Stoffe, Brandstoffe, Gas, Farben und/oder andere brennbare, bzw. flüchtige Stoffe gelagert werden).
- Keine Gegenstände auf das Gerät stellen.
- Das Gerät darf für keine anderen Zwecke (z.B. **Trocknen von Haustieren, Textil, Schuhen** usw.) verwendet werden, als vom Hersteller empfohlen.
- Beim ersten Einschalten kann sich kurzzeitig ein wenig Rauch bilden. Dies ist kein Mangel und auch kein Grund für Reklamation.
- Den Grill auf nicht stabile, spröde oder brennbaren Oberflächen nicht stellen (z.B. **Glas, Papier, Kunststoff, Holzplatten, lackierte Flächen, Textilien, Tischtuch**).
- Das Gerät nicht übertragen, wenn es heiß ist, oder wenn Verbrennungsgefahr bei seinem eventuellen Umkippen droht. Unter dem Einfluss der hohen Temperatur kann sich auch die Unterlage erhitzen, auf der das Gerät steht, deshalb darf man sie mit Händen nicht berühren. Warten Sie, bis sie nicht mehr heiß ist.
- Das Gerät darf nur in seiner Arbeitsstellung und auf Plätzen verwendet werden, wo keine Umkipppgefahr besteht, und in ausreichendem Abstand von brennbaren Materialien (z.B. **Gardinen, Vorhänge, Holz** usw.), Wärmequellen (z.B. **Ofen, Herd** usw.) und feuchten Oberflächen (z.B. **Spül- und Waschbecken** usw.).
- Beim Grillen können sich heiße Lebensmittel auf dem Grill entzünden. In diesem Fall ist das Gerät sofort vom elektrischen Netz zu trennen und der Brand ist zu löschen.
- Die Brandsicherheit des Gerätes entspricht der tschechischen Norm ČSN 06 1008. Deshalb kann man das Gerät auf dem Tisch oder auf einer ähnlichen Oberfläche verwenden, es muss jedoch der Sicherheitsabstand zwischen dem Grill und brennbaren Stoffen in der Glührichtung, d.h. über der Glühplatte, **200 mm** und in anderen Richtungen **100 mm** eingehalten werden.
- Der Zuleitungskabel darf nicht mit schaften oder heißen Gegenständen oder offener Flamme beschädigt und/oder ins Wasser getaucht werden. Den Kabel nie auf heiße Oberfläche legen, bzw. über den Rand des Tisches/der Küchenplatte hängen lassen. Bei Berührung des Kabels, Stolpern oder Ziehen an den Kabel von Kindern kann es zum Umkippen oder Abziehen des Gerätes und somit auch ernststen Verletzungen kommen!
- Für zusätzlichen Schutz wird empfohlen, in den Speisestromkreis einen Fehlerstrom-Schutzschalter (RCD) mit Schaltstrom nicht höher als **30 mA** zu installieren. Beraten Sie sich mit Ihrem Revisionstechniker/Elektro, bzw. Fachelektriker.

- Das Gerät darf nur mit Originalzubehör des Herstellers betrieben werden. Bei Verwendung eines anderen Zubehörs können die Bedienungspersonen bedroht werden.
- Das Gerät und sein Zubehör können nur für den vorgesehenen Zweck in Übereinstimmung mit dieser Bedienungsanleitung verwendet werden. Das Gerät darf zu keinem anderen Zweck verwendet werden.
- Der Hersteller ist für Schäden infolge unrichtiger Verwendung des Gerätes und seines Zubehörs (z.B. **Vernichtung der Lebensmittel, Verletzung, Verbrennung, Verbrühung, Brand**) verantwortlich. Bei Nichteinhaltung der oben angeführten Sicherheitshinweise erlischt auch die Garantie.

II. BESCHREIBUNG DES GERÄTES (Abb. 1)

A – Grill

- A1 – Drehschalter – Thermostat der oberen Platte
- A2 – Drehschalter – Thermostat der unteren Platte
- A3 – Kontrolllampe – Betrieb
- A4 – Kontrolllampe - Heizung der oberen Platte
- A5 – Kontrolllampe - Heizung der unteren Platte
- A6 – Deckel
- A7 – Deckelarretierung in Stellung ca. 90° / 180°
- A8 – Schiebeschalter – Einstellung der Höhe zwischen den Grillplatten
- A9 – Halter
- A10 – Grillplatte (Glatte Grillfläche)
- A11 – Grillplatte (Gerippte Grillfläche)
- A12 – Drucktaste – Lösen der Grillplatten
- A13 – Speisestromkreis

B – Abtropfplatte

III. VORBEREITUNG UND NUTZUNG

Die Verpackung öffnen und den Grill mit Zubehör herausnehmen. Alle Dünnschichten, Selbstkleber und/oder Papier auf der Oberfläche des Gerätes beseitigen. Den Grill auf feste, ebene und trockene Oberfläche stellen (z.B. auf den Küchentisch), in Höhe von max. 85 cm, außer Reichweite von Kindern. Bei der ersten Inbetriebnahme maximale Temperatur einstellen und beim offenen Fenster den „aufgeklappten“ Grill ca. 10 Minuten in Betrieb lassen, danach ausschalten und abkühlen lassen. Nach der Abkühlung die mit den Lebensmitteln in Kontakt kommenden Teile mit einem weichen, feuchten Tuch oder Papiertuch abwischen. Jetzt ist das Gerät bereit für Nutzung bereit.

IV. BEDIENUNG

Drehschalter - Thermostat (A1, A2)

Mit Drehen des jeweiligen Schalters (**A1, A2**) im Uhrzeigersinn die gewünschte Temperatur einstellen (160-220 °C):

- | | |
|----------------|-------------------------------|
| Stellung "OFF" | – ausgeschaltet |
| Stellung "•" | – niedrige Heizungstemperatur |
| Stellung "••" | – mittlere Heizungstemperatur |
| Stellung "•••" | – hohe Heizungstemperatur |
| Stellung "MAX" | – maximale Grilltemperatur |

Vorsicht

Nach Einschalten der Heizung mit dem entsprechendem Regler (**A1, A2**) leuchtet auch die entsprechende Signallampe (**A4, A5**) auf.

Schiebeschalter für Einstellung der Höhe zwischen den Grillplatten (**A8**)

Die Höhe kann in 5 Stufen (bezeichnet mit Strichen) eingestellt werden:

Stellung "🔒"

– entsperrt (Höheneinstellung der Platten möglich)

Stellung "🔒"

– gesperrt (Die Platten können nur in geschlossener Position gesperrt werden)

Stellung "1-5"

– einzelne Stufen der Plattenhöheinstellung

Vorsicht

Wenn der Abstand zwischen den Grillplatten während der Speisenvorbereitung eingestellt werden soll, ist größte Sorgfalt geboten. Der Deckel kann nämlich heiß sein, deshalb werden Schutzhandschuhe empfohlen.

Tasten für Deckelarretierung in Stellung ca. 90° / 180° (**A7**)

Beim Öffnen des Grills nach Abb. 2 vorgehen.

Vorbereitung für das Grillen:

1. Den Grill an das elektrische Netz anschließen und mit Drehschaltern (**A1, A2**) die erforderliche Grilltemperatur einstellen.
2. Die Grillplatten kurzzeitig vorheizen (ohne Lebensmittel).
3. Die Lebensmittel auf die Grillplatte (am besten in ihre Mitte) legen. Die Platten kann man mit Hilfe des Halters **A9** leicht zusammendrücken oder mit dem Schiebeschalter **A8** in der gewünschten Höhe arretieren. Der Grill kann auch in geöffneter Stellung benutzt werden (Abb. 2).
4. Nach Ende der Speisenvorbereitung die Lebensmittel mit einem Holz- oder Kunststoffpfannenwender entnehmen.
5. Den Grill ausschalten und vom Stromnetz trennen.

WICHTIGE HINWEISE

- Nach dem Anschluss an das Stromversorgungsnetz leuchtet Signallampe **A3** ununterbrochen. Nach der Einstellung der erforderlichen Temperatur der jeweiligen Platte blinken die Signallampen **A4/A5** abwechselnd.
- Vor dem Grillen ist die richtige Position der Abtropfplatte **B** zu prüfen.
- Bei Einstellung des Abstandes zwischen der Grillplatten muss der Deckel mit Hand waagrecht liegen.
- Beim Grillen darf man die Metallteile des Gerätes oder der Grillplatten **A10/A11**, nicht berühren, weil sie HEIß sind! **In dieser Hinsicht ist besonders auf die Kinder aufzupassen!**
- Nur frische oder aufgetaute Lebensmittel (keine TKK-Produkte) benutzen.
- Kalte Platte nie auf den heißen Heizkörper legen.
- Keine Zange, Pfannenwender, Messer oder anderes scharfes Küchenzubehör aus Metall benutzen. Beschädigungsgefahr der antihaftenden Grillplattenoberfläche!
- Die Lebensmittel nie auf den Grillplatten **A10/A11** schneiden!
- Bei Verwendung des Grills kommt es infolge Dilatation des Materials zum charakteristischen Geräusch (Knallen). Dies ist kein Mangel und auch kein Grund für Reklamation des Gerätes.
- Für Aufrechterhaltung der optimalen Eigenschaften der antihaftenden Oberflächenschicht sollte man die Speisen nicht im Backpapier/Pergamen/Alufolie vorbereiten.

V. WARTUNG

Das Gerät erst nach seiner Abkühlung reinigen! Die Reinigung sollte regelmäßig nach jedem Gebrauch mit einem weichen und feuchten Tuch durchgeführt werden! Keine abrasive oder aggressive Reinigungsmittel verwenden (z.B. **scharfe Gegenstände, Ätzmittel für Reinigung von Röhren** usw.). Keine Hochdruckreiniger verwenden (z.B. WAP, Dampfdruckreiniger)! Alle Spuren von Fett und Überreste der Lebensmittel von den Grillplatten entfernen (z.B. mit herkömmlicher Pfannenwender). Für leichte Reinigung können die Heizplatten aus dem Grill gemäß Abb. 3 herausgenommen werden (**nicht in der Spülmaschine waschen**). Abtropfplatte **B** gemäß Abb. 4 herausnehmen und mit heißem Wasser mit Waschmittel waschen und trockenwischen (man kann auch Spülmaschine verwenden). Die Verunreinigungen auf dem Speisekabel mit feuchtem Tuch entfernen. Die Farbe der Grilloberflächen ändert sich mit der Zeit. Diese Änderung hat keinen Einfluss auf die Eigenschaften der Oberfläche und ist auch kein Grund für Reklamation des Gerätes!

Lagerung

Vor der Lagerung versichern Sie sich, dass die Platten kalt sind. Den Grill auf einem sicheren und trockenen Platz fern von Kindern und unbefugten Personen lagern.

Größere Wartung und/oder Wartung der inneren Teile des Gerätes muss vom Kundendienstfachmann ausgeführt werden! Bei Nichtbeachtung der Anweisungen des Herstellers erlischt die Garantie für das Gerät!

VI. UMWELTSCHUTZ



Wenn das Gerät endgültig außer Betrieb gesetzt werden soll, wird empfohlen, die Anschlussleitung vom Stromnetz zu trennen und abzuschneiden. Das Gerät wird dadurch unbrauchbar gemacht. Um das Gerät ordnungsgemäß zu entsorgen, bringen Sie es in eine der entsprechenden Sammelstellen. Die korrekte Entsorgung dieses Gerätes wird dazu beitragen, wertvolle Naturressourcen zu sparen und mögliche negative Auswirkungen auf die Umwelt und die menschliche Gesundheit zu vermeiden, die sonst durch unsachgemäße Entsorgung verursacht werden könnten. Für weitere Informationen wenden Sie sich bitte an Ihre örtlichen Behörden oder an die nächste Sammelstelle.

VII. TECHNISCHE DATEN

Spannung (V)	s. Typenschild
Leistungsaufnahme (W)	s. Typenschild
Gewicht (kg) ca.	5,0
Abmessungen ca. (LxBxH), (mm)	377 x 360 x 176

Leistungsaufnahme wenn ausgeschaltet < 0,50 W.

Änderung der technischen Spezifikation sowie des Zubehörs je nach dem Modell vorbehalten.

HOUSEHOLD USE ONLY – Nur für Haushalt bestimmt.

DO NOT IMMERSE IN WATER OR OTHER LIQUIDS – Nicht in Wasser oder andere Flüssigkeiten tauchen.



TO AVOID DANGER OF SUFFOCATION, KEEP THIS PLASTIC BAG AWAY FROM BABIES AND CHILDREN. DO NOT USE THIS BAG IN CRIBS, BEDS, CARRIAGES OR PLAYPENS. THIS BAG IS NOT A TOY. – Erstickungsgefahr. Diese Tüte nicht in Wiegen, Kinderbetten,

Kinderwagen und/oder Kinderlaufstall benutzen. PE-Tüte nicht in Reichweite von Kindern aufbewahren. Die Tüte ist kein Kinderspielzeug.



VORSICHT



VORSICHT: HEIßE OBERFLÄCHE

Hersteller/Inverkehrbringer: ETA a.s., Křižíkova 148/34, Karlín, 18600 Praha 8 CZECH REPUBLIK

Service: Omega electric GmbH, Servicezentrale, Industriering 2, D- 04626 Schmölln.

Bei Fragen zu Reparaturen und Bestellung von Ersatzteilen und wenden Sie sich bitte ebenfalls an unsere deutsche Servicezentrale:

Tel.: 034491/58860, **Fax:** 034491/5886189

Email: info@eta-hausgeraete.de

ZÁRUČNÍ LIST**ZÁRUČNÍ PODMÍNKY**

Na výrobek uvedený v tomto záručním listu je poskytována záruka po dobu dvacet čtyři měsíců od data prodeje spotřebiteli.

Záruka se vztahuje na poruchy a závady, které v průběhu záruční doby vznikly chybou výroby nebo vadou použitých materiálů.

Výrobek je možno reklamovat u prodejce, který výrobek prodal spotřebiteli nebo v autorizovaném servisu.

Při reklamaci je nutné předložit: reklamovaný výrobek, originální nákupní doklad, ve kterém je zřetelně uveden typ výrobku a jeho datum prodeje spotřebiteli, případně tento řádně vyplněný záruční list. Záruka platí pouze tehdy, je-li výrobek používán podle návodu k obsluze a připojen na správné síťové napětí.

Spotřebitel ztrácí nárok na záruční opravu nebo bezplatný servis v případě:

- zásahu do přístroje neoprávněnou osobou.
- nesprávné nebo neodborné montáže výrobku.
- poškození přístroje vlivem živelné pohromy.
- používání výrobku pro jiné účely, než je obvyklé.
- používání výrobku k profesionální či jiné výdělečné činnosti.
- používání výrobku s jiným než doporučeným příslušenstvím.
- nesprávné údržby výrobku.
- nepravdivého čištění výrobků zejména v případě, kdy je závada způsobena zbytky potravin, vlasů, domovního prachu nebo jiných nečistot.
- vystavení výrobku nepříznivému vnějšímu vlivu, zejména vniknutím cizích předmětů nebo tekutin (včetně elektrolytu z baterií) dovnitř.
- mechanického poškození výrobku způsobeného nesprávným používáním výrobku nebo jeho pádem.

Pokud zboží při uplatňování vady ze strany spotřebitele bude zasíláno poštou nebo přepravní službou, musí být zabaleno v obalu vhodném pro přepravu tak, aby se zabránilo poškození výrobku přepravou.

Aktuální seznam servisních středisek naleznete na: **www.eta.cz**

Případně další dotazy zasílejte na **info@eta.cz**, nebo volejte +420 545 120 545.

Veškeré náležitosti uvedené v tomto záručním listu platí pouze pro výrobky nakoupené a reklamované na území České Republiky.

Typ výrobku:

Datum prodeje:

Výrobní číslo:

Razítko a podpis prodávajícího:

ZÁRUČNÝ LIST**ZÁRUČNÉ PODMIENKY**

Na výrobok uvedený v tomto záručnom liste je poskytovaná záruka na dobu dvadsaťštyri mesiacov od dátumu prevzatia tovaru spotrebiteľom. Ak má výrobok viesť do prevádzky iný podnikateľ než predávajúci, začne záručná doba plynúť až odo dňa uvedenia výrobku do prevádzky, pokiaľ kupujúci objednal uvedenie do prevádzky najneskôr do troch týždňov od prevzatia veci a riadne a včas poskytol na vykonanie služby potrebnú súčinnosť. Záruka sa vzťahuje na vady, ktoré v priebehu záručnej doby vznikli chybou výroby alebo chybou použitých materiálov.

Výrobok je možné reklamovať v ktorejkoľvek prevádzkarni predávajúceho ktorý výrobok predal spotrebiteľovi, v ktorej je prijatie reklamácie v zmysle zákona možné, alebo osoby oprávnenej výrobcom výrobku na vykonávanie záručných opráv.

Pri reklamacii je nutné predložiť: reklamovaný výrobok, originál nákupného dokladu, v ktorom je zreteľne uvedený typ výrobku a jeho dátum predaja spotrebiteľovi prípadne tento riadne vyplnený záručný list.

Výrobok je treba používať podľa návodu na obsluhu a musí byť pripojený na správne sieťové napätie.

Pokiaľ výrobok pri uplatňovaní poruchy zo strany spotrebiteľa bude zasielaný poštou alebo prepravnou službou, musí byť zabalený v obale vhodnom pre prepravu tak, aby sa zabránilo poškodeniu výrobku prepravou.

Aktuálny zoznam servisných stredísk nájdete na: **www.eta.sk**

Prípadné ďalšie dotazy zasielajte na **info@eta.cz** alebo volajte +420 545 120 545.

Všetky náležitosti uvedené v tomto záručnom liste platia len pre výrobky nakúpené a reklamované na území Slovenskej Republiky.

Typ prístroja:

Dátum predaja:

Výrobné číslo:

Pečiatka a podpis predajca:

KARTA GWARANCYJNA

WARUNKI GWARANCJI

- 1) Niniejsza gwarancja dotyczy produktów produkowanych pod marką **ETA**, zakupionych w sklepach na terytorium Rzeczypospolitej Polskiej.
- 2) Okres gwarancji wynosi 24 miesiące od daty zakupu produktu.
- 3) Naprawy gwarancyjne odbywają się na koszt Gwaranta we wskazanym przez Gwaranta Autoryzowanym Zakładzie Serwisowym.
- 4) Gwarancją objęte są wady produktu spowodowane wadliwymi częściami i/lub defektami produkcyjnymi.
- 5) Gwarancja obowiązuje pod warunkiem dostarczenia do Autoryzowanego Zakładu Serwisowego urządzenia w kompletnym opakowaniu albo w opakowaniu gwarantującym bezpieczny transport wraz z kompletem akcesoriów oraz z poprawnie i czytelnie wypełnioną kartą gwarancyjną i dowodem zakupu (paragon, faktura VAT, etc.).
- 6) Autoryzowany Zakład Serwisowy może odmówić naprawy gwarancyjnej jeśli Karta Gwarancyjna nosić będzie widoczne ślady przeróbek, jeżeli numery produktów okażą się inne niż wpisane w karcie gwarancyjnej a także jeśli numer dokumentu zakupu oraz data zakupu na dokumencie różnią się z danymi na Karcie Gwarancyjnej.
- 7) Usterki ujawnione w okresie gwarancji będą usunięte przez Autoryzowany Zakład Serwisowy w terminie 14 dni roboczych od daty przyjęcia produktu do naprawy przez zakład serwisowy, termin ten może być przedłużony do 21 dni roboczych w przypadku konieczności sprowadzenia części zamiennych z zagranicy.
- 8) Gwarancją nie są objęte:
 - wadliwe działanie lub uszkodzenie spowodowane niewłaściwym użytkowaniem (np. znaczące zabrudzenie urządzenia, zarówno wewnątrz jak i na zewnątrz, zalanie płynami itp.) lub użytkowanie niezgodne z instrukcją obsługi i przepisami bezpieczeństwa
 - zużycie towaru przekraczające zakres zwykłego używania przez indywidualnego odbiorcę końcowego (zwłaszcza jeżeli był wykorzystywany do profesjonalnej lub innej czynności zarobkowej)
 - uszkodzenia spowodowane czynnikami zewnętrznymi (w tym: wylądowaniami atmosferycznymi, przepięciami sieci elektrycznej, środkami chemicznymi, czynnikami termicznymi) i działaniem osób trzecich
 - uszkodzenia powstałe w wyniku podłączenia urządzenia do niewłaściwej instalacji współpracującej z produktem
 - uszkodzenia powstałe w wyniku zalania wodą, użycia nieodpowiednich baterii (np. ładowanych powtórnie baterii nie będących akumulatorami)
 - produkty nie posiadające wypełnionej przez Sprzedawcę Karty Gwarancyjnej
 - produkty z naruszoną plombą gwarancyjną lub wyraźnymi oznakami ingerencji przez osoby trzecie (nie będące Autoryzowanym Zakładem Serwisowym lub nie działające w jego imieniu i nie będące przez niego upoważnionymi)
 - kable przyłączeniowe, piloty zdalnego sterowania, słuchawki, baterie
 - uszkodzenia powstałe wskutek niewłaściwej konserwacji urządzenia
 - uszkodzenia powstałe w wyniku zdarzeń losowych (np. powódź, pożar, klęski żywiołowe, wojna, zamieszki, inne nieprzewidziane okoliczności)
 - czynności związane ze zwykłą eksploatacją urządzenia (np. wymiana baterii)
 - zapisane na urządzeniu dane w formie elektronicznej (w szczególności Gwarant zastrzega sobie prawo do sformatowania nośników danych zawartych w urządzeniu, co może skutkować utratą danych na nich zapisanych)
 - **uszkodzenia (powodujące np. brak odpowiedzi urządzenia lub jego nie włączanie się) powstałe wskutek wgrania nieautoryzowanego oprogramowania.**
- 9) Jeżeli Autoryzowany Zakład Serwisowy stwierdzi, iż przyczyną awarii urządzenia są przypadki wymienione w pkt. 8 lub nie stwierdzi żadnego uszkodzenia, koszty serwisu oraz całkowite koszty transportu urządzenia pokrywa nabywca.

- 10) W wypadku wystąpienia wypadków wymienionych w pkt. 8 Autoryzowany Zakład Serwisowy wyceni naprawę urządzenia i na życzenie klienta może dokonać naprawy odpłatnej. Uszkodzenia urządzenia powstałe w wyniku wypadków opisanych w pkt. 8 powodują utratę gwarancji.
- 11) Wszelkie wadliwe produkty lub ich części, które zostały w ramach naprawy gwarancyjnej wymienione na nowe, stają się własnością Gwaranta.
- 12) W wypadku gdy naprawa urządzenia jest niemożliwa lub spowodowałaby przekroczenie terminów określonych w pkt. 7 a także kiedy naprawa wiązałaby się z poniesieniem przez Gwaranta kosztów niewspółmiernych do wartości urządzenia Gwarant może wymienić Klientowi urządzenie na nowe o takich samych lub wyższych parametrach. W razie niedostarczenia urządzenia w komplecie Gwarant może wymienić jedynie zwrócone części urządzenia lub dokonać zwrotu zapłaconej ceny jednak wówczas jest upoważniony do odjęcia kosztu części zużytych lub nie dostarczonych przez użytkownika (np. baterii, słuchawek, zasilacza) wraz z reklamowanym urządzeniem.
- 13) Okres gwarancji przedłuża się o czas przebywania urządzenia w Autoryzowanym Zakładzie Serwisowym.
- 14) W wypadku utraty karty gwarancyjnej nie wydaje się jej duplikatu.
- 15) Producent może uchylić się od dotrzymania terminowości usługi gwarancyjnej gdy zaistnieją zakłócenia w działalności firmy spowodowane nieprzewidywalnymi okolicznościami (tj. niepokoje społeczne, klęski żywiołowe, ograniczenia importowe itp).
- 16) Gwarancja nie wyklucza, nie ogranicza ani nie zawiesza praw konsumenta wynikających z niezgodności towaru z umową sprzedaży.
- 17) W sprawach nieuregulowanych niniejszymi warunkami mają zastosowanie przepisy Kodeksu Cywilnego.

Uszkodzenie wyposażenia nie jest automatycznie powodem dla bezpłatnej wymiany kompletnego urządzenia. Jeżeli reklamujesz słuchawki, pilota, kable przyłączeniowe lub inne akcesoria NIE PRZYSYŁAJ całego urządzenia. Skontaktuj się ze sprzedawcą lub producentem w celu uzgodnienia sposobu przeprowadzenia procedury reklamacyjnej bez konieczności przesyłania całego kompletu do serwisu.

Kontakt w sprawach serwisowych: Digison Polska Sp. z o.o., Tel. (071) 3577027, Fax. (071) 7234552, internet: <http://www.digison.pl/sonline/>, e-mail: serwis@digison.pl

Nazwa:	Pieczęć i podpis sprzedawcy:
Data sprzedaży:	
Numer serii:	
1. Data Przyjęcia/Nr Naprawy/ Pieczęć i Podpis Serwisanta:	2. Data Przyjęcia/Nr Naprawy/ Pieczęć i Podpis Serwisanta:
3. Data Przyjęcia/Nr Naprawy/ Pieczęć i Podpis Serwisanta:	4. Data Przyjęcia/Nr Naprawy/ Pieczęć i Podpis Serwisanta:

eta

© DATE 22/2/2022

e.č.03/2022