

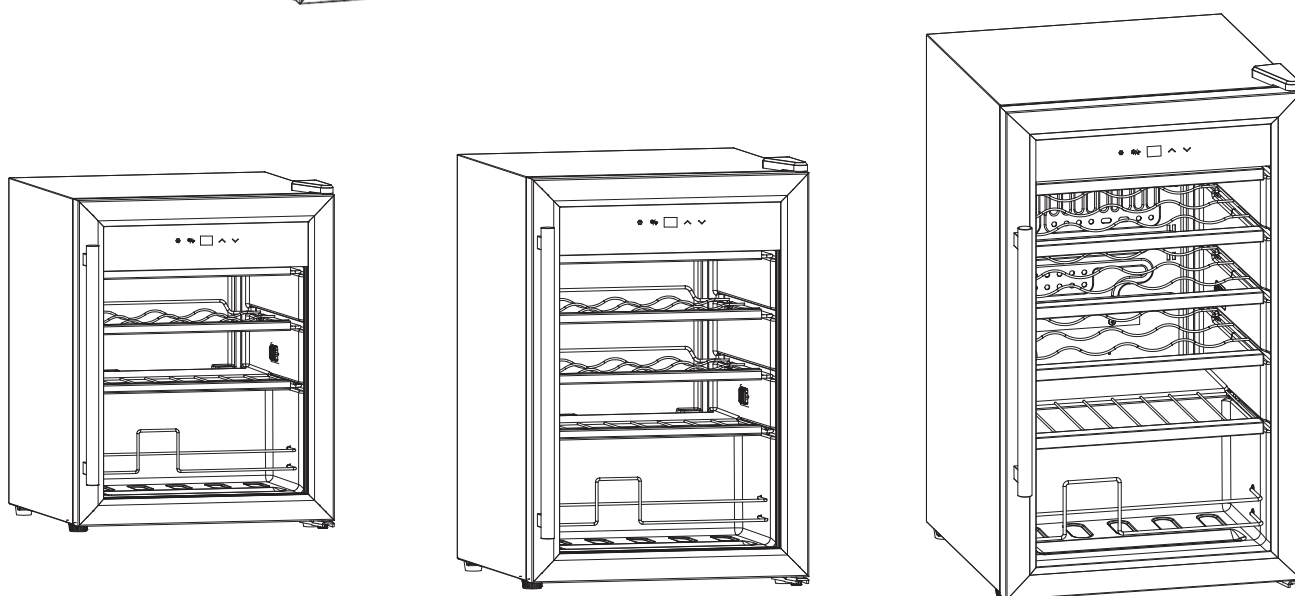
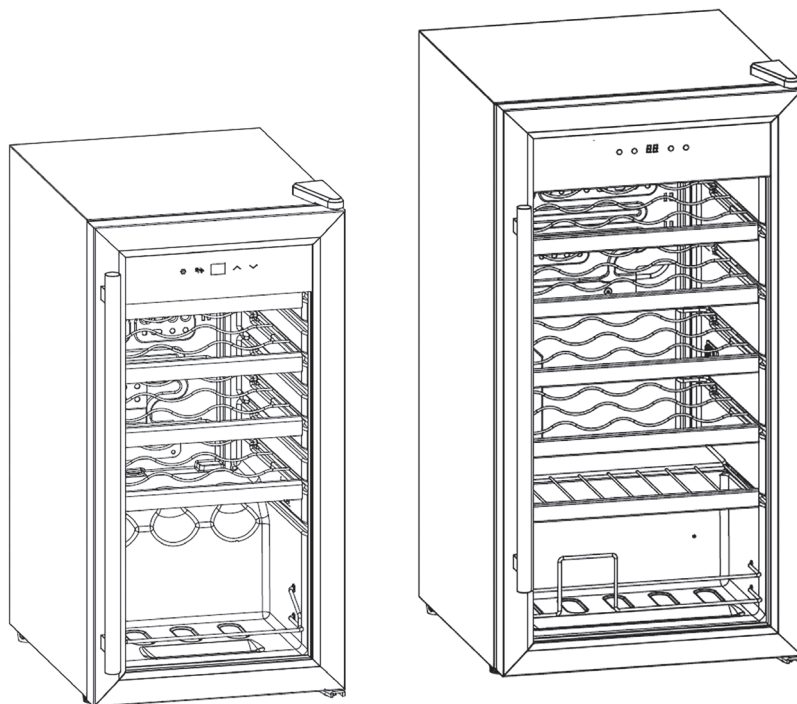
Vinotéka • NÁVOD K OBSLUZE **CZ** 3-14

Vinotéka • NÁVOD NA OBSLUHU **SK** 15-26

Wine cooler • INSTRUCTIONS FOR USE **GB** 27-38

Borhűtő • HASZNÁLATI UTASÍTÁS **H** 39-50

Chłodziarka do wina • INSTRUKCJA OBSŁUGI **PL** 51-62



eta

CZ	I. VŠEOBECNÉ BEZPEČNOSTNÍ POKYNY	3
	II. SPECIÁLNÍ BEZPEČNOSTNÍ POKYNY PRO TENTO PŘÍSTROJ	7
	III. POPIS SPOTŘEBIČE	8
	IV. POKYNY K POUŽITÍ	9
	V. ČIŠTĚNÍ A ÚDRŽBA	11
	VI. ODSTRAŇOVÁNÍ PORUCH	12
	VII. TECHNICKÁ SPECIFIKACE	13
	VIII. TECHNICKÁ DATA	13
	IX. PÉČE O ZÁKAZNÍKA A SERVIS	13
SK	I. BEZPEČNOSTNÉ POKYNY	15
	II. ŠPECIÁLNE BEZPEČNOSTNÉ POKYNY PRE TENTO PRÍSTROJ	19
	III. POPIS SPOTREBIČA	20
	IV. POKYNY NA POUŽITIE	21
	V. ČISTENIE A ÚDRŽBA	23
	VI. ODSTRAŇOVANIE PORÚCH	24
	VII. TECHNICKÁ ŠPECIFIKÁCIE	25
	VIII. TECHNICKÉ DÁTA	25
	IX. STAROSTLIVOSŤ O ZÁKAZNÍKA A SERVIS	25
GB	I. GENERAL SAFETY INSTRUCTIONS	27
	II. SPECIAL SAFETY INSTRUCTIONS FOR THIS UNIT	31
	III. DESCRIPTION OF THE APPLIANCE	32
	IV. INSTRUCTIONS FOR USE	33
	V. CLEANING AND MAINTENANCE	35
	VI. TROUBLESHOOTING	36
	VII. TECHNICAL SPECIFICATIONS	37
	VIII. TECHNICAL DATA	37
	IX. CUSTOMER CARE AND SERVICE	37
HU	I. ÁLTALÁNOS BIZTONSÁGI UTASÍTÁSOK	39
	II. A KÉSZÜLÉKKEL KAPCSOLATOS SPECIÁLIS BIZTONSÁGI SZABÁLYOK	43
	III. A KÉSZÜLÉK LEÍRÁSA	44
	IV. ÜZEMBE HELYEZÉS ELŐTT	45
	V. A KÉSZÜLÉK TISZÍTÁSA	47
	VI. HIBAELHÁRÍTÁS	48
	VII. MŰSZAKI ADATOK	49
	VIII. MŰSZAKI ADATOK	49
	IX. ÜGYFÉLSZOLGÁLAT ÉS SZERVIZ	49
PL	I. OGÓLNE ZASADY BEZPIECZEŃSTWA	51
	II. ZASADY BEZPIECZNEGO UŻYTKOWANIA URZĄDZENIA	55
	III. OPIS URZĄDZENIA	56
	IV. INSTRUKCJA UŻYTKOWANIA	57
	V. CZYSZCZENIE I KONSERWACJA	59
	VI. ROZWIĄZYWANIE PROBLEMÓW	60
	VII. SPECYFIKACJE TECHNICZNE	61
	VIII. DANE TECHNICZNE	61
	IX. OPIEKA NAD KLIENTEM I SERWIS	61

Vinotéka

eta 952890010G, 952990010G, 953090010G,
953190010G, 953290010G

I. VŠEOBECNÉ BEZPEČNOSTNÍ POKYNY

- V zájmu vlastní bezpečnosti a zajištění správného používání si před instalací a prvním použitím spotřebiče pozorně přečtěte tento návod, včetně tipů a upozornění. Aby nedošlo ke zbytečným chybám a nehodám, je důležité zajistit, aby osoby používající spotřebič byly důkladně seznámeny s jeho provozem a bezpečnostními funkcemi. Tento návod uschovejte a ujistěte se, že zůstane u spotřebiče i v případě jeho přestěhování nebo prodeje tak, aby každý, kdo jej bude během jeho životnosti užívat, byl řádně informován o jeho používání a bezpečnosti.
- Dodržujte bezpečnostní opatření tohoto návodu k použití z důvodu bezpečnosti a ochrany majetku, protože výrobce neodpovídá za škody způsobené jejich nedodržováním.

Bezpečnost dětí a nemohoucích osob

- Spotřebič mohou používat děti starší 8 let a osoby s omezenými fyzickými, sensorickými nebo mentálními schopnostmi nebo nedostatkem zkušeností a znalostí, jen pokud jsou pod dohledem nebo mají pokyny týkající se používání spotřebiče a chápou s tím spojená rizika.
- Děti ve věku od 3 do 8 let mohou vkládat a následně i vykládat potraviny z chladicích spotřebičů.
- Je třeba dohlížet na děti, aby si se spotřebičem nehrály.
- Čištění a uživatelskou údržbu nesmí provádět děti, pokud nejsou starší 8 let a nejsou pod dohledem.
- Veškeré obaly ukládejte mimo dosah dětí, protože hrozí riziko udušení.
- Pokud spotřebič vyrazujete z provozu, vytáhněte jej za zásuvky, odstříhnete síťový kabel (co nejbližší spotřebiče) a odstraňte dveře, aby hrající si děti neutrpěly úraz elektrickým proudem nebo se do spotřebiče nezavřely.
- Pokud má tento spotřebič s magnetickým uzávěrem dveří nahradit starší spotřebič s pružinovým zámkem (západkou) na dveřích nebo víku, ujistěte se před vyvezením starého spotřebiče, že jste tuto pružinovou západku učinili nefunkční. Zabráníte tím, že se spotřebič nestane smrtící pastí pro děti.

Všeobecná bezpečnost

UPOZORNĚNÍ!

Dbejte, aby byly volné větrací otvory v okolí spotřebiče nebo tam, kde je spotřebič zabudován.

UPOZORNĚNÍ!

Nepoužívejte k urychlení odmrazovacího procesu mechanická zařízení ani jiné prostředky, než ty, které doporučuje výrobce.

UPOZORNĚNÍ!

Nepoškozujte chladicí okruhy.

UPOZORNĚNÍ!

Uvnitř chladících zařízení spotřebičů nepoužívejte jiné elektrické spotřebiče (například zařízení na výrobu zmrzliny), pokud nejsou pro tento účel schváleny výrobcem.

UPOZORNĚNÍ!

Nedotýkejte se žárovky, pokud byla delší dobu zapnuta, protože může být velmi horká.¹⁾

VAROVÁNÍ!

Při umístění spotřebiče zajistěte, aby napájecí kabel nebyl nikde přiskřípnut nebo poškozen.

VAROVÁNÍ!

Za zadní stěnu přístroje neumísťujte vícenásobné zásuvky, ani přenosné napájecí zdroje (prodlužky).

- V tomto spotřebiči neskladujte výbušné látky, například aerosoly s hořlavým stlačeným plynem.
- Při přepravě a instalaci spotřebiče se ujistěte, že nedošlo k poškození některé ze součástí chladicího okruhu.
 - Nepoužívejte otevřený oheň a zápalné prostředky;
 - Místnost, kde se spotřebič nachází, důkladně větrejte.
- Je nebezpečné měnit specifikace nebo jakýmkoliv způsobem tento výrobek upravovat. Poškození síťového kabelu může způsobit zkrat, požár a (nebo) úraz elektrickým proudem.
- Tento spotřebič je určen k použití v domácnosti a k podobnému použití, například:
 - V zaměstnaneckých kuchyňkách, v obchodech, kancelářích a v jiném pracovním prostředí.
 - Na farmách a klienty v hotelech, motelech a jiném prostředí rezidenčního typu.
 - V zařízeních pro ubytování se snídaní.
 - Ve stravovacích zařízeních a pro podobné použití mimo maloobchod.

UPOZORNĚNÍ!

Elektrické komponenty (zástrčka, síťový kabel, kompresor atd.) musí vyměňovat certifikovaný servisní zástupce nebo kvalifikovaný servisní technik.

UPOZORNĚNÍ!

Žárovka dodávaná v tomto spotřebiči je „žárovkou pro speciální použití“, které je použitelná pouze s příslušným spotřebičem. Tuto „žárovku pro speciální použití“ nelze používat pro svícení v domácnosti.¹⁾

¹⁾ Pokud je v oddělení světlo.

²⁾ Pokud má chladnička mrazící oddíl.

³⁾ Pokud má chladnička oddíl pro čerstvé potraviny.

- Síťový kabel se nesmí prodlužovat..
- Ujistěte se, že síťová zástrčka není stlačena ani poškozena zadní stranou spotřebiče. Stlačená a poškozená elektrická zástrčka se může přehřát a způsobit požár.
- Ujistěte se, že se můžete dostat k síťové zástrčce spotřebiče.
- Nevytahujte zástrčku taháním za síťový kabel.
- Pokud je elektrická zásuvka uvolněná, nezapojujte do ní zástrčku z důvodu rizika úrazu elektrickým proudem nebo požáru.
- Spotřebič se nesmí provozovat bez žárovky. ¹⁾
- Spotřebič je těžký. Při jeho stěhování je třeba dbát opatrnosti.
- Nedotýkejte se předmětů vyjmutých z mrazáku, pokud máte vlhké nebo mokré ruce, protože by mohlo dojít k odření pokožky nebo mrazovým popáleninám.
- Nevystavujte spotřebič delší dobu přímému slunci.

Každodenní používání

- Nepokládejte horké potraviny na plastové části spotřebiče.
- Neukládejte potraviny tak, že se dotýkají zadní stěny.
- Mražené potraviny se nesmí po rozmražení znovu zmrazovat.
- Balené mražené potraviny skladujte v souladu s pokyny výrobce mražených potravin.²⁾
- Doporučení výrobce spotřebiče týkající se uskladňování potravin je třeba přesně dodržovat. Viz příslušné pokyny.
- V mrazáku neskladujte sycené a perlivé nápoje, protože vytvářejí tlak na stěny nádoby, což může způsobit jejich roztržení a následné poškození spotřebiče. ²⁾
- Nanuky mohou způsobit popálení mrazem, pokud je budete konzumovat ihned poté, co je vyjmete z mrazáku. ²⁾
- Nikdy neukládejte do mrazničky potraviny bez obalu! ²⁾

Dodržujte prosím následující pokyny, abyste zabránili kontaminaci potravin:

- Dlouhodobé otevírání dveří může způsobit výrazné zvýšení teploty v přihrádkách spotřebiče.
- Pravidelně čistěte povrchy, které mohou přijít do styku s potravinami, a dostupné odvodňovací systémy.
- Vyčistěte nádrže na vodu, pokud nebyly použity 48 hodin, propláchněte vodovodní systém napojený na přívod vody, pokud voda nebyla čerpána po dobu 5 dnů (pokud je spotřebič obsahuje).
- Syrové maso a ryby skladujte ve vhodných nádobách v chladničce tak, aby se nedostaly do styku s jinými potravinami.
- Dvouhvězdičkové prostory pro zmrazené potraviny (pokud je spotřebič obsahuje) jsou vhodné pro skladování předmražených potravin, skladování nebo výrobu zmrzliny a výrobu ledových kostek.
- Jedno-, dvou- a tříhvězdičkové prostory (pokud je spotřebič obsahuje) nejsou vhodné pro zmrazování čerstvých potravin.
- Pokud chladicí spotřebič zůstane po delší dobu prázdný, vypněte, odmrazte, vyčistěte, osušte a nechte dvířka otevřená, aby se zabránilo tvorbě plísní uvnitř spotřebiče.

Péče a údržba

- Před prováděním údržby odpojte síťovou zástrčku ze zásuvky.
- Nečistěte spotřebič kovovými předměty.
- Neodstraňujte námrazu ze spotřebiče pomocí ostrých předmětů. Použijte plastovou škrabku. ²⁾
- Pravidelně kontrolujte odvodňovací kanálek pro odmraženou vodu. Je-li to nutné, vyčistěte jej. Je-li odvodňovací kanálek ucpaný, bude se v dolní části spotřebiče hromadit voda. ³⁾

¹⁾ Pokud je v oddělení světlo.

²⁾ Pokud má chladnička mrazící oddíl.

³⁾ Pokud má chladnička oddíl pro čerstvé potraviny.

Instalace

DŮLEŽITÉ!

V případě elektrického připojení přesně dodržujte pokyny uvedené v příslušných ustanoveních.

- Rozbalte spotřebič a zkontrolujte, zda není poškozen. Pokud je spotřebič poškozen, nezapojujte jej. Případné poškození ihned nahlase v místě, kde jste spotřebič zakoupili. V takovém případě uschovejte obal.
- Doporučuje se vyčkat nejméně čtyři hodiny, než spotřebič zapojíte, aby mohl olej natéci zpět do kompresoru.
- Kolem spotřebiče by měla být umožněna dostatečná cirkulace vzduchu, jinak může dojít k přehřívání. Chcete-li docílit dostatečného odvětrávání spotřebiče, řiďte se při instalaci příslušnými pokyny.
- Všude tam, kde je to možné, je třeba používat mezi spotřebičem a stěnou rozpěry, aby nedošlo k dotýkání nebo zachycení teplých součástí (kompresoru, kondenzátoru) a tím možnému spálení.
- Spotřebič nesmí být umístěn v blízkosti radiátorů či sporáků.
- Ujistěte se, že po instalaci spotřebiče je síťová zástrčka dostupná.


Servis

- Veškeré elektrikářské práce nutné k provedení servisu spotřebiče musí provádět kvalifikovaný elektrikář nebo kompetentní osoba.
- Servis tohoto výrobku musí provádět autorizované servisní středisko a musí se používat pouze originální náhradní díly.

Úspora energie

- Nevkládejte do spotřebiče teplé potraviny.
- Neukládejte potraviny blízko sebe, protože byste tím bránili cirkulaci vzduchu.
- Ujistěte se, že se potraviny nedotýkají zadní stěny přihrádky (příhrádek);
- Pokud dojde k výpadku elektřiny, neotvírejte dveře.
- Neotvírejte dveře často.
- Neponechávejte dveře otevřené po příliš dlouhou dobu.
- Nenastavujte termostat na zbytečně nízkou teplotu.
- Některé příslušenství, např. zásuvky, lze vyjmout a získat tak větší ukládací prostor a snížit spotřebu energie.

Ochrana životního prostředí

Tento spotřebič neobsahuje plyny, které by mohly poškodit ozónovou vrstvu, a to v chladících okruzích ani v izolačních materiálech. Spotřebič nesmí být likvidován společně s komunálním odpadem. Izolační pěna obsahuje hořlavé plyny: spotřebič je třeba likvidovat dle předpisů týkajících se tohoto spotřebiče, které jsou k dispozici u úředních orgánů v místě vašeho bydliště. Dbejte, aby nedošlo k poškození chladicí jednotky, zejména tepelného výměníku. Materiály použité v tomto spotřebiči označené symbolem  jsou recyklovatelné.

¹⁾ Pokud je v oddělení světlé.


²⁾ Pokud má chladnička mrazicí oddíl.

³⁾ Pokud má chladnička oddíl pro čerstvé potraviny.



Tento symbol na produktu nebo balení znamená, že s produktem nelze zacházet jako s domovním odpadem, ale je třeba jej dopravit na příslušné sběrné místo odpadu pro recyklaci elektrických a elektronických zařízení. Tím, že tento produkt bude správným způsobem zlikvidován, přispějete k tomu, že nedojde k potenciálním negativním vlivům na životní prostředí a lidské zdraví, ke kterým by došlo v důsledku špatného postupu likvidace odpadu. Pro podrobnější informace o recyklaci produktu se obraťte na místní úřad, službu zajišťující likvidaci domácího odpadu nebo obchod, kde jste výrobek zakoupili.

Balící materiály

- Materiály se symbolem  jsou recyklovatelné. Obaly určené k recyklaci vhodte do příslušných sběrných nádob.

Likvidace spotřebiče

- 1) Odpojte síťový kabel ze síťové zásuvky.
- 2) Odstříhnete síťový kabel a zlikvidujte jej.



VAROVÁNÍ! Při používání, údržbě a likvidaci spotřebiče věnujte pozornost symbolu na levé straně, který je umístěn na zadní straně spotřebiče (zadní panel nebo kompresor) se žlutou nebo oranžovou barvou. Je to výstražný symbol „nebezpečí požáru“.

V potrubí chladiva a kompresoru jsou hořlavé materiály. Během používání, servisu a likvidace se ujistěte, že se spotřebič nachází dostatečně daleko od zdroje ohně.

II. SPECIÁLNÍ BEZPEČNOSTNÍ POKYNY PRO TENTO PŘÍSTROJ

- Před čišťením nebo v případě nepoužívání se ujistěte, že je vinotéka odpojena ze zásuvky.
- Vinotéku nedoporučujeme používat připojenou na prodlužovací kabel nebo rozdvojku. Ujistěte se, že je přístroj připojen přímo do elektrické zásuvky.
- Při umísťování vinotéku zkontrolujte, zda je prostor nejméně 5 cm na bočních stranách a 10 cm vzadu, kde je hlavní výstup tepla. Tím zajistíte dostatečnou ventilaci.
- Vinotéka je určena pro uchování láhví s vínem. V případě, že dovnitř uložíte potraviny, ujistěte se, že je mezi nimi dostatečný prostor pro proudění vzduchu. Potraviny vkládejte pouze v obalu.
- Do vinotéky nevkládejte horké potraviny nebo nápoje před tím, než vychladnou na pokojovou teplotu.
- Dvířka vinotéky uzavřete okamžitě po vložení jakékoliv položky, aby nedošlo k velkému nárůstu vnitřní teploty.
- Příklad umístěte mimo dosah zdrojů tepla nebo přímého slunečního záření.
- Pro stabilní umístění musí být přístroj umístěn na rovném a pevném podkladu. Neměl by být postaven na měkkém materiálu.
- Na horní část vinotéky nepokládejte žádný přístroj.
- Vinotéka je elektrické zařízení. Abyste předešli zranění nebo smrti způsobeným elektrickým proudem, neovládejte vinotéku mokřýma rukama, když stojíte na vlhké podlaze nebo stojíte-li ve vodě.
- Nepoužívejte ji venku nebo ve vlhkém prostředí.
- Při umísťování přístroje se ujistěte, že není nakloněný více než 45° nebo převrácený vzhůru nohama.
- Vinotéku nikdy nezvedejte nebo nepotahujte za přívodní kabel.
- Kabel vedte mimo horké povrchy.
- Nezapojujte přístroj dokud není umístěn ve vertikální poloze
- Tento spotřebič je určen výhradně k uchování vína
- Rozsah teploty skladování je od 5 °C do 18 °C, ale spotřeba energie se testuje při teplotě 15 °C nebo vyšší a při teplotě okolí 25 °C.

- Toto zařízení je určeno jako pouze volně stojící a nemělo by být zapuštěno do stěny ani vestavěno.
- Toto zařízení není určeno k instalaci uvnitř skříně, jejíž přední stěna je zakryta dveřmi libovolného druhu.

Tipy pro úsporu energie

- Snažte se neotvírat dveře příliš často, zejména při vlhkém a horkém počasí. Po otevření dveří je co nejdříve zavřete.
- Čas od času zkontrolujte, zda je zařízení dostatečně odvětráváno (tj. je kolem něj dostatečná cirkulace vzduchu).

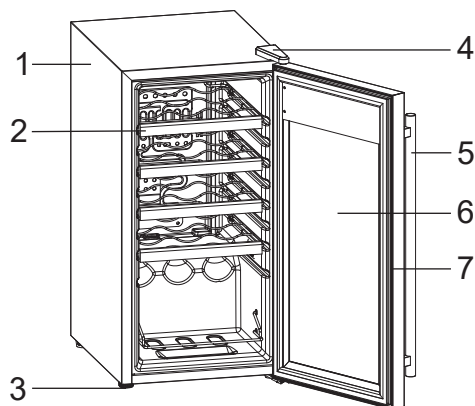
DŮLEŽITÉ

POZOR: Hrozí riziko uvěznění dětí uvnitř zařízení. Než spotřebič odvezete do odpadu:

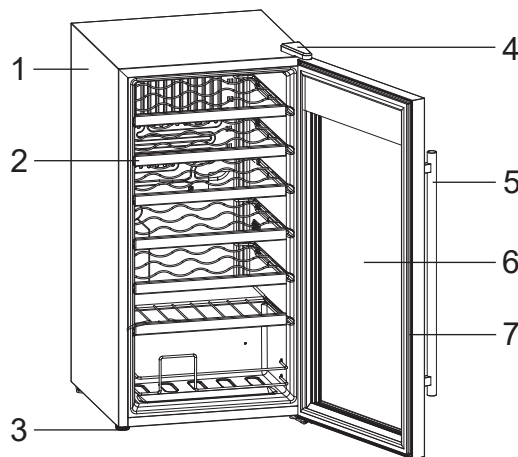
- Demontujte dveře
- Ponechte přihrádky uvnitř, aby se děti nemohly snadno dostat dovnitř.
- Spotřebič musí být správně připojen k napájení. (viz JAK ZAŘÍZENÍ INSTALOVAT).
- Nedotýkejte se chladicího povrchu při provozu spotřebiče, zejména mokřýma rukama, protože může dojít k přichycení pokožky.
- Na spotřebič nepokládejte elektrickou zástrčku, nestavte na ni mikrovlnnou troubu ani jiný domácí spotřebič.
- Typový štítek je uvnitř spotřebiče nebo zvnějšku na zadní straně.
- Nestavte spotřebič na přímé sluneční světlo, na místa s vysokou teplotou či vysokou vlhkostí.

III. POPIS SPOTŘEBIČE

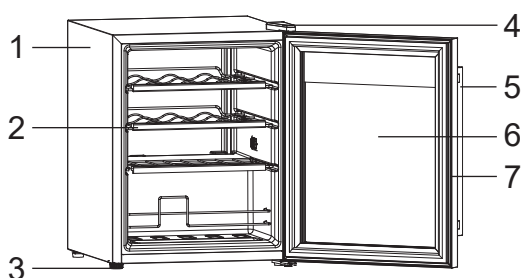
ETA952890010G



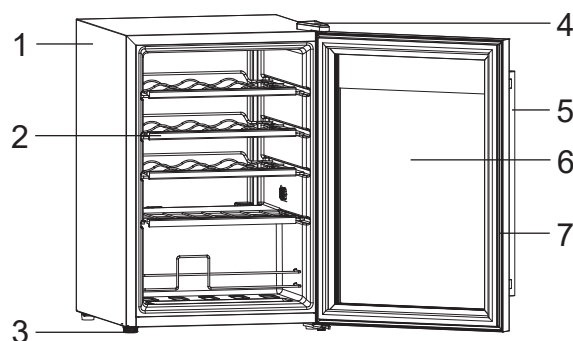
ETA952990010G



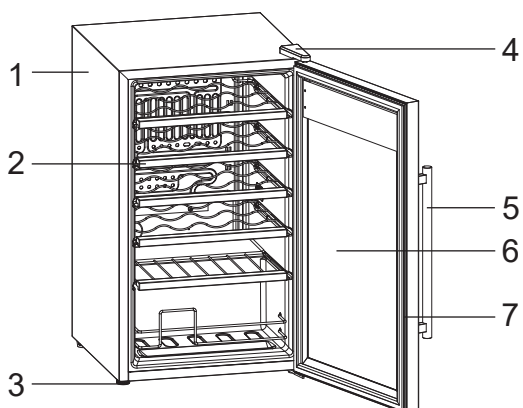
ETA953090010G



ETA953190010G



ETA953290010G

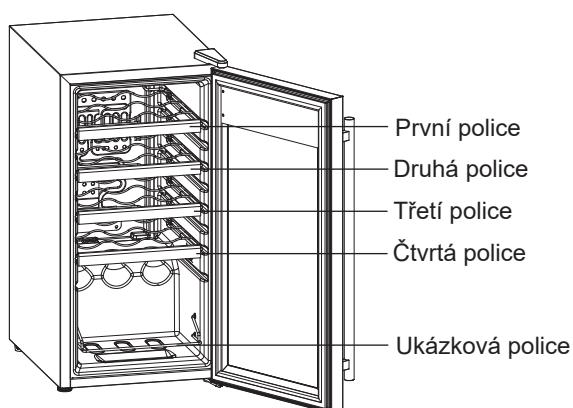


1. Skříň
2. Police na víno
3. Výškově stavitelné nožky
4. Horní dveřní závěs s krytem
5. Externí nerezové madlo
6. Skleněné dveře
7. Dveřní těsnění

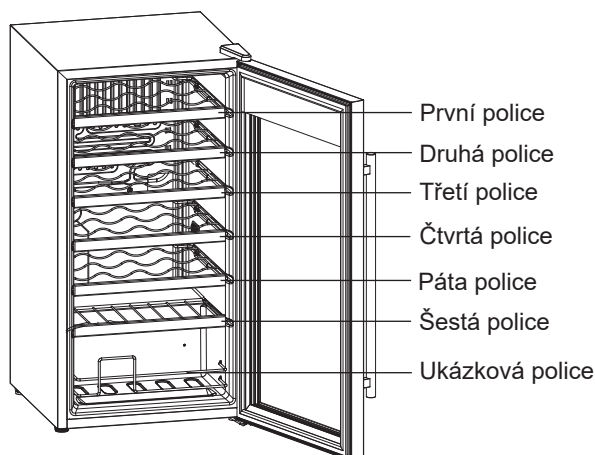
IV. POKYNY K POUŽITÍ

- Před uvedením do provozu zařízení důkladně vyčistěte, zejména vnitřek (viz JAK ZAŘÍZENÍ ČISTIT).
- V případě, že vnitřní příslušenství není správně umístěno, přestavte jej dle popisu v části POPIS SPOTŘEBIČE.
- Tento spotřebič je určen výhradně k uchovávání vína a neslouží k chlazení či mrazení potravin.
- Police jsou od výroby umístěny tak, aby bylo energeticky co nejefektivněji využito chlazení spotřebiče.
- Pokud je to možné, doporučujeme při použití zachovat toto rozmístění polic z důvodu zachování nejefektivnějšího využití chladicí jednotky.
- Je-li okolní teplota 25 °C a ve vinotéce není umístěna žádná láhev, bude trvat cca 30 minut, než se teplota uvnitř vinotéky zvýší z 5 °C na 12 °C. Za stejných okolností bude trvat cca 60 minut, než se teplota uvnitř vinotéky sníží z 12 °C na 5 °C. Čím nižší je okolní teplota, tím méně času trvá dosažení požadované teploty.
- Spotřeba elektrické energie je měřena při nastavené vnitřní teplotě 12 °C. Za těchto podmínek odpovídá spotřeba elektrické energie údajům uvedeným v informačním listě. Pokud je teplota uvnitř vinotéky vyšší než 12 °C, spotřeba elektrické energie bude nižší. Pokud je teplota uvnitř vinotéky nižší než 12 °C, spotřeba elektrické energie bude vyšší.
- Kompresor je kumulativně v provozu 12 hodin, poté se na 40 minut zastaví z důvodu odmražení.

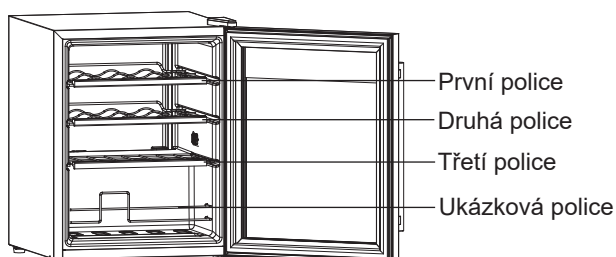
ETA952890010G



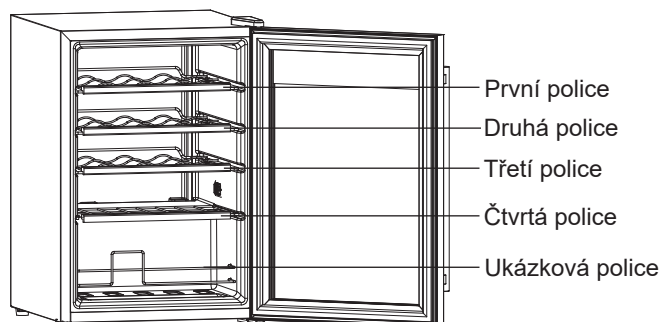
ETA952990010G



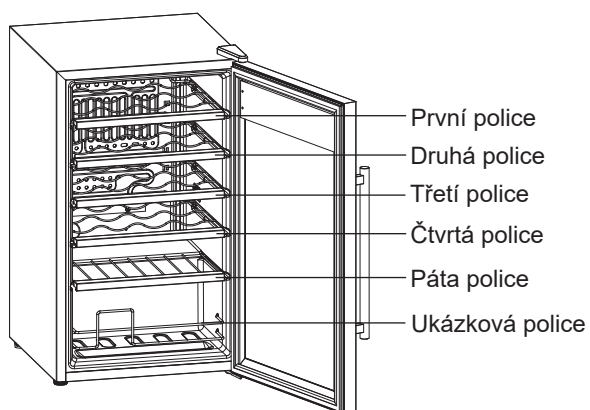
ETA953090010G



ETA953190010G



ETA953290010G




JAK ZAŘÍZENÍ INSTALOVAT

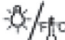
- Spotřebič instalujte na vhodné místo mimo dosah nadměrně vysokých a nízkých teplot. Dbejte, aby mezi spotřebičem a stěnou vedle ní byla dostatečná mezera, které umožňuje bezproblémové otevření dveří. Spotřebič není určena pro instalaci jako vestavěný spotřebič.
- Zvolte místo na stabilním rovném povrchu.
- Mezi bočními stranami spotřebiče a stěnou ponechejte mezeru asi 5 cm, a mezi zadní stranou spotřebiče a stěnou ponechejte mezeru asi 10 cm.
- V balení se nachází zvlášť madlo a 2 šrouby. Nebojte se více odstranit (povytnout) černé těsnění z vnitřní strany dvířek. Těsnění je dostatečně pružné a zakrývá dva otvory pro šrouby. Ty prostrčte z vnitřní strany dvířek směrem ven, přiložte madlo a šrouby na vnitřní straně dotáhněte.


Nastavení teploty




Vaše vinotéka je vybavena „automatickým“ zámek ovládacího panelu, který se aktivuje 20 sekund po posledním stisknutí některého tlačítka.

Kontrolní panel odemknete podržením tlačítka  po dobu 2 sekund. Uslyšíte pípnutí, které upozorňuje, že ovládací panel je nyní aktivní.

U zobrazení teploty můžete volit mezi stupni Fahrenheita nebo Celsia, a to stisknutím tlačítka  po dobu 2 sekund. Stupně se zobrazují v modré barvě v okně zobrazení teploty.

Teplotu můžete nastavit podle přání stisknutím tlačítka . Teplota, kterou si přejete nastavit, se jedním stisknutím tohoto tlačítka zvýší vždy o 1 °F nebo 1 °C.

Teplotu můžete nastavit podle přání stisknutím tlačítka . Teplota, kterou si přejete nastavit, se jedním stisknutím tohoto tlačítka sníží vždy o 1 °F nebo 1 °C.

Vnitřní osvětlení

Stisknutím tlačítka  zapnete nebo vypnete vnitřní světlo.

POZNÁMKA: Světlo se automaticky vypne, pokud zůstane zapnuto po dobu 10 minut.

POZNÁMKA: Pokud zapínáte vinotéku poprvé (nebo po delší době nepoužívání), teplota na displeji se bude lišit od teploty nastavené do té doby, než se vnitřní prostor vinotéky a uskladněné lahve vychladí na požadovanou teplotu (displej v průběhu chlazení ukazuje skutečnou teplotu uvnitř vinotéky, která vlivem teploty vnějšího prostředí, vlivem frekvence otevírání dveří či množství vkládaných lahví může oscilovat).

DOPORUČENÉ SKLADOVACÍ TEPLoty

Červené víno	14 °C - 18 °C
Bílé víno	9 °C - 14 °C
Růžové/Perlivé víno	5 °C - 8 °C

V. ČIŠTĚNÍ A ÚDRŽBA

Před čišťením odpojte přístroj od zdroje napájení.

Pro čišťení vinotéky používejte pouze slabé čišťicí prostředky nebo prostředky na čišťení skla. Nikdy nepoužívejte hrubé čišťiče nebo rozpoušťedla.

Vnějšek:

Vnějšek spotřebiče otírejte tkaninou namočenou v mýdlovém roztoku, poté omyjte vodou a osušte.

Chladicí část:

Omyjte přihrádky a jiné odnímatelné části v teplém mýdlovém roztoku, poté omyjte vodou a osušte. Interiér omyjte roztokem sody do pečiva (3 polévkové lžíce na 1 litr vody) nebo v teplém mýdlovém roztoku, poté omyjte vodou a osušte.

Magnetický uzávěr:

Omyjte teplým mýdlovým roztokem.

Závěrečná fáze:

Vraťte na místo všechny součásti a nastavte termostat na požadovanou hodnotu.

CO DĚLAT, KDYŽ...

Pokud spotřebič delší dobu nepoužíváte:

- Vytáhněte zástrčku z elektrické zásuvky.
- Vyjměte ze spotřebiče veškerý obsah.
- Vysušte vnitřek a ponechejte dveře několik dní otevřené.

Chcete-li spotřebič přemístit:

- Zajistěte veškeré pohyblivé části a obsah spotřebiče. (Pokud je třeba, odděleně jej zabalte).
- Spotřebič přemísťujte výhradně ve vzpřímené poloze

Zdá se, že uvnitř vinotéky se zvyšuje teplota:

- Zjistěte, zda se příliš často neotvíraly dveře spotřebiče nebo se neotvíraly na dlouhou dobu.
- Zkontrolujte, zda není bráněno vnitřní cirkulaci uložení příliš mnoha věcí (tj. spotřebič je přeplněný).
- Neuložili jste do spotřebiče teplou potravinu, aniž byste počkali, až se ochladí na pokojovou teplotu?
- Je kolem všech stran spotřebiče i nad ním dostatečná mezera?

Pokud začne spotřebič vydávat neobvyklé zvuky:

- Spotřebič se chvěje? Upravte jeho polohu tak, aby byl přesně vodorovně a ověřte, zda již funguje normálně.
- Nespady za spotřebič cizí předměty? Pokud ano, odstraňte je a zkontrolujte, zda již spotřebič funguje normálně.
- Nádoby uvnitř spotřebiče vibrují nebo rezonují? Pokud ano, uspořádejte je jinak a zkontrolujte, zda je vše opět v pořádku.

Výměna svítidla :

- Vnitřní osvětlení je typu LED. Chcete-li jej vyměnit, kontaktujte prosím kvalifikovaného technika.

VI. ODSTRAŇOVÁNÍ PORUCH

Příznaky	Možná příčina	Řešení
Vinotéka nepracuje.	Nedošlo k výpadku elektrické energie?	Zkontrolujte, zda je vinotéka připojena do zásuvky, která je zapojena.
	Je vypnuto jištění domácnosti.	Vyměňte přepálenou pojistku/zapněte jistič v rozvaděči.
Vinotéka nedosahuje požadované teploty.	Je umístěna příliš blízko zdroje tepla.	Vinotéku umístěte mimo sluneční záření nebo jiné zdroje tepla.
	Není zajištěna dostatečná ventilace.	Vinotéku umístěte v místě s dobrou ventilací.
	Jsou příliš často nebo na dlouhou dobu otevírány dveře.	Dveře pevně uzavřete a neotevírejte je příliš často nebo na dlouhou dobu.
Ve vinotéce se vytváří námraza.	Příliš velká vlhkost. Okolní teplota je příliš nízká.	Vinotéku vypněte pro odmrazení a znovu zapněte, jakmile se námraza rozpustí.

DŮLEŽITÉ!

Během běžného provozu jsou slyšet různé zvuky (z kompresoru, z cirkulace chladiva) – tyto zvuky nejsou důvodem k reklamaci!

VII. TECHNICKÁ SPECIFIKACE

Model č.	ETA952890010G	ETA952990010G	ETA953090010G	ETA953190010G	ETA953290010G
Kapacita lahví	15	28	16	20	24
Jmenovité napětí	220–240 V	220–240 V	220–240 V	220–240 V	220–240 V
Jmenovitý kmitočet	50 Hz	50 Hz	50 Hz	50 Hz	50 Hz
Rozsah teploty (°C)	5 °C - 18 °C	5 °C - 18 °C	5 °C - 18 °C	5 °C - 18 °C	5 °C - 18 °C
Příkon	85 W	85 W	85 W	85 W	85 W
Proud	0,6 A	0,6 A	0,6 A	0,6 A	0,6 A
Spotřeba energie (kWh/24 hod.)	0,28	0,40	0,38	0,38	0,37
Rozměr (cm) - ŠxHxV	34,5x45x68,5	43x45x84	56x43x45	64x43x45	74x43x45
Hmotnost (kg)	18,5	22,5	17	18	21,5

Pozn. Spotřeba energie se testuje při teplotě 15°C nebo vyšší a při teplotě okolí 25°C.

VIII. TECHNICKÁ DATA

* Technické informace se nacházejí na Typovém štítku uvnitř spotřebiče (eventuálně na jeho zadní straně) a na energetickém štítku.

* „Informační list“ a „Návod k použití“ najdete ke stažení na stránkách: www.eta.cz.

* QR kód na energetickém štítku, dodaném se spotřebičem, poskytuje webový odkaz na Informace, týkající se specifikace tohoto spotřebiče v EU EPREL databázi. Uchovejte energetický štítek společně s uživatelskou příručkou a všemi ostatními dokumenty, dodanými s tímto spotřebičem. Stejně informace v EPREL databázi je také možné najít pomocí odkazu: <https://eprel.ec.europa.eu>

Název modelu (číslo produktu) najdete na Typovém štítku spotřebiče, a taky na energetickém štítku, dodaném se spotřebičem.

IX. PÉČE O ZÁKAZNÍKA A SERVIS

Vždy používejte originální náhradní díly. Při kontaktování našeho autorizovaného servisu nebo informační linky se ujistěte, že máte k dispozici následující údaje : Název modelu (číslo produktu) a sériové číslo (SN). Tyto informace lze najít na Typovém štítku (eventuálně na samostatném štítku v jeho blízkosti).

* Výrobce si vyhrazuje právo změny bez předchozího upozornění.

Originální náhradní díly pro vybrané konkrétní součásti výrobku jsou k dispozici minimálně 7 nebo 10 let (v závislosti na typu součásti), od uvedení posledního kusu spotřebiče na trh. Výrobce poskytuje na spotřebič standardní zákonnou záruku v délce 24 měsíců.

Pro další informace ohledně servisu a nákupu náhradních dílů navštivte naše webové stránky: www.eta.cz/servis

Změna technické specifikace výrobku vyhrazena výrobcem.

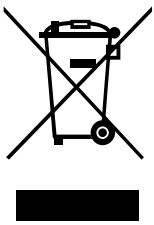


VAROVÁNÍ: NEVYSTAVUJTE SPOTŘEBIČ DEŠTI NEBO VLHKOSTI ABYSTE PŘEDEŠLI VZNIKU POŽÁRU NEBO ÚRAZU ELEKTRICKÝM PROUDEM. VŽDY SPOTŘEBIČ VYPNĚTE ZE ZÁSUVKY KDYŽ JEJ NEPOUŽÍVÁTE NEBO PŘED OPRAVOU. V PŘÍSTROJI NEJSOU ŽÁDNÉ ČÁSTI OPRAVITELNÉ SPOTŘEBITELEM. VŽDY SE OBRACEJTE NA KVALIFIKOVANÝ AUTORIZOVANÝ SERVIS. PŘÍSTROJ JE POD NEBEZPEČNÝM NAPĚTÍM.

Informace o ochraně životního prostředí

Udělalí jsme to nejlepší pro snížení množství obalů a zajistili jsme jejich snadné rozdělení na 3 materiály: lepenka, papírová drť a roztažený polyetylén. Tento přístroj obsahuje materiály, které mohou být po demontáži specializovanou společností recyklovány. Dodržujte prosím místní nařízení týkající se nakládání s balíci materiály, vybitými bateriemi a starým zařízením.

Likvidace starého elektrozařízení a použitých baterií a akumulátorů



Tento symbol na výrobku, jeho příslušenství nebo na jeho obalu označuje, že s výrobkem nesmí být nakládáno jako s domácím odpadem. Po ukončení životnosti odevzdejte prosím výrobek nebo baterii (pokud je přiložena) v příslušném místě zpětného odběru, kde bude provedena recyklace tohoto elektrozařízení a baterií. V Evropské unii a v ostatních evropských zemích existují místa zpětného odběru vysloužilého elektrozařízení. Tím, že zajistíte správnou likvidaci výrobku, můžete předejít možným negativním následkům pro životní prostředí a lidské zdraví, které se mohou v opačném případě projevit jako důsledek nesprávné manipulace s tímto výrobkem nebo baterií či akumulátorem. Recyklace materiálů přispívá k ochraně přírodních zdrojů. Z tohoto důvodu prosím nevyhazujte vysloužilé elektrozařízení a baterie/akumulátory do domovního odpadu. Informace o tom, kde je možné vysloužilé elektrozařízení zdarma odložit, získáte u vašeho prodejce a na obecním úřadě. Informace o tom, kde můžete zdarma odevzdat použité baterie nebo akumulátory, získáte také u vašeho prodejce a na obecním úřadě.

UPOZORNĚNÍ A SYMBOLY POUŽITÉ NA SPOTŘEBIČI, OBALECH NEBO V NÁVODU:

HOUSEHOLD USE ONLY – Pouze pro použití v domácnosti.

DO NOT IMMERSE IN WATER OR OTHER LIQUIDS – Neponořovat do vody nebo jiných tekutin.



TO AVOID DANGER OF SUFFOCATION, KEEP THIS PLASTIC BAG AWAY FROM BABIES AND CHILDREN. DO NOT USE THIS BAG IN CRIBS, BEDS, CARRIAGES OR PLAYPENS. THIS BAG IS NOT A TOY. – Nebezpečí udušení. Nepoužívejte tento sáček v kolébkách, postýlkách, kočárcích nebo dětských ohrádkách. PE sáček odkládejte mimo dosah dětí. Sáček není na hraní.

Vinotéka

eta 952890010G, 952990010G, 953090010G,
953190010G, 953290010G

I. BEZPEČNOSTNÉ POKYNY

- V záujme vlastnej bezpečnosti a na zabezpečenie správneho používania si pred inštaláciou a prvým použitím spotrebiča pozorne prečítajte tento návod, vrátane tipov a upozornení. Aby nedošlo k zbytočným chybám a nehodám, je dôležité zabezpečiť, aby osoby používajúce spotrebič boli dôkladne oboznámené s jeho prevádzkou a bezpečnostnými funkciami. Tento návod uschovajte a uistite sa, že zostane u spotrebiča aj v prípade jeho presťahovania alebo predaja tak, aby každý, kto ho bude počas jeho životnosti užívať, bol riadne informovaný o použití a bezpečnosti.
- Dodržujte bezpečnostné opatrenia tohto návodu na použitie z dôvodu bezpečnosti a ochrany majetku, pretože výrobca nezodpovedá za škody spôsobené ich nedodržiavaním.

Bezpečnosť detí a nemožných osôb

- Spotrebič môžu používať deti staršie ako 8 rokov a osoby s obmedzenými fyzickými, senzorickými alebo mentálnymi schopnosťami alebo nedostatkom skúseností a znalostí, len ak sú pod dohľadom alebo majú pokyny týkajúce sa používania spotrebiča a chápu s tým spojené riziká.
- Deti vo veku od 3 do 8 rokov môžu vkladať a následne aj vykladať potraviny z chladiacich spotrebičov.
- Je potrebné dohliadať na deti, aby sa so spotrebičom nehrali.
- Čistenie a údržbu by nemali vykonávať deti, pokiaľ nie sú staršie ako 8 rokov a nie sú pod dohľadom.
- Akékoľvek obaly ukladajte mimo dosahu detí, pretože hrozí riziko udusenía.
- Ak spotrebič vyradíte z prevádzky, vytiahnite ho za zásuvky, odstrihnite sieťový kábel (čo najbližšie spotrebiča) a odstráňte dvere, aby hrajúce sa deti neutrpeli úraz elektrickým prúdom alebo sa do spotrebiča nezavreli.
- Ak má tento spotrebič s magnetickým uzáverom dverí nahradiť starší spotrebič s pružinovým zámkom (západkou) na dverách alebo na veku, uistite sa pred vyvezením starého spotrebiča, že ste túto pružinovú západku znefunkčnili. Zabráňte tým, že sa spotrebič nestane smrtiacou pascou pre deti.

Všeobecná bezpečnosť

UPOZORNENIE!

Dbajte, aby boli voľné vetracie otvory v okolí spotrebiča alebo tam, kde je spotrebič zabudovaný.

UPOZORNENIE!

Nepoužívajte na urýchlenie odmrazovacieho procesu mechanické zariadenia ani iné prostriedky, než tie, ktoré odporúča výrobca.

UPOZORNENIE!

Nepoškodujte chladiace okruhy.

UPOZORNENIE!

Vnútri chladiacich zariadení spotrebičov nepoužívajte iné elektrické spotrebiče (napríklad zariadenia na výrobu zmrzliny), ak nie sú na tento účel schválené výrobcom.

UPOZORNENIE!

Nedotýkajte sa žiarovky, ak bola dlhšiu dobu zapnutá, pretože môže byť veľmi teplá.¹⁾

VAROVANIE!

Pri umiestnení spotrebiča zaistite, aby napájací kábel nebol nikde zaseknutý alebo poškodený.

VAROVANIE!

Za zadnú stenu prístroja neumiestňujte viacnásobné zásuvky, ani prenosné napájacie zdroje (predlžovačky).

- V tomto spotrebiči neskladujte výbušné látky, napríklad aerosóly s horľavým stlačeným plynom.
- Chladiace okruhy spotrebiče obsahujú chladiivo izobután (R600a), čo je prírodný plyn s vysokou úrovňou prispôsobenia sa okoliu, ktorý je však horľavý.
- Pri preprave a inštalácii spotrebiča sa uistite, že nedošlo k poškodeniu niektorej zo súčastí chladiaceho okruhu.
 - Nepoužívajte otvorený oheň a zápalné prostriedky;
 - Miestnosť, kde sa spotrebič nachádza, dôkladne vetrajte.
- Je nebezpečné meniť špecifikácie alebo akýmkoľvek spôsobom tento výrobok upravovať. Poškodenie sieťového kábla môže spôsobiť skrat, požiar a (alebo) úraz elektrickým prúdom.
- Tento spotrebič je určený na použitie v domácnosti a na podobnému použitiu, napríklad:
 - V zamestnaneckých kuchynkách, v obchodoch, kanceláriách a v inom pracovnom prostredí.
 - Na farmách a klientov v hoteloch, motelloch a inom prostredí rezidenčného typu.
 - V zariadeniach pre ubytovanie s raňajkami.
 - V stravovacích zariadeniach a na podobné použitiu mimo maloobchod.

UPOZORNENIE!

Elektrické komponenty (zástrčka, sieťový kábel, kompresor atď.) Musí vymieňať certifikovaný servisný zástupca alebo kvalifikovaný servisný technik.

UPOZORNENIE!

Žiarovka dodávaná v tomto spotrebiči je „žiarovkou pre špeciálne použitie“, ktoré je použiteľná len s príslušným spotrebičom. Túto „žiarovku pre špeciálne použitie“ nie je možné používať pre svietenie v domácnosti.¹⁾

¹⁾ Ak je v oddelení svetlo.

²⁾ Ak má chladnička mraziaci oddiel.

³⁾ Ak má chladnička oddiel pre čerstvé potraviny.

- Sieťový kábel sa nesmie predlžovať.
- Uistite sa, že sieťová zástrčka nie je stlačená ani poškodená zadnou stranou spotrebiča. Stlačená a poškodená elektrická zástrčka sa môže prehriať a spôsobiť požiar.
- Uistite sa, že sa môžete dostať k sieťovej zástrčke spotrebiča.
- Nevyťahujte zástrčku ťahaním za sieťový kábel.
- Ak je elektrická zásuvka uvoľnená, nezapájajte do nej zástrčku z dôvodu rizika úrazu elektrickým prúdom alebo požiaru.
- Spotrebič sa nesmie prevádzkovať bez žiarovky. ¹⁾
- Spotrebič je ťažký. Pri jeho sťahovaní je potrebná opatrnosť.
- Nedotýkajte sa predmetov vyňatých z mraziaceho oddielu, pokiaľ máte vlhké alebo mokré ruky, pretože by mohlo dôjsť k odreninám pokožky alebo mrazovým popáleninám.
- Nevystavujte spotrebič dlhšiu dobu priamemu slnku.

Každodenné používanie

- Nekladte horúce potraviny na plastové časti spotrebiča.
- Neukladajte potraviny tak, že sa dotýkajú zadnej steny.
- Mrazené potraviny sa nesmú po rozmrazení znovu zmrazovať.
- Balené mrazené potraviny skladujte v súlade s pokynmi výrobcu mrazených potravín.²⁾
- Odporúčania výrobcu spotrebiča na uskladňovanie potravín je potrebné presne dodržiavať. Pozri príslušné pokyny.
- V mrazničke neskladujte sýtené a perlivé nápoje, pretože vytvárajú tlak na steny nádoby, čo môže pôsobiť ich roztrhnutie a následné poškodenie spotrebiča. ²⁾
- Nanuky môžu spôsobiť popálenie mrazom, ak ich budete konzumovať ihneď po tom, čo ich vyberiete z mrazničky. ²⁾
- Nikdy nekladajte do mrazničky potraviny bez obalu! ²⁾

Dodržiajte prosím nasledujúce pokyny, aby ste zabránili kontaminácii potravín:

- Dlhodobé otváranie dverí môže spôsobiť výrazné zvýšenie teploty v priehradkách spotrebiča.
- Pravidelne čistite povrchy, ktoré môžu prísť do styku s potravinami, a dostupné odvodňovacie systémy.
- Vyčistíte nádrže na vodu, pokiaľ neboli použité 48 hodín, prepláchnite vodovodný systém napojený na prívod vody, ak voda nebola čerpaná počas 5 dní (ak ich spotrebič obsahuje).
- Surové mäso a ryby skladujte vo vhodných nádobách v chladničke tak, aby sa nedostali do styku s inými potravinami.
- Dvojhviezdičkové priestory pre mrazené potraviny (ak ich spotrebič obsahuje) sú vhodné pre skladovanie predmrazených potravín, skladovanie alebo výrobu zmrzliny a výrobu kociek ľadu.
- Jedno-, dvoj- a trojhviezdičkové priestory (ak ich spotrebič obsahuje) nie sú vhodné pre zmrazovanie čerstvých potravín.
- Ak chladiaci spotrebič zostane po dlhšiu dobu prázdny, vypnite, odmrazte, vyčistite, osušte a nechajte dvierka otvorené, aby sa zabránilo tvorbe plesní vo vnútri spotrebiča.

Starostlivosť a údržba

- Pred vykonávaním údržby odpojte sieťovú zástrčku zo zásuvky.
- Nečistite spotrebič kovovými predmetmi.
- Neodstraňujte námrazu zo spotrebiča pomocou ostrých predmetov. Použite plastovú škrabku. ²⁾
- Pravidelne kontrolujte odvodňovací kanálik pre vodu po rozmrazení. Ak je to nutné, vyčistite ho. Ak je odvodňovací kanálik upchatý, bude sa v dolnej časti spotrebiča hromadiť voda. ³⁾

¹⁾ Ak je v oddelení svetlo.

²⁾ Ak má chladnička mraziaci oddiel.

³⁾ Ak má chladnička oddiel pre čerstvé potraviny.

Inštalácia

DÔLEŽITÉ!

V prípade elektrického pripojenia presne dodržiavajte pokyny uvedené v príslušných ustanoveniach.

- Rozbalte spotrebič a skontrolujte, či nie je poškodený. Ak je spotrebič poškodený, nezapájajte ho. Prípadné poškodenie ihneď nahláste v mieste, kde ste spotrebič zakúpili. V takom prípade uschovajte obal.
- Odporúča sa počkať najmenej štyroch hodiny, než spotrebič zapojíte, aby mohol olej natiecť späť do kompresora.
- Okolo spotrebiča by mala byť umožnená dostatočná cirkulácia vzduchu, inak môže dôjsť k prehrievaniu. Ak chcete docieľiť dostatočného odvetrávania spotrebiča, riadte sa pri inštalácii príslušnými pokynmi.
- Všade tam, kde je to možné, je potrebné používať medzi spotrebičom a stenou rozpery, aby nedošlo k dotýkaniu alebo zachyteniu teplých súčastí (kompresora, kondenzátora) a tým možnému spáleniu.
- Spotrebič nesmie byť umiestnený v blízkosti radiátorov alebo sporákov.
- Uistite sa, že po inštalácii spotrebiča je sieťová zástrčka dostupná.

Servis


- Akékoľvek práce nutné na vykonanie servisu spotrebiča musí vykonať kvalifikovaný elektrikár alebo kompetentná osoba.
- Servis tohto výrobku musí vykonávať autorizované servisné stredisko a musí sa používať len originálne náhradné diely.

Úspora energie

- Nevkladajte do spotrebiča teplé potraviny.
- Neukladajte potraviny blízko seba, pretože by ste tým bránili cirkulácií vzduchu.
- Uistite sa, že sa potraviny nedotýkajú zadnej steny priehradky (priehradiek);
- Ak dôjde k výpadku elektriny, neotvárajte dvere.
- Neotvárajte dvere často.
- Nenechávajte dvere otvorené po príliš dlhú dobu.
- Nenastavujte termostat na zbytočne nízku teplotu.
- Niektoré príslušenstva, napr. Zásuvky, je možné vybrať a získať tak väčší ukladací priestor a znížiť spotrebu energie.

Ochrana životného prostredia



Spotrebič neobsahuje plyny, ktoré by mohli poškodiť ozónovú vrstvu, a to v chladiacich okruhoch ani v izolačných materiáloch. Spotrebič nesmie byť likvidovaný spoločne s komunálnym odpadom. Izolačná pena obsahuje horľavé plyny: spotrebič je potrebné likvidovať podľa predpisov týkajúcich sa tohto spotrebiča, ktoré sú k dispozícii u oficiálnych služieb v mieste vášho bydliska. Dbajte, aby nedošlo k poškodeniu chladiacej jednotky, najmä tepelného výmenníka. Materiály použité v tomto spotrebiči označené symbolom  sú recyklovateľné.

¹⁾ Ak je v oddelení svetlo.

²⁾ Ak má chladnička mraziaci oddiel.

³⁾ Ak má chladnička oddiel pre čerstvé potraviny..



Tento symbol na produkte alebo balení znamená, že s produktom nemožno zaobchádzať ako s domovým odpadom, ale je potrebné ho dopraviť na príslušné zberné miesto odpadu pre recykláciu elektrických a elektronických zariadení. Tým, že tento produkt bude správnym spôsobom zlikvidovaný, prispějete k tomu, že nedôjde k potenciálnym negatívnym vplyvom na životné prostredie a ľudské zdravie, ku ktorým by došlo v dôsledku zlého postupu likvidácie odpadu. Pre podrobnejšie informácie o recyklácii výrobku sa obráťte na miestny úrad, službu zaisťujúcu likvidáciu domáceho odpadu alebo obchod, kde ste výrobok zakúpili.

Baliace materiály

- Materiály so symbolom  sú recyklovateľné. Obal určený na recykláciu vhodte do príslušných zberných nádob.

Likvidácia spotrebiča

- 1) Odpojte sieťový kábel zo sieťovej zásuvky.
- 2) Odstrihnite sieťový kábel a zlikvidujte ho.



VAROVANIE! Pri používaní, údržbe a likvidácii spotrebiča venujte pozornosť symbolu na ľavej strane, ktorý je umiestnený na zadnej strane spotrebiča (zadný panel alebo kompresor) so žltou alebo oranžovou farbou. Je to výstražný symbol „nebezpečenstvo požiaru“. V potrubí chladiva a kompresora sú horľavé materiály. Počas používania, servisu a likvidácie sa uistite, že sa spotrebič nachádza dostatočne ďaleko od zdroja ohňa.

II. ŠPECIÁLNE BEZPEČNOSTNÉ POKYNY PRE TENTO PRÍSTROJ

- Pred čistením alebo v prípade nepoužívania sa uistite, že je vinotéka odpojená zo zásuvky.
- Vinotéku nedoporučujeme používať pripojenú na predĺžovací kábel alebo rozdvojku. Uistite sa, že je prístroj pripojený priamo do elektrickej zásuvky.
- Pri umiestňovaní vinotéky skontrolujte, či je priestor najmenej 5 cm na bočných stranách a 10 cm vzadu, kde je hlavný výstup tepla. Tým zaistíte dostatočnú ventiláciu.
- Vinotéka je určená pre uchovanie fľašiek s vínom. V prípade, že dovnútra uložíte potraviny, uistite sa, že je medzi nimi dostatočný priestor pre prúdenie vzduchu. Vkladajte iba potraviny v obalu.
- Do vinotéky nekladajte horúce potraviny alebo nápoje pred tým, než vychladnú na izbovú teplotu.
- Dvierka vinotéky uzavrite okamžite po vložení akejkoľvek položky, aby nedošlo k veľkému nárastu vnútornej teploty.
- Prístroj umiestite mimo dosah zdrojov tepla alebo priameho slnečného žiarenia.
- Pre stabilné umiestenie musí byť prístroj umiestnený na rovnom a pevnom podklade. Nemal by byť postavený na mäkkom materiále.
- Na hornú časť vinotéky nepokladajte žiadny prístroj.
- Vinotéka je elektrické zariadenie. Aby ste predišli zraneniu alebo smrti spôsobeným elektrickým prúdom, neovládajte vinotéku mokrými rukami, keď stojíte na vlhkej podlahe alebo ak stojíte vo vode.
- Nepoužívajte ju vonku alebo vo vlhkom prostredí.
- Pri umiestňovaní prístroja sa uistite, že nie je naklonený viac než 45° alebo prevrátený hore nohami.
- Vinotéku nikdy nedvíhajte alebo nepoťahujte za prívodný kábel.
- Kábel vedte mimo horúcich povrchov.
- Tento spotrebič je určený výhradne k uchovávaniu vína.
- Rozsah teploty skladovania je od 5 °C do 18 °C, ale spotreba energie sa testuje pri teplote 15 °C alebo vyššej a pri teplote okolia 25 °C.
- Toto zariadenie je určené ako voľne stojace a nemalo by byť zapustené do steny ani vstavané.
- Toto zariadenie nie je určené na inštaláciu vo vnútri skrine, ktorej predná stena je zakrytá dvermi ľubovoľného druhu.

Tipy pre úsporu energie

- Snažte sa neotvárať dvere príliš často, najmä pri vlhkom a horúcom počasí. Po otvorení dverí ich čo najskôr zatvorte.
- Čas od času skontrolujte, či je zariadenie dostatočne vetrané (t. j. je okolo neho dostatočná cirkulácia vzduchu).

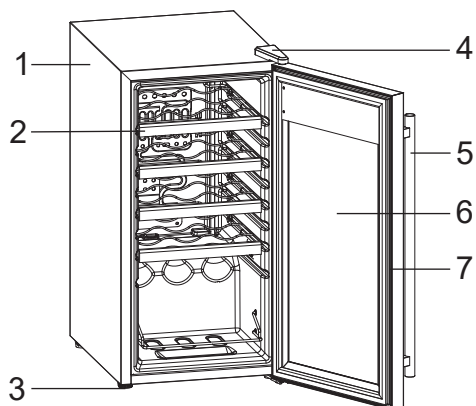
DÔLEŽITÉ

POZOR: Hrozí riziko uväznenia detí vo vnútri zariadenia. Než starý spotrebič odveziete do odpadu:

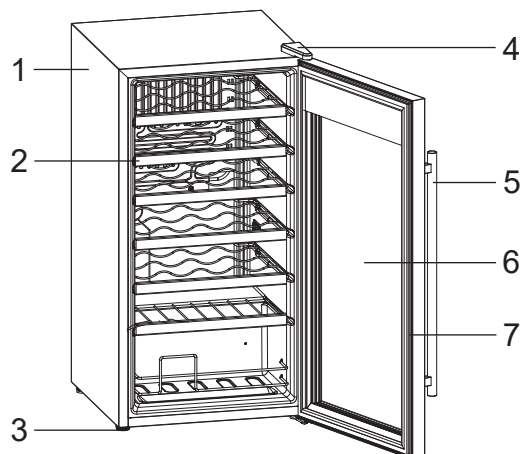
- Demontujte dvere
- Ponechajte priehradky vo vnútri, aby sa deti nemohli ľahko dostať dovnútra.
- Spotrebič musí byť správne pripojený k napájaniu. (Pozri AKO ZARIADENIE INŠTALOVAŤ).
- Nedotýkajte sa chladiaceho povrchu pri prevádzke spotrebiča, najmä mokrými rukami, pretože môže dôjsť k prichyteniu pokožky.
- Na spotrebič nepokladajte elektrickú zástrčku, nestavajte na neho mikrovlnnú rúru ani iný domáci spotrebič.
- Typový štítok je vo vnútri spotrebiča alebo zvonku na zadnej strane.
- Nestavajte spotrebič na priame slnečné svetlo, na miesta s vysokou teplotou alebo vysokou vlhkosťou.

III. POPIS SPOTREBIČA

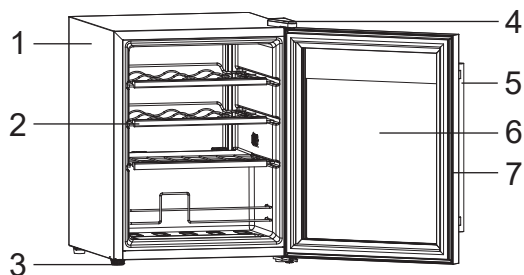
ETA952890010G



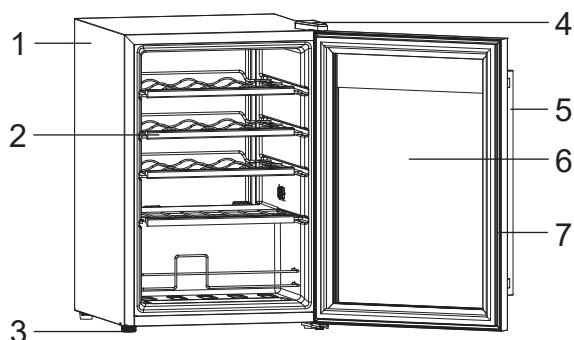
ETA952990010G



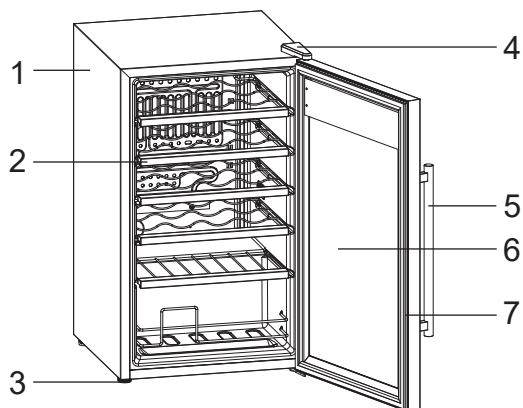
ETA953090010G



ETA953190010G



ETA953290010G

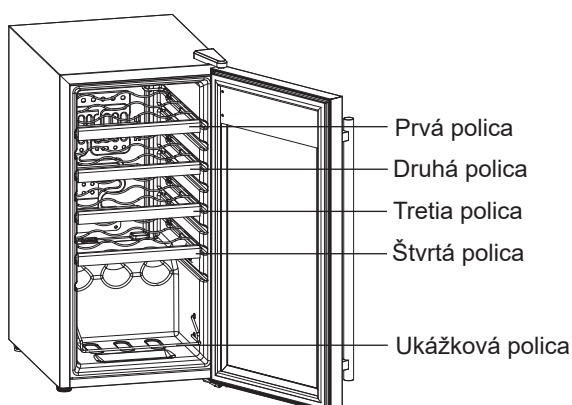


1. Skriňa
2. Police na víno
3. Výškovo nastaviteľné nožičky
4. Horný dverný záves s krytom
5. Externé nerezové madlo
6. Sklenené dvere
7. Dverové tesnenia

IV. POKYNY NA POUŽITIE

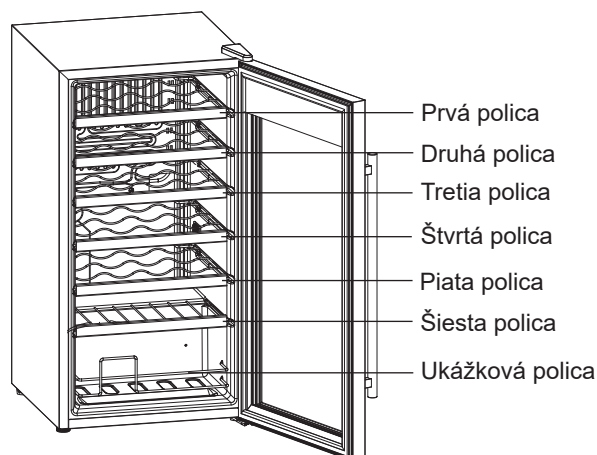
- Pred uvedením do prevádzky zariadenie dôkladne vyčistite, zvlášť vnútro (viď JAKO ZARIADENIE ČISTIŤ).
- V prípade, že vnútorné príslušenstvo nie je správne umiestnené, prestavte ho podľa popisu v časti (viď POPIS SPOTREBIČA).
- Tento spotrebič je určený výhradne na uchovávanie vína a neslúži k chladeniu či mrazeniu potravín.
- Police sú od výroby umiestnené tak, aby bolo energeticky čo najefektívnejšie využité chladenie spotrebiča.
- Pokiaľ je to možné, odporúčame pri použití zachovať toto rozmiestnenie políc z dôvodu zachovania najefektívnejšieho využitia chladiacej jednotky.
- Ak je okolitá teplota 25 °C a vo vinotéke nie je umiestnená žiadna fľaša, bude trvať cca 30 minút, kým sa teplota vo vnútri vinotéky zvýši z 5 °C na 12 °C. Za rovnakých okolností bude trvať cca 60 minút, kým sa teplota vo vnútri vinotéky zníži z 12 °C na 5 °C. Čím nižšia je okolitá teplota, tým menej času trvá dosiahnutie požadovanej teploty.
- Spotreba elektrickej energie je meraná pri nastavenej vnútornej teplote 12 °C. Za týchto podmienok odpovedá spotreba elektrickej energie údajom uvedeným v informačnom liste. Pokiaľ je teplota vo vnútri vinotéky vyššia ako 12 °C, spotreba elektrickej energie bude nižšia. Pokiaľ je teplota vo vnútri vinotéky nižšia ako 12 °C, spotreba elektrickej energie bude vyššia.
- Kompresor je kumulatívne v prevádzke 12 hodín, potom sa na 40 minút zastaví z dôvodu odmrazenia.

ETA952890010G



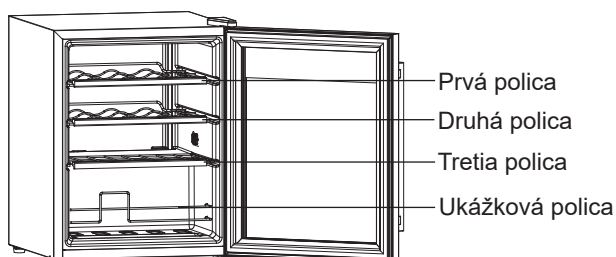
- Prvá polica
- Druhá polica
- Tretia polica
- Štvrtá polica
- Ukázková polica

ETA952990010G

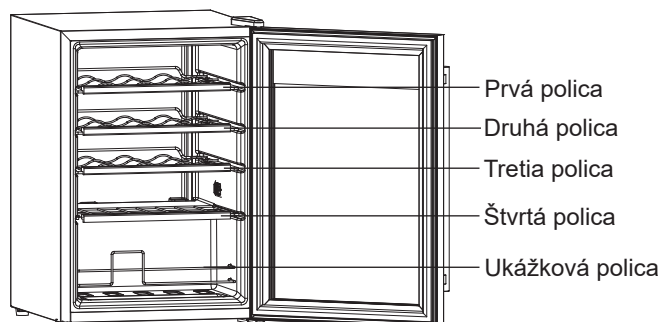


- Prvá polica
- Druhá polica
- Tretia polica
- Štvrtá polica
- Piata polica
- Šiesta polica
- Ukázková polica

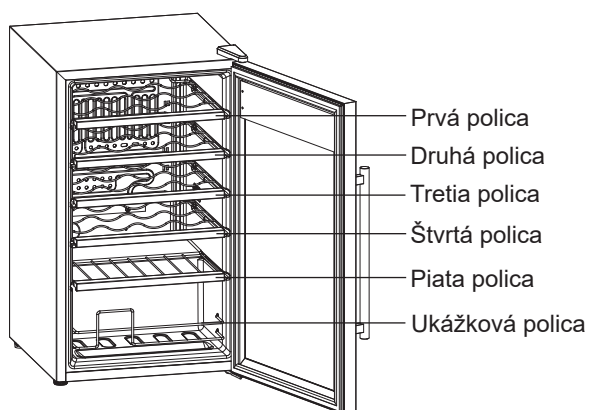
ETA953090010G



ETA953190010G



ETA953290010G



AKO ZARIADENIE INŠTALOVAŤ


- Spotrebič inštalujte na vhodné miesto mimo dosahu nadmerne vysokých a nízkych teplôt. Dbajte, aby medzi spotrebičom a stenou vedľa nej bola dostatočná medzera, ktorá umožňuje bezproblémové otvorenie dverí. Spotrebič nie je určený pre inštaláciu ako vstavaný spotrebič.
- Zvoľte miesto na stabilnom rovnom povrchu.
- Medzi bočnými stranami spotrebiča a stenou ponechajte medzeru asi 5 cm, a medzi zadnou stranou spotrebiča a stenou ponechajte medzeru asi 10 cm.
- V balení sa nachádza zvlášť madlo a 2 skrutky. Nebojte sa viac odstrániť (povytriahnuť) čierne tesnenie z vnútornej strany dvierok. Tesnenie je dostatočne pružné a zakrýva dva otvory pre skrutky. Tie prestrčte z vnútornej strany dvierok smerom von, priložte madlo a skrutky na vnútornej strane dotiahnite.


Nastavenie teploty




Vaša vinotéka je vybavená „automatickým“ zámkom ovládacieho panela, ktorý sa aktivuje 20 sekúnd po poslednom stlačení niektorého tlačidla.

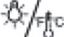
Kontrolný panel odomknite podržaním tlačidla  po dobu 2 sekúnd. Budete počuť pípnutie, ktoré upozorňuje, že ovládací panel je teraz aktívny.

Pri zobrazení teploty môžete voľiť medzi stupňami Fahrenheita alebo Celsia, a to stlačením tlačidla  po dobu 2 sekúnd. Stupne sa zobrazujú v modrej farbe v okne zobrazenia teploty.

Teplotu môžete nastaviť podľa prania stlačením tlačidla . Teplota, ktorú si prajete nastaviť sa jedným stlačením tohto tlačidla zvýši vždy o 1 °F alebo 1 °C.

Teplotu môžete nastaviť podľa prania stlačením tlačidla . Teplota, ktorú si prajete nastaviť sa jedným stlačením tohto tlačidla zníži vždy o 1 °F alebo 1 °C.

Vnútorne osvetlenie

Stlačte tlačidlo  pre zapnutie alebo vypnutie osvetlenia interiéru.

POZNÁMKA: Vnútorne osvetlenie sa automaticky vypne, ak ostane svietiť po dobu 10 minút.

POZNÁMKA: Ak zapínate vinotéku prvýkrát (alebo po dlhšej dobe nepoužívania), teplota na displeji sa bude líšiť od teploty nastavenej do tej doby, než sa vnútorný priestor vinotéky a uskladnené fľaše vychladí na požadovanú teplotu (displej v priebehu chladenia ukazuje skutočnú teplotu vo vnútri vinotéky, ktorá vplyvom teploty vonkajšieho prostredia, vplyvom frekvencia otvárania dverí či množstva vkladanych fliaš môže oscilovať).

ODPORÚČANÉ SKLADOVACIE TEPLoty

Červené víno	14 °C - 18 °C
Biele víno	9 °C - 14 °C
Ružové / Perlivé víno	5 °C - 8 °C

V. ČISTENIE A ÚDRŽBA

Skôr, než začnete s čistením vytiahnite zástrčku zo zásuvky.

Pre čistenie vinotéky používajte iba slabé čistiace prostriedky alebo prostriedky na čistenie skla. Nikdy nepoužívajte hrubé čističe alebo rozpúšťadlá.

Vonkajšok:

Vonkajšok spotrebiča utierajte tkaninou namočenou v mydlovom roztoku, potom umyte vodou a osušte.

Chladiaca časť:

Umyte priehradky a iné odnímateľné časti v teplom mydlovom roztoku, potom umyte vodou a osušte. Interiér umyte roztokom sódy do pečiva (3 polievkové lyžice na 1 liter vody), alebo v teplom mydlovom roztoku, potom umyte vodou a osušte.

Magnetický uzáver:

Umyte teplým mydlovým roztokom.

Záverečná fáza:

Vráťte na miesto všetky súčasti a nastavte termostat na požadovanú hodnotu.

ČO ROBIŤ, KEĎ...

Ak spotrebič dlhšiu dobu nepoužívate:

- Vytiahnite zástrčku z elektrickej zásuvky.
- Vyberte zo spotrebiča všetok obsah.
- Vysušte vnútro a ponechajte dvere niekoľko dní otvorené.

Ak chcete spotrebič premiestniť:

- Zaisťte všetky pohyblivé časti a obsah spotrebiča. (Ak je potrebné, oddelene ich zabalte).
- Spotrebič premiestňujte výhradne vo vzpriamenej polohe.

Zdá sa, že vo vnútri spotrebiča sa zvyšuje teplota:

- Zistíte, či sa príliš často neotvárali dvere spotrebiča alebo sa neotvárali na dlhú dobu.
- Skontrolujte, či nie je bránené vnútornej cirkulácii uložením príliš mnohých vecí (t. j. spotrebič je preplnený).
- Neuložili ste do spotrebiča teplú potravinu, bez toho aby ste počkali, až sa ochladí na izbovú teplotu?
- Je okolo všetkých strán spotrebiča i nad ním dostatočná medzera?

Ak začne spotrebič vydávať neobvyklé zvuky:

- Spotrebič sa chveje? Upravte jeho polohu tak, aby bol presne vodorovný a overte, či už funguje normálne.
- Nespadli za spotrebič cudzie predmety? Ak áno, odstráňte ich a skontrolujte, či už spotrebič funguje normálne.
- Nádoby vo vnútri spotrebiča vibrujú alebo rezonujú? Ak áno, usporiadajte ich inak a skontrolujte, či je všetko opäť v poriadku.

Výmena svietidla:

- Vnútorne osvetlenie je typu LED. Ak ho chcete vymeniť, kontaktujte prosím kvalifikovaného technika.

VI. ODSTRANOVANIE PORÚCH

Príznaky	Možná príčina	Riešenie
Vinotéka nepracuje.	Nedošlo k výpadku elektrickej energie?	Skontrolujte, či je vinotéka pripojená do zásuvky, ktorá je zapojená.
	Je vypnuté istenie domácnosti.	Vymeňte prepálenú poistku / zapnite istič v rozvážači.
Vinotéka nedosahuje požadovanú teplotu.	Je umiestená príliš blízko zdroju tepla.	Vinotéku umiestite mimo slnečného žiarenia alebo iného zdroja tepla.
	Nie je zaistená dostatočná ventilácia.	Vinotéku umiestite v mieste s dobrou ventiláciou.
	Sú príliš často alebo na dlhú dobu otvárané dvere.	Dvere pevne uzavrite a neotvárajte ich príliš často alebo na dlhú dobu.
Ve vinotéce sa vytvára námraza.	Príliš veľká vlhkosť. Okolitá teplota je príliš nízka.	Vinotéku odpojte pre odmrazenie a znovu zapnite, akonáhle sa námraza rozpustí.

DÔLEŽITÉ!

Počas bežnej prevádzky sú počuť rôzne zvuky (z kompresora, z cirkulácie chladiva). Tieto zvuky nie sú dôvodom na reklamáciu!

VII. TECHNICKÁ ŠPECIFIKÁCIE

Model č.	ETA952890010G	ETA952990010G	ETA953090010G	ETA953190010G	ETA953290010G
Kapacita fliaš	15	28	16	20	24
Menovité napätie	220–240 V	220–240 V	220–240 V	220–240 V	220–240 V
Menovitý kmitočet	50 Hz	50 Hz	50 Hz	50 Hz	50 Hz
Rozsah teploty (°C)	5 °C - 18 °C	5 °C - 18 °C	5 °C - 18 °C	5 °C - 18 °C	5 °C - 18 °C
Príkion	85 W	85 W	85 W	85 W	85 W
Prúd	0,6 A	0,6 A	0,6 A	0,6 A	0,6 A
Spotreba energie (kWh / 24 hod.)	0,28	0,40	0,38	0,38	0,37
Rozmer (cm) - ŠxHxV	34,5x45x68,5	43x45x84	56x43x45	64x43x45	74x43x45
Hmotnosť (kg)	18,5	22,5	17	18	21,5

Pozn. Spotreba energie sa testuje pri teplote 15 °C alebo vyššej a pri teplote okolia 25 °C.

VIII. TECHNICKÉ DÁTA

* Technické informácie sa nachádzajú na Typovom štítku vo vnútri spotrebiča (eventuálne na jeho zadnej strane) a na energetickom štítku.

* „Informačný list“ a „Návod na použitie“ nájdete k stiahnutiu na stránkach: www.eta.sk.

* QR kód na energetickom štítku dodanom so spotrebičom, poskytuje webový odkaz na informácie týkajúce sa špecifikácie tohto spotrebiča v EU EPREL databáze. Uchovajte energetický štítok spoločne s užívateľskou príručkou a všetkými ostatnými dokumentmi dodanými s týmto spotrebičom. Rovnaké informácie v EPREL databáze je tiež možné nájsť pomocou odkazu: <https://eprel.ec.europa.eu>

Názov modelu (číslo produktu) nájdete na Typovom štítku spotrebiča, a tiež na energetickom štítku dodanom so spotrebičom.

IX. STAROSTLIVOSŤ O ZÁKAZNÍKA A SERVIS

Vždy používajte originálne náhradné diely.

Pri kontaktovaní nášho autorizovaného servisu alebo informačnej linky sa uistite, že máte k dispozícii nasledujúce údaje: Názov modelu (číslo produktu) a sériové číslo (SN). Tieto informácie môžete nájsť na Typovom štítku (eventuálne na samostatnom štítku v jeho blízkosti).

* Výrobca si vyhradzuje právo zmeny bez predchádzajúceho upozornenia.

Originálne náhradné diely pre vybrané konkrétne súčasti výrobku sú k dispozícii minimálne 7 alebo 10 rokov (v závislosti na type súčasti) od uvedenia posledného kusu spotrebiča na trh. Výrobca poskytuje na spotrebič štandardnú zákonnú záruku v dĺžke 24 mesiacov.

Pre ďalšie informácie ohľadne servisu a nákupu náhradných dielov navštívte naše webové stránky: www.eta.sk/servis

Výrobca si vyhradzuje právo na zmenu technickej špecifikácie výrobku.

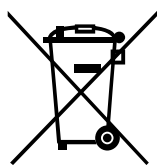


VAROVANIE: NEVYSTAVUJTE SPOTREBIČ DAŽĎU ALEBO VLHKOSTI, ABY STE PREDÍŠLI VZNIKU POŽIARU ALEBO ÚRAZU ELEKTRICKÝM PRÚDOM. PRED OPRAVOU ALEBO VŽDY, KEĎ SPOTREBIČ NEPOUŽÍVATE, VYPNITE HO ZO ZÁSUVKY V PRÍSTROJI NIESÚ ŽIADNE ČASTI OPRAVITEĽNÉ SPOTREBITEĽOM. VŽDY SA OBRACAJTE NA KVALIFIKOVANÝ AUTORIZOVANÝ SERVIS. SPOTREBIČ JE POD NEBEZPEČNÝM NAPÄTÍM.

Informácie o ochrane životného prostredia

Urobili sme to najlepšie pre zníženie množstva obalov a zaistili sme ich jednoduché rozdelenie na 3 materiály: lepenka, papierová drť a rozťahnutý polyetylén. Tento prístroj obsahuje materiály, ktoré môžu byť po demontáži špecializovanou spoločnosťou recyklované. Dodržujte prosím miestne nariadenia týkajúce sa nakladania s baliacimi materiálmi, vybitými batériami a starým zariadením.

Likvidácia starého elektrozariadenia a použitých batérií a akumulátorov



Tento symbol na výrobku, jeho príslušenstve alebo na jeho obale označuje, že s výrobkom nesmie byť nakladané ako s domácim odpadom. Po skončení životnosti odovzdajte prosím výrobok alebo batériu (ak je priložená) v príslušnom mieste spätného odberu, kde bude vykonaná recyklácia tohto elektrozariadenia a batérií. V Európskej únii a v ostatných európskych krajinách existujú miesta spätného odberu odsúľženého elektrozariadenia. Tým, že zaistíte správnu likvidáciu výrobku, môžete predísť možným negatívnym následkom pre životné

prostredie a ľudské zdravie, ktoré sa môže v opačnom prípade prejaviť ako dôsledok nesprávnej manipulácie s týmto výrobkom alebo batériou, alebo akumulátorom. Recyklácia materiálov prispieva k ochrane prírodných zdrojov. Z tohto dôvodu prosím nevyhadzujte odsúľžené elektrozariadenie a batérie / akumulátory do domového odpadu. Informácie o tom, kde je možné odsúľžené elektrozariadenie zadarmo odložiť, získate u vášho predajcu a na obecnom úrade. Informácie o tom, kde môžete bezplatne odovzdať použité batérie alebo akumulátory, získate aj u vášho predajcu a na obecnom úrade.

UPOZORNENIA A SYMBOLY POUŽITÉ NA SPOTREBIČI, OBALOCH ALEBO V NÁVODE:

HOUSEHOLD USE ONLY — Len na použitie v domácnosti. DO NOT IMMERSE IN WATER OR OTHER LIQUIDS — Neponárať do vody alebo iných tekutín.



TO AVOID DANGER OF SUFFOCATION, KEEP THIS PLASTIC BAG AWAY FROM BABIES AND CHILDREN. DO NOT USE THIS BAG IN CRIBS, BEDS, CARRIAGES OR PLAYPENS. THIS BAG IS NOT A TOY. — Nebezpečenstvo udusenía. Nepoužívajte toto vrecúško

v kolískach, postieľkach, kočíkoch alebo detských ohrádkach. PE vrecko odkladajte mimo dosahu detí. Vrecko nie je na hranie.

Wine cooler

eta 952890010G, 952990010G, 953090010G,
953190010G, 953290010G

I. GENERAL SAFETY INSTRUCTIONS

- In the interest of your safety and to ensure the correct use, before installing and first using the appliance, read this user manual carefully, including its hints and warnings. To avoid unnecessary mistakes and accidents, it is important to ensure that all people using the appliance are thoroughly familiar with its operation and safety features. Save these instructions and make sure that they remain with the appliance if it is moved or sold, so that everyone using it through its life will be properly informed on appliance use and safety.
- For the safety of life and property keep the precautions of these user's instructions as the manufacturer is not responsible for damages caused by omission.

Children and vulnerable people safety

- This appliance can be used by children aged from 8 years and above and persons with reduced physical, sensory or mental capabilities or lack of experience and knowledge if they have been given supervision or instruction concerning use of the appliance in a safe way and understand the hazards involved.
- Children aged from 3 to 8 years are allowed to load and unload refrigerating appliances.
- Children should be supervised to ensure that they do not play with the appliance.
- Cleaning and user maintenance shall not be made by children unless they are aged from 8 years and above and supervised.
- Keep all packaging well away from children. There is risk of suffocation.
- If you are discarding the appliance pull the plug out of the socket, cut the connection cable (as close to the appliance as you can) and remove the door to prevent playing children to suffer electric shock or to close themselves into it.
- If this appliance featuring magnetic door seals is to replace an older appliance having a spring lock (latch) on the door or lid, be sure to make that spring lock unusable before you discard the old appliance. This will prevent it from becoming a death trap for a child.

General safety

WARNING!

Keep ventilation openings, in the appliance enclosure or in the built-in structure, clear of obstruction.

WARNING!

Do not use mechanical devices or other means to accelerate the defrosting process, other than those recommended by the manufacturer.

WARNING!

Do not damage the refrigerant circuit.

WARNING!

Do not use other electrical appliances (such as ice cream makers) inside of refrigerating appliances, unless they are approved for this purpose by the manufacture.

WARNING!

Do not touch the light bulb if it has been on for a long period of time because it could be very hot. ¹⁾

WARNING!

When positioning the appliance, ensure the supply cord is not trapped or damaged.

WARNING!

Do not locate multiple portable socket-outlets or portable power suppliers at the rear of the appliance.

- Do not store explosive substances such as aerosol cans with a flammable propellant in this appliance.
- The refrigerant isobutane (R600a) is contained within the refrigerant circuit of the appliance, a natural gas with a high level of environmental compatibility, which is nevertheless flammable.
- During transportation and installation of the appliance, be certain that none of the components of the refrigerant circuit become damaged.
 - avoid open flames and sources of ignition
 - thoroughly ventilate the room in which the appliance is situated
- It is dangerous to alter the specifications or modify this product in any way. Any damage to the cord may cause a short circuit, fire and/or electric shock.
- This appliance is intended to be used in household and similar applications such as:
 - staff kitchen areas in shops, offices and other working environments;
 - farm houses and by clients in hotels, motels and other residential type environments;
 - bed and breakfast type environments;
 - catering and similar non-retail applications.

WARNING!

Any electrical components (plug, power cord, compressor and etc.) must be replaced by a certified service agent or qualified service personnel.

WARNING!

The light bulb supplied with this appliance is a "special use lamp bulb" usable only with the appliance supplied. This "special use lamp" is not usable for domestic lighting. ¹⁾

¹⁾ If there is a light in the compartment.

²⁾ If there is a freezer compartment.

³⁾ If there is a fresh-food storage compartment.

- Power cord must not be lengthened.
- Make sure that the power plug is not squashed or damaged by the back of the appliance. A squashed or damaged power plug may overheat and cause a fire.
- Make sure that you can come to the mains plug of the appliance.
- Do not pull the mains cable.
- If the power plug socket is loose, do not insert the power plug. There is a risk of electric shock or fire.
- You must not operate the appliance without the lamp. ¹⁾
- This appliance is heavy. Care should be taken when moving it.
- Do not remove nor touch items from the freezer compartment if your hands are damp/wet, as this could cause skin abrasions or frost/freezer burns.
- Avoid prolonged exposure of the appliance to direct sunlight.

Daily use

- Do not put hot on the plastic parts in the appliance.
- Do not place food products directly against the rear wall.
- Frozen food must not be re-frozen once it has been thawed out. ²⁾
- Store pre-packed frozen food in accordance with the frozen food, manufacturer's instructions. ²⁾
- Appliance's manufacturer's storage recommendations should be strictly adhered to. Refer to relevant instructions.
- Do not place carbonated or fizzy drinks in the freezer compartment as it creates pressure on the container, which may cause it to explode, resulting in damage to the appliance. ²⁾
- Ice lollies can cause frost burns if consumed straight from the appliance. ²⁾

To avoid contamination of food, please respect following instructions:

- Opening the door for long periods can cause a significant increase of the temperature in the compartments of the appliance.
- Clean regularly surfaces, that can come into contact with food and accessible drainage systems.
- Clean water tanks, if they have not been used for 48 h, flush the water system connected to a water supply, if water has not been drawn for 5 days (if they are presented in the appliance).
- Store raw meat and fish in suitable containers in the refrigerator, so that it is not in contact with or drip onto other food.
- Two-star frozen-food compartments (if they are presented in the appliance) are suitable for storing pre-frozen food, storing or making ice cream and making ice cubes.
- One-, two- and three-star compartments (if they are presented in the appliance) are not suitable for freezing of fresh food.
- If the refrigerating appliance is left empty for long periods, switch off, defrost, clean, dry, and leave the door open to prevent mould developing within the appliance.

Care and cleaning

- Before maintenance, switch off the appliance and disconnect the mains plug from the mains socket.
- Do not clean the appliance with metal objects.
- Do not use sharp objects to remove frost from the appliance. Use a plastic scraper. ²⁾
- Regularly examine the drain in the refrigerator for defrosted water. If necessary, clean the drain. If the drain is blocked, water will collect in the bottom of the appliance. ³⁾

¹⁾ If there is a light in the compartment.

²⁾ If there is a freezer compartment.

³⁾ If there is a fresh-food storage compartment.

Installation

IMPORTANT!

For electrical connection carefully follow the instructions given in specific paragraphs.



- Unpack the appliance and check if there are damages on it. Do not connect the appliance if it is damaged. Report possible damages immediately to the place you bought it. In that case retain packing.
- It is advisable to wait at least four hours before connecting the appliance to allow the oil to flow back in the compressor.
- Adequate air circulation should be around the appliance, lacking this leads to overheating. To achieve sufficient ventilation follow the instructions relevant to installation.
- Wherever possible the spacers of the product should be against a wall to avoid touching or catching warm parts (compressor, con-denser) to prevent possible burn.
- The appliance must not be located close to radiators or cookers.
- Make sure that the mains plug is accessible after the installation of the appliance.

Service


- Any electrical work required to do the servicing of the appliance should be carried out by a qualified electrician or competent person.
- This product must be serviced by an authorized Service Center, and only genuine spare parts must be used.

Energysaving

- Don't put hot food in the appliance;
- Don't pack food close together as this prevents air circulating;
- Make sure food don't touch the back of the compartment(s);
- If electricity goes off, don't open the door(s);
- Don't open the door(s) frequently;
- Don't keep the door(s) open for too long time;
- Don't set the thermostat on exceeding cold temperatures;
- Some accessories, such as drawers, can be removed to get larger storage volume and lower energy consumption.

Environment Protection




This appliance does not contain gasses which could damage the ozone layer, in either its refrigerant circuit or insulation materials. The appliance shall not be discarded together with the urban refuse and rubbish. The insulation foam contains flammable gases: the appliance shall be disposed according to the appliance regulations to obtain from your local authorities. Avoid damaging the cooling unit, especially the heat exchanger. The materials used on this appliance marked by the symbol  are recyclable.

- 1) If there is a light in the compartment.
- 2) If there is a freezer compartment.
- 3) If there is a fresh-food storage compartment.



The symbol on the product or on its packaging indicates that this product may not be treated as household waste. Instead it should be taken to the appropriate collection point for the recycling of electrical and electronic equipment. By ensuring this product is disposed of correctly, you will help prevent potential negative consequences for the environment and human health, which could otherwise be caused by inappropriate waste handling of this product. For more detailed information about recycling of this product, please contact your local council, your household waste disposal service or the shop where you purchased the product.

Packaging materials

- The materials with the symbol  are recyclable. Dispose the packaging in a suitable collection containers to recycle it.

Disposal of the appliance

- 1) Disconnect the mains plug from the mains socket.
- 2) Cut off the mains cable and discard it.



WARNING! During using, service and disposal the appliance, please pay attention to symbol similar as left side, which is located on rear of appliance (rear panel or compressor) and with yellow or orange color. It's risk of fire warning symbol. There are flammable materials in refrigerant pipes and compressor. Please be far away fire source during using, service and disposal.

II. SPECIAL SAFETY INSTRUCTIONS FOR THIS UNIT

- Ensure the cooler is unplugged before cleaning or if the cooler is not in use.
- It is not recommended to use this wine cooler with an extension cord or power board. Please ensure that the appliance is plugged directly into the electrical outlet.
- When positioning the wine cooler, ensure that there is at least a 5cm clearance at the sides and a 10 cm clearance at the back of the cooler as this is the main outlet for heat. This will allow for adequate ventilation.
- This cooler is designed to store wine bottles, however, if placing food inside, ensure that there is sufficient airflow between items. Only packet food can be put inside.
- Do not place hot food or drink into the wine cooler before it cools down to room temperature.
- Close the cooler door immediately after putting in any items so the inside temperature will not rise dramatically.
- Keep appliance away from any heat source or direct sunlight.
- To fix stably, the appliance must be placed on a flat and solid surface. It should not be laid on any soft material.
- Do not place any other appliance on top of the wine cooler.
- The Wine Cooler is an electrical appliance. To avoid injury or death from electrical shock do not operate the Wine Cooler with wet hands, while standing on a wet surface or while standing in water.
- Do not use outdoors or in wet conditions.
- When positioned or if moving the appliance ensure that it is not declined less than 45° or turned upside down.
- Never lift or carry the Wine Cooler by the cord.
- Keep the cord away from heated surfaces.
- This appliance is intended to be used exclusively for the storage of wine.
- The range of storage temperature is from 5 °C to 18 °C, but the test condition for energy consumption is equal to 15 °C or higher at the ambient temperature 25 °C.
- This appliance is designed to be free standing only, and should not be recessed or built-in.

- This appliance is NOT designed to be installed inside of a cabinet where the front is covered by any type of door.

Tips for Energy Savings

- Try not to open the door too often, especially when the weather is wet and hot. Once you open the door, close it as soon as possible.
- Every now and then check if the appliance is sufficiently ventilated (adequate air circulation around the appliance).

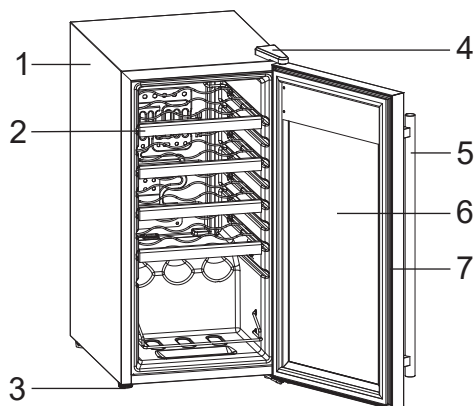
IMPORTANT

DANGER: Risk of child entrapment. Before you throw away your old refrigerator:

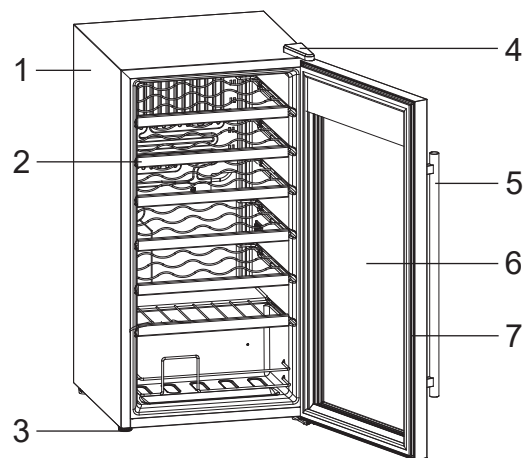
- Take off the door.
- Leave the shelves in place so that children may not easily climb inside.
- The appliance must be correctly connected to the power supply. (See: HOW TO INSTALL).
- Do not touch the cooled surfaces while the appliance operates, especially not with wet hands, because the skin may stick to the cold surfaces.
- Do not place power plug, microwave oven or other home appliance on the top of the refrigerator.
- Do not place refrigerator under the direct sun light, high temperature and high humidity.

III. DESCRIPTION OF THE APPLIANCE

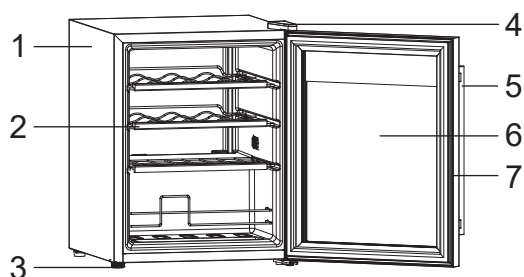
ETA952890010G



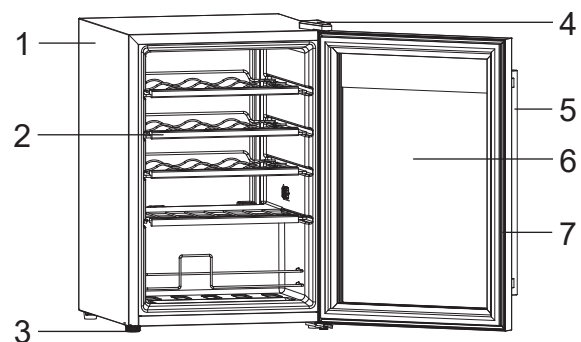
ETA952990010G



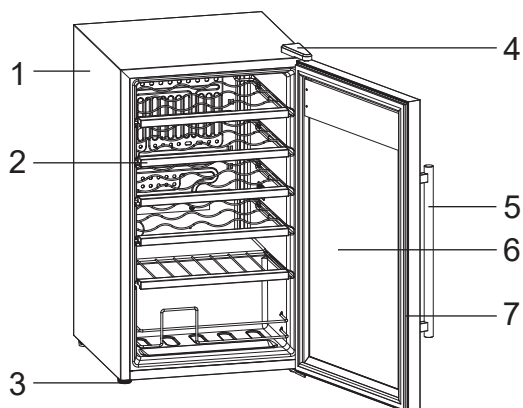
ETA953090010G



ETA953190010G



ETA953290010G

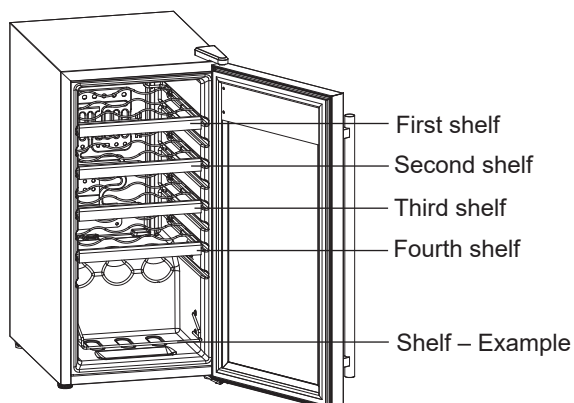


1. Cabinet
2. Shelf
3. Leveling legs
4. Upper Door Hinge Cover
5. Handle
6. Glass Door
7. Gasket

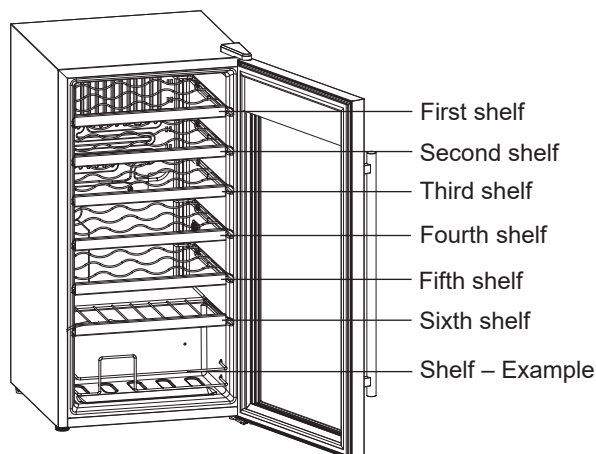
IV. INSTRUCTIONS FOR USE

- Clean the appliance, and be thorough, especially in the interior (See HOW TO CLEAN).
- In case the interior accessories are not correctly placed, rearrange them as described in chapter DESCRIPTION OF THE APPLIANCE.
- This device is exclusively intended for storage of wines, not for cooling or freezing of food.
- The shelves have been designed in such a manner to allow the most effective utilisation of energy of device's cooling system.
- Therefore, we recommend not to change this design of shelves when using the device /where possible/ to maintain the most effective utilisation of energy of device's cooling unit.
- If the ambient temperature is 25 °C and no bottles are in the wine storage, it will take approx. 30 minutes to increase the interior temperature of the wine storage from 5 °C to 12 °C. Under the same circumstances, it will take approx. 60 minutes to reduce the interior temperature of the wine storage from 12 °C to 5 °C. The lower the ambient temperature, the less time is needed to reach the required temperature.
- The power consumption is measured at set interior temperature 12 °C. Under these circumstances, the power consumption will correspond to the data provided in the data sheet. If the interior temperature of the wine storage is higher than 12 °C, the power consumption will be lower. If the interior temperature of the wine storage is lower than 12 °C, the power consumption will be higher.
- The compressor continues cumulative operation as long as 12 hours, then its operation will be automatically discontinued in order to allow defrosting.

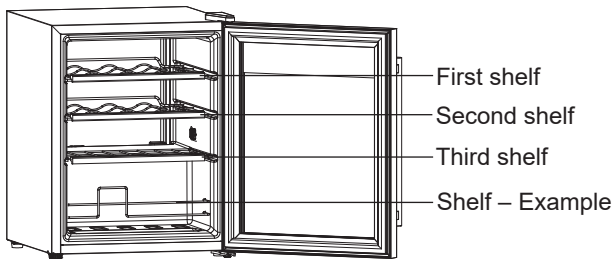
ETA952890010G



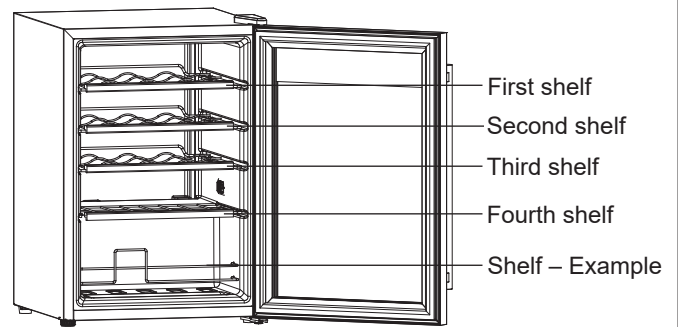
ETA952990010G



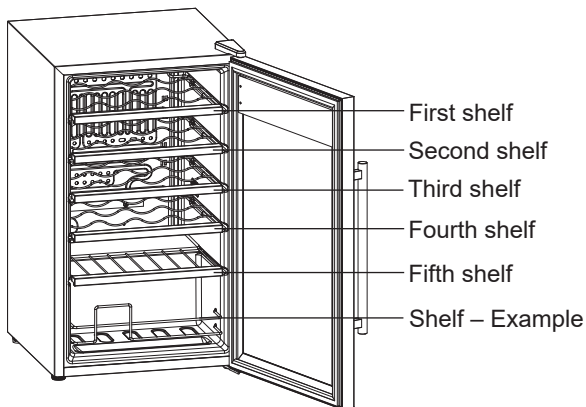
ETA953090010G



ETA953190010G



ETA953290010G




HOW TO INSTALL


- Install refrigerator in a convenient location away from extreme heat and cold. Allow sufficient clearance between the refrigerator and side wall so the door will open without obstruction. Refrigerator is not designed for recessed installation.
- Select a space with strong level floor.
- Allow 2 inches (5cm) of space between the refrigerators side & wall and 4 inches (10cm) between back & the wall.
- The package includes a handle and 2 screws. Remove (pull up slightly) the black gasket from the inside of the door. The gasket is flexible enough and covers two screw holes. Insert the screws from the inside of the door outwards, attach the handle and tighten the screws well on the inside.


Setting The Temperature Control




Your wine cooler has been equipped with an „automatic“ control panel lock, that will activate 20 seconds after the last time a button has been touched.

Push button  simultaneously for 2 seconds to unlock the control panel. You will hear a „BEEP“ sound to after you that the control is now active.

You can select temperature display setting from Fahrenheit to Celsius degree by pushing button  for 2 second. The degrees will appear in blue color in the temperatura display window.

You can set the temperature as you desire by pushing button . The temperature that you desire to set will increase 1 °F or 1 °C if you push the button once.

You can set the temperature as you desire by pushing button . The temperature that you desire to set will decrease 1 °F or 1 °C if you push the button once.

Interior Light

Press the  button to turn ON or OFF the interior light.

NOTE: The light will turn off automatically if it remains ON for 10 minutes.

NOTE: If you turn on the wine-cooler for the first time (or after a long period of non-use), the display temperature will differ from the set temperature until the inside of the wine cellar and the stored bottles are cooled to the desired temperature (the display during cooling shows the actual temperature inside the wine-cooler, which may oscillate due to the ambient temperature, the frequency of opening the door or the amount of bottles inserted).

RECOMMENDED TEMPERATURE

Red Wine	14 °C - 18 °C
Dry / White Wine	9 °C - 14 °C
Rose / Sparkling Wine	5 °C - 8 °C

V. CLEANING AND MAINTENANCE

Remove the plug from the socket before cleaning.

To clean the cooler use only mild detergents or glass cleaning products.

Never use harsh detergents or solvents.

Exterior:

Wipe with damp, sudsy cloth, rinse and dry. For stubborn stains and for periodic waxing, use silicon wax.

Refrigeration Section:

Wash shelves and other removable parts in warm sudsy water, rinse and dry. Wash interior with baking soda solution (3 tablespoons to 1 liter of water) or warm sudsy water, rinse and dry.

Magnetic Door Seals:

Wash with warm sudsy water.

The Finishing Touch:

Replace all parts and return thermostat dial to desired setting.

WHAT TO DO...

When the refrigerator is not in use for a prolonged period of time:

- Remove the power plug from the power supply.
- Remove all contents from the refrigerator.
- Dry the Interior and leave the door open for a few days.

When you wish to move the refrigerator:

- Secure all movable parts and contents. (Package them separately if necessary.)
- Transport the refrigerator only in an upright position.

If the refrigerator seems too warm inside:

- Check that the door has not been opened too frequently or for a long period.
- Check that the interior circulation is not obstructed by having too many goods stored. (The refrigerator is overloaded)
- Did you store anything hot, without first cooling it to room temperature?
- Is there sufficient clearance around all sides and above the refrigerator?

If the refrigerator starts making any unusual noises:

- Is it wobbling? Re-level it and check if it now operates normally.
- Have any objects fallen behind the refrigerator? If so, remove them and check if operation is now normal.
- Are any containers inside the refrigerator vibrating or resonating? If so, rearrange them then check to see if operation has returned to normal.

Replace the lamp:

- The internal light is a LED type. To replace the lamp, please contact qualified technician.

VI. TROUBLESHOOTING

Symptoms	Possible cause	Solutions
The wine cooler does not work.	There is a power failure.	Ensure the cooler is plugged in and the power socket is turned on.
	A house fuse has blown.	Replace the broken fuse in your meter box.
Wine cooler is not reaching the desired temperature.	The cooler is placed too close to a heat source.	Keep the cooler away from sunshine or other heat source.
	No sufficient ventilation.	Place the wine cooler in good ventilation.
	The door is opened too frequently or for a long period of time.	Close the door tightly and do not open the door too frequently or for a long period of time.
Frost forming in the wine cooler.	Too much humidity. The ambient temperature is too low.	Unplug to defrost, plug again after the frost thaws.

IMPORTANT!

There are some sounds during normal use (compressor, refrigerant circulation). These sounds are not a reason for complaint!

VII. TECHNICAL SPECIFICATIONS

Model no.	ETA952890010G	ETA952990010G	ETA953090010G	ETA953190010G	ETA953290010G
Bottles capacity	15	28	16	20	24
Rated voltage	220–240 V	220–240 V	220–240 V	220–240 V	220–240 V
Rated frequency	50 Hz	50 Hz	50 Hz	50 Hz	50 Hz
Temperature range (° C)	5 °C - 18 °C	5 °C - 18 °C	5 °C - 18 °C	5 °C - 18 °C	5 °C - 18 °C
Power consumption	85 W	85 W	85 W	85 W	85 W
Current	0,6 A	0,6 A	0,6 A	0,6 A	0,6 A
Energy consumption (kWh / 24 h)	0,28	0,40	0,38	0,38	0,37
Dimension (cm) - WxHxV	34,5x45x68,5	43x45x84	56x43x45	64x43x45	74x43x45
Weight (kg)	18,5	22,5	17	18	21,5

Note: Test condition for energy consumption is equal to 15 °C or higher at the ambient temperature 25 °C.

VIII. TECHNICAL DATA

- * Technical information can be found on the type plate inside the appliance (or on its back side) and on the energy label.
- * “Information Sheet” and “Directions for Use” can be downloaded at: www.etasince1943.com.
- * QR code on the energy label supplied with the appliance provides a web link to information concerning the specification of this appliance in the EU EPREL database. Keep the energy label together with user manual and all other documentation supplied with this appliance. The same information in the EPREL database can also be found at: <https://eprel.ec.europa.eu>

The model name (product number) can be found on the type plate of the appliance and also on the energy label supplied with the appliance.

IX. CUSTOMER CARE AND SERVICE

Always use original spare parts. When contacting our authorised service or information line, make sure you have the following information available: the model name (product number) and serial number (SN). This information can be found on the type plate (or on a separate label near it).

- * The manufacturer reserves the right for change without prior notice.

Original spare parts for particular selected components of the product are available at least 7 or 10 years from the launch of the last piece of the appliance on the market (depending on the type of the component). The manufacturer provides standard legal warranty for the appliance for a period of 24 months.

For more information regarding service and purchase of spare parts, visit our website: www.etasince1943.com/support

We reserve the right to change technical specifications.



WARNING: Do not use this product near water, in wet areas to avoid fire or injury of electric current. Always turn off the product when you don't use it or before a revision. There aren't any parts in this appliance which are reparable by consumer. Always appeal to a qualified authorized service. The product is under a dangerous tention.

Old electrical appliances, used batteries and accumulators disposal



This symbol appearing on the product, on the product accessories or on the product packing means that the product must not be disposed as household waste. When the product/ battery durability is over, please, deliver the product or battery (if it is enclosed) to the respective collection point, where the electrical appliances or batteries will be recycled. The places, where the used electrical appliances are collected, exist in the European Union and in other European countries as well. By proper disposal of the product you can prevent possible negative impact on environment and human health, which might otherwise occur as a consequence of improper manipulation with the product or battery/ accumulator. Recycling of materials contributes to protection of natural resources. Therefore, please, do not throw the old electrical appliances and batteries/ accumulators in the household waste. Information, where it is possible to leave the old electrical appliances for free, is provided at your local authority, at the store where you have bought the product. Information, where you can leave the batteries and accumulators for free, is provided to you at the store, at your local authority.

WARNINGS AND SYMBOLS USED ON THE APPLIANCE, PACKAGING OR IN THE INSTRUCTIONS MANUAL:

HOUSEHOLD USE ONLY; DO NOT IMMERSE IN WATER OR OTHER LIQUIDS;



TO AVOID DANGER OF SUFFOCATION, KEEP THIS PLASTIC BAG AWAY FROM BABIES AND CHILDREN. DO NOT USE THIS BAG IN CRIBS, BED

Borhűtő

eta 952890010G, 952990010G, 953090010G,
953190010G, 953290010G

I. ÁLTALÁNOS BIZTONSÁGI UTASÍTÁSOK

- A biztonságos üzemeltetés és a balesetmentes telepítés érdekében figyelmesen olvassa el a jelen használati útmutatót, illetve az ebben található biztonsági előírásokat és használati tanácsokat. A hibás üzemeltetés, a balesetek, továbbá az anyagi károk megelőzése érdekében fontos, hogy a készüléket használó személyek is ismerjék a használati és biztonsági utasításokat. A használati útmutatót őrizze meg, és lehetőleg a készülék közelében tárolja, illetve ha a készüléket eladja, akkor a használati útmutatót is adja át a vevőnek.
- A gyártó nem vállal felelősséget a nem rendeltetésszerű használatból, a használati útmutatóban leírtaktól eltérő üzemeltetésből, a biztonsági előírások be nem tartásából származó anyagi károkért és személyi sérülésekért.

Gyerekek és magatehetetlen személyek biztonsága

- A készüléket 8 évnél idősebb gyerekek, idős, testi és szellemi fogyatékos személyek, illetve a készülék használatát nem ismerő és hasonló készülék üzemeltetéseihez tapasztalataival nem rendelkező személyek csak a készülék használati útmutatóját ismerő és a készülék használatáért felelősséget vállaló személy felügyelete mellett használhatják.
- A 3 és 8 év közötti gyermekek betölthetik, majd kirakodhatják az élelmiszereket hűtőberendezésekből.
- Ne engedje, hogy gyerekek a készülékkel játszanak.
- A készüléket 8 évnél fiatalabb gyerekek felnőtt személy felügyelete mellett sem tisztíthatják.
- A csomagolóanyagokat (különösen a műanyag fólia zsákokat és zacskókat) gyerekektől elzárt helyen tárolja.
- Ha a készüléket már nem kívánja használni és azt megsemmisítéshez készíti elő, akkor a hálózati vezetékét vágja le (a készülékhez minél közelebb), valamint az ajtót is szerelje le. Ezzel megelőzheti a véletlen áramütéseket, valamint a gyerekek nem tudják magukra zárni az ajtót.
- Amennyiben ez a készülék olyan régi készüléket fog helyettesíteni, amelynek retesz zárja, vagy zárható fedele van, akkor a régi készülékből a retesz zárt ki kell szerelni, vagy az ajtót (fedele) le kell szerelni. Ezzel megelőzheti, hogy a régi készülék ne legyen halálos csapda a játszó gyerekeknek.

Általános biztonsági információk

FIGYELMEZTETÉS!

Biztosítsa a készülék körül a levegő szabad áramlását, akkor is, ha a készüléket bútorba építi be.

FIGYELMEZTETÉS!

A fagyasztó kiolvasztása során ne használjon olyan eszközöket a jég eltávolításához, amelyeket nem a gyártó ajánlott.

FIGYELMEZTETÉS!

Ne okozzon sérülést a.

FIGYELMEZTETÉS!

A hűtőszekrénybe ne tegyen be elektromos működtetésű készülékeket (pl. fagylaltgépet), illetve csak akkor, ha ezt a hűtőszekrény gyártója előzetesen

FIGYELMEZTETÉS!

Ne érintse meg az izzó, ha az hosszabb ideje világít, mert az izzó meleg lehet.¹⁾

FIGYELEM!

A készülék elhelyezésekor ügyeljen arra, hogy a tápkábel ne sérüljön meg és ne sérüljön meg.

FIGYELEM!

Ne helyezzen több foglalatot vagy hordozható tápegységet (bővítményt) a készülék hátulja mögé.

- A készülékben ne tároljon gyúlékony és robbanékony anyagokat (pl. gyúlékony hajtógázzal töltött sprayt).
- A készülék szállítása után és a telepítés előtt győződjön meg arról, hogy a hűtőkört nem érte-e sérülés.
 - A készülék közelében nyílt lángot és gyúlékony anyagokat ne használjon.
 - A helyiségét, ahol a készüléket használja, időközönként szellőztesse ki.
- A készüléket átalakítani vagy megváltoztatni tilos. A sérült hálózati vezeték áramütést, zárlatot vagy akár tüzet is okozhat.
- A készüléket háztartásokban, illetve a következő helyeken lehet használni
 - konyhák, irodai és egyéb munkahelyi kiskonyhák,
 - mezőgazdasági üzemek, szállodák, panziók és más lakójellegű helyiségek,
 - egyéb szálláshelyek, reggelizési lehetőséggel,
 - étkezők és közös konyhák (kivéve a kiskereskedelmi üzleteket).

FIGYELMEZTETÉS!

Az áramütések és a tüzek elkerülése érdekében a sérült hálózati vezetéket, kompresszort stb. csak márkaszerviz, vagy hűtőszekrény szerelő szakember cserélheti ki.

FIGYELMEZTETÉS!

A készülékben található izzó „speciális használatra” készült, ezt az izzót csak ebben a készülékben lehet használni. Ezt a „speciális használatra” készült izzót nem lehet a háztartásban más lámpákba beszerelni és világításra használni.¹⁾

¹⁾ Ha a készülékben lámpa van.

²⁾ Ha a készülék rendelkezik fagyasztóval.

³⁾ Ha a készülékben van friss élelmiszer rekesz.

- A hálózati vezetékét meghosszabbítani tilos.
- A készüléket nem szabad az elektromos aljzatnak nyomni, mert a csatlakozódugó sérülést okozhat az aljzatban. A sérült aljzat tüzet, zárlatot vagy áramütést okozhat.
- A készüléket úgy kell elhelyezni, hogy a fali aljzathoz bármikor hozzá lehessen férni.
- A csatlakozódugót a hálózati vezetéknél megfogva az aljzataból kihúzni tilos.
- A sérült vagy laza aljzat tüzet, zárlatot vagy áramütést okozhat. Ilyen aljzathoz nem szabad csatlakoztatni a készüléket.
- A készülékből az izzót kivenni és a készüléket így üzemeltetni tilos.¹⁾
- A készülék nehéz. A készülék mozgatását óvatosan és körültekintően kell végrehajtani.
- Ha a keze nedves vagy vizes, akkor a fagyasztóból kivett élelmiszer alapanyagokat ne érintse meg, mert fagyási sérülést szenvedhet.
- A készüléket ne tegye ki közvetlen napsütés hatásának.

Mindennapi használat

- Az élelmiszereket ne tegye közvetlenül a hűtőszekrény műanyag alkatrészeire.
- Az élelmiszerek nem érhetnek neki a készülék hátsó falának.
- A fagyasztás után felengedett élelmiszereket ismét megfagyasztani tilos.
- A csomagolt és fagyasztott élelmiszereket a csomagoláson feltüntetett módon tárolja.²⁾
- Az élelmiszerek tárolási előírásait tartsa be. Lásd a csomagoláson található utasításokat.
- A fagyasztóba ne tegyen be szénsavas italokat, mert a nyomás szétrepeszti a palackok falát, ami sérüléshez vagy anyagi károkhoz vezethet.²⁾
- A fagyasztóból kivett fagyaltot ne fogyassza el azonnal, mert a fagyalt fagyási sérüléseket okozhat.²⁾
- A fagyasztóba csomagolatlan élelmiszereket tárolni és betenni tilos!²⁾

Az élelmiszer-szennyeződés megelőzése érdekében kövesse az alábbi útmutatásokat:

- Az ajtó kinyitása hosszú ideig jelentősen megnövelheti a hőmérsékletet a készülékházakban.
- Rendszeresen tisztítsa meg az élelmiszerekkel érintkezésbe kerülő felületeket és a rendelkezésre álló vízelvezető rendszereket.
- Tisztítsa meg a víztartályokat, ha azokat 48 órán keresztül nem használják, akkor öblítse le a vízellátó rendszert, ha a vizet nem pumpálták 5 napig (ha a készülékben vannak feltüntetve).
- A nyers húst és a halat megfelelő tárolóedényben kell tárolni hűtőszekrényben, hogy ne érintkezzenek más élelmiszerekkel.
- A kétcsillagos fagyasztott élelmiszer-rekeszek (ha a készülékben vannak feltüntetve) alkalmasak az előfagyasztott élelmiszerek tárolására, fagyalt tárolására vagy készítésére, valamint jégkockák készítésére.
- Egy-, két- és háromcsillagos rekeszek (ha a készülékben vannak feltüntetve) nem alkalmasak friss élelmiszerek fagyasztására.
- Ha a hűtőberendezés hosszabb ideig üres marad, kapcsolja ki, leolvasztja, tisztítsa meg, szárítsa meg és hagyja nyitva az ajtót, hogy megakadályozza a szerszám kialakulását a készülék belsejében.

Ápolás és karbantartás

- A karbantartás megkezdése előtt a csatlakozódugót húzza ki a fali aljzataból.
- A készüléket fém tárgyakkal ne tisztítsa.
- A jeget nem szabad éles eszközökkel kaparni. Ehhez a munkához csak műanyag kaparót használjon.²⁾
- A vízelvezető csatornát rendszeresen ellenőrizze le. Ha szükséges, akkor tisztítsa ki. Ha a vízelvezető csatorna eltömődik, akkor a készülék alján gyűlik össze a víz.³⁾

¹⁾ Ha a készülékben lámpa van.

²⁾ Ha a készülék rendelkezik fagyasztóval.

³⁾ Ha a készülékben van friss élelmiszer rekesz.

Telepítés

FONTOS!

Az elektromos bekötést a vonatkozó szabványok és előírások szerint kell végrehajtani.

- A készüléket csomagolja ki és ellenőrizze le, hogy a szállítás során nem sérült-e meg. Ha sérülést észlel, akkor a készüléket ne telepítse. A sérülést azonnal jelentse be a vásárlás helyén. Ilyen esetben a csomagolást ne dobja ki.
- A készülék bekapcsolásával várjon legalább 4 órát, hogy a hűtőfolyadék a kompresszorba tudjon folyni.
- A készülék körül (felül és körbe), hagyjon szabad helyet a levegő megfelelő áramlásához és a készülék hűléséhez. A megfelelő szellőztetés és hűtés érdekében tartsa be a telepítési előírásokat.
- Amennyiben lehetséges, akkor a készülék hátuljába csavarozza be a távtartókat, amelyek megakadályozzák, hogy a készüléket teljesen a falnak nyomja. A falnak nyomott hűtőrács, kompresszor, kondenzátor stb. nem fog megfelelő módon hűlni a használat során.
- A készüléket ne telepítse radiátor vagy tűzhely közelébe.
- A készüléket jól hozzáférhető hálózati aljzathoz csatlakoztassa.¹

Szerviz

- A készüléken elektromos szerelési vagy javítási munkákat csak márkaszerviz vagy villanyszerelő végezhet.
- A készülék javításához kizárólag csak eredeti alkatrészeket szabad használni. A meghibásodott készüléket csak márkaszerviz javíthatja meg.

Energiatakarékos üzemmód

- A készülékbe ne tegyen meleg élelmiszereket.
- Az élelmiszerek között hagyjon szabad helyet a hűtőlevegő megfelelő áramlásához.
- Az élelmiszerek nem érhetnek neki a készülék hátsó falának.
- Áramkimaradás esetén a készülék ajtaját ne nyitogassa.
- Az ajtót ne nyitogassa feleslegesen.
- Az ajtót ne hagyja sokáig nyitva.
- A termosztátot ne állítsa be túlságosan alacsony hőmérsékletre.
- Bizonyos tartozékokat (pl. fiókokat) ki lehet venni és így biztosítható a nagyobb tároló hely, valamint a kisebb energiafogyasztás.



Környezetvédelem

A készülékben nincsenek olyan anyagok (hűtőközeg és hőszigetelés), amelyek károsíthatnák az ózonréteget. A készüléket a háztartási hulladékok közé kidobni tilos. A hőszigetelő hab veszélyes gyúlékony anyagokat tartalmaz, a készüléket a vonatkozó előírások szerint kell megsemmisíteni. További információkat az eladótól, vagy a polgármesteri hivatal illetékes osztályától kaphat. Ügyeljen arra, hogy a hűtőrendszer ne sérüljön meg, mert abból hűtőközeg szivároghat ki. A jellel megjelölt alkatrészek anyagai újrahasznosíthatók.

¹⁾ Ha a készülékben lámpa van.

²⁾ Ha a készülék rendelkezik fagyasztóval.

³⁾ Ha a készülékben van friss élelmiszer rekesz.



A terméken, vagy a termék csomagolóanyagán feltüntetett jel azt jelenti, hogy az elektromos és elektronikus készüléket, valamint a csomagolóanyagokat a háztartási hulladékok közé kidobni tilos. Az ilyen hulladékot kijelölt hulladékgyűjtő helyen kell leadni. A termék megfelelő módon történő megsemmisítésével segít megőrizni az értékes természeti erőforrásokat, és hozzájárul a nem megfelelő hulladék-

megsemmisítés által okozott esetleges negatív környezeti és egészségügyi hatások megelőzéséhez. A hulladékok megsemmisítéséről és az újrafeldolgozásukkal foglalkozó hulladékgyűjtő helyekről a helyi önkormányzat illetékes osztályán, vagy a termék megvásárlása helyén adnak felvilágosítást.

Csomagoló anyagok

- A ♻ jellel megjelölt csomagolóanyagok újrahasznosíthatók. A szelektált hulladékot dobja az anyagának megfelelő hulladékgyűjtő konténerbe.

A készülék megsemmisítése

- 1) A hálózati vezetékot húzza ki.
- 2) A hálózati vezetékot vágja le, és a készüléket vigye hulladékgyűjtő helyre.



FIGYELEM! A készülék használata, karbantartása és ártalmatlanítása során vegye figyelembe a bal oldali hasonló szimbólumot, amely a készülék hátulján található (hátsó panel vagy kompresszor) és sárga vagy narancssárga színű. Tűzveszélyjelző szimbólum. Hűtőközeg-csővekben és kompresszorokban gyúlékony anyagok találhatóak. Kérjük, távolítsa el a tűzforrást a használat, a karbantartás és az elhelyezés során.

II. A KÉSZÜLÉKKEL KAPCSOLATOS SPECIÁLIS BIZTONSÁGI SZABÁLYOK

- Tisztítás előtt, ill. ha a készüléket használaton kívül helyezi, ellenőrizze, hogy a borhűtő ki van-e húzva a hálózathoz.
- A borhűtőt nem ajánlott hosszabbító kábel vagy elosztó segítségével csatlakoztatni a hálózathoz.
- Ellenőrizze, hogy a készülék közvetlenül a hálózati csatlakozó aljzathoz kapcsolódik-e.
- A borhűtő elhelyezésekor győződjön meg róla, a készülék két oldalán 5-5 cm, ill. a készülék mögött – ahol a hő nagy része távozik – 10 cm szabad maradt. Ezáltal biztosítható a megfelelő szellőzés.
- A borhűtő borospalackok tárolására szolgál. Ha a borhűtőbe élelmiszert tesz, ellenőrizze, hogy a megfelelő légáramlás biztosítása érdekében van-e közöttük elegendő hely.
- Az élelmiszert csak becsomagolva tegye a hűtőbe.
- A borhűtőbe ne tegyen forró ételt vagy italt. Várja meg, amíg azok szobahőmérsékletre hűlnek.
- A hűtő ajtaját azonnal csukja vissza, miután valamit a hűtőbe helyezett, hogy a belső hőmérséklet ne emelkedjen túlságosan.
- A készüléket ne állítsa hőforrásnak vagy közvetlen napsugárzásnak kitett helyre.
- A készülék stabilitása érdekében mindig egyenes, stabil felületre helyezze.
- Ne helyezze a készüléket puha anyagból készült felületre.
- A borhűtő tetejére ne tegyen más készüléket.
- A borhűtő elektromos berendezés. Áramütés okozta sérülés vagy halál kockázatának elkerülése érdekében a borhűtőt ne kezelje vizes kézzel, sem vizes padlón vagy vízben állva.
- A borhűtőt ne használja a szabadban vagy nedves környezetben.
- A készülék elhelyezésekor győződjön meg róla, hogy az nincs 45°-nál nagyobb mértékben megdőlvé, vagy nincs-e fejfelé állítva.
- A borhűtőt ne emelje fel és ne mozgassa a tápkábelénél fogva.
- Gondoskodjon arról, hogy a kábel ne érjen forró felülethez.
- Ne csatlakoztassa a készüléket a hálózathoz, amíg nincs függőleges helyzetbe állítva.
- A készülék kizárólag bor tárolására szolgál.
- A tárolási hőmérséklet 5 °C - 18 °C, az energiafogyasztás azonban 15 °C-os vagy afeletti tárolási hőmérsékletnél és 25 °C-os környezeti hőmérsékletnél volt tesztelve.

- Ez a készülék szabadon álló készülékként használható csak, tilos azt falba, vagy máshova beépíteni!
- Ezt a készüléket nem szabad olyan szekrényben telepíteni, amelynek az első oldala bármilyen ajtóval be van csukva!

Energia megtakarítási tippek

- Igyekezzen a készülék ajtaját minél ritkábban kinyitni, főleg nedves és meleg időben. Az ajtót, miután kinyitotta, minél előbb zárja vissza.
- Időnként ellenőrizze a készülék szellőzését (azaz a levegő megfelelő áramlását a készülék körül).

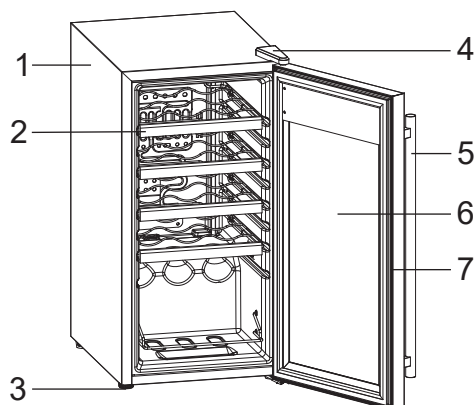
FONTOS:

FIGYELEM: Fennáll a gyerekek hűtőben rekedésének kockázata! Mielőtt kiszolgált hűtőjétől megszabadul:

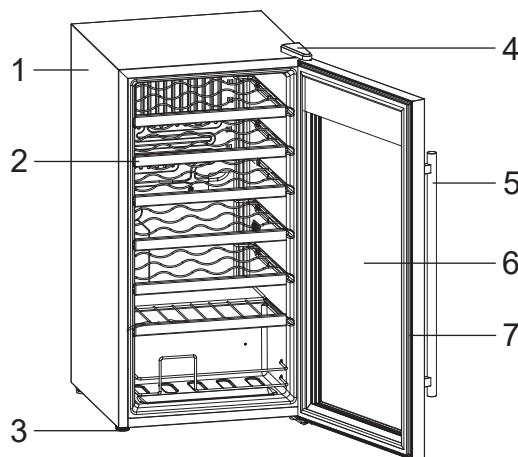
- Szerelje le az ajtót.
- Hagyja a hűtőben az elválasztókat, hogy a gyerekek ne tudjanak könnyen bemászni.
- A készüléket helyesen csatlakoztassa a hálózathoz. (lásd a KÉSZÜLÉK ÜZEMBE HELYEZÉSE c. részt).
- A működő készüléken ne érjen a hűtőelemhez, főleg ne nedves kézzel, mivel megégetheti a kezét.
- A borhűtőre ne helyezzen elektromos csatlakozót, ne állítson rá mikrohullámú sütőt, sem egyéb háztartási berendezést.
- Az adattábla a készülék belsejében vagy hátoldalán található.
- A készüléket ne tegye közvetlen napsugárzásnak, ill. magas hőmérsékletnek kitett helyre, sem magas páratartalmú helyre.

III. A KÉSZÜLÉK LEÍRÁSA

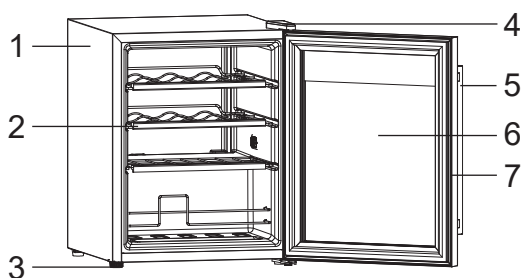
ETA952890010G



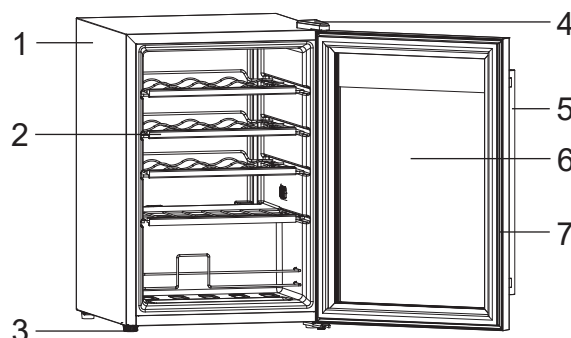
ETA952990010G



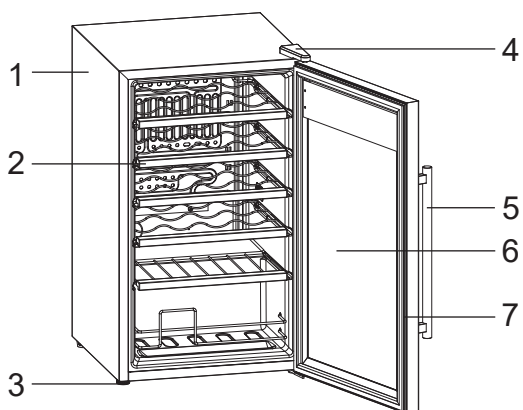
ETA953090010G



ETA953190010G



ETA953290010G

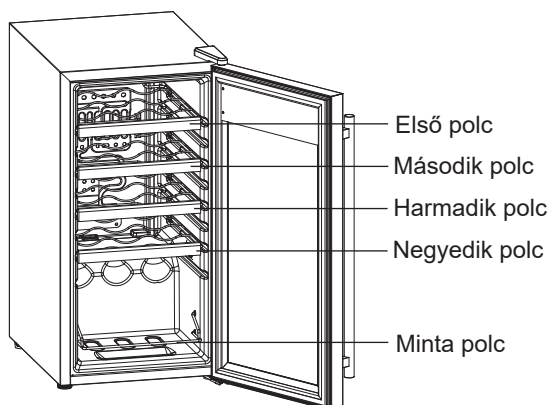


1. Szekrény
2. Polc
3. Szintezőlábak
4. Felső ajtó zsanér
5. Fogantyú
6. Üvegajtó
7. Tömítés

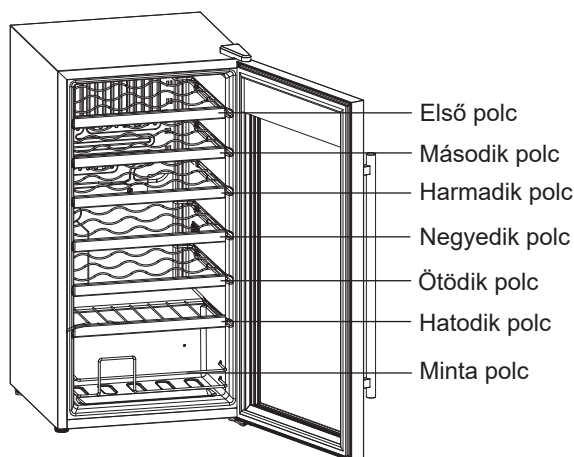
IV. ÜZEMBE HELYEZÉS ELŐTT

- A készüléket, főleg annak belsejét alaposan tisztítsa meg (lásd a KÉSZÜLÉK TISZÍTÁSA c. részt).
- Amennyiben a kiegészítő elemek belső elrendezése nem megfelelő, rendezze át A KÉSZÜLÉK LEÍRÁSA (felépítés) c. részben leírtak szerint.
- Csatlakoztassa a tápkábelt a hálózathoz.
- Ez a készülék kizárólag bor tárolására szolgál, és nem használható élelmiszerek hűtésére vagy fagyasztására.
- A polcokat gyárilag úgy helyezik el, hogy a készülék hűtését a lehető leghatékonyabban használják ki.
- Ha lehetséges, javasoljuk ennek a polc-elrendezésnek a megőrzését a használat során, hogy a hűtőegységet a lehető leghatékonyabban használhassa.
- Ha a környező hőmérséklet 25 °C és a bor tartóban nincs egy palack sem, kb. 30 percig fog tartani, amíg a bor tartó belső hőmérséklete 5 °C-ról 12 °C-ra emelkedik. Azonos körülmények között kb. 60 percig fog tartani, amíg a hőmérséklet a bor tartó belsejében 12 °C-ról 5 °C-ra csökken. Minél alacsonyabb a környezeti hőmérséklet, annál kevesebb idő telik el a kívánt hőmérséklet eléréséhez.
- Az áramfogyasztást 12 °C-os belső hőmérsékleten mérik. Ilyen körülmények között az áramfogyasztás megegyezik a tájékoztató adatlapon megadott adatokkal. Ha a bor tartó belsejében a hőmérséklet magasabb, mint 12 °C, az áramfogyasztás alacsonyabb lesz. Ha a bor tartó belsejében a hőmérséklet alacsonyabb, mint 12 °C, az áramfogyasztás magasabb lesz.
- A kompresszor 12 órán keresztül halmozódik, majd a leolvasztás miatt 40 percre leáll.

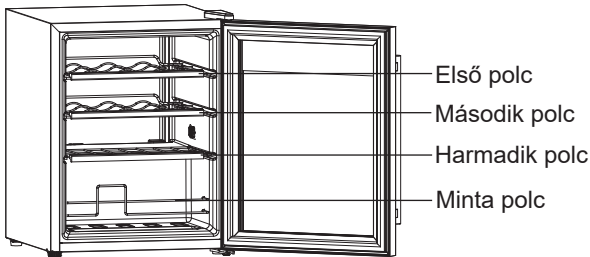
ETA952890010G



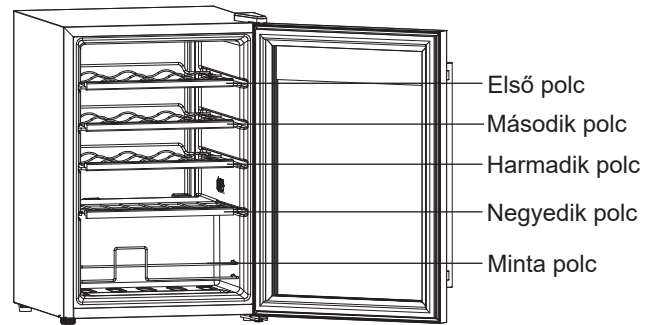
ETA952990010G



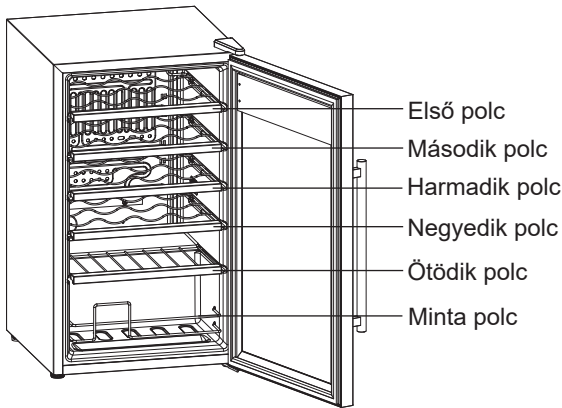
ETA953090010G



ETA953190010G



ETA953290010G




A KÉSZÜLÉK ÜZEMBE HELYEZÉSE

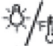
- A borhűtőt állítsa egy megfelelő, túl magas és túl alacsony hőmérsékletnek nem kitett helyre. Ügyeljen, hogy a hűtő és a fal között legyen elegendő hely, mely lehetővé teszi a hűtő ajtajának gond nélküli nyitását. A hűtő nem használható beépített készülékként.
- A hűtőt helyezze mindig stabil, egyenes felületre.
- A hűtő két oldala és a fal között hagyjon szabadon kb. 5-5 cm, a készülék hátoldala és a fal között pedig kb. 10 cm helyet.
- A csomag külön fogantyút és 2 csavart tartalmaz. Ne féljen eltávolítani (kijebb húzni) a fekete tömítést az ajtó belsejéből. A tömítés elég rugalmas ahhoz, hogy befedje a két csavarlyukat. Nyomja az ajtó belsejéből kifelé, rögzítse a fogantyút és húzza meg a belső csavarokat.


A hőmérséklet beállítása




A borhűtő a vezérlő panel „automatikus” zárjával van felszerelve, amely bármelyik gomb bekapcsolása után 20 másodperccel később bekapcsolódik.

Oldja ki a vezérlő panelt a  gomb megnyomásával és 2 másodperces megnyomva tartásával! Egy sípolás hangzik el, ami azt jelzi, hogy a vezérlő panel újra aktív.

A hőmérséklet megjelenésénél a  gomb 2 másodperces megnyomásával a Fahrenheit, vagy Celsius egységek között lehet választani, a fokok zöld színűen jelennek meg a hőmérséklet megjelenési ablakban.

A hőmérsékletet kívánsága szerint beállíthatja a  gomb megnyomásával. A hőmérséklet, amelyet beszeretne állítani a gomb egy megnyomásával mindig 1 °F-kal, vagy 1 °C-kal nagyobb lesz.

A hőmérsékletet kívánsága szerint beállíthatja a  gomb megnyomásával. A hőmérséklet, amelyet beszeretne állítani a gomb egy megnyomásával mindig 1 °F-kal, vagy 1 °C-kal kisebb lesz.

Belső világítás

Nyomja meg a  gombot a belső világítás bekapcsolásához vagy kikapcsolásához.

MEGJEGYZÉS: A belső világítás automatikusan kikapcsol, ha úgy is marad, 10 percig.

MEGJEGYZÉS: Ha először bekapcsolja a borboltot (vagy hosszú ideig nem használja), a kijelző hőmérséklete eltér a beállított hőmérséklettől, amíg a borospince belső és a tárolt palackok a kívánt hőmérsékletre nem hűlnek (a hűtés közben a kijelzőn a borospincében a tényleges hőmérséklet látható, ami a környezeti hőmérséklet, az ajtó nyitási gyakorisága vagy a behelyezett palackok mennyisége miatt oszcillálhat.

AJÁNLOTT TÁROLÁSI HŐMÉRSÉKLET

Vörös bor	14 °C - 18 °C
Fehér bor	9 °C - 14 °C
Rózsaszín / Habzóbor	5 °C - 8 °C

V. A KÉSZÜLÉK TISZÍTÁSA

Tisztítószer:

A felületek tisztításához soha ne használjon durva, felületet karcoló vagy makacs szennyeződések eltávolítására szolgáló szereket, sem oldószereket.

Külső felület:

A hűtő külső felületét törölje át szappanos vízbe áztatott törlőruhával, ezt követően mossa le tiszta vízzel, majd szárítsa meg.

Belső felületek:

A polcokat és az egyéb különálló részeket mossa el meleg szappanos vízben, ezt követően mossa le tiszta vízzel, majd szárítsa meg. A készülék belső felületeit mossa meg sütőporos (1 liter vízhez 3 leveseskanálnyi sütőpor) vagy meleg szappanos vízzel, ezt követően mossa le tiszta vízzel, majd szárítsa meg.

Mágneses zár:

Mossa le meleg, szappanos vízzel.

Befejező fázis:

Az összes elemet tegye vissza a helyére, majd állítsa a termosztátot a kívánt értékre.

MIT TEGYÜNK, HA ...

A hűtőt hosszabb ideig nem használjuk:

- A villásdugót húzzuk ki a hálózathoz.
- A hűtőt teljesen ürítsük ki.
- A hűtő belsejét szárítsuk ki, és az ajtaját hagyjuk néhány napig nyitva.

A hűtőt szeretné áthelyezni:

- Rögzítse az összes mozgó elemet és a hűtő tartalmát. (Szükség esetén egyenként csomagolja be azokat).
- A hűtőt kizárólag álló helyzetben tartva helyezze át.

Úgy tűni, hogy a hűtő belső hőmérséklete emelkedik:

- Ellenőrizze, nem túl gyakran nyitották-e ki a hűtő ajtaját, vagy nem volt-e az ajtó túl hosszú ideig nyitva.
- Ellenőrizze, hogy a hűtő belsejében a levegő áramlását nem akadályozza-e a hűtőben elhelyezett tartalom (azaz, hogy a hűtő nincs-e túltelítve).
- Nem tett a hűtőbe meleg élelmiszert, anélkül, hogy megvárta volna, amíg az szobahőmérsékletre hűl?
- A hűtő körül minden oldalon elegendő szabad hely van?

A hűtő szokatlan hangokat ad ki:

- Remeg a hűtő? Állítsa a készülék alját pontosan vízszintes helyzetbe, és ellenőrizze, hogy így megfelelően működik-e.
- Nem estek be a hűtő mögé nem oda való tárgyak? Ha igen, távolítsa el azokat, és ellenőrizze, hogy a készülék így megfelelően működik-e.
- A hűtőben lévő edények vibrálnak, rezonálnak? Rendezze el azokat másképp, és ellenőrizze, hogy így minden rendben van-e.

A lámpa cseréje:

- A készülékben LED lámpa található. A cserét márkaszervizben rendelje meg.

VI. HIBAELHÁRÍTÁS

PROBLÉMA	LEHETSÉGES OK
Készülék nem működik.	Tápkábel nincs bedugva. Biztosíték kiéget, vagy ki van kapcsolva a megszakító.
A borhűtő nem éri el a kívánt hőmérsékletet	A szobahőmérséklet magasabb, mint szokott lenni. A készülékbe túl sok élelmiszer van behelyezve. Nagyon gyakran nyitja ki az ajtót. Az ajtó nincs becsukva rendesen. A hőmérséklet vezérlés nincs beállítva megfelelően. Az ajtó körüli tömítés nem jó. Nem hagyott szükséges szellőző lyukakat a készülék körül.

FONTOS!

A készülék működése közben a készülékből különböző hangok és zajok hallatszanak ki (ezek általában a hűtőrendszerben keletkeznek): ezek még nem adnak okot a reklamációra!

VII. MŰSZAKI ADATOK

Modell sz.	ETA952890010G	ETA952990010G	ETA953090010G	ETA953190010G	ETA953290010G
Palack kapacitás	15	28	16	20	24
Névleges feszültség	220–240 V	220–240 V	220–240 V	220–240 V	220–240 V
Névleges frekvencia	50 Hz	50 Hz	50 Hz	50 Hz	50 Hz
Hőmérséklet tartomány (° C)	5 °C - 18 °C	5 °C - 18 °C	5 °C - 18 °C	5 °C - 18 °C	5 °C - 18 °C
Energiafogyasztás	85 W	85 W	85 W	85 W	85 W
Áramerősség	0,6 A	0,6 A	0,6 A	0,6 A	0,6 A
Energiafogyasztás (kWh / 24 óra)	0,28	0,40	0,38	0,38	0,37
Méreték (cm) - WxLxH	34,5x45x68,5	43x45x84	56x43x45	64x43x45	74x43x45
Tömeg (kg)	18,5	22,5	17	18	21,5

VIII. MŰSZAKI ADATOK

* A műszaki információk a készülék belsejében található Típustáblán (esetleg a hátoldalán) és az energiacímkén olvashatók.

* Az „Információs lap“ és a „Használati utasítás“ letölthető a következő címen: www.eta.hu.

* A készülékkel kapott energiacímkén található QR-kód internetes linket biztosít a készülék specifikációjával kapcsolatos információkhoz az EU EPREL adatbázisban. Az energiacímkét, a felhasználói kézikönyvet és a készülékhez kapott összes többi dokumentumot őrizze együtt. Ugyanez az információ megtalálható az EPREL adatbázisban a következő linken: <https://eprel.ec.europa.eu>

A modell neve (termékszám) megtalálható a készülék típustábláján, valamint a készülékhez mellékelt energiacímkén.

IX. ÜGYFÉLSZOLGÁLAT ÉS SZERVIZ

Mindig eredeti pótalkatrészeket használjon. Amikor megkeresi a hivatalos szervizünket vagy információs vonalunkat, győződjön meg arról, hogy a következő információk rendelkezésre állnak: A modell megnevezése (termékszám) és sorozatszám (SN). Ezek az információk megtalálhatók a típustáblán (esetleg a közelében található külön címkén).

* A gyártó fenntartja a jogot, hogy előzetes értesítés nélkül változtasson.

Eredeti pótalkatrészek a kiválasztott specifikus termékkomponensekhez legalább 7 vagy 10 éve állnak rendelkezésre (az alkatrész típusától függően), a készülék utolsó darabjának forgalomba hozatala óta. A gyártó szabványos jogi garanciát vállal a készülékre 24 hónapos időtartamra.

A szervizeléssel és a pótalkatrészek vásárlásával kapcsolatos további információkért keresse fel weboldalunkat: www.eta.hu/szerviz

A gyártó fenntartja a jogot a termék fejlesztéséhez szükséges technikai változások előzetes bejelentés nélküli megvalósításához.



FIGYELEM: TŰZ VAGY ÁRAMÜTÉS ELKERÜLÉSE ÉRDEKÉBEN NE TEGYE KI A KÉSZÜLÉKET ESŐ VAGY NEDVESSÉG HATÁSÁNAK. HASZNÁLATON KÍVÜL VAGY JAVÍTÁS ELŐTT MINDIG HÚZZA KI A KÉSZÜLÉKET AZ ELEKTROMOS HÁLÓZATBÓL. A KÉSZÜLÉK NEM TARTALMAZ A FELHASZNÁLÓ ÁLTAL JAVÍTHATÓ ALKATRÉSZEKET. MINDIG FORDULJON SZAKSZERVIZHEZ. A KÉSZÜLÉK VESZÉLYES FESZÜLTSG ALATT VAN.

Környezetvédelmi információk

Megtettünk lehető legjobbat a csomagolóanyagok mennyiségének csökkentése érdekében: lehetővé tettük azok egyszerű szétválasztását 3 anyagra: kartonpapír, papírzúzalék és olvasztott polipropilén. A készülék olyan anyagokat tartalmaz, amelyek szétszerelés után speciális üzemekben újrahasznosíthatók. Kérjük, tartsa be a csomagolóanyagok, kimerült elemek és régi berendezések kezelésére vonatkozó helyi előírásokat.

Használt elektromos berendezések, elemek és akkumulátorok megsemmisítése



Ez a jel a készüléken, annak tartozékain vagy csomagolásán azt jelöli, hogy ezt a terméket nem szabad a többi háztartási hulladékkal azonos módon kezelni. Élettartamának letelte után a terméket vagy az elemet (amennyiben tartalmaz) adja le az illetékes hulladékgyűjtő helyen, ahol az elektromos berendezést és elemet újrahasznosítják. Az Európai Unióban és a többi európai államban vannak gyűjtőhelyek a kiszolgált elektromos berendezések számára. A termék megfelelő módon történő megsemmisítésével nagyban hozzájárul a nem megfelelő

hulladékkezelés által a környezetet és az emberi egészséget veszélyeztető kockázatok megelőzéséhez. Az anyagok újrafeldolgozásával megőrizhetők természeti erőforrásaink. Ezért kérjük, ne dobja a kiszolgált elektromos berendezést és elemet/akkumulátort a háztartási hulladék közé. A kiszolgált elektromos berendezések ingyenes elhelyezésére vonatkozó információkért forduljon eladójához, a községi hivatalhoz. A használt elemek és akkumulátorok ingyenes elhelyezésére vonatkozó információkat szintén az eladójától, a községi hivataltól.

A KÉSZÜLÉKEN, ANNAK CSOMAGOLÁSÁN VAGY ÚTMUTATÓJÁBAN TALÁLHATÓ FIGYELMEZTETÉSEK ÉS SZIMBÓLUMOK:

HOUSEHOLD USE ONLY – Kizárólag háztartási használatra alkalmas.

DO NOT IMMERSE IN WATER OR OTHER LIQUIDS – Ne merítse vízbe vagy más folyadékba.



TO AVOID DANGER OF SUFFOCATION, KEEP THIS PLASTIC BAG AWAY FROM BABIES AND CHILDREN. DO NOT USE THIS BAG IN CRIBS, BEDS, CARRIAGES OR PLAYPENS. THIS BAG IS NOT A TOY. – Fulladásveszély. Tartsa a PE zacskót gyermekektől elzárt helyen.

A zacskó nem játékszer. Ne használja ezt a zacskót bölcsőkben, kiságyakban, babakocsikban, vagy gyerek járókákban.

Chłodziarka do wina

eta 952890010G, 952990010G, 953090010G,
953190010G, 953290010G

I. OGÓLNE ZASADY BEZPIECZEŃSTWA

- Aby zapewnić sobie bezpieczne i prawidłowe użytkowanie urządzenia, przed instalacją i pierwszym użyciem, należy uważnie przeczytać niniejszą instrukcję użytkowania, z uwzględnieniem porad oraz ostrzeżeń. Aby uniknąć niepotrzebnych błędów i wypadków, należy upewnić się, że wszystkie osoby, które będą używać urządzenia, znają dokładnie zasady działania oraz wskazówki bezpieczeństwa dotyczące użytkowania zamrażarki. Instrukcję należy zachować i w razie przekazywania lub sprzedaży urządzenia innej osobie, należy wraz z nim przekazać instrukcje, tak by każdy użytkownik urządzenia był odpowiednio poinformowany o sposobie jego użycia i wskazówkach bezpieczeństwa.
- W celu zachowania bezpieczeństwa osobistego oraz mienia, należy przestrzegać środków ostrożności i zwracać uwagę na ostrzeżenia. Producent nie ponosi odpowiedzialności za szkody spowodowane nieprawidłowym użytkowaniem urządzenia.

Bezpieczeństwo dzieci i osób niepełnosprawnych

- Urządzenie może być użytkowane przez dzieci w wieku powyżej 8 lat oraz przez osoby z ograniczonymi zdolnościami fizycznymi, intelektualnymi lub umysłowymi, lub też nie posiadające wystarczającej wiedzy lub doświadczenia wyłącznie wtedy, gdy są one nadzorowane przez osobę odpowiedzialną za ich bezpieczeństwo i gdy zostały dokładnie pouczone o sposobie korzystania z urządzenia i rozumieją ryzyko.
- Dzieci w wieku od 3 do 8 lat mogą wkładać, a następnie rozładowywać żywność z urządzeń chłodniczych.
- Dzieci powinny przebywać pod nadzorem, tak żeby nie bawiły się urządzeniem.
- Dzieci nie powinny zajmować się czyszczeniem i konserwacją urządzenia, chyba, że mają przynajmniej 8 lat, a ich praca jest nadzorowana.
- Wszelkie opakowania należy przechowywać poza zasięgiem dzieci. Istnieje ryzyko uduszenia materiałami opakowaniowymi.
- Przed pozbyciem się urządzenia, należy wyjąć wtyczkę z gniazdka zasilającego, a następnie odciąć kabel zasilający (tak by przy urządzeniu pozostała jak najkrótsza jego część oraz zdjąć drzwiczki, żeby uniemożliwić porażenie prądem lub zamknięcie się w urządzeniu (na przykład przez dzieci podczas zabawy).
- Jeśli urządzenie z zamknięciem magnetycznym ma zastąpić starszy model ze sprężyną domykającą w drzwiach lub pokrywie, przed pozbyciem się starego urządzenia, należy uszkodzić sprężynę. Zapobiegnie to sytuacji, w której urządzenie mogłoby stać się pułapką dla dzieci.

Ogólne wskazówki bezpieczeństwa

OSTRZEŻENIE!

Otwory wentylacyjne w obudowie urządzenia lub w zabudowie nie mogą być blokowane.

OSTRZEŻENIE!

Nie używać urządzeń mechanicznych lub innych sposobów przyspieszania procesu rozmrażania urządzenia, poza sposobami zalecanymi przez producenta.

OSTRZEŻENIE!

Nie dopuszczać do uszkodzenia obwodów chłodzących urządzenia.

OSTRZEŻENIE!

Nie używać wewnątrz urządzenia innych urządzeń elektrycznych (takich jak na przykład maszynki do lodów), chyba, że zostały one przeznaczone do takich celów przez ich producenta.

OSTRZEŻENIE!

Nie dotykać żarówki, jeśli była ona włączona przez dłuższy czas, może bowiem być bardzo gorąca.¹⁾

OSTRZEŻENIE!

Podczas umieszczania urządzenia upewnij się, że przewód zasilający nie jest nigdzie ściśnięty lub uszkodzony.

OSTRZEŻENIE!

Nie należy umieszczać wielu gniazd lub przenośnych zasilaczy (przedłużaczy) z tyłu urządzenia.

- Nie przechowywać w urządzeniu materiałów wybuchowych takich jak opakowania z łatwopalnymi gazami w aerozolu.
- W obwodzie chłodniczym urządzenia znajduje się izobutan chłodniczy (R600a), naturalny gaz o niewielkim oddziaływaniu na środowisko, niemniej jednak należący do gazów palnych.
 - Unikać otwartego ognia oraz źródeł zapłonu;
 - Dobrze wywietrzyć pomieszczenie, w którym ma znaleźć się urządzenie.
- Zmiany specyfikacji lub jakiegokolwiek samodzielne modyfikacje urządzenia są niebezpieczne. Uszkodzenia przewodu zasilającego mogą spowodować zwarcie i/lub porażenie elektryczne.
- Urządzenie jest przeznaczone do użytkowania w warunkach domowych oraz podobnych zastosowań takich jak:
 - Strefy kuchenne dla pracowników w sklepach, biurach i innych przedsiębiorstwach;
 - Domki gospodarcze oraz do użytkowania przez gości w hotelach, motelach oraz innych placówkach turystycznych;
 - W usługach cateringowych oraz do zbliżonych zastosowań, poza handlem.

OSTRZEŻENIE!

Wszelkie części elektryczne (takie jak przewód zasilający, wtyczka, kompresor etc.) mogą być wymieniane wyłącznie przez pracownika autoryzowanego serwisu lub przez wykwalifikowanego serwisanta.

OSTRZEŻENIE!

Załączona do urządzenia żarówka należy do grupy żarówek specjalnego zastosowania, do użytku wyłącznie w urządzeniu, nie można używać jej w oświetleniu domowym.¹⁾

¹⁾ Jeśli we wnętrzu urządzenia jest oświetlenie.

²⁾ Jeśli w urządzeniu znajduje się komora zamrażarki.

³⁾ Jeśli w urządzeniu jest komora lodówki.

- Nie przedłużać przewodu zasilającego.
- Należy zawsze sprawdzać, czy przewód zasilający nie jest zgnieciony lub uszkodzony przez tył urządzenia. Przytrzaśnięty lub uszkodzony przewód może doprowadzić do zwarcia, przegrzania się i pożaru. Należy zapewnić dostęp do wtyczki urządzenia.
- Nie ciągnąć za kabel zasilający.
- Jeśli gniazdo sieci elektrycznej jest poluzowane, nie należy wkładać do niego wtyczki. Może to prowadzić do ryzyka porażenia elektrycznego lub pożaru.
- Nie wolno użytkować urządzenia bez żarówki. 1)
- Urządzenie jest ciężkie. Podczas jego przemieszczania należy zachować ostrożność.
- Nie wyjmować ani nie dotykać zamrożonych produktów w wilgotnymi lub mokrymi rękami. Może to doprowadzić do uszkodzenia skóry oraz odmrożeń.
- Nie dopuszczać do długotrwałego wystawiania urządzenia na oddziaływanie promieni słonecznych.

Codzienne użytkowanie

- Nie umieszczać gorących przedmiotów na plastikowych częściach urządzenia.
- Nie ustawiać produktów bezpośrednio przy tylnej ścianie.
- Rozmrożonej żywności nie można ponownie zamrażać. 2)
- Zapakowane fabrycznie produkty mrożone należy przechowywać zgodnie ze wskazówkami ich producenta. 3)
- Należy ściśle przestrzegać wskazówek dotyczących przechowywania żywności, podanych przez producenta urządzenia. Trzeba je sprawdzić w odpowiednich punktach niniejszej instrukcji.
- Nie wkładać do zamrażarki napojów gazowanych oraz musujących, ponieważ podczas zamrażania zwiększa się ciśnienie w butelkach, co może doprowadzić do wybuchu, który uszkodzi urządzenie. 2)
- Lody na patyku spożywane bezpośrednio po wyjęciu z zamrażarki mogą spowodować odmrożenia. 2)
- Nigdy nie należy wkładać jedzenia do zamrażalnika bez opakowania! 2)

Postępuj zgodnie z tymi wytycznymi, aby zapobiec zanieczyszczeniu żywności:

- Otwieranie drzwi przez dłuższy czas może spowodować znaczny wzrost temperatury w komorze urządzenia.
- Regularnie czyścić powierzchnie, które mogą wejść w kontakt z żywnością i dostępne systemy odwadniające.
- Wyczyścić zbiorniki wody, jeśli nie są używane przez 48 godzin, przepłucz instalację wodną podłączoną do źródła wody, jeśli woda nie była pompowana przez 5 dni.
- Surowe mięso i ryby należy przechowywać w odpowiednich pojemnikach w lodówce, aby nie miały styczności z innymi środkami spożywczymi.
- Dwugwiazdkowe komory z mrożonką (jeśli są prezentowane w urządzeniu) nadają się do przechowywania wstępnie zamrożonej żywności, przechowywania lub wytwarzania lodów i robienia kostek lodu.
- Komory jedno-, dwu- i trzygwiazdkowe (jeśli są prezentowane w urządzeniu) nie nadają się do zamrażania świeżej żywności. - Jeśli urządzenie chłodnicze pozostaje puste przez dłuższy czas, wyłącz, rozmrażaj, wyczyść, osusz i pozostaw otwarte drzwi, aby zapobiec tworzeniu się pleśni wewnątrz urządzenia.

Czyszczenie i zabiegi pielęgnacyjne

- Przed zabiegami pielęgnacyjnymi należy wyłączyć urządzenie i odłączyć je od źródła zasilania.
- Nie używać metalowych przedmiotów do czyszczenia urządzenia.
- Do usuwania lodu z urządzenia nie używać ostrych narzędzi. Korzystać z plastikowego skrobaka. 2)
- Należy regularnie sprawdzać stan rurki odprowadzającej wodę pochodzącą z rozmrażania. Jeśli to konieczne, należy ją wyczyścić. Jeśli rurka jest zablokowana, woda będzie zbierała się na dnie urządzenia. 3)

1) Jeśli we wnętrzu urządzenia jest oświetlenie.

2) Jeśli w urządzeniu znajduje się komora zamrażarki.

3) Jeśli w urządzeniu jest komora lodówki.

Instalacja

WAŻNE!

W celu prawidłowego wykonania podłączenia do źródła zasilania, należy postępować zgodnie ze wskazaniami instrukcji zawartymi w odpowiednim rozdziale.

- Rozpakować urządzenie i sprawdzić, czy nie ma ono żadnych widocznych uszkodzeń. Jeśli urządzenie jest uszkodzone, nie podłączać go do źródła zasilania. Natychmiast należy zgłosić sprzedawcy zauważone uszkodzenia. W takiej sytuacji należy także zachować oryginalne opakowanie.
- Zaleca się, żeby po ustawieniu lodówki odczekać przynajmniej 4 godziny, przed jej podłączeniem do źródła zasilania, co pozwoli na przepłynięcie oleju z powrotem do kompresora.
- Wokół urządzenia musi zostać zapewniona odpowiednia cyrkulacja powietrza, która ograniczy tendencje do przegrzewania się podczas pracy. Aby zachować odpowiednią wentylację, należy stosować się do zaleceń podanych w instrukcji instalacji.
- Tam, gdzie to możliwe przy ścianie powinny znajdować się elementy dystansujące urządzenia, tak by zapobiec dotykaniu lub chwytaniu za nagrzewające się części (kompresor, kondensator) i możliwemu poparzeniu.
- Urządzenie nie może być ustawiane w pobliżu grzejników oraz kuchenek i piecyków.
- Należy zapewnić dostęp do przewodu zasilającego także po instalacji urządzenia.

Serwisowanie i naprawy


- Wszystkie prace elektryczne mogą być wykonywane wyłącznie przez pracownika autoryzowanego serwisu lub przez wykwalifikowanego serwisanta.
- Urządzenie może być naprawiane tylko przez przedstawicieli autoryzowanego serwisu producenta i z użyciem wyłącznie oryginalnych części zamiennych.

Oszczędzanie energii

- Nie wkładać do urządzenia gorących produktów spożywczych;
- Nie układać produktów ściśle obok siebie, ponieważ utrudnia to przepływ powietrza;
- Upewnić się, że produkty nie dotykają tylnej ścianki wnętrza lodówki lub zamrażarki;
- Jeśli nastąpiła przerwa w dostawie prądu nie otwierać drzwi lodówki ani zamrażarki;
- Jak najrzadziej otwierać drzwi urządzenia;
- Nie trzymać otwartych drzwi przez dłuższy czas;
- Nie ustawiać termostatu na nadmiernie niskie temperatury;
- Niektóre z akcesoriów takie jak szuflady można wyjąć żeby powiększyć przestrzeń do przechowywania i zmniejszyć pobór energii.

Ochrona środowiska



Urządzenie nie zawiera ani w obwodach chłodniczych, ani w elementach izolacyjnych gazów niszczących powłokę ozonową. Urządzenia nie można wyrzucać razem z odpadami komunalnymi. Pianka izolacyjna zawiera gazy palne: urządzenia należy pozbywać się zgodnie z obowiązującym prawem o utylizacji odpadów. Unikać uszkodzenia systemu chłodzącego, zwłaszcza wymiennika ciepła. Wszystkie materiały oznaczone symbolem  nadają się do recyklingu.

¹⁾ Jeśli we wnętrzu urządzenia jest oświetlenie.

²⁾ Jeśli w urządzeniu znajduje się komora zamrażarki.

³⁾ Jeśli w urządzeniu jest komora lodówki.



Ten symbol prezentowany na urządzeniu lub jego akcesoriach oznacza, że zużytego czy uszkodzonego urządzenia nie można wyrzucać razem z odpadami gospodarczymi. Po zakończeniu okresu użytkowania urządzenie lub baterię należy takie należy dostarczyć do sprzedawcy lub do wyspecjalizowanego punktu zbiórki odpadów tego typu. W ten sposób zapewni się utylizację urządzenia zgodną z zasadami ochrony środowiska i przepisami Unii Europejskiej. Prawidłowy recykling przynosi korzyści środowisku naturalnemu. Z tego powodu nie należy wyrzucać do zwykłych odpadów zużytych baterii lub urządzeń elektrycznych. Szczegółowe informacje o punktach zbierania zużytych baterii i urządzeń elektrycznych można uzyskać u władz lokalnych lub u lokalnych sprzedawców.

Opakowanie

- Wszystkie materiały oznaczone symbolem  nadają się do recyklingu. Należy je wyrzucać do odpowiednich pojemników.

Pozbywanie się urządzenia

- Odłączyć urządzenie od źródła zasilania.
- Odciąć kabel zasilania i również go wyrzucić.



OSTRZEŻENIE! Podczas używania, konserwacji i utylizacji urządzenia należy zwrócić uwagę na symbol po lewej stronie, który znajduje się z tyłu urządzenia (panel tylny lub sprężarka) w kolorze żółtym lub pomarańczowym. Jest to symbol ostrzegawczy zagrożenia pożarowego. W rurach czynnika chłodniczego i sprężarki znajdują się materiały palne. Upewnij się, że urządzenie jest wystarczająco daleko od źródła ognia podczas używania, serwisowania i utylizacji.

II. ZASADY BEZPIECZNEGO UŻYTKOWANIA URZĄDZENIA

- Należy sprawdzić czy urządzenie jest odłączone od źródła zasilania przed rozpoczęciem jegocyszczczenia lub jeśli chłodziarka nie jest używana.
- Używanie chłodziarki z przedłużaczem lub listwą rozgałęziającą nie jest zalecane. Należy podłączyć je bezpośrednio do gniazda zasilającego.
- Ustawiając chłodziarkę na miejscu pozostawić z boków przestrzeń o szerokości min. 5 cm a z tyłu min. 10 cm, Zapewni to prawidłową wentylację i odprowadzanie ciepła z urządzenia.
- Urządzenie jest przeznaczone do przechowywania wina w butelkach, jednakże w przypadkuprachowywania w nim innych produktów spożywczych, należy pozostawić między nimimiejsce w celu zapewnienia odpowiedniego przepływu powietrza. W chłodziarce można przechowywać wyłącznie produkty w opakowaniach.
- Nie wkładać do chłodziarki żadnych produktów o temperaturze wyższej niż pokojowa. Gorące potrawy czy napoje należy całkowicie wystudzić przed umieszczeniem ich w lodówce.
- Po wkładaniu lub wyjmowaniu produktów z chłodziarki należy natychmiast zamykać jej drzwi,tak by nie powodować wzrostu temperatury.
- Urządzenie ustawić z dala od źródeł ciepła i oddziaływania promieni słonecznych.
- Aby urządzenie mogło pewnie i nieruchomo stać, należy je ustawić na płaskiej, twardejpowierzchni. Nie stawiać urządzenia na jakichkolwiek miękkich powierzchniach, materiałach.
- Na wierzchu chłodziarki nie należy umieszczać żadnych innych urządzeń czy przedmiotów.
- Chłodziarka do wina jest urządzeniem elektrycznym. Aby uniknąć uszkodzeń ciała lubporażenia prądem, nie wolno manipulować przy nim wilgotnymi rękami, stojąc na wilgotnej powierzchni lub w wodzie.
- Nie używać urządzenia na zewnątrz pomieszczeń i w warunkach podwyższonej wilgotności.
- Przenosząc lub ustawiając chłodziarkę, należy zwrócić uwagę by nie była ona odwrócona dogóry dnem ani przechylona o więcej niż 45°.
- Nigdy nie unosić ani nie ciągnąć chłodziarki za przewód zasilający.
- Należy unikać stykania się i zbliżania przewodu do gorących powierzchni.

- Zakres temperatur wynosi od pamięci 5 °C do 18 °C, ale stan zużycia energii dla testu wynosi 15 °C lub wyższej, w temperaturze otoczenia 25 °C.
- Urządzenie zostało zaprojektowane jako wolnostojące. Nie należy go zabudowywać ani stawiać we wnękach meblowych.
- Urządzenia nie można umieszczać w zabudowie ani przykrywać drzwiczek jakimkolwiek rodzajem frontu meblowego.

Porady dotyczące oszczędzania energii

- Nie otwierać drzwiczek zbyt często, zwłaszcza gdy na zewnątrz jest gorąco i wilgotno. Po otwarciu drzwiczek zamykać je tak szybko jak to możliwe.
- Od czasu do czasu sprawdzać, czy urządzenie jest wystarczająco dobrze wentylowane (wokół urządzenie musi się odbywać cyrkulacja powietrza).

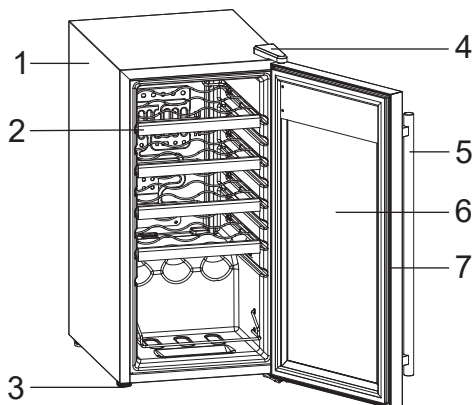
WAŻNE

NIEBEZPIECZEŃSTWO: Ryzyko uwięzienia dzieci we wnętrzu chłodziarki. Przed wyrzuceniem starego urządzenia należy:

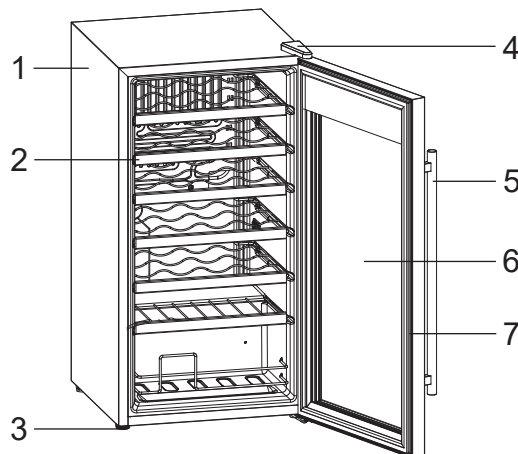
- Zdjąć drzwiczki.
- Pozostawić półki na miejscu, by dzieci nie mogły łatwo wejść do środka.
- Urządzenie należy prawidłowo podłączyć do źródła zasilania (Patrz: INSTALACJA).
- Nie dotykać chłodzonych powierzchni podczas pracy urządzenia, zwłaszcza wilgotnym dłońmi, ponieważ skóra może przymarznąć do zimnych powierzchni.
- Nie kłaść na wierzchu urządzenia wtyczki, nie stawiać kuchenki mikrofalowej, ani innych urządzeń AGD.
- Nie wystawiać lodówki na oddziaływanie promieni słonecznych, wysokich temperatur i dużej wilgotności.

III. OPIS URZĄDZENIA

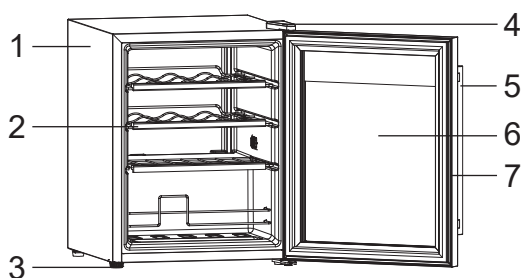
ETA952890010G



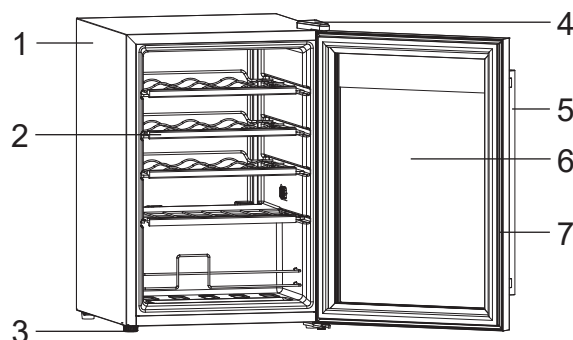
ETA952990010G



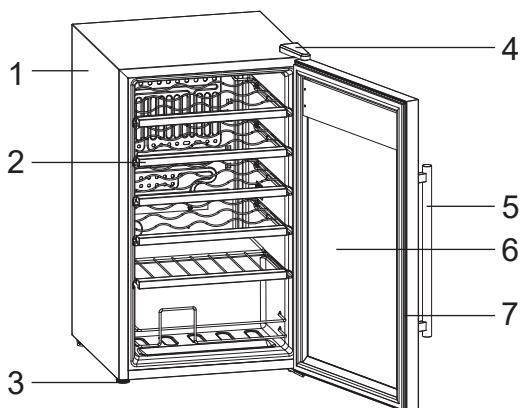
ETA953090010G



ETA953190010G



ETA953290010G

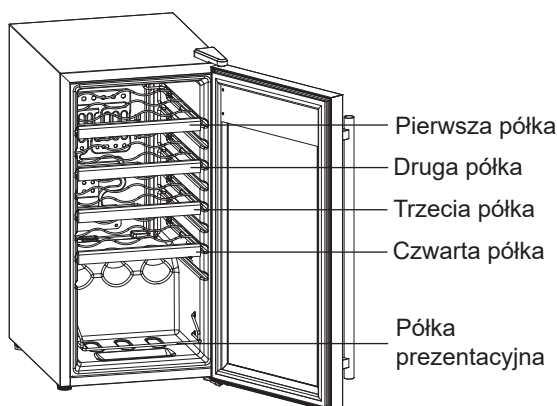


1. Szafka
2. Półka na wino
3. Nogi o regulowanej wysokości
4. Zawias górny drzwi z pokrywą
5. Zewnętrzny uchwyt ze stali nierdzewnej
6. Szklane drzwi
7. Uszczelka drzwi

IV. INSTRUKCJA UŻYTKOWANIA

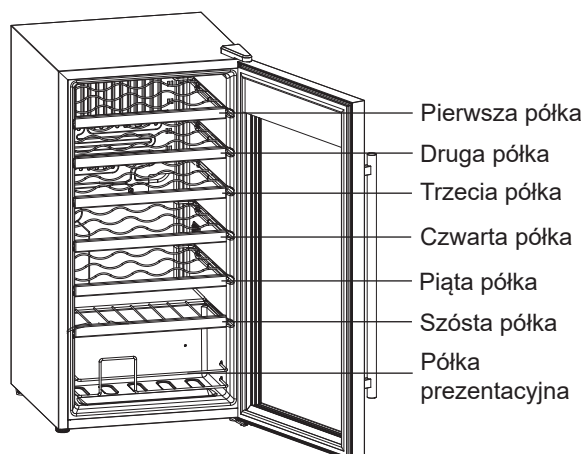
- Przed rozpoczęciem użytkowania wyczyścić dokładnie urządzenie, zwłaszcza wewnątrz (patrz rozdział CZYSZCZENIE).
- W przypadku, gdy wyposażenie wewnętrzne nie jest włożone prawidłowo, należy uporządkować je zgodnie z zaleceniami z rozdziału OPIS URZĄDZENIA.
- To urządzenie jest przeznaczone wyłącznie do przechowywania wina i nie służy do chłodzenia lub zamrażania żywności.
- Półki są fabrycznie umieszczone tak, aby było jak najefektywniej wykorzystanie chłodzenie urządzenia.
- O ile to jest możliwe, zalecamy zachowanie tego rozmieszczenia półek dla zachowania najefektywniejszego wykorzystania jednostki chłodzącej.
- Jeżeli temperatura otoczenia wynosi 25 °C a w winotece nie jest umieszczona żadna butelka, będzie trwać ok. 30 minut, zanim temperatura wewnątrz winoteki wzrośnie z 5 °C na 12 °C. W takich samych warunkach będzie trwać ok. 60 minut, zanim temperatura wewnątrz winoteki obniży się z 12 °C na 5 °C. Im niższa jest temperatura otoczenia, tym mniej czasu trwa osiągnięcie żądanej temperatury.
- Zużycie energii elektrycznej jest mierzone przy nastawionej temperaturze wewnątrz 12 °C. W takich warunkach zużycie energii elektrycznej odpowiada danym podanym na karcie informacyjnej. Jeżeli temperatura wewnątrz winoteki jest wyższa niż 12 °C, zużycie energii elektrycznej będzie niższe. Jeżeli temperatura wewnątrz winoteki jest niższy niż 12 °C, zużycie energii elektrycznej będzie wyższe.
- Sprężarka pracuje kumulatywnie 12 godzin, następnie na 40 minut zatrzyma się w celu odmrożenia.

ETA952890010G



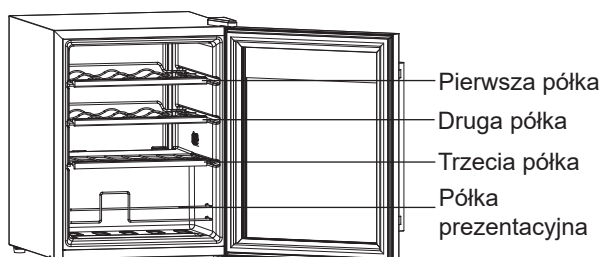
- Pierwsza półka
- Druga półka
- Trzecia półka
- Czwarta półka
- Półka prezentacyjna

ETA952990010G

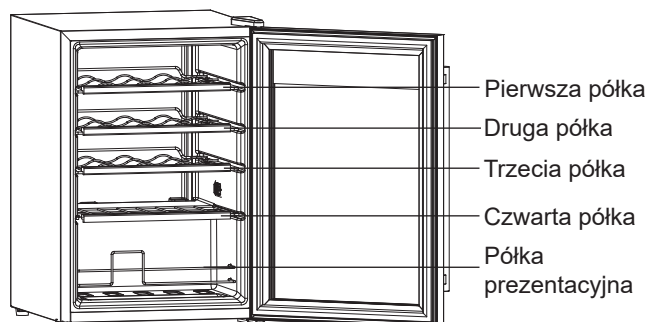


- Pierwsza półka
- Druga półka
- Trzecia półka
- Czwarta półka
- Piąta półka
- Szósta półka
- Półka prezentacyjna

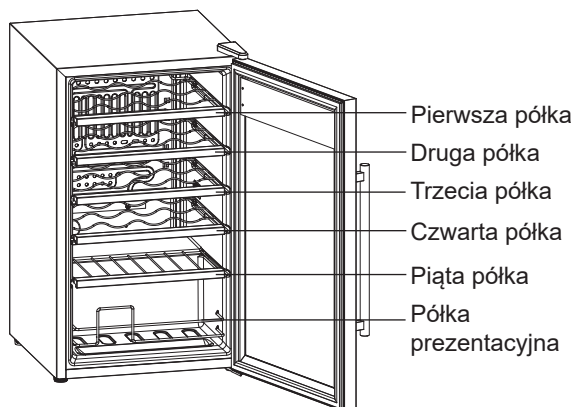
ETA953090010G



ETA953190010G



ETA953290010G




UMIEJSCOWIENIE URZĄDZENIA




- Chłodziarkę ustawić w wygodnym miejscu, z dala od źródeł silnego ciepła i chłodu. Pozostawić między urządzeniem a ścianą boczną odpowiednią odległość, tak by drzwi mogły otwierać się bez przeszkód. Urządzenie nie jest przeznaczone do zabudowy.
- Wybrać miejsce z idealnie płaską podłogą.
- Pozostawić 2 cale (5cm) przestrzeni pomiędzy bocznymi bokami chłodziarki i ścianami oraz 4 cale (10cm) pomiędzy tyłem chłodziarki i ścianą.
- W opakowaniu znajduje się oddzielnie rękawicę i 2 śruby. Nie trzeba się bać usunięcia więcej (wyciągnięcia) czarnej uszczelki z wewnętrznej strony drzwiczek. Uszczelka jest dostatecznie elastyczna i zakrywa dwa otwory na śruby. Przetknąć je z wewnętrznej strony drzwiczek na zewnątrz, przyłożyć rękawicę i dokręcić śruby od wewnątrz.

Ustawianie temperatury



Urządzenie zostało wyposażone w automatyczną blokadę panelu sterowania, która aktywuje się po dwudziestu sekundach od ostatniego dotknięcia dowolnego przycisku.

Naciskać przycisk  przez dwie sekundy, żeby odblokować panel. Po jego odblokowaniu pojawi się sygnał dźwiękowy „BEEP“.

Na panelu można przełączać jednostkę temperatury (stopnie Fahrenheita lub Celsjusza), naciskając przez 2 sekundy przycisk  .
 Przy pomocy przycisku  ustawiać żądaną temperaturę. Każde naciśnięcie przycisku podwyższa temperaturę o 1 °F lub 1 °C.
 Przy pomocy przycisku  ustawiać żądaną temperaturę. Każde naciśnięcie przycisku obniża temperaturę o 1 °F lub 1 °C.

Oświetlenie wewnętrzne

Naciśnij przycisk , aby WŁĄCZYĆ lub WYŁĄCZYĆ światło wewnętrzne.

UWAGA: Oświetlenie wnętrza wyłączy się automatycznie, jeśli pozostanie włączone przez 10 minut.

UWAGA: Jeśli włączysz sklep z winami po raz pierwszy (lub po długim okresie nieużywania), temperatura wyświetlacza będzie się różnić od ustawionej temperatury, dopóki wewnątrz piwnicy i przechowywane butelki nie zostaną schłodzone do pożądanej temperatury (wyświetlacz podczas chłodzenia pokazuje rzeczywistą temperaturę wewnątrz piwnicy, które mogą oscylować ze względu na temperaturę otoczenia, częstotliwość otwierania drzwi lub ilość włożonych butelek).

ZALECANE TEMPERATURY PRZECHOWYWANIA

Czerwone wino	14 °C - 18 °C
Białe wino	9 °C - 14 °C
Wino różowe / Musujące	5 °C - 8 °C

V. CZYSZCZENIE I KONSERWACJA

Przed rozpoczęciem czyszczenia należy odłączyć urządzenie od źródła zasilania.
 Do czyszczenia używać łagodnych detergentów lub płynów do mycia szkła.
 Nigdy nie stosować agresywnych środków czyszczących.

Środki czyszczące:

Nigdy nie używać do czyszczenia powierzchni urządzenia szorstkich akcesoriów do czyszczenia, agresywnych środków czyszczących ani rozpuszczalników.

Obudowa z zewnątrz:

Przecierać wilgotną ściereczką z łagodnym detergentem, następnie ściereczką zwilżoną wodą i wysuszyć. W celu czyszczenia trudniejszych plam oraz do okresowego polerowania używać wosków silikonowych.

Sekcja chłodziarki:

Półki i inne wyjmowane części myć ciepłą wodą z dodatkiem łagodnego detergentu, następnie wypłukać i wysuszyć. Wnętrze umyć roztworem sody oczyszczonej (3 łyżeczki na 1 litr wody) lub wodą z delikatnym detergentem, przetrzeć czystą wodą i wysuszyć.

Magnetyczne uszczelki drzwi:

Myć ciepłą wodą z łagodnym detergentem.

Zakończenie czyszczenia: Włożyć wszystkie części na miejsce i ustawić termostat na żądaną temperaturę.

CO ZROBIĆ GDY...

Chłodziarka ma być nieużywana przez dłuższy czas:

- Wyjąć wtyczkę z gniazda zasilania.

- Wyjąć całą zawartość z chłodziarki.
- Osuszyć wnętrze i zostawić drzwiczki otwarte na kilka dni.

Chłodziarkę trzeba przestawić w inne miejsce:

- Zabezpieczyć wszystkie ruchome części i zawartość chłodziarki. (Jeśli to konieczne spakować je.)
- Przenieść chłodziarkę wyłącznie w pozycji pionowej.

Chłodziarka wydaje się zbyt ciepła w środku:

- Sprawdzić czy drzwiczki nie były otwierane zbyt często lub na dłuższy czas.
- Sprawdzić czy wewnętrzna cyrkulacja powietrza nie jest zakłócona przez zbyt wiele produktów. (Chłodziarka przeładowana)
- Czy jest przechowywane coś gorącego, bez wcześniejszego schłodzenia do temperatury pokojowej?
- Czy wokół wszystkich ścianek chłodziarki jest wystarczająca przestrzeń?

Chłodziarka wydaje dziwne odgłosy:

- Czy urządzenie się chwieje? Ponownie wypoziomować i sprawdzić czy zaczęła normalną pracę.
- Czy za chłodziarkę nie wpadły żadne przedmioty? Jeśli tak, należy je usunąć i sprawdzić czy urządzenie pracuje normalnie.
- Czy w chłodziarce znajdują się jakieś pojemniki, które mogłyby wpadać w drgania lub rezonans. Należy je przestawić sprawdzić czy urządzenie pracuje normalnie.

Wymiana oświetlenia:

- Oświetlenie wewnętrzne jest typu LED. Aby go wymienić, skontaktuj się z wykwalifikowanym technikiem.

VI. ROZWIĄZYWANIE PROBLEMÓW

Objawy	Możliwa przyczyna	Rozwiązania
Chłodziarka nie działa.	Brak zasilania.	Sprawdzić, czy urządzenie jest podłączone do źródła zasilania i czy gniazdo działa poprawnie.
	Wyłączony lub przepalony bezpiecznik.	Włączyć lub wymienić bezpiecznik.
Chłodziarka nie osiąga pożądanej temperatury.	Urządzenie znajduje się zbyt blisko źródeł ciepła.	Przestawić urządzenie dalej od źródła ciepła (w tym słonecznego).
	Niewystarczająca wentylacja.	Zapewnić urządzeniu prawidłową wentylację.
	Drzwi chłodziarki były otwierane zbyt często lub zbyt długo pozostawały otwarte.	Dokładnie zamykać drzwi i nie otwierać ich zbyt często ani nie przetrzymywać otwartych przez dłuższy czas.
W lodówce pojawia się szron.	Za duża wilgotność. Zbyt niska temperatura otoczenia.	Odłączyć urządzenie i rozmrozić je, włączyć ponownie po usunięciu szronu.

WAŻNE!

Podczas normalnej pracy słychać różne dźwięki (ze sprężarki, z obiegu czynnika chłodniczego) - te dźwięki nie są powodem do narzekań!

VII. SPECYFIKACJE TECHNICZNE

Nr modelu	ETA952890010G	ETA952990010G	ETA953090010G	ETA953190010G	ETA953290010G
Pojemność butelki	15	28	16	20	24
Napięcie znamionowe	220–240 V	220–240 V	220–240 V	220–240 V	220–240 V
Częstotliwość znamionowa	50 Hz	50 Hz	50 Hz	50 Hz	50 Hz
Zakres temperatury (° C)	5 °C - 18 °C	5 °C - 18 °C	5 °C - 18 °C	5 °C - 18 °C	5 °C - 18 °C
Zużycie energii	85 W	85 W	85 W	85 W	85 W
Prąd	0,6 A	0,6 A	0,6 A	0,6 A	0,6 A
Zużycie energii (kWh / 24 h)	0,28	0,40	0,38	0,38	0,37
Wymiar (cm) - WxHxV	34,5x45x68,5	43x45x84	56x43x45	64x43x45	74x43x45
Waga (kg)	18,5	22,5	17	18	21,5

Warunki testu poboru energii to 15 °C lub więcej przy temperaturze zewnętrznej 25 °C.

VIII. DANE TECHNICZNE

* Informacje techniczne znajdują się na Tabliczce fabrycznej wewnątrz urządzenia (ewentualnie na jego tylnej stronie) i na etykiecie energetycznej.

* „Kartę informacyjną“ i „Instrukcję użytkownika“ można znaleźć do pobrania na stronie: www.eta-polska.pl.

* Kod QR na etykiecie energetycznej dostarczonej z urządzeniem jest zamieszczony na stronie internetowej. Informacje dotyczące specyfikacji tego urządzenia w bazie danych UE EPREL. Należy zachować etykietę energetyczną wraz z instrukcją użytkownika i wszystkimi pozostałymi dokumentami dostarczonymi z tym urządzeniem. Te same informacje w bazie danych EPREL można też znaleźć z pomocą linku: <https://eprel.ec.europa.eu>

Nazwa modelu (numer produktu) jest podana na tabliczce fabrycznej urządzenia oraz na etykiecie energetycznej, dostarczonej z urządzeniem.

IX. OPIEKA NAD KLIENTEM I SERWIS

Zawsze należy używać tylko oryginalnych części zamiennych. Kontaktując się z naszym autoryzowanym serwisem lub infolinią należy mieć do dyspozycji następujące dane: Nazwa modelu (numer produktu) i numer seryjny (SN). Te informacje można znaleźć na tabliczce fabrycznej (ewentualnie na samodzielnej etykiecie w jej pobliżu).

* Producent zastrzega sobie prawo do zmian bez uprzedzenia.

Oryginalne części zamienne dla wybranych konkretnych części wyrobu są do dyspozycji minimalnie 7 lub 10 lat (w zależności od typu części), od wprowadzenia na rynek ostatniej sztuki urządzenia. Producent udziela na urządzenie standardowej gwarancji na okres 24 miesięcy.

W celu uzyskania bliższych informacji o serwisie i zakupie części zamiennych prosimy odwiedzić nasze strony internetowe: www.eta-polska.pl/serwis

Producent zastrzega sobie możliwość dokonania zmian w specyfikacjach, bez wcześniejszego uprzedzenia.



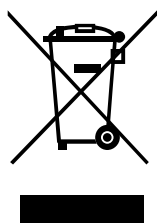
OSTRZEŻENIE: ABY UNIKNĄĆ NIEBEZPIECZEŃSTWA POŻARU LUB PORAŻENIA PRĄDEM ELEKTRYCZNYM, NIE WOLNO WYSTAWIAĆ SPRZĘTU NA DZIAŁANIE DESZCZU BĄDŹ WILGOCI. URZĄDZENIE ODBIORCZE ZAWSZE WYŁĄCZYĆ Z GNIAZDKA, KIEDY NIE JEST UŻYWANE LUB PRZED NAPRAWĄ.

W URZĄDZENIU NIE MA ŻADNYCH CZĘŚCI, KTÓRE BY MÓGŁ ODBIORCASAMODZIELNIE NAPRAWIAĆ. NAPRAWĘ SPRZĘTU NALEŻY ZLECIĆ ODPOWIEDNIO PRZYGOTOWANEMU SERWISU AUTORYZACYJNEMU. URZĄDZENIE ZNAJDUJE SIĘ POD NIEBEZPIECZNYM NAPIĘCIEM.

Informacje o ochronie środowiska naturalnego

Materiały służące do zapakowania tego urządzenia zostały wykonane z materiałów łatwo rozdzielających się na 3 elementy: tektura, masa papierowa i rozciągnięty polietylen. Materiały te po demontażu mogą zostać zutylizowane przez wyspecjalizowaną spółkę. Prosimy, aby Państwo dotrzymywali miejscowe przepisy dotyczące obchodzenia się z papierami pakowymi, wyładowanymi bateriami i starymi urządzeniami.

Likwidacja zużytego sprzętu elektrycznego/elektronicznego oraz utylizacja baterii i akumulatorów



Ten symbol znajdujący się na produkcie, jego wyposażeniu lub opakowaniu oznacza, że z produktem nie można obchodzić jak z odpadami domowymi. Kiedy urządzenie lub bateria / akumulator będą nadawały się do wyrzucenia prosimy, aby Państwo przewieźli ten produkt na odpowiednie miejsce zbiorcze, gdzie zostanie przeprowadzona jego utylizacja. Na terenie Unii Europejskiej oraz w innych europejskich krajach znajdują się miejsca zbiórki zużytych urządzeń elektrycznych i elektronicznych oraz baterii i akumulatorów. Dzięki zapewnieniu

właściwej utylizacji produktów mogą Państwo zapobiec możliwym negatywnym skutkom dla środowiska naturalnego i ludzkiego zdrowia. Mogłyby one wystąpić w wypadku nieodpowiedniego postąpienia z odpadami elektronicznymi i elektrycznymi lub zużytymi bateriami i akumulatorami. Utylizacja materiałów pomaga chronić źródła naturalne. Z tego powodu, prosimy nie wyrzucać starych elektrycznych i elektronicznych urządzeń oraz akumulatorów i baterii razem z odpadami domowymi. Aby uzyskać więcej informacji o sposobach utylizacji starych urządzeń, należy skontaktować się z władzami lokalnymi, przedsiębiorstwem zajmującym się utylizacją odpadów lub sklepem, w którym został produkt kupiony.

OSTRZEŻENIA I SYMBOLE UŻYTE NA URZĄDZENIACH, OPAKOWANIACH LUB W INSTRUKCJI:

HOUSEHOLD USE ONLY – Tylko do zastosowania w gospodarstwie domowym. DO NOT IMMERSE IN WATER OR OTHER LIQUIDS – Nie zanurzać do wody lub innych cieczy.



TO AVOID DANGER OF SUFFOCATION, KEEP THIS PLASTIC BAG AWAY FROM BABIES AND CHILDREN. DO NOT USE THIS BAG IN CRIBS, BEDS, CARRIAGES OR PLAYPENS. THIS BAG IS NOT A TOY.

– Niebezpieczeństwo uduszenia. Tego worka nie należy używać w kołyskach, łóżeczkach, wózkach lub kojcach dziecięcych. Torebkę z PE położyć w miejscu będącym poza zasięgiem dzieci. Torebka nie służy do zabawy!

Poznámky / Notes / Megjegyzések / Notatka:

eta