

<i>Mikrovlnná trouba</i> • NÁVOD K OBSLUZE	CZ	2-17
<i>Mikrovlnná rúra</i> • NÁVOD NA OBSLUHU	SK	18-33
<i>Microwave oven</i> • USER MANUAL	EN	34-48
<i>Mikrohullámú sütő</i> • HASZNÁLATI UTASÍTÁS	HU	49-64
<i>Kuchenka mikrofalowa</i> • INSTRUKCJA OBSŁUGI	PL	65-81
<i>Mikrowelle</i> • BEDIENUNGSANLEITUNG	DE	82-98



eta

eta 2210

Vážený zákazníku, děkujeme Vám za zakoupení našeho produktu. Před uvedením tohoto přístroje do provozu si prosím velmi pozorně přečtěte návod k obsluze a tento návod spolu se záručním listem a pokladním dokladem dobře uschovejte. Obrázky v návodu jsou pouze ilustrativní, ve skutečnosti se může výrobek v detailech lišit

I. BEZPEČNOSTNÍ POKYNY

- **Důležité bezpečnostní pokyny:** Před prvním uvedením do provozu si pečlivě přečtěte návod k obsluze, prohlédněte vyobrazení a návod si uschovejte pro budoucí použití. Instrukce v návodu považujte za součást spotřebiče a postupte je jakémukoliv dalšímu uživateli spotřebiče.
- Zkontrolujte, zda údaj na typovém štítku odpovídá napětí ve Vaší elektrické zásuvce. Vidlici napájecího přívodu je nutné připojit pouze do zásuvky elektrické instalace, která odpovídá příslušným normám.
- Tento spotřebič mohou používat děti ve věku 8 let a starší a osoby se sníženými fyzickými, smyslovými či mentálními schopnostmi nebo nedostatkem zkušeností a znalostí, pokud jsou pod dozorem nebo byly poučeny o používání spotřebiče bezpečným způsobem a rozumí případným nebezpečím. Děti si se spotřebičem nesmějí hrát. Čištění a údržbu prováděnou uživatelem nesmějí provádět děti, pokud nejsou starší 8 let a pod dozorem. Děti mladší 8 let se musí držet mimo dosah spotřebiče a jeho přívodu.
- Jestliže je napájecí přívod tohoto spotřebiče poškozen, musí být nahrazen výrobcem, jeho servisním technikem nebo podobně kvalifikovanou osobou, aby se tak zabránilo vzniku nebezpečné situace.
- Před výměnou příslušenství nebo přístupných částí, které se při používání pohybují, před montáží a demontáží, před čištěním nebo údržbou, spotřebič vypněte a odpojte od el. sítě vytažením vidlice napájecího přívodu z el. zásuvky!
- Vždy odpojte spotřebič od napájení, pokud ho necháváte bez dozoru a před montáží, demontáží nebo čištěním.
- Nikdy spotřebič nepoužívejte, pokud má poškozený napájecí přívod nebo vidlici, pokud nepracuje správně, upadl na zem a poškodil se nebo spadl do vody. V takových případech zanechte spotřebič do odborného servisu k prověření jeho bezpečnosti a správné funkce.
- Minimální výška volného prostoru potřebného nad horním povrchem trouby činí 300 mm.

- Používejte pouze nádoby, které jsou vhodné k použití v mikrovlnných troubách.
- Pokud se ohřívá pokrm v nádobách z plastu nebo papíru, kontrolujte občas troubu, aby nedošlo ke vznícení.
- Mikrovlnná trouba je určena pro ohřev potravin a nápojů. Sušení potravin nebo oděvů a ohřev ohřívacích podušek, domácí obuvi, mycích hub, vlhkého textilu a podobných věcí může vést k nebezpečí poranění, vznícení nebo požáru.
- Pokud vzniká kouř, vypněte spotřebič nebo vytáhněte vidlici ze zásuvky a nechte dvířka zavřena, aby se zabránilo rozšíření případného ohně.
- Mikrovlnný ohřev nápojů může způsobit opožděný var, s čímž se musí při držení nádoby počítat.
- Obsah kojeneckých lahví a dětské stravy musí být promíchán nebo protřepán a před konzumací se musí kontrolovat teplota, aby se zabránilo popálení.
- Vejce ve skořápkách a celá na tvrdo uvařená vejce se nesmějí v mikrovlnných troubách ohřívat, protože mohou i po ukončení mikrovlnného ohřevu explodovat.
- Trouba by měla být správně čištěna a případné zbytky pokrmu vždy řádně odstraněny.
- Neudržování trouby v čistotě může vést k poškození povrchu, které by mohlo nepříznivě ovlivnit životnost spotřebiče a mít za následek vznik nebezpečné situace.
- **VÝSTRAHA:** Je velmi důležité, aby se dvířka řádně uzavírala, a aby nebyla poškozena (ohnuta). Dále nesmí být poškozeny závěsy a zámky (porušené nebo uvolněné), těsnění a těsnicí plochy dvířek. V případě poškození nesmí být trouba v činnosti, dokud nebude opravena kvalifikovaným servisním technikem.
- **VÝSTRAHA:** Nepokoušejte se jakkoli pozměňovat, seřizovat nebo opravovat dvířka, ovládací panel, pojistné zámky nebo jiné části trouby. Pod krytem trouby se nachází mikrovlnný zářič (magnetron) a zdroj vysokého napětí. V troubě nejsou žádné součásti, které by mohl uživatel nastavovat. Je přísně zakázáno odnímat vnější kryty! Opravy smí provádět jen kvalifikovaný servisní technik.
- **VÝSTRAHA:** Nevkládejte mezi přední povrch trouby a dvířka žádné předměty, zabraňte usazování nečistot nebo zbytků čisticích prostředků na těsnicích plochách. Tekutiny a jiná jídla se nesmějí ohřívat v uzavřených nádobách, protože jsou náchylné k explozi.

- Spotřebič je určen pouze pro použití v domácnostech a pro podobné účely (v obchodech, kancelářích a podobných pracovištích, v hotelích, motelech a jiných obytných prostředích, v podnicích zajišťujících nocleh se snídaní)! Není určen pro komerční použití! Spotřebič nepoužívejte venku!
- Mikrovlnná trouba je určena pro používání jako volně stojící, nesmí se umísťovat do skříňky.
- Je-li spotřebič v činnosti, zabraňte v kontaktu s ním domácím zvířatům, rostlinám a hmyzu.
- Nepoužívejte prostor trouby pro odkládání věcí. Neskladujte zde ani vznětlivé předměty jako např. chléb, sušenky apod. uvnitř trouby.
- **Spotřebič nenechávejte v chodu bez dozoru!**
- Nepokoušejte se spotřebič uvést do chodu, jsou-li dvířka otevřená.
- Nedávejte otočný talíř ihned po vaření do vody. Mohl by následkem prudkého ochlazení prasknout nebo se poškodit.
- Případné texty v cizím jazyce a obrázky uvedené na obalech, nebo výrobku, jsou přeloženy a vysvětleny na konci této jazykové mutace.

Umístění

- Instalujte a umísťujte tuto troubu pouze podle poskytnutých pokynů.
- Pokud byl spotřebič skladován při nižších teplotách, nejprve jej aklimatizujte, čímž se zachová mechanická pevnost dílů z plastu.
- **Spotřebič nesmí být používán ve vlhkém nebo mokřém prostředí a v jakémkoliv prostředí s nebezpečím požáru nebo výbuchu** (prostory kde jsou skladovány chemikálie, paliva, oleje, plyny, barvy a další hořlavé, případně těkavé, látky).
- Neumísťujte MV troubu v blízkosti televizorů, rozhlasových přijímačů a antén z důvodu možnosti nepříznivého vlivu elektromagnetického pole MV trouby na provoz těchto zařízení.
- MV troubu používejte pouze v pracovní poloze na místech, kde nehrozí její převrnutí a v dostatečné vzdálenosti od hořlavých předmětů (např. **záclony, závěsy, dřevo** atd.), tepelných zdrojů (např. **kamna, sporák, gril** atd.) a vlhkých povrchů (**dřezy, umyvadla** atd.). Zvýšená teplota a vlhkost by mohly způsobit poškození komponentů MV trouby.
- Na spotřebič neodkládejte žádné předměty.
- Nikdy spotřebič nezakrývejte, zabráníte tak nebezpečí vzniku vnitřního požáru.
- Při nutnosti přenesení nechejte troubu zchladit! **Při provozu se zahřívá spodní kryt. Případný povrch (např. ubrusy) musí být teplu odolné.**

Ohřev

- Nezapínejte troubu, je-li prázdná (bez vložených potravin). Jestliže troubu nepoužíváte, doporučujeme do ní dát sklenici s vodou. Pokud by došlo k náhodnému zapnutí trouby, voda bezpečně pohltí energii mikrovln.
- Nepoužívejte při vaření noviny místo papírových utěrek, tyto papírové utěrky však musí být doporučené pro daný pokrm v kuchařské knize.
- Pro dlouhodobý ohřev nepoužívejte dřevěné nádoby. Mohou se zahřát a zuhelnatět.
- Nepoužívejte kovové ani nekovové nádoby se zlatými nebo stříbrnými ozdobami.
- Vždy odstraňujte kovové drátěné svorky. Kovové předměty v troubě mohou způsobit vznik el. oblouku, který MV troubu poškodí.

- Nepoužívejte výrobky z recyklovaného a barevného papíru, protože pouští barvu a mohou obsahovat nečistoty, které mohou při vaření vyvolat jiskření, případně požár.
- Před vařením a rozmrazováním odstraňte plastové obaly z potravin. Upozorňujeme však, že v některých případech by pokrm měl zůstat pokryt plastovou fólií – viz informace na zakoupených potravinách (např. potraviny s nižší hustotou nebo potraviny tekuté či kašovitě).
- **Neohřívejte nápoje s vysokým obsahem alkoholu ani velká množství oleje** (obojí by se mohlo vznítit)!
- Jestliže připravujete v troubě tekutinu, může dojít k jejímu přehřátí nad bod varu bez viditelného bublání. Po vytažení nádoby pak teplotní šok může způsobit náhlé překypění a z nádoby vytryskne vřelá tekutina. Proti tomu se lze chránit tak, že před vložením do trouby dáte do nádoby s tekutinou buď lžičku ze speciální umělé hmoty určené pro použití ve vysokých teplotách nebo skleněnou tyčinku.
- Před vložením do trouby odstraňte z papírových nebo plastových nádob/sáčků drátěné provázky a kovová držadla.
- Malá množství potravin vyžadují kratší čas vaření nebo ohřívání. Při použití normálních časů se mohou přehřát nebo spálit.
- Nepoužívejte troubu k fritování nebo zavařování.

Napájecí kabel

- **Vidlici napájecího přívodu nezasunujte do el. zásuvky a nevytahujte z el. zásuvky mokřkýma rukama a taháním za napájecí přívod!**
- Pravidelně kontrolujte stav napájecího přívodu spotřebiče.
- Napájecí přívod nikdy nepokládejte na horké plochy, ani jej nenechávejte viset přes okraj stolu nebo pracovní desky. Zavaděním nebo zataháním za přívod např. dětmi může dojít k převržení či stažení spotřebiče a následně k vážnému zranění!
- Napájecí přívod nesmí být poškozen ostrými nebo horkými předměty, otevřeným plamenem, nesmí se ponořit do vody ani ohýbat přes ostré hrany.
- V případě potřeby použití prodlužovacího přívodu je nutné, aby nebyl poškozen a vyhovoval platným normám.

Závěrečná ustanovení

- Tento spotřebič včetně jeho příslušenství používejte pouze pro účel, pro který je určen tak, jak je popsáno v tomto návodu. Spotřebič nikdy nepoužívejte pro žádný jiný účel.
- **POZOR** – Spotřebič není určen pro činnost prostřednictvím vnějšího časového spínače, dálkového ovládání nebo jakékoli jiné součásti, která spíná spotřebič automaticky, protože existuje nebezpečí vzniku požáru, pokud by byl spotřebič zakryt nebo nesprávně umístěn v okamžiku uvedení spotřebiče do činnosti.
- **VAROVÁNÍ:** Při nesprávném používání spotřebiče, které není v souladu s návodem k obsluze, existuje riziko poranění.
- Výrobce neodpovídá za škody způsobené nesprávným používáním spotřebiče (např. znehodnocení potravin, popálení, opaření, ozáření mikrovlnným zářením, požár) a není odpovědný ze záruky za spotřebič v případě nedodržení výše uvedených bezpečnostních upozornění.

II. ÚVOD K MIKROVLNNÉMU VAŘENÍ

Jak pracuje mikrovlnná trouba

Mikrovlny jsou formou energie podobající se rozhlasovým a televizním vlnám a normálnímu dennímu světlu. Vše vyzařuje mikrovlny - kuchyňský dřež, kávová konvice, dokonce i lidé. Avšak mikrovlny se šíří atmosférou a mizí bez účinku. MV trouba je navržena tak, aby mohla využívat energii mikrovln. Elektřina je převáděna na MV energii v magnetronu a mikrovlny postupují otvory ve stěnách trouby do oblasti přípravy pokrmů. Mikrovlny nemohou pronikat přes stěny trouby, ale mohou pronikat materiály, jako jsou sklo, porcelán a papír, tedy materiály, z nichž je zhotoveno nádobí pro mikrovlnnou přípravu jídel. Mikrovlny neohřívají nádobí, ale nádobí se může zahřát teplem ohříváného pokrmu. Mikrovlny jsou přitahovány vlhkostí v potravinách, kde způsobují rozkmitání molekul vody 2450 milionkrát za sekundu. Molekuly se při kmitání o sebe otírají, dochází k tření, které pak způsobuje ohřev pokrmu.

Velmi bezpečný spotřebič

MV trouba je jedním z nejbezpečnějších domácích spotřebičů. Pokud se dvířka otevřou, MV trouba automaticky přeruší svou činnost.

Faktory ovlivňující dobu vaření

Doba vaření je ovlivňována řadou faktorů. Teplota potravin a přísad použitých při vaření způsobuje velké rozdíly v délce vaření. Např. příprava pokrmů s ledově studenými potravinami potrvá značně déle než příprava téhož pokrmu s potravinami, jejichž teplota odpovídá pokojové teplotě. Doba vaření je ovlivňována i nastaveným výkonem.

III. JAK VLASTNOSTI POTRAVIN OVLIVŇUJÍ MIKROVLNNÉ VAŘENÍ

Hustota potravin

Lehké, pórovité potraviny, jako je pečivo a chléb, se připravují rychleji než těžké, husté potraviny, jako jsou pečeně. Při přípravě pórovitých potravin v MV troubě musíte dávat pozor, aby se vnější části nevysušily a nezkrchly. Zakrývejte vnější části fólií (určenou pro MV trouby) nebo vařte při nízkém výkonu.

Výška potravin

Horní část vysokých pokrmů, především u pečení, se uvaří rychleji než spodní část. Proto je vhodné takové pokrmy během vaření obracet, někdy i několikrát.

Počáteční teplota

Počáteční teplota potravin přímo ovlivňuje dobu, po kterou musí být pokrm vařen nebo ohříván. Je to stejné jako u konvenčního vaření - zmrazené potraviny se vaří déle než potraviny jenom chlazené a potraviny skladované při pokojové teplotě se uvaří nejrychleji.

Obsah vlhkosti v potravinách

Protože jsou mikrovlny přitahovány vlhkostí, měly by být relativně suché potraviny, jako jsou pečeně a některé druhy zeleniny, před vařením buď postříkány vodou nebo zakryty.

Velikost potravin

Čím menší a jednodušší jsou kusy potravin v MV troubě, tím lépe. Také je vhodné vařit nakrájené potraviny ve větších nádobách, aby se mikrovlny mohly dostat ke kusům ze všech stran a zajistit tak rovnoměrné vaření.

Množství potravin

Počet mikrovln v troubě zůstává stálý bez ohledu na to, jak velké množství potravin se připravuje. Platí, že čím více potravin vložíte do trouby, tím déle příprava potravy. Malé množství potravin vyžaduje kratší čas vaření nebo ohřívání. Při použití normálních dob vaření nebo ohřívání se mohou přehřát a spálit.

Kosti a tuky

Kosti vedou teplo a velká množství tuku přitahují MV energii. Proto musíte při přípravě plátku masa obsahujícího kosti a tuk pracovat opatrně, aby se maso neuvařilo nerovnoměrně a příliš se nepropeklo. Pokrmy s velkým obsahem tuku a cukru vyžadují opatrnou volbu času vaření, protože se mohou snadno stát horkými a spálit se, nebo dokonce způsobit požár v MV troubě samovznícením.

Tvar potravin

Mikrovlny pronikají do potravin jen do hloubky asi 2,5 cm. Vnitřní části pokrmů se uvaří tím, že teplo vytvořené na povrchu postupuje dovnitř. Jinými slovy, pouze vnější části pokrmů se skutečně uvaří energií mikrovln. Zbytek se uvaří rozvodem tepla v potravine. Na základě toho je zřejmé, že nejhorším tvarem pokrmu pro přípravu MV troubou je silný kvádr. Než se střed mírně ohřeje, budou rohy spáleny. Snažte se, aby pokrmy měly zaoblené tvary. Takové se připravují MV energií nejlépe.

Rozmrazování zmrazených potravin

Zmrazené potraviny mohou být pro rozmrazení vloženy přímo do MV trouby (nezapomeňte odstranit všechny kovové spony a obaly). Ta místa potravin, která se rozmrazují rychleji než ostatní, v případě potřeby zakryjte. Tím se proces rozmrazování zpomalí nebo zastaví. Některé potraviny není nutné před přípravou úplně rozmrazit. Například příprava ryb je tak rychlá, že je někdy lepší začít je připravovat ještě v mírně zmrazeném stavu.

Vaření zmrazených potravin

Tento druh potravin vyžaduje zvláštní opatrnost, jestliže se připravuje v MV troubě. Je to způsobeno tím, že většina pokrmů na obalech potravin se vztahuje na konkrétní troubu. Proto je důležité, abyste znali výkon Vaší trouby.

Má-li Vaše trouba nižší hodnotu, než je uvedeno na obalech, pak musíte doby vaření pozměnit. ZVYŠUJTE čas vaření v jednodominutových intervalech a pokud možno pokrm pokaždé promíchejte. Pak jej nechejte alespoň 3 minuty stát v klidu.

Propichování

Potraviny uzavřené ve skořápce, slupce nebo bláně budou v MV troubě prskat, pokud je před vařením nepropichnete. Sem patří některé druhy uzenin, žloutky i bílky vajíček, škeble, ústřice a řada druhů zeleniny a ovoce.

Zkoušení uvaření

Protože pokrmy se v MV troubě uvaří rychle, je nutné je často kontrolovat. Některé pokrmy se nechávají v troubě až do úplného uvaření, avšak většina pokrmů (včetně masa a drůbeže) se z trouby vytahuje v mírně nedovařeném stavu a nechá se dovařit mimo troubu. Během doby prodlevy vzroste vnitřní teplota pokrmu o 3 °C až 8 °C.

Doba prodlevy

Po vytažení z trouby se pokrmy nechávají stát v klidu mimo troubu po dobu 3 až 10 minut. Obvykle jsou pokrmy po tuto dobu zakryty, aby si udržely teplo, pokud nejde o pokrmy, jejichž struktura má být suchá (např. některé druhy pečiva a sucharů). Prodleva umožňuje dokončit vaření a také rozvinout chuť a vůni.

IV. SPECIÁLNÍ POSTUPY PŘI MIKROVLNNÉM VAŘENÍ

Rozmístění a vzdálenost

Jednotlivé kusy pokrmů, jako jsou pečené brambory, malé kousky pečiva a předkrmy, se zahřejí rovnoměrněji, budou-li rozloženy v MV troubě stejně daleko od sebe, nejlépe v kruhu. Nikdy neukládejte potraviny na sebe.

Míchání

Míchání je jedním z nejdůležitějších postupů při mikrovlnném vaření. Při mikrovlnném vaření se však potraviny míchají za účelem rozšíření a rozvedení tepla. Vždy míchejte z vnějšíku směrem dovnitř, protože vnější část pokrmů se ohřívá nejdříve.

Obracení

Velké a dlouhé pokrmy (jako pečeně a celá drůbež) se musejí obracet, aby se všechny části uvařily rovnoměrně. Je vhodné obracet také porcovanou drůbež a řízky.

Zakrývání fólií

Na rohy a okraje hranatých pokrmů se někdy pokládají proužky fólie (fólie určená pro MV trouby), která zadržuje mikrovlny a chrání tyto části před převařením. Nepoužívejte nadměrné množství fólie a vždy ji bezpečně uchyťte k pokrmu nebo k nádobě, jinak by mohlo dojít v troubě k „jiskření“ a tím vzniká možnost poškození MV trouby!

Nadzvednutí

Silné nebo husté pokrmy je vhodné nadzvednout, aby mikrovlny mohly proniknout i ke spodní straně a dovnitř pokrmu.

Zhnědnutí

Maso a drůbež vařené 15 minut nebo déle, lehce zhnědnou ve svém tuku. Pokrmy připravované kratší čas mohou být potřeny omáčkou, která způsobí zhnědnutí a přitažlivý vzhled.

V. DŮLEŽITÉ POKYNY PRO OHŘÍVÁNÍ POKRMŮ

- Během ohřívání pokrmy pravidelně míchejte. Není-li míchání možné, pokrm rozložte jinak.
- Při ohřívání dodržujte doby prodlevy doporučené v literatuře, abyste MV energii využili maximálně a zabránili přehřátí pokrmů.
- Jestliže u některé potraviny nevíte, zda bude při ohřívání ztrácet vlhkost, zabalte ji těsně do fólie vhodné pro MV trouby a fólii na několika místech propíchněte.
- Při ohřívání brambor ve slupce, chleba, pečiva nebo vlhkých potravin uložte potraviny na list savého kuchyňského papíru, který vlhkost pohltí.
- Jestliže budete ohřívat pokrmy na talíři, pokuste se je uložit v rovnoměrné vrstvě.
- Časy uvedené v literatuře platí pro ohřívání potraviny o pokojové teplotě. Jsou-li potraviny chladné, čas prodlužte.
- Pokládejte ohřívání pokrmy na talíř tak, aby silnější, hustší a masitější části ležely na obvodu talíře, kde pohltí nejvíce energie, a tenké části uprostřed talíře.

VI. JAK DOSÁHNOUT V MV TROUBĚ NEJLEPŠÍCH VÝSLEDKŮ

Dohlížet na chod výrobku

Tabulky a hodnoty v tomto návodu byly připraveny s velkou pečivostí, ale Váš úspěch při přípravě pokrmů závisí samozřejmě na tom, jak velkou pozornost budete věnovat připravovanému pokrmu. Připravovaný pokrm vždy sledujte. MV trouba je vybavena světlem, které se automaticky rozsvítí při uvedení do provozu. Díky tomu lze sledovat postup přípravy pokrmu. Pokyny v literatuře, jako „**zvyšte**“, „**promíchejte**“, apod., považujte za minimální požadované kroky. Jestliže se Vám zdá, že pokrm je připraven nestejně, učiňte to, co považujete za nejvhodnější k odstranění nedostatku.

Varné nádoby

V MV troubě nikdy nepoužívejte kovové nádoby, nádoby s kovovými ozdobami nebo nádoby potaženo fólií. Mikrovlny neprocházejí kovem. Budou se odrážet od kovových předmětů v troubě a od kovových stěn a vyvolají el. oblouk - znepokojivý jev, připomínající blesky. Většina žáruvzdorného nekovového nádobí může být v MV troubě bezpečně používána. Některé nádoby však mohou obsahovat materiály, vlivem kterých se stávají pro mikrovlnné vaření nevhodnými. Máte-li pochybnosti o tom, zda je konkrétní nádoba vhodná, dá se její vhodnost zjistit jednoduchým způsobem.

Zkouška nádoby pro mikrovlnné vaření

Před použitím MV trouby vyzkoušejte, zda je Vaše nádoby vhodné pro ohřívání-vaření v MV troubě. Vložte zkoušenou nádobu do MV trouby společně se skleněnou mísou naplněnou vodou a zapněte troubu na jednu minutu na maximální výkon. Jestliže se voda ve skleněné misce ohřeje a zkoušená nádoba zůstane na dotek chladná, je tato nádoba pro mikrovlnné vaření vhodná. Jestliže zkoušená nádoba bude horká (Pozor, abyste si nespálili prsty!), znamená to, že mikrovlny byly absorbovány nádobou a ta není pro mikrovlnné vaření bezpečná.

Materiály, které můžete použít v mikrovlnné troubě - pro mikrovlnné vaření

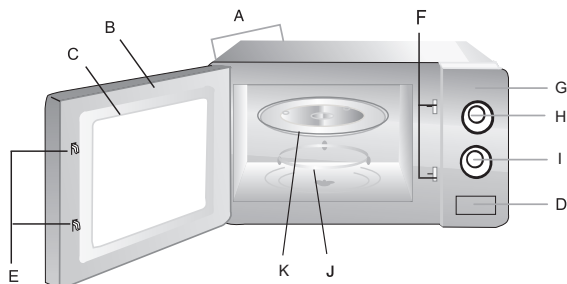
Kuchyňské náčiní	Poznámky
Hliníková fólie	Pouze na zakrytí. Malé hladké kusy mohou být použity na zakrytí tenkých částí masa nebo drůbeže, aby se zabránilo jejich převaření. Pokud je fólie příliš blízko stěn trouby, může dojít k hoření elektrického oblouku. Fólie by měla být nejméně 2,5 cm od stěn trouby.
Zapékací mísa	Dbejte pokynů výrobce. Dno zapékací mísy musí být alespoň 5 mm nad otočným talířem. Nesprávné použití může způsobit prasknutí talíře.
Stolní nádobí	Pouze „microwave-safe“ nádobí (bezpečné pro užití v mikrovlnné troubě, viz i dále). Řiďte se pokyny výrobce stolního nádobí. Nepoužívejte prasklé nebo našťípnuté nádoby.
Skleněné hrnce	Vždy odejměte poklici. Používejte pouze pro lehké ohřátí jídla. Větší na skleněných hrnců není tepelně odolná a může prasknout.
Skleněné nádobí	Pouze tepelně odolné skleněné nádobí. Ujistěte se, že neobsahuje železné součásti. Nepoužívejte prasklé nebo našťípnuté nádoby.
Sáčky pro pečení	Řiďte se pokyny výrobce. Neuzavírejte drátěným provázkem. Perforujte, aby mohla unikat pára.
Papírové talíře a šálky	Používejte pouze pro krátkodobé vaření/ohřívání. Nenechávejte při vaření troubu bez dozoru.
Papírové utěrky	Použijte pro zakrytí jídla pro přihřívání a absorbování tuku. Bez dozoru používejte pouze pro krátkodobé vaření.
Pergamenový papír	Používejte jako ochranu před stříkáním nebo jako obal pro napařování.
Plast	Pouze „microwave-safe“. Řiďte se pokyny výrobce. Měl by být označen jako „Microwave Safe“ (bezpečný pro užití v mikrovlnné troubě). Některé plastové nádoby změknou, když se jídlo uvnitř zahřeje. „Varné sáčky“ a neprodyšně uzavřené plastové sáčky by měly být proděravěny nebo ventilovány podle doporučení na balení.
Plastový obal	Pouze „microwave-safe“. Použijte pro zakrytí jídla během vaření, aby zůstala zachována vlhkost. Dávejte pozor, aby se plastový obal nedotýkal jídla.
Teploměry	Pouze „microwave-safe“ (teploměry pro určení teploty masa a sladkostí).
Voskovaný papír	Použijte pro zakrytí pokrmu pro zabránění stříkání a uchování vlhkosti.

Materiály, které se v mikrovlnné troubě nesmí používat - pro mikrovlnné vaření

Kuchyňské náčiní	Poznámky
Hliníkový tác	Může dojít k jiskření a elektrickým výbojům. Přemístěte jídlo do „microwave-safe“ nádoby.
Nádobí s kovovým držadlem	Může dojít k jiskření a elektrickým výbojům. Přemístěte jídlo do „microwave-safe“ nádoby.
Kovové nebo pokovené kuchyňské náčiní	Železo brání přístupu mikrovlnné energie k jídlu. Kov může způsobit hoření elektrického oblouku.
Drátové provázky	Mohou způsobit jiskření a elektrický výboj a požár v troubě.
Papírové sáčky	Mouhou v troubě způsobit požár.
Plastiková pěna	Plastiková pěna se může rozpustit nebo kontaminovat tekutinu uvnitř, pokud je vystavena vysoké teplotě.
Dřevo	Dřevo při používání v mikrovlnné troubě vysychá a může se rozštěpit nebo prasknout.

VII. POPIS

- A – Ventilační otvory
- B – Dvířka
- C – Těsnění dvířek
- D – Tlačítko otevírání dvířek
- E – Dveřní západky
- F – Otvory bezpečnostních zámků
- G – Ovládací panel
- J – Kruhová podsada
- K – Skleněný talíř



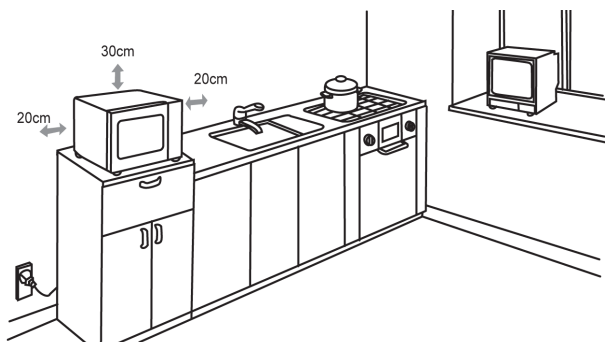
Ovládací panel

- H – Otočný regulátor výkonu – nastavení výkonové úrovně mikrovln (W)
- I – Otočný regulátor časovače – nastavení času přípravy (minut)

VIII. INSTALACE, ELEKTRICKÉ PŘIPOJENÍ

- Odstraňte veškerý obalový materiál a vyjměte příslušenství. Ze spotřebiče odstraňte všechny případné adhezivní fólie, samolepky nebo papír. Na kruhovou podsadu umístěnou ve středu MV trouby vložte skleněný talíř.
- Postavte MV troubu na zvolený pevný rovný povrch (např. kuchyňský stůl nebo speciálně navržený stojan pro MV troubu) a ve výšce minimálně 85 cm, mimo dosah dětí. Sklo dvířek se totiž může během vaření zahřát na vysokou teplotu. Nahoře, vzadu a z boku ponechejte volný prostor pro řádnou ventilaci. Otvory ve spotřebiči zajišťují proudění vzduchu při ventilaci a nesmí se zakrývat ani jinak blokovat. Nesmí se též odnímat nožky trouby. Zakrytím otvorů nebo odejmutím nožek může dojít k poškození MV trouby.
- Přesvědčete se, že napájecí přívod není poškozen a že neprochází pod troubou ani přes jakékoliv ostré či horké plochy.

4. Neodstraňujte světle hnědý ochranný kryt, který je umístěn na vnitřní stěně MV trouby!
5. Umístěte MV co nejdále od rádií a televizních přijímačů. Funkce MV může způsobovat rušení přijímání signálu těchto spotřebičů.



El. zásuvka musí být dobře přístupná, aby bylo možno troubu v případě nebezpečí snadno odpojit od el. sítě. Spotřebič je opatřen napájecím přívodem s ochranným vodičem. Vidlici je nutné připojit do správně zapojené a uzemněné zásuvky dle ČSN! Doporučujeme použít samostatný elektrický okruh s jištěním **16 A**.

Instalace talíře

- Otevřete dvířka a vložte na dno kruhovou podsadu talíře. Na něj vložte skleněný talíř tak, aby byl střed talíře usazený na hřídeli na dně mikrovlnné trouby.

1. Nikdy neobracejte skleněný talíř vzhůru nohama. Skleněný talíř by nikdy neměl být omezován v pohybu.
2. Během vaření musí být používány skleněný talíř i kruhová podsada talíře.
3. Všechno jídlo a nádoby s jídlem musí být pro vaření položeny na skleněném talíři.
4. Pokud skleněný podnos nebo kruhová podsada talíře praskne nebo se rozbije, obraťte se na nejbližšího pověřeného obchodního zástupce.



POZNÁMKA:


Jestliže MV trouba nefunguje správně, odpojte ji z el. zásuvky, počkejte 10 sekund a poté ji znovu připojte.

Ventilace

Pro ochlazování MV trouby je nutná řádná ventilace. Jestliže během provozu MV trouby budou ventilační otvory zakryty, MV trouba se přehřeje. V tomto případě tepelná pojistka MV trouby automaticky vypne. MV trouba nebude fungovat, pokud se dostatečně neochladí. Vzduch vystupující z ventilačních otvorů se při provozu může zahřát. To je normální jev. Při vaření se běžně vytváří pára. MV trouba je navržena tak, aby tuto páru vypouštěla přes ventilační otvory na boku a v zadní části spotřebiče.

Pro Vaši informaci - při jednotlivých nastaveních jsou k dispozici následující výkonové úrovně. Všechna čísla jsou uvedena jako přibližné procento nejvyššího možného výkonu.

TABULKA VÝKONOVÝCH ÚROVNÍ MV TROUBY

Mikrovltný výkon	Symbol	Výkon (%)
Max.		100
Středně vysoký		88
Střední		73
Středně nízký		52
Rozmrazování		42
Min.		20

POKYNY PRO MIKROVLNNÉ VAŘENÍ/OHŘÍVÁNÍ

- Otevřete dvířka MV trouby, vložte pokrm do středu skleněného talíře a dvířka uzavřete.
- Zvolte pomocí otočného regulátoru **H** požadovanou výkonovou úroveň mikrovln podle připravovaného pokrmu.
- Požadovaný čas přípravy nastavte otočným regulátorem časovače **I** ve směru hodinových ručiček. MV trouba začne pracovat.
- Když regulátor časovače dosáhne **0** (nulu, vypnuto), ozve se zvukový signál a MV trouba se automaticky vypne.
- Otevřete dvířka a vyjměte pokrm z MV trouby.
- Pokud chcete ukončit přípravu pokrmu před uplynutím nastaveného času, otočte regulátorem časovače na 0 (nulu).**

POZNÁMKA:

Pokud nastavujete čas kratší než 2 minuty, nastavte nejprve čas delší a poté regulátor vraťte na nižší hodnotu.

POKYNY PRO ROZMRAZOVÁNÍ

Rozmrazování pomocí mikrovln je mnohem rychlejší než rozmrazování v ledničce a bezpečnější než rozmrazování při pokojové teplotě, protože nepodporuje růst škodlivých bakterií. Je důležité si uvědomit, že rozmrazování trvá déle než normální vaření. Pokrm kontrolujte, během rozmrazování jej alespoň jedenkrát otočte.

Hmotnost masa pro rozmrazování na grafice výrobku je pouze informativní a závisí na více faktorech. Čas volte s ohledem na aktuální teplotu a stav suroviny. U hluboce zmrazeného masa při delším rozmrazování dejte pozor, aby nedošlo k částečnému uvaření okrajových a slabých částí.

Upozornění

Jakmile otočíte regulátorem časovače, začne MV trouba pracovat a dojde k osvětlení vnitřního prostoru trouby. Dvířka je možné během procesu přípravy otevřít, časovač se zastaví a vyzářování mikrovln se přeruší. Po uzavření dvířek bude příprava pokračovat až do uplynutí celého nastaveného času přípravy. Po ukončení přípravy se ozve zvukový signál a časovač bude v nulové poloze. Otočný talíř se může otáčet v libovolném směru. Pokud není trouba v chodu, vždy nezapomeňte nastavit regulátor časovače **I** do pozice **0!**

IX. OTÁZKY A ODPOVĚDI

Co se děje, když nesvítí světlo v MV troubě?

- Přepálené vlákno žárovky.

Proč z větracích otvorů uniká pára a proč ze spodní části dvířek odkapává voda?

- Vznik páry během vaření je normální jev. MV trouba je opatřena ventilačními otvory, kterými se pára odvádí, občas však pára kondenzuje na dvířkách a voda pak odkapává ze spodní strany dvířek. To je zcela normální a bezpečné.

Může mikrovlnná energie projít okénkem dvířek?

- Ne! Kovové stínění odráží energii zpět do dutiny. Otvory a vstupy umožňují průchod světla, neumožňují však průchod MV energie.

Proč vajíčka někdy vystřelují?

- Při pečení nebo vaření vajec může žloutek vystřelit, protože se uvnitř žloutkové blány vyvíjí pára. Aby k tomu nedošlo, propíchněte žloutek před vařením párátkem. Nikdy nevařte vajíčka bez propíchnutí skořápky!

Proč se po ukončení vaření doporučuje doba prodlevy?

- Doba prodlevy je velmi důležitá. Při přípravě pokrmů v MV troubě vzniká teplo v pokrmu, ne v troubě. V mnoha pokrmech se vytvoří dostatek vnitřního tepla na to, aby proces vaření pokračoval i po vyjmutí pokrmu z trouby. Účelem doby prodlevy u větších kusů masa, větších druhů zeleniny a koláčů je umožnit, aby se vnitřek pokrmu rovnoměrně provařil bez převaření vnější části.

Proč mikr. trouba nevaří vždy tak rychle, jak to uvádějí pokyny pro přípravu pokrmů?

- Ještě jednou si přečtete recept, abyste se ujistili, že jste správně dodrželi všechny pokyny a dozvěděli se, co mohlo způsobit odchylky času přípravy. Časy příprav a nastavené teploty jsou doporučené hodnoty, které mají zabránit převaření, které je jedním z nejběžnějších problémů začátečníků při používání MV trouby. Odchylky co do velikosti, tvaru, hmotnosti, rozměru a teploty pokrmů budou vyžadovat delší či kratší čas přípravy. Pomocí vlastního úsudku a doporučených hodnot si ověřte, zda byl pokrm správně připraven tak, jako byste ho udělali při normálním vaření.

Proč se uvnitř MV trouby objevují jiskry a praskání (elektrický oblouk)?

- Používáte nádobí s kovovými částmi nebo ozdobami (stříbrnými nebo zlatými). Nechali jste v troubě vidličku nebo jiný kovový nástroj. Používáte velké množství kovové fólie. Používáte kovové sponky. V prostoru MV trouby jsou zbytky připáleného pokrmu.

X. ÚDRŽBA

Před údržbou odpojte spotřebič od elektrické sítě vytažením vidlice napájecího

přívodu z el. zásuvky! Udržujte vnitřní plochy MV trouby čisté a suché, aby nedocházelo k tvorbě nánosů mastnoty a částec pokrmů. Všeobecně platí, že byste MV troubu měli čistit vždy, když byla použita.

Vnitřní stěny

Navlhčeným hadříkem odstraňte všechny zbytky jídel mezi dvířky a MV troubou. Tato oblast musí být čištěna velmi důkladně, aby se dvířka mohla dobře uzavřít. Hadříkem se saponátem odstraňte všechny mastné skvrny, pak stěny otřete a osušte. Nepoužívejte čisticí prostředky, které jsou drsné a agresivní, protože poškrábají a poškodí povrch MV trouby.

Pachy z vnitřku trouby odstraní také tak, že do nádoby vhodné pro MV troubu nalijete šálek vody s citrónovou šťávou vymačkanou z jednoho citronu spolu se slupkou a necháte na ně 5 minut působit mikrovlny. Potom vnitřek trouby otřete a osušte.

POZOR:

Nikdy nenalévejte do MV trouby vodu!

Dvířka

Dvířka a těsnění dvířek musí zůstat čisté. Umývejte je pouze teplou vodou se saponátem, pak je důkladně osušte. Nepoužívejte abrazivní prostředky, jako jsou čisticí prášky, ani ocelové nebo plastové škrabky. Kovové části se udržují nejsnadněji tak, že je budete často otírat vlhkým hadříkem.

Vnější části

Vnější skříň čistěte jemným hadříkem a teplou vodou, pak ji osušte měkkým hadříkem. Dbejte na to, aby se do ventilačních otvorů nedostala voda. Jestliže se znečistí napájecí přívod, otřete jej vlhkým hadříkem. Vždy se přesvědčete, že povrch těsnění dvířek je čistý.

Otočný talíř

Skleněný talíř po každém použití umyjte v čisté vodě. Otočný kroužek alespoň jednou týdně vyndejte a vyčistěte v horké vodě se saponátem. Dále je třeba udržovat v čistotě vodící plochu, aby mastnota nebránila otáčení koleček, jinak se může zvýšit hluchost MV trouby.

Údržbu rozsáhlejšího charakteru nebo údržbu, která vyžaduje zásah do vnitřních částí spotřebiče, musí provést odborný servis!

Nedodržením pokynů výrobce zaniká právo na záruční opravu!

XI. EKOLOGIE A OCHRANA ŽIVOTNÍHO PROSTŘEDÍ



Tento spotřebič je označen v souladu s evropskou směrnicí 2012/19/EU o odpadních elektrických a elektronických zařízeních (OEEZ). OEEZ obsahují jak znečišťující látky (které mohou mít negativní vliv na životní prostředí), tak i základní prvky (které mohou být znovu použity). Je důležité, aby OEEZ podstoupily zvláštní zacházení pro správné odstranění a likvidaci znečišťujících látek a obnovení všech materiálů. S odpadními elektrickými a elektronickými zařízeními se nesmí zacházet jako s domovním odpadem. OEEZ by měly být odvezeny do speciálních sběrných dvorů spravovaných místním úřadem nebo registrovanou společností. V mnoha zemích může být k dispozici vyzvednutí velkých OEEZ u zákazníka. Když koupíte nový spotřebič, můžete starý odevzdat obchodníkovi, který musí bezplatně přijmout jeden starý spotřebič za jeden nový prodaný spotřebič, pokud se jedná o ekvivalentní typ se stejnými funkcemi, jaké má nový zakoupený spotřebič.

XII. TECHNICKÁ DATA

Napětí (V)	230 V~ 50 Hz
Příkon (W)	1100
Výkon mikrovln (W)	700
Rozměry Š x V x H (mm) - vnější	446 × 243 × 338
Rozměry Š x V x H (mm) - vnitřní	301 × 202 × 311
Rozměry Š x V x H (mm) - otočného talíře	Ø 245
Obsah (l)	17
Hmotnost (kg) cca	9,4
Příkon v pohotovostním režimu je	< 0,50 W

Upozornění a symboly použité na spotřebiči, obalech nebo v návodu

HOUSEHOLD USE ONLY | Pouze pro použití v domácnosti

DO NOT IMMERSE IN WATER OR OTHER LIQUIDS

Neponořovat do vody nebo jiných kapalin



TO AVOID DANGER OF SUFFOCATION, KEEP THIS PLASTIC BAG AWAY FROM BABIES AND CHILDREN. DO NOT USE THIS BAG IN CRIBS, BEDS, ARRANGES OR PLAYPENS. THIS BAG IS NOT A TOY.



Nebezpečí udušení. Nepoužívejte tento sáček v kolébkách, postýlkách, kočárcích nebo dětských ohrádkách. PE sáček odkládejte mimo dosah dětí. Sáček není na hraní.



Nesmí být likvidováno společně s komunálním odpadem



UPOZORNĚNÍ



Horký povrch



Čtěte návod k obsluze

PRECAUTIONS FOR SAFE USE TO AVOID POSSIBLE EXPOSURE TO EXCESSIVE MICROWAVE ENERGY. DO NOT ATTEMPT TO OPERATE THIS OVEN WITH:

- A) OBJECT CAUGHT IN DOOR;
- B) DOOR THAT DOES NOT CLOSE PROPERLY;
- C) DAMAGED DOOR, HINGE, LATCH, OR SEALING SURFACE

Bezpečnostní opatření pro zabránění možnému vystavení nadměrné mikrovlnné energii. Nepokoušejte se pracovat s touto troubou, pokud: a) je ve dvířkách zachycen nějaký předmět; b) dvířka nejsou řádně uzavřena; c) jsou dvířka, sklo, háčky nebo těsnicí plocha poškozeny.

FOR MICROWAVE OVEN ONLY | pouze pro mikrovlnné trouby.

WARNING: MICROWAVE ENERGY, DO NOT REMOVE THIS COVER |

Varování: mikrovlnná energie, neodstraňujte tento kryt.

XIII. ŘEŠENÍ POTÍŽÍ

NORMÁLNÍ STAVY	
Mikrovlnná trouba ruší příjem TV	Je-li trouba v provozu, může docházet k rušení radiového a TV příjmu. Je to podobné, jako rušení od malých elektrospotřebičů, jako jsou mixery, vysavače a ventilátory. Jde o normální stav.
Světlo v troubě se stmívá	Při mikrovlnném vaření na nízký výkon se může světlo stmívat. Jde o normální stav.
Na dvířkách se sráží pára, z větracích otvorů vychází horký vzduch	Při vaření může z pokrmu vycházet pára. Většina vyjde větracími otvory. Část se však může vysrážet na chladných plochách, jako jsou dvířka. Jde o normální stav.
Zapnutí trouby omylem bez pokrmu uvnitř.	Provozovat troubu prázdnou, bez pokrmu uvnitř, není dovoleno. Je to velmi nebezpečné.

PROBLÉM	MOŽNÁ PŘÍČINA	ŘEŠENÍ
Troubu nelze spustit.	Vidlice kabelu není řádně zasunuta do zásuvky.	Vytáhněte vidlici. Znova ji zasuňte po 10 sekundách.
	Přepálená pojistka nebo vypnul jistič.	Vyměňte pojistku nebo zapněte jistič (opravu musí provést kvalifikovaný pracovník)
	Problém se zásuvkou.	Vyzkoušejte zásuvku jiným elektrickým spotřebičem.
Trouba nehřeje.	Nejsou správně zavřená dvířka.	Zavřete správně dvířka.

XIV. TECHNICKÉ INFORMACE

- Technické informace se nacházejí na Typovém štítku uvnitř spotřebiče (eventuálně na jeho zadní straně).
- „Návod k použití“ najdete ke stažení na stránkách: www.eta.cz.
- Uschovejte návod a všechny ostatní dokumenty, dodané s tímto spotřebičem.
- Název modelu (číslo produktu) najdete na Typovém štítku spotřebiče.
- Změna technické specifikace vyhrazena výrobcem.
- Případné další dotazy zasílejte na info@eta.cz

XV. PÉČE O ZÁKAZNÍKA

- Vždy používejte originální náhradní díly.
- Při kontaktování našeho autorizovaného servisu nebo informační linky se ujistěte, že máte k dispozici následující údaje: Název modelu (číslo produktu) a sériové číslo (SN).
- Tyto informace lze najít na Typovém štítku (eventuálně na samostatném štítku v jeho blízkosti).
- Výrobce poskytuje na spotřebič standardní zákonnou záruku v délce 24 měsíců.
- Pro další informace ohledně servisu a nákupu náhradních dílů navštivte naše webové stránky: www.eta.cz/servis

eta 2210

Vážený zákazník, ďakujeme vám za zakúpenie nášho výrobku. Pred uvedením tohto stroja do prevádzky si pozorne prečítajte návod na obsluhu a tento návod spolu so záručným listom a dokladom o kúpe si dobre uschovajte. Obrázky v príručke sú len ilustračné, v skutočnosti sa výrobok môže v detailoch líšiť.

I. BEZPEČNOSTNÍ POKYNY

- **Dôležité bezpečnostné pokyny:** Pred prvým uvedením do prevádzky si starostlivo prečítajte návod na obsluhu, prehladnite si vyobrazenie a návod uschovajte na neskoršie použitie. Inštrukcie v návode považujte za súčasť spotrebiča a postúpte ich akémukoľvek ďalšiemu užívateľovi spotrebiča
- Skontrolujte, či údaj na typovom štítku zodpovedá napätiu vo vašej elektrickej zásuvke. Vidlicu napájacieho prívodu treba pripojiť do správne zapojenej a uzemnenej zásuvky podľa STN!
- Tento spotrebič môžu používať deti vo veku 8 rokov a staršie a osoby so zníženými fyzickými alebo mentálnymi schopnosťami alebo nedostatkom skúseností a znalostí, pokiaľ sú pod dozorom alebo boli poučené o používanie tohto spotrebiča bezpečným spôsobom a rozumie prípadným nebezpečenstvom. Deti si so spotrebičom nesmú hrať. Čistenie a údržbu vykonávanú užívateľom nesmú vykonávať deti bez dozoru. Deti mladšie ako 8 rokov sa musia držať mimo dosah spotrebiča a jeho prívodu.
- Ak je napájací prívod tohto spotrebiča poškodený, musí byť prívod nahradený výrobcom, jeho servisným technikom alebo podobne kvalifikovanou osobou, aby sa tak zabránilo vzniku nebezpečnej situácie.
- Pred výmenou príslušenstva alebo prístupných častí, ktoré sa pri používaní pohybujú, pred montážou a demontážou, pred čistením alebo údržbou, spotrebič vypnite a odpojte od el. siete vyťahnutím vidlice napájacieho prívodu z elektrickej zásuvky!
- Vždy odpojte spotrebič od napájania, ak ho nechávate bez dozoru a pred montážou, demontážou alebo čistením.
- Spotrebič v žiadnom prípade nepoužívajte, ak ma poškodený napájací prívod alebo vidlicu, ak nepracuje správne alebo spadol na zem a poškodil sa alebo spadol do vody. V takýchto prípadoch spotrebič odneste do špecializovaného servisu, aby preverili jeho bezpečnosť a správnu funkciu.
- Minimálna výška voľného priestoru potrebného nad horným povrchom rúry je 300 mm.
- Keď sa ohrieva pokrm v nádobách z plastu alebo papiera, kontrolujte občas rúru, aby nedošlo k vznieteniu.
- Mikrovlnná rúra je určená pre ohrev potravín a nápojov. Sušenie potravín alebo odevov a ohrev ohrievacích podušiek, domácej obuvi, umývacích húb, vlhkého textilu a podobných vecí môže viesť k nebezpečenstvu poranenia, vznieteniu alebo požiaru.

- Používajte iba nádoby, ktoré sú vhodné na použitie v mik. rúrach.
- Ak vzniká dym, vypnite spotrebič alebo vytiahnite vidlicu zo zásuvky a nechajte dvierka zatvorené, aby sa zabránilo rozšíreniu prípadného ohňa.
- Mikrovlnný ohrev nápojov môže spôsobiť oneskorený var, s čím sa musí počítať pri držaní nádoby.
- Obsah dojčenských fliaš a detskej stravy musí byť premiešaný alebo pretrepať a musia sa kontrolovať teplota pred konzumáciou, aby sa zabránilo popáleniu.
- Vajcia v škrupinách a celé natvrdo uvarené vajcia sa nesmú v mikrovlnných rúrach ohrievať, pretože môžu aj po skončení mikrovlnného ohrevu explodovať.
- Rúra by mala byť správne čistená a prípadné zvyšky pokrmu odstránené.
- Neudržovanie rúry v čistote by mohlo viesť k poškodeniu povrchu, ktoré by mohlo nepriaznivo ovplyvniť životnosť spotrebiča a mať za následok vznik nebezpečnej situácie.
- **VÝSTRAHA:** Je veľmi dôležité, aby sa dvierka dobre zatvárali a aby neboli poškodené (prehnuté). Poškodené nesmú byť ani závesy a zámky (porušené alebo uvoľnené), tesnenia a tesniace plochy dvierok. Ak sa poškodia, nesmie byť rúra v činnosti, kým nebude opravená kvalifikovaným servisným technikom.
- **VÝSTRAHA:** Neskúšajte akokoľvek zmeniť, nastaviť alebo opraviť dvierka, ovládací panel, poistné zámky alebo iné časti mikrovlnnej rúry. Pod krytom mikrovlnnej rúry je umiestnený mikrovlnný žiarič (magnetron) a zdroj vysokého napätia. Rúra nemá žiadne súčiastky, ktoré by mohol spotrebiteľ sám nastavovať. Je prísne zakázané snímať vonkajší kryt mikrovlnnej rúry! Opravy môže vykonať len kvalifikovaný servisný technik.
- **VÝSTRAHA:** Medzi predný povrch rúry a dvierka nevkladajte žiadne predmety. Kvapaliny a iné pokrmy sa nesmú ohrievať v uzavretých nádobách, pretože sú náchylné k explóziám. Zabráňte usadzovaniu nečistôt alebo zvyškov čistiacich prostriedkov na tesniacich plochách.
- Mikrovlnná rúra je určená pre používanie ako voľne stojaca, nesmie sa umiestňovať do skrinky.
- Výrobok je určený len pre použitie v domácnostiach a pre podobné účely (v obchodoch, kanceláriách a podobných pracoviskách, v hoteloch, moteloch a iných obytných prostrediach, v podnikoch zaisťujúcich nocľah s raňajkami)! Nie je určený pre komerčné použitie! Spotrebič nepoužívajte vonku!
- Ak je spotrebič v činnosti, zabráňte v kontakte s ním domácim zvieratám, rastlinám a hmyzu.

- **Spotrebič nenechávajte v činnosti bez dozoru!**
- Nepoužívajte priestor rúry pre odkladanie vecí. Neskladujte vznetlivé predmety ako napr. chlieb, sušienky apod. vnútri rúry.
- Nepokúšajte sa zapnúť mikrovlnnú rúru, ak má otvorené dvierka.
- Otočný tanier nikdy nedávajte do vody hneď po skončení varenia. V dôsledku prudkého ochladenia by mohol puknúť, alebo sa poškodiť.
- Prípadné texty v cudzom jazyku a obrázky uvedené na obaloch, alebo výrobku, sú preložené a vysvetlené na konci tejto jazykovej mutácie.

Umiestnenie

- Inštalujte a umiestňujte túto rúru iba podľa poskytnutých pokynov.
- Ak bol spotrebič skladovaný pri nižších teplotách, najskôr ho nechajte zaklimatizovať.
- **Spotrebič nesmie byť používaný vo vlhkom alebo mokrom prostredí a v akomkoľvek prostredí s nebezpečenstvom požiaru alebo výbuchu** (priestory kde sú skladované chemikálie, palivá, oleje, plyny, farby a ďalšie horľavé, prípadne prchavé, látky).
- Neumiestňujte mikrovlnnú rúru blízko televízneho alebo rozhlasového prijímača a antén z dôvodu možnosti nepriaznivého vplyvu elektromagnetického poľa MV rúry na prevádzku týchto zariadení.
- Mikrovlnnú rúru používajte výhradne v pracovnej polohe na miestach, kde nehrozí jej prevrhnutie a v dostatočnej vzdialenosti od horľavých predmetov (napr. **záclon, závesov či dreva**), tepelných zdrojov (napr. **kachlí, sporáka, variča, grilu**) alebo vlhkých povrchov (ako sú **výlevky, umývadlá**). Zvýšená teplota a vlhkosť môžu poškodiť komponenty mikrovlnnej rúry.
- Na spotrebič neodkladajte žiadne predmety.
- Spotrebič nikdy nezakrývajte, zabránite tak nebezpečenstvu vnútorného požiaru!
- Pri nutnosti prenesenia nechajte rúru schlaďiť! Pri prevádzke sa zahrieva spodný kryt. Všetky povrchy (napr. obrusy) musia byť odolné voči teplu.

Ohrev

- Nezapínajte prázdnu mikrovlnnú rúru. Ak ju nepoužívate, vložte dnu pohár s vodou. V prípade náhodného zapnutia voda bezpečne pohltí mikrovlnnú energiu.
- Nepoužívajte pri varení namiesto papierových utierok noviny. Prípravu pokrmu pomocou papierových utierok musí odporúčať kuchárska kniha.
- Nepoužívajte drevený riad na dlhodobé ohrievanie. Môže sa zahriať a zuhoľnatieť.
- Nepoužívajte kovový riad ani nekovové nádoby s kovovými (zlatými alebo striebornými) ozdobami. Vždy odstráňte kovové svorky. Kovové predmety môžu spôsobiť vznik elektrického oblúka, ktorý rúru poškodí.
- Nepoužívajte výrobky z recyklovaného a farebného papiera, pretože môžu púšťať farbu a obsahovať nečistoty, ktoré pri varení môžu spôsobiť iskrenie alebo požiar.
- Pred varením a rozmrazovaním odstráňte z potravín plastové obaly. Upozorňujeme však, že v niektorých prípadoch by pokrm mal zostať prikrytý plastovou fóliou — upresňujú to informácie na kúpených potravinách (vzťahuje sa to napríklad na potraviny s menšou hustotou alebo tekuté či kašovité potraviny).
- **Neohrievajte nápoje s vysokým obsahom alkoholu ani veľké množstvo oleja, pretože sa môžu vznietiť!**

- Ak ohrievate v mikrovlnnej rúre tekutiny, môžu sa zohriať na bod varu bez viditeľného bublania. Po vytiahnutí z rúry môže teplotný šok spôsobiť ich prudké vykypenie a náhle vytrysknutie. Možno tomu predísť tak, že pred ohrievaním do nich vložíte špeciálnu lyžičku (z plastu určeného na použitie pri vysokých teplotách) alebo sklenú tyčinku.
- Pred vložením do rúry odstráňte z papierových alebo plastických nádob/sáčkov drôty a kovové držadlá.
- Malé množstvo potravín potrebuje na uvarenie alebo ohriatie kratší čas. Pri nastavení normálnej doby varenia sa môže prehriať alebo spáliť.
- Mikrovlnnú rúru nepoužívajte na fritovanie alebo zaváranie.

Napájací prívod

- **Vidlicu napájacieho prívodu nezasúvajte do elektrickej zásuvky a nevytáhnajte ju z nej mokrými rukami a ťahaním za napájací prívod!**
- Napájací prívod pravidelne kontrolujte.
- Napájací prívod nikdy nekladte na horúce plochy, ani ho nenechávajte visieť cez okraj stola alebo pracovnej dosky. Zavedením alebo zaťahaním za prívod napr. deťmi môže dôjsť k prevrhnutiu či stiahnutiu spotrebiča a následne k vážnemu zraneniu!
- Napájací prívod nesmie byť poškodený ostrými alebo horúcimi predmetmi, otvoreným plameňom, nesmie byť ponáraný do vody ani sa ohýbať cez ostré hrany.
- V prípade potreby použitia predlžovacieho prívodu je nutné, aby nebol poškodený a vyhovoval platným normám.

Záverečné ustanovenia

- Tento spotrebič vrátane príslušenstva používajte iba na účel, na ktorý je určený tak, ako je popísané v tomto návode. Spotrebič nikdy nepoužívajte na žiadny iný účel.
- **POZOR** – Nepoužívajte tento spotrebič v spojení s tepelne citlivým riadiacim zariadením, programátorom, časovačom alebo akýmkoľvek iným zariadením, ktoré zapína spotrebič automaticky, pretože v prípade, že by bol spotrebič zakrytý alebo premiestnený, hrozí nebezpečenstvo požiaru.
- **VAROVANIE:** Pri nesprávnom používaní prístroja, ktoré nie je v súlade s návodom na obsluhu, existuje riziko poranenia.
- Výrobca nezodpovedá za škody spôsobené nesprávnym použitím spotrebiča (napr. znehodnotenie potravín, popálenie, oparenie, ožiarenie, požiar) a nie je povinný poskytnúť záruku na spotrebič v prípade nedodržania zhora uvedených bezpečnostných upozornení.

II. ÚVOD DO MIKROVLNNÉHO VARENIA

Ako pracuje mikrovlnná rúra

Mikrovlny sú forma energie, ktorá sa podobá rozhlasovým a televíznym vlnám i normálnemu dennému svetlu. Všetko vyžaruje mikrovlny — kuchynská výlevka, kávová kanvica, dokonca aj ľudia. Ale tieto mikrovlny sa šíria atmosférou a miznú bez účinku. Mikrovlnná rúra je navrhnutá tak, aby mohla energiu mikrovln využívať. Elektrická energia sa premieňa na mikrovlnnú energiu v magnetróne a mikrovlny postupujú otvormi v stenách rúry do oblasti prípravy pokrmov. Mikrovlny nemôžu prenikáť cez kovové steny rúry, môžu však prenikáť materiálmi, ako sú sklo, porcelán a papier, teda materiálmi, z ktorých sa zhotovuje riad na prípravu pokrmov v mikrovlnných rúrach. Mikrovlny nezohrievajú nádoby, ale tie sa môžu zohriať od teplého pokrmu.

Mikrovlny sú priťahované vlhkosťou potravín, v ktorých spôsobia rozkmitanie molekúl vody 2 450-miliónkrát za sekundu. Molekuly sa pri pohybe o seba trú, a toto trenie spôsobí zahriatie pokrmu.

Veľmi bezpečný spotrebič

Táto mikrovlnná rúra je jedným z najbezpečnejších domácich spotrebičov. Ak otvoríte dvierka, rúra automaticky preruší svoju činnosť.

Faktory ovplyvňujúce dobu varenia

Príprava jedál ovplyvňujú rôzne faktory. Teplota potravín a prísad použitých pri varení spôsobuje veľké rozdiely v čase varenia. Napríklad príprava pokrmu z ľadovo studených potravín bude trvať oveľa dlhšie ako príprava rovnakého pokrmu z potravín, ktoré majú izbovú teplotu. Dobu varenia ovplyvňuje aj nastavený výkon.

III. AKO VLASTNOSTI POTRAVÍN OVPLYVŇUJÚ MIKROVLNNÉ VARENIE

Hustota potravín

Ľahké, pórovité potraviny, napríklad chlieb a pečivo, sa pripravujú rýchlejšie ako ťažké, husté potraviny, napríklad pečené mäso. Pri príprave pórovitých potravín v mikrovlnnej rúre musíte dávať pozor, aby sa vonkajšie časti nevysušili a neskrechli. Preto vonkajšie časti zakrývajte fóliou, ktorá je určená pre mikrovlnnú rúru, alebo ich varte pri nízkom výkone.

Výška potravín

Horná časť vysokých pokrmov, predovšetkým pri pečení, sa uvarí rýchlejšie ako dolná časť. Preto je vhodné počas varenia ich aj niekoľkokrát obrátiť.

Začiatková teplota

Začiatková teplota potravín priamo ovplyvňuje dobu, počas ktorej musí byť pokrm varený alebo ohrievaný. Je to rovnaké ako pri konvenčnom varení — zmrznuté potraviny sa varia dlhšie ako potraviny len chladené a potraviny skladované pri izbovej teplote sa uvaria najskôr.

Obsah vlhkosti v potravinách

Pretože vlhkosť priťahuje mikrovlny, mali by byť relatívne suché potraviny, ako sú pečené mäso a niektoré druhy zeleniny, buď pokropené vodou, alebo zakryté.

Veľkosť potravín

Čím menšie a jednotnejšie sú kusy potravín v mikrovlnnej rúre, tým lepšie. Nakrájané potraviny je vhodné variť vo väčších nádobách, aby sa k nim mikrovlny dostali zo všetkých strán, a zaistili tak rovnomerné varenie.

Množstvo potravín

Počet mikrovln v rúre zostáva stály bez ohľadu na množstvo pripravovaných potravín. Platí, že čím viac potravín do rúry vložíte, tým dlhšie trvá ich príprava. Malé množstvá potravín potrebujú kratší čas varenia alebo ohrievania. Pri použití normálnych dôb varenia alebo ohrievania sa môžu prevariť alebo spáliť.

Kosti a tuky

Kosti vedú teplo a veľké množstvo tuku priťahuje mikrovlnnú energiu. Preto musíte pri príprave plátkov mäsa, ktoré obsahujú kosti a tuk, pracovať opatrne, aby sa mäso uvarilo rovnomerne, ale sa príliš neprepieklo. Pokrm s veľkým obsahom tuku a cukru vyžadujú opatrnú voľbu doby varenia, pretože sa ľahko rozohrejú a spália, alebo dokonca môžu spôsobiť v rúre požiar samovznietením.

Tvar potravín

Mikrovlny prenikajú do potravín len do hĺbky asi 2,5 cm. Vnútorne časti pokrmov sa uvaria postupovaním tepla vytvoreného na povrchu do vnútra. Inými slovami — len vonkajšia časť sa skutočne uvarí mikrovlnnou energiou. Zvyšok sa uvarí vzniknutým teplom. Na základe tohto je zrejmé, že najhorším tvarom pokrmu pre prípravu v mikrovlnnej rúre je hrubý kváder. Než sa stred mierne zahreje, rohy sa spália. Snažte sa preto, aby pokrmy mali zaoblené tvary. Tie sa mikrovlnnou energiou pripravujú najlepšie.

Rozmrazovanie potravín

Zmrazené potraviny možno vložiť priamo do mikrovlnnej rúry (nezabudnite odstrániť všetky kovové uzávery a obaly). Tie časti potravín, ktoré sa rozmrazia rýchlejšie ako ostatné, prikryté. Tým sa proces rozmrazovania spomalí, alebo zastaví. Niektoré potraviny netreba rozmraziť úplne. Napríklad príprava rýb je taká rýchla, že je lepšie ich začať pripravovať ešte mierne zmrazené.

Varenie zmrazených potravín

Tento druh potravín vyžaduje zvláštnu opatrosť, ak sa pripravuje v mikrovlnnej rúre. Je to spôsobené tým, že väčšina pokynov na obaloch potravín sa vzťahuje na konkrétnu rúru. Preto je dôležité vedieť, aký výkon má vaša rúra. Ak nižší, ako je uvedený na obale, treba dobu varenia zmeniť. Doba varenia **ZVYŠUJTE** v jednominútových intervaloch a ak je to možné, potraviny vždy premiešajte. Potom ich nechajte v pokoji odstáť asi 3 minúty.

Prepichovanie

Ak potraviny, ktoré majú na povrchu šupku, škrupinu alebo blanu, neprepichujete, budú v mikrovlnnej rúre pri varení praskať. Vzťahuje sa to na niektoré druhy údenín, žĺtky i bielky vajec, lastúry, ustrice a celý rad druhov zeleniny a ovocia.

Skúška uvarenia

Pretože pokrmy sa v mikrovlnnej rúre uvaria veľmi rýchlo, treba ich často kontrolovať. Niektoré pokrmy sa nechávajú v rúre až do úplného uvarenia, väčšina sa však (vrátane mäsa a hydiny) z rúry vyťahuje v mierne nedovarenom stave a nechá sa odstáť mimo rúry. Počas tejto doby sa vnútorná teplota pokrmu zvýši o 3 až 8 °C.

Doba odstátia

Po vytiahnutí z rúry sa pokrmy nechávajú odstáť v pokoji 3 až 10 minút. Zvyčajne sú po tento čas zakryté, aby si udržali teplo, ak nejde o pokrmy, ktorých štruktúra má byť suchá (niektoré druhy pečiva a suchárov). Odstátie umožňuje dokončiť varenie a rozvinúť chuť a vôňu.

IV. ŠPECIÁLNE POSTUPY PRI MIKROVLNNOM VARENÍ

Rozmiestenie a vzdialenosť

Jednotlivé kusy pokrmov, napríklad pečené zemiaky, malé kúsky pečiva a predkrmy, zohrejete rovnomernejšie, ak budú v mikrovlnnej rúre poukladané v rovnakých vzdialenostiach od seba, najlepšie v kruhu. Nikdy neukladajte potraviny na seba.

Miešanie

Miešanie je jedným z najdôležitejších postupov. Pri mikrovlnnom varení sa potraviny miešajú kvôli rovnomernému šíreniu a rozvádzaniu tepla. Potraviny treba miešať vždy smerom dovnútra, pretože vonkajšia časť sa ohrieva najskôr.

Obracanie

Veľké a dlhé pokrmy (napr. pečené mäso a hydina v celku) sa musia otáčať, aby sa všetky časti uvarili rovnomerne. Vhodné je obracať aj naporciovanú hydinu a rezne.

Prikrývanie fóliou

Na rohy a okraje hranatých pokrmov sa občas kladú pásiky fólie (určenej pre mikrovlnné rúry), ktoré zadržiavajú mikrovlny a chránia tieto časti pred prevarením. Nepoužívajte ich zbytočne veľa a vždy ich bezpečne pripevnite k nádobe, inak by mohli spôsobiť v rúre „iskrenie“, ktoré môže byť príčinou poškodenia mikrovlnnej rúry.

Nadvihnutie

Hrubé alebo husté pokrmy je vhodné nadvihnúť, aby mikrovlny mohli preniknúť aj k spodnej strane a dovnútra pokrmu.

Zhnednutie

Mäso a hydina varené vo vlastnom tuku 15 minút alebo dlhšie ľahko zhnednú samy. Pokrmy pripravované kratší čas môžete natrieť omáčkou, ktorá ich sfarbí a zlepší ich vzhľad.

V. DÔLEŽITÉ POKYNY NA OHRIEVANIE POKRMOV

- Pokrmy počas ohrievania pravidelne miešajte. Ak to nie je možné, potraviny rozložte inak.
- Pri ohrievaní dodržiavajte doby odstátia odporúčané v literatúre, aby ste maximálne využili mikrovlnnú energiu a zabránili prehriatiu pokrmu.
- Ak neviete, či budú niektoré potraviny strácať pri ohrievaní vlhkosť, obaľte ich fóliou určenou pre mikrovlnné rúry a fóliu na niekoľkých miestach prepichnete.
- Pri ohrievaní zemiakov v šupke, chleba, pečiva alebo vlhkých potravín položte potraviny na list pijavého kuchynského papiera, ktorý vlhkosť pohltí.
- Ak budete ohrievať potraviny priamo na tanieri, rozložte ich v rovnomernej vrstve.
- Časy uvedené v literatúre platia pre ohrievanie potravín skladovaných pri izbovej teplote. Ak sú potraviny studené, čas predĺžte.
- Ohrievané potraviny ukladajte na tanier tak, aby silnejšie, hustejšie a mäsitejšie časti ležali na obvode taniera, kde pohltia najviac energie, a tenké časti uprostred taniera.

VI. AKO DOSIAHNETE S MR NAJLEPŠIE VÝSLEDKY

Sledujte prípravu pokrmov

Tabuľky a hodnoty v tomto návode boli pripravené veľmi starostlivo, ale váš úspech bude závisieť od pozornosti, ktorú venujete príprave potravín. Pripravovaný pokrm vždy sledujte.

Mikrovlnná rúra má osvetlenie, ktoré sa automaticky rozsvieti pri jej uvedení do činnosti. Vďaka tomu možno prípravu pokrmu sledovať. Pokyny v literatúre, napríklad zvýšte, premiešajte..., považujte za minimálne úkony. Ak sa vám zdá, že pokrm je pripravený nerovnomerne, urobte to, čo pokladáte ako najvhodnejšie, na odstránenie nedostatku.

Varný riad

V mikrovlnnej rúre nikdy nepoužívajte kovový riad, riad s kovovými ozdobami alebo potiahnutý fóliou. Mikrovlny kovom neprechádzajú. Budú sa odrážať od kovových predmetov v rúre a od kovových stien a vytvoria elektrický oblúk — znepokojujúci jav pripomínajúci blesky. V mikrovlnnej rúre možno bezpečne používať väčšinu žiaruvzdorného nekovového riadu. Niektoré nádoby však môžu obsahovať materiály, kvôli ktorým sú nevhodné na mikrovlnné varenie. Ak pochybujete o tom, či môžete nádobu použiť, dá sa jej vhodnosť na tento účel jednoducho zistiť.

Skúška riadu

Pred použitím mikrovlnnej rúry vyskúšajte, či je váš riad vhodný na varenie alebo ohrievanie v mikrovlnnej rúre. Vložte ho do mikrovlnnej rúry spolu so sklenenou miskou naplnenou vodou. Rúru zapnite na maximálny výkon na 1 minútu. Ak sa voda v sklenej miske ohreje a skúšaný riad zostane na dotyk chladný, je vhodný na mikrovlnné varenie. Ak však voda zostane studená, ale riad bude horúci (Pozor, aby ste sa nepopálili!), znamená to, že absorboval mikrovlny, a preto nie je bezpečný na mikrovlnné varenie.

Materiály, ktoré môžete použiť v mikrovlnnej rúre - pre mikrovlnné varenie

Kuchynské náradie	Poznámky
Hliníková fólia	Iba na zakrytie. Malé hladké kusy môžu byť použité na zakrytie tenkých častí mäsa alebo hydiny, aby sa zabránilo ich prevareniu. Pokiaľ je fólia príliš blízko stien rúry, môže dôjsť k horeniu elektrického oblúku. Fólia by mala byť najmenej 2,5 cm od stien rúry.
Zapekacia miska	Dbajte pokynov výrobcu. Dno zapekacej misy musí byť aspoň 5 mm nad otočným tanierom. Nesprávne použitie môže spôsobiť prasknutie taniera.
Stolové náradie	Iba „microwave-safe“ riadu (bezpečné pre použitie v mikrovlnnej rúre, pozri aj ďalej). Riadte sa pokynmi výrobcu stolového riadu. Nepoužívajte prasknuté alebo naštiepené nádoby.
Sklenené hrnce	Vždy dajte dolu pokrievku. Používajte iba pre ľahké ohriatie jedla. Väčšina sklenených hrncov nie je tepelne odolná a môže prasknúť.
Sklenený riad	Iba tepelne odolný sklenený riad. Uistite sa, že neobsahuje železné súčasti. Nepoužívajte prasknuté alebo naštiepené nádoby.
Sáčky pre pečenie v rúre	Riadte sa pokynmi výrobcu. Neuzavierajte drôtikom. Perforujte, aby v rúre mohla unikať para.
Papierové taniere a šálky	Používajte iba pre krátkodobé varenie/ohrievanie. Nenechávajte pri a šálky varení rúru bez dozoru.

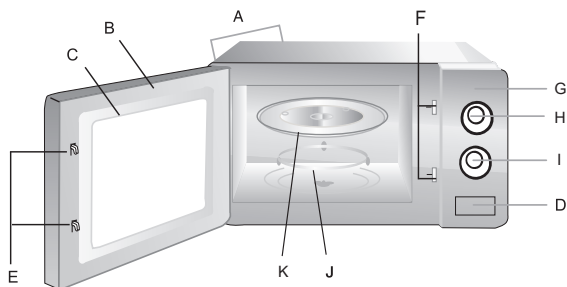
Papierové utierky	Použite pre zakrytie jedla pre prihrievanie a absorbovanie tuku. Bez dozoru používajte iba pre krátkodobé varenie.
Pergamenový papier	Používajte ako ochranu pred striekaním alebo obal pre naparovanie.
Plast	Iba Microwave-safe (bezpečné pre užitie v mikrovlnnej rúre). Riadte sa pokynmi výrobcu. Mal by byť označený ako „Microwave Safe“ (bezpečný pre užitie v mikrovlnnej rúre). Niektoré plastové nádoby zmäknú, keď sa jedlo vnútri zahreje. „Varné sáčky“ a vzduchotesne uzavreté plastové sáčky by mali byť prederavené alebo ventilované podľa doporučení na balení.
Plastový obal	Iba Microwave-safe (bezpečné pre užitie v mikrovlnnej rúre). Použite pre zakrytie jedla v priebehu varenia, aby zostala zachovaná vlhkosť. Dávajte pozor, aby sa plastový obal nedotýkal jedla.
Teplomery	Iba Microwave-safe (bezpečné pre užitie v mikrovlnnej rúre) (teplomery pre určenie teploty mäsa a sladkostí).
Voskovaný papier	Použite pre zakrytie pokrmu pre zabránenie striekaniu a uchovanie vlhkosti.

Materiály, ktoré sa v mikrovlnnej rúre nesmú používať - pre mikrovlnné varenie

Kuchynské náradie	Poznámky
Hliníková tácka	Môže dôjsť k iskreniu a elektrickému výboju. Premiestite jedlo do microwave-safe nádoby (bezpečné pre použitie v mikrovlnnej rúre).
Škatule s kovovým držadlom	Môže dôjsť k iskreniu a elektrickému výboju. Premiestite jedlo do microwave-safe nádoby (bezpečné pre použitie v mikrovlnnej rúre).
Kovové / pokovované kuchynské náradie	Železo bráni prístupu mikrovlnnej energie k jedlu. Kov môže spôsobiť iskrenie a elektrický výboj.
Drôtičky	Môžu spôsobiť iskrenie, elektrický výboj a požiar v rúre.
Papierové sáčky	Môžu v rúre spôsobiť požiar.
Plastiková pena	Plastiková pena sa môže rozpustiť alebo kontaminovať tekutinu vnútri, pokiaľ je vystavená vysokej teplote.
Drevo	Drevo pri používaní v mikrovlnnej rúre vysychá a môže sa rozštiepiť alebo prasknúť.

VII. POPIS

- A** – Ventiláčn  otvory
- B** – Dvierka
- C** – Tesnenie dvierok
- D** – Tla idlo otv rania dvierok
- E** – Z padky dvierok
- F** – Otvory bezpe nostn ch z mkov
- G** – Ovl dac  panel
- J** – Oto n  kr  ok
- K** – Sklen  tanier



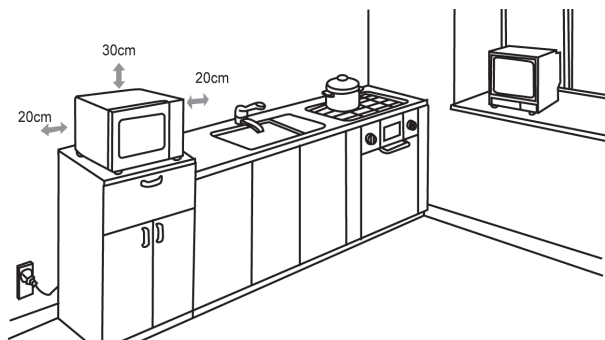
Ovl dac  panel

- H** — Oto n  regul tor v konu — nastavenie v konovej  rovne mikrovln (W)
- I** — Oto n  regul tor  asova a — nastavenie  asu pr pravy (min t)

VIII. INSTALACE, ELEKTRICK  P IPOJEN 

1. Odstr n te v etok obalov  materi l a vyberte pr slu enstvo. Zo spotrebi a odstr n te v etky pr padn  prilnav  f lie, n lepky alebo papier. Na oto n  kr  ok v strede mikrovlnnej r ry polo te sklen  tanier.
2. Mikrovlnn  r ru postavte na zvolen  pevn  rovn  povrch (napr. na kuchynsk  st l alebo  peci ln  stojan pre mikrovlnn  r ru), minim lne 85 cm vysoko a mimo dosahu det , pretože sklo na dvierkach sa m  e po as varenia zohriať na vysok  teplotu. Hore, vzadu a na bokoch ponechajte voľn  priestor na dobr  ventil ciu. Otvory v spotrebi i zaisťuj  pr denie vzduchu pri ventil cii a nesm  sa zakryť ani inak blokovať. Nesm  sa sn mať no i ky r ry. Zakryt m otvorov alebo odmontovan m no i iek sa m  e mikrovlnn  r ra po kodiť.
3. Presved te sa,  e nap jac  pr vod nie je po koden , nie je polo en  pod r rou, ani veden  po ostr ch  i hor cich ploch ch.
4. Neodstraňuj te svetlohned  ochrann  kryt, ktor  je umiestnen  na vn tornej stene MV r ry!
5. Umiestnite MV  o najďalej od r di  a telev zn ch prij ma ov. Funkcia MV m  e sp sobovať ru enie prij manie sign lu t chto spotrebi ov.

Elektrick  z suvka mus  byť pr stupn , aby sa v pr pade nebezpe enstva r ra dala ľahko odpojiť od elektrickej siete. Spotrebi  m  nap jac  pr vod s ochrann m vodi om. Vidlicu treba pripojiť do spr vne zapojenej a uzemnenej z suvky podľ  STN! Odpor  ame pou iť samostatn  elektrick  okruh s isten m **16 A**.



Inštalácia taniera

1. Otvorte dverka a vložte na dno rúry kruhový podstavec taniera. Naň vložte sklenený tanier tak, aby bol stred taniera usadený na hriadeľ na dne mikrovlnnej rúry.
2. Nikdy neobracajte sklenený tanier hore nohami. Sklenený tanier by nikdy nemal byť obmedzovaný v pohybu.
3. V priebehu varenia musí byť používaný sklenený tanier i kruhová podsada taniera.
4. Všetko jedlo a nádoby s jedlom musia byť pri varení položené na sklenenom tanieri.
5. Pokiaľ sklenený podnos alebo kruhová podsada taniera praskne alebo sa rozbije, obráťte sa na najbližšieho povereného obchodného zástupcu.



POZNÁMKA:

Ak rúra nepracuje správne, odpojte ju z el. zásuvky, počkajte 10 sekúnd a znovu ju zapojte.

Ventilace

Na ochladzovanie mikrovlnnej rúry je potrebná dobrá ventilácia. Ak sú počas jej činnosti ventilačné otvory zakryté, mikrovlnná rúra sa prehreje. V tom prípade tepelná poistka mikrovlnnú rúru automaticky vypne. Rúra nebude fungovať, kým dostatočne neochladne. Vzduch vystupujúci z ventilačných otvorov sa môže pri prevádzke zohriať. To je normálne. Pri varení sa bežne tvorí para. Mikrovlnná rúra je navrhnutá tak, aby paru vypúšťala cez ventilačné otvory na boku a zadnej časti spotrebiča.

Informácia - Pri jednotlivých nastaveniach sú k dispozícii nasledovné úrovne výkonu. Všetky čísla sú uvádzané ako percentá najvyššieho možného výkonu.

TABUĽKA VÝKONOVÝCH ÚROVNÍ MIKROVLNNEJ RÚRY

Mikrovlnný výkon	Symbol	Výkon (%)
Max.		100
Stredne vysoký		88
Stredný		73
Stredne nízky		52
Rozmrazovanie	❄	42
Min.		20

POKYNY PRE MIKROVLNNÉ VARENIE/OHRIEVANIE

1. Otvorte dvierka mikrovlnnej rúry, pokrm vložte do stredu skleneného taniera a dvierka zatvorte.
2. Otočným regulátorom **H** nastavte úroveň mikrovlnného výkonu podľa pripravovaného pokrmu.
3. Požadovaný čas prípravy nastavte otočením regulátora časového spínača **I** v smere hodinových ručičiek. Mikrovlnná rúra začne pracovať.
4. Keď sa regulátor časového spínača vráti na **0** (nulu), zaznie zvukový signál a mikrovlnná rúra sa automaticky vypne.
5. Otvorte dvierka a vyberte pokrm z mikrovlnnej rúry.
6. **Ak chcete ukončiť prípravu pred uplynutím nastavenej doby, vráťte časový regulátor na 0 (nulu).**

POZNÁMKA:

Ak nastavujete čas kratší ako 2 minúty, nastavte najprv čas dlhší a potom regulátor vráťte na nižšiu hodnotu.

POKYNY PRE ROZMRAZOVANIE

Rozmrazovanie mikrovlnami je oveľa rýchlejšie ako rozmrazovanie v chladničke a bezpečnejšie ako rozmrazovanie pri izbovej teplote, pretože nepodporuje rozmnoženie škodlivých baktérií. Dôležité je si uvedomiť, že rozmrazovanie trvá dlhšie ako normálne varenie. Pokrm kontrolujte, počas rozmrazovania ho aspoň raz otočte.

Hmotnosť mäsa pre rozmrazovanie na grafike výrobu je len informatívna a závisí od viacerých faktorov. Čas voľte s ohľadom na aktuálnu teplotu a stav suroviny. U hlboko zmrazeného mäsa pri dlhšom rozmrazovaní dajte pozor, aby nedošlo k čiastočnému uvareniu okrajových a slabých častí.

Upozornenie

Hneď ako otočíte regulátor časového spínača, mikrovlnná rúra začne pracovať a osvetlí sa vnútorný priestor. Dvierka možno počas prípravy otvoriť, časový regulátor sa zastaví a preruší sa vyžarovanie mikrovln. Po zatvorení dvierok bude príprava pokračovať až do uplynutia zvolenej doby. Po jej uplynutí zaznie zvukový signál a regulátor času bude v polohe **0**. Otočný tanier sa môže pohybovať v oboch smeroch.

Pokiaľ nie je rúra v chode, vždy nezabudnite nastaviť regulátor časovača **I** do pozície **0**!

IX. OTÁZKY A ODPOVĚDI

Čo sa stalo, keď nesvieti svetlo v rúre?

- Vypálila sa žiarovka.

Prečo z ventilačných otvorov vychádza para a zo spodnej časti dvierok kvapká voda?

- Para vzniká normálne počas varenia. Mikrovlnná rúra má ventilačné otvory, ktorými odvádza vzniknutú paru, občas sa však skondenzuje na dvierkach a potom kvapká zo spodnej strany dvierok. Je to úplne normálne a bezpečné.

Môže mikrovlnná energia prejsť okienkom dvierok?

- Nie! Kovová clona odráža energiu späť do dutiny. Otvory a vstupy umožňujú priechod svetla, ale neumožňujú priechod mikrovlnnej energie.

Prečo vajcia niekedy vystreľujú?

- Pri varení vajec môže žltok vystreliť, pretože sa v ňom tvorí para. Aby sa tak nestalo, pred varením mu treba prepichnúť blanu. Vajcia nikdy nevaríte bez prepichnutia škrupiny!

Prečo sa po skončení varenia odporúča doba odstátia?

- Doba odstátia je veľmi dôležitá. Pri mikrovlnnom varení teplo vzniká v pokrme, nie v rúre. Mnoho potravín si vytvorí dostatočne veľké vnútorné teplo, ktoré umožní pokračovanie varenia pokrmu aj po jeho vytiahnutí z rúry. Doba odstátia umožňuje kompletne uvariť veľké kusy mäsa, zeleniny a pečiva bez toho, aby sa povrch prevaril.

Prečo mikrovlnná rúra neuvarí pokrm vždy tak rýchlo, ako to uvádzajú pokyny na ich úpravu?

- Ešte raz si prečítajte recept, aby ste sa uistili, či ste dodržali všetky pokyny a prípadne zistili, čo mohlo spôsobiť odchýlku od uvedenej doby. Doby varenia a nastavené teploty sú odporúčané hodnoty, ktoré majú zabrániť prevareniu, ktoré je jedným z najbežnejších problémov začiatočníkov pri používaní mikrovlnnej rúry. Odchýlky od veľkosti, tvaru, hmotnosti, rozmeru a teploty si budú vyžadovať dlhší alebo kratší čas prípravy. Podľa vlastnej úvahy a odporúčaných hodnôt si overte, či bol pokrm pripravený tak, ako by ste ho pripravili klasickým varením.

Prečo sa v rúre objavujú iskry a praskanie (elektrický oblúk)?

- Používate riad s kovovými časťami alebo ozdobami (striebornými alebo zlatými). Nechali ste v rúre vidličku alebo iný kovový predmet. Používate veľké množstvo fólie. Používate kovové sponky. V priestore mikrovlnnej rúry sú zvyšky pripáleného pokrmu.

X. ÚDRŽBA

Pred údržbou odpojte spotrebič od elektrickej siete vyťahnutím vidlice napájacieho prívodu z elektrickej zásuvky! Vnútorne steny MV rúry udržiavajte čisté a suché, aby sa netvorili nánosy mastnoty a zvyškov pokrmov. Všeobecne platí, že MV rúru treba čistiť po každom použití.

Vnútorne steny

Navlhčenou handričkou odstráňte všetky zvyšky jedál medzi dvierkami a mikrovlnnou rúrou. Táto oblasť musí byť dôkladne očistená, aby sa dvierka mohli dobre zatvárať. Handričkou a saponátom odstráňte všetky mastné škvrny, potom steny opláchnite a osušte. Nepoužívajte čistiace prostriedky, ktoré sú drsné a agresívne, pretože poškriabu a poškodia povrch mikrovlnnej rúry.

Pachy vo vnútri rúry odstránite tiež tak, že do nádoby vhodnej pre mikrovlnnú rúru nalejete šálku vody s citrónovou šťavou vymačkanou z jedného citróna spolu so šupkou a necháte na ňu 5 minút pôsobiť mikrovlny. Nakoniec vnútro rúry utrite a vysušte.

POZOR:

Nikdy nelejte do mikrovlnnej rúry vodu

Dvierka

Dvierka a tesnenie dvierok musia zostať čisté. Umývajte ich len roztokom teplej vody a saponátu, potom ich dôkladne osušte. Nepoužívajte abrazívne prostriedky, napríklad čistiace prášky, oceľové drôtky alebo plastové škrabky. Kovové časti sa udržiavajú najľahšie tak, že ich budete často utierať vlhkou handričkou.

Vonkajšie časti

Vnější skříň čistěte jemným hadříkem a teplou vodou, pak ji osušte měkkým hadříkem. Dbejte na to, aby se do ventilačních otvorů nedostala voda. Jestliže se znečistí napájecí přívod, otřete jej vlhkým hadříkem. Vždy se přesvědčete, že povrch těsnění dvířek je čistý.

Otočný tanier

Otočný tanier po každom použití umyte čistou vodou. Otočný krúžok aspoň raz za týždeň vyberte a vyčistite v roztoku horúcej vody a saponátu. Vodiacu plochu treba udržiavať čistou, aby masnota nebránila otáčaniu koliesok, inak sa môže zvýšiť hlučnosť mikrovlnnej rúry.

Údržbu rozsiahlejšieho charakteru alebo údržbu, ktorá vyžaduje zásah do vnútorných častí spotrebiča, musí vykonať iba špecializovaný servis!

Nedodržaním pokynov výrobcu zaniká právo na záručnú opravu!

XI. EKOLÓGIA A OCHRANA ŽIVOTNÉHO PROSTREDIA



Tento spotrebič je označený v súlade s európskou smernicou 2012/19/EÚ o odpadových elektrických a elektronických zariadeniach (OEEZ). OEEZ obsahujú tak znečisťujúce látky (ktoré môžu mať negatívny vplyv na životné prostredie), ako aj základné prvky (ktoré môžu byť znovu použité). Je dôležité, aby OEEZ podstúpili osobitné zaobchádzanie pre správne odstránenie a likvidáciu znečisťujúcich látok a obnovenie všetkých materiálov. S odpadovými elektrickými a elektronickými zariadeniami sa nesmie zaobchádzať ako s domovým odpadom. OEEZ by mali byť odvezené do špeciálnych zberných dvorov spravovaných miestnym úradom alebo registrovanou spoločnosťou. V mnohých krajinách môže byť k dispozícii vyzdvihnutie veľkých OEEZ u zákazníka. Keď kúpite nový spotrebič, môžete starý odovzdať obchodníkovi, ktorý musí bezplatne prijať jeden starý spotrebič za jeden nový predaný spotrebič, pokiaľ ide o ekvivalentný typ s rovnakými funkciami, aké má nový zakúpený spotrebič.

XII. TECHNICKÁ DATA

Napätie (V)	230 V~ 50 Hz
Príkion (W)	1100
Výkon mikrovln (W)	700
Rozmery Š x V x H (mm) - vonkajšie	446 × 243 × 338
Rozmery Š x V x H (mm) - vnútorné	301 × 202 × 311
Rozmery Š x V x H (mm) - otočného taniera	Ø 245
Obsah (l)	17
Hmotnosť (kg) cca	9,4
Príkion v pohotovostnom režime je	< 0,50 W

Upozornění a symboly použité na spotřebiči, obalech nebo v návodu

HOUSEHOLD USE ONLY | Len na použitie v domácnosti

DO NOT IMMERSE IN WATER OR OTHER LIQUIDS

Neponárať do vody alebo iných tekutín.



TO AVOID DANGER OF SUFFOCATION, KEEP THIS PLASTIC BAG AWAY FROM BABIES AND CHILDREN. DO NOT USE THIS BAG IN CRIBS, BEDS, ARRANGES OR PLAYPENS. THIS BAG IS NOT A TOY.



Nebezpečenstvo udusenía. Nepoužívajte toto vrecúško v kolískach, postieľkach, kočíkoch alebo detských ohrádkach. PE vrecko odkladajte mimo dosahu detí. Vrecko nie je na hranie.



Nesmie byť likvidované spoločne s komunálnym odpadom.



UPOZORNENIE



Horúci povch



Čítajte návod na obsluhu

PRECAUTIONS FOR SAFE USE TO AVOID POSSIBLE EXPOSURE TO EXCESSIVE MICROWAVE ENERGY. DO NOT ATTEMPT TO OPERATE THIS OVEN WITH:

- A) OBJECT CAUGHT IN DOOR;
- B) DOOR THAT DOES NOT CLOSE PROPERLY;
- C) DAMAGED DOOR, HINGE, LATCH, OR SEALING SURFACE

Bezpečnostné opatrenia pre zabránenie možnému vystaveniu nadmernej mikrovlnnej energie; Nepokúšajte sa pracovať s touto rúrou, pokiaľ:

- a) je v dvierkach zachytený nejaký predmet; b) dvierka nie sú riadne uzatvorené;
- c) sú dvierka, sklo, háčiky alebo tesniace plocha poškodené..

FOR MICROWAVE OVEN ONLY | iba pre mikrovlnné rúry

WARNING: MICROWAVE ENERGY, DO NOT REMOVE THIS COVER |

Varovanie: mikrovlnná energia, neodstraňujte tento kryt.

XIII. RIEŠENIE PROBLÉMOV

NORMÁLNE STAVY	
Mikrovlnná rúra ruší príjem TV	Ak je rúra v prevádzke, môže dochádzať k rušeniu rádiového a TV príjmu. Je to podobné, ako rušenie od malých elektrospotrebičov, ako sú mixéry, vysávače a ventilátory. Ide o normálny stav.
Svetlo v rúre sa stmieva	Pri mikrovlnnom varení na nízky výkon sa môže svetlo stmievať. Ide o normálny stav.
Na dvierkach sa zráža para, z vetracích otvorov vychádza horúci vzduch	Pri varení môže z pokrmu vychádzať para. Väčšina vyjde vetracími otvormi. Časť sa však môže vyzrážať na chladných plochách, ako sú dvierka. Ide o normálny stav.
Zapnutie rúry omylom bez pokrmu vo vnútri.	Prevádzkovať rúru prázdnu, bez pokrmu vo vnútri, nie je dovolené. Je to veľmi nebezpečné.

PROBLÉM	MOŽNÁ PŘÍČINA	ŘEŠENÍ
Rúru nemožno spustiť.	Vidlica kábla nie je riadne zasunutá do zásuvky.	Vytiahnite vidlicu. Znova ju zasunúte po 10 sekundách.
	Prepálená poistka alebo vypol istič.	Vymeňte poistku alebo zapnite istič (opravu musí vykonať kvalifikovaný pracovník).
	Problém so zásuvkou.	Vyskúšajte zásuvku iným elektrickým spotrebičom.
Rúra nehreje.	Nie sú správne zatvorené dvierka.	Zatvorte správne dvierka.

XIV. TECHNICKÉ INFORMACE

- Technické informácie sa nachádzajú na Typovom štítku vo vnútri spotrebiča (eventuálne na jeho zadnej strane).
- „Návod na použitie“ nájdete k stiahnutiu na stránkach: **www.eta.sk**
- Uschovajte užívateľskou príručku a všetky ostatné dokumenty dodané s týmto spotrebičom.
- Názov modelu (číslo produktu) nájdete na Typovom štítku spotrebiča.
- Výrobca si vyhradzuje právo na zmenu technickej špecifikácie výrobku.
- Prípadné ďalšie dotazy zasielajte na **info@eta.cz**

XV. PÉČE O ZÁKAZNÍKA

- Vždy používajte originálne náhradné diely.
- Pri kontaktovaní nášho autorizovaného servisu alebo informačnej linky sa uistite, že máte k dispozícii nasledujúce údaje: Názov modelu (číslo produktu) a sériové číslo (SN).
- Tieto informácie môžete nájsť na Typovom štítku (alebo na samostatnom štítku v jeho blízkosti).
- Výrobca poskytuje na spotrebič štandardnú zákonnú záruku v dĺžke 24 mesiacov.
- Pre ďalšie informácie ohľadne servisu a nákupu náhradných dielov navštívte naše webové stránky: **www.eta.sk/servis**

eta 2210

Dear customer, thank you for purchasing our product. Please read the instruction manual very carefully before putting this machine into operation and keep this manual together with the warranty card and the receipt well. The pictures in the manual are for illustrative purposes only, in reality the product may differ in detail.

I. SAFETY INSTRUCTIONS

- Before the first use, read the instructions for use carefully, look at the picture and store the instructions for use for the future. Consider the instructions for use as a part of the appliance and pass them on to any other user of the appliance.
- Check whether the data on the type label correspond with the voltage in your socket. The power cord plug has to be connected to the properly connected and grounded socket according to the national standard.
- This appliance can be used by children aged from 8 years and above and persons with reduced physical, sensory or mental capabilities or lack of experience and knowledge if they have been given supervision or instruction concerning use of the appliance in a safe way and understand the hazards involved. Children shall not play with the appliance. Cleaning and user maintenance shall not be made by children without supervision. Children younger than 8 years must be kept out of reach of the appliance and its power cord.
- If the power cord of the appliance is corrupted, it has to be replaced by the manufacturer, its service technician or a similarly qualified person so as to prevent dangerous situations.
- Before replacing accessories or accessible parts, which move during operation, before assembly and disassembly, before cleaning or maintenance, turn off the appliance and disconnect it from the mains by pulling the power cord from the power socket!
- Always unplug the appliance from power supply if you leave it unattended and before assembly, disassembly or cleaning.
- Never use the appliance if its power cord or plug is damaged, if it does not work properly, if it fell down and was damaged or if it fell to water. In this case take the appliance to a special service to check its safety and proper function.
- Min. height of space needed above the top surface of the oven is 300 mm.
- Use only kitchenware, which is suitable for use in microwave ovens.

- The microwave oven is intended for heating up food and beverages. Drying of food or clothes and warming of heating blankets, house shoes, sponges, damp textile and similar objects may lead to danger of injury, combustion or fire.
- When food is heated in kitchenware of plastics or paper, check the oven from time to time to prevent combustion.
- If there is smoke, turn off the appliance or pull out the fork from the socket and leave the door open to prevent the spreading of potential fire.
- Microwave heating of beverages may cause delayed boil, which needs to be kept in mind when holding the cup.
- The content of baby bottles and baby food must be stirred or shaken and the temperature must be checked before consumption to prevent burning.
- Eggs in shells and whole hard-boiled eggs must not be heated in microwave ovens, because they can explode even after the microwave heating is finished.
- The oven should be cleaned thoroughly and potential remains of food removed.
- Not keeping the oven clean might lead to damaging its surface, which could negatively impact the lifetime of the appliance and result in a dangerous situation.
- Liquids and other foods may not be heated in closed containers – they are apt to explode.
- When the appliance is in operation, prevent pets, plants or insects to get in contact with it.
- **Do not leave the appliance in operation unattended!**
- **There is a microwave emitter (magnetron) and a source of high voltage under the cover of the MW. There are no user-adjustable parts in the appliance. It is strictly forbidden to remove the outer covers of the MW oven!**
- Do not use the oven cavity for storage purposes. Do not store items, such as bread, cookies, etc. inside the oven.
- Do not attempt to put the appliance in operation when the door is opened.
- Do not put the turning plate in water right after cooking. It could break or become damaged as a result of a sudden cool-down.
- **WARNING:** It is very important that the door closes properly and is not damaged (bent). Further, hinges and locks (broken or loose), sealing and sealing areas of the door must not be damaged. In case of damage, these parts must be repaired by a qualified service technician.
- **WARNING:** Do not attempt to adjust, set or repair the door, control panel, safety locks or other parts of the MW oven. Repairs must be carried out by a qualified service technician only.
- **WARNING:** Do not put any objects between the front surface and door, prevent setting of dirt or residues of cleaning agents on the sealing areas.
- All text in other languages and pictures shown on the packaging, or the product itself, are translated and explained at the end of this language mutation.

- Install and locate this oven only in accordance with the installation instructions provided.
- The microwave oven is intended as a stand-alone appliance, it must not be placed in a cupboard.
- If the appliance was stored at lower temperatures, acclimatize it first, by which you remove stiffness and mechanical resistance of the plastic parts will be kept.
- It is not intended for outdoors use.
- The product is intended for home use and similar (in shops, offices and similar workplaces, in hotels, motels and other residential environments, in facilities providing accommodation with breakfast). It is not intended for commercial use!
- The appliance must not be used in damp or wet environment and in any environment with the danger of fire or explosion (spaces where chemicals, fuels, oils, gases, paints and other flammable or volatile materials are stored).
- Do not place the MW oven in proximity of TV's, radios and antennas because of a potential bad effect of the electromagnetic field of the MW oven on the operation of this appliance. Do not use this MW outside, out of your household!
- Use the MW oven only in its working position in places where there is no danger of it toppling and in sufficient distance from flammable objects (e.g. **curtains, drapes, wood** etc.), heat sources (e.g. **fireplace, stove, el./gas cooker, radiators** etc.) and wet surfaces (e.g. **sinks, basins** etc.). Increased temperature and moisture could damage the components of the MW oven.
- Do not turn the MW on if it is empty (without any food inside). If you are not using the MW oven, we recommend putting a glass with water inside. If the oven should be turned on by accident, the water will safely absorb the microwave energy.
- Do not place any objects on the appliance.
- Never cover the appliance; thus you will prevent the risk of interior fire.
- Do not use newspaper instead of paper towels when cooking, these paper towels must be recommended for the given meal in the cookbook.
- Do not use wooden dishes for long heating. They could heat up and carbonize.
- Do not use metal or non-metal dishes with golden or silver decorations. Always remove metal wire clips. Metal objects in MW may cause occurrence of electric arc which will damage the MW.
- Do not use products from recycled paper, because they may run colours and may contain impurities which may cause sparkles or fire during cooking.
- Remove all plastic packaging before cooking and defrosting. Beware, however, that in some cases the meal should remain covered with plastic foil – see information on bought foods (e.g. food with lower thickness or liquid or pulpy foods).
- **Do not heat drinks with high contents of alcohol or big amounts of oil (both could catch on fire)!**
- If you are heating liquid in the MW, it could heat over the boiling point without any visible signs of bubbles. After removing the dish a heat shock may cause sudden overflow and burst of boiling liquid. You can prevent this by putting a spoon made of special plastic for use in high temperatures or a glass stick in the dish with liquid before putting into the oven.
- Remove wire twist-ties and metal handles from paper or plastic containers/bags before placing them in the oven.
- Small quantities of food requires shorter time for cooking or heating. When using regular times they may overheat or burn.
- Do not use the MW for frying or preserving.

- If you need to move the oven, let it cool down! The bottom cover heats up during operation. Any surface (e.g. tablecloths) must be heat resistant.
- **Do not plug the fork of the supply cord into the power outlet and do not unplug the cord with wet hands or by pulling by the supply cord!**
- Check the condition of the power cord of the appliance regularly.
- Never put the power cord on hot surfaces or do not let it hang over the edge of a table or a work top. Plugging or pulling the power cord e.g. by children can result in tilting over or drawing the appliance down and serious injury!
- The power cord must not be damaged with sharp or hot objects, open fire, it must not be sunk into water or bent over sharp edges.
- If you need to use an extension cord, it has to be uncorrupted and it has to comply with the valid standards.
- Use this appliance only for the purpose for which it was designed as specified in this user's manual. Never use the appliance for any other purpose.
- **CAUTION** – Do not use the appliance with a program, time switch or any other part that turns the appliance on automatically as there is a risk of fire if the appliance is not covered or placed properly.
- **WARNING:** There is a risk of injury in case of incorrect use (not in accordance with the manual) of the appliance.
- The manufacturer is not liable for any damage cause by incorrect use of the device (e.g. **devaluation of food, burns, scalding, irradiation by microwaves, fire**) and is not liable for the warranties in case of breaching the precautions mentioned above.

II. INTRODUCTION TO MICROWAVE COOKING

How a microwave works

Microwaves are a form of energy similar to radio and television waves and regular daylight. Everything radiates microwaves – kitchen sink, coffee pot, even people. But microwaves spread through the atmosphere and disappear without effect. MW is designed to utilize the microwave energy. Electricity is transformed into MW energy in magnetron and microwaves proceed through the openings in the walls of the oven into the food preparation space. Microwaves can not penetrate the microwave walls but can penetrate materials such as glass, porcelain and paper, thus materials of which the ware for microwave food preparation is made. Microwaves do not heat the dishes but the dishes may be heated by the heat of the heated food. Microwaves are drawn by moisture in the food where they cause vibration of the molecules of water 2450 times per second. The molecules rub against each other and create friction which causes the heating of the food.

Very safe appliance

MW oven is one of the safest home appliances. If the door is opened, the MW automatically stops its operation.

Factors affecting the cooking time

The cooking time is affected by several factors. The temperature of food and ingredients used for cooking causes big differences in the cooking length. E.g. food preparation with ice-cold food will last substantially longer than preparation of the same food with ingredients whose temperature is room temperature. The cooking time is also affected by the set power.

III. HOW FOOD QUALITIES AFFECT MICROWAVE COOKING

Food density

Light, porous foods such as pastry and bread are prepared faster than heavy, dense foods such as roast. When preparing porous foods in MW oven, make sure the outer parts do not dry and crisp. Cover the outer parts with foil (for MW ovens) or cook at low power.

Food height

Top part of tall foods, namely when baking will bake faster than lower part. It is therefore suitable to turn the food while cooking, sometimes several times.

Initial temperature

The initial temperature of the food directly affects the time for which the food needs to be cooked or heated. It is the same as with conventional cooking – frozen foods cook longer than foods refrigerated and foods stored at room temperature.

Moisture in food

Because the microwaves are drawn by moisture, relatively dry foods such as roast or some kinds of vegetable should be sprinkled with water or covered

Food size

The smaller and more unified the pieces of ingredients in the MW are, the better. It is also suitable to cook cut-up food in bigger kitchen ware in order that the microwaves may get to the pieces from all sides and ensure even cooking.

Quantity of food

The amount of microwaves remains the same regardless of the quantity of food prepared. The more food you put in the oven the longer will the preparation take. Small quantity of food requires shorter time for cooking or heating. When using regular times for cooking or heating, the food may overheat or burn

Bones and fats

Bones conduct heat and big amounts of fat draw MW energy. When preparing slice of meat with bones and fat, be careful not to cook the meat unevenly and roast it too thoroughly. Foods with big amounts of fat and sugar require careful choice of cooking time because they may easily become hot and burn or even cause fire in the MW by self-ignition.

Shape of ingredients

Microwaves penetrate the food only approx. 2.5 cm. The inner parts of the food will cook by the heat created on the surface penetrating inward. In other words, only the inner parts of food will actually cook by the microwave energy. The rest will cook by heat distribution in the food. It is therefore obvious that the worst shape of food for food preparation by MW oven is thick block. Before the centre heats up, the edges will burn. Try to make the edges of food round. These will cook best in the MW.

Defrosting frozen foods

Frozen foods may be put into the MW oven for defrosting (do not forget to remove all metal clips and packages). Cover the parts of food which defrost faster than others if needed. The process of defrosting will thus slow down or stop. Some foods do not need to be defrosted completely before further preparation. E.g. preparation of fish is so quick that it is sometimes better to start preparing them when slightly frozen.

Cooking of frozen foods

This kind of food requires special care if it is prepared in a MW oven. It is because most of the information on the packaging refers to a specific oven. It is therefore necessary to know the power of your oven. If your oven has lower power than stated in the information on the packaging, you should alter the cooking time INCREASE the cooking time in one minute intervals and stir the food every time if possible. Then, let it rest for at least 3 minutes.

Piercing

Foods in shells, skin or membranes will burst in the MW oven unless you pierce them before cooking. This includes some kinds of smoked meats, yolks and egg whites, clams, oysters and several kinds of vegetable and fruit.

Checking the state

Because foods will cook fast in the MW, it is necessary to check them frequently. Some foods are left in the oven till they are cooked completely but most of the foods (incl. meat and poultry) should be taken out of the oven shortly before well-done and be let finish cooking out of the oven. During this time, the inner temperature of the food will rise by 3 °C to 8 °C.

Lag time

Let the food rest when removed from the oven for at least 3 to 10 minutes. The food is usually covered for this time to keep the heat inside unless it is food whose texture should be dry (e.g. some kinds of breads and crackers). The lag enables the cooking to finish and the taste and smell to spread.

IV. SPECIAL PROCESSES DURING MICROWAVE COOKING

Placing and distance

The individual pieces of foods such as baked potatoes, small pieces of bread and appetizers will heat up more evenly if they are spread in the MW oven by same distance from each other, the ideal shape being circle. Do not stock the ingredients on top of each other.

Stirring

Stirring is one of the most important processes in microwave cooking. Stirring in microwave cooking serves to allow the heat to spread. Stir always from the outside inward because the outer part of the food heats first.

Turning

Large and long ingredients (such as roast or whole poultry) do not need to be turned for all the parts to cook evenly. It is also suitable to turn chopped poultry and schnitzels.

Covering with foil

Strips of foil are sometimes put on the corners and edges of angular ingredients (foil for MW ovens) which hold the microwaves and protect these parts from over-cooking. Do not use an excessive amount of foil and always attach it safely to the ingredient or the kitchen ware, otherwise sparkling might occur in the oven which could damage it!

Lifting

It is good to lift heavy or thick foods so that the microwaves may penetrate to the bottom part and inside the ingredient.

Browning

Meat and poultry cooked for 15 minutes or longer will brown slightly in their fat. Foods prepared for a shorter time may be smeared with a sauce which will cause browning and appealing look.

V. IMPORTANT INSTRUCTIONS FOR HEATING FOODS

- Stir the foods regularly during heating. If stirring is not possible, position the food differently.
- Keep the lag times recommended in the literature in order to utilize the MW energy at full and prevent over-heating of the food.
- If you are not sure about if an ingredient will lose moisture during heating, wrap it tightly in a foil suitable for MW ovens and pierce the foil in several places.
- When heating potatoes in skin, bread, pastry or moist ingredients, place the ingredients on a sheet of blotting kitchen paper which will absorb the moisture.
- If you are going to heat the food on a plate, try placing them in an even layer.
- The times given in the literature are valid for heating ingredients at room temperature. If the ingredients are cold, increase the time.
- Place the heated ingredients on the plate in a way that the heavier, thicker and meatier parts are on the rim of the plate where they will absorb most of the energy and the thinner parts in the middle.

VI. HOW TO ACHIEVE THE BEST RESULTS IN THE MW OVEN**Watch the operation of the product**

The diagrams and values in this manual were prepared very thoroughly but your success in preparing food depends on how much of your attention you will pay to the food prepared. Always watch the food prepared. The MW is equipped with a light which will automatically light up when put to operation. Thanks to that it is possible to watch the process of preparation. Consider instructions in literature such as „increase“, „stir“ etc. minimal steps. If it seems that the meal is prepared unevenly, do what you consider best to repair the flaws.

Cooking ware

Never use metal dishes, dishes with metal decorations or dishes coated with foil. Microwaves do not penetrate metal. They will reflect off of the metal objects in the oven and the walls and cause an electric arc – disturbing phenomenon resembling lightning. Most fire-resistant non-metal dishes can be used in the MW oven safely. Some dishes may contain materials due to which they become unsuitable for MW cooking. If you have doubts about whether a specific dish is suitable, you can find out in a simple way.

Testing dishes for microwave cooking

Test the dishes for MW suitability before using it in the MW oven. Put the tested dish in the MW oven together with a glass bowl filled with water and turn the oven on for minute at maximum power. If the water in the glass bowl heats and the tested dish remains cold, this dish is suitable for microwave cooking. If the tested dish is hot (Beware not to burn your fingers!), it means that the microwaves were absorbed by the dish and this dish is not suitable for microwave cooking.

Materials you can use in microwave oven - for microwave cooking

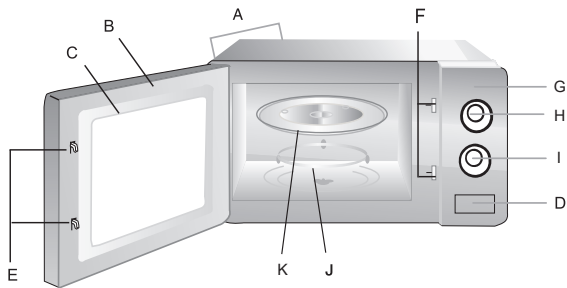
Utensils	Remarks
Aluminum foil	Shielding only. Small smooth pieces can be used to cover thin parts of meat or poultry to prevent overcooking. Arcing can occur if foil is too close to oven walls. The foil should be at least 1 inch (2.5 cm) away from oven walls.
Browning dish	Follow manufacturer's instructions. The bottom of browning dish must be at least 3/16 inch (5 mm) above the turntable. Incorrect usage may cause the turntable to break.
Dinnerware	Microwave-safe only. Follow manufacturer's instructions. Do not use cracked or chipped dishes.
Glassjar	Always remove lid. Use only to heat food until just warm. Most glass jars are not heat resistant and may break.
Glassware	Heat-resistant oven glassware only. Make sure there is no metallic trim. Do not use cracked or chipped dishes.
Oven cooking bags	Follow manufacturer's instructions. Do not close with metal tie. Make slits to allow steam to escape.
Paper plates and cups	Use for short-term cooking/warming only. Do not leave oven unattended while cooking.
Paper towels	Use to cover food for reheating and absorbing fat. Use with pervision for a short-term cooking only.
Parchment paper	Use as a cover to prevent splattering or a wrap for steaming.
Plastic	Microwave-safe only. Follow the manufacturer's instructions. Should be labeled "Microwave Safe". Some plastic containers soften, as the food inside gets hot. "Boiling bags" and tightly closed plastic bags should be slit, pierced or vented as directed by package.
Plastic wrap	Microwave-safe only. Use to cover food during cooking to retain moisture. Do not allow plastic wrap to touch food.
Thermometers	Microwave-safe only (meat and candy thermometers).
Wax paper	Use as a cover to prevent splattering and retain moisture.

Materials to be avoided in microwave oven - for microwave cooking

Utensils	Remarks
Aluminum tray	May cause arcing. Transfer food into microwave-safe dish.
Food carton with metal handle	May cause arcing. Transfer food into microwave-safe dish.
Metal or metaltrimmed utensils	Metal shields the food from microwave energy. Metal trim may cause arcing.
Metal twist ties	May cause arcing and could cause a fire in the oven.
Paper bags	May cause a fire in the oven.
Plastic foam	Plastic foam may melt or contaminate the liquid inside when exposed to high temperature.
Wood	Wood will dry out when used in the mw oven and may split or crack.

VII. DESCRIPTION

- A** – ventilation openings
- B** – door
- C** – door sealing
- D** – opening door button
- E** – door latches
- F** – safety locks openings
- G** – control panel
- J** – turning circle
- K** – glass plate

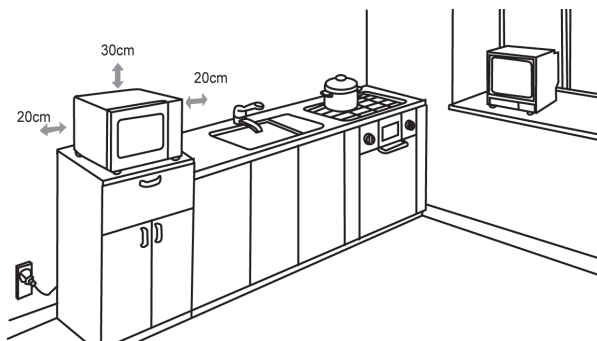


Control panel

- H** – Rotary power regulator – setting the power of the microwaves (**W**)
- I** – Time regulator – cooking time setting (**minutes**)

VIII. INSTALLATION, ELECTRICAL CONNECTION

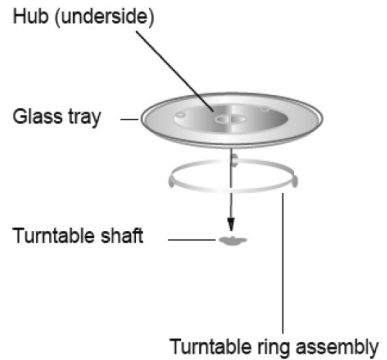
1. Remove all packaging material, remove the accessory. Remove all adhesive foils, stickers or paper from the appliance. Place the turning table on the turning circle in the middle of the oven.
2. Place the MW oven on a desired firm and flat surface (e.g. kitchen desk or a specially designed stand for MW ovens) at the height of at least 85 cm and out of reach of children. The glass of the door could heat up to a very high temperature. Leave space above, behind and next to the oven for proper ventilation. Openings in the appliance provide airflow during ventilation and must not be covered or blocked. Also, the feet of the oven must not be removed. Covering the openings or removing the feet may cause damage to the MW oven.
3. Make sure that the supply cord is not damaged and does not go through the oven or through any other sharp or hot places.
4. Do not remove the light brown cover that is attached to the oven cavity to protect the magnetron.
5. Place the oven as far away from radios and TV as possible. Operation of microwave oven may cause interference to your radio or TV reception.



The el. outlet must be easily accessible in order that the oven can be easily disconnected from the el. outlet in case of danger. The appliance is equipped with a supply cord with protective conductor. The fork must be plugged into a properly wired and grounded socket according to EN! We recommend using an individual electric circuit with a safeguard **16 A**.

Turntable Ring Installation

1. Open the oven door and insert the turntable ring. Put the glass tray on the top of the turntable ring, so that the central point of the glass tray sits on the turntable shaft at the bottom of the oven.
2. Never place the glass tray upside down. The glass tray should be restricted.
3. Both glass tray and turntable ring assembly must always be used during cooking.
4. All food and containers of food are always placed on the glass tray for coking.
5. If glass tray or turntable ring assembly cracks or breaks, contact nearest authorized service center.



NOTE:

If the mw oven does not work properly, unplug it from the el. outlet, wait for 10 seconds and then connect it again

Ventilation

Proper ventilation is necessary for cooling of the MW. If the ventilation openings are covered during the operation of the MW, the MW will overheat. In such case, a heat fuse will turn the MW off. The MW oven will not work unless it has cooled down sufficiently. Air coming from the ventilation openings may heat up during operation. This is normal. Steam is a normal product of cooking. The MW is designed in order that this steam is released through ventilation openings on the side and in the back of the appliance.

For your information - following power levels are available with individual settings. All numbers are given as an approximate percentage of maximum power.

Microwave power	Symbol	Power (%)
Max.		100
Middle High		88
Middle		73
Middle low		52
Defrosting	❄️	42
Min.		20

INSTRUCTIONS FOR MICROWAVE COOKING/HEATING

1. Open the MW doors, put the food in the middle of the glass plate and close the door.
2. Choose a desired microwave power level using the regulator **H** according to the prepared food.
3. Set the required time of preparation using the timer regulator **I** clockwise. MW will start working.

4. When the time regulator reaches **0** (zero), an audio signal will sound and the MW will automatically turn off.
5. Open the door and take the meal out of the MW oven.
6. **If you want to end the preparation of the food before the set time, turn the time regulator to 0 (zero).**

NOTE:

If you set a time shorter than 2 minutes, first set a higher value and then return the controller to a lower value.

INSTRUCTIONS FOR DEFROSTING

Defrosting with microwaves is much faster than defrosting in a refrigerator and safer than defrosting at room temperature because it does not encourage growth of harmful bacteria. It is important to realize that defrosting takes longer than normal cooking.

The weights of meat for defrosting specified on the product label are only provided for your convenience and depend on many factors. Select the defrost time according to the current temperature and the meat consistency. In the case of deep frozen meat that needs a long defrost time, please pay care so that the meat edges and thin parts will not be boiled.

Notice

When you turn the time regulator, the MW will start to work and the inner light will turn on. It is possible to open the door during the preparation, the timer will stop and the microwave radiation will discontinue. After closing the door the preparation will continue till all the set remaining time passes. After the preparation ends, an audio signal will sound and the timer will be in a zero position. The turning plate can turn in arbitrary direction.

If the oven is not running, do not forget to set the timer regulator **I** to the position **0**!

IX. QUESTIONS AND ANSWERS**Why is the light in the MW oven not on?**

- Bulb filament is burnt.

Why is there steam coming out of the openings and why is there water dripping from the bottom part of the door

- Emergence of steam during cooking is normal. The MW oven is equipped with ventilation openings through which the steam goes out. Sometimes the steam may condensate on the door and then water starts dripping from the bottom part of the door. It is utterly normal and safe.

Can the microwave energy penetrate the door window?

- No! Metal shielding reflects the energy back into the oven. Openings and inlets enable light to pass through but not MW energy.

Why do eggs sometimes burst?

- When baking or cooking eggs the yolk may burst because there is steam emerging in the yolk membrane. To avoid this, pierce the egg with a toothpick before cooking. Never cook eggs without piercing the shell!!!

Why is there lag time recommended after the cooking ends?

- The lag time is very important. When cooking food in MW oven, heat emerges in the food, not in the oven. There emerges enough inner heat in many foods to continue the process of cooking even after removing the food from the oven. The purpose of the lag time with bigger pieces of meat, bigger pieces of vegetable and pies is to enable the inside of the food to cook through evenly without overcooking the outer parts.

Why does the microwave oven not always cook as fast as the instructions for preparing food state?

- Read the recipe once again to make sure that you have kept all instructions thoroughly and learn what may have caused the difference in preparation times. Preparation times and set temperatures are recommended values which should prevent over-cooking which is one of the most common problems of beginners when using the MW oven. Differences in terms of size, shape, weight, dimensions and temperature of the food will require longer or shorter time of preparation. Use your own judgment and recommended values to verify if the food has been prepared thoroughly just you would have prepared it with conventional cooking.

Why is there sparkling and crackling (electric arc) in the MW oven?

- You are using dishes with metal parts or decorations (silver or gold). You left a fork or another metal object in the oven. You are using too much of metal foil. You are using metal clips. There are remains of food in the MW oven.

X. MAINTENANCE

Disconnect the appliance from the el. outlet by pulling the fork of the supply cord from the socket before maintenance! Keep the inner surfaces of the MW clean and dry in order that no sediments of grease and food particles occurs. In general the MW oven should be cleaned every time it has been used.

Inner walls

Remove all remains of food between door and MW oven with a damp cloth. This area must be cleaned very thoroughly in order that the door can be closed properly. Remove all grease stains with a damp cloth then wipe and dry the walls. Do not use cleaning agents which are rough and abrasive because they will scratch and damage the surface of the MW oven.

Remove the **smells** from the inside of the oven by placing a microwaveable dish with water with lemon juice squeezed from one lemon with skin and letting the microwaves work on it. Wipe and dry the inside of the oven afterwards.

ATTENTION:

Never pour water into the MW oven!

Door

Door and door sealing must remain clean. Wash only with warm water with soap and then dry thoroughly. Do not use any abrasive agents such as cleaning powders or metal or plastic scrapers. Metal parts are best maintained by wiping them frequently with a damp cloth.

Outer parts

Clean outer casing with a fine cloth with warm water, then dry it with a soft cloth. Make sure that water does not get to the inner parts. If the supply cord gets dirty, wipe it with clean cloth. Always make sure that the surface of the door sealing is clean.

Turning plate

Clean the glass plate in clean water after each use. Remove the turning circle and clean it in hot water with soap once a week. It is also necessary to maintain the guiding are clean so that grease does not prevent the wheels to turn. Otherwise, the noisiness of the oven might increase.

More extensive maintenance or maintenance requiring intervention in the inner parts of the appliance must be carried out by professional service! Failure to comply with the instructions of the manufacturer will lead to expiration of the right to guarantee repair!

XI. ENVIRONMENTAL PROTECTION



This appliance is labelled in accordance with the European Directive 2012/19/EU on Waste Electrical and Electronic Equipment (WEEE). WEEE contains both pollutants (which can have a negative impact on the environment) and essential elements (which can be reused). It is important that WEEE undergoes special treatment for proper removal and disposal of pollutants and recovery of all materials. Waste electrical and electronic equipment must not be treated as household waste. WEEE should be taken to special collection yards managed by the local authority or a registered company. In many countries, customer pick-up of large WEEE may be available. When you buy a new appliance, you can take the old appliance to a retailer, who must accept one old appliance for one new appliance sold, free of charge, as long as it is of an equivalent type with the same functions as the new appliance purchased.

XII. TECHNICAL DATA

Voltage (V)	230 V~ 50 Hz
Power (W)	1100
Microwave power (W)	700
Dimensions W x H x D (mm) - outer	446 × 243 × 338
Dimensions W x H x D (mm) - inner	301 × 202 × 311
Dimensions (mm) - turning plate	Ø 245
Volume (l)	17
Weight (kg) approx.	9,4
Input in standby mode is	< 0,50 W

Warnings and symbols used on the appliance, packaging or in the instructions**HOUSEHOLD USE ONLY****DO NOT IMMERSE IN WATER OR OTHER LIQUIDS**

TO AVOID DANGER OF SUFFOCATION, KEEP THIS PLASTIC BAG AWAY FROM BABIES AND CHILDREN. DO NOT USE THIS BAG IN CRIBS, BEDS, CARRIAGES OR PLAYPENS. THIS BAG IS NOT A TOY.



Not disposed of together with municipal waste.



WARNING.



Hot surface



Read a instruction manual

PRECAUTIONS FOR SAFE USE TO AVOID POSSIBLE EXPOSSURE TO EXCESSIVE MICROWAVE ENERGY. DO NOT ATTEMPT TO OPERATE THIS OVEN WITH:

- A) OBJECT CAUGHT IN DOOR;**
- B) DOOR THAT DOES NOT CLOSE PROPERLY;**
- C) DAMAGED DOOR, HINGE, LATCH, OR SEALING SURFACE**

FOR MICROWAVE OVEN ONLY

WARNING: MICROWAVE ENERGY, DO NOT REMOVE THIS COVER

XIII. TROUBLE SHOOTING

NORMAL	
Microwave oven interfering TV reception.	Radio and TV reception may be interfered when microwave oven operating. It is similar to the interference of small electrical appliances, like mixer, vacuum cleaner and electric fan. It is normal
Dim oven light	In low power microwave cooking, oven light may become dim. It is normal.
Steam accumulating on door, hot air out of vents	In cooking, steam may come out of food. Most will get out from vents. But some may accumulate on cool place like oven door. It is normal.
Oven started accidentally with no food in.	It is forbidden to run the unit without any food inside. It is very dangerous.

PROBLEM	POSSIBLE CAUSE	REMEDY
Oven can not be started	Power cord not plugged in tightly	Unplug. Then plug again after 10 seconds.
	Fuse blowing or circuit breaker works	Replace fuse or reset circuit breaker (repaired by professional personnel of our company)
	Trouble with outlet	Test outlet with other electrical appliances.
Oven does not heat	Door not closed well	Close door well.

XIV. TECHNICAL INFO

- Technical information can be found on the type plate inside the appliance (or on its back side).
- Directions for *Use* can be downloaded at: www.etasince1943.com.
- Keep the user manual and all other documentation supplied with this appliance.
- The model name (product number) can be found on the type plate of the appliance.
- We reserve the right to change technical specifications.

XV. CUSTOMER CARE AND SERVICE

- Always use original spare parts.
- When contacting our authorised service or information line, make sure you have the following information available: the model name (product number) and serial number (SN).
- This information can be found on the type plate (or on a separate label near it).
- The manufacturer provides standard legal warranty for the appliance for a period of 24 months.
- For more information regarding service and purchase of spare parts, visit our website: www.etasince1943.com/support

eta 2210

Köszönjük, hogy termékünket választotta. A készülék használata előtt nagyon figyelmesen olvassa el ezt a használati útmutatót, és lehetőség szerint a garancialevéllel, pénztári bizonylattal, csomagolással és a csomagolás belső részeivel együtt gondosan őrizze meg.

I. BIZTONSÁGI ELŐÍRÁSOK

- Első üzembe helyezés előtt figyelmesen olvassa el a kezelési útmutatót, tekintse meg az ábrákat és az útmutatót a későbbi felhasználás céljaira gondosan őrizze meg. Az útmutató utasításait tekintse a készülék tartozékaként és juttassa el azt a készülék bármilyen további felhasználójának.
- Ellenőrizze, hogy a típustáblán levő feszültségérték megegyezik-e az Ön elektromos dugaszolóaljzatában levő feszültséggel. A csatlakozóvezeték villásdugóját csak a szabvány szerint helyesen bekötött és földelt dugaszolóaljzatba szabad becsatlakoztatni!
- Ezt a terméket 8 éves korú és idősebb gyermekek, továbbá csökkent fizikai és mentális képességű vagy nem elegendő tapasztalattal és ismeretekkel rendelkező személyek is használhatják, amennyiben felügyelet alatt állnak vagy a készülék biztonságos használatára vonatkozóan megfelelő módon kioktatták őket és megértik az esetleges veszélyhelyzetek értelmezését. A gyermekek nem játszhatnak a készülékkel. A felhasználó által történő tisztítást és karbantartást gyermekek nem végezhetik, ha nincsenek legalább 8 évesek és csak felügyelet mellett. 8 évnél fiatalabb gyermekek csak a készülék és csatlakozó vezetéke hatósugarán kívül tartózkodhatnak.
- Ha a készülék csatlakozóvezetéke megsérül, akkor azt a gyártó cég, annak szervíz szakembere vagy hasonló minősítéssel rendelkező más személy cserélje ki, hogy elkerüljük ezzel veszélyes helyzet kialakulását.
- A tartozékok vagy hozzáférhető részek kicserélése előtt, amelyek működés közben mozognak, beszerelés és szétszerelés előtt, tisztítás vagy karbantartás előtt, a készüléket kapcsolja ki és húzza ki a tápkábel dugójának kihúzásával az aljzatból!
- Mindig válassza le a készüléket az elektromos hálózatról, ha a készülék felügyelet nélkül marad, továbbá annak beszerelése, leszerelése vagy tisztítása előtt.
- Ne kapcsolja be a készüléket, ha annak csatlakozóvezetéke vagy villásdugója sérült, ha nem működik rendesen, ha az leesett és megsérült vagy ha vízbe esett. Ilyen esetekben adja át a készüléket szakszervizi vizsgálatokra, annak biztonsága és helyes működése ellenőrzése céljából.

- A sütő felső oldala felett minimum 300 mm magas helyet szükséges hagyni.
- Csak olyan edényeket használjon, amelyek alkalmasak mikrohullámú sütőkben való használatra.
- Ha az élelmiszert műanyag, vagy papír edényekben melegíti, ellenőrizze néha a sütőt, nehogy tüzet okozzon.
- A mikrohullámú sütőt élelmiszerek és italok melegítéséhez használja. Az élelmiszerek szárítása, ruha darabok, melegítő alátétek, otthoni cipő, mosó szivacs, vagy hasonló tárgyak melegítése sérülés és tűz veszélyes.
- Ha füstöt lát, kapcsolja ki a készüléket, vagy húzza ki a tápkábelt az elektromos hálózathoz és hagyja az ajtót becsukva, hogy elkerülje a tűz esetleges terjedését.
- Az italok mikrohullámban történő melegítése során a folyadék a kivétele után is elkezdhet forni, amivel számolnia kell amikor fogja az edényt.
- Fogyasztás előtt a cumis üveg tartalmát szükséges felrázni, vagy megkeverni és ellenőrizni az üveg tartalmának hőmérsékletét, hogy elkerülhesse az égési sérüléseket.
- A még tojáshéjban lévő tojásokat, illetve kemény tojásokat mikrohullámú sütőben nem szabad melegíteni, mert a melegítés befejezése után felrobbanhatnak.
- Tisztítsa ki a sütőt megfelelően és távolítsa el az esetleges élelmiszer maradványokat.
- Ha nem tartja a mikrohullámú sütőt tisztán, akkor annak a belső felülete megsérülhet, ami negatívan befolyásolhatja a készülék élettartamát és veszélyes szituációt eredményezhet.
- Az italokat és más ételeket nem szabad zárt edényben melegíteni, mert az robbanást okozhat.
- A készülék működése közben kerülje a készülék és az otthoni állatok, virágok, vagy rovarok közötti kontaktust!
- A készüléket ne hagyja bekapcsolt állapotban felügyelet nélkül!
- A mikrohullámú sütő burkolata alatt a mikrohullámú elektroncső (magnetron) és a nagyfeszültség forrása található. A sütőben nincsenek olyan elemek, amelyeket a felhasználónak kell beállítania. A mikrohullámú sütő külső burkolatának az eltávolítása szigorúan tilos!
- A csomagoláson, illetve a készüléken található esetleges idegen nyelvű szövegek és képek magyarázata és fordítása a nyelv mutációjának végén található.
- Ne próbálja a készüléket elindítani, ha az ajtaja nyitva van.
- **FIGYELEM:** Különösen fontos az, hogy a sütő ajtaja tökéletesen záródjon és ne sérüljön meg (deformálódás). Ne legyen továbbá sérült a csuklópánt és a retesz (törés vagy meglazulás), továbbá a tömítő felületek és az ajtó tömítés. A sérülések javítását kizárólag szakképzett szerviztechnikus végezheti el.
- Közvetlenül a főzés után ne tegye a forgótányért hideg vízbe. A hirtelen lehűlés következtében megrepedhet vagy megsérülhet.

- **FIGYELEM:** Ne próbálja meg bárhogy átalakítani, beállítani vagy megjavítani a sütő ajtaját, vezérlőpanelét, biztonsági reteszét vagy egyéb részeit. A javítást kizárólag szakképzett szerviztechnikus végezheti.
- **FIGYELEM:** Ne tegyen semmilyen tárgyat a sütő külső pereme és az ajtó közé, ügyeljen arra, hogy a szigetelő felületen semmilyen étel- vagy tisztítószer-maradvány ne halmozódjon fel.
- A készülék beszerelését és elhelyezését a használati útmutatóban leírtaknak megfelelően végezze.
- A mikrohullámú sütőt csak, mint szabadon álló berendezést lehet használni, nem szabad azt a szekrénybe behelyezni.
- Amennyiben a készüléket alacsonyabb hőmérsékleten tárolták, előbb várja meg, amíg szobahőmérsékletre felmelegszik.
- A termék otthoni és hasonló (üzletekben, irodákban és más hasonló munkahelyeken, szállodákban, motelekben és más hasonló helyiségekben, „bed and breakfast“ típusú szállodákban) használatra szánt! Nem kereskedelmi használatra!
- Ez nem célja a kültéri használatra.
- A készüléket nem szabad nedves, vizes helyeken, valamint tűzveszélyes és robbanás veszélyes helyeken (kémia szerek, üzemanyagok, olajok, gázok, festékek, stb. tárolási helyek) használni.
- Ne helyezze a mikrohullámú sütőt tévé, rádió vagy antenna közelébe, mert a sütő zavarhatja a készülékek vételét.
- A mikrohullámú sütőt csak munkahelyzetben és olyan helyen használja, ahol nem áll fenn a felborulásának a veszélye és megfelelő távolságban éghető tárgyaktól (pl. függönyöktől, fatárgyaktól stb.), továbbá hőforrásoktól (pl. kályhától, elektromos vagy gáztűzhelytől, griltől stb.), valamint nedves felületektől (mosogatótól, mosdótól stb.). A magasabb hőmérséklet és a nedvesség a mikrohullámú sütő alkatrészeinek a meghibásodásához vezethet.
- Ne tegyen a készülékre semmilyen tárgyat!
- A készüléket soha ne takarja le, nehogy belső tűzveszély keletkezzen.
- Amennyiben szállítani szeretné a sütőt, hagyja azt kihűlni! Működés közben az alsó borítás felmelegszik. Minden felületnek (pl. terítőnek) hőállónak kell lennie.
- A mikrohullámú sütőt üresen ne üzemeltesse (a sütőtérbe helyezett élelmiszer nélkül). Használaton kívül javasolt egy pohár vizet tartani a sütőtérben. A víz a sütő véletlen bekapcsolása esetén biztonságosan elnyeli a mikrohullámú energiát.
- Papírtörülköző helyett az ételek főzésekor ne használjon újságpapírt, a papírtörülközőt pedig csak akkor használja, ha ezt a főzési útmutató kifejezetten előírja.
- Hosszabb ideig tartó melegítéshez ne használjon fából készült edényeket. Ezek túlhevülhetnek és elszeszenedhetnek.
- Ne használjon arany- vagy ezüstdíszítéssel ellátott fémből vagy nem fémből készült edényeket. A fémkapcsokat mindig távolítsa el. A sütőtérbe helyezett fémtárgyak ívkiülést okozhatnak, mely károsíthatja a készüléket.
- Ne használjon újrahaznosított vagy színes papírból készült termékeket, mert ezek színüket veszítik és szennyezéseket tartalmazhatnak, melyek a főzés során szikrázást, esetleg tüzet okozhatnak.
- Főzés vagy felovasztás előtt távolítsa el az ételről a műanyag csomagolást. Felhívjuk a figyelmét viszont arra, hogy egyes esetekben az ételt műanyag fóliával le kell fedni – lásd a tájékoztatást a megvásárolt élelmiszeren (pl. alacsony sűrűségű, folyékony vagy pépes ételek).

- Ne melegítsen magas alkoholtartalmú italt vagy nagyobb mennyiségű olajat a sütőben (mindkettő meggyulladhat)!
- A fém részek és más fedők/fóliák, amelyek fémszálakat tartalmaznak, szikra képződéshez vezethetnek a készülék belsejében, ezért távolítsa el azokat, mielőtt az edényt sütőbe helyezi.
- A mikrohullámú sütőt olajsütőként használni tilos.
- Kisebb mennyiségű élelmiszer rövidebb főzési vagy melegítési időt igényel. Szokásos főzési vagy melegítési idő alkalmazásakor az étel túlmelegedhet vagy megéghet.
- A folyadék a forráspont eltolódása miatt melegítéskor túlhevülhet buborékképződés nélkül. Az edény kivétele után a hősokk által a folyadék hirtelen forrni kezdhet és a forró folyadék kifröccsenhet az edényből. Ezt úgy lehet megakadályozni, hogy a sütőtérbe való helyezés előtt a folyadékot tartalmazó edénybe speciális, magasabb hőmérsékleten is használható műanyag kiskanalakat teszünk, vagypedig egy üvegpálcikát.
- Az erőátviteli kábel villásdugóját soha ne dugja csatlakozóaljzatba, illetve soha ne húzza onnan ki nedves kézzel, vagy a kábelnél fogva!
- Ellenőrizze rendszeresen a készülék csatlakozóvezetékének állapotát.
- Soha ne helyezze a vezetéket forró felületre, ne hagyja az asztal, vagy a munkalap szélén át lógni. A csatlakozóvezetékbe történő beakadáskor, vagy a csatlakozó vezeték pl. gyermekek által történő meghúzásakor a készülék felborulhat, vagy leeshet és azt követően komoly sérülés történhet!
- A csatlakozóvezetéket nem szabad éles, vagy forró tárgyakkal, nyílt lánggal megromgálni, nem szabad azt vízbe meríteni sem éles peremeken át hajlítani.
- A hosszabbító vezeték használatakor fontos, hogy az ne legyen sérült és megfeleljen az érvényes szabványoknak.
- A készüléket csak arra célra használja, amire szánva van, és ahogy a használati útmutatóban le van írva. A készüléket soha se használja más célra.
- **FIGYELEM:** Ne használja a készüléket olyan programmal, időkapcsolóval vagy bármely olyan alkatrészsel összekapcsoltan, amelyek a készüléket automatikusan bekapcsolhatják, mivel a készülék letakart, vagy helytelen elhelyezésekor tűzveszély keletkezhet.
- **FIGYELEM:** olyan készülék használata, amely nem egyezik meg a használati utasítással, esetén a sérülés veszély léphet elő.
- A gyártó nem felel a készülék és tartozékai helytelen használatából eredő károkért (pl. az élelmiszer tönkretétele, sérülések, égési sebek, leforrázás, mikrohullámú besugárzás, tűz stb.), továbbá a fenti biztonsági utasítások be nem tartása esetén nem köteles jótállást nyújtani a készülékre.

II. BEVEZETÉS A MIKROHULLÁMÚ FŐZÉSBE

Hogyan működik a mikrohullámú sütő

A mikrohullámok az energia egyik formái közé tartoznak, melyek a rádió- és televízió hullámokhoz, illetve a látható fényhez hasonlóak. Mikrohullámok mindenképp kisugároznak - a mosogatóból, kávéskannából, sőt az emberekből is. Ezek a mikrohullámok szétterjednek az atmoszférában és hatás nélkül eltűnnek. A mikrohullámú sütőnket úgy tervezték meg, hogy felhasználhassa a mikrohullámok energiáját. Az elektromos áramot mikrohullámú energiára magnetroncső alakítja át és a mikrohullámok a sütő belső felületén levő nyílásokon keresztül hatolnak be a sütőtérbe.

A mikrohullámok nem képesek átjutni a sütő fém burkolatán, de áthatolnak az üvegen, a porcelánon és a papíron, tehát olyan anyagokon, amelyekből mikrohullámú sütőben használható edényeket állítanak elő. A mikrohullámok az edényeket nem hevítik fel, de az edények a hőt a bennük melegített ételtől veszik át. A mikrohullámokat vonzza az élelmiszerben levő víztartalom, ahol a vízmolekulák rezgését okozzák másodpercenként 2450 milliószor. A molekulák rezgés közben egymáshoz érnek, súrlódnak, mely hatására az étel felmelegszik.

Rendkívül biztonságos készülék

A mikrohullámú sütő az egyik legbiztonságosabb háztartási berendezés. Ha a sütő ajtaját kinyitja, a készülék működése automatikusan leáll.

A főzési időt befolyásoló tényezők

A főzési időt számos tényező befolyásolja. A főzéskor felhasznált élelmiszer és hozzávalók ömérésklete nagy különbségeket okoz a főzési időben. Pl. jéghideg élelmiszerből készült étel elkészítése sokkal tovább tart, mint szobahőmérsékletű összetevők használata esetén. A főzési idő függ még a beállított teljesítményfokozattól.

III. HOGYAN BEFOLYÁSOLJÁK AZ ÉLELMISZEREK JELLEMZŐI A MIKROHULLÁMÚ FŐZÉST

Az ételek sűrűsége

A könnyű, porózus ételek, mint amilyenek a sütemények és a kenyér, gyorsabban elkészülnek, mint a nehéz, sűrű ételek, pl. sülték. Porózus szerkezetű ételek elkészítésekor ügyelni kell arra, nehogy az étel külső rétege túl száraz és porhanyós legyen. Takarja le az étel széleit mikrohullámú sütőben is használható fóliával, vagy a főzést alacsony teljesítményen végezze.

Az étel magassága

A magas ételek felső része, különösen sülték esetében, gyorsabban készül el, mint az alsó rész. Ezért javasolt az ilyen ételeket főzés közben többször is megfordítani.

Az élelmiszerek kezdeti hőmérséklete

Az élelmiszerek kezdeti hőmérséklete közvetlenül befolyásolja a főzési vagy melegítési időt. Ugyanaz érvényes, mint a hagyományos főzésre - a fagyasztott étel elkészítésének ideje hosszabb, mint azoké, melyek csupán hűtöttek, vagy szobahőmérsékleten tárolták őket.

Az étel víztartalma

Tekintettel arra, hogy a mikrohullámokat a nedvesség vonzza, a viszonylag száraz ételeket, mint amilyenek a sülték és az egyes zöldségfajták, a sütés előtt javasolt vízzel lelocsolni vagy sütéskor letakarni.

Az étel nagysága

Minél kisebbek és egyformábbak az ételdarabok a sütőben, annál jobb. Úgyszintén előnyösebb a feldarabolt élelmiszert nagyobb edényben elkészíteni, hogy a mikrohullámok az ételt minden oldalról érjék és így legyen biztosítva az egyenletes főzés.

Az étel mennyisége

A mikrohullámok száma a sütőben független a készítendő étel mennyiségétől. Érvényes az, hogy minél több ételt helyezünk a sütőtérbe, annál hosszabb az elkészítés ideje. Kis mennyiségű étel elkészítése rövidebb sütési vagy melegítési időt igényel. Szokásos sütési vagy melegítési idő alkalmazásakor a kevesebb mennyiségű étel túlmelegedhet vagy megéghet.

Csontos és zsíros ételek

A csontok elvezetik a hőt és a zsírok pedig vonzzák a mikrohullámú energiát. Ezért csontos és zsíros húsok sütésekor ügyelni kell arra, hogy az ilyen hús ne süljön meg egyenetlenül, illetve ne süljön át túlságosan. Magas zsírtartalmú és cukortartalmú ételeknél óvatosan kell megválasztani a sütési időt, mert nagyon gyorsan felmelegedhetnek és megéghetnek, sőt a sütőben meg is gyulladhatnak.

Az étel alakja

A mikrohullámok csak mintegy 2,5 cm mélységig hatolnak be az ételbe. Az ételek belseje a fokozatos hőterjedés útján fő meg. Más szóval, a mikrohullámú energia az ételeknek csak a külső rétegét főzi meg közvetlenül. A többi rész hővezetés útján készül el. Ennek alapján nyilvánvaló az, hogy a mikrohullámú sütés szempontjából a legkedvezőtlenebb alak a vastag téglatest. Amíg az étel közepe kissé felmelegszik, addig a sarkok már megégnek. Igyekezzen olyan ételt használni, melynek az alakja legömbölyített. Az ilyen étel elkészítése a legmegfelelőbb a mikrohullámú energiával.

Fagyasztott élelmiszerek felolvasztása

A fagyasztott ételeket közvetlenül a mikrohullámú sütőbe helyezheti felolvasztásra (ne felejtse el eltávolítani a fém kapcsokat és csomagolást). Az élelmiszer azon részeit, melyek a többinél gyorsabban olvadnak fel, szükség esetén takarja le. Ezzel a olvadási folyamat lelassul, vagy megáll. Vannak olyan élelmiszerek, melyeket az elkészítés előtt nem kell teljesen felolvasztani. Például a halak elkészítése olyan gyors, hogy legtöbbször enyhén fagyos állapotban jobb elkezdni a főzésüket.

Fagyasztott élelmiszerek főzése

A fagyasztott élelmiszerek elkészítése mikrohullámú sütőben különös óvatosságot igényel. Ez amiatt van, hogy az élelmiszerek csomagolásain szereplő adatok többsége konkrét sütőre vonatkozik. Ezért fontos a sütő teljesítményének az ismerete. Amennyiben az Ön sütőjének a teljesítménye alacsonyabb, mint a csomagoláson feltüntetett értékek, akkor a főzési időt meg kell változtatni. A főzési időt egyperces intervallumokban NÖVELJE és az ételt lehetőség szerint mindig keverje meg. Ezután legalább 3 percig hagyja állni.

Kilyukasztás

A héjjal, bőrrrel vagy hártával körülvett ételek a mikrohullámú sütőben megrepednek, amennyiben előzőleg nem szurkáljuk őket át. Ezek közé tartoznak pl. egyes hentesárúk, a tojássárgája és tojásfehérje, a kagyló, az osztriga és többféle zöldség vagy gyümölcs.

Az állapot ellenőrzése

Miután az ételek a mikrohullámú sütőben gyorsan elkészülnek, az állapotukat gyakran kell ellenőrizni. Egyes ételek a sütőben hagyhatók a teljes elkészülésig, de az ételek többségét (beleértve a hús- és szárnyas ételeket) a teljes elkészülés előtt ki kell venni a sütőből és a sütőn kívül kell befejezni a sütést. Az állásidő alatt az étel belső hőmérséklete 3 - 8 °C-kal növekedhet.

Állásidő

Az ételeket a sütőtérből történő kivétel után 3 - 10 percig szokták állni hagyni. Erre az időre az ételt általában letakarják, hogy megtartsa a hőfokát, hacsak nem olyan ételről van szó, melyeknél száraz szerkezet elérése a cél (pl. egyes sütemények és kétszersültek). Az állásidő lehetővé teszi a főzés befejezését, illetve a jellegzetes íz és illat kialakulását.

IV. SPECIÁLIS LÉPÉSEK MIKROHULLÁMÚ FŐZÉSKOR

Elhelyezés és távolságtartás

Több darabból álló ételek, mint például a sült burgonya, apró sütemények és előételek, sokkal egyenletesebben sülnek, ha egymástól egyenlő távolságra, lehetőleg körkörösén helyezzük el őket. Soha ne tegye egymásra az ételeket.

Keverés

A keverés a mikrohullámú technológiák egyik legfontosabb eleme. Mikrohullámú főzéskor azonban a keverést a hő terjedése és egyenletes elosztása érdekében alkalmazzuk. A keverést mindig a külső peremtől a középpont felé kell végezni, mivel az ételek külső része melegsik fel legkorábban.

Megfordítás

A nagyméretű és magas ételeket (pl. egybesült hús és egész baromfi) az egyenletes átsüléshez meg kell fordítani. Ugyanúgy érdemes megfordítani a bontott baromfit és a hússzeleteket is.

Letakarás fóliával

A szögletes ételek sarkai és szélei mikrohullámú fóliacsíkokkal letakarhatók, melyek nem engedik át a mikrohullámokat és ezzel védik ezeket a részeket a túlsüléstől. Ne használjon túl sok fóliát és a csíkokat megfelelően rögzítse az ételhez vagy az edényhez, ellenkező esetben ugyanis „szikrázás“ léphet fel a sütőtérben, mely a mikrohullámú sütő meghibásodásához vezethet!

Felemelés

A vastag és sűrű ételeket javasolt megemelve elhelyezni a sütőtérben, mert így a mikrohullámok alulról is hozzáférnek, s így jobban bejutnak a belsejébe.

Barnulás

Hús- és szárnyas ételek 15 perces vagy ennél hosszabb sütési idő után saját zsírukban enyhén barnulni kezdenek. Az ennél rövidebb ideig sült ételeket az étvénygerjesztő barna szín elérése érdekében különböző szószokkal kenhetjük be.

V. FONTOS TUDNIVALÓK AZ ÉTELEK MELEGÍTÉSÉHEZ

- A melegítés során a ételt rendszeresen keverje. Ha a keverés nem lehetséges, az ételt rendezze el másképp.
- Melegítéskor tartsa be a receptekben javasolt szüneteket, hogy a mikrohullámú energiát maximálisan kihasználhassa és meggátolja az étel túlhevítését.
- Ha valamely ételkészítés esetében nem tudja, hogy a melegítés közben elveszíti-e a víztartalmát, csomagolja be szorosan mikrohullámú fóliába és a fóliát több helyen szurkálja ki.

- Hájában főtt burgonya, kenyér, péksütemény vagy más víztartalmú élelmiszerek melegítésekor helyezze ezeket papírtörülközőre, mely felszívja a nedvességet.
- A tányéron melegített ételt egyenletesen helyezze el.
- A receptekben feltüntetett sütési idő szobahőmérsékleten levő élelmiszerekre vonatkozik. Ha az elkészítendő étel hidegebb, az időt meg kell hosszabbítani.
- Az ételt a tányéron úgy helyezze el, hogy a vastagabb, sűrűbb és húsosabb részei a tányér szélén legyenek, ahol a legtöbb energiát kapják, a vékony részek pedig a tányér közepébe kerüljenek.

VI. HOGYAN ÉRJÜK EL A LEGJOBB EREDMÉNYEKET A MIKROHULLÁMÚ SÜTŐBEN

Kísérje figyelemmel a készülék működését

A használati útmutatóban felsorolt táblázatokat és értékeket nagy körültekintéssel dolgoztuk ki, de az ételek elkészítésének sikere természetesen attól függ, milyen figyelmet szentel a főzési folyamatnak. Mindig figyelje a készülő ételt. A mikrohullámú sütő olyan világítással van ellátva, mely a készülék elindításakor automatikusan bekapcsol. Ennek köszönhetően ellenőrizhető az étel elkészítési folyamata. A receptekben közölt utasításokat - felemelés, keverés, stb. - minimálisan szükséges lépéseknek kell tekinteni. Amennyiben úgy érzi, hogy az étel nem fő egyenletesen, tegyen meg minden Ön által szükségesnek ítélt lépést a probléma megoldása érdekében.

Főzőedények

A mikrohullámú sütőben ne használjon fémből készült, fémdíszítéssel ellátott vagy fóliával bevont edényt. A mikrohullámok a fémbe nem hatolnak be. A mikrohullámok a fémről visszaverődnek és ívkiülést okoznak a sütőtérben, amely villámlásra emlékeztető figyelmeztető jelzés. A legtöbb hőálló fémentes edény biztonságosan használható a mikrohullámú sütőben. Egyes főzőedények viszont tartalmazhatnak olyan anyagokat is, melyek miatt mikrohullámú főzéshez nem használhatók. Amennyiben kétségei vannak valamely edény használhatóságát illetően, tegyen egy egyszerű próbát.

Főzőedény használhatósági próbája

A mikrohullámú sütő használatára előtt próbálja ki, hogy a Ön főzőedénye használható-e. A vizsgált edényt helyezze a mikrohullámú sütőbe egy vízzel megtöltött üvegtálal együtt és egy percig működtesse a sütőt maximális fokozaton. Amennyiben a víz az üvegtálban felmelegszik és a vizsgált edény hideg marad, az edény használható mikrohullámú sütőben. Ha viszont a vizsgált edény felforrósodik (Vigyázzunk, nehogy megégessük az ujjainkat!), akkor az edény elnyeli a mikrohullámokat és ezért mikrohullámú főzéshez nem biztonságos.

Az edény anyaga	Fontos megjegyzések
Alumínium fólia	Ételek letakarására használja csak. Kis, sima darabokban húсок vékony részét letakarva megelőzhető, az ételek túlfőzése. Ha a fólia túl közel van a sütő oldalához szikrát húzhat, ezért hagyjon legalább 2,5 cm-es rést a fólia és a fal között.
Barnító edény	Kövesse a gyártó utasításait. Az edény alja és a forgótányér között hagyjon legalább egy 5 mm-es rést. Nem megfelelő használat miatt a forgótányér eltörhet.

Étkészlet	Kövesse a gyártó utasításait. Csak olyan edényt használjon, ami alkalmas mikrohullámú sütőbe. Ne használjon törött vagy csorbult edényeket.
Befőttes üveg	Mindig tető nélkül használja. Kizárólag étel felmelegítésére alkalmas. A legtöbb befőttes üveg nem hőálló, ezért ha túl sokáig hagyja a sütőben, eltörhetnek.
Üvegedény	Kizárólag hőálló üvegedényeket használjon. Ellenőrizze, hogy nincs rajta fém díszítés. Ne használjon törött vagy csorbult edényeket.
Sütő zacskó	Kövesse a gyártó utasításait. A zacskó bekötéséhez ne használjon fémből készült anyagokat/drótot. Figyeljen arra, hogy a zacskón kis lyukak legyenek a gőz eltávozásához, ellenkező esetben a zacskó szétduzzanhat.
Papír tányérok és poharak	Csak rövid ideig tartó főzéshez/melegítéshez használja. Ne hagyja felügyelet nélkül a készüléket, ha ilyen anyagú edényt használ.
Pergamen papír vagy Sütőpapír	Megelőzheti vele az ételek szétfröccsenését, illetve pároláshoz is használhatja. Olyan edények használjon, amelyek alkalmasak mikrohullámú használatra. Kövesse a gyártó utasításait.
Zsírpapír	Fedje le vele az ételeket, így azok nem fröccsenek szét, és elkerülheti az étel kiszáradását.
Műanyag	Csak „mikrohullámú használatra alkalmas” címkével ellátott edényeket használjon. Néhány műanyag edény megolvadhat, ahogy az étel melegszik. Ne melegítsen ételt zárt műanyag dobozban és zacskóban, mert túlnyomás keletkezhet és szétduzzanhatnak. Ügyeljen arra, hogy ezeken elegendő rés, lyuk stb legyen a gőz távozásához.
Műanyag fólia	Csak mikrohullámú használatra alkalmas fóliát használjon. Fedje le vele az ételt, így elkerülheti annak kiszáradását, és az étel megőrzi aromáját. Figyeljen arra, hogy a fólia ne érjen az ételhez.
Hőmérők	Csak mikrohullámú használatra alkalmas hőmérőket használjon (pl. hús hőmérő).
Zsírpapír	Fedje le vele az ételeket, így azok nem fröccsenek szét, és elkerülheti az étel kiszáradását.

Az alábbiakban felsorolt anyagokat kérjük ne használja a készülékben:

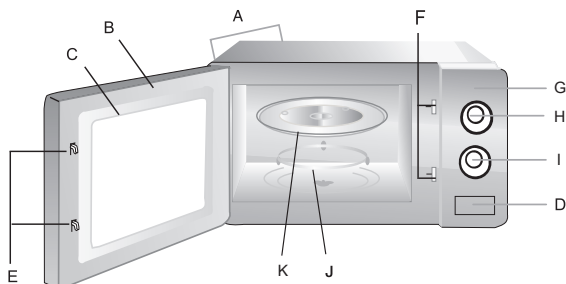
Az edény anyaga	Fontos megjegyzések
Alumínium tálca	Szikrát húzhat, tegye át az ételt mikrohullámú használatra alkalmas edénybe.
Fém fogantyúval ellátott étel tartó	Szikrát húzhat, tegye át az ételt mikrohullámú használatra alkalmas edénybe.
Fémből készült vagy fém díszítéssel ellátott edények	A fém visszaveri a mikrohullámokat -az étel nem melegszik fel. A fém dísz szikrát húzhat.
Fémből készült kötözők	Szikrát húzhat, és tüzet okozhat a készülék belsejében.
Papírzacskók	Tüzet okozhat a készülék belsejében.
Műanyag	A hab megolvadhat és beszennyezheti a folyadékot, ha magas hőmérsékletnek van kitéve.

Fa

Fából készült edényeket ne használjon mikrohullámú sütőben. A fa vizet tartalmaz, amely a mikrohullámok hatására elpárolog, így az kiszárad. A fából készült edény így megrepedhet vagy eltörhet.

VII. LEÍRÁS

- A** – Szellőző nyílások
B – Ajtó
C – Ajtótömítés
D – Gomb ajtónyitás
E – Biztonsági reteszelő
F – A biztonsági reteszelő nyílásai
G – Kezelőpanel
J – Forgógyűrű
K – Üveg forgótányér

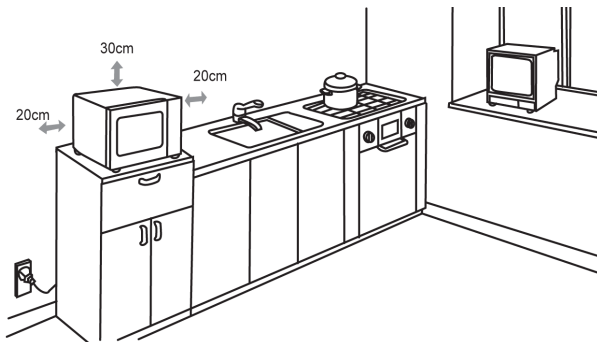


Kezelőpanel

- H** – A teljesítmény – a mikrohullámok teljesítményfokozatának a beállítása (**W**)
I – Az időkapcsoló szabályzókorongja – az elkészítési idő beállítása (**percek**)

VIII. ÁLTALÁNOS UTASÍTÁSOK - ÜZEMBE HELYEZÉS, LEVEGŐÁRAMLÁS

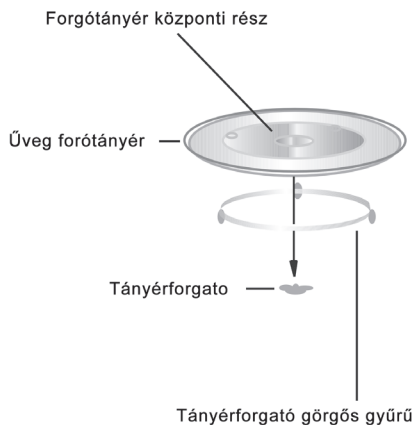
- Távolítsa el az összes csomagolóanyagot (fólia, műanyagzacskó) és vegye ki a tartozékokat. Az üveg forgótányért helyezze sütőtér közepén levő forgógyűrűre.
- Állítsa a készüléket az Ön által kiválasztott sík felületre (pl. konyhaasztalra vagy a mikrohullámú sütőre tervezett speciális állványra) legalább 85 cm-es magasságban gyermekek számára nem elérhető helyen. A kémlelőablak ugyanis főzés közben meglehetősen felmelegedhet. A megfelelő levegőáramlás biztosítása érdekében szabad tér maradjon a készülék hátuljánál és oldalánál. A készüléken levő levegőkibocsátó nyílásokat tilos eltakarni. Tilos továbbá a készülék lábainak a leszerelése. A nyílások eltakarása és a lábak leszerelése a készülék meghibásodásához vezethet.
- Ellenőrizze, hogy nem sérült-e a csatlakozókábel és hogy nem vezet-e a készülék alatt vagy bármilyen éles vagy forró felületen át.
- Ne távolítsa el a világosbarna védőkupakot, amely el van helyezve mikrohullámú sütő belső falán!
- Helyezze a mikrohullámú sütőt távol rádióktól és televízióktól. Mikrohullámú sütő működése zavarhatja ezeket a készülékeknek jel vételét.



A fali konnektornak könnyen hozzáférhetőnek kell lennie, hogy veszély esetén a készüléket minél előbb áramtalanítani lehessen. A készülék olyan csatlakozókábellel van ellátva, mely földelővezetéket tartalmaz. A villás dugót megfelelő érintésvédelemmel rendelkező szabvány szerinti fali aljzathoz kell csatlakoztatni. Önálló áramkör használata javasolt 16 A-es biztosítékkal.

A tányér behelyezése

1. Nyissa ki az ajtót és helyezze be az alsó gyűrűt. Tegye rá a tányért úgy, hogy a tányér közepén levő illesztés, felfeküdjön a tengelyre.
2. Soha ne helyezze az üveglapot fejjel lefelé a helyére, mivel így a motor nem tudja forgatni azt.
3. Használat közben a tányérnak mindig a készülékben kell lenni!
4. Az edényeket csak a tányérra szabad tenni!
5. Ha az üvegtányér vagy a gyűrű törött ne használja cserélje ki.



MEGJEGYZÉSEK:

Amennyiben a mikrohullámú sütő nem működik megfelelően, húzza ki a hálózati vezetékét a fali konnektorból, várjon 10 másodpercig és ezután a készüléket újra csatlakoztassa az elektromos hálózathoz.







Levegőáramlás

A mikrohullámú sütő hűtéséhez szükséges a megfelelő ventiláció. Amennyiben a sütő üzemeltetése közben a szellőzőnyílásokat eltakarja, a készülék túlmelegszik. Ebben az esetben a hőbiztosíték a mikrohullámú sütőt automatikusan kikapcsolja. A készülék amíg megfelelően le nem hűl, nem fog működni. A nyílásokból kiáramló levegő üzemeltetés közben felmelegedhet. Ez szabályos jelenségnek tekintendő. Főzéskor általában pára keletkezik. A készüléket úgy tervezték meg, hogy ez a pára a sütő oldalán, felső részén és hátulján levő szellőzőnyílásokon eltávozhasson.

Tájékoztató – az alábbi teljesítményfokozatok beállítása lehetséges.

A számok a maximális teljesítmény hozzávetőleges százalékát adják meg.

A MIKROHULLÁMÚ SÜTŐ TELJESÍTMÉNYFOKOZATAI

Teljesítményfokozat	Szimbólum	Teljesítmény (%)
Max.		100
Középmagas		88
Közepes		73
Középalacsony		52
Leolvasztás		42
Min.		20

ÚTMUTATÓ MIKROHULLÁMÚ FŐZÉSHEZ/MELEGÍTÉSHEZ

1. Nyissa ki a sütőtér ajtaját, helyezze az ételt az üveg forgótányér középsébe és az ajtót zárja be.
2. A **H** szabályzógomb segítségével állítsa be a kívánt teljesítményfokozatot az elkészítendő étel szerint.
3. Az elkészítés kívánt idejét a **I** időkapcsolóval állítsa be az óramutató járásával megegyező irányban. A mikrohullámú sütő elkezd működni.
4. Ha az időkapcsoló eléri a **0**-t (nullát), hangjelzés hallható és a mikrohullámú sütő automatikusan kikapcsol.
5. Nyissa ki a sütőtér ajtaját és vegye ki a mikrohullámú sütőből az ételt.
6. **Amennyiben az étel elkészítését a beállított idő eltelte előtt be kívánja fejezni, állítsa az időkapcsolót 0-ra (nullára).**

MEGJEGYZÉS:

Ha 2 percnél rövidebb időt állít be, először állítsa be a hosszabb időt, majd állítsa vissza a szabályozót az alacsonyabb értékre.

FELOLVASZTÁSI ÚTMUTATÓ

A mikrohullámú felolvasztás sokkal gyorsabb, mint hűtőszekrényben és biztonságosabb, mint a szobahőmérsékleten történő felengedés, mert nem segíti elő káros baktériumok szaporodását. Nem szabad megfélekedni arról, hogy a felolvasztás hosszabb ideig tart, mint a szokásos főzés. A felolvasztás alatt az ételt ellenőrizze és legalább egyszer fordítsa meg.

A készüléken található húsról vonatkozó olvasztási súly, csak informatív és több faktortól függ. Az időt az aktuális hőmérséklet és állapot alapján válassza ki! Mélyen fagyasztott hús kiolvasztásánál figyeljen oda arra, hogy az oldalsó, vagy lágyabb részei ne főjenek meg!

Figyelmeztetés

Az időkapcsoló elfordításával a mikrohullámú sütő elkezd működni és a sütőtér világítása bekapcsol. A sütőtér ajtaja a főzési folyamat közben kinyitható, az időkapcsoló megáll és a mikrohullámok sugárzása félbeszakad. Az ajtó bezárása után a főzési folyamat folytatódik egészen a beállított idő elteltéig. A főzés befejezése után hangjelzés hallatszik és az időkapcsoló nulla állásba kerül. A forgótányér bármely irányba foroghat.

Ha nem használja a sütőt, soha ne felejtse el az időzítő **I** szabályozóját **0** pozícióba állítani!

IX. KÉRDÉSEK ÉS VÁLASZOK

- **Kérdés: Mi lehet az oka annak, hogy a sütőtérben az izzó nem világít?**
- Válasz: Az izzó kiégett.
- **Kérdés: Miért áramlik pára a szellőzőnyílásokból és miért csepeg víz az ajtó alsó részéről?**
- Válasz: Pára keletkezése főzéskor szokásos jelenség. A mikrohullámú sütő szellőzőnyílásokkal van ellátva, ezeken keresztül távozik a pára, néha viszont lecsapódik az ajtó belsején és a lecsepeg az ajtó aljáról. Ez teljesen normális és biztonságos.
- **Kérdés: Áthatolhatnak a mikrohullámok a kémlelőablakon?**
- Válasz: Nem! A fémből készült árnyékolástól az energia visszaverődik a sütőtérbe. A nyílások és bemenetek csak a fényt engedik át, a mikrohullámú energiát nem.
- **Kérdés: Miért javasolt állni hagyni az ételt az elkészítés befejezése után?**
- Válasz: Az állásidő nagyon fontos. Mikrohullámú sütőben való főzéskor a hő az ételben, nem pedig a sütőben keletkezik. Az ételek többségében elegendő belső hő képződik ahhoz, hogy a főzési folyamat az étel kivétele után is folytatódjon. Nagyobb húсок, zöldségfajták és sütemények esetében az állásidő lehetővé teszi az egyenletes átsülést a külső részek túlsülése nélkül.
- **Kérdés: Miért nem készül el az étel a mikrohullámú sütőben mindig olyan gyorsan, ahogyan ezt a főzési útmutató előírja?**
- Válasz: Még egyszer olvassa el a receptet és ellenőrizze, hogy pontosan követte-e az utasításokat és hogy megtudja, mi okozhatta az elkészítési időtől való eltérést. Az időtartam és a beállított teljesítményfokozatok csak javasolt értékek, melyekkel el lehet kerülni a túlfőzést, ez ugyanis a leggyakrabban előforduló probléma kezdőknél.
Az étel méretében, alakjában és tömegében előforduló különbségek hosszabb vagy rövidebb elkészítési időt igényelnek. Saját megítélése és a javasolt értékek alapján ellenőrizze, hogy az étel elkészítése megfelelő-e, hogy az étel olyan-e, mintha a szokásos főzési eljárást alkalmaznánk.
- **Kérdés: Miért lép fel a sütőtérben szikrázás és ivkisülés?**
- Válasz: Fém tartalmú vagy fémdíszítésű (ezüst- vagy aranydíszítésű) edényt használ. Villát vagy más fémtárgyat felejtett a sütőtérben. Túl sok alufóliát használ. Fémkapcsokat használ. A sütőtérben odaégett ételmaradék található.

X. KARBANTARTÁS

Karbantartás előtt áramtalanítsa a készüléket! Tartsa tisztán és szárazon a sütőteret, hogy ne keletkezzenek zsírfoltok és ne tapadjon ételmaradék a sütő falához. Ne használjon magas nyomású, vagy gőztisztító gépeket! Figyeljen arra, hogy a készülék belső területébe ne folyjon bele semmilyen víz! Javasolt a mikrohullámú sütőt minden használat után megtisztítani.

Belső falak

Nedves ruhával távolítsa el az ételmaradékokat a ajtó és a sütőtér között. Ezt a felületet nagyon alaposan meg kell tisztítani, hogy az ajtó jól záródjon. Szappanos vízzel távolítsa el a zsírfoltokat, a falakat tiszta vízzel öblítse le és törölje szárazra. Ne használjon durva szemcséjű és agresszív tisztítószereket, mert megkarcolják és megsértik a mikrohullámú sütő lakkozott felületét. A sütőtér szagtalanítása úgy történik, hogy egy mikrohullámú sütőben használható tábla vizet teszünk egy citrom kifacsart levéllel és a héjával együtt, és 5 percig működtetjük a készüléket. Ezután nedves ruhával kitöröljük, majd szárazra töröljük a sütő belsejét. **FIGYELEM:** Vizet a készülékbe önteni tilos!

Ajtó

Az ajtót és a szigetelését tisztán kell tartani. Ezeket csak szappanos meleg vízzel tisztítsa és utána törölje teljesen szárazra. Ne használjon maró tisztítószert vagy súrolószert, acél vagy műanyag kaparókat. A fém részek folyamatos tisztántartása egyszerűbb, ha azokat rendszeresen áttörli nedves ruhával.

Külső burkolat

A készülék fémburkolatát tisztítsa meg meleg vízzel, majd törölje szárazra egy puha ruhával. Ügyeljen arra, nehogy víz kerüljön a szellőzőnyílásokba. A szennyezett csatlakozókábelt nedves ruhával törölje le. Mindig győződjön meg az ajtó szigetelésének a tisztaságáról.

Forgótányér

Az üveg forgótányért minden használat után tiszta vízben mossa el. A forgógyűrűt hetente legalább egyszer vegye ki és tisztítsa meg szappanos forró vízben. Tisztán kell tartani továbbá a vezetőfelületet, hogy a zsírfoltok ne akadályozzák a kerekek forgását, mert a sütő működése zajossá válhat.

Terjedelmesebb jellegű karbantartást vagy olyan karbantartást, ami a készülék belső részébe történő beavatkozást igényli, csak szakszerviz végezhet! A gyártói utasítások be nem tartása a garancia kötelezettségek megszűnését vonja maga után!

XI. ÖKOLÓGIA



Jelen eszköz a 2012/19/EU Az elektromos és elektronikus berendezések hulladékairól szóló irányelvnek (WEEE) megfelelően van megjelölve.

A elektronikai hulladékok szennyező anyagokat (amelyek negatív hatással lehetnek a környezetre) és újrahasznosítható alkatrészeket is tartalmaznak.

Fontos, hogy az elektronikai hulladékok egyedi kezeléssel essenek át a szennyező anyagok megfelelő eltávolítása és ártalmatlanítása, valamint az

anyagok visszanyerése és újrahasznosítása érdekében. A magánszemélyeknek ebben fontos szerepe lehet, amikor megbizonyosodnak róla, hogy az elektronikai hulladékok nem válnak környezetvédelmi problémává; létfontosságú egyes alapvető szabályok betartása:

- Az elektronikai hulladékok nem kezelhetők háztartási hulladékként.
- Az elektronikai hulladékokat a megfelelő, az önkormányzat vagy a regisztrált vállalatok által kezelt begyűjtési pontokon kell leadni. Nagy méretű elektronikai hulladékok esetén több országban is működik a háztól történő elszállítás. Több országban új berendezés vásárlásakor az ilyen hulladékot ingyen vissza lehet vinni a kereskedőhöz, amennyiben a régi berendezés ugyanolyanra szolgál, mint az új.

XII. MŰSZAKI ADATOK

Feszültség (V)	230 V~ 50 Hz
Teljesítményfelvétel (W)	1100
Mikrohullámú teljesítmény (W)	700
Méreték Szél. x Mag. x Mélys. (mm) - külső	446 × 243 × 338
Méreték Szél. x Mag. x Mélys. (mm) - belső	301 × 202 × 311
Méreték (mm) - forgótányér x-je	Ø 245
Úrtartalom (l)	17
Tömeg (kg)	9,4
Teljesítményfelvétel kikapcsolt állapotban	< 0,50 W

HOUSEHOLD USE ONLY | Csak háztartásokon belüli használatra

DO NOT IMMERSE IN WATER OR OTHER LIQUIDS

Ne merítse vízbe vagy más folyadékba



TO AVOID DANGER OF SUFFOCATION, KEEP THIS

PLASTIC BAG AWAY FROM BABIES AND CHILDREN. DO NOT USE THIS BAG IN CRIBS, BEDS, ARRANGES OR PLAYPENS. THIS BAG IS NOT A TOY.



Fulladásveszély. Tartsa a PE zacskót gyermekektől elzárt helyen. A zacskó nem játékszer. Ne használja ezt a zacskót bölcsőben, kiságyakban, babakocsikban, vagy gyerek járókákban.



Nem szabad a települési hulladékkal együtt ártalmatlanítani



MEGJEGYZÉS



Forró levegő



Olvassa el a használati utasítást

PRECAUTIONS FOR SAFE USE TO AVOID POSSIBLE EXPOSURE TO EXCESSIVE MICROWAVE ENERGY. DO NOT ATTEMPT TO OPERATE THIS OVEN WITH: A) OBJECT CAUGHT IN DOOR; B) DOOR THAT DOES NOT CLOSE PROPERLY; C) DAMAGED DOOR, HINGE, LATCH, OR SEALING SURFACE

Fontos biztonsági előírások mikrohullámú készülék használatkor

Annak érdekében, hogy elkerülje a mikrohullámú sugárzás veszélyét: a) egy tárgy beakadt az ajtóba; b) az ajtó nem megfelelően záródik; c) az ajtó, az üveg, a kampók vagy a tömítőfelület megsérült.

FOR MICROWAVE OVEN ONLY | Csak mikrohullámú sütők

XIII. HIBAELHÁRÍTÁS

NORMÁL ÁLLAPOTOK	
A mikrohullámú sütő zavarja a TV vételt	A sütő működése közben zavarhatja a rádió- és TV-vételt. Ez hasonló a kis elektromos készülékek, például turmixgépek, porszívók és ventilátorok által okozott interferenciához. Ez egy normális állapot.

NORMÁL ÁLLAPOTOK

A sütő fénye elhalványul	Alacsony teljesítményen történő mikrohullámú sütéskor a fény halványodhat. Ez egy normális állapot.
A gőz kicsapódik az ajtón, forró levegő jön ki a szellőzőkből	Főzés közben gőz szivároghat ki az ételből. A legtöbbje a szellőzőnyílásokon keresztül jön ki. Néhány azonban kicsapódhat a hűvös felületeken, például az ajtókon. Ez egy normális állapot.
A sütő véletlen bekapcsolása anélkül, hogy étel lenne benne.	A sütőt nem szabad üresen, élelmiszer nélkül üzemeltetni. Ez nagyon veszélyes.

PROBLÉMA	LEHETSÉGES OK	MEGOLDÁS
A sütő nem indítható.	A kábel dugója nincs megfelelően behelyezve az aljzatba.	Húzza ki a dugót. 10 másodperc elteltével helyezze vissza.
	A biztosíték kiégett vagy a megszakító kioldott.	Cserélje ki a biztosítékot vagy kapcsolja be a megszakítót (a javítást csak szakképzett személy végezheti).
	Probléma az aljzattal.	Tesztelje a konnektort egy másik elektromos készülékkel.
A sütő nem melegszik.	Az ajtó nem záródik megfelelően.	Zárja be az ajtót megfelelően.

XIV. MŰSZAKI ADATOK

- A műszaki információk a készülék belsejében található Típus táblán (esetleg a hátoldalon) és az energiacímkén olvashatók.
- A "Használati utasítás" letölthető a következő weboldalról: www.eta.hu.
- Tartsa meg a használati útmutatót a készülékhez mellékelte összes többi dokumentummal együtt.
- A modell neve (termékszám) a készülék típusjelzésén található.
- A műszaki leírás módosítását a gyártó fenntartja magának.

XV. ZOLGÁLAT ÉS SZERVIZ

- Mindig eredeti pótalkatrészeket használjon.
- Amikor megkeresi a hivatalos szervizünket vagy információs vonalunkat, győződjön meg arról, hogy a következő információk rendelkezésére állnak: A modell megnevezése (termékszám) és sorozatszám (SN).
- Ezek az információk megtalálhatók a típus táblán (esetleg a közelében található külön címkén).
- A gyártó szabványos jogi garanciát vállal a készülékre 24 hónapos időtartamra.
- A szervizeléssel és a pótalkatrészek vásárlásával kapcsolatos további információkért keresse fel weboldalunkat: www.eta.hu/szerviz

eta 2210

Szanowni Państwo, dziękujemy za zakup naszego produktu. Przed rozpoczęciem użytkowania, należy uważnie przeczytać wszystkie instrukcje i zachować je na przyszłość. Dotyczy to także gwarancji, dowodu zakupu oraz – jeśli to możliwe – wszystkich części oryginalnego opakowania.

I. WARUNKI BEZPIECZNEJ EKSPLOATACJI

- Przed pierwszym uruchomieniem należy przeczytać instrukcje obsługi i zachować ją do późniejszego wglądu. Wskazówki zawarte w instrukcji obsługi należy przekazać innemu użytkownikowi urządzenia.
- Sprawdź, czy dane dotyczące napięcia podane na tabliczce odpowiadają napięciu w sieci elektrycznej. Wtyczkę przewodu zasilania należy podłączyć do prawidłowo uziemionego gniazdka!
- Z urządzenia mogą korzystać dzieci powyżej 8 roku życia, oraz osoby z ograniczonymi zdolnościami fizycznymi lub umysłowymi, a także nieposiadające wiedzy lub doświadczenia w użytkowaniu tego typu urządzeń pod warunkiem, że będą one nadzorowane lub zostaną poinstruowane na temat bezpiecznego korzystania z tego urządzenia oraz zagrożeń wiążących się z jego używaniem. Bawienie się urządzeniem jest zabronione dzieciom. Czyszczenie i konserwacja bez nadzoru dorosłych jest dzieciom zabroniona. Dzieci do lat 8 muszą trzymać się z dala od urządzenia i jego przewodu.
- Jeżeli kabel zasilający urządzenia jest uszkodzony, musi być wymieniony przez producenta, przez technika serwisowego lub osobę kwalifikowaną, aby nie dopuścić tak do powstania niebezpiecznej sytuacji.
- Przed wymianą wyposażenia lub dostępnych części, które ruszają się podczas pracy, przed montażem i demontażem, przed czyszczeniem lub konserwacją należy wyłączyć urządzenie i odłączyć je od sieci elektrycznej poprzez wyciągnięcie wtyczki przewodu zasilającego z gniazdka elektrycznego!
- Zawsze należy odłączyć urządzenie od zasilania, jeśli jest pozostawione bez opieki, przed montażem, demontażem lub czyszczeniem.
- Nigdy nie należy używać urządzenia z uszkodzonym przewodem zasilającym lub wtyczką, jeśli nie działa prawidłowo, upadło na ziemię i zostało uszkodzone lub jeżeli spadło do wody. W takich przypadkach należy zanieść urządzenie do serwisu celem sprawdzenia jego bezpieczeństwa i prawidłowego działania.
- Minimalna wysokość wolnego miejsca potrzebnego powyżej górnej powierzchni mikrofalówki wynosi 300 mm.
- Używaj tylko pojemników, które są przeznaczone do zastosowania w kuchenkach mikrofalowych.

- Podczas podgrzewania żywności w plastikowych pojemnikach lub torbach papierowych, należy od czasu do czasu kontrolować kuchenkę mikrofalową, aby nie dopuścić do powstania pożaru.
- Kuchenka mikrofalowa przeznaczona jest do podgrzewania żywności i napojów. Suszenie żywności lub odzieży, ogrzewanie poduszek ogrzewających, kapci, myjek, mokrych ubrań i podobnych rzeczy może prowadzić do zranienia lub pożaru.
- Jeśli pojawi się dym, należy wyłączyć urządzenie, wyjąć wtyczkę z gniazdka i nie otwierać drzwi kuchenki, aby zapobiec rozprzestrzenianiu się ewentualnego ognia.
- Podczas ogrzewania mikrofalowego napojów może nastąpić wrzenie z opóźnieniem, z tym trzeba się liczyć trzymając pojemnik.
- Zawartość butelek do karmienia i żywności dla niemowląt należy wymieszać lub wstrząsnąć butelką. Temperatura musi być sprawdzana przed każdym podaniem jedzenia, aby nie dopuścić do oparzenia.
- Jajek w skorupkach i całych jajek na twardo nie wolno podgrzewać w kuchenkach mikrofalowych, ponieważ mogą one eksplodować nawet po ogrzaniu mikrofalowym.
- Kuchenkę należy prawidłowo czyścić i usuwać wszelkie resztki pożywienia.
- Nieutrzymywanie kuchenki mikrofalowej w czystości może prowadzić do uszkodzenia jej powierzchni, które mogłyby negatywnie wpłynąć na trwałość urządzenia i powodować powstanie niebezpiecznych sytuacji.
- Płyny i inne produkty nie mogą być podgrzewane w szczelnie zamkniętych pojemnikach, ponieważ mogą eksplodować.
- Podczas pracy urządzenia należy zapobiegać, aby zwierzęta i owady nie miały dostępu do urządzenia.
- Włączonego urządzenia nie pozostawiać bez nadzoru!
- Pod osłoną kuchenki mikrofalowej znajduje się promiennik mikrofalowy (magnetron) oraz źródło wysokiego napięcia. W kuchence nie znajdują się żadne części, które użytkownik może ustawiać. Surowo wzbronione jest zdejmowanie osłon zewnętrznych kuchenki mikrofalowej!
- Obszar wewnątrz kuchenki nie używać do przechowywania rzeczy. Przedmioty zapalne nie wolno przechowywać w kuchence (np. chleb, krakersy, itp.).
- Nie uruchamiać urządzenia przy otwartych drzwiczkach.
- Nie wkładać talerza obrotowego do wody natychmiast po gotowaniu. W wyniku gwałtownego ochłodzenia może pęknąć lub zostać uszkodzony.
- **OSTRZEŻENIE:** Jest bardzo ważne, aby drzwiczki zamykały się prawidłowo oraz nie były uszkodzone (wygięte). Nie mogą być również uszkodzone zawiasy i zatrzaski (uszkodzone lub poluzowane), uszczelki i powierzchnie uszczelniające drzwiczek. W wypadku uszkodzenia części te muszą być naprawione przez pracownika serwisu o odpowiednich kwalifikacjach.
- **OSTRZEŻENIE:** Nie wolno wymieniać, ustawiać lub naprawiać drzwiczek, panelu sterowania, zamków bezpieczeństwa lub innych części kuchenki mikrofalowej.

Naprawy może wykonywać tylko pracownik serwisu o odpowiednich kwalifikacjach.

- **OSTRZEŻENIE:** Nie wkładać między przednią powierzchnię kuchenki mikrofalowej i drzwiczki żadnych przedmiotów, należy zapobiegać osadzaniu się zanieczyszczeń i resztek środków do mycia na powierzchniach uszczelnienia.
- Wszystkie teksty w innych językach, a także obrazki na opakowaniu lub produkcie są przetłumaczone i wyjaśnione na końcu odpowiedniej mutacji językowej.
- Instalację i umieszczenie kuchenki wykonać wyłącznie zgodnie z instrukcjami.
- Kuchenka mikrofalowa wolnostojąca, nie należy umieszczać urządzenia w szafce.
- Jeżeli urządzenie jest składowane w niższych temperaturach, należy ją najpierw aklimatyzować, eliminuje się tak sztywność i zachowa się mechaniczna wytrzymałość części z plastiku.
- Produkt przeznaczony jest do stosowania w gospodarstwach domowych i podobnych miejscach (sklepy, biura i podobne miejsca pracy, hotele, motele i inne środowiska mieszkalne, w firmach świadczących usługi noclegowe ze śniadaniem)! Nie jest przeznaczone do użytku komercyjnego!
- Nie jest przeznaczony na zewnątrz pomieszczeń.
- Urządzenie nie może być używane w środowisku wilgotnym lub mokrym, w środowisku z niebezpieczeństwem pożaru lub wybuchu (miejsca, gdzie są przechowywane chemikalia, paliwa, oleje, gazy, farby i inne substancje łatwopalne lub lotne).
- Nie umieszczać kuchenki mikrofalowej blisko telewizorów, odbiorników radiowych i anten, może dojść do zakłóceń odbieranego sygnału.
- Urządzenie używaj tylko w pozycji roboczej i na miejscach, gdzie nie grozi jego przewrócenie i w dostatecznej odległości od źródeł ciepła (np. piece, kuchenki, ogrzewacze, piekarniki na gorące powietrze, grill), przedmiotów łatwopalnych (np. firanki, zasłony itd.) i powierzchni wilgotnych (np. zlewy, umywalki itd.). Wyższa temperatura oraz wilgotność mogą spowodować uszkodzenie elementów kuchenki elektrycznej.
- Na urządzenia nie należy umieszczać żadnych przedmiotów.
- Nie należy urządzenia zakrywać, aby nie dopuścić do powstania wewnętrznego pożaru.
- W sytuacji kiedy mikrofalówka wymaga przeniesienia w inne miejsce należy poczekać aż ostygnie. Podczas pracy mikrofalówki jej dolna część nagrzewa się. Wszelkie powierzchnie (np. obrusy) muszą być odporne na działanie wysokich temperatur.
- Nie włączać kuchenki mikrofalowej jeżeli jest pusta (bez włożonej żywności). Jeżeli kuchenka mikrofalowa nie jest używana, zalecamy włożyć do niej szklankę z wodą. W wypadku niepożądanego włączenia kuchenki mikrofalowej woda bezpiecznie pochłonie energię mikrofalową.
- Podczas gotowania nie wolno stosować gazet zamiast ścierek papierowych, ściertki te muszą być zalecone w książce kucharskiej dla danego gatunku żywności.
- Do długookresowego odgrzewania nie stosować naczyń drewnianych. Mogą się nagrzać i zwęglić.
- Nie stosować naczyń metalowych lub niemetalowych ze złotymi lub srebrnymi ornamentami. Zawsze należy usunąć metalowe klamry z drutu. Przedmioty metalowe mogą spowodować w kuchenke mikrofalowej powstanie łuku elektrycznego, który może uszkodzić kuchenkę.
- Nie stosować wyrobów z papieru z makulatury lub papieru kolorowego dlatego, że papier ten puszcza barwę i może zawierać zanieczyszczenia, które mogą wywołać podczas gotowania iskrzenie i ew. pożar.

- Przed gotowaniem i rozmrażaniem usunąć opakowania plastikowe z żywności. Zwracamy uwagę, że w niektórych przypadkach, żywność powinna być przykryta folią plastikową – patrz informacje podane na kupionej żywności (np. żywność o niższej gęstości, w płynie lub kaszka).
- Nie ogrzewać napojów o wysokiej zawartości alkoholu lub dużą ilość oleju (mogą zapalić się)!
- Jeżeli przygotowujecie w kuchenke mikrofalowej płyn, może dojść do jego przegrzania powyżej temperatury wrzenia bez widocznego bulgotania. Po wyjęciu naczynia szok temperaturowy może spowodować wystrzyknięcie wrzącego płynu. Można temu zapobiec tak, że przed włożeniem naczynia do kuchenki dajcie do naczynia łyżeczkę ze specjalnego tworzywa sztucznego przeznaczonego do użycia w wysokich temperaturach, lub szklaną pałeczkę.
- Przed włożeniem do kuchenki należy usunąć druciane sznurki i uchwyty metalowe z papierowych lub plastikowych pojemników/woreczków.
- Mała ilość żywności wymaga krótszego czasu gotowania lub odgrzewania. W wypadku użycia normalnych czasów może dojść do przegrzania lub przypalenia.
- Nie stosować kuchenki mikrofalowej do smażenia frytek.

- Wtyczki nie wkładaj do gniazdka i nie wyjmuj z gniazdka mokrymi rękoma i nie ciągnij za kabel!
- Należy regularnie sprawdzać stan kabla zasilającego urządzenia.
- Nigdy nie należy kłaść kabla zasilającego na gorących powierzchniach lub zostawiać zwisającego ze stołu lub blatu. Ciągnięcie za przewód np. przez małe dzieci może doprowadzić do przewrócenia lub spadnięcia urządzenia, a w następstwie do poważnego urazu!
- Dopilnuj, aby kabel zasilający nie został uszkodzony przez ostre lub gorące przedmioty i ogień. Nie powinien być zanurzany w wodzie lub załamywać się na ostrych krawędziach.
- W przypadku użycia przedłużacza należy sprawdzić czy nie jest uszkodzony i czy jest zgodny z aktualnymi normami.
- Nigdy nie używaj urządzenia do innych celów niż te, do których jest przeznaczony oraz w sposób opisany w niniejszej instrukcji. Nigdy nie używaj urządzenia do żadnych innych celów.
- **Uwagi** – Nie używaj urządzenia wraz z programem, włącznikiem czasowym lub jakąkolwiek inną częścią, która włącza urządzenie automatycznie, ponieważ istnieje niebezpieczeństwo wybuchu pożaru w przypadku zakrycia urządzenia lub jego nieprawidłowego umieszczenia.
- **UWAGA:** Istnieje ryzyko poważnego urazu w przypadku nieprawidłowego użycia urządzenia (niezgodnie z instrukcją).
- Producent nie odpowiada za szkody spowodowane niewłaściwym używaniem urządzenia (np. poparzenie, napromieniowanie promieniami mikrofalowymi, pożar) oraz nie jest odpowiedzialny z tytułu gwarancji w razie nie przestrzegania powyższych środków bezpieczeństwa.

II. WSTĘP DO GOTOWANIA ŻYWNOSCI MIKROFALAMI

Jak działa kuchenka mikrofalowa

Mikrofałe są rodzajem energii podobnej do fal radiowych i telewizyjnych oraz normalnego światła dziennego. Wszystkie przedmioty w naszym otoczeniu uwalniają energię mikrofalową – zlewomywak, czajnik na kawę i nawet ludzie. Tego rodzaju mikrofałe rozpraszane są w atmosferze i znikają bez następstw. Nasza kuchenka mikrofalowa rozwiązana jest tak, aby mogła wykorzystywać energię mikrofalową. Prąd elektryczny przemieniony jest w magnetronie na energię mikrofalową i mikrofałe przepływają przez otwory w ścianach kuchenki w miejsce przygotowywania potraw. Mikrofałe nie mogą przenikać przez ściany kuchenki, mogą natomiast przenikać przez takie materiały jak na przykład szkło, porcelana i papier, to znaczy materiały, z których wykonane są naczynia do przygotowywania potraw w kuchenkach mikrofalowych. Mikrofałe nie ogrzewają naczyń, ale naczynie może być ogrzane ciepłem z odgrzewanej żywności. Mikrofałe przyciągane są przez wilgotność w żywności, w której wywołują drgania cząsteczek wody z częstotliwością 2450 milionów na sekundę. Cząsteczki wody podczas drgań trą się o siebie i wywołują tarcie, które powoduje ogrzanie potrawy.

Bardzo bezpieczne urządzenie

Kuchenka mikrofalowa, którą posiadacie należy do jednego z najbardziej bezpiecznych urządzeń używanych w gospodarstwie domowym. W wypadku otwarcia drzwiczek, kuchenka mikrofalowa samoczynnie przerwie pracę.

Czynniki mające wpływ na czas gotowania

Czas gotowania zależy od wielu czynników. Temperatura żywności oraz dodatków użytych do gotowania ma duży wpływ na czas gotowania. Na przykład przygotowanie potrawy z zamrożonej żywności trwa znacznie dłużej niż przygotowanie tej samej potrawy z żywności, której temperatura odpowiada temperaturze pokojowej. Czas gotowania zależy również od nastawienia poziomu mocy mikrofal.

III. JAKI WPŁYW MA GATUNEK I ILOŚĆ ŻYWNOSCI NA GOTOWANIE MIKROFALAMI

Gęstość żywności

Żywność lekka, porowata, na przykład pieczywo i chleb, przygotowana jest szybciej niż żywność ciężka, gęsta, na przykład pieczeń. Podczas przygotowywania żywności porowatej w kuchence mikrofalowej należy pamiętać o tym, aby strona zewnętrzna żywności nie została wysuszona i nie stwardniała. Z tego powodu należy zewnętrzną część żywności przykryć folią przeznaczoną dla kuchenek mikrofalowych lub gotować na niższym poziomie mocy.

Wysokość żywności

Część górna wysokiej żywności, przede wszystkim pieczeni, ugotuje się szybciej niż część dolna. W związku z tym wskazane jest nawet kilkakrotne odwrócenie żywności podczas jej gotowania.

Temperatura początkowa

Temperatura początkowa żywności ma bezpośredni wpływ na czas gotowania lub odgrzewania. Jest to podobnie jak w przypadku gotowania na tradycyjnej kuchni – żywność zamrożona gotuje się dłużej niż żywność chłodzona, natomiast żywność przechowywana w temperaturze pokojowej ugotuje się najszybciej.

Zawartość wilgotności w żywności

W związku z tym, że wilgotność przyciąga mikrofałe, żywność względnie sucha, na przykład pieczeń oraz niektóre gatunki warzyw powinny być pokropione wodą przed gotowaniem lub przykryte.

Wielkość żywności

Im żywność jest mniejsza i im jest mniej kawałków żywności w kuchence, tym jest lepiej. Lepiej jest również gotować pokrojoną żywność w większych naczyniach, aby mikrofałe miały dostęp do kawałków żywności ze wszystkich stron, co zapewni również równomierne gotowanie.

Ilość żywności

Ilość mikrofał rozpraszanych w kuchence jest ciągle taka sama, bez względu na ilość przygotowywanej żywności. Obowiązuje zasada, że im więcej żywności umieścimy w kuchence, tym dłużej trwa jej przygotowanie. Mała ilość żywności wymaga krótszego czasu gotowania lub odgrzewania. Jeżeli wybierzemy normalny czas gotowania lub odgrzewania, to żywność nie przegrzeje się i nie przypali.

Kości i tłuszcze

Kości przewodzą ciepło, a duża ilość tłuszczu przyciąga energię mikrofalową. W wypadku przygotowywania plastrów mięsa zawierającego kość i tłuszcz, należy w związku z tym postępować ostrożnie, aby mięso nie ugotowało się nierównomiernie i nie przepiekło się nadmiernie. Żywność o dużej zawartości tłuszczu i cukru wymaga ostrożnego dobrania czasu gotowania ze względu na możliwość nadmiernego ogrzania i przypalenia się lub nawet spowodowania pożaru w kuchence mikrofalowej w wyniku samorzutnego zapalenia.

Kształt żywności

Energia mikrofalowa przenika w głąb żywności tylko do 2,5 cm. Wewnętrzne części żywności ugotują się dzięki temu, że ciepło wytworzone na powierzchni przenika w głąb. Inaczej mówiąc, tylko części zewnętrzne żywności ugotują się energią mikrofalową. Reszta żywności ugotuje się ciepłem przenikającym w głąb żywności. Z tego wynika, że najbardziej nieodpowiednim kształtem żywności przygotowywanej w kuchence mikrofalowej jest gruby prostopadłościan. W czasie, gdy jego środek ogrzeje się lekko, rogi będą przepieczone. Należy starać się, aby żywność miała kształt zaokrąglony. Żywność o takim kształcie umożliwi najlepsze przygotowanie w kuchence mikrofalowej.

Rozmrażanie żywności zamrożonej

Żywność zamrożoną można włożyć do kuchenki bezpośrednio w celu jej rozmrożenia (należy pamiętać o usunięciu wszystkich klamer metalowych z opakowania). W wypadku potrzeby, należy przykryć miejsca żywności, które rozmrażają się szybciej od pozostałych. Spowoduje to zwolnienie procesu rozmrażania lub jego przerwanie. Niektóre gatunki żywności nie wymagają całkowitego rozmrożenia przed rozpoczęciem przygotowywania. Na przykład przygotowywanie ryb jest tak szybkie, że w niektórych wypadkach lepiej jest ryby przygotować jeszcze lekko zamrożone.

Gotowanie zamrożonej żywności

Jeżeli w kuchence mikrofalowej przygotowywana jest żywność zamrożona, wymaga to szczególnej ostrożności. Spowodowane jest to tym, że na większości opakowań żywności podany jest konkretny rodzaj kuchenki. Jest więc ważne wiedzieć jaką moc ma Wasza kuchenka. Jeżeli moc kuchenki jest niższa od podanej na opakowaniu, musimy zmienić czas gotowania. Czas gotowania należy WYDŁUŻAĆ o minutę i jeżeli jest to możliwe potrawę mieszać podczas gotowania. Następnie potrawę pozostawić odstać 3 minuty.

Nakłuwanie

Żywność w skorupce, skórce lub błonie popęka w kuchence mikrofalowej, jeżeli nie nakłujemy ją przed rozpoczęciem gotowania. Dotyczy to również niektórych rodzajów wędlin, żółtka i białka jaj, małż, ostryg oraz całego szeregu warzyw i owoców.

Kontrola ugotowania

W związku z tym, że żywność gotuje się w kuchence mikrofalowej bardzo szybko, konieczne jest częste kontrolowanie ugotowania. Niektóre gatunki żywności należy pozostawić w kuchence tak długo, aby całkowicie ugotowały się, ale większość żywności (włącznie z mięsem i drobiem) należy wyjąć z kuchenki w stanie lekko niedogotowanym i pozostawić odstać poza kuchenką. Podczas odstania temperatura wewnętrzna żywności wzrośnie od 3 °C do 8 °C.

Czas odstania

Po wyjęciu potrawy z kuchenki należy pozostawić ją odstać poza kuchenką 3 - 10 minut. Potrawy w tym czasie są przeważnie przykryte, aby utrzymały temperaturę, z wyjątkiem potraw, których struktura ma być sucha (np. niektóre gatunki pieczywa i sucharów). Odstanie umożliwi dokończyć gotowanie i nadać potrawie smak i zapach.

IV. SPECJALNY SPOSÓB GOTOWANIA MIKROFALAMI

Rozmieszczenie i odległość

Poszczególne kawałki żywności, na przykład pieczone ziemniaki, małe kawałki pieczywa i przystawki będą ogrzane równomiernie, jeżeli będą umieszczone w kuchence mikrofalowej w takiej samej odległości od siebie, najlepiej dookoła. Żywności nie należy nigdy układać na siebie.

Mieszanie

Mieszanie jest jedną z najważniejszych czynności podczas gotowania żywności. Podczas gotowania mikrofalami żywność należy mieszać w celu rozprowadzenia i szerzenia ciepła. Zawsze należy mieszać z zewnątrz w kierunku do wewnątrz dlatego, że część zewnętrzna żywności ogrzewa się najszybciej.

Odwracanie

Żywność duża i długa (pieczeń i drób w całości) musi być odwracana, aby wszystkie części ugotowały się równomiernie. Wskazane jest również odwracanie drobiu i kotletów pokrojonych na porcje.

Przykrycie folią

Rogi i brzegi żywności o kształcie graniastym wskazane jest przykryć nieraz paskami folii (folią przeznaczoną dla kuchenek mikrofalowych), która nie przepuszcza mikrofal i chroni te części przed przegotowaniem. Nie używać nadmiernej ilości folii, którą zawsze należy bezpiecznie zamocować do żywności lub naczynia, aby w kuchence nie powstawało „iskwienie”, które może uszkodzić kuchenkę mikrofalową!

Podniesienie

Grubą lub gęstą żywność wskazane jest podnieść, aby mikrofałe mogły przenikać również pod spodem i do wnętrza żywności.

Zrumienienie

Mięso i drób gotowane 15 minut lub dłużej zrumieni się delikatnie w swoim tłuszczu. Żywność przygotowywaną przez krótszy czas można posmarować sosem, który spowoduje jej zrumienienie i nadanie apetycznego wyglądu.

V. WAŻNE WSKAZÓWKI DOTYCZĄCE ODGRZEWANIA ŻYWNOSCI

- Podczas odgrzewania żywność należy regularnie mieszać. Jeżeli mieszanie nie jest możliwe, żywność należy rozłożyć inaczej.
- Podczas odgrzewania należy przestrzegać czasu odstania zalecanego w literaturze fachowej, aby energia mikrofalowa był wykorzystana maksymalnie i nie doszło do przegrzania żywności.
- Jeżeli u niektórej żywności nie wiemy, czy podczas odgrzewania nie dojdzie do straty wilgotności, żywność należy szczelnie zapakować do folii przeznaczonej dla kuchenek mikrofalowych i folię nakłuć w kilku miejscach.
- Podczas odgrzewania ziemniaków w mundurku, chleba, pieczywa lub wilgotnej żywności należy żywność włożyć na arkusz ssącego papieru kuchennego., który pochłania wilgotność.
- Jeżeli żywność będzie odgrzewana na talerzu, należy pamiętać, aby żywność były ułożona w równomiernej warstwie.
- Czasy podane w literaturze fachowej dotyczą odgrzewania żywności o temperaturze pokojowej. Jeżeli żywność jest chłodna, czas należy wydłużyć.
- Odgrzewaną żywność należy ułożyć na talerzu tak, aby grubsze, gęstsze i bardziej tłuste części leżały po obwodzie talerza, gdzie pochłoną najwięcej energii, natomiast cienkie części ułożyć w środku talerza.

VI. JAK OSIĄGNĄĆ NAJLEPSZE WYNIKI W KUCHENCIE MIKROFALOWEJ**Kontrolować pracę urządzenia**

Tabele i wartości podane w niniejszej instrukcji były przygotowane bardzo starannie, ale Wasz sukces w przygotowywaniu pokarmów zależy oczywiście o tego, jak uwagę będziecie poświęcać przygotowywanej żywności. Przygotowywaną żywność zawsze śledzimy. Kuchenka mikrofalowa wyposażona jest w oświetlenie, które automatycznie rozświeci się po uruchomieniu urządzenia. Dzięki temu można śledzić przebieg przygotowywania żywności. Tego rodzaju wskazówki w literaturze fachowej jak np. „wydłużyć”, „wymieszać” itp. uważamy za czynności, które mają być wykonywane minimalnie. Jeżeli wydaje się Wam, że potrawa przygotowana jest nierównomiernie, zróbcie to, co uważacie za najbardziej właściwe w celu usunięcia nieprawidłowości.

Naczynia żaroodporne

W kuchence mikrofalowej nigdy nie używać naczyń metalowych, naczyń z metalowymi ornamentami lub z powłoką z folii. Mikrofałe nie przenikają przez metal. Będą odbijać się od przedmiotów metalowych w kuchence oraz ścian kuchenki i wywołają łuk elektryczny – zjawisko podobne do wyładowań atmosferycznych, wywołujące zaniepokojenie.

Większość niemetalowych naczyń żaroodpornych można bezpiecznie stosować w kuchence mikrofalowej. Niektóre naczynia mogą natomiast zawierać materiały, którą są niewłaściwe dla gotowania mikrofalami. Jeżeli macie wątpliwość, czy konkretne naczynie jest właściwe, można to ustalić w prosty sposób.

Próba naczynia stosowanego do gotowania mikrofalami

Przed użyciem kuchenki mikrofalowej sprawdzić, czy Wasze naczynia nadają się do gotowania-odgrzewania w kuchence mikrofalowej. Włożyć sprawdzane naczynie do kuchenki mikrofalowej wraz z miską szklaną napelnioną wodą i włączyć kuchenkę na jedną minutę na maksymalną poziom mocy.

Jeżeli woda w misce szklanej ogrzeje się i sprawdzane naczynie pozostanie po dotknięciu chłodne, oznacza to, że naczynie to nadaje się do gotowania w kuchence mikrofalowej. Jeżeli sprawdzane naczynie będzie gorące (Uwaga na poparzenie palców!), oznacza to, że naczynie pochłaniało mikrofałe i nie jest bezpieczne do gotowania w kuchence mikrofalowej.

Materiały, które są dopuszczalne do życia w kuchence mikrofalowej

Naczynie kuchenne	Uwagi
Folia aluminiowa	Może być stosowana w małych ilościach na przykrycie. Małe gładkie kawałki mogą być stosowane do przykrycia cienkich części mięsa lub drobiu w celu zabezpieczenia niektórych fragmentów przed przypaleniem. Jeśli folia znajduje się zbyt blisko ścianek kuchni, mogą wystąpić iskrzenia. Folia powinna być w odległości co najmniej 2,5 cm od ściany kuchenki.
Naczynie żaroodporne	Postępuj zgodnie z instrukcjami producenta. Spód naczynia żaroodpornego nie powinien wystawać poza talerz obrotowy więcej niż 5 mm. Nieprawidłowe użytkowanie spowoduje zniszczenie talerza obrotowego.
Naczynia stołowe	Wyłącznie naczynia Microwave-safe (bezpieczne do stosowania w kuchenkach mikrofalowych). Proszę kierować się wg instrukcji producenta naczyń stołowych. Nie wolno stosować pęknięte lub ubite naczynia.
Garnki szklane	Wyłącznie naczynia Microwave-safe (bezpieczne do stosowania w kuchenkach mikrofalowych). Proszę kierować się wg instrukcji producenta naczyń stołowych. Nie wolno stosować pęknięte lub ubite naczynia.
Naczynia szklane	Wyłącznie naczynia szklane termoodporne. Należy upewnić się, że nie posiadają żelazne części. Nie wolno stosować pęknięte lub ubite naczynia.

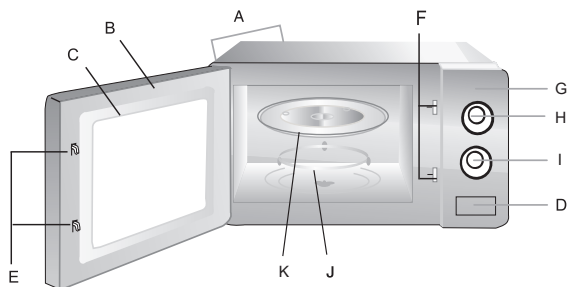
Torebki do pieczenia	Proszę kierować się instrukcjami producenta. Nie zamykać sznurkiem drucianym. Proszę je poprzekłuć, aby para mogła się ulatniać.
Papierowe talerzyki i kubki	Stosować tylko do krótkiego gotowania/podgrzewania. Podczas gotowania nie wolno pozostawić kuchenkę bez nadzoru.
Papierowe ręczniczki	Stosować do przykrycia pokarmu w celu podgrzewania i wchłaniania tłuszczu. Bez nadzoru stosować wyłącznie do krótkookresowego gotowania.
Papier pergaminowy	Stosować do zapobieżenia rozpryskiwania potrawy lub jako opakowanie do naparzania żywności.
Plastikowe opakowania	Wyłącznie Microwave-safe (bezpieczne do stosowania w kuchenkach mikrofalowych). Stosować do utrzymania poziomu wilgotności w żywności. Uważać, aby opakowanie plastikowe nie dotykało się pokarmu.
Termometry	Wyłącznie Microwave-safe (bezpieczne do stosowania w kuchenkach mikrofalowych). (Termometry przeznaczone do określenia temperatury mięsa i słodczy).
Papier woskowy	Stosować do utrzymania poziomu wilgotności w żywności lub zapobieżenia rozpryskiwania potrawy.

Materiały, których użycie w kuchenke jest niedopuszczalne

Naczynie kuchenne	Uwagi
Taca aluminiowa	Może dojść do iskrzenia i wylądowań elektrycznych. Pokarm przenieść do naczynia Microwave-safe (bezpieczne do stosowania w kuchenkach mikrofalowych).
Pudełko z uchwytem metalowym	Może dojść do iskrzenia i wylądowań elektrycznych. Pokarm przenieść do naczynia Microwave-safe (bezpieczne do stosowania w kuchenkach mikrofalowych).
Naczynia kuchenne metalowe lub z częściami metalowymi	Żelazo zabrania dostępu energii mikrofalowej do pokarmu. Metal może spowodować palenie się łuku elektrycznego.
Sznureczki druciane	Mogą spowodować iskrzenie i wylądowanie elektryczne oraz pożar w kuchenke mikrofalowej.
Woreczki papierowe	Mogą spowodować pożar w kuchenke mikrofalowej.
Pianka plastikowa	Plastikowa pianka może się roztopić lub skazić płyn wewnątrz, jeżeli jest wystawiona na działanie zbyt wysokiej temperatury.
Drewno	Stosując drewno w kuchenke mikrofalowej powodujemy jego wysychanie i może się rozszczebić lub pęknąć.

VII. OPIS

- A** – Otwory wentylacyjne
- B** – Drzwiczki
- C** – Uszczelnienie drzwiczek
- D** – Przycisk otwierania drzwi
- E** – Zatrzaski drzwiczek
- F** – Otwory zamków bezpieczeństwa
- G** – Panel sterowania
- J** – Pierścień obrotowy
- K** – Talerz szklany

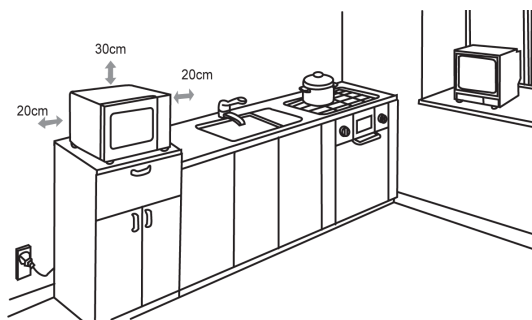


PANEL STEROWANIA

- H – POKRĘTŁO NASTAWCZE** – nastawienie poziomu mocy mikrofal.
- I – POKRĘTŁO NASTAWCZE** – nastawienie czasu przygotowania (min.) przy odgrzewaniu i rozmrażaniu.

VIII. INSTALACJA, WENTYLACJA

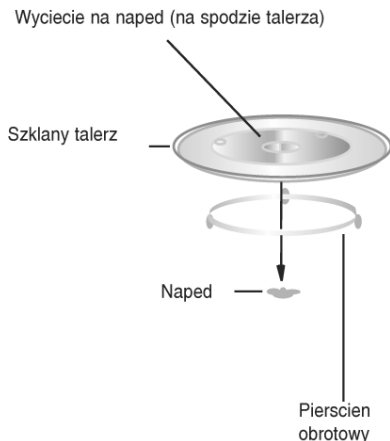
1. Usunąć wszystkie materiały opakowania (folia, PS) i wyjąć wyposażenie. Z urządzenia usunąć wszystkie folie adhezyjne, naklejki lub papier. Na krążek obrotowy umieszczony w środku kuchenki mikrofalowej postawić talerz szklany.
2. Kuchenkę mikrofalową postawić na wybrane poziome miejsce (np. stół kuchenny lub specjalnie rozwiązany statyw dla kuchenki mikrofalowej) na wysokości minimalnie 85 cm, poza zasięgiem dzieci. Szyba drzwiczek może nagrzać się do wysokiej temperatury. Na górze, z tyłu oraz z boku pozostawić wolne miejsce dla właściwej wentylacji. Otwory w kuchenke umożliwiają przepływ powietrza podczas wentylacji i nie wolno ich zasłaniać lub blokować. Nie wolno również usuwać nóżek kuchenki. Zasłonięcie otworów lub zdjęcie nóżek może spowodować uszkodzenie kuchenki mikrofalowej.
3. Należy sprawdzić, czy przewód przyłączeniowy nie jest uszkodzony i nie znajduje się pod kuchenką lub nie leży na jakimkolwiek gorącym lub ostrym przedmiocie.
4. Nie zdejmuj jasnobrązowej osłony, która znajduje się na wewnętrznej ścianie kuchenki mikrofalowej!
5. Umieść kuchenkę mikrofalową z dala od radiów i telewizorów. Działanie kuchenki mikrofalowej może zakłócać odbiór sygnału tych urządzeń.



Gniazdo wtykowe musi być dobrze dostępne, aby w wypadku niebezpieczeństwa można było kuchenkę łatwo odłączyć od sieci elektrycznej. Urządzenie wyposażone jest w przewód przyłączeniowy posiadający przewód uziemienia. Wtyczka musi być włączana do wtykowego gniazda sieciowego prawidłowo podłączonego i uziemionego wg EN! Zalecamy użyć odrębny obwód elektryczny z zabezpieczeniem **16 A**.

INSTALACJA TALERZA

- Otwórz drzwiczki i umieść okrągłą podstawę płyty w dolnej części. Umieść na nim talerz szklany, tak aby środek talerza spoczywał na trzonku od spodu kuchenki mikrofalowej.
- Nigdy nie odwracaj płyty szklanej do góry nogami. Płyta szklana nie powinna być w żadnym wypadku ograniczona w swoich ruchach.
- Podczas gotowania należy używać zarówno talerza szklanego, jak i okrągłej podstawy spodka.
- Wszystkie potrawy i pojemniki na żywność muszą być umieszczane na płycie szklanej podczas gotowania.
- Jeśli taca szklana lub okrągła taca na talerze pęknie lub złamie się, należy skontaktować się z najbliższym autoryzowanym sprzedawcą.



UWAGI:

Jeżeli kuchenka mikrofalowa nie działa prawidłowo, kuchenkę należy odłączyć od gniazda sieci elektrycznej, odczekać 10 sekund i następnie ponownie załączyć.

Wentylacja

Dla chłodzenia kuchenki mikrofalowej konieczna jest odpowiednia wentylacja. Jeżeli podczas pracy kuchenki otwory wentylacyjne będą zasłonięte, kuchenka przegrzeje się. W takim wypadku bezpiecznik cieplny automatycznie wyłączy kuchenkę mikrofalową. Kuchenka mikrofalowa nie będzie działać, jeżeli nie zostanie odpowiednio ochłodzona. Powietrze wypływające z otworów wentylacyjnych może się nagrzać podczas pracy kuchenki. Zjawisko to jest rzeczą normalną. Podczas gotowania woda przeważnie wygotuje się. Kuchenka mikrofalowa rozwiązana jest tak, aby para ulatniała się przez otwory wentylacyjne z boku, na górze oraz w części tylnej urządzenia.

A za n, że dla poszczególnych nastawień są do dyspozycji następujące poziomy mocy. Wszystkie liczby podane są w przybliżeniu jako najwyższa procentowa moc.

TABELE POZIOMÓW MOCY KUCHENKI MIKROFALOWEJ

Poziom mocy	Symbol	Zastosowanie (%)
Maks.		100
Średnio wysoki		88
Średni		73
Średnio niski		52
Rozmrażanie	❄️	42
Min.		20

WSKAZÓWKI DOTYCZĄCE GOTOWANIA/ODRZEWANIA MIKROFALAMI

1. Otworzą drzwiczki kuchenki mikrofalowej. Włożyć żywność na środek talerza szklanego i drzwiczki zamknąć.
2. Za pomocą pokrętki nastawczego **H** wybrać żądany poziom mocy mikrofal zależnie od przygotowywanego gatunku produktu.
3. Wymagany czas przygotowania w (min.) nastawić pokrętkiem nastawczym czasu **I** w kierunku wskazówek zegara
4. Jeżeli pokrętko nastawcze czasu osiągnie **0** (zero), rozlegnie się sygnał akustyczny i kuchenka mikrofalowa wyłączy się samoczynnie.
5. Otworzą drzwiczki i wyjąć żywność z kuchenki mikrofalowej.
6. **Jeżeli chcemy zakończyć przygotowanie przed upływem nastawionego czasu, należy przekręcić pokrętko nastawcze czasu na 0 (zero) lub otworzyć drzwiczki.**

UWAGA:

W przypadku ustawiania czasu krótszego niż 2 minuty należy najpierw ustawić dłuższy czas, a następnie przywrócić niższą wartość na regulatorze.

WSKAZÓWKI DOTYCZĄCE ROZMRAŻANIA

Rozmrażanie za pomocą mikrofal jest o wiele szybsze niż w lodówce i bardziej bezpieczne niż w temperaturze pokojowej dlatego, że nie stwarza warunków dla wzrostu szkodliwych bakterii. Należy pamiętać, że rozmrażanie trwa dłużej niż normalne gotowanie. Żywność podczas rozmrażania należy kontrolować i odwrócić przynajmniej jeden raz.

Waga mięsa do rozmrażania podana na grafice produktu ma charakter wyłącznie informacyjny i zależy od kilku czynników. Wybierz czas w zależności od aktualnej temperatury i stanu surowca. W przypadku głęboko zamrożonego mięsa należy uważać, aby podczas dłuższego rozmrażania nie ugotować częściowo brzegów i słabych części.

Uwaga

Po przekręceniu pokrętki nastawczego czasu kuchenka zacznie pracować i włączy się oświetlenie wnętrza kuchenki. Drzwiczki można otworzyć podczas procesu gotowania, czas zatrzyma się i nastąpi przerwanie promieniowania mikrofalowego. Po zamknięciu drzwiczek gotowanie będzie kontynuowane do upłynięcia nastawionego czasu gotowania. Po zakończeniu gotowania ponownie zabrzmiał sygnał akustyczny i pokrętko nastawcze czasu będzie w położeniu zerowym. Dana na skali czasu jest w minutach. Talerz obrotowy może obracać się w dowolnym kierunku.

Jeżeli mikrofalówka nie pracuje, nie zapomnij ustawić regulatora czasowego z pozycji **I** do pozycji **0**.

IX. PYTANIA I ODPOWIEDZI

- **Pytanie:** Co się stało, jeżeli nie zapali się światło w kuchence mikrofalowej?

Odpowiedź: Spalone włókno żarówki. Drzwiczki nie są zamknięte.

- **Pytanie:** Dlaczego z otworów wentylacyjnych ulatnia się para i dlaczego z części dolnej drzwiczek kapie wody?

Odpowiedź: Powstawanie pary podczas gotowania jest normalnym zjawiskiem. Kuchenka mikrofalowa posiada otwory, którymi para jest odprowadzana, nieraz para skrapla się na drzwiczkach i woda kapie ze strony dolnej drzwiczek. Jest to zjawisko normalne i bezpieczne.

- **Pytanie:** Dlaczego po zakończeniu gotowania zalecane jest odstanie?

Odpowiedź: Czas odstania jest bardzo ważny. Podczas przygotowywania żywności w kuchence mikrofalowej ciepło powstaje w żywności, a nie w kuchence. W wielu potrawach powstaje dostateczna ilość ciepła dla kontynuowania procesu gotowania nawet po wyjęciu żywności z kuchenki mikrofalowej. Celem odstania jest, aby we większych sztukach mięsa, większych gatunkach warzyw oraz ciastach umożliwić równomierne ugotowanie się części wewnętrznej.

- **Pytanie:** Dlaczego kuchenka mikrofalowa nie gotuje tak szybko jak jest to podane we wskazówkach przygotowania potraw?

Odpowiedź: Jeszcze raz należy przeczytać przepis w celu sprawdzenia, czy prawidłowo zrozumieliście wszystkie wskazówki i dowiedzieliście co mogą spowodować odchyłki od czasu przygotowania. Czas przygotowania i nastawione temperatury są wartościami zalecanymi, które mają zapobiec przegotowaniu potrawy, co jest najczęstszym problemem osób rozpoczynających korzystanie z kuchenki mikrofalowej. Odchyłki wielkości, kształtu, masy, wymiaru i temperatury żywności będą wymagały krótszego lub dłuższego czasu przygotowania. W oparciu o własną ocenę i zalecane wartości należy sprawdzić, czy żywność była przygotowana prawidłowo tak, jak w przypadku tradycyjnego gotowania.

- **Pytanie:** Może energia mikrofalowa przenikać przez okienko drzwiczek?

Odpowiedź: Nie! Osłona metalowa drzwiczek odbija energię z powrotem do komory. Otwory i wejścia umożliwiają przenikanie światła, nie umożliwiają natomiast przenikanie energii mikrofalowej.

- **Pytanie:** Dlaczego wewnątrz kuchenki mikrofalowej pojawiają się iskry i pękanie (łuk elektryczny)?

Odpowiedź: Stosowane naczynie posiada części metalowe lub ozdoby (srebrne lub złote). W kuchence mikrofalowej pozostawiono widelec lub inny przedmiot metalowy. Stosujecie zbyt dużą ilość folii metalowej. Stosujecie metalowe kłamy. W komorze kuchenki mikrofalowej znajdują się resztki przepalanej żywności.

X. CZYSZCZENIE

Przed rozpoczęciem czyszczenia kuchenkę odłączyć od sieci elektrycznej!

Powierzchnie wewnętrzne kuchenki mikrofalowej utrzymywać czyste i suche, aby nie osadzały się zanieczyszczenia z tłuszczu oraz cząsteczki żywności. Nie używać wysokociśnieniowych lub parowych środków czyszczących! Upewnij się, że podczas czyszczenia woda nie dostała się do wnętrza urządzenia! Ogólnie obowiązuje zasada, że kuchenkę mikrofalową należy czyścić po każdym użyciu.

Ściany wewnętrzne

Wilgotną szmatką usunąć wszystkie resztki potraw między drzwiczkami i kuchenką mikrofalową. Miejsce to musi być czyszczone bardzo dokładnie, aby drzwiczki mogły dobrze zamykać się. Szmatką ze środkiem do mycia usunąć wszystkie tłuste plamy, następnie wytrzeć i osuszyć ściany. Nie stosować szorstkich i żrących środków do mycia, mogą uszkodzić lakierowaną powierzchnię kuchenki mikrofalowej.

UWAGA:

Nigdy nie należy nalewać wody do kuchenki mikrofalowej!

Drzwiczki

Drzwiczki oraz uszczelnienie drzwiczek muszą być czyste. Należy je myć tylko ciepłą wodą z dodatkiem środka do mycia i po umyciu osuszyć. Nie stosować żrących środków do mycia, np. proszków do prania oraz stalowych lub plastikowych łopatek. Części metalowe utrzymujemy w stanie czystym najlepiej tak, że często je wycieramy wilgotną szmatką.

Części zewnętrzne

Obudowę zewnętrzną z polakierowanego metalu czyścimy wilgotną szmatką i ciepłą wodą, następnie osuszamy miękką szmatką. Nie wolno wlewać wody do otworów wentylacyjnych. W wypadku zanieczyszczenia przewodu przyłączeniowego należy go wytrzeć wilgotną szmatką. Zawsze należy sprawdzić, czy powierzchnia uszczelnienia drzwiczek jest szczelna.

Talerz obrotowy

Talerz szklany umyć w czystej wodzie po każdym użyciu. Krążek obrotowy wyjąć przynajmniej raz w tygodniu i wyczyścić w gorącej wodzie z dodatkiem środków do mycia. Następnie należy utrzymywać w stanie czystym powierzchnie przewodnicowe, aby tłuszcz nie utrudniał obracanie się kółek, w przeciwnym wypadku może zwiększyć się hałaśliwość kuchenki mikrofalowej.

Wymiana elementów, które wymagają ingerencji do elektrycznej części urządzenia może wykonać wyłącznie specjalistyczny serwis! Nieprzestrzeganie wskazówek producenta powoduje utratę prawa do napraw gwarancyjnych!

XI. EKOLOGIA



Urządzenie to posiada oznaczenie zgodne z dyrektywą europejską 2012/19/UE w sprawie zużytego sprzętu elektrycznego i elektronicznego (WEEE). WEEE zawierają zarówno substancje zanieczyszczające (które mogą powodować negatywne skutki dla środowiska), jak i podstawowe komponenty (które mogą zostać ponownie użyte). Ważne jest poddawanie WEEE specyficznej obróbce, aby usunąć i prawidłowo utylizować wszelkie elementy zanieczyszczające, a także odzyskiwać i poddawać recyklingowi wszelkie możliwe materiały. Ludzie mogą odgrywać ważną rolę w zapewnianiu, że WEEE nie stanie się problemem środowiskowym; ważne jest przestrzeganie pewnych podstawowych zasad:

- WEEE nie powinien być traktowany tak samo jak inne odpady domowe.
- WEEE powinien być przekazywany do właściwych punktów zbiórki odpadów obsługiwanych przez gminę lub zarejestrowane przedsiębiorstwa. W wielu krajach w przypadku dużych WEEE może być przewidziany odbiór bezpośrednio z posesji.

W wielu krajach, kiedy kupuje się nowe urządzenie, stare urządzenie można zwrócić sprzedawcy, który odbierze je za darmo na zasadzie „urządzenie za urządzenie”, pod warunkiem, że urządzenie jest odpowiedniego typu i posiada te same funkcje co nowy dostarczony sprzęt.

XII. DANE TECHNICZNE

Napięcie (V)	230 V~ 50 Hz
Pobór mocy (W)	1100
Moc mikrofal (W)	700
Wymiary sz x w x gł (mm) - zewnętrzne	446 × 243 × 338
Wymiary sz x w x gł (mm) - wewnętrzne	301 × 202 × 311
Wymiary (mm) - talerza obrotowego	Ø 245
Pojemność (l)	17
Masa (kg) około	9,4
Pobór mocy gdy sprzęt jest wyłączony wynosi	< 0,50 W

Ostrzeżenia i symbole umieszczone na urządzeniu, opakowaniu lub w instrukcji obsługi

HOUSEHOLD USE ONLY | Tylko do zastosowania w gospodarstwie domowym.

DO NOT IMMERSE IN WATER OR OTHER LIQUIDS

Nie zanurzać do wody lub innych cieczy.



TO AVOID DANGER OF SUFFOCATION, KEEP THIS

PLASTIC BAG AWAY FROM BABIES AND CHILDREN. DO NOT USE THIS BAG IN CRIBS, BEDS, ARRANGES OR PLAYPENS. THIS BAG IS NOT A TOY.



Niebezpieczeństwo uduszenia. Tego worka nie należy używać w kołyskach, łóżeczkach, wózkach lub kojcach dziecięcych. Torebkę z PE położyć w miejscu będącym poza zasięgiem dzieci. Torebka nie służy do zabawy!



Nie wolno wyrzucać razem z odpadami komunalnymi



UWAGA



Gorące powietrze



Przeczytaj instrukcję obsługi

PRECAUTIONS FOR SAFE USE TO AVOID POSSIBLE EXPOSURE TO EXCESSIVE MICROWAVE ENERGY. DO NOT ATTEMPT TO OPERATE THIS OVEN WITH:

- A) OBJECT CAUGHT IN DOOR;**
- B) DOOR THAT DOES NOT CLOSE PROPERLY;**
- C) DAMAGED DOOR, HINGE, LATCH, OR SEALING SURFACE**

Środki ostrożności pozwalające uniknąć narażenia na nadmierne działanie energii mikrofalowej Nie należy próbować używać tego piekarnika, jeśli: a) w drzwiczki został wciągnięty jakiś przedmiot; b) drzwiczki nie są prawidłowo zamknięte; c) drzwiczki, szkło, haczyki lub powierzchnia uszczelniająca są uszkodzone.

FOR MICROWAVE OVEN ONLY | Tylko do mikrofalówek

XIII. ROZWIĄZYWANIE PROBLEMÓW

STANY NORMALNE	
Mikrofalówka zakłóca odbiór telewizji	Podczas pracy piekarnika mogą wystąpić zakłócenia w odbiorze programów radiowych i telewizyjnych. Jest to podobne do zakłóceń powodowanych przez małe urządzenia elektryczne, takie jak miksery, odkurzacze i wentylatory. Jest to stan normalny.
Światło w piekarniku jest przyciemnione	Podczas mikrofalowania na małej mocy światło może być przyciemnione. Jest to stan normalny.
Para wodna wytrąca się na drzwiach, z otworów wentylacyjnych wydobywa się gorące powietrze	Podczas gotowania z potraw może wydobywać się para. Większość z nich wydostaje się przez otwory wentylacyjne. Niektóre z nich mogą jednak wytrącać się na chłodnych powierzchniach, takich jak drzwi. Jest to stan normalny.
Omyłkowe włączenie piekarnika bez jedzenia w środku.	Nie wolno używać pieca pustego, bez jedzenia w środku. Jest to bardzo niebezpieczne.

PROBLEM	MOŻLIWA PRZYCZYNA	ROZWIĄZANIE
Nie można uruchomić piekarnika.	Wtyczka kabla nie jest prawidłowo włożona do gniazdka.	Wyciągnij widelec. Włóż go ponownie po 10 sekundach.
	Przepalony bezpiecznik lub zadziałał wyłącznik.	Wymień bezpiecznik lub włącz wyłącznik (naprawa musi być wykonana przez wykwalifikowaną osobę).
	Problem z gniazdem.	Przetestuj gniazdo za pomocą innego urządzenia elektrycznego.
Piekarnik nie nagrzewa się.	Drzwi nie są prawidłowo zamknięte.	Należy prawidłowo zamknąć drzwi.

XIV. DANE TECHNICZNE

- Informacje techniczne można znaleźć na tabliczce znamionowej wewnątrz urządzenia (ewentualnie na tylnej ścianie urządzenia).
- "Instrukcje użytkowania" można pobrać ze strony: <https://www.eta-polska.pl/>.
- Należy zachować instrukcję i wszystkie inne dokumenty dostarczone z urządzeniem.
- Nazwę modelu (numer produktu) można znaleźć na tabliczce znamionowej urządzenia.
- Zmiana specyfikacji technicznej zastrzeżona przez producenta.
- W celu uzyskania bliższych informacji o serwisie i zakupie części zamiennych prosimy

XV. OPIEKA NAD KLIENTEM I SERWIS

- Zawsze należy używać tylko oryginalnych części zamiennych.
- Kontaktując się z naszym autoryzowanym serwisem lub infolinią należy mieć do dyspozycji następujące dane: Nazwa modelu (numer produktu) i numer seryjny (SN).
- Te informacje można znaleźć na tabliczce fabrycznej (ewentualnie na samodzielnej etykiecie w jej pobliżu).
- Producent udziela na urządzenie standardowej gwarancji na okres 24 miesiące.
- W celu uzyskania bliższych informacji o serwisie i zakupie części zamiennych prosimy
- odwiedzić nasze strony internetowe: www.eta-polska.pl/serwis

eta 2210

Sehr geehrte Kunde, wir danken Ihnen für den Kauf unseres Produkts. Bitte lesen Sie vor Inbetriebnahme des Geräts sehr aufmerksam die Bedienungsanleitung und bewahren Sie diese gemeinsam mit dem Garantieschein, dem Kassenbeleg und nach Möglichkeit auch mit der Verpackung und dem Inhalt der Verpackung gut auf.

I. SICHERHEITSHINWEISE

- **Wichtige Sicherheitshinweise:** Betrachten Sie die Instruktionen der Anleitung als Bestandteil des Geräts und geben Sie diese jedem anderen Benutzer des Geräts weiter.
- Kontrollieren Sie, ob die Angabe auf dem Typenschild der Spannung Ihrer Steckdose entspricht. Der Stecker Anschlussleitung des Adapters darf nur an eine elektrische Steckdose angeschlossen werden, die den entsprechenden Normen entspricht.
- Dieses Gerät kann von Kindern ab dem Alter von 8 Jahren und von Menschen mit verminderten körperlichen, sensorischen oder geistigen Fähigkeiten oder mit Mangel an Erfahrung und Wissen bedient werden, sofern sie während der Nutzung des Geräts beaufsichtigt werden oder unterwiesen wurden, wie das Gerät in einer sicheren Weise zu nutzen ist und wenn sie die möglichen Gefahren verstehen. Kinder dürfen nicht mit dem Gerät spielen. Die Reinigung und Wartung des Gerätes dürfen von unbeaufsichtigten Kindern nicht durchgeführt werden. Kinder unter 8 Jahren müssen von dem Gerät und dem Netzkabel ferngehalten werden.
- Falls die Anschlussleitung vom Adapter beschädigt ist, muss die Anschlussleitung durch den Hersteller, seinen Servicetechniker oder durch ähnlich qualifizierte Personen ersetzt werden, um mögliche Unfälle durch el. Strom oder Brand vorzubeugen.
- Vor dem Austausch des Zubehörs oder der zugänglichen Teile, die sich bei der Nutzung bewegen, vor der Montage und Demontage, vor Reinigung oder Wartung ist das Gerät auszuschalten und vom el. Netz durch Herausziehen des Steckers und des Adapters aus der el. Steckdose zu trennen!
- Das Gerät ist vom Adapter immer zu trennen, wenn dieses unbeaufsichtigt gelassen wird.
- Benutzen Sie das Gerät nicht, wenn dieses beschädigten Adapters, Anschlussleitung oder Stecker aufweist, nicht richtig arbeitet, auf den Boden gefallen und beschädigt ist oder ins Wasser gefallen ist. In solchen Fällen ist das Gerät zu einem Fachservice zur Überprüfung seiner Sicherheit und der richtigen Funktion zu bringen.
- Die Mindesthöhe des über der Oberseite des Ofens erforderlichen Freiraums beträgt 300 mm.

- Verwenden Sie nur geeignete Behälter zur Verwendung in den Mikrowellen.
- Wenn die Lebensmittel in Plastik- oder Papierbehältern erhitzt werden, überprüfen Sie von Zeit zu Zeit den Ofen, um eine Entzündung zu verhindern.
- Die Mikrowelle ist für die Erwärmung von Lebensmitteln und Getränken bestimmt. Das Trocknen von Lebensmitteln oder Kleidung sowie das Erhitzen von Heizkissen, Heimschuhen, Schwämmen, feuchten Textilien und Ähnlichem kann dazu führen auf Verletzungs-, Zünd- oder Brandgefahr. Wenn Rauch entsteht, schalten Sie das Gerät aus oder ziehen Sie den Stecker ab aus der Schublade und lassen Sie die Tür geschlossen, um die Ausbreitung von Feuer zu verhindern.
- Das Erhitzen von Getränken in der Mikrowelle kann zu einem verzögerten Kochen führen, das beim Halten des Behälters berücksichtigt werden muss.
- Der Inhalt von Babyflaschen und Babynahrung muss gemischt oder geschüttelt und die Temperatur vor dem Verzehr überprüft werden, um Verbrennungen zu vermeiden.
- Eier in ihren Schalen und ganze hartgekochte Eier dürfen nicht in Mikrowellenherden erhitzt werden, da sie auch nach dem Erhitzen in der Mikrowelle explodieren können.
- Der Ofen sollte ordnungsgemäß gereinigt und Speisereste immer ordnungsgemäß entfernt werden.
- Wenn der Ofen nicht sauber gehalten wird, kann dies zu Oberflächenschäden führen, die die Lebensdauer des Geräts beeinträchtigen und zu einer gefährlichen Situation führen können.
- **WARNUNG:** Es ist sehr wichtig, dass die Tür ordnungsgemäß schließt und nicht beschädigt (verbogen) wird. Darüber hinaus dürfen die Scharniere und Schlösser (gebrochen oder lose), Dichtungen und Dichtflächen der Tür nicht beschädigt werden. Im Schadensfall darf der Backofen erst betrieben werden, wenn er von einem qualifizierten Servicetechniker repariert wurde.
- **WARNUNG:** Versuchen Sie nicht, die Tür, das Bedienfeld, die Sicherheitsschlösser oder andere Teile des Ofens in irgendeiner Weise zu modifizieren, einzustellen oder zu reparieren. Unter der Ofenabdeckung befindet sich ein Mikrowellenstrahler (Magnetron) und eine Hochspannungsquelle. Der Ofen enthält keine vom Benutzer einstellbaren Komponenten. Das Entfernen der Außenhüllen ist strengstens untersagt! Reparaturen dürfen nur von einem qualifizierten Servicetechniker durchgeführt werden.

- **WARNUNG:** Stellen Sie keine Gegenstände zwischen die Vorderseite des Ofens und die Tür, und verhindern Sie, dass sich Schmutz- oder Reinigungsmittelrückstände auf den Dichtflächen absetzen. Flüssigkeiten und andere Lebensmittel dürfen nicht in geschlossenen Behältern erhitzt werden, da sie explosionsgefährdet sind.
- Das Gerät ist nur zum Haushaltsgebrauch und ähnlichen Zwecken bestimmt (Geschäft, Büro, Hotel...). Es ist nicht zu anderem kommerziellen Gebrauch konstruiert! Das Gerät verwenden Sie nicht draußen!
- Der Mikrowelle ist als freistehende Einheit vorgesehen und darf nicht in einem Schrank aufgestellt werden.
- Halten Sie Haustiere, Pflanzen und Insekten während des Betriebs vom Gerät fern.
- Verwenden Sie das Ofenfach nicht zum Aufbewahren von Gegenständen. Bewahren Sie brennbare Gegenstände wie Brot, Kekse usw. nicht im Ofen auf.
- Lassen Sie nicht das Gerät im Betrieb ohne Aufsicht!
- Versuchen Sie nicht, das Gerät bei geöffneter Tür zu starten.
- Geben Sie nicht den Drehteller sofort nach dem Kochen in Wasser. Es kann durch schnelles Abkühlen reißen oder beschädigt werden.
- Alle fremdsprachigen Texte und Bilder auf der Verpackung oder dem Produkt werden am Ende dieser Sprachversion übersetzt und erklärt.

Platzierung

- Installieren und platzieren Sie diese Mikrowelle nur gemäß den Anweisungen.
- Wenn das Gerät bei niedrigeren Temperaturen gelagert wurde, akklimatisieren Sie es zuerst, um die mechanische Festigkeit der Kunststoffteile zu erhalten.
- Das Gerät darf nicht in feuchten oder nassen Umgebungen und in Umgebungen mit Brandoder Explosionsgefahr verwendet werden (Bereiche, in denen Chemikalien, Kraftstoffe, Öle, Gase, Farben und andere brennbare oder flüchtige Substanzen gelagert werden).
- Stellen Sie die Mikrowelle nicht in der Nähe von Fernsehgeräten, Radios und Antennen auf, da das elektromagnetische Feld der Mikrowelle den Betrieb dieser Geräte beeinträchtigen kann.
- Verwenden Sie den Mikrowellenherd nur in der Arbeitsposition an Orten, an denen keine Gefahr besteht, dass er umkippt, und in ausreichendem Abstand von brennbaren Gegenständen (z. B. Vorhängen, Holz usw.), Wärmequellen (z. B. Herd, Grill usw.) und feuchten Oberflächen (Waschbecken, usw.). Die erhöhte Temperatur und Luftfeuchtigkeit können die Komponenten der Mikrowelle beschädigen.
- Auf das Gerät legen Sie keine Gegenstände ab.
- Um die Gefahr eines internen Brandes zu vermeiden, decken Sie das Gerät niemals ab.
- Bei Bedarf den Backofen abkühlen lassen! Die untere Abdeckung erwärmt sich während des Betriebs. Alle Oberflächen (z. B. Tischdecken) müssen hitzebeständig sein.

Erwärmung

- Schalten Sie die Mikrowelle nicht ein, wenn sie leer ist (ohne Lebensmittel). Wenn Sie die Mikrowelle verwenden nicht, empfehlen wir hinein ein Glas mit Wasser einlegen. Wenn der Ofen versehentlich eingeschaltet wird, absorbiert das Wasser sicher die Energie der Mikrowellen.

- Verwenden Sie beim Kochen keine Zeitungen anstelle von Papiertüchern. Diese Papiertücher müssen jedoch für das Gericht im Kochbuch empfohlen werden.
- Verwenden Sie keine Metall- oder Nichtmetallbehälter mit Gold- oder Silberornamenten. Entfernen Sie immer Metalldrahtklemmen. Metallgegenstände im Ofen können einen Lichtbogen verursachen, der die Mikrowelle beschädigt.
- Verwenden Sie keine recycelten und farbigen Papierprodukte, da diese Farbe freisetzen und Verunreinigungen enthalten können, die beim Kochen Funken oder Feuer verursachen können.
- Entfernen Sie die Lebensmittelverpackung aus Kunststoff, bevor Sie kochen und auftauen. Bitte beachten Sie jedoch, dass das Essen in einigen Fällen mit Plastikfolie bedeckt bleiben sollte – siehe Informationen unter gekaufte Lebensmittel (z. B. Lebensmittel mit geringerer Dichte oder flüssige oder Gülle-Lebensmittel).
- Erhitzen Sie keine Getränke mit hohem Alkoholgehalt oder großen Mengen Öl (beide können sich entzünden)!
- Kleine Mengen an Lebensmittel erfordern weniger Zeit zum Kochen oder zur Erwärmung. Sie können in normalen Zeiten überhitzen oder brennen.
- Verwenden Sie die Mikrowelle zu dem Frittieren oder zu dem Einmachen

Ladekabel

- **Stecken Sie den Netzteil nicht in die el. Steckdose und ziehen ihn nicht mit nassen Händen aus der Steckdose heraus!**
- Das Gerät nicht auf heiße Wärmequellen ablegen. Verhindern Sie, dass die Anschlussleitung des Adapters über die Kante der Arbeitsplatte frei hängt, wo Kinder Zugriff darauf haben könnten.
- Die Anschlussleitung darf nicht durch scharfkantige oder heiße Gegenstände oder auch offenes Feuer beschädigt werden, diese darf nicht ins Wasser eingetaucht, sowie über die Kanten gebogen werden.
- Kontrollieren Sie regelmäßig den Zustand der Anschlussleitung des Gerätes.
- Im Bedarfsfalle der Verwendung eines Verlängerungskabel, darf dieses nicht beschädigt sein und muss den geltenden Normen entsprechen.

Schlussbestimmungen

- Verwenden Sie dieses Gerät einschließlich des Zubehörs nur für den Zweck, für den es bestimmt ist, wie in dieser Bedienungsanleitung beschrieben. Verwenden Sie das Gerät niemals für andere Zwecke.
- **VORSICHT** – Das Gerät darf nicht mit einem externen Timer, einer Fernbedienung oder einer anderen Komponente betrieben werden, die das Gerät automatisch einschaltet, da Brandgefahr besteht, wenn das Gerät bei Inbetriebnahme abgedeckt oder falsch positioniert wird.
- **HINWEIS:** Bei unsachgemäßer Verwendung des Gerätes gemäß Bedienungsanleitung besteht Verletzungsgefahr.
- Der Hersteller haftet nicht für die durch einen nicht bestimmungsgemäßen Umgang mit Gerät und Zubehör verursachten Schäden (z. B. Lebensmittelverschlechterung, Verbrennungen, Verbrühungen, Mikrowellenstrahlung, Feuer usw.) und haftet auch nicht aus der Garantie für das Gerät im Falle der Nichteinhaltung der oben genannten Sicherheitshinweise.

II. EINLEITUNG ZUM MIKROWELLENKOCHEN

Wie funktioniert die Mikrowelle (MW)

Mikrowellen sind eine Energieform, die Radio- und Fernsehwellen und normalem Tageslicht ähnelt. Alles sendet Mikrowellen aus - Küchenspüle, Kaffeekanne, sogar Menschen. Mikrowellen breiten sich jedoch in der Atmosphäre aus und verschwinden ohne Wirkung. Der Mikrowellenherd ist für die Nutzung von Mikrowellenenergie ausgelegt. In einem Magnetron wird Strom in MV-Energie umgewandelt, und Mikrowellen gelangen durch Löcher in den Wänden des Ofens zum Kochbereich. Mikrowellen können die Wände des Ofens nicht durchdringen, können jedoch Materialien wie Glas, Porzellan und Papier durchdringen, dh die Materialien, aus denen das Geschirr für das Mikrowellenkochen hergestellt wird. Mikrowellen erhitzen kein Geschirr, aber das Geschirr kann durch erhitze Speisen erhitzt werden. Mikrowellen werden von Feuchtigkeit in Lebensmitteln angezogen, wodurch Wassermoleküle 2450 Millionen Mal pro Sekunde schwingen. Die Moleküle reiben beim Vibrieren aneinander, es kommt zu Reibung, die das Essen erwärmt.

Sehr sicheres Gerät

Die Mikrowelle ist eines der sichersten Haushaltsgeräte. Wenn die Tür geöffnet wird, stoppt der Mikrowellenherd automatisch den Betrieb.

Einflussfaktoren auf die Garzeit

Die Garzeit wird von einer Reihe von Faktoren beeinflusst. Die Temperatur der zum Kochen verwendeten Lebensmittel und Zutaten verursacht große Unterschiede in der Länge des Kochens. Z.B. Die Zubereitung von Gerichten mit eiskalten Lebensmitteln dauert erheblich länger als die Zubereitung desselben Gerichts mit Lebensmitteln, deren Temperatur der Raumtemperatur entspricht. Die Garzeit wird auch von der eingestellten Leistung beeinflusst.

III. WIE BESTE ERGEBNISSE IN MIKROWELLE ERREICHEN

Dichte der Lebensmittel

Leichte, poröse Lebensmittel wie Gebäck und Brot bereiten sich schneller zu als schwere, dicke Lebensmittel wie Braten. Bei der Zubereitung poröser Lebensmittel ist darauf zu achten, dass die Außenteile nicht austrocknen oder spröde werden. Decken Sie die Außenseite mit Folie ab (für MV-Öfen vorgesehen) oder kochen Sie bei geringer Leistung.

Höhe der Lebensmittel

Der obere Teil von hohen Gerichten, besonders beim Backen, kocht schneller als der untere Teil. Daher ist es ratsam, solche Gerichte während des Kochens manchmal mehrmals umzudrehen.

Anfangstemperatur

Die Anfangstemperatur des Lebensmittels wirkt sich direkt auf die Zeit aus, für die das Lebensmittel gekocht oder erhitzt werden muss. Es ist dasselbe wie beim herkömmlichen Kochen - Tiefkühlkost kocht länger als nur gekühltes Essen, und bei Raumtemperatur gelagertes Essen kocht am schnellsten.

Feuchtigkeitsgehalt von Lebensmitteln

Da Mikrowellen von Feuchtigkeit angezogen werden, sollten relativ trockene Lebensmittel wie Braten und etwas Gemüse entweder mit Wasser besprüht oder vor dem Kochen abgedeckt werden.

Lebensmittelgröße

Je kleiner und gleichmäßiger die Lebensmittelstücke im MV-Ofen sind, desto besser. Es ist auch ratsam, geschnittenes Essen in größeren Töpfen zu kochen, damit die Mikrowellen die Stücke von allen Seiten erreichen können, um ein gleichmäßiges Kochen zu gewährleisten.

Lebensmittelmenge

Die Anzahl der Mikrowellen im Ofen bleibt konstant, egal wie viel Essen zubereitet wird. Es ist wahr, dass die Zubereitung umso länger dauert, je mehr Lebensmittel Sie in den Ofen geben. Eine kleine Menge Lebensmittel erfordert eine kürzere Gar- oder Aufheizzeit. Bei normalen Gar- oder Heizzeiten können sie überhitzen und verbrennen.

Knochen und Fette

Die Knochen leiten Wärme und große Mengen Fett ziehen MV-Energie an. Daher müssen Sie bei der Zubereitung einer Fleischscheibe mit Knochen und Fett sorgfältig arbeiten, damit das Fleisch nicht ungleichmäßig kocht und nicht zu stark brennt. Lebensmittel mit hohem Fett- und Zuckergehalt erfordern eine sorgfältige Auswahl der Garzeit, da sie leicht heiß werden und verbrennen oder durch spontane Verbrennung sogar einen Brand im MV-Ofen verursachen können.

Form der Lebensmittel

Mikrowellen dringen nur bis zu einer Tiefe von etwa 2,5 cm in Lebensmittel ein. Die inneren Teile des Lebensmittels werden durch die Wärme gekocht, die auf der Oberfläche entsteht, die nach innen fließt. Mit anderen Worten, nur die äußeren Teile des Lebensmittels werden tatsächlich durch Mikrowellenenergie gekocht. Der Rest wird durch Wärmeverteilung im Lebensmittel gekocht. Auf dieser Grundlage ist es klar, dass die schlechteste Form einer Schale zur Herstellung eines MV-Ofens ein starker Block ist. Die Hörner werden verbrannt, bevor sich das Zentrum leicht erwärmt. Versuchen Sie, das Geschirr rund zu machen. Solche werden am besten durch MV-Energien vorbereitet.

Tiefkühlkost auftauen

Tiefkühlkost kann zum Auftauen direkt in den MV-Ofen gestellt werden (vergessen Sie nicht, alle Metallklammern und Verpackungen zu entfernen). Decken Sie bei Bedarf Bereiche von Lebensmitteln ab, die schneller auftauen als andere. Dies verlangsamt oder stoppt den Abtauvorgang. Einige Lebensmittel müssen vor der Zubereitung nicht vollständig aufgetaut werden. Zum Beispiel ist die Zubereitung von Fischen so schnell, dass es manchmal besser ist, sie auch in leicht gefrorenem Zustand zuzubereiten.

Tiefkühlkost kochen

Diese Art von Lebensmitteln erfordert besondere Sorgfalt, wenn sie in einem MV-Ofen zubereitet werden. Dies liegt daran, dass die meisten Lebensmittel auf Lebensmittelverpackungen spezifisch für den Ofen sind. Daher ist es wichtig, dass Sie die Leistung Ihres Ofens kennen. Wenn Ihr Ofen einen niedrigeren Wert als auf der Verpackung angegeben hat, müssen Sie die Garzeiten ändern Erhöhen Sie die Garzeit in Abständen von einer Minute und rühren Sie das Essen nach Möglichkeit jedes Mal um. Dann mindestens 3 Minuten stehen lassen.

Durchlöchern

In Schalen, Häuten oder Membranen eingeschlossene Lebensmittel reißen im Mikrowellenherd, wenn Sie sie vor dem Kochen nicht durchstechen. Dazu gehören einige Arten von Würstchen, Eigelb und Eiweiß, Muscheln, Austern und viel Gemüse und Obst.

Kochprüfungen

Da das Essen im MV-Ofen schnell kocht, muss es häufig überprüft werden. Einige Gerichte bleiben bis zum vollständigen Garen im Ofen, aber die meisten Gerichte (einschließlich Fleisch und Geflügel) werden in einem leicht verkochten Zustand aus dem Ofen genommen und aus dem Ofen gekocht. Während der Verweilzeit steigt die Innentemperatur des Lebensmittels um 3 °C auf 8 °C.

Verweilzeit

Nach dem Herausnehmen aus dem Ofen werden die Lebensmittel 3 bis 10 Minuten außerhalb des Ofens stehen gelassen. Normalerweise werden die Gerichte während dieser Zeit abgedeckt, um sie warm zu halten, es sei denn, es handelt sich um Gerichte, deren Struktur trocken sein soll (z. B. einige Arten von Brot und Keksen). Die Verzögerung ermöglicht es Ihnen, das Kochen zu beenden und auch den Geschmack und das Aroma zu entwickeln.

IV. SPEZIELLE VERFAHREN BEI DEM MIKROWELLENKOCHEN**Verteilung und Entfernung**

Einzelne Lebensmittelstücke wie Ofenkartoffeln, kleine Brotstücke und Vorspeisen erwärmen sich gleichmäßiger, wenn sie in der Mikrowelle gleichmäßig verteilt sind, vorzugsweise in einem Kreis. Stapeln Sie niemals Lebensmittel übereinander.

Rühren

Das Rühren ist eines der wichtigsten Verfahren beim Kochen in der Mikrowelle. Beim Kochen in der Mikrowelle werden die Lebensmittel jedoch gerührt, um die Wärme zu verteilen und abzuleiten. Rühren Sie immer von außen nach innen, da sich die Außenseite des Lebensmittels zuerst erwärmt.

Umwendung

Große und lange Gerichte (wie Braten und ganzes Geflügel) müssen gedreht werden, damit alle Teile gleichmäßig gekocht werden. Es ist auch ratsam, das portionierte Geflügel und die Stecklinge zu wenden.

Folien abdecken

Folienstreifen (Folie für MV-Öfen) werden manchmal an den Ecken und Kanten von quadratischen Schalen angebracht, wodurch Mikrowellen zurückgehalten und diese Teile vor Überkochen geschützt werden. Verwenden Sie keine übermäßige Menge Folie und befestigen Sie diese immer sicher an Lebensmitteln oder Behältern. Andernfalls kann es im Ofen zu einem „Funken“ kommen, der den MV-Ofen beschädigen kann!

Anheben

Es ist ratsam, starke oder dicke Lebensmittel anzuheben, damit die Mikrowellen zur Unterseite und in das Lebensmittel eindringen können.

Bräunung

Fleisch und Geflügel 15 Minuten oder länger gekocht, leicht braun im Fett. Für eine kürzere Zeit zubereitete Gerichte können mit einer Sauce bestrichen werden, die eine Bräunung und ein attraktives Aussehen verursacht.

V. WICHTIGE ANWEISUNGEN FÜR DIE ERWÄRMUNG VON SPEISEN

- Während der Erwärmung rühren Sie regelmäßig die Gerichte. Wenn das Rühren nicht möglich ist, verteilen Sie das Essen anders.
- Beachten Sie beim Erhitzen die in der Literatur empfohlenen Verweilzeiten, um die MV-Energie optimal zu nutzen und eine Überhitzung der Lebensmittel zu vermeiden.
- Wenn Sie nicht wissen, ob Lebensmittel beim Erhitzen Feuchtigkeit verlieren, wickeln Sie sie fest in eine für MV-Öfen geeignete Folie und stechen Sie die Folie an mehreren Stellen durch.
- Wenn Sie Lebensmittel auf einem Teller erhitzen, versuchen Sie, sie in einer gleichmäßigen Schicht aufzubewahren.
- Stellen Sie das erhitzte Geschirr so auf einen Teller, dass sich die dickeren, dichteren und fleischigeren Teile hinlegen.

VI. WIE BESTE ERREIGNISSE IN DER MW ERREICHEN

Überwachen Sie den Betrieb des Produkts

Die Tabellen und Werte in diesem Handbuch wurden mit größter Sorgfalt erstellt, aber Ihr Erfolg bei der Zubereitung von Mahlzeiten hängt natürlich davon ab, wie viel Aufmerksamkeit Sie schenken vorbereitetes Essen. Achten Sie immer auf das zubereitete Essen. Der Mikrowellenherd ist mit einem Licht ausgestattet, das bei der Inbetriebnahme automatisch aufleuchtet. Dadurch kann der Garvorgang überwacht werden. Anweisungen in der Literatur, wie „Erhöhen“, „Mischen“ usw., sollten als Mindestschritte betrachtet werden. Wenn Sie feststellen, dass das Essen ungleichmäßig zubereitet ist, tun Sie, was Sie für am besten geeignet halten, um den Mangel zu beseitigen.

Kochgeschirr

Verwenden Sie niemals Metallutensilien, Utensilien mit Metallverzierungen oder mit Folie bedeckte Utensilien im MV-Ofen. Mikrowellen passieren kein Metall. Sie prallen von Metallgegenständen im Ofen und an Metallwänden ab und verursachen el. Lichtbogen - ein störendes Phänomen, das einem Blitz ähnelt. Die meisten hitzebeständigen nichtmetallischen Kochgeschirrsorten können sicher im MV-Ofen verwendet werden. Einige Behälter können jedoch Materialien enthalten, die sie für das Kochen in der Mikrowelle ungeeignet machen. Wenn Sie sich nicht sicher sind, ob ein bestimmter Behälter geeignet ist, kann seine Eignung leicht bestimmt werden.

Mikrowellen-Kochgefäßtest

Prüfen Sie vor der Verwendung des MV-Ofens, ob Ihr Geschirr zum Erhitzen / Kochen im MV-Ofen geeignet ist. Stellen Sie das Testgefäß zusammen mit einer mit Wasser gefüllten Glasschüssel in den MV-Ofen und schalten Sie den Ofen für eine Minute bei maximaler Leistung ein. Wenn sich das Wasser in der Glasschale erwärmt und sich das Testgefäß kühl anfühlt, ist das Gefäß für das Kochen in der Mikrowelle geeignet. Wenn der Testbehälter heiß ist (Achten Sie darauf, dass Sie sich nicht die Finger verbrennen!), Bedeutet dies, dass die Mikrowellen vom Behälter absorbiert wurden und für das Kochen in der Mikrowelle nicht sicher sind.

Materialien, die Sie in der Mikrowelle verwenden dürfen – für das Mikrowellenkochen

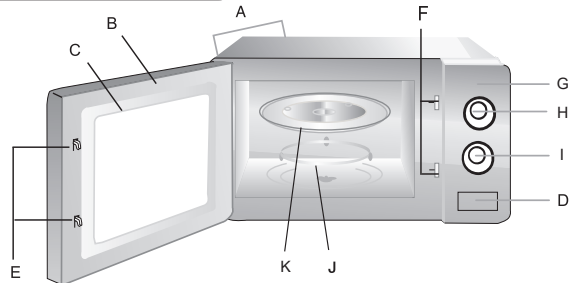
Küchenwerkzeug	Bemerkungen
Aluminiumfolie	Nur zum Bedecken. Kleine glatte Stücke können verwendet werden, um dünne Fleisch- oder Geflügelstücke zu bedecken und ein Überkochen zu verhindern. Wenn sich die Folie zu nahe an den Ofenwänden befindet, kann ein Lichtbogen brennen. Die Folie sollte mindestens 2,5 cm von den Ofenwänden entfernt sein.
Schüssel zum Backen	Befolgen Sie die Anweisungen des Herstellers. Der Boden der Schüssel muss mindestens 5 mm über dem Drehteller liegen. Bei unsachgemäßer Verwendung kann der Teller brechen.
Tafelgeschirr	Nur „microwave-safe“ Geschirr (sicher für die Verwendung in einer Mikrowelle, siehe weiter). Befolgen Sie die Anweisungen des Herstellers. Verwenden Sie keine rissigen oder abgebrochenen Behälter.
Glastöpfe	Nehmen Sie immer den Deckel heraus. Nur zum leichten Erhitzen von Lebensmitteln verwenden. Größere Glastöpfe sind nicht hitzebeständig und können reißen.
Glasgeschirr	Nur hitzebeständige Glasgeschirr. Stellen Sie sicher, dass es keine Eisenkomponenten enthält. Verwenden Sie keine rissigen oder abgebrochenen Behälter.
Beutel zum Backen	Befolgen Sie die Anweisungen des Herstellers. Nicht mit Drahtschnur schließen. Perforieren, damit Dampf entweichen kann.
Papierteller und Tassen	Nur zum kurzfristigen Kochen / Erhitzen verwenden. Lassen Sie den Ofen während des Garens nicht unbeaufsichtigt..
Papiertücher	Verwendung als Spritzschutz oder als Dampfsperre.
Kunststoff	Nur „microwave-safe“. Befolgen Sie die Anweisungen des Herstellers. Er sollte als „Microwave Safe“ bemerkt. Einige Plastikbehälter werden weicher, wenn sich die Lebensmittel im Inneren erwärmen. „Kochbeutel“ und luftdichte Plastiktüten sollten gemäß den Verpackungsempfehlungen perforiert oder belüftet werden.
Kunststoffverpackung	Nur „microwave-safe“. Zum Abdecken von Speisen während des Kochens, um Feuchtigkeit zu speichern. Achten Sie darauf, dass der Plastikbehälter die Lebensmittel nicht berührt
Thermometer	Nur „microwave-safe“ (Thermometer zur Bestimmung der Fleischtemperatur und Süßigkeiten).
Gewachsenes Papier	Zum Abdecken von Lebensmitteln, um Spritzwasser zu vermeiden und Feuchtigkeit zu speichern.

Materialen, die Sie in der Mikrowelle verwenden dürfen – für das Mikrowellenkochen

Küchenwerkzeug	Bemerkungen
Aluminiumplatte	Funken und Stromschläge können auftreten. Verlegen Sie das Essen in den „microwave-safe“ Behälter.
Geschirr mit dem Metallgriff	Funken und Stromschläge können auftreten. Verlegen Sie das Essen in den „microwave-safe“ Behälter.
Metallisches und metallisiertes Küchenwerkzeug	Eisen verhindert den Zugang von Mikrowellenenergie zu Lebensmitteln. Metall kann einen Lichtbogen zum Brennen bringen.
Drahtschnüre	Funken, Stromschläge und Feuer in Mikrowelle können auftreten.
Papierbeutel	Sie können ein Feuer im Ofen verursachen.
Plastikschaum	Kunststoffschaum kann die Flüssigkeit im Inneren auflösen oder verunreinigen, wenn er hohen Temperaturen ausgesetzt wird.
Holz	Bei Verwendung in einer Mikrowelle trocknet das Holz aus und kann splintern oder reißen.

VII. BESCHREIBUNG DES GERÄTES

- A – Belüftungsöffnungen
- B – Tür
- C – Türdichtung
- D – Türtaste
- E – Türriegel
- F – Sicherheitsschlossöffnungen
- G – Bedienpanel
- J – Drehring
- K – Glasteller



Bedienpanel

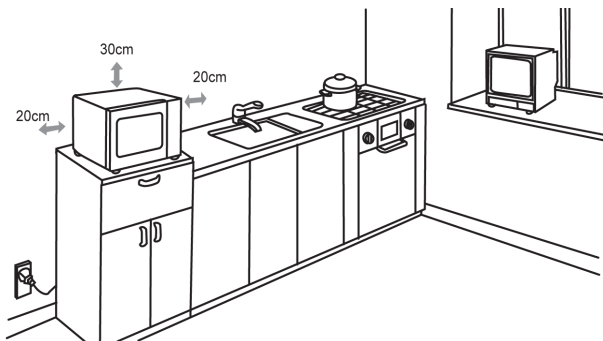
- H – **Drehregler der Leistung** – Einstellung der Leistungsstufe der Mikrowellen (W)
- I – **Drehregler des Timers** – Einstellung der Zeitzubereitung (Minuten)

VIII. INSTALLATION, LÜFTUNG

- Entfernen Sie alle Verpackungsmaterialien, Folien, Aufkleber oder Papier und nehmen Sie das Zubehör heraus. Stellen Sie eine Glasplatte auf den runden Boden in der Mitte des MV-Ofens.
- Stellen Sie die MV auf eine ausgewählte feste ebene Fläche (z. B. einen Küchentisch oder einen speziell für die Mikrowelle entworfenen Ständer) und in einer Höhe von mindestens 85 cm außerhalb der Reichweite von Kindern. Dies liegt daran, dass das Türglas beim Kochen heiß werden kann. lassen Sie oben, hinten und an der Seite freien Platz für eine ausreichende Belüftung. Die Öffnungen in dem Gerät sorgen für die Luftströmung bei der Lüftung und dürfen sie nicht bedeckt oder blockiert werden.

Die Ofenfüße dürfen ebenfalls nicht entfernt werden. Das Abdecken der Löcher oder das Entfernen der Füße kann die Mikrowelle beschädigen.

3. Stellen Sie sicher, dass das Netzteil nicht beschädigt ist und nicht unter den Ofen oder über scharfe oder heiße Oberflächen gelangt.
4. Entfernen Sie nicht die hellbraune Schutzabdeckung, die sich an der Innenwand des MV-Ofens befindet!
5. Stellen Sie das MV so weit wie möglich von Radios und Fernsehgeräten entfernt auf. Die MV-Funktion kann den Signalempfang dieser Geräte stören.

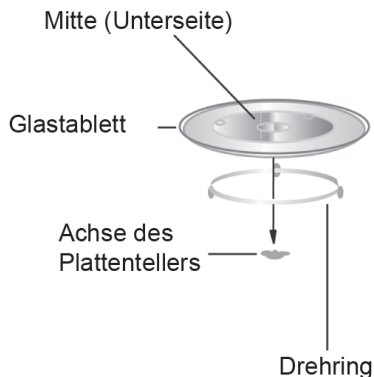


Die Steckdose muss leicht zugänglich sein, damit der Ofen bei Gefahr leicht vom Stromnetz getrennt werden kann. Wir empfehlen die Verwendung eines separaten Stromkreises mit Sicherung **16 A**.

Einbau der Platte

Öffnen Sie die Tür und legen Sie den Drehring auf den Boden. Auf den Drehring legen Sie den Glasteller. Die Mitte des Tellers muss auf der Welle sitzen.

- a) Drehen Sie die Glasplatte niemals um. Der Glasteller sollten nicht in der Bewegung beschränken.
- b) Während des Kochens muss man der Glasteller und auch der Drehring verwenden.
- d) Alle Lebensmittel und Lebensmittelbehälter müssen zum Kochen auf einem Glasteller gestellt werden.
- c) Wenn der Glasteller oder der Drehring bricht, wenden Sie sich an Ihren nächsten autorisierten Vertriebsmitarbeiter.



BEMERKUNGEN:







Wenn der MV-Ofen nicht richtig funktioniert, ziehen Sie den Netzstecker, warten Sie 10 Sekunden und schließen Sie ihn dann wieder an.

Lüftung

Für die Abkühlung der Mikrowelle ist eine gute Lüftung notwendig. Die aus den Lüftungsschlitzen austretende Luft kann während des Betriebs heiß werden. Das ist eine normalerweise Erscheinung. Beim Kochen bildet sich üblich ein Dampf. Die Mikrowelle ist so ausgelegt, dass dieser Dampf durch die Belüftungsöffnungen an der Seite und Rückseite des Geräts abgeführt wird.

Für Ihre Information - Die folgenden Leistungsstufen sind für jede Einstellung verfügbar. Alle Zahlen sind als ungefähre Prozentsatz der höchstmöglichen Leistung angegeben.

TABELLE DER LEISTUNGSSTUFEN DER MW

Mikrowellenleistung	Symbol	Leistung (%)
Max.		100
Mittelhoch		88
Mittel		73
Mittelniedrig		52
Auftauen		42
Min.		20

ANWEISUNGEN ZUM MIKROWELLENKOCHEN / HEIZEN

- Öffnen Sie die Tür des MV-Ofens, stellen Sie die Lebensmittel in die Mitte der Glasplatte und schließen Sie die Tür.
- Verwenden Sie den Drehregler **H**, um die erforderliche Mikrowellenleistung entsprechend dem zubereiteten Essen auszuwählen.
- Stellen Sie die gewünschte Garzeit mit dem Timer-Knopf **I** im Uhrzeigersinn ein. Die Mikrowelle beginnt zu arbeiten.
- Wenn der Timer-Regler **0** (Null) erreicht, ertönt ein akustisches Signal und der MV-Ofen schaltet sich automatisch aus.
- Öffnen Sie die Tür und nehmen Sie die Lebensmittel aus der Mikrowelle.
- Wenn Sie das Garen vor Ablauf der eingestellten Zeit beenden möchten, stellen Sie den Timer auf 0 (Null).**

BEMERKUNG:

Wenn Sie eine kürzere Zeit als 2 Minuten einstellen wollen, stellen Sie zuerst die längere Zeit ein und stellen dann den Regler auf den niedrigeren Wert zurück.

ANWEISUNGEN ZUM AUFTAUEN

Das Auftauen mit der Mikrowelle ist viel schneller als das Auftauen im Kühlschrank und sicherer als das Auftauen bei Raumtemperatur, da es das Wachstum schädlicher Bakterien nicht unterstützt. Es ist wichtig zu beachten, dass das Auftauen länger dauert als beim normalen Garen.

Das Gewicht des Auftaufleisches auf der Produktgrafik dient nur zur Information und hängt von mehreren Faktoren ab. Wählen Sie die Zeit in Bezug auf die aktuelle Temperatur und den Zustand des Rohmaterials. Achten Sie bei tiefgefrorenem Fleisch darauf, die Ränder und Schwachstellen bei längerem Auftauen nicht teilweise zu kochen.

Hinweis

Sobald Sie die Timer-Steuerung drehen, beginnt der MV-Ofen zu arbeiten und das Innere des Ofens leuchtet auf. Die Tür kann während des Garvorgangs geöffnet werden, der Timer stoppt und die Mikrowellenstrahlung wird unterbrochen. Nach dem Schließen der Tür wird weiter gekocht, bis die gesamte eingestellte Garzeit abgelaufen ist. Wenn die Vorbereitung abgeschlossen ist, ertönt ein akustisches Signal und der Timer befindet sich in der Nullposition. Der Plattenteller kann sich in jede Richtung drehen.

Wenn der Ofen nicht läuft, denken Sie immer daran, den Timer I auf Position **0** zu stellen!

IX. FRAGEN UND ANTWORTEN**Frage: Was passiert, wenn das Licht im MV-Ofen ausgeschaltet ist?**

Antwort: Durchgebrannte Glühbirne.

Frage: Warum entweicht Dampf aus den Lüftungsschlitzen und warum tropft Wasser vom Boden der Tür?

Antwort: Die Bildung von Dampf während des Kochens ist normal. Der MV-Ofen ist mit Belüftungsöffnungen ausgestattet, durch die Dampf abgeführt wird. Gelegentlich kondensiert jedoch Dampf an der Tür und Wasser tropft dann von der Unterseite der Tür. Das ist völlig normal und sicher.

Frage: Kann Mikrowellenenergie durch das Türfenster gelangen?

Antwort: Nein! Der Metallschild reflektiert die Energie zurück in den Hohlraum. Löcher und Einlässe erlauben den Durchgang von Licht, aber nicht den Durchgang von MV-Energie.

Frage: Warum wird nach dem Kochen eine Verzögerungszeit empfohlen?

Antwort: Die Verweilzeit ist sehr wichtig. Bei der Zubereitung von Speisen in der Mikrowelle wird Wärme in den Speisen und nicht im Ofen erzeugt. In vielen Gerichten wird genügend innere Wärme erzeugt, damit der Garvorgang auch nach dem Herausnehmen der Speisen aus dem Ofen fortgesetzt werden kann. Der Zweck der Verweilzeit für größere Fleischstücke, größeres Gemüse und Kuchen besteht darin, das Innere des Gerichts gleichmäßig kochen zu lassen, ohne das Äußere zu verkochen.

Frage: Warum kocht die Mikrowelle nicht immer so schnell wie die Kochanleitung?

Antwort: Lesen Sie das Rezept erneut, um sicherzustellen, dass Sie alle Anweisungen korrekt befolgt haben, und um herauszufinden, was die Schwankungen der Garzeit verursacht haben könnte. Garzeiten und eingestellte Temperaturen sind empfohlene Werte, um ein Überkochen zu vermeiden. Dies ist eines der häufigsten Probleme für Anfänger bei der Verwendung eines MV-Ofens. Variationen in Größe, Form, Gewicht, Größe und Temperatur des Lebensmittels erfordern eine längere oder kürzere Garzeit. Verwenden Sie Ihr eigenes Urteilsvermögen und die empfohlenen Werte, um sicherzustellen, dass das Essen wie beim normalen Kochen korrekt zubereitet wurde.

Frage: Warum Funken und Risse (Lichtbogen) im MV-Ofen?

Antwort: Sie verwenden Geschirr mit Metallteilen oder Ornamenten (Silber oder Gold). Sie haben eine Gabel oder ein anderes Metallwerkzeug im Ofen gelassen. Sie verwenden eine große Menge Metallfolie. Sie verwenden Metallklammern. Im MV-Ofenbereich befinden sich Reste verbrannter Lebensmittel.

X. WARTUNG

Trennen Sie das Gerät vor der Wartung vom Stromnetz, indem Sie den Netzstecker aus der Steckdose ziehen! Halten Sie innere Oberfläche sauber und trocken, um die Bildung von Fett und Speiseresten zu verhindern. Die Oberfläche aus Edelstahl reinigen Sie mit den bestimmten Reinigungsmitteln. Zu der Reinigung verwenden Sie keine Hochdruck- oder Dampfreiniger! Stellen Sie sicher, dass kein Wasser in das Innere des Ofens gelangt! Die Mikrowelle reinigen Sie nach jedem Gebrauch.

Innere Wände

Verwenden Sie ein feuchtes Tuch, um Speisereste zwischen der Tür und dem Mikrowellenherd zu entfernen. Dieser Bereich muss sehr gründlich gereinigt werden, damit sich die Tür ordnungsgemäß schließen kann. Entfernen Sie alle fettigen Flecken mit einem Reinigungstuch, wischen Sie die Wände ab und trocknen Sie sie ab. Verwenden Sie keine Reinigungsmittel, die hart und aggressiv sind, da sie die Oberfläche der Mikrowelle zerkratzen und beschädigen.

Sie können auch Gerüche aus dem Inneren des Ofens entfernen, indem Sie eine Tasse Wasser mit Zitronensaft, der aus einer Zitrone zusammen mit der Haut gepresst wurde, in einen für einen MV-Ofen geeigneten Behälter gießen und 5 Minuten lang in der Mikrowelle stehen lassen. Dann wischen Sie ab und trocknen.

VORSICHT:

Gießen Sie niemals das Wasser in die Mikrowelle!

Tür

Die Tür und Türdichtung müssen sauber lassen. Waschen Sie sie nur durch warmes Wasser mit einem Reinigungsmittel und trocknen. Verwenden Sie keine abrasive Mittel (Reinigungspulver, Kratzer aus Kunststoff oder Stahl. Für die einfachste Wartung verwenden Sie ein feuchtes Tuch.

Äußere Teile

Äußere Teile reinigen Sie mit einem weichen Tuch und warmen Wasser, dann trocknen Sie sie mit weichem Tuch. Stellen Sie sicher, dass kein Wasser in die Lüftungsöffnungen gelangt. Wenn das Netzkabel verschmutzt ist, wischen Sie es mit einem feuchten Tuch ab. Stellen Sie immer sicher, dass die Oberfläche der Türdichtung sauber ist.

Drehteller

Den Drehteller waschen Sie durch klares Wasser. Den Drehring nehmen Sie heraus und in heißem Wasser mit einem Reinigungsmittel reinigen. Außerdem muss die Führungsfläche sauber gehalten werden, damit das Fett die Drehung der Räder nicht behindert, da sonst der Geräuschpegel der Mikrowelle ansteigen kann.

Jeder Austausch von Teilen, der Eingriffe in die Elektroteile des Gerätes mit sich bringt, muss von einer Fachwerkstatt durchgeführt werden! Ein Verstoß gegen diese Anweisungen des Herstellers zieht den Verlust der Garantie nach sich! Änderungen im Sinne des technischen Fortschrittes behalten wir uns vor.

XI. EKOLOGIE



Dieses Gerät ist entsprechend der EU-Richtlinie 2012/19/EC für Elektro- und Elektronik-Altgeräte (WEEE) gekennzeichnet. Elektro- und Elektronik-Altgeräte enthalten sowohl umweltschädliche Stoffe (die negative Folgen für die Umwelt verursachen) als auch wiederverwendbare Grundstoffe. Es ist wichtig, Elektro- und Elektronik- Altgeräte spezifischen Behandlungen zu unterziehen, um alle Schadstoffe zu entfernen und ordnungsgemäß zu entsorgen, sowie alle Materialien zu recyceln. Jeder kann dazu beitragen, dass Altelektrogeräte nicht zu einem Umweltproblem werden. Daher sollten unbedingt einige Grundregeln beachtet werden:

- Elektro- und Elektronik-Altgeräte dürfen nicht als Hausmüll entsorgt werden.
- Elektro- und Elektronik-Altgeräte müssen den entsprechenden Sammelstellen der Gemeinde oder davon registrierten Unternehmen übergeben werden. In vielen Ländern gibt es für große Elektro- und Elektronik-Altgeräte spezielle Sammelstellen. In vielen Ländern können beim Kauf eines neuen Gerät, Altgeräte an Händler die einen kostenlosen 1-zu-1-Umtausch vornehmen müssen, zurückgegeben werden. Aber nur wenn das Gerät demselben Typ entspricht und über die gleichen Funktionen wie das bereitgestellte Gerät verfügt.

XII. TECHNISCHE DATEN

Spannung (V)	230 V~ 50 Hz
Leistungsaufnahme (W)	1100
Mikrowellenleistung (W)	700
Abmessungen B x H x T (mm) - äußere	446 × 243 × 338
Abmessungen B x H x T (mm) - innere	301 × 202 × 311
Abmessungen (mm) - Drehteller	Ø 245
Volumen (l)	17
Gewicht (kg) ca.	9,4
Leistungsaufnahme im Energiesparmodus ist < 0,50 W	

Warnhinweise und Symbole auf dem Gerät, der Verpackung oder in der Gebrauchsanweisung

HOUSEHOLD USE ONLY | Nur für den Hausgebrauch bestimmt.

DO NOT IMMERSE IN WATER OR OTHER LIQUIDS

Nicht ins Wasser oder andere Flüssigkeiten tauchen.



TO AVOID DANGER OF SUFFOCATION, KEEP THIS

PLASTIC BAG AWAY FROM BABIES AND CHILDREN. DO NOT USE THIS BAG IN CRIBS, BEDS, ARRIAGES OR PLAYPENS. THIS BAG IS NOT A TOY.



Erstickungsgefahr. Verwenden Sie diesen Beutel nicht in Wiegen, Kinderbetten, Kinderwagen oder Kindergittern. Legen Sie den PE-Beutel außerhalb der Reichweite von Kindern ab. Der Beutel ist kein Spielzeug.



Darf nicht mit dem Siedlungsabfall entsorgt werden



BEACHTEN



Heiße Oberfläche



Lesen Sie die Bedienungsanleitung

PRECAUTIONS FOR SAFE USE TO AVOID POSSIBLE EXPOSSURE TO EXCESSIVE MICROWAVE ENERGY. DO NOT ATTEMPT TO OPERATE THIS OVEN WITH:

- A) OBJECT CAUGHT IN DOOR;
- B) DOOR THAT DOES NOT CLOSE PROPERLY;
- C) DAMAGED DOOR, HINGE, LATCH, OR SEALING SURFACE

Vorsichtsmaßnahmen, um eine mögliche Exposition gegenüber übermäßiger Mikrowellenenergie zu verhindern. Versuchen Sie nicht, diesen Ofen zu bedienen, wenn: a) ein Gegenstand in der Tür hängen bleibt; b) die Tür ist nicht richtig geschlossen; c) Tür, Glas, Haken oder Dichtfläche sind beschädigt.

FOR MICROWAVE OVEN ONLY | nur für Mikrowellen.

XIII. PROBLEMLÖSUNG

NORMALE ZUSTÄNDE	
Die Mikrowelle unterbricht den TV-Empfang	Der Radio- und TV-Empfang kann während des Mikrowellenbetrieb unterbrochen werden. Es ist vergleichbar mit Störungen durch elektrische Kleingeräte wie Mixer, Staubsauger und Ventilatoren. Dies ist ein normaler Zustand.
Das Licht in der Mikrowelle wird schwächer	Wenn Sie die Mikrowelle auf niedriger Leistung betreiben, kann das Licht schwächer werden. Dies ist ein normaler Zustand.
Dampf schlägt sich an der Tür nieder, heiße Luft kommt aus den Lüftungsöffnungen	Beim Garen kann Dampf aus den Speisen austreten. Das meiste davon kommt durch die Entlüftungsöffnungen heraus. Einige können sich jedoch auf kühlen Oberflächen wie der Tür absetzen. Dies ist ein normaler Zustand.
Versehentliches Einschalten der Mikrowelle, ohne dass Lebensmittel darin sind.	Es ist nicht erlaubt, die Mikrowelle leer zu benutzen, ohne dass sich Lebensmittel darin befinden. Das ist sehr gefährlich.

PROBLEM	MÖGLICHE URSACHE	LÖSUNG
Die Mikrowelle kann nicht gestartet werden	Das Netzkabel ist nicht richtig in die Steckdose eingesteckt	Ziehen Sie das Netzkabel heraus. Stecken Sie dieses nach 10 Sekunden wieder ein.
	Sicherung durchgebrannt oder Schutzschalter ausgelöst	Ersetzen Sie die Sicherung oder schalten Sie den Leistungsschalter ein (muss von einer qualifizierten Person durchgeführt werden)
	Steckdosenproblem	Testen Sie die Steckdose mit einem anderen Elektrogerät
Die Mikrowelle heizt nicht auf	Die Tür ist nicht richtig geschlossen	Schließen Sie die Tür richtig

XIV. TECHNISCHE INFORMATIONEN

- Die technischen Daten finden Sie auf dem Typenschild im Inneren des Gerät (eventuell auf der Rückseite des Gerät).
- Die "Bedienungsanleitung" kann heruntergeladen werden unter: www.eta-hausgeraete.de.
- Bewahren Sie die Bedienungsanleitung und alle anderen mit dem Gerät gelieferten Dokumente auf.
- Die Modellbezeichnung (Produktnummer) finden Sie auf dem Typenschild des Gerät.
- Änderungen an der technischen Spezifikation sind dem Hersteller vorbehalten.
- Bei weiteren Fragen wenden Sie sich bitte an **info@eta-hausgeraete.de**

XV. KUNDENBETREUUNG

- Verwenden Sie immer Originalersatzteile.
- Wenn Sie sich an unsere autorisierte Service- oder Informationsstelle wenden, halten Sie bitte die folgenden Informationen bereit: Modellbezeichnung (Produktnummer) und Seriennummer (SN).
- Diese Informationen sind auf dem Typenschild (oder möglicherweise auf einem separaten Schild in der Nähe des Typenschild) zu finden.
- Der Hersteller gewährt eine gesetzliche Standardgarantie von 24 Monaten auf das Gerät.
- Weitere Informationen zu Service und Ersatzteilkauf finden Sie auf unserer Webseite: **info@eta-hausgeraete.de**

ZÁRUČNÍ LIST**ZÁRUČNÍ PODMÍNKY**

Na výrobek uvedený v tomto záručním listu je poskytována záruka po dobu dvacet čtyři měsíců od data prodeje spotřebiteli. Záruka se vztahuje na poruchy a závady, které v průběhu záruční doby vznikly chybou výroby nebo vadou použitých materiálů. Výrobek je možno reklamovat u prodejce, který výrobek prodal spotřebiteli nebo v autorizovaném servisu. Při reklamaci je nutné předložit: reklamovaný výrobek, originální nákupní doklad, ve kterém je zřetelně uveden typ výrobku a jeho datum prodeje spotřebiteli, případně tento řádně vyplněný záruční list. Záruka platí pouze tehdy, je-li výrobek používán podle návodu k obsluze a připojen na správné síťové napětí.

Spotřebitel ztrácí nárok na záruční opravu nebo bezplatný servis v případě:

- zásahu do přístroje neoprávněnou osobou.
- nesprávné nebo neodborné montáže výrobku.
- poškození přístroje vlivem živelné pohromy.
- používání výrobku pro jiné účely, než je obvyklé.
- používání výrobku k profesionální či jiné výdělečné činnosti.
- používání výrobku s jiným než doporučeným příslušenstvím.
- nesprávné údržby výrobku.
- nepravidelného čištění výrobků zejména v případě, kdy je závada způsobena zbytky potravin, vlasů, domovního prachu nebo jiných nečistot.
- vystavení výrobku nepříznivému vnějšímu vlivu, zejména vniknutím cizích předmětů nebo tekutin (včetně elektrolytu z baterií) dovnitř.
- mechanického poškození výrobku způsobeného nesprávným používáním výrobku nebo jeho pádem.

Pokud zboží při uplatňování vady ze strany spotřebitele bude zasíláno poštou nebo přepravní službou, musí být zabaleno v obalu vhodném pro přepravu tak, aby se zabránilo poškození výrobku přepravou.

Aktuální seznam servisních středisek naleznete na: **www.eta.cz**

Případné další dotazy zasílejte na **info@eta.cz**, nebo volejte **+420 545 120 545**.

Veškeré náležitosti uvedené v tomto záručním listu platí pouze pro výrobky nakoupené a reklamované na území České Republiky.

Typ výrobku	
Datum prodeje	Výrobní číslo
Razítko a podpis prodávajícího	

ZÁRUČNÝ LIST**ZÁRUČNÉ PODMIENKY**

Na výrobok uvedený v tomto záručnom liste je poskytovaná záruka na dobu dvadsaťštyri mesiacov od dátumu prevzatia tovaru spotrebiteľom. Ak má výrobok uviesť do prevádzky iný podnikateľ než predávajúci, začne záručná doba plynúť až odo dňa uvedenia výrobku do prevádzky, pokiaľ kupujúci objednal uvedenie do prevádzky najneskôr do troch týždňov od prevzatia veci a riadne a včas poskytol na vykonanie služby potrebnú súčinnosť. Záruka sa vzťahuje na vady, ktoré v priebehu záručnej doby vznikli chybou výroby alebo chybou použitých materiálov.

Výrobok je možné reklamovať v ktorejkoľvek prevádzkarni predávajúceho ktorý výrobok predal spotrebiteľovi, v ktorej je prijatie reklamácie v zmysle zákona možné, alebo osoby oprávnenej výrobcom výrobku na vykonávanie záručných opráv.

Pri reklamácií je nutné predložiť: reklamovaný výrobok, originál nákupného dokladu, v ktorom je zreteľne uvedený typ výrobku a jeho dátum predaja spotrebiteľovi prípadne tento riadne vyplnený záručný list.

Výrobok je treba používať podľa návodu na obsluhu a musí byť pripojený na správne sieťové napätie.

Pokiaľ výrobok pri uplatňovaní poruchy zo strany spotrebiteľa bude zasielaný poštou alebo prepravnou službou, musí byť zabalený v obale vhodnom pre prepravu tak, aby sa zabránilo poškodeniu výrobku prepravou.

Aktuálny zoznam servisných stredísk nájdete na: **www.eta.sk**

Prípadné ďalšie dotazy zasielajte na **info@eta.cz** alebo volajte **+420 545 120 545**.

Všetky náležitosti uvedené v tomto záručnom liste platia len pre výrobky nakúpené a reklamované na území Slovenskej Republiky.

Typ prístroja	
Dátum predaja	Výrobné číslo
Pečiatka a podpis predajca	

KARTA GWARANCYJNA**WARUNKI GWARANCJI**

1. Niniejsza gwarancja dotyczy produktów produkowanych pod marką **ETA**, zakupionych w sklepach na terytorium Rzeczypospolitej Polskiej.
2. Okres gwarancji wynosi 24 miesiące od daty zakupu produktu.
3. Naprawy gwarancyjne odbywają się na koszt Gwaranta we wskazanym przez Gwaranta Autoryzowanym Zakładzie Serwisowym.
4. Gwarancją objęte są wady produktu spowodowane wadliwymi częściami i/lub defektami produkcyjnymi.
5. Gwarancja obowiązuje pod warunkiem dostarczenia do Autoryzowanego Zakładu Serwisowego urządzenia w kompletnym opakowaniu albo w opakowaniu gwarantującym bezpieczny transport wraz z kompletem akcesoriów oraz z poprawnie i czytelnie wypełnioną kartą gwarancyjną i dowodem zakupu (paragon, faktura VAT, etc.).
6. Autoryzowany Zakład Serwisowy może odmówić naprawy gwarancyjnej jeśli Karta Gwarancyjna nosić będzie widoczne ślady przeróbek, jeżeli numery produktów okażą się inne niż wpisane w karcie gwarancyjnej a także jeśli numer dokumentu zakupu oraz data zakupu na dokumencie różnią się z danymi na Karcie Gwarancyjnej.
7. Usterki ujawnione w okresie gwarancji będą usunięte przez Autoryzowany Zakład Serwisowy w terminie 14 dni roboczych od daty przyjęcia produktu do naprawy przez zakład serwisowy, termin ten może być przedłużony do 21 dni roboczych w przypadku konieczności sprowadzenia części zamiennych z zagranicy.
8. Gwarancją nie są objęte:
 - wadliwe działanie lub uszkodzenie spowodowane niewłaściwym użytkowaniem (np. znaczące zabrudzenie urządzenia, zarówno wewnątrz jak i na zewnątrz, zalanie płynami itp.) lub użytkowanie niezgodne z instrukcją obsługi i przepisami bezpieczeństwa
 - zużycie towaru przekraczające zakres zwykłego używania przez indywidualnego odbiorcę końcowego (zwłaszcza jeżeli był wykorzystywany do profesjonalnej lub innej czynności zarobkowej)
 - uszkodzenia spowodowane czynnikami zewnętrznymi (w tym: wyładowaniami atmosferycznymi, przepięciami sieci elektrycznej, środkami chemicznymi, czynnikami termicznymi) i działaniem osób trzecich
 - uszkodzenia powstałe w wyniku podłączenia urządzenia do niewłaściwej instalacji współpracującej z produktem
 - uszkodzenia powstałe w wyniku zalania wodą, użycia nieodpowiednich baterii (np. ładowanych powtórnie baterii nie będących akumulatorami)
 - produkty nie posiadające wypełnionej przez Sprzedawcę Karty Gwarancyjnej
 - produkty z naruszoną plombą gwarancyjną lub wyraźnymi oznakami ingerencji przez osoby trzecie (nie będące Autoryzowanym Zakładem Serwisowym lub nie działające w jego imieniu i nie będące przez niego upoważnionymi)
 - kable przyłączeniowe, piloty zdalnego sterowania, słuchawki, baterie
 - uszkodzenia powstałe wskutek niewłaściwej konserwacji urządzenia
 - uszkodzenia powstałe w wyniku zdarzeń losowych (np. powódź, pożar, klęski żywiołowe, wojna, zamieszki, inne nieprzewidziane okoliczności)
 - czynności związane ze zwykłą eksploatacją urządzenia (np. wymiana baterii)
 - zapisane na urządzeniu dane w formie elektronicznej (w szczególności Gwarant zastrzega sobie prawo do sformatowania nośników danych zawartych w urządzeniu, co może skutkować utratą danych na nich zapisanych)
 - **uszkodzenia (powodujące np. brak odpowiedzi urządzenia lub jego nie włączanie się) powstałe wskutek wgrania nieautoryzowanego oprogramowania.**
9. Jeżeli Autoryzowany Zakład Serwisowy stwierdzi, iż przyczyną awarii urządzenia są przypadki wymienione w pkt. 8 lub nie stwierdzi żadnego uszkodzenia, koszty serwisu oraz całkowite koszty transportu urządzenia pokrywa nabywca.

10. W wypadku wystąpienia wypadków wymienionych w pkt. 8 Autoryzowany Zakład Serwisowy wyceni naprawę urządzenia i na życzenie klienta może dokonać naprawy odpłatnej. Uszkodzenia urządzenia powstałe w wyniku wypadków opisanych w pkt. 8 powodują utratę gwarancji.
11. Wszelkie wadliwe produkty lub ich części, które zostały w ramach naprawy gwarancyjnej wymienione na nowe, stają się własnością Gwaranta.
12. W wypadku gdy naprawa urządzenia jest niemożliwa lub spowodowałaby przekroczenie terminów określonych w pkt. 7 a także kiedy naprawa wiązałaby się z poniesieniem przez Gwaranta kosztów niewspółmiernych do wartości urządzenia Gwarant może wymienić Klientowi urządzenie na nowe o takich samych lub wyższych parametrach. W razie niedostarczenia urządzenia w komplecie Gwarant może wymienić jedynie zwrócone części urządzenia lub dokonać zwrotu zapłaconej ceny jednak wówczas jest upoważniony do odjęcia kosztu części zużytych lub nie dostarczonych przez użytkownika (np. baterii, słuchawek, zasilacza) wraz z reklamowanym urządzeniem.
13. Okres gwarancji przedłuża się o czas przebywania urządzenia w Autoryzowanym Zakładzie Serwisowym.
14. W wypadku utraty karty gwarancyjnej nie wydaje się jej duplikatu.
15. Producent może uchylić się od dotrzymania terminowości usługi gwarancyjnej gdy zaistnieją zakłócenia w działalności firmy spowodowane nieprzewidywalnymi okolicznościami (tj. niepokoje społeczne, klęski żywiołowe, ograniczenia importowe itp).
16. Gwarancja nie wyklucza, nie ogranicza ani nie zawiesza praw konsumenta wynikających z niezgodności towaru z umową sprzedaży.
17. W sprawach nieuregulowanych niniejszymi warunkami mają zastosowanie przepisy Kodeksu Cywilnego.

Uszkodzenie wyposażenia nie jest automatycznie powodem dla bezpłatnej wymiany kompletnego urządzenia. Jeżeli reklamujesz słuchawki, pilota, kable przyłączeniowe lub inne akcesoria NIE PRZYSYŁAJ całego urządzenia. Skontaktuj się ze sprzedawcą lub producentem w celu uzgodnienia sposobu przeprowadzenia procedury reklamacyjnej bez konieczności przesyłania całego kompletu do serwisu.

Kontakt w sprawach serwisowych: Digison Polska Sp. z o.o., Tel. (071) 3577027, Fax. (071) 7234552, internet: <http://www.digison.pl/online/>, e-mail: serwis@digison.pl

Nazwa	Pieczęć i podpis sprzedawcy
Data sprzedaży	
Numer seri	
1. Data przyjęcia / nr naprawy Pieczęć i podpis serwisanta	2. Data przyjęcia / nr naprawy Pieczęć i podpis serwisanta
3. Data przyjęcia / nr naprawy Pieczęć i podpis serwisanta	4. Data przyjęcia / nr naprawy Pieczęć i podpis serwisanta

eta