

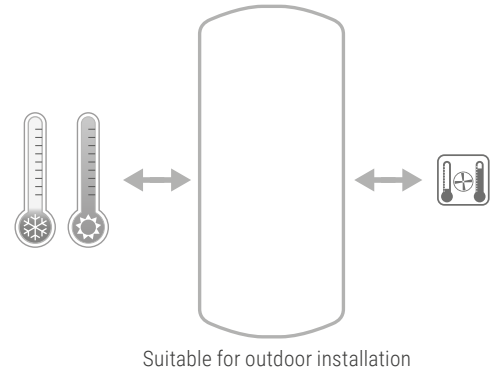
VOLANO TERMICO CALDO-FREDDO R/C GB VT

VERTICAL INERTIAL HOT/COLD WATER TANK



NEW

PRESSURE	TEMPERATURE
Pmax 6 bar	Tmax -10 / +90 °C



APPLICATION AND TECHNICAL DESCRIPTION

Storage of chilled or hot water for inverter installations. These buffers have a high thermal insulation and external lining with galvanized and painted metallic cover. The anti-corrosion treatment is not necessary being installed in closed systems. They are suited for installations that work with cold water during summer and hot water during winter. They also allow to limit the number of switch on/off of the generator (either heat pump, chilled system or standard Generator) increasing the thermic inertia of the system and to have more stable temperatures.

MATERIAL

Mild steel

EXTERNAL LINING

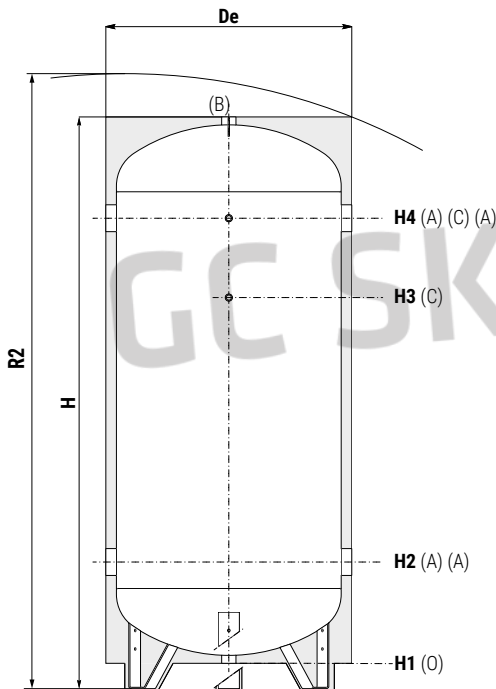
Galvanized and painted metallic cover.

INSULATION

High thermal insulation with ecological polyurethane hard foam.

WARRANTY

2 years-See general sales conditions and warranty.



- A** Connessione all'impianto
- B** Valvola di sicurezza
- C** Connessione per strumentazione 1/2" Gas F
- O** Scarico



VOLANO TERMICO CALDO-FREDDO

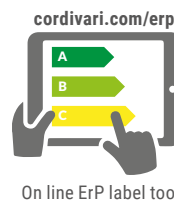
ENERGY EFFICIENCY CLASS

Model	Art. Nr.	ErP
100	3001162310501	C
200	3001162310502	C
300	3001162310503	C
500	3001162310524	C
800	3001162310529	C
1000	3001162310530	C
1500	3001162310527	C
2000	3001162310528	C

VOLANO TERMICO CALDO-FREDDO

ENERGY EFFICIENCY CLASS

Model	Art. Nr.	ErP
800	3001162310525	B
1000	3001162310526	B



CORDIVARI Lab

TÜV Rheinland Energie und Umwelt GmbH states that test procedures and Cordivari LAB are certified conforming to European standard EN 15332, as indicated by Ecodesign ErP Directive.



Model	Weight [Kg]	Volume [lt]	De	H	R2	H1	H2	H3	H4	B-O	Connections F	
100	32	101	460	1006	1115	73	287	592	792	1"1/4	1"1/2	1/2"
200	53	190	510	1407	1505	68	297	927	1177	1"1/4	1"1/2	1/2"
300	67	292	610	1518	1640	129	404	994	1244	1"1/4	2"	1/2"
500	101	501	750	1790	1945	80	400	1200	1450	1"1/4	3"	1/2"
800	147	788	850	2100	2270	80	430	1437	1730	1"1/4	3"	1/2"
1000	170	1034	950	2166	2370	80	463	1463	1763	1"1/2	3"	1/2"
1500	183	1432	1100	2366	2615	100	471	1681	1981	2"	3"	1/2"
2000	219	1970	1300	2436	2770	100	506	1716	2016	2"	3"	1/2"
800 (B)	147	788	900	2100	2290	80	430	1437	1730	1"1/4	3"	1/2"
1000 (B)	170	1034	1000	2166	2390	80	463	1463	1763	1"1/2	3"	1/2"

TEPELNÝ ZÁSOBNÍK HORKÝ-STUDENÝ R / C GB VT

Vertikální inerciální zásobník k teplé / studené vody



NOVÝ

TLAK	TEPLOTA
Pmax	Tmax
6 bar	-10 / +90 °C



APLIKACE A TECHNICKÝ POPIS

Skladování chlazené nebo horké vody pro invertorové instalace. Tyto zásobníky mají vysokou tepelnou izolaci a vnější obložení s pozinkovaným a lakovaným kovovým krytem. Antikorozní úprava není nutná při instalaci v uzavřených systémech. Jsou vhodné pro instalace, které pracují se studenou vodou v létě a horkou vodou v zimě. Umožňují také omezit počet zapnutí / vypnutí generátoru (buď tepelného čerpadla, chlazeného systému nebo standardního generátoru), čímž se zvýší tepelná setrvačnost systému a zajistí se stabilnější teploty.

MATERIÁL

Měkká ocel

VNĚJŠÍ OBAL

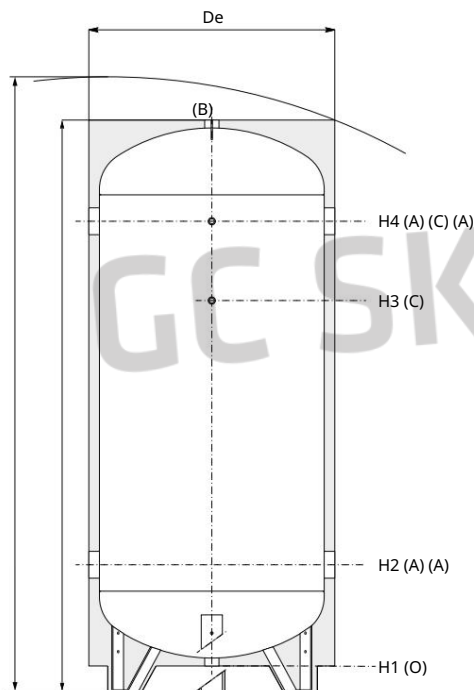
Pozinkovaný a lakovaný kovový kryt.

IZOLACE

Vysoká tepelná izolace s ekologickou polyuretanovou tvrdou pěnou.

ZÁRUKA

2 roky - viz všeobecné prodejní podmínky a záruka.



TEPELNÝ ZÁSOBNÍK HORKÁ-STUDENÁ

Třída energetické účinnosti

Modelka

Modelka	Č.	ErP
100	3001162310501	C.
200	3001162310502	C.
300	3001162310503	C.
500	3001162310524	C.
800	3001162310529	C.
1000	3001162310530	C.
1500	3001162310527	C.
2000	3001162310528	C.

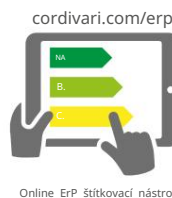
TEPELNÝ SETRVAČNÍK K HORKÁ-STUDENÁ

Třída energetické účinnosti

Model

Model	art.	ErP
800	3001162310525	B.
1000	3001162310526	B.

- A Připojení k zařízení
- B Pojistný ventil
- C Připojení pro 1/2" přístrojové vybavení Gas F
- O Výfuk



CORDIVARI Lab

TÜV Rheinland Energie und Umwelt GmbH uvádí, že zkušební postupy a Cordivari

LAB jsou certifikovány v souladu s evropskou normou EN 15332, jak je uvedeno ve směrnici Ecodesign ErP.



Model	Hmotnost [kg]	Objem [l]	De	H.	R2	H1	H2	H3	H4	BO	NA	C.
		101									Připojení F	
100	32	190	460	1006	1115	73	287	592	792	1" 1/4	1" 1/2	1/2"
200	53	292	510	1407	1505	68	297	927	1177	1" 1/4	1" 1/2	1/2"
300	67	292	610	1518	1640	129	404	994	1244	1" 1/4	2"	1/2"
500	101	501	750	1790	1945	80	400	1200	1450	1" 1/4	3"	1/2"
800	147	788	850	2100	2270	80	430	1437	1730	1" 1/4	3"	1/2"
1000	170	1034	950	2166	2370	80	463	1463	1763	1" 1/2	3"	1/2"
1500	183	1432	1100	2366	2615	100	471	1681	1981	2"	3"	1/2"
2000	219	1970	1300	2436	2770	100	506	1716	2016	2"	3"	1/2"
800 (B)	147	788	900	2100	2290	80	430	1437	1730	1" 1/4	3"	1/2"
1000 (B)	170	1034	1000	2166	2390	80	463	1463	1763	1" 1/2	3"	1/2"

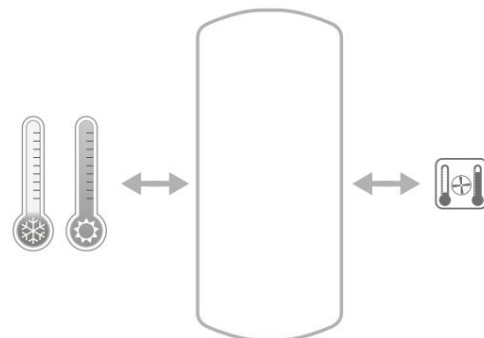
VOLANO TERMICO CALDO-FREDDO R/C GB VT

Vertikálna inerciálna nádrž na teplú/studenú vodu



NOVÝ

TLAK	TEPLOTA
Pmax	Tmax
6 bar	-10 / +90 °C



Vhodné pre vonkajšiu inštaláciu

APLIKÁCIA A TECHNICKÝ POPIS

Skladovanie chladenej alebo horúcej vody pre inverterové inštalácie. Tieto nárazníky majú vysokú tepelnú izoláciu a vonkajšie obloženie s pozinkovaným a lakovaným kovovým krytom. Antikorózna úprava nie je potrebná pri inštalácii v uzavretých systémoch. Sú vhodné pre inštalácie, ktoré pracujú so studenou vodou počas leta a horúcou vodou počas zimy. Umožňujú tiež obmedziť počet zapnutí/vypnutí generátora (buď tepelného čerpadla, chladeného systému alebo štandardného generátora), čím sa zvýši tepelná zotrvačnosť systému a dosiahnu sa stabilnejšie teploty.

MATERIÁL

Mäkká oceľ

VONKAJŠÍ OBAL

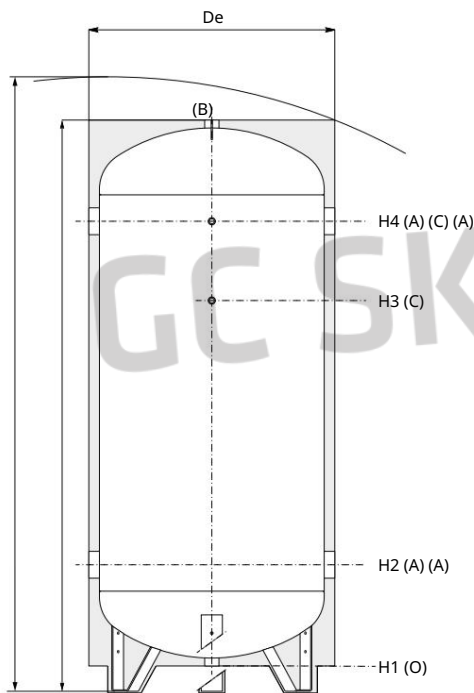
Pozinkovaný a lakovaný kovový kryt.

IZOLÁCIA

Vysoká tepelná izolácia s ekologickou polyuretánovou tvrdou penou.

ZÁRUKA

2 roky - pozri všeobecné podmienky predaja a záruka.



- A Připojení k zařízení
- B Pojistný ventil
- C Připojení pro 1/2" přístrojové vybavení Gas F
- O Výfuk

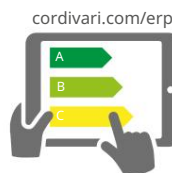


TEPELNÝ ZÁSOBNÍK HORKÁ - STUDENÁ Trieda energetickej účinnosti

Model	čl. č.	Trieda energetickej účinnosti
100	3001162310501	C
200	3001162310502	C
300	3001162310503	C
500	3001162310524	C
800	3001162310529	C
1000	3001162310530	C
1500	3001162310527	C
2000	3001162310528	C

TEPELNÝ ZÁSOBNÍK HORKÁ - STUDENÁ Trieda energetickej účinnosti

Model	čl. č.	Trieda energetickej účinnosti
800	3001162310525	B
1000	3001162310526	B



Online nástroj na štitkovanie ErP



CORDIVARI Lab

TÜV Rheinland Energie und Umwelt GmbH uvádza, že testovacie postupy a Cordivari LAB sú certifikované v súlade s európskou normou EN 15332, ako je uvedené v smernici Ecodesign ErP.



Model	Hmotnosť	Objem	De	H	R2	H1	H2	H3	H4	BO	Spojenia F	
	[kg]	[l]									A	C
100	32	101	460	1006	1115	73	287	592	792	1"1/4	1"1/2	1/2"
200	53	190	510	1407	1505	68	297	927	1177	1"1/4	1"1/2	1/2"
300	67	292	610	1518	1640	129	404	994	1244	1"1/4	2"	1/2"
500	101	501	750	1790	1945	80	400	1200	1450	1"1/4	3"	1/2"
800	147	788	850	2100	2270	80	430	1437	1730	1"1/4	3"	1/2"
1 000	170	1034	950	2166	2370	80	463	1463	1763	1"1/2	3"	1/2"
1 500	183	1432	1100	2366	2615	100	471	1681	1981	2" 2"	3" 3"	1/2"
2 000	219	1970	1300	2436	2770	100	506	1716	2016			1/2"
800 (B)	147	788	900	2100	2290	80	430	1437	1730	1"1/4	3"	1/2"
1000 (B)	170	1034	1000	2166	2390	80	463	1463	1763	1"1/2	3"	1/2"