

Návod k instalaci

Oznámení

Připojení k vodě a elektrice musí provádět kvalifikovaní odborníci.

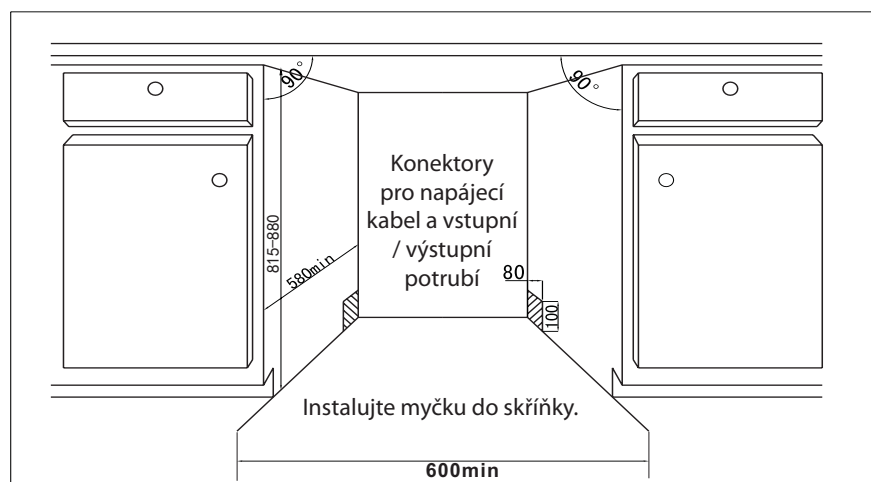
Varování



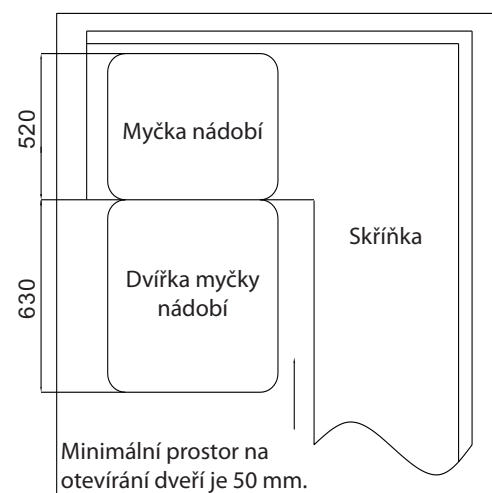
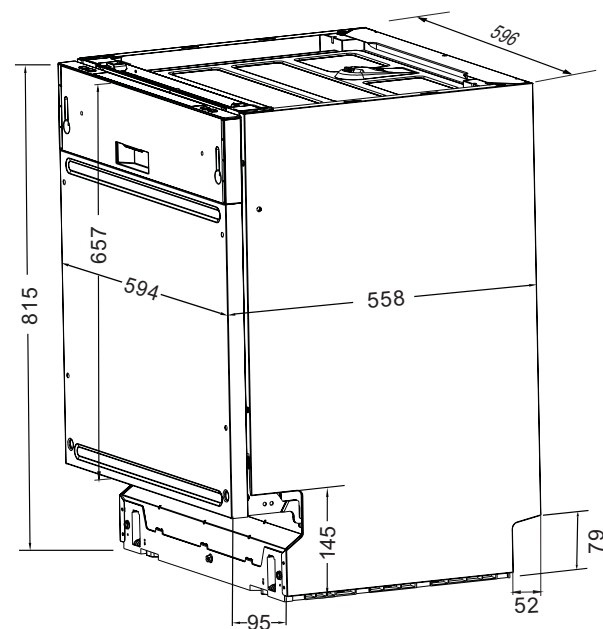
Před instalací myčky vypněte napájení, jinak může dojít k úrazu elektrickým proudem.

1 Před instalací

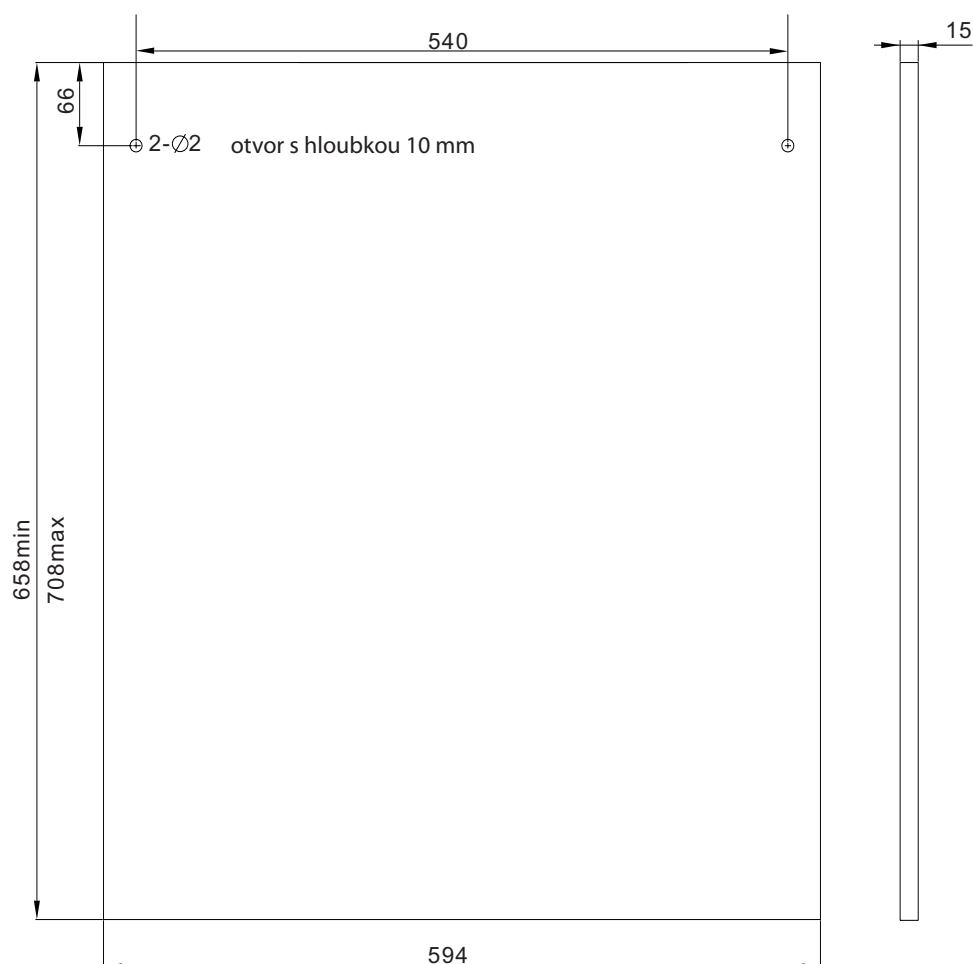
- Požadavek na umístění. Zadní část myčky musí směřovat ke stěně. Myčka má vstupní a výstupní potrubí, které lze pohodlně připojit na pravou nebo levou stranu.
- Rozměry skříňky na instalaci.



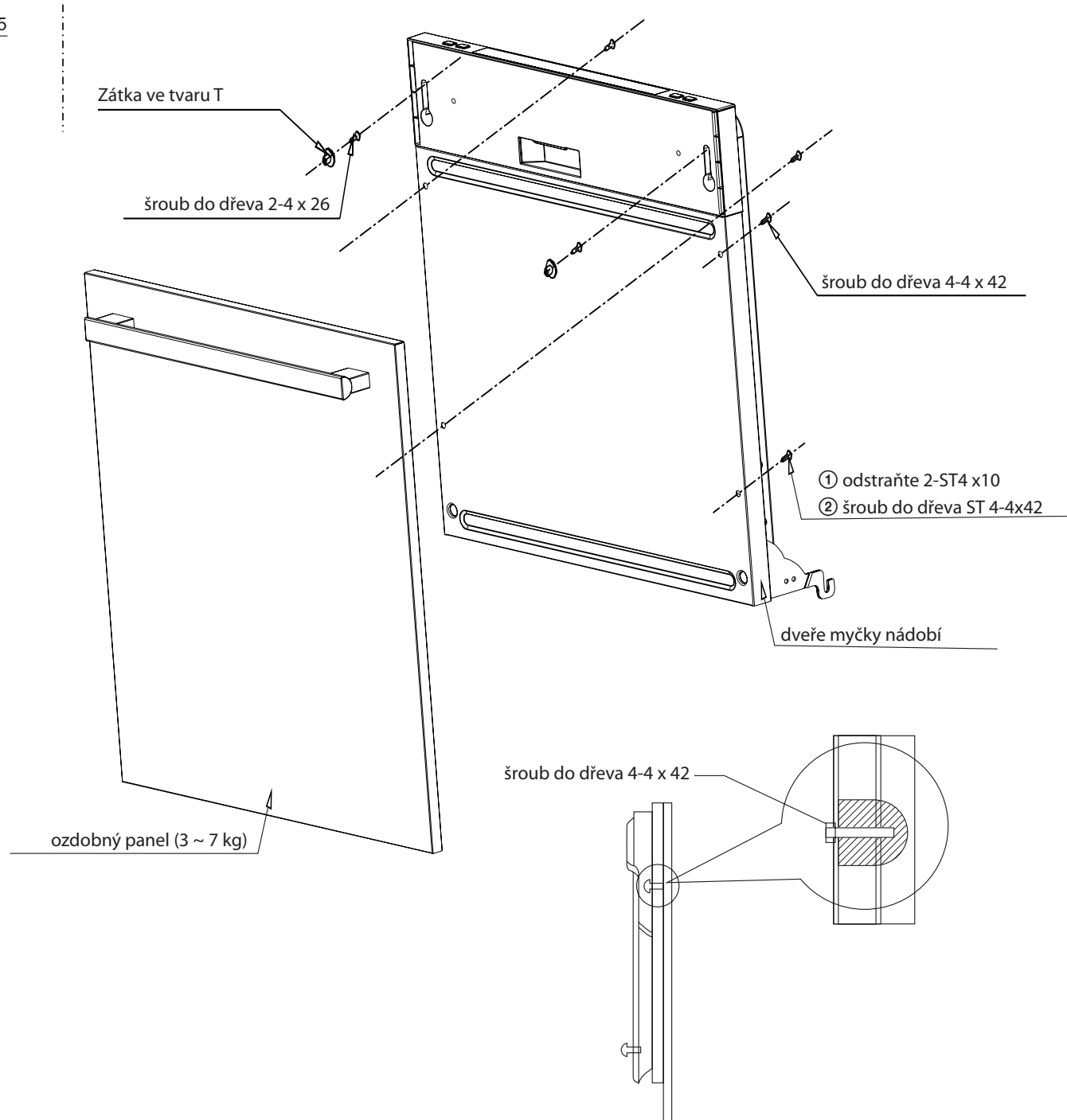
2 Minimální požadovaný prostor na otevření dvířek



3 Rozměr předního ozdobného panelu

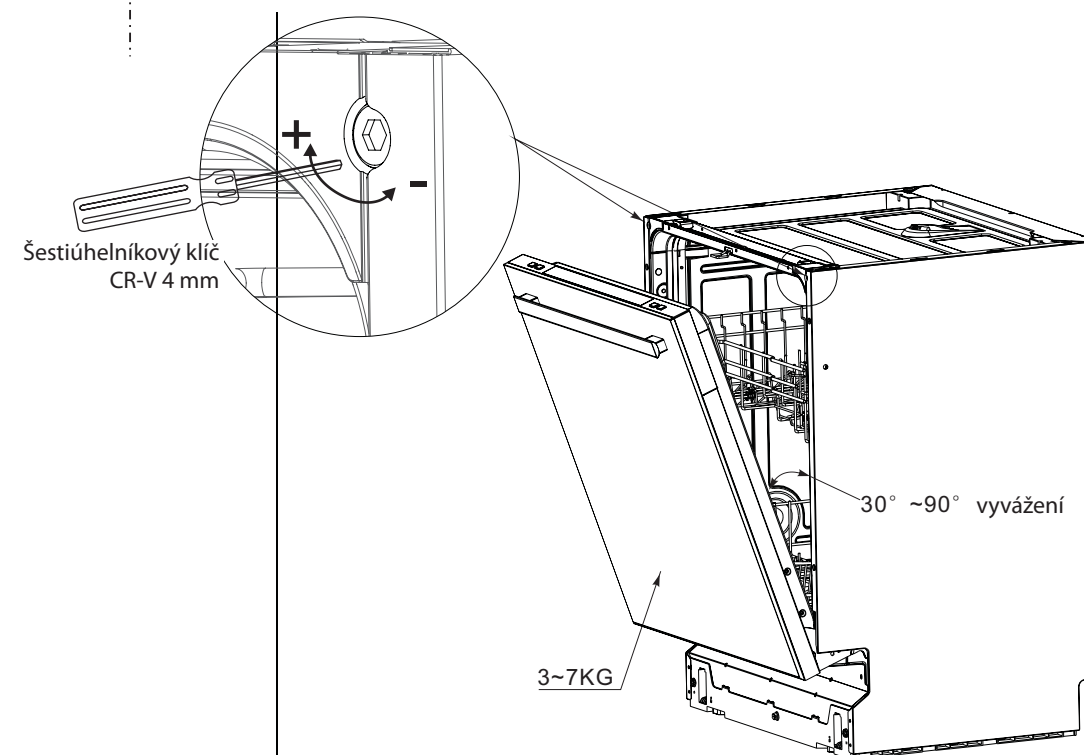


4 Upevnění ozdobného panelu



5 Nastavení napnutí pružiny dvířek

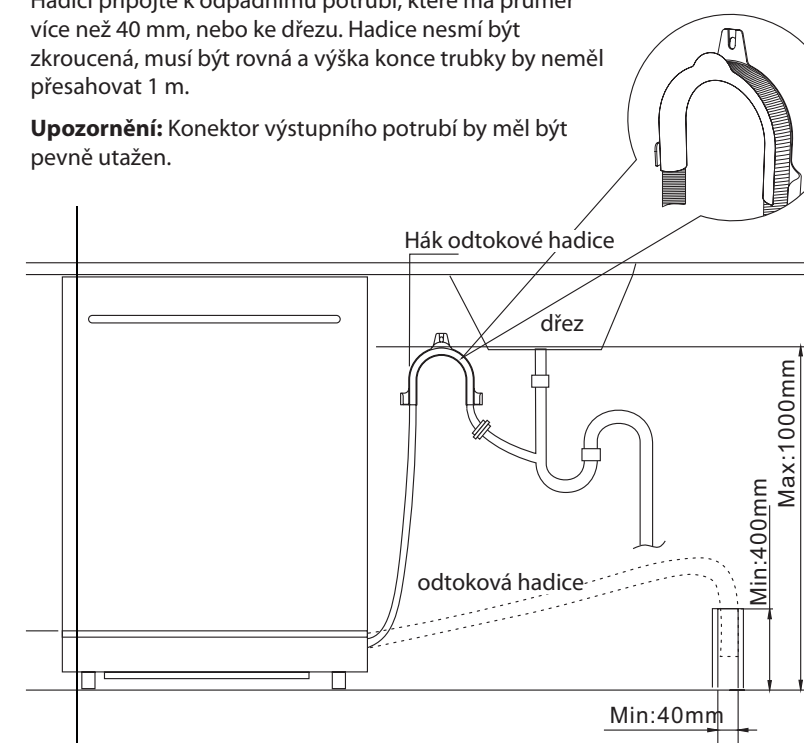
Po umístění ozdobného panelu na myčku zkuste otevřít a zavřít dvířka, abyste vyzkoušeli vyvážení. Zkontrolujte, zda mohou dvířka zůstat na stejném místě. Pokud ne, upravte vyvážení dveří nastavením šroubu ve směru nebo proti směru hodinových ručiček.



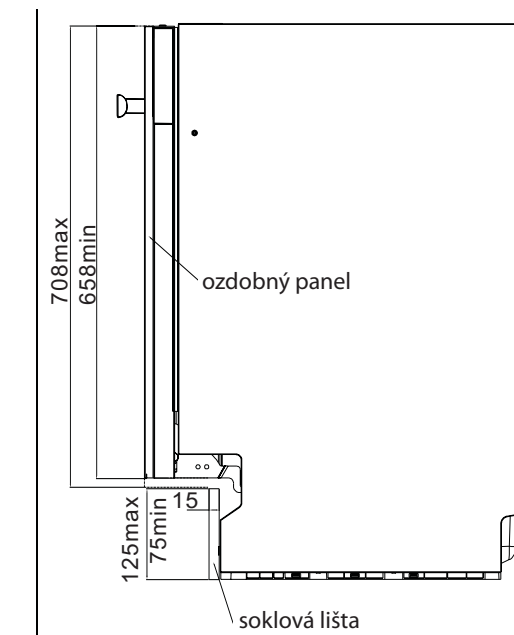
7 Připojení hadice na výstup vody

Hadici připojte k odpadnímu potrubí, které má průměr více než 40 mm, nebo ke dřezu. Hadice nesmí být zkroucená, musí být rovná a výška konce trubky by neměl přesahovat 1 m.

Upozornění: Konektor výstupního potrubí by měl být pevně utažen.



9 Instalace soklové lišty

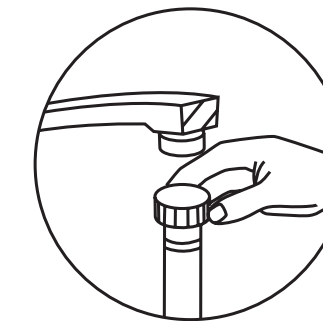


Sériové číslo	Referenční rozměry	
	Ozdobný panel	Soklová lišta
1	708 mm	75 mm
2	698 mm	85 mm
3	688 mm	95 mm
4	678 mm	105 mm
5	668 mm	115 mm
6	658 mm	125 mm

Upozornění: Výška soklové lišty je určena z pohledu estetiky a hladkého otevření a zavírání dvířek. V tabulce najdete požadované údaje.

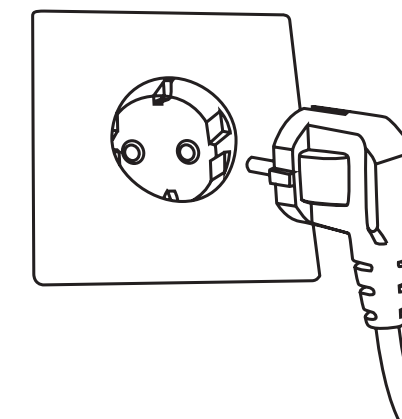
6 Připojení přívodní hadice vody (pro studenou vodu)

Připojte přívodní hadici k ventilu studené vody se závitem 3/4 (palce) a zkontrolujte, zda je pevně připravena na svém místě. Pokud jsou hadice na vodu nové nebo se delší dobu nepoužívaly, nechte vodu téct, abyste se ujistili, že je bez nečistot. Pokud tento krok nedodržíte, hrozí riziko zablokování přívodu vody a poškození spotřebiče.



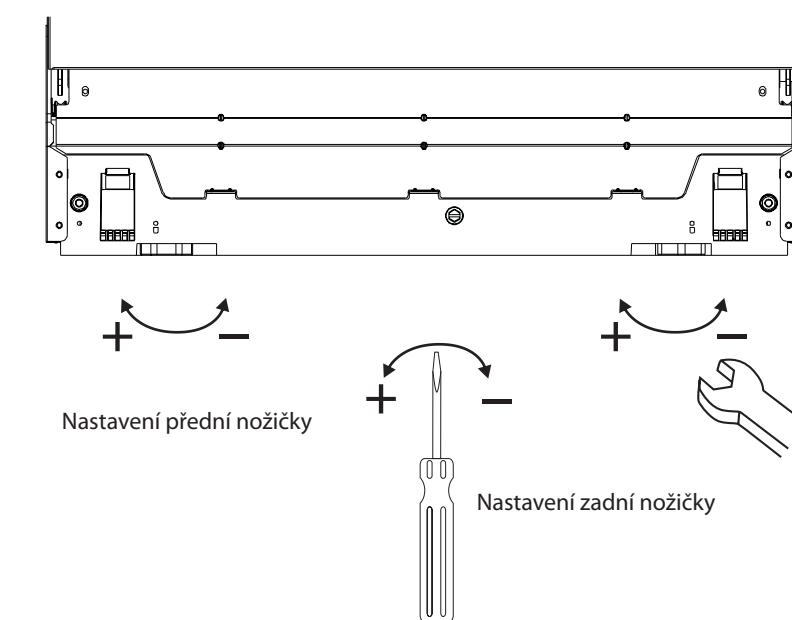
Elektrické připojení

Ujistěte se, že je zásuvka kompatibilní se zástrčkou spotřebiče. Zásuvka musí mít uzemňovací vodič a 250 V / 10 A, jinak může dojít k poškození spotřebiče nebo úrazu elektrickým proudem. K zásuvce může být připojena pouze myčka nádobí, stejnou zásuvku nesmí používat jiné spotřebiče s velkým odběrem.



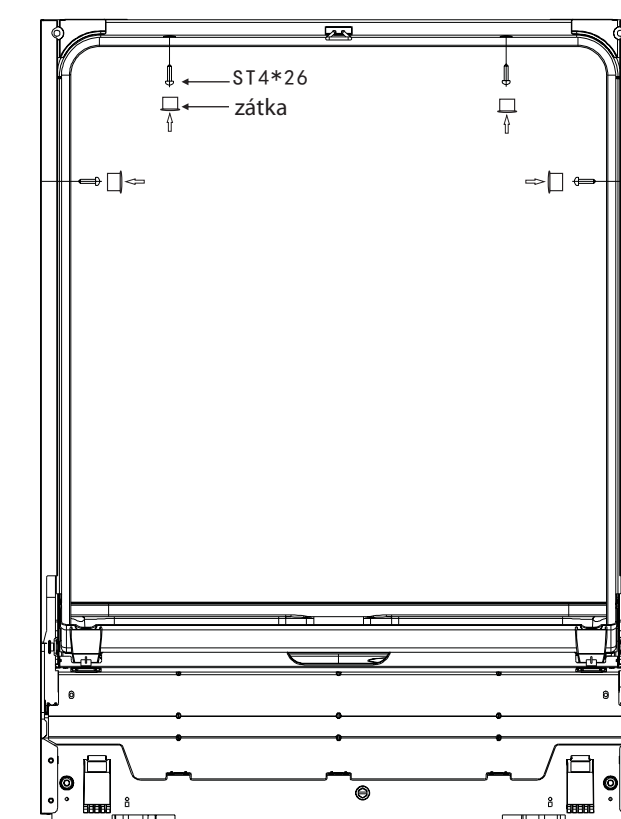
8 Vyrovnání spotřebiče

Přípustný sklon pod celou myčkou je 2 stupně. Vyrovnajte myčku otočením nožiček.



10 Upevnění myčky nádobí

- Upevněte myčku ke skřínce šrouby.
- Zasuňte čtyři zátky do otvorů podle zobrazení níže.



Pro upevnění myčky nádobí ke skřínce použijte šrouby do dřeva ST4 * 26 (případně podobné malé šrouby do plechu).