

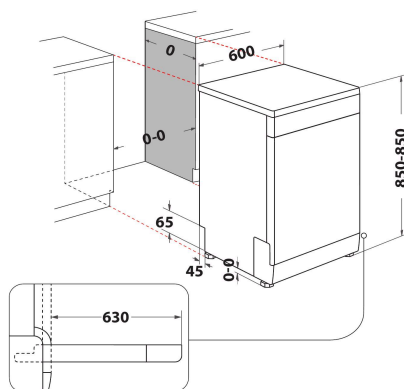
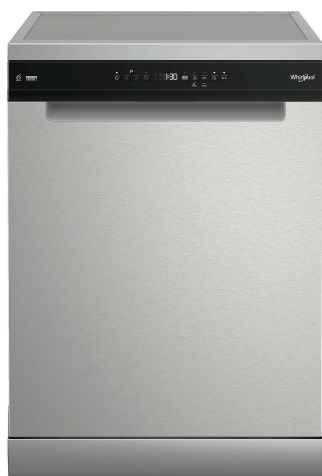
W7F HP33 X

12NC: 859991658900

EAN kód: 8003437640551

Whirlpool

SENSING THE DIFFERENCE



HLAVNÍ VLASTNOSTI

Typ konstrukce	Volně stojící
Typ instalace	Volně stojící
Typ ovládání	Elektronický
Typ nastavení ovládání	-
Odnímatelná pracovní deska	Ano
Hlavní barva výrobku	Nerez
Jmenovitá hodnota elektrického připojení (W)	1900
Proud (A)	10
Napětí (V)	220-240
Frekvence (Hz)	50
Délka přívodního elektrického kabelu (cm)	130
Typ zástrčky	Schuko
Délka přívodní hadice (cm)	155
Ledningslængde (cm)	150
Nastavitelné nožičky	Ano - pouze zepředu
Výška výrobku	850
Šířka výrobku	600
Hloubka zabaleného výrobku	590
Minimální výška výklenku	0
Maximální výška výklenku	0
Minimální šířka výklenku	0
Maximální šířka výklenku	0
Hloubka výklenku	590
Čistá hmotnost (kg)	50
Hrubá hmotnost (kg)	52.5

TECHNICKÉ VLASTNOSTI

Automatické programy	Ano
Maximální teplota přívodu vody (°C)	60
Možnosti zpoždění startu	Průběžný
Doba zpoždění startu max. (h)	24
Ukazatel pokroku	-
Digitální ukazatel odpočtu	Ano
Světelný indikátor solí	Ano
Kontrolka pomoci při oplachování	Ano
Bezpečnostní zařízení	Ano
Nastavitelný horní koš	Ano
Největší vkládací nádoba horní koš (cm)	0
Největší vkládaný spodní koš na nádobí (cm)	0
Maximální počet míst k sezení (EU 2017/1369)	15
Instalace sloupku	Ne

ENERGETICKÝ ŠTÍTEK

Třída energetické účinnosti (nařízení (EU) 2017/1369)	D
Spotřeba energie při 100 cyklech programu Eco (EU 2017/1369)	86
Spotřeba energie v pohotovostním režimu (Psm) (EU 2017/1369)	0,50
Spotřeba energie ve vypnutém režimu (Po) (EU 2017/1369)	0,00
Spotřeba vody programu Eco v litrech na jeden cyklus (EU 2017/1369)	9,5
Emise akustického hluku šířeného vzduchem (EU 2017/1369)	43
Třída emisí akustického hluku šířeného vzduchem (EU 2017/1369)	B
Doba trvání programu v HMM (EU 2017/1369)	3:30